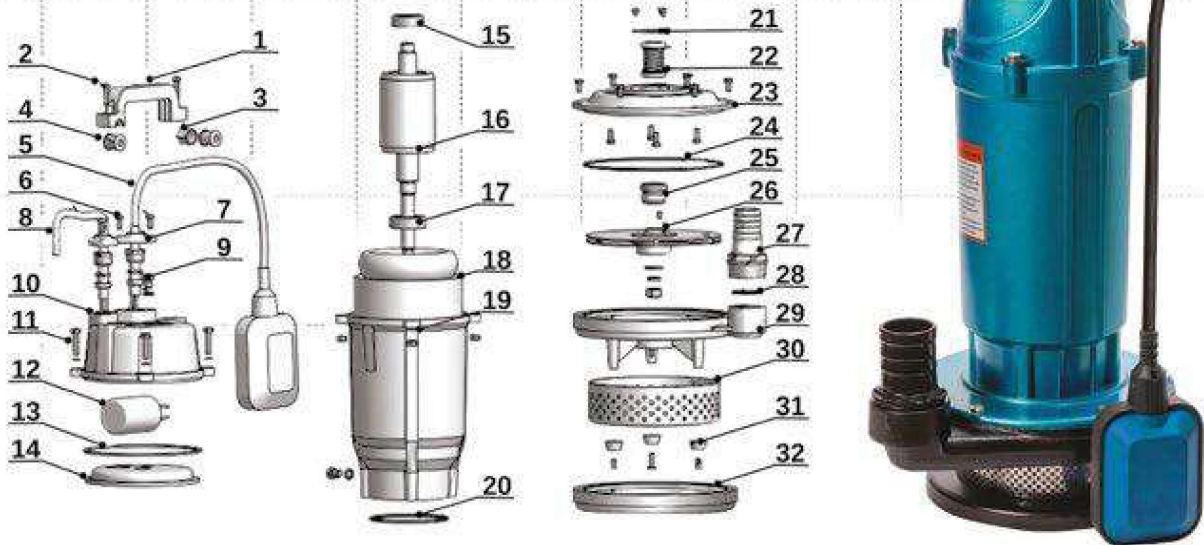


WQX



Ponořitelná čerpadla určená k čerpání čisté a lehce znečištěné vody. Kryt motoru je vyroben z hliníku a samotný motor je vybaven tepelnou ochranou namontovanou do vinutí. Specifickou vlastností čerpadel řady WQX je vysoký tlak. Práce čerpadel je ovládána pomocí plovákového spínače. Čerpadla WQX 250 jsou dostupná v provedení s plovákovým spínačem a bez.

URČENÍ:

Čerpání dešťové vody a povrchové vody z rybníků, jezer a řek, napájení zahradních jezírek. Odvodňování zaplavených místností, budov a garáží.

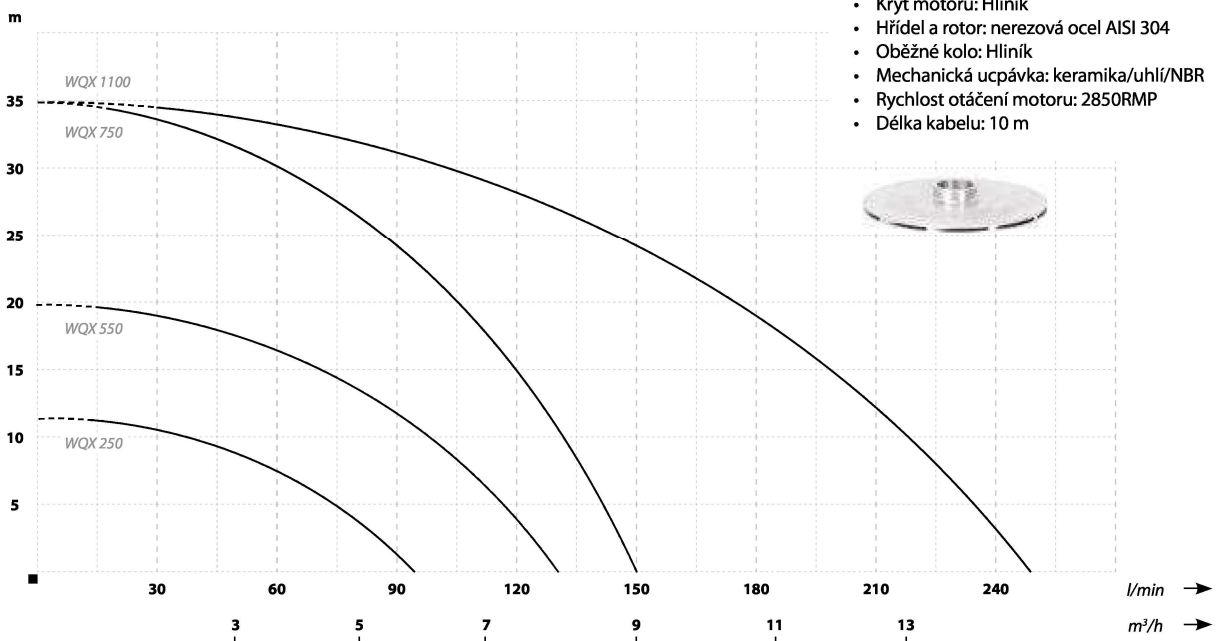
Provozní podmínky:

- Maximální teplota tekutiny 30°C
- Maximální okolní teplota 40°C
- Tepelná ochrana: ano
- Izolační třída B
- Provozní režim – nepřetržitý
- Bezpečnost – IP68
- PH vody: 5-8

Materiály:

- Kryt motoru: Hliník
- Hřídel a rotor: nerezová ocel AISI 304
- Oběžné kolo: Hliník
- Mechanická ucpávka: keramika/uhlí/NBR
- Rychlost otáčení motoru: 2850RMP
- Délka kabelu: 10 m

↑ Průtok/výtlačná výška



PARAMETRY

Název	Výtlačná výška (m)	Průtok (l/min)	Výkon motoru (W)	Napájení (V)	Průchod oběžným kolem (mm)	Vstupní proud (A)	Hrdlo (palce)	Rozměry pr/v (cm)	Hmotnost (kg)
WQX 250	12	100	250	230	3	2	1	19/38	6
WQX 550	20	130	550	230	3	3,8	1	20/40	8,5
WQX 750	35	150	750	230	3	5,2	1	24/40	10
WQX 1100	35	250	1100	230	3	6,4	1½	26/45	13