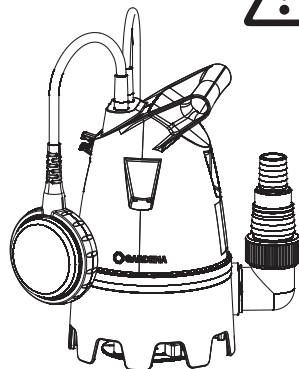


8200 Art. 9000-29

8600 Art. 9001-29



8800 Art. 9005-29

9300 Art. 9006-29



EN Operator's manual

Clear Water Submersible Pump /
Dirty Water Submersible Pump

RU Инструкция по эксплуатации

Погружной насос для чистой воды /
Погружной насос для грязной воды

PL Instrukcja obsługi

Pompa zanurzeniowa do czystej wody /
Pompa zanurzeniowa do brudnej wody

HU Használati utasítás

Búvárszivattyú tiszta vízhez /
Búvárszivattyú szennyezett vízhez

CS Návod k obsluze

Ponorné čerpadlo na čistou vodu /
Ponorné čerpadlo na špinavou vodu

SK Návod na obsluhu

Ponorné čerpadlo na čistú vodu /
Ponorné čerpadlo na znečistenú vodu

EL Οδηγίες χρήσης

Υποβρύχια αντλία καθαρού νερού /
Υποβρύχια αντλία λυμάτων

SL Navodilo za uporabo

Potopna črpalka za čisto vodo /
Potopna črpalka za umazano vodo

HR Upute za uporabu

Uronska pumpa za čistu vodu /
Uronska pumpa za prljavu vodu

SR/ Uputstvo za rad

BS Potopna pumpa za čistu vodu /
Potopna pumpa za prljavu vodu

UK Інструкція з експлуатації

Занурювальний насос для чистої
води / Занурювальний насос для
брудної води

RO Instrucțiuni de utilizare

Pompă submersibilă pentru apă curată /
pompa submersibilă pentru apă murdară

TR Kullanma Kılavuzu

Berrak su dalgiç pompası /
Kirlı su dalgiç pompası

BG Инструкция за експлоатация

Потопяема помпа за чиста вода /
Потопяема помпа за мръсна вода

SQ Manual përdorimi

Pompa zhytëse e ujit të pastër /
Pompa zhyrëse e ujit të ndotur

ET Kasutusjuhend

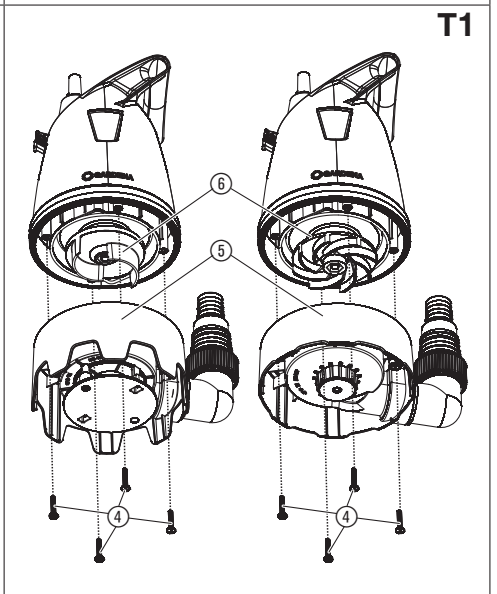
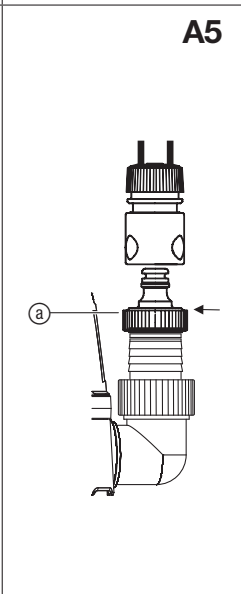
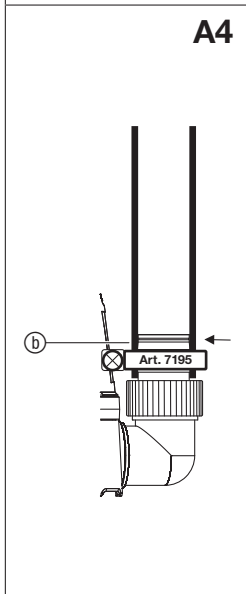
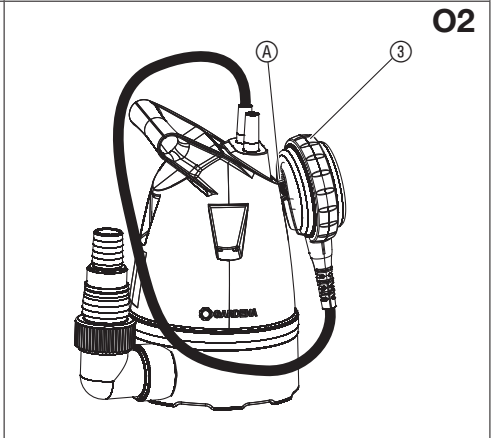
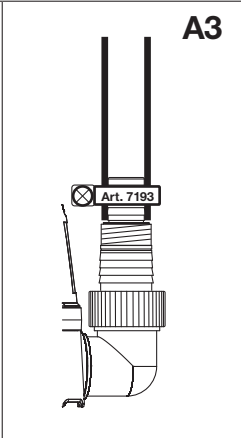
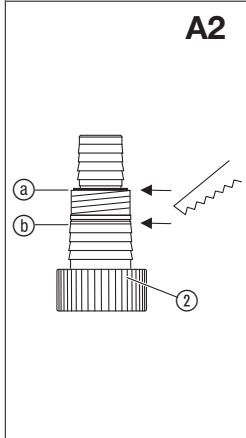
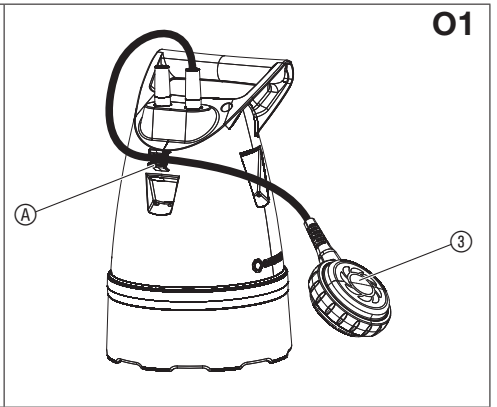
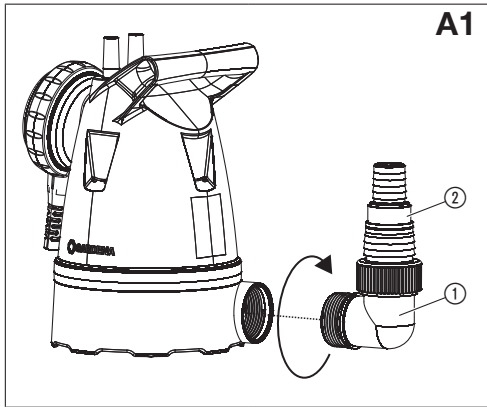
Selge vee sukelpump /
Reovee sukelpump

LT Eksploatavimo instrukcija

Panardinamas švaraus vandens
siurblys / Panardinamas purvino
vandens siurblys

LV Lietošanas instrukcija

legremdējamais tirā ūdens sūkņis /
legremdējamais notekūdens sūkņis



GARDENA Ponorné čerpadlo na čistou vodu / Ponorné čerpadlo na špinavou vodu

1. BEZPEČNOST	29
2. MONTÁŽ	30
3. OBSLUHA	31
4. ÚDRŽBA	31
5. SKLADOVÁNÍ	32
6. ODSTRANOVÁNÍ CHYB	32
7. TECHNICKÁ DATA	33
8. PŘÍSLUŠENSTVÍ	33
9. SERVIS/ZÁRUKA	34

Překlad originálních pokynů.



Tento produkt mohou používat děti od věku 8 let a osoby se sníženými fyzickými, smyslovými nebo mentálními schopnostmi nebo nedostatkem zkušeností a znalostí, pokud jsou pod dohledem nebo byly ohledně bezpečného používání přístroje zaškoleny a rozumí tomu, jaké nebezpečí z toho vyplývá. Děti si s produktem nesmějí hrát. Čištění a údržbu nesmí provádět děti bez dohledu. Doporučujeme, aby produkt používali mladiství až od 16 let. Produkt nikdy nepoužívejte, pokud jste unaveni

nebo nemocní nebo pod vlivem drog, alkoholu nebo léků.

Využití odpovídající určenému účelu:

Ponorné čerpadlo GARDENA je určeno na odčerpávání při zaplavení, ale také na přečerpávání a vyčerpávání nádrží, na odběr vody ze studní a šachet, na odvodňování čtunů a jachet a na časově omezené provzdušňování a cirkulaci vody a na čerpání vody s obsahem chloru na soukromých domácích a hobby zahradách.

Čerpané kapaliny:

Pomocí ponorného čerpadla GARDENA se smí čerpat jen voda.

Čerpadlu nevadí zaplavení vodou (vodotěsné) a je určené k ponoření do vody (max. hloubka ponoření viz 7. TECHNICKÁ DATA).

Produkt je vhodný k čerpání následujících kapalin:

- **Ponorné čerpadlo na čistou vodu:** čistá nebo lehce znečištěná voda s průměrem nečistot max. 5 mm.
- **Ponorné čerpadlo na špinavou vodu:** znečištěná voda s průměrem nečistot max. 25 mm.

Produkt není vhodný pro dlouhodobý provoz (trvalý cirkulační provoz).



NEBEZPEČÍ! Poranění!

Nesmí se přečerpávat slaná voda, leptavé, snadno zápalné nebo explozivní látky (např. benzín, petrolej, nitro ředidlo), oleje, topný olej a potraviny.

1. BEZPEČNOST

DŮLEŽITÉ!

Přečtete pečlivě tento návod na použití a uchovejte ho pro opětovné přečtení.

Symbols na produktu:



Přečtete si návod na provoz.

Obecné bezpečnostní pokyny

Elektrická bezpečnost



NEBEZPEČÍ! Úraz elektrickým proudem!
Nebezpečí poranění elektrickým proudem.

→ Produkt musí být elektricky napájen přes FI-spínač (RCD) se jmenovitým vypínacím proudem maximálně 30 mA.



NEBEZPEČÍ! Nebezpečí poranění!
Nebezpečí poranění elektrickým proudem.

→ Než začnete s údržbou nebo než budete vyměňovat díly, odpojte produkt od sítě. Přitom musí být pro Vás zásuvka viditelná.

Bezpečný provoz

Teplota vody nesmí překročit 35 °C.

Čerpadlo nesmí být použito, pokud se ve vodě nacházejí osoby.

Může dojít ke znečištění kapaliny v důsledku výstupu mazacích látek.

Jiné osoby udržujte dále od vody.

Čerpadlo provozujte jen s kolenem.

Ochranný spínač

Teplotní ochranný spínač:

Při přetížení je čerpadlo vypnuto vestavěnou tepelnou ochranou motoru.

Po dostatečném ochlazení motoru je čerpadlo opět připraveno k provozu.

Automatické odvodušení

Toto čerpadlo je vybaveno odvodušňovacím ventilem, který odstraní eventuální vzduchový polštář v čerpadle. V závislosti na funkci tak může na boku tělesa vytéct trochu vody.

Dodatečné bezpečnostní pokyny

Elektrická bezpečnost



NEBEZPEČÍ! Zástava srdce!

Tento produkt vytváří za provozu elektromagnetické pole. Toto pole může za určitých podmínek působit na funkci aktivních nebo pasivních lékařských implantátů. Aby se vyloučily nebezpečné situace, které by mohly vést k těžkým nebo smrtelným poraněním, měly by osoby s lékařským implantátem před použitím produktu konzultovat svého lékaře a výrobce implantátu.

Kabely

Při použití prodlužovacího kabelu musí jeho minimální průřez odpovídat následující tabulce:

Napětí	Délka kabelu	Průřez
230 – 240 V/50 Hz	Do 20 m	1,5 mm ²
230 – 240 V/50 Hz	20 – 50 m	2,5 mm ²



NEBEZPEČÍ! Úraz elektrickým proudem!

Přes odříznutou síťovou zástrčku může přes síťový kabel vniknout do elektrické oblasti vlhkost a způsobit zkrat.

→ Síťovou zástrčku v **žádném** případě nestříhejte (např. stěnová průchodka).

→ Netahejte zástrčku za kabel, když ji chcete vytáhnout ze zásuvky, chytněte ji za těleso zástrčky.

→ Pokud se u tohoto přístroje poškodí síťové přívodní vedení, musí být vyměněno výrobcem nebo jeho servisem nebo podobně kvalifikovanou osobou, aby se vyloučilo ohrožení elektrickým proudem.

Zástrčky a spojky musí být chráněny proti stříkající vodě.

Ujistěte se, že se elektrické připojení nenachází v oblasti zaplavené vodou.

Zástrčku a síťový kabel chraňte před horkem, olejem a ostrými hranami.

Dbejte síťového napětí. Údaje na typovém štítku musí souhlasit s údaji v síti.

Při pobytu v bazénu nebo při dotyku vodní plochy musí být bezpodmínečně vytažena síťová zástrčka čerpadla.

K přenášení nebo upevňování čerpadla nepoužívejte napájecí kabel.

Pro ponoření, resp. vytažení a zajištění čerpadla musí být použit upevňovací provaz.

Pravidelně kontrolujte přívodní vedení.

Před použitím čerpadla zkontrolujte pohledem, zda není poškozené (hlavně kabel a zástrčku).

Poškozené čerpadlo nikdy nepoužívejte. Čerpadlo v případě poškození bezpodmínečně nechejte zkontrolovat v servisu firmy GARDENA.

Návod na montáž: Všechny šrouby opět ručně dotáhnout.

Před použitím po údržbě zajistit, aby byly všechny díly přišroubovány.

Při využití našich čerpadel s generátorem je třeba dbát výstražných pokynů výrobce generátoru.

Osobní bezpečnost



NEBEZPEČÍ! Nebezpečí udušení!

Menší díly mohou být snadno spolknuty. Při použití polyetylenových sáčků hrozí malým dětem nebezpečí udušení. Děti se musí během montáže zdržovat v dostatečné vzdálenosti.

Dbejte na minimální stav vody podle parametru čerpadla.

Nenechávejte čerpadlo běžet déle než 10 minut proti uzavřené vytlačné straně.

Písek a jiné abrazivní látky vedou k rychlejšímu opotřebení a zkrácení životnosti čerpadla.

The float switch may only be operated outside the water.

The hose must not be disconnected during operation.

Allow the pump to cool down before troubleshooting.

Čerpadlo nesmí být provozováno bez namontovaného kolena.

2. MONTÁŽ



NEBEZPEČÍ! Poranění!

Nebezpečí poranění při neúmyslném spuštění produktu.

→ Než začnete produkt montovat, oddělte ho od elektrického napájení.

Našroubování kolena do čerpadla [obr. A1]:



NEBEZPEČÍ! Poranění!

Říznutí o oběžné kolo.

→ Čerpadlo provozujte jen s kolenem.

→ Kolo ① našroubujte do čerpadla ve směru pohybu hodinových ručiček.

Hadice se může připojit pomocí přípoje čerpadla ① a přípojovacího šroubení ② [25 mm (1") a 38 mm (1 1/2")] nebo pomocí spojovacího systému GARDENA [13 mm (1/2")/16 mm (5/8")/19 mm (3/4")]. Při použití hadice 38 mm (1 1/2") má čerpadlo maximální čerpací výkon (průtok).

Připojení hadice přes přípojný čep [obr. A2/A3/A4]:

Přes přípojný čep ② je možné připojit hadice 25 mm (1") a 38 mm (1 1/2").

Průměr hadice	25 mm (1")	38 mm (1 1/2")
GARDENA hadicová spona	č.v. 7193	č.v. 7195
Připojení hadice [obr. A2]	Čep neoddělovat [obr. A3].	Čep priu u (B) oddělit [obr. A4].

Hadice 25 mm (1") a 38 mm (1 1/2"), které se mohou připojit přes přípojný čep (2), se musí pojistit např. pomocí **GARDENA hadicové spony č.v. 7193/7195**.

1. Koleno našroubujte do čerpadla ve směru pohybu hodinových ručiček.
2. Našroubujte přípojovací šroubení (2) na přípoj čerpadla (1). (U hadic 38 mm (1 1/2") nejprve odřízněte přípojovací hrdlo (2) podle drážky u (B)).

3. Nasuňte hadici na přípojovací šroubení (2) a připevňte ji např. pomocí **hadicové spony GARDENA č.v. 7193/7195**.

Připojení hadice pomocí GARDENA zastřešeného systému [obr. A5]:

Nedoporučujeme používání menších průměrů hadic než 19 mm (3/4"), protože jinak dochází k poklesu výkonu průtoku.

Průměr hadice Přípojka čerpadla

19 mm (3/4") GARDENA Přípoj. sada pro čerpadla č.v. 1752

→ Připojte hadici pomocí příslušného spojovacího systému GARDENA.

3. OBSLUHA



NEBEZPEČÍ! Poranění!

Nebezpečí poranění při neúmyslném spuštění produktu.

→ **Než začnete produkt připojovat, nastavovat nebo transportovat, oddělte ho od elektrického napájení.**

Čerpání vody:

Pokud čerpadlo nelze ponořit do rezervoáru vody ucho- pením za držadlo, musí být do studní, resp. vodních rezervoárů ponořeno vždy pomocí provazu. Minimální hloubka ponoření při uvedení do provozu viz 7. TECHNICKÁ DATA.

Čerpadlo musí být instalováno tak, aby nebyly otvory na sací noze úplně nebo částečně zablokovány.

V rybníku by mělo být čerpadlo postaveno například na cihlu.

1. Ponořte čerpadlo do rezervoáru vody.
2. Připojte čerpadlo k elektrickému napájení.
Pozor! Čerpadlo ihned naběhne.

Automatický provoz s plovákovým spínačem [obr. O1]:

Aby se čerpadlo při nedostatku vody automaticky vypnulo, musí se plovákový spínač (3) volně pohybovat po vodní hladině.

Nastavení zapínací a vypínací výšky [obr. O1]:

Maximální spínací výška a minimální vypínací výška (viz 7. TECHNICKÁ DATA) mohou být nastaveny tak, že se kabel plovákového spínače zatlačí do aretace plovákového spínače (A).

- Čím kratší je kabel mezi plovákovým spínačem (3) a aretací plovákového spínače (A), tím nižší je spínací výška a tím vyšší je vypínací výška.

→ Zatlačte kabel plovákového spínače (3) do otvoru aretace plovákového spínače (A).



POZOR!

Aby bylo zaručeno zapnutí a vypnutí plovákového spínače, musí být délka kabelu mezi plovákovým spínačem a aretací plovákového spínače minimálně 10 cm.

Manuální provoz [obr. O2]:

Čerpadlo zůstává trvale v provozu, protože je plovákový spínač přemostěn.

1. Posuňte plovákový spínač (3) s kabelem dolu na aretaci plovákového spínače (A).
2. Čerpadlo postavte stabilně do vody.
3. Připojte čerpadlo k elektrickému napájení.
Pozor! Čerpadlo ihned naběhne.

Minimální výšky zbylé vody (viz 7. TECHNICKÁ DATA) se dosáhne pouze v manuálním provozu, protože v automatickém provozu vypne plovákový spínač čerpadlo příliš brzy.

4. ÚDRŽBA



NEBEZPEČÍ! Poranění!

Nebezpečí poranění při neúmyslném spuštění produktu.

→ **Než začnete na produktu provádět údržbu, oddělte ho od elektrického napájení.**

Propláchnutí čerpadla:

Po čerpání vody s obsahem chloru musí být čerpadlo propláchnuto.

1. Čerpejte vlažnou vodu (max. 35 °C) eventuálně vodu s přísadou jemného čistícího prostředku (např. mycího prostředku) tak dlouho, až je čerpaná voda čirá.
2. Zbytky odstraňte podle směrnic zákona na odstranění odpadů.

5. SKLADOVÁNÍ

Vyřazení z provozu:

Čerpadlo není odolné mrazu!

Produkt musí být uchovávan mimo dosah dětí.

1. Odpojte čerpadlo od elektrického napájení.
2. Otáčejte čerpadlo za hlavu tak až už nevytéká žádná voda.
3. Čerpadlo vyčistěte (viz 4. ÚDRŽBA).
4. Čerpadlo skladujte na suchém, uzavřeném místě, chráněném proti mrazu.

Likvidace:

(podle RL2012/19/EU)

Produkt nesmí být likvidován spolu s běžným domácím odpadem. Musí být likvidován podle platných místních ekologických předpisů.



DŮLEŽITÉ!

→ Likvidujte produkt prostřednictvím Vašeho místního recyklačního sběrného místa.

6. ODSTRAŇOVÁNÍ CHYB



NEBEZPEČÍ! Poranění!

Nebezpečí poranění při neúmyslném spuštění produktu.

→ Než začnete odstraňovat chyby produktu, odpojte produkt od elektrického napájení.

Čištění sací nohy a oběžného kola [obr. T1]:

1. Vyšroubujte 4 křížové šrouby ④.
2. Stáhněte z čerpadla sací nohu ⑤.
3. Vyčistěte sací nohu ⑤ a oběžné kolo ⑥ (při těchto údržbářských pracích záruka nezaniká).
4. Sací nohu ⑤ opět nasadte.
5. Opět zašroubujte 4 křížové šrouby ④.

Poškozené oběžné kolo smí z bezpečnostních důvodů vyměňovat pouze servis GARDENA.

Problém	Možná příčina	Náprava
Čerpadlo běží, ale nečerpá žádnou vodu	Vzduch nemůže uniknout, výtlačné potrubí je uzavřené. (Event. přehnutá tlaková hadice).	→ Otevřete tlakové vedení (např. uzavírací ventil, dávkovací přístroje).
	Vzduchový polštář v sací patce.	→ Počkejte asi 60 sekund, až se čerpadlo samo odvzdušní (popř. vypnout/zapnout).
	Sací otvor je ucpaný.	→ Vyčistěte sací otvor pomocí proudu vody.
	Hadice je ucpaná.	→ Odstraňte ucpaní hadice.
	Oběžné kolo je zablokováno.	→ Sací nohu a oběžné kolo vyčistěte.
	Při uvedení čerpadla do chodu je hladina vody pod minimální úrovní.	→ Ponořte čerpadlo hlouběji.
Čerpadlo nenaskočí nebo zůstává během provozu stát	Teplotní ochranný spínač čerpadlo vypnul kvůli přehřátí.	→ Vyčistěte sací otvor. Dbejte maximální teploty média (35 °C).
	Čerpadlo bez elektrického napájení.	→ Zkontrolujte pojistky a elektrické konektorové spoje.
	Zareagoval RCD-spínač (chybový proud).	→ Odpojte čerpadlo od elektrického napájení a obraťte se na servis GARDENA.
Čerpadlo běží, ale čerpací výkon náhle poklesne	Sací otvor je ucpaný.	→ Vyčistěte sací otvor pomocí proudu vody.
	Hadice je ucpaná.	→ Odstraňte ucpaní hadice.



POZNÁMKA: V případě jiných poruch se prosím obraťte na Vaše servisní centrum GARDENA. Opravy smí provádět pouze servisní centra GARDENA a odborní prodejci, kteří jsou firmou GARDENA autorizováni.

7. TECHNICKÁ DATA

<i>Ponorné čerpadlo</i>	Jednotka	Hodnota (č.v. 9000)	Hodnota (č.v. 9001)	Hodnota (č.v. 9005)	Hodnota (č.v. 9006)
Jmenovitý výkon	W	250	400	250	400
Síťové napětí	V (AC)	230	230	230	230
Síťová frekvence	Hz	50	50	50	50
Max. čerpací množství	l/h	8200	8600	8800	9300
Max. tlak/ max. čerpací výška	bar / m	0,5 5,0	0,55 5,5	0,4 4,0	0,5 5,0
Max. hloubka ponoru	m	6	6	6	6
Min./max. spínací výška	cm	23 / 50	23 / 50	26 / 45	26 / 45
Min./max. vypínací výška	cm	7 / 20	7 / 20	11 / 16	11 / 16
Výška zbytku vody	mm	4	4	25	25
Špinavá voda s maximálním průměrem nečistot	mm	5	5	25	25
Minimální výška hladiny při uvedení do provozu (asi)	cm	25	25	50	50
Přípojný kabel	m	10 (H05RN-F)	10 (H05RN-F)	10 (H05RN-F)	10 (H05RN-F)
Hmotnost bez kabelu (asi)	kg	2,55	2,85	2,55	2,9
Max. teplota čerpaného média	°C	35	35	35	35

8. PŘÍSLUŠENSTVÍ

GARDENA Hadicová spona	Pro hadice 25 mm (1") pro připojení přes přípojný čep.	č.v. 7193
GARDENA Hadicová spona	Pro hadice 38 mm (1 1/2") pro připojení přes přípojný čep.	č.v. 7195
GARDENA Sada přípojek pro čerpadla	Pro hadice 19 mm (3/4") pro připojení přes GARDENA zástrčný systém.	č.v. 1752

9. SERVIS / ZÁRUKA

Servis:

Kontaktujte prosím adresu na zadní straně.

Záruční podmínky:

V případě vznesení nároku na záruku se na poskytnuté služby nevztahuje žádný poplatek.

GARDENA Manufacturing GmbH poskytuje na všechny originální nové produkty GARDENA 2 roky záruku od první koupě u obchodníka, pokud byly produkty používány výhradně pro soukromou potřebu. Na produkty získané na jiném trhu tato záruka výrobce neplatí. Tato záruka se vztahuje na závažné nedostatky produktu, které byly prokazatelně způsobeny vadou materiálu nebo výrobní vadou. Záruka je splněna bezplatným dodáním plně funkčního náhradního výrobku nebo opravou vadného výrobku, který nám byl odeslán. Vyhrazuji si právo vybrat mezi těmito možnostmi. Tato služba podléhá následujícím ustanovením:

- Výrobek byl použit k určenému účelu podle doporučení v návodu k používání.
- Ani kupec, ani žádná třetí osoba se nepokoušeli produkt otevřít nebo opravit.

Smluvní servisní střediska CZ:

NOBUR s.r.o.
Průmyslová 14/1515
110 00 Praha 10
tel.: 242 405 291
fax: 242 405 293
email.: servis@nobur.cz
www.nobur.cz

Ing. Tomáš Vajčner
Vlárská 22
627 00 Brno
tel.: 731 150 017
email.: prodej@egardena.cz
www.egardena.cz

Milan Záhumenský – JIRAMI
Lidická 18
715 00 Ostrava-Vítkovice
tel.: 596 615 037
mobil.: 603 519 774
fax: 595 626 557
email.: jirami@seznam.cz
www.jirami.cz

KIS PLUS v.o.s.
Želetická 305/3
412 01 Litoměřice
tel.: 416 715 511, 416 715 523
fax: 416 739 115
email.: info@kisplus.cz
www.kisplus.cz

- Při provozu byly použity jen originální náhradní díly a díly podléhající opotřebení GARDENA.
- Předložení dokladu o koupi.

Normálně opotřebované díly a komponenty (například na nožích, díly upevňující nůž, turbíny, osvětlovací prostředky, klinové a ozubené řemeny, oběžná kola, vzduchové filtry, zapalovací svíčky), optické změny, díly podléhající opotřebení a spotřební díly jsou ze záruky vyloučeny.

Tato záruka výrobce je omezena na náhradní dodávku a opravu podle výše uvedených podmínek. Jiné nároky proti nám jako výrobci, třeba na náhradu škody, nejsou na základě záruky výrobce oprávněny. Tato záruka výrobce **nemá** samozřejmě vliv na existující zákonné a smluvní nároky na záruku vzhledem k obchodníkovi/prodejci.

Záruka výrobce podléhá právu Spolkové republiky Německo.

V případě uplatnění záruky zašlete prosím vadný produkt s kopií kupního dokladu a popisem vady dostatečně ohranovaně na adresu servisu GARDENA.

Díly podléhající opotřebení:

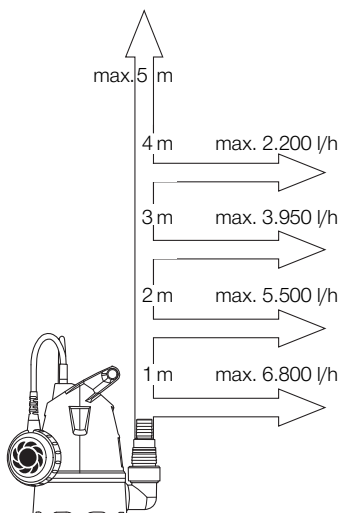
Oběžné kolo je díl podléhající opotřebení, a proto je ze záruky vyloučeno.

Performance characteristics
Charakterystyka pompy
Szivattyú-jelleggörbe
Charakteristika čerpadla
Charakteristiku čerpadla
Χαρηκτηριστικό διάγραμμα

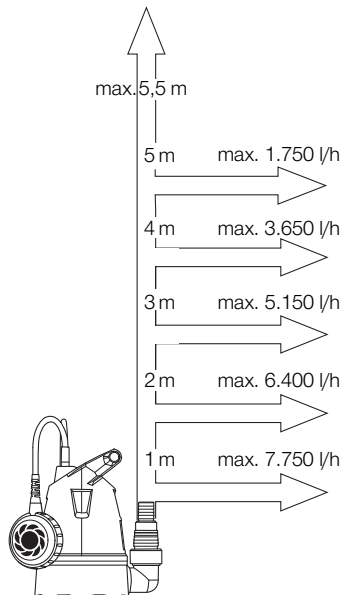
Характеристика насоса
Karakteristika črpalka
Obilježja pumpe
Karakteristika pumpe
Крива характеристики насоса
Characteristica pompi

Pompa karakter eğrisi
Помпена характеристика
Fuqia e pompës
Pumba karakteristik
Siurblio charakteristinė kreivė
Sūkņa raksturlīkne

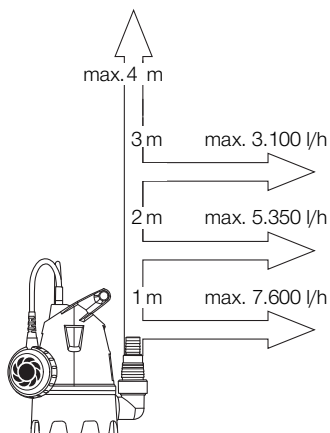
Art. 9000



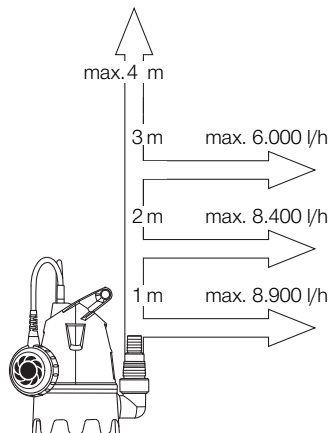
Art. 9001



Art. 9005



Art. 9006



EN Product liability

In accordance with the German Product Liability Act, we hereby expressly declare that we accept no liability for damage incurred from our products where said products have not been properly repaired by a GARDENA-approved service partner or where original GARDENA parts or parts authorised by GARDENA were not used.

PL Odpowiedzialność za produkt

Zgodnie z niemiecką ustawą o odpowiedzialności za produkt, niniejszym wyraźnie oświadczamy, że nie ponosimy żadnej odpowiedzialności za szkody poniesione na skutek użytkowania naszych produktów, w przypadku gdy naprawa tych produktów nie była odpowiednio przeprowadzana przez zatwierdzonego przez firmę GARDENA partnera serwisowego lub nie stosowano oryginalnych części GARDENA albo części autoryzowanych przez tę firmę.

HU Termékszavatosság

A németországi termékszavatossági törvénnyel összhangban ezennel nyomatékosan kijelentjük, hogy nem vállalunk felelősséget a termékeinkben keletkezett olyan károkért, amelyek valamely GARDENA által jóváhagyott szervizpartner által nem megfelelően végzett javításból adódtak, vagy amely során nem eredeti GARDENA alkatrészeket vagy a GARDENA által jóváhagyott alkatrészeket használtak fel.

CS Odpovědnost za výrobek

V souladu s německým zákonem o odpovědnosti za výrobek tímto výslovně prohlašujeme, že nepřijímáme žádnou odpovědnost za poškození vzniklá na našich výrobcích, kdy zmíněné výrobky nebyly řádně opraveny schváleným servisním partnerem GARDENA nebo kdy nebyly použity originální náhradní díly GARDENA nebo náhradní díly autorizované společností GARDENA.

SK Zodpovednosť za produkt

V súlade s nemeckými právnymi predpismi upravujúcimi zodpovednosť za výrobok týmto výslovne prehlasujeme, že nenesieme žiadnu zodpovednosť za škody spôsobené našimi výrobkami, v prípade ktorých neboli náležité opravy vykonané servisným partnerom schváleným spoločnosťou GARDENA alebo neboli použité diely spoločnosti GARDENA alebo diely schválené spoločnosťou GARDENA.

EL Ευθύνη προϊόντος

Σύμφωνα με τον γερμανικό νόμο περί Ευθύνης για τα Προϊόντα, με το παρόν δηλώνουμε ρητώς ότι δεν αποδεχόμαστε καμία ευθύνη για τυχόν ζημιές που προκύπτουν από τα προϊόντα μας εάν αυτά δεν έχουν επισκευαστεί σωστά από κάποιον εγκεκριμένο συνεργό της εταιρείας μας GARDENA ή εάν δεν έχουν χρησιμοποιηθεί αυθεντικά εξαρτήματα GARDENA ή εξαρτήματα εγκεκριμένα από την GARDENA.

SL Odgovornost proizvajalca

V skladu z nemškimi zakoni o odgovornosti za izdelke, izrecno izjavljajo, da ne sprejemamo nobene odgovornosti za škodo, ki jo povzročijo naši izdelki, če teh niso ustrezno popravili GARDENINI odobreni servisni partnerji ali pri tem niso bili uporabljeni originalni GARDENINI nadomestni deli ali GARDENINIMI homologiranimi nadomestnimi deli.

HR Pouzdanost proizvoda

Sukladno njemačkom zakonu o pouzdanosti proizvoda, ovime izričito izjavljujemo kako ne prihvaćamo nikakvu odgovornost za oštećenja na našim proizvodima nastala uslijed neispravnog popravka od strane servisnog partnera kojeg odobrava GARDENA ili uslijed nekorištenja originalnih GARDENA dijelova ili dijelova koje odobrava GARDENA.

RO Răspunderea pentru produs

În conformitate cu Legea germană privind răspunderea pentru produs, declarăm în mod expres prin prezentul document că nu acceptăm nicio răspundere pentru defecțiunile suferite de produsele noastre atunci când acestea nu au fost reparate în mod corect de un atelier de service partener, aprobat de GARDENA, sau când nu au fost utilizate piese GARDENA originale sau piese autorizate de GARDENA.

BG Отговорност за вреди, причинени от стоки

Съгласно германския Закон за отговорността за вреди, причинени от стоки, с настоящото изрично декларираме, че не носим отговорност за щети, причинени от нашите продукти, ако те не са били правилно ремонтирани от одобрен от GARDENA сервиз или ако не са използвани оригинални части на GARDENA или части, одобрени от GARDENA.

ET Tootevastutus

Vastavalt Saksamaa tootevastutusseadusele deklareerime käesolevaga selgesõnaliselt, et me ei kanna mingisugust vastutust meie toodetest tingitud kahjude eest, kui need tooted ei ole korrektselt parandatud GARDENA heakskiidetud hoolduspartneri poolt või kui parandamisel ei ole kasutatud GARDENA originaalosi või GARDENA volitatud osi.

LT Gaminio patikimumas

Mes aiškiai pareiškiame, kad, atsižvelgiant į Vokietijos gaminių patikimumo įstatymą, neprisiimame atsakomybės dėl bet kokios žalos, patirtos dėl mūsų gaminių, jeigu jie buvo netinkamai taisomi arba jų dalys buvo pakeistos neoriginaliomis GARDENA dalimis ar nepatvirtintomis dalimis, arba jeigu remonto darbai buvo atliekami ne GARDENA techninės priežiūros centro specialistų.

LV Atbildība par produkcijas kvalitāti

Saskaņā ar Vācijas likumu par atbildību par produkcijas kvalitāti ar šo mēs paziņojam, ka neuzņemamies atbildību par bojājumiem, kas radušies, lietojot mūsu izstrādājumus, kuru remontu nav veicis uzņēmuma GARDENA apstiprināts apkopes partneris vai kuru remontam netika izmantotas oriģinālās GARDENA detaļas vai detaļas, kuru lietošanu apstiprinājis uzņēmums GARDENA.

EN EC Declaration of Conformity

The undersigned hereby certifies as the authorized representative of the manufacturer, GARDENA Germany AB, PO Box 7454, S-103 92, Stockholm, Sweden, that, when leaving our factory, the unit(s) indicated below is/are in accordance with the harmonised EU guidelines, EU standards of safety and product specific standards. This certificate becomes void if the unit(s) is/are modified without our approval.

PL Deklaracja zgodności UE

Niżej podpisany potwierdza jako upoważniony przedstawiciel producenta, spółki GARDENA Germany AB, PO Box 7454, S-103 92, Sztokholm, Szwecja, że określone poniżej urządzenie/-nia w wersji wprowadzonej przez nas do obrotu spełnia/-niają wymogi zharmonizowanych dyrektyw UE, norm bezpieczeństwa UE oraz norm dotyczących konkretnych produktów. Niniejsza deklaracja traci ważność w przypadku wprowadzania niezgodnych z nami zmian urządzenia/n.

HU EU megfeleléségi nyilatkozat

Az alulírott, a GARDENA Germany AB, Pf. 7454, S-103 92, Stockholm, Svédország megbízotti minőségében megerősíti, hogy az általa alábbi kivitelben forgalomba hozott, lent nevezett eszköz(ök) megfelel(nek) az uniós irányelvekkel összhangba hozott nemzeti előírások követelményeinek, az EU biztonsági szabványainak és a konkrét termék vonatkozó szabványoknak. Az eszköz(ök)nek velünk nem egyeztetett módosítása esetén ez a nyilatkozat érvényét veszti.

CS EU prohlášení o shodě

Podepsaná osoba zpřomocněná výrobcem GARDENA Germany AB, PO Box 7454, S-103 92, Stockholm, Švédsko potvrzuje, že v následujícím uvedení(-ě) přístroj(-e) v provedení námi uvedeném na trh splňuje/jú požadavky směrnice EU, bezpečnostních norem EU a norem specifických pro výrobek. V případě změny přístroje(-ů), která s námi nebyla dohodnuta, ztrácí toto prohlášení svou platnost.

SK EÚ vyhlásenie o zhode

Dolu podpísaný potvrdzuje, ako splnomocnený zástupca výrobcu, GARDENA Germany AB, PO Box 7454, S-103 92, Štokholm, Švédsko, že ďalej označené zariadenie/a vo vyhotovení uvedenom na trh spĺňa/jú požiadavky harmonizovaných smerníc EÚ, bezpečnostných štandardov EÚ a predpisov, špecifických pre dané výrobky. Pri zmene zariadenia/zariadení, ktorá nebola odsúhlasená našou spoločnosťou, stráca toto vyhlásenie platnosť.

EL Δήλωση συμμόρφωσης ΕΕ

Ο υπογεγραμμένος βεβαιώνει ως πληρεξούσιος του κατασκευαστή, της εταιρείας GARDENA Germany AB, Τ.Θ. 7454, S-103 92, Στοκχόλμη, Σουηδία, ότι η (οι) παρακάτω αναφερόμενη(ες) συσκευή(ές) στην έκδοσή που τίθεται από εμάς σε κυκλοφορία πληροί/πληρούν τις απαιτήσεις των εναρμονισμένων οδηγιών της ΕΕ, προτύπων ασφαλείας της ΕΕ και των ειδικών για το προϊόν προτύπων. Σε περίπτωση τροποποίησης της (των) συσκευή(ών) χωρίς προηγούμενη συνεννόηση με την εταιρεία μας παύει να ισχύει η δήλωση.

SL Izjava EU o skladnosti

Spodaj podpisani kot pooblaščenec proizvajalca GARDENA Germany AB, PO Box 7454, S-103 92, Stockholm, Švedska, potrjuje, da v nadaljevanju označene naprave v izvedbi, v kakršni smo jih dali v promet, izpolnjujejo zahteve usklajenih direktiv EU, varnostnega standarda EU in standardov, ki veljajo za posamezne izdelke. V primeru spremembe naprave, ki ni usklajena z nami, ta izjava neha veljati.

HR EU izjava o sukladnosti

Dolje potpisani kao opunomoćenac proizvođača, tvrtke GARDENA Germany AB, PO Box 7454, S-103 92, Stockholm, Švedska, potvrđujemo da nize navedeni uređaji(i) odgovarajuće izvedbe koji/koje smo iznijeli na tržište ispunjavaju kriterije usklađenih direktiva EU i sigurnosnih standarda EU kao i standarda koji se tiču proizvoda. Ova izjava gubi valjanost u slučaju izmjena uređaja koje nisu prethodno ugovorene s nama.

RO Declarație de conformitate UE

Semnatarul, in calitate sa de împuternicit al producătorului GARDENA Germany AB, PO Box 7454, S-103 92, Stockholm, Suedia, confirmă că aparatul (aparatele) descrise în cele ce urmează, în execuția pusă de noi pe piață (îndeplinește (îndeplinesc) cerințele directivelor armonizate UE, ale standardelor de siguranță UE și ale standardelor specifice produsului. În cazul modificării fără aprobarea noastră prealabilă a aparatului (aparator), această declarație își pierde valabilitatea.

BG ЕС-Декларация за съответствие

Долу подписаният удостоверява като пълномощник на производителя GARDENA Germany AB, PO Box 7454, S-103 92, Стокхолм, Швеция, че по-долу описания(ите) уред(и) във варианта на изпълнение пуснат от нас на пазара изпълнява/изпълняват изискванията на хармонизираните ЕС-директиви, ЕС-норми за безопасност и специфичните норми за продукцията. В случай на промяна на уред(ите), която не е съгласувана с нас, тази декларация губи своята валидност.

ET EL-i vastavusdeklaratsioon

Allakirjutatu kinnitab tootja, GARDENA Germany AB, PO Box 7454, S-103 92, Stockholm, Rootsi, poolt volitatud isikuna, et järgnevalt nimetatud seade (seadmed) täidab (täidavad) meie poolt turule toodud versiooni kujul harmoneeritud EL-i direktiivide, EL-i ohutusstandardite ja tootepõhiste standardite nõuded. Seadmel (seadmetel) meiega kooskõlastamata muudatuse tegemise korral kaotab käesolev deklaratsioon oma kehtivuse.

LT ES atitikties deklaracija

Pasirašantis, kaip gamintojo, GARDENA Germany AB, PO Box 7454, S-103 92, Stokholmas, Švedija, įgaliojatis atstovas patvirtina, kad žemiau nurodyto (-ų) prietaiso (-ų) modeliai, kurie buvo pagaminti mūsų gamyklose, atitinka darniausias ES direktyvas, ES saugumo standartus ir specifinius gaminių standartus. Atlikus bet kokį prietaiso (-ų) pakeitimą, kuris nėra suderintas su mumis, ši deklaracija praranda galiojimą.

LV ES atbilstības deklarācija

Zemā parakstījusies persona kā ražotāja, uzņēmuma GARDENA Germany AB, PO Box 7454, S-103 92, Stokholma, Zviedrija, pilnvarotais pārstāvis apstiprina, ka tālāk norādītā(-s) ierīcē(-s) izpildījumā, kādā mēs to (tās) esam laiduši tirgū, atbilst saskaņotajām ES direktīvām, ES drošības standartiem un konkrētajam produktam noteiktajiem standartiem. Ierīcē(-s) veicot ar mums nesaskaņotās izmaiņas, šī deklarācija zaudē savu spēku.

<p>Description of the product: Clear Water Submersible Pump / Dirty Water Submersible Pump</p> <p>Opis produktu: Pompa zanurzeniowa do czystej wody / Pompa zanurzeniowa do brudnej wody</p> <p>A termék leírása: Bűvárszivattyú tiszta vízhez / Bűvárszivattyú szennyezett vízhez</p> <p>Popis výrobku: Ponorné čerpadlo na čistou vodu / Ponorné čerpadlo na špinavou vodu</p> <p>Popis produktu: Ponorné čerpadlo na čistú vodu / Ponorné čerpadlo na znečistenú vodu</p> <p>Περιγραφή του προϊόντος: Υποβρύχια αντλία καθαρού νερού / Υποβρύχια αντλία λυμάτων</p> <p>Opis izdelka: Potočna črpalica za čisto vodo / Potočna črpalica za umazano vodo</p> <p>Opis proizvoda: Uronska pumpa za čistu vodu / Uronska pumpa za prljavu vodu</p> <p>Descrierea produsului: Pompă submersibilă pentru apă curată / pompă submersibilă pentru apă murdară</p> <p>Описание на продукта: Потопна помпа за чиста вода / Потопна помпа за мръсна вода</p> <p>Toote kirjeldus: Selge vee sukelpump / Reovee sukelpump</p> <p>Gaminio aprašas: Panardinamas švaraus vandens siurblys / Panardinamas purvinio vandens siurblys</p> <p>Izstrādājuma apraksts: legremdējams tirā ūdens sūknis / legremdējams notekūdens sūknis</p>	<p>Deposited Documentation: GARDENA Technical Documentation, M. Kugler 89079 Ulm</p>
<p>Product type: Тип продукт: Article number: Артикул номер: Typ produktu: Tootetüüp: Numer katalogowy: Artliklinumber: Terméktípus: Gaminio tipas: Cikkszámok: Dalties numeris: Druh výrobku: Produkta veids: Objednací číslo: Artikula numurs: Typ produktu: Objednávacie číslo: Τύπος προϊόντος: Κωδικός είδους: Vrsta izdelka: Številka izdelka: Vrsta proizvoda: Kataloški broj: Tip produs: Cod articol:</p>	<p>Year of CE marking: Rok nadenia oznakowania CE: CE-jelzés elhelyezésének éve: Rok umístění značky CE: Rok udelenia značky CE: Έτος σήματος CE: Leto navesitve CE-oznake: Godina dobivanja CE oznake: Anul de marcare CE: Година на поставяне на CE-маркировка: CE-märgistuse paigaldamise aasta: Metal, kada pažymėta CE-ženkle: CE-marķējuma uzlikšanas gads:</p>
<p>8200 8600 8800 9300</p>	<p>9000 9001 9005 9006</p>
<p>EC-Directives: Директиви WE: EK-irányelvek: Předpisy ES: Smernice EU: Οδηγίες EK: Direktive EU: EC directive: Directive CE: Директиви на EO: EÜ direktiivid: EB direktīvas: EK direktīvas:</p>	<p>2011/65/EG 2014/30/EU 2014/35/EU</p> <p>EN ISO 12100 EN 60335-1 EN 60335-2-41</p>
<p>Harmonised EN:</p>	<p>2019</p>
<p>Ulm, 02.12.2019 Ulm, dnia 02.12.2019 Ulm, 02.12.2019 Ulm, 02.12.2019 Ulm, 02.12.2019 Ulm, 02.12.2019 Ulm, 02.12.2019 Ulm, 02.12.2019 Ulm, 02.12.2019 Ulm, 02.12.2019 Ulm, 02.12.2019 Ulm, 02.12.2019</p>	<p>Authorised representative Pelnomocnik Meghatalmazott Zplnomocnēnc Spilnomocnený Ο εξουσιοδοτημένος Pooblaščenec Ovlaštena osoba Conducerea tehnică Упълномощен Volitatud esindaja Igalitasis atstovas Pilnvarotā persona</p> <p><i>Reinhard Pompe</i> Reinhard Pompe Vice President</p>

