



# TECHNICKÁ SPECIFIKACE

NSN: 4240-16-001-8255

## OF-90 NBC

### KOMBINOVANÝ OCHRANNÝ FILTR

- ✓ 10 let skladovatelnost
- ✓ Civilní verze armádního filtru
- ✓ Záchyt bojových chemických látek
- ✓ Velice odolný materiál



Bez obsahu chromu

36 měsíců záruka

Kompaktní velikost

**A2B1E1P3 D R**

### UPOZORNĚNÍ:

**Filtr nesmí být používán ve vybušném prostředí a při koncentraci kyslíku v okolní atmosféře pod hranici 17%!**

**Kombinovaný filtr OF-90 NBC splňuje požadavky norem ČSN EN 14387:2004+A1:2008.**

V kombinaci s vhodnou protichemickou ochrannou maskou nebo polomaskou tvoří filtr **OF-90 NBC** vynikající ochranu jedince proti rozpouštědlům, plynům a organickým parám s bodem varu vyšším než 65 °C, proti anorganickým plynům a parám, proti oxidu siřičitému, chlorovodíku a ostatním kyselým plynům.

Filtrační část u kombinovaného filtru odstraňuje z procházejícího vzduchu obtěžující škodlivé pevné a kapalné částice, biologicky pevné a kapalné aerosoly, radioaktivní aerosoly, prachy, bakterie a viry.

Filtr **OF-90 NBC** nalezne využití především pro armádní, policejní a speciální záchranné jednotky nebo jednotky hasičského záchranného sboru, ohrožené obyvatelstvo v přilehlých oblastech. Rovněž pro většinu oblastí průmyslu, nemocnice a laboratoře.

### POPIS

**Těleso filtru (1)** je vyrobeno ze speciálního, vysoce houževnatého plastu Noryl™, který je extrémně odolný proti nárazům a poškození při provozním použití. Je černé barvy a má matnou povrchovou úpravu.

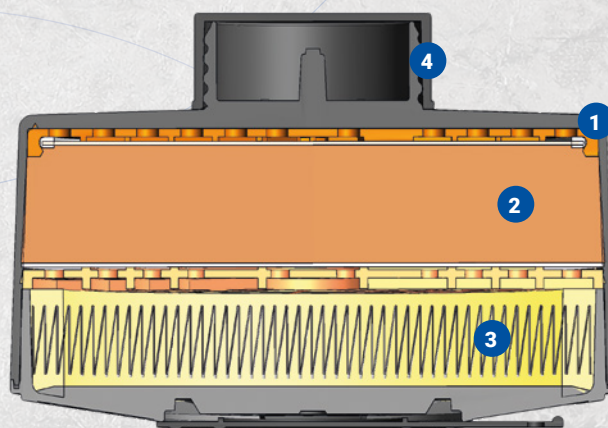
Adsorpce plynu je zajištěna **aktivním uhlím (2)** s chemickou impregnací bez obsahu chromu s kovovými solemi Cu, Ag, Zn a dalšími sloučeninami, které zajistí eliminaci toxických plynů.

Fyzikální sorpce plynů je zajištěna vysokým specifickým povrchem sorbentu s plochou až 1500 m<sup>2</sup>/g.

Vysoce účinná **filtrační vložka (3)**, splňující normu ČSN EN 143:2001+A1:2006, je vyrobena ze speciálního hydrofobního filtračního materiálu třídy HEPA14, který se vyznačuje vynikající filtrační účinností při zachování minimálního dýchacího odporu.

**Závit filtru (4)** Rd 40 x 1/7" splňuje normu ČSN EN 148-1:2019.

**OF-90 NBC** je filtr nekovový a nemagnetický.



1 – těleso filtru; 2 – aktivní uhlí; 3 – částicová vložka;  
4 – závit filtru



SIGMA

# TECHNICKÁ SPECIFIKACE

NSN: 4240-16-001-8255

## SPECIFIKACE

Parametry	
Průměr x výška	110 x 73 mm
Hmotnost	287 g
Závit	Rd 40x1/7"
Tvar tělesa	standard

## VÝKON

### Dýchací odpor

max. 150 Pa při 30 l/min

max. 490 Pa při 95 l/min

### Koeficient průniku

Záchyt prachu, aerosolu, bakterií a virů 99,992%

## ÚČINNOST

Příklady účinnosti proti plynným látkám dle standardu NATO a ČSN EN 14387 jsou zobrazeny níže.

Zkušební plyn		Testovací koncentrace (ppm)	Doba průniku (minut)
HCN	Kyanovodík	1000	> 35
C <sub>6</sub> H <sub>12</sub>	Cyklohexan	5000	> 40
Cl <sub>2</sub>	Chlor	1000	> 30
SO <sub>2</sub>	Oxid siřičitý	1000	> 30
ClCN	Chlorcyan	1200	> 50
H <sub>2</sub> S	Sulfan	1000	> 60
COCl <sub>2</sub>	Fosgen	2500	> 45
CH <sub>2</sub> Cl <sub>2</sub>	Dichlormetan	5000	> 30
CHCl <sub>3</sub>	Chloroform	5000	> 40
C <sub>6</sub> H <sub>5</sub> CH <sub>3</sub>	Toluen	5000	> 45

Upozorňujeme, že doba průniku je uvedena pro standardní laboratorní zkušební podmínky a neurčuje skutečnou dobu při praktickém používání filtru. TYTO ČASY NUTNO BRÁT JAKO ORIENTAČNÍ A NELZE SE NA NĚ SPOLÉHAT! Skutečná doba použití musí být ověřena na základě posouzení rizika pravděpodobných nebezpečí přítomných v oblasti zamýšleného použití. Navíc je potřeba brát v potaz koncentraci plynu, přítomnost dalších plynů, vliv teploty, směr a rychlost proudění

větru, frekvenci dýchání, výkon namáhavé činnosti a další okolnosti.

Rezistenční doba (výkon) samotného filtru je především závislá na skutečné koncentraci dané plynné látky v konkrétních podmínkách nasazení.

## ROZSAH POUŽITÍ

### Teplota -30 °C až 70 °C

Filtry byly vystaveny vysoké a nízké okolní teplotě bez škodlivých účinků.

### Vlhkost 0 % až 95 % RH

Filtr si zachovává své výrobní vlastnosti v širokém rozsahu vlhkosti díky hydrofobnímu materiálu částicové vložky, která nepropouští vlhkost do sorbentu/aktivního uhlí.

### Děšť

Filtr si zachová svoji účinnost i za silných dešťových podmínek a není náchylný k vniknutí vody.

### Písek a prach

Filtr odolává písku a prachu, avšak v důsledku postupného zanášení pórů filtrační vložky při vdechování, má dýchací odpor rostoucí tendenci. Při pocitu ztíženého dýchání vyměňte filtr.

## SKLADOVÁNÍ

Použité materiály a způsob konstrukce filtru byly navrženy tak, aby si při skladování v původním obalu zachovaly svoji funkčnost a účinnost.

Předpokládaná doba použitelnosti filtru (uzavřeného a zabaleného) je 10 let při skladování při -10 až +50 °C a <95% relativní vlhkosti.

