



SIGMA

# TECHNICKÁ SPECIFIKACE

NSN: 4240-16-001-6825

## MOF-6 PROTIPLYNOVÝ OCHRANNÝ FILTR

- ✓ 7 let skladovatelnost
- ✓ Velice odolný materiál



Bez obsahu chromu

36 měsíců záruka

A2B2E2K2

### UPOZORNĚNÍ:

**Filtr nesmí být používán ve výbušném prostředí a při koncentraci kyslíku v okolní atmosféře pod hranicí 17%!**

**Protiplynový filtr MOF-6 splňuje požadavky norem ČSN EN 14387:2004+A1:2008.**

V kombinaci s vhodnou protichemickou ochrannou maskou tvoří filtr **MOF-6** vynikající ochranu jedince proti organickým plynům a parám organických látek s bodem varu > 65 °C, anorganickým plynům a parám, oxidu siřičitému a ostatním kyselým plynům a parám, amoniaku a organickým aminům, proti rtuť, zejména pak proti rozpouštědlům, cyklohexanu, kyanovodíku, sirovodíku, chlóru, chlorovodíku a podobně. Další chemické látky a jejich sloučeniny jsou uvedeny na webových stránkách SIGMA Výzkumný a vývojový ústav, s.r.o.

Filtr **MOF-6** lze využít u armádních, policejních a speciálních záchranných jednotek nebo jednotek hasičského záchranného sboru, u zaměstnanců chemických, potravinářských, farmaceutických závodů, ve výrobě elektroniky a obalových materiálů. Dále pak ve slévárnách, lakovnách a v neposlední řadě rovněž v nemocnicích a laboratořích.

### POPIS

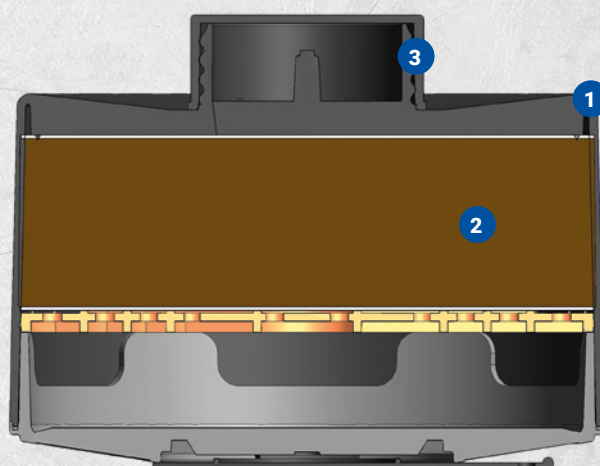
**Těleso filtru (1)** je vyrobeno ze speciálního, houževnatého plastu, který je vysoce odolný proti nárazům a poškození při provozním použití. Těleso filtru je černé barvy a má matnou povrchovou úpravu.

Adsorpce plynu je zajištěna **aktivním uhlím (2)** s chemickou impregnací, bez obsahu chromu, s kovovými solemi Cu, Ag, Zn a dalšími sloučeninami, které zajistí eliminaci toxických plynů.

Fyzikální sorpce plynů je zajištěna vysokým specifickým povrchem sorbentu s plochou až 1350 m<sup>2</sup>/g.

**Závit filtru (3)** Rd 40x1/7" splňuje normu ČSN EN 148-1:2019 a závit OZ 40x4 odpovídá normě GOST 8762-75.

Filtr **MOF-6** je nekovový a nemagnetický.



1 – těleso filtru; 2 – aktivní uhlí; 3 – závit filtru



# TECHNICKÁ SPECIFIKACE

NSN: 4240-16-001-6825

## SPECIFIKACE

Parametry	
Průměr x výška	110 x 81 mm
Hmotnost	320 g
Závit	Rd 40x1/7" nebo OZ 40x4
Tvar tělesa	comfort

## VÝKON

### Dýchací odpor

max. 130 Pa při 30 l/min

max. 450 Pa při 95 l/min

## ÚČINNOST

Příklady účinnosti proti plynným látkám, dle standardu NATO a ČSN EN 14387 jsou zobrazeny níže.

Zkušební plyn		Testovací koncentrace (ppm)	Doba průniku (minut)
HCN	Kyanovodík	4500	> 30
ClCN	Chlorkyan	1200	> 60
COCl <sub>2</sub>	Fosgen	2500	> 60
CCl <sub>3</sub> NO <sub>2</sub>	Chlorpikrin	1200	> 200
C <sub>6</sub> H <sub>12</sub>	Cyklohexan	5000	> 35
Cl <sub>2</sub>	Chlor	5000	> 25
SO <sub>2</sub>	Oxid siřičitý	5000	> 20
NH <sub>3</sub>	Amoniak	5000	> 45
NO <sub>2</sub>	Oxid dusičitý	2500	> 20
H <sub>2</sub> S	Sulfan	5000	> 60
CHCl <sub>3</sub>	Chloroform	5000	> 45
CH <sub>3</sub> OH	Metanol	5000	> 25
CCl <sub>2</sub> CHCl	Trichloretylen	5000	> 60
(CH <sub>3</sub> ) <sub>2</sub> CO	Aceton	5000	> 55
C <sub>6</sub> H <sub>5</sub> CH <sub>3</sub>	Toluen	5000	> 60

Upozorňujeme, že doba průniku je uvedena pro standardní laboratorní zkušební podmínky a neurčuje skutečnou dobu při praktickém používání filtru. **TYTO ČASY NUTNO BRÁT JAKO ORIENTAČNÍ A NELZE SE NA NĚ SPOLÉHAT!** Skutečná doba použití musí být ověřena na základě posouzení rizika pravděpodobných nebezpečí přítomných v oblasti zamýšleného použití. Navíc je potřeba brát v potaz koncentraci plynu, přítomnost dalších plynů, vliv teploty, směr a rychlost proudění větru, frekvenci dýchání, výkon namáhavé činnosti a další okolnosti.

Rezistenční doba (výkon) samotného filtru je především závislá na skutečné koncentraci dané plynné látky v konkrétních podmínkách nasazení.

## ROZSAH POUŽITÍ

### Teplota – 15 °C až 50 °C

Filtry byly vystaveny vysoké a nízké okolní teplotě bez škodlivých účinků.

### Vlhkost 0 % až 95 % RH

Filtr si zachovává své výrobní vlastnosti v širokém rozsahu vlhkosti.

### Děšť

Filtr si zachová svoji účinnost i za dešťových podmínek a není náchylný k vniknutí vody.

### Písek a prach

Filtr odolává písku a prachu, avšak v důsledku postupného zanášení při vdechování, má dýchací odpor rostoucí tendenci. Při pocitu ztíženého dýchání vyměňte filtr.

## SKLADOVÁNÍ

Použité materiály a způsob konstrukce filtru byly navrženy tak, aby si při skladování v původním obalu zachovaly svoji funkčnost a účinnost.

Předpokládaná doba použitelnosti filtru (uzavřeného a zabaleného) je 7 let při skladování při -10 až +50 °C a <95% relativní vlhkosti.

