

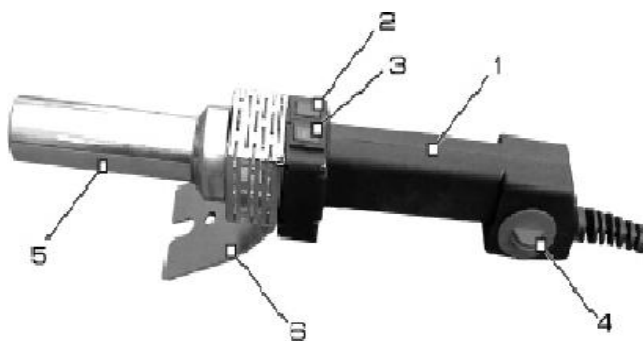
**NÁVOD K POUŽÍVÁNÍ  
POLYFUZNÍ SVÁŘEČKA NA PLASTOVÉ TRUBKY**

### **TECHNICKÉ ÚDAJE A SEZNAM DÍLŮ:**

Polyfuzní svářečka je určena na zahřívání konců termoplastických trubek a tvarovek za účelem jejich pevného spojení. Svářečka nachází uplatnění při provádění drobných instalatérských činností v domácnosti jako je např. zařizování nových rozvodů vody, výměny částí potrubí a pod.

NÁZEV	
Napětí frekvence	230 V / 50 Hz
Příkon	900 W
Rozsah teploty*	0 až 300 °C
Doba nahřívání na nastavenou teplotu	do 10 minut *)
Třída izolace	II
Hmotnost (bez kabelu a příslušenství)	ne více než 1,8 kg

\*) Maximální teplota a doba ohřívání na nastavenou teplotu se může lišit v závislosti na teplotě okolí.



ČÍSLO	NÁZEV
1	Rukojeť
2-3	Kontrolky procesu vyhřívání a vyhřátí
4	Regulátor teploty
5	Topné těleso
6	Stojan

## **OBECNÉ BEZPEČNOSTNÍ POKYNY:**



Přečtěte si všechny pokyny. Nedodržení všech následujících pokynů může vést k úrazu elektrickým proudem, ke vzniku požáru a / nebo k vážnému zranění osob. Dále může používání, které je v rozporu s tímto návodem, zapříčinit ztrátu záruky na výrobek. Výrazem "elektrické nářadí" ve všech dále uvedených výstražných pokynech je myšleno elektrické nářadí napájené pohyblivým přívodem) ze sítě, i nářadí napájené z baterií (bez pohyblivého přívodu).

### **1) PRACOVNÍ PROSTŘEDÍ**

- a) **Udržujte pracovní prostředí čisté a dobře osvětlené.** Nepořádek a tmavá místa na pracovišti bývají příčinou nehod.
- b) **Nepoužívejte elektrické nářadí v prostředí, kde hrozí nebezpečí výbuchu, kde se vyskytují horké kapaliny, plyny nebo prach.** V elektrickém nářadí vznikají jiskry, které mohou zapálit prach nebo výpary.
- c) **Při používání elektrického nářadí zamezte přístupu dětem a dalším osobám.** Pokud budete rušeni, můžete ztratit kontrolu nad prováděnou činností.

### **2) ELEKTRICKÁ BEZPEČNOST**

- a) **Zástrčky pohyblivého přívodu elektrického nářadí musí vyhovovat zásuvkám. nikdy žádným způsobem neupravujte vidlici. Spolu s nářadím, které má ochranu uzemněním, nikdy nepoužívejte žádné zásuvkové adaptéry.** Zástrčky, které nejsou znehodnoceny úpravami, a odpovídající zásuvky omezí nebezpečí úrazu elektrickým proudem.
- b) **Vyvarujte se dotyku těla s předměty, které jsou uzemněny, jako je např. potrubí, těleso ústředního vytápění, sporáky a chladničky.** Nebezpečí úrazu elektrickým proudem je větší, pokud je vaše tělo spojené se zemí.
- c) **Elektrické nářadí nenechávejte na dešti, vlhku nebo v mokřém prostředí.** Pokud se do elektrického nářadí dostane voda, zvýší se nebezpečí úrazu elektrickým proudem.
- d) **Pohyblivý přívod nepoužívejte pro žádné další účely. Nikdy nenoste a netahejte elektrické nářadí za přívod ani nevytrhávejte vidlici ze zásuvky tahem za přívod. Chraňte přívod před horkem, mastnotou, ostrými hranami a pohybujícími se částmi.** Poškozené nebo zamotané přívody zvyšují nebezpečí úrazu elektrickým proudem.
- e) **Pokud elektrické nářadí používáte venku, používejte prodlužovací kabel vhodný pro venkovní použití.** Používání prodlužovacího přívodu pro venkovní použití omezuje nebezpečí úrazu elektrickým proudem.
- f) **Pokud používáte elektrické nářadí ve vlhkých prostorech, používejte napájení chráněné proudovým chráničem (RCD).** Používání RCD zabraňuje nebezpečí úrazu elektrickým proudem.

### **3) BEZPEČNOST OSOB**

- a) **Při používání elektrického nářadí buďte pozorný, věnujte pozornost tomu, co právě děláte, soustřeďte se a střídavě uvažujte. S elektrickým nářadím nepracujte pokud jste unavený, nebo pokud jste pod vlivem drog, alkoholu nebo léků.** Chvilková nepozornost při používání elektrického nářadí může vést k vážnému poranění osob.
- b) **Používejte ochranné pomůcky. Vždy používejte ochranu očí.** Ochranné pomůcky jako je např. respirátor, bezpečnostní obuv s úpravou proti smyku, tvrdá pokrývka hlavy nebo ochrana sluchu, používané v souladu s podmínkami práce, snižují nebezpečí poranění osob.

c) **Zabraňte neúmyslnému spuštění.** Zkontrolujte, zda je spínač při zapojování zástrčky do zásuvky vypnutý. Přenášení nářadí s prstem na spínači nebo zapojování zástrčky nářadí se zapnutým spínačem může být příčinou nehod.

d) **Než nářadí zapnete, odstraňte všechny seřizovací nástroje nebo klíče.** Nastavovací nástroj nebo klíč, který necháte připevněn k otáčející se části elektrického nářadí, může být příčinou poranění osob.

#### **OBECNÉ BEZPEČNOSTNÍ POKYNY:**

e) **Pracujte jen tam, kde bezpečně dosáhnete. Udržujte vždy stabilní postoj a rovnováhu.** Budete tak lépe ovládat elektrické nářadí v nepředvídatelných situacích.

f) **Vhodně se oblečte. Nepoužívejte volné oděvy ani šperky. Dbejte na to, aby vaše vlasy, oděv a rukavice byly v dostatečné vzdálenosti od pohybujících se částí.** Volné oděvy, šperky a dlouhé vlasy mohou zachytit pohybující se části.

g) **Pokud jsou k dispozici prostředky pro připojení zařízení k odsávání a zachytávání prachu, zajistěte, aby taková zařízení byla připojena a správně používána.** Používání těchto zařízení může omezit nebezpečí způsobené vznikajícím prachem.

#### **4) POUŽITÍ ELEKTRICKÉHO NÁŘADÍ A PÉČE O NÁŘADÍ**

a) **Nepřetěžujte elektrické nářadí. Používejte správné nářadí, které je určeno na vykonávanou práci.** Správné elektrické nářadí bude lépe a bezpečněji vykonávat práci, na kterou bylo zkonstruováno.

b) **Nepoužívejte elektrické nářadí, které nejde zapnout a vypnout spínačem.** Každé elektrické nářadí, které nejde ovládat spínačem, je nebezpečné a musí být opraveno.

c) **Nářadí před každým seřizováním, výměnou příslušenství nebo před uskladněním odpojte vytažením zástrčky ze zásuvky.** Tato preventivní bezpečnostní opatření omezují nebezpečí náhodného spuštění elektrického nářadí.

d) **Nepoužívané elektrické nářadí uskladňujte mimo dosah dětí a nedovolte osobám, které nebyly seznámeny s elektrickým nářadím nebo s těmito pokyny, aby nářadí používaly.** Elektrické nářadí je v rukách nezkušené uživatele nebezpečné.

e) **Elektrické nářadí udržujte v dobrém technickém stavu. Kontrolujte seřízení pohybujících se částí a jejich pohyblivost, zaměřujte se na praskliny, zlomené součásti a jakékoliv další okolnosti, které by mohly ohrozit funkčnost elektrického nářadí. Pokud je nářadí poškozeno, před dalším použitím zajistěte jeho opravu.** Mnoho nehod je způsobeno nedostatečnou údržbou elektrického nářadí.

f) **Řezací nástroje udržujte ostré a čisté.** Správně udržované a nabroušené řezací nástroje se zachytí nebo zablokují o materiál s mnohem menší pravděpodobností a práce s nimi se snáze kontroluje.

g) **Elektrické nářadí, příslušenství, pracovní nástroje atd, používejte v souladu s těmito pokyny, takovým způsobem, jaký je předepsán pro konkrétní elektrická nářadí, a to s ohledem na dané podmínky práce a druh vykonávané práce.** Používání elektrického nářadí k provádění jiných činností, než těch pro které bylo určeno, může vést k nebezpečným situacím.

#### **5) SERVIS**

a) **Opravy vašeho elektrického nářadí svěřte kvalifikované osobě, která bude používat identické náhradní díly.** Tak bude zajištěna stejná úroveň bezpečnosti elektrického nářadí, jako byla před jeho opravou.

---

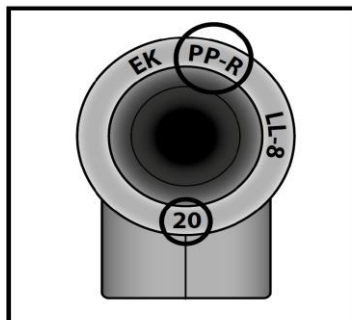
**BEZPEČNOSTNÍ POKYNY PRO POLYFÚZNÍ SVÁŘEČKY:**

- Před připojením svářečky ke zdroji el. proudu a při jejím používání ji vždy umístěte na stojan, jinak hrozí nebezpečí vzniku požáru z důvodu kontaktu horkého topného tělesa s okolními předměty.
- Udržujte přívodní kabel v dostatečné vzdálenosti od horkých povrchů.
- Se svářečkou pracujte na nehořlavém podkladu a nepoužívejte ji v prostředí s nebezpečím výbuchu.
- Při práci používejte ochranné brýle, vhodný ochranný respirátor na ochranu před nebezpečnými výpary při zahřívání plastů a vhodné rukavice na ochranu před popálením.
- Při práci se svářečkou zajistěte dostatečné větrání, protože při zahřívání plastů dochází k tvorbě škodlivých výparů.
- Polyfuzní svářečka je v průběhu používání i dlouho poté velmi horká. Dbejte na to, aby nedošlo k pádu horkého přístroje z důvodu zakopnutí o přívodní kabel či zachycení o přístroj.
- Horký přístroj nenechávejte bez dozoru. Nedovolte, aby na pracoviště vstupovaly děti a neinformované osoby.

### **PŘÍPRAVA SVAŘOVACÍHO MATERIÁLU:**

**1. K průměru trubky / tvarovky zvolte vyhřívací nástavec s odpovídajícím průměrem.**

Průměr a materiál trubky nebo tvarovky zjistíte z údajů, které jsou na ní vyraženy, viz obr. 1



**Obr.1**

Pro kvalitní spojení trubek je nutné, aby byla trubka / tvarovka vyhřívána pouze odpovídající velikostí nástavce.

Spojte trubky / tvarovky, které jsou vyrobeny ze stejného materiálu z důvodu stejných fyzikálních vlastností daného materiálu.

**2. Změřte požadovanou délku trubky a trubku odstříhnete nůžkami na plastové trubky nebo pilou na železo.**



**Obr.2**

**3. konce trubek (tvarovek), které budete tavit zahladíte brusným papírem a vnější okraje konce trubky zabruste např. pilníkem na úhel 30-45 °.**

Také doporučujeme brusným papírem zbrousit část povrchu, který budete tavit, protože se tím odstraní zoxidovaná vrstva, která má nepříznivý vliv na kvalitu svařování.

**4. Doporučujeme Vám označit na trubce délku zastrčením konce trubky do tvarovky podle hloubky svařovací objímky tvarovky.**

Zároveň je třeba, abyste mysleli na to, že konec trubky nesmí být dotlačen až k dorazu v objímce tvarovky, protože by tu měla zůstat mezera min. 1 mm na shrnutý materiál.

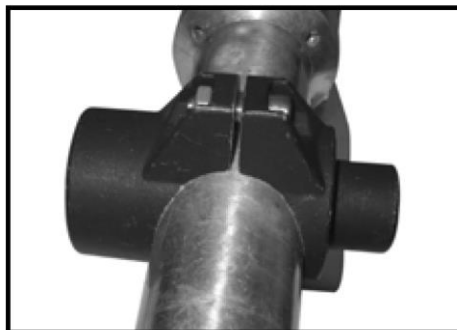
**5. konce trubek zbavte mechanických nečistot a bude třeba je odmastit např. acetonem.**

## **PŘÍPRAVA POLYFUZNÍ SVÁŘEČKA K POUŽITÍ:**



Před každou prací prováděnou na svářečce odpojte svářečku od zdroje el. proudu.

- 1. Svářečku umístěte na stojan a na topné těleso svářečky nasadte vyhřívací nástavec s požadovaným průměrem. Nástavec na obou stranách připevníte pomocí přiložených šroubů (Viz obr.3).**



Obr. 3

- 2. Svářečku umístěte na bezpečné místo mimo dosah dětí, neinformované osob, zvířat, hořlavých a výbušných materiálů.**
- 3. Zkontrolujte, zda hodnota napětí uvedená na štítku s technickými údaji odpovídá hodnotě napětí v zásuvce.**
- 4. Zástrčku přívodního kabelu zastrčte do zásuvky s el. napětím, která je vybavena ochranným kolíkem a jističem, protože spotřebič má třídu izolace I.**
- 5. Regulátorem teploty nastavte teplotní stupeň 1-3.**

Teplota jednotlivých teplotních stupňů regulátoru je uvedena v následující tabulce. teplotu můžete zkontrolovat např. teploměrem bez dotyku. Výsledná teplota závisí na teplotě okolí. V chladném prostředí může být teplota topného tělesa / topného nástavce nižší než je uvedena v tabulce.

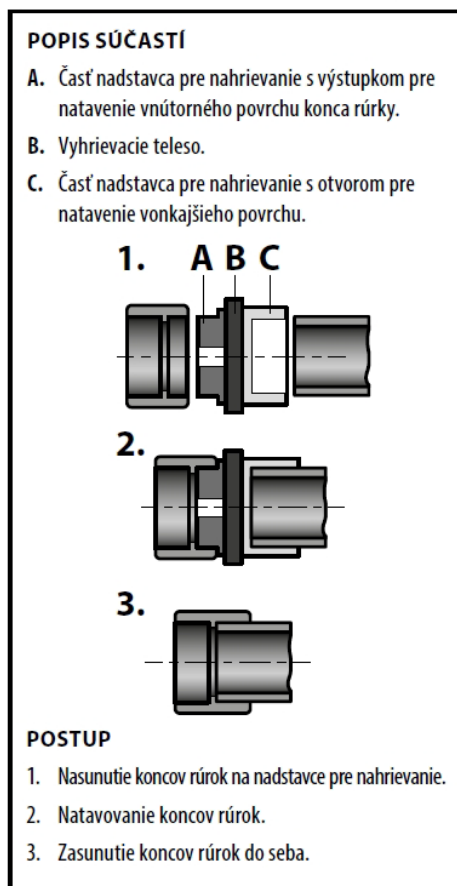
TEPLOTNÍ STUPEŇ	TEPLOTA
1	260 °C
2	280 °C
3	300 °C

- 6. Po připojení Polyfuzní svářečka k napětí dojde k vyhřívání topného tělesa. Jakmile bude topidlo zahřáté na nastavenou teplotu, rozsvítí se červená kontrolka.**

## **SVÁŘOVÁNÍ POLYFUZNÍ SVÁŘEČKOU:**

## PRINCIP:

Polyfúzní svařování spočívá v nahřátí vnějšího povrchu konce termoplastické trubky a vnitřního povrchu druhého konce trubky nebo tvarovky trnem vyhřívacího nástavce. Po nastavení se obě části zasunou do sebe tak, že po vychladnutí dojde k jejich vzájemnému pevnému spojení, viz obr. 4.



Obr.4

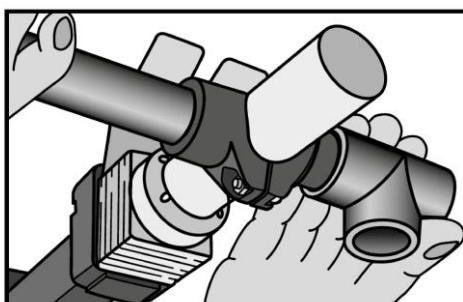
## POSTUP PŘI SVAŘOVÁNÍ:

**1. Po nahřátí nástavec očistěte textilií bez obsahu syntetických vláken.**

**2. Nejdříve nastrčte v ose na nahřátý trn nástavce tvarovku, která má hrubší stěnu a prohřívá se déle než trubka.**

Zkontrolujte, zda tvarovka dosedne po celém svém obvodu na trn a nehýbe se. Pokud nepřiléhá nebo hýbe, tvarovku nahradte za jinou, protože jinak nebude přehřívat rovnoměrně a povede to k nesprávnému svařování.

Potom zastrčte do otvoru topného nástavce trubku. Je také důležité, aby k nástavci přiléhala celým svým obvodem z výše popsaných důvodů.



Obr.5

## SVAŘOVÁNÍ POLYFUZNÍ SVÁŘEČKA:



### 3. Obě části zahřívejte na dobu uvedenou v tabulce.

Doba přehřátí se měří od doby, kdy jsou tvarovka a trubka nastrčené v celé označené délce na topném nástavci.

Pokud nelze tvarovka a trubka nástavce dobře zasunout, mírně nimi otáčejte, dokud se zasunou do požadované délky.

V průběhu zahřívání nesmí dojít k jejich otáčení, jinak by došlo ke shrnutí materiálu.

PRŮMĚR TRUBKY / TVAROVKY (mm)	HLOUBKA TAVENÍ (mm)	DOBA NAHŘÍVÁNÍ (s)	ČAS ZPRACOVÁNÍ (s)	ČAS CHLAZENÍ (min)
16	13	5	4	3
20	14	5	4	3
25	16	7	4	3
32	17	8	6	5
40	18	12	6	5
50	20	18	6	5
63	26	24	8	8

4. Po uplynutí doby nahřívání vytáhněte trubky a tvarovku z topných nástavců a ihned je spojte tak, že trubku pomalu mírným rovnoměrným tlakem v ose zastrčíte bez otočení do objímky tvarovky až po vyznačenou hloubku zastrčený.



Obr.6

Zkontrolujte, zda jsou trubka a tvarovka vzájemně spojeny v přímce.

**Ve sloupci "Čas chlazení" v tabulce je uveden čas od snímání trubky a tvarovky z nástavců po jejich vzájemném zastrčení. Po překročení uvedené doby hrozí nebezpečí ochladnutí tavené vrstvy a vytvoření nekvalitního spojení.**

Zajistěte, aby čerstvý spoj byl na dobu 20-30 sekund fixován nebo bez postranního pohybu vyvíjejte na obě zastrčené části mírný protitlak v ose (viz obr. 7), dokud nedojde k částečnému ochlazení spoje, tím bude znemožněno vystrčení trubky z tvarovky, případně změně polohy vůči sobě.



Obr.7

Spojené trubky můžete použít (napustit vodou) až po dvou hodinách od jejich zastrčení!

**ES PROHLÁŠENÍ O SHODĚ  
EC DECLARATION OF CONFORMITY**



vydané / issued by

Firma / Company: SLOVAKIA TREND EXPORT - IMPORT, s. r. o.  
Sídlo / Seated: Michalovská 87/1414, Sobrance 07301, Slovensko  
IČO / ID Nr: 46512250

prohlašuje, že následně označené zařízení na základě své koncepce a konstrukce, stejně jako do oběhu uvedeno provedení, odpovídá základním bezpečnostním požadavkům příslušných legislativních předpisů / hereby Declares that this appliance is in compliance with all basic safety requirements of all relevant Directives.

**Svářečka PPR trubek / PPR Welding machine, AC 230V, 50Hz, 800W, Class II**

Type: 40Q (32A-2)

Byla navržena a vyrobena ve shodě s následujícími normami / was constructed and produced in compliance with following standards:

EN 61000-6-1: 2007

EN 61000-6-3: 2007 / A1: 2011 / AC: 2012

EN60335-1: 2012 / A11: 2014

EN62233: 2008 / AC: 2008

a následujícími předpisy (vše v platném znění) / and all relevant Directives (all in compliance):

LVD 2014/35 / EU

EMC 2014/30 / EU

RoHS 2011/65 / EU

ES prohlášení o shodě bylo vydáno na základě certifikátu / EC declaration of conformity issued on the basis of certificate:

EMC č. VTUEMC161209K,

LVD No. VTULVD161211H,

Všechny soubory technické dokumentace se nacházejí k nahlédnutí na adrese: / All related technical documentation and test report are available for checking at seat of company on following address: Slovakia TREND Export - Import s.r.o, Michalovská 87/1414, 073 01 Sobrance, Slovenská Republika

Last two digits when product has been introduced on market

/ Poslední dvojčíslí roku, kdy byl výrobek označen značkou

CE: 17

Sobrance 9.1.2017

Datum a místo vydání prohlášení dovozce

.....  
jméno, příjmení a podpis, razítko přívozce/dovozce

Ing. Slavomír Čižmár, obchodní ředitel



### Záruční list/Warranty

<b>Poskytnuta záruční doba</b>  (V letech):	
---	--

Výrobek:	Výrobce:
Typ:	Podpis a razítko prodejce:
Výrobní číslo:	
Modelové číslo:	
Datum prodeje:	

Jméno zákazníka (název firmy):	Adresa zákazníka (sídlo firmy):

<b>Zákazník svým podpisem potvrzuje, že mu bylo zařízení předvedeno a vysvětleno, že byl seznámen s návodem k obsluze, nasazením a užíváním stroje a že mu zařízení bylo vydáno kompletní.</b>	Podpis zákazníka:





## Podmínky záruky

1. Dodavatel poskytuje na tento výrobek záruční dobu uvedenou v tomto záručním listu za podmínek dodržení způsobu používání a skladování výrobku v souladu s platnými podmínkami a normami, jako i návodem k obsluze. Záruční doba začíná běžet od data prodeje.
2. Prodloužená záruční doba 5 let se poskytuje na výrobek za podmínek, že tento výrobek je dodavatelem označený v seznamu výrobků s prodlouženou zárukou, konečným zákazníkem je spotřebitel a výrobek nebude používán na komerční nasazení. Prodloužená záruka je podmíněna pravidelnými servisními prohlídkami v autorizovaných servisních střediscích dodavatele.
3. Záruční doba se prodlužuje o dobu, po kterou byl výrobek v záruční opravě a je o tom uveden záznam v seznamu o záručních opravách tohoto záručního listu. Právo na záruční opravu si spotřebitel může uplatnit v některém autorizovaném servisním středisku, podle přiloženého seznamu "A" servisních středisek. Servisní střediska "B" převádějí záruční opravy pouze na produkty, které byly prodány v jejich provozech. Seznam servisních středisek je pravidelně aktualizován u prodejců a na stránce dovozu: [www.strendpro.sk](http://www.strendpro.sk).
4. Servisní středisko je povinné zajistit záruční opravu v zákonem stanovené lhůtě. Zákonem stanovená lhůta pro vyřízení reklamace začíná běžet následujícím dnem po datu přijetí reklamace v servisním středisku.
5. Bezplatná záruční oprava nemůže být uplatňována pokud jde o poruchy, které byly způsobeny používáním výrobku v rozporu s ustanoveními uvedenými v návodu k obsluze, nesprávnou manipulací, mechanickým poškozením, běžným mechanickým opotřebením dílů způsobeným provozem stroje, vinou obsluhy, živelnou pohromou, neoprávněným zásahem do výrobku, poruchy způsobené použitím nevhodných náhradních dílů, použitím nevhodného paliva, a zřejmě přetížení stroje v důsledku trvalého překračování horní hranice výkonu. Práce spojené s čištěním, základní údržbou, ošetřováním nebo nastavením zařízení, které může převést obsluha a jsou uvedeny v návodu k obsluze, nespádají do rozsahu záruky.
6. Za běžné opotřebení dílů se zváží hlavně opotřebení: všech rotujících a pohyblivých částí, řezných částí a jejich krytů, střížných šroubů a klínů, převodových a klínových řemenů, řetězových převodů, třecí plochy brzd a spojek, dezény pneumatik a díly běžné údržby jako jsou: vzduchové, hydraulické a olejové filtry, zapalovací svíčky, olejové a chladicí náplně.
7. Z prodloužené záruky jsou vyjmuty části strojů a zařízení, na které je konkrétní výrobce poskytuje kratší záruku jako dodavatel na samotný výrobek, ve kterém jsou namontovány. Do této kategorie částí patří: akumulátory, žárovky a podobně.
8. Právo uplatnit nároky plynoucí ze záruky mě vlastník výrobku, pokud tak učiní nejpozději v poslední den záruční doby.
9. Při reklamaci se postupuje podle příslušných ustanovení občanského zákoníku a Zákona o ochraně spotřebitele.
10. Servisní prohlídky, které jsou podmínkou prodloužené 5 leté záruky, musí být prováděny pouze v autorizovaném servisním středisku dodavatele, v pravidelných intervalech a období mezi jednotlivými prohlídkami nesmí překročit dobu 12 měsíců. První servisní prohlídka musí být provedena nejpozději do 12 měsíců od data prodeje výrobku. Servisní prohlídky provádějí servisní střediska v období posledních tří a prvních dvou měsíců kalendářního roku. Každá servisní prohlídka musí být zaznamenána v tomto záručním listě s uvedeným datem prohlídky, podpisem a razítkem servisního střediska. Servisní prohlídkou se rozumí kontrola stroje, výměna náplní a filtrů dle doporučení výrobce, výměna opotřebených a poškozených dílů, které mohou ovlivnit poškození nebo opotřebení jiných dílů a samotné nastavení stroje. Úkon servisní prohlídky a použitý materiál se účtuje dle platného ceníku servisního střediska.

Při uplatňování reklamace je reklamující povinen předložit k reklamaci čistý a kompletní výrobek s výrobním štítkem, doklad o koupi, vyplněný a potvrzený záruční list. V případě prodloužené záruky, záznamy o servisních prohlídkách a daňové doklady za jednotlivé prohlídky. Při nesplnění některé z podmínek prodloužené záruky uvedené v tomto záručním listu, se na výrobek poskytuje záruční doba 2 roky.

### Upozornění!

V případě, že reklamace výrobku bude ze strany autorizovaného střediska posouzena jako neoprávněná, reklamující ponese veškeré náklady spojené s diagnostikou výrobku, manipulací a dopravou, vynaložené na vyřízení takové reklamace.

Dodavatel: Slovakia Trend Export-Import s.r.o., Michalovská 87/1414, Sobrance 073 01, SR. Telefon: (056) 652-3195 (6) (7)

Fax: (056) 652-2329, [www.strendpro.sk](http://www.strendpro.sk).