

Sektorový postřikovač VYR-65 G1“ se stojanem



Popis :

Profesionální celomosazný sektorový postřikovač s nerezovou pružinou je určený pro závlahu středních a větších ploch, např. travnatých hřišť, tenisových kurtů, okrasných zahrad, sadů, záhonů apod. .

U postřikovače lze pomocí nerezových svorek jednoduše přednastavit zavlažované kruhové výseče. U stojanu z pozinkované oceli lze nastavit výšku od 700 mm do 1 070 mm.

Parametry :

Průtok při tlaku 3,5 bar : 62,0 l/min.

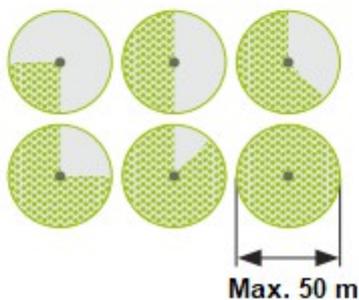
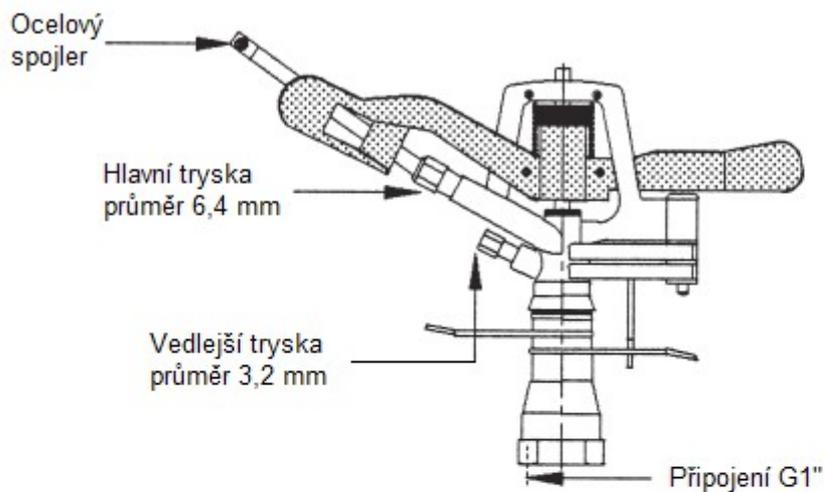
Průtok při tlaku 4,5 bar : 71,0 l/min.

Průtok při tlaku 5,5 bar : 79,0 l/min.

Dostřik při tlaku 3,5 bar : 21,5 m

Dostřik při tlaku 4,5 bar : 23 m

Dostřik při tlaku 5,5 bar : 25 m



Průměr hlavní trysky : 6,4 mm
 Úhel hlavní trysky : 28°
 Průměr vedlejší trysky : 3,2 mm
 Úhel vedlejší trysky : 14°
 Doporučený tlak : 3,5 – 5,5 bar
 Nastavitelná výšeč : 20° až 360°
 Doporučený průměr hadice : 1“
 Připojení : vnější závit 1“

Výrobce :

VYR S.A.
 Polígono Industrial N-1
 09001 Burgos
 Španělsko
 Web: www.vyrsa.com