

MODERNÍ TECHNOLOGIE A DLOUHOLETÁ ZKUŠENOST

■ SVA



SAMONASÁVACÍ ČERPADLA

SIGMA PUMPY HRANICE, s.r.o.
Tovární č.p. 605, 753 01 Hranice I - Město, Česká republika
tel.: 581 661 111, fax: 581 661 782
e-mail: sigmapumpy@sigmapumpy.com
www.sigmapumpy.com

426	16.05
09.17	

Použití

Čerpadla řady SVA jsou určena primárně k čerpání čisté vody bez mechanických nečistot do teploty 90°C.

Najdou uplatnění zejména jako domácí vodárny rodinných domů a chat, pro závlahu zahrádek a všude tam, kde sací výška včetně odporů nepřekročí hodnotu 8 m.

Čerpadla v provedení s mechanickou ucpávkou je možno použít i v chemickém průmyslu pro čerpání technických olejů apod. do max. kinematické viskozity 37 mm².s⁻¹ a koncentrací vodíkových iontů od pH 5,8 do 8,5, pokud materiálové provedení čerpadla vyhoví čerpané kapalině.

Předností čerpadel je jejich samonasávací schopnost.

Popis

Čerpadla řady SVA jsou rotační, horizontální, samonasávací a jsou konstruována pro přímé spojení s hnacím motorem.

Čerpadlo se skládá ze sacího a výtlačného tělesa, sací a výtlačné vložky, tělesa ložiska, víka ucpávky, hřídele s oběžným kolem, z kluzného pouzdra a kuličkového ložiska.

Hrdlo sacího tělesa je umístěno nad osou čerpadla tak, aby čerpadlo bylo stále zaplněno čerpanou kapalinou. Sací těleso je opatřeno odvodňovací a vypouštěcí zátkou. Výtlačné hrdlo je uspořádáno ve výtlačném tělese vertikálně.

Mezi sací a výtlačné těleso jsou vloženy sací a výtlačné vložky s oběžnými koly, vždy v počtu podle požadované dopravní výšky. Sací a výtlačné vložky jsou mezi sacím a výtlačným tělesem staženy šrouby. Hřídel čerpadla je uložena na sací straně v kluzném pouzdře ze spěkaného kovu, které je chlazeno čerpanou kapalinou. Na straně výtlačku je uložena v kuličkovém ložisku umístěném v tělese ložiska. Hřídel je utěsněna buď měkkým provazcovým těsněním, které je dotlačováno víkem ucpávky pomocí dvou šroubů nebo mechanickou ucpávkou.

Materiálové provedení

Sací a výtlačné těleso, sací a výtlačné vložky, těleso ložiska, víko ložiska – šedá litina

Oběžná kola – mosaz

Hřídel – konstrukční nebo korozivzdorná ocel

Kluzné pouzdro – spěkaný kov

Měkké ucpávkové provazcové těsnění – materiál dle čerpané kapaliny

Mechanická ucpávka - materiál dle čerpané kapaliny.

Smysl otáčení

Čerpadla řady SVA jsou v pohledu na čerpadlo od motoru levotočivá (tzn., že směr otáčení hřídele je proti směru chodu hodinových ručiček).

Příslušenství a rozsah dodávky

Součástí dodávky je návod k obsluze a montážní předpisy. Připojovací příruby včetně těsnění a upevňovacích šroubů nejsou součástí standardní dodávky čerpadla.

Provedení a značení patkových čerpadel

LM-90-1: patkové čerpadlo s provazcovou ucpávkou – sólo s volným koncem hřídele

LM-075-1: patkové čerpadlo s mechanickou ucpávkou (voda) - sólo s volným koncem hřídele

LM-90-39: patkové čerpadlo s provazcovou ucpávkou, s kompletní hřídelovou spojkou na společné základové desce pro čerpadlo a pohon - bez elektromotoru

LM-075-39: patkové čerpadlo s mechanickou ucpávkou, s kompletní hřídelovou spojkou na společné základové desce pro čerpadlo a pohon - bez elektromotoru

LM-90-9: patkové čerpadlo s provazcovou ucpávkou s kompletní hřídelovou spojkou na společné základové desce s elektromotorem

LM-075-9: patkové čerpadlo s mechanickou ucpávkou s kompletní hřídelovou spojkou na společné základové desce s elektromotorem

Provedení a značení přírubových čerpadel

LM-952: přírubové čerpadlo s provazcovou ucpávkou – sólo s volným koncem hřídele

LM-852: přírubové čerpadlo s mechanickou ucpávkou (voda) - sólo s volným koncem hřídele

LM-951: přírubové čerpací soustrojí s provazcovou ucpávkou.
1° čerpadlo s motorem 1,1 kW

2° a 3° čerpadlo s motorem 2,2 kW

LM-953: přírubové čerpací soustrojí s provazcovou ucpávkou
2° čerpadlo s motorem 1,5 kW (vodárenské)

LM-851: přírubové čerpací soustrojí s mechanickou ucpávkou
1° čerpadlo s motorem 1,1 kW

2° a 3° čerpadlo s motorem 2,2 kW

LM-853: přírubové čerpací soustrojí s mechanickou ucpávkou
2° čerpadlo – motor 1,5 kW (vodárenské)

Základní uspořádání soustrojí

Čerpací soustrojí 20-SVA-90-9, 25-SVA-90-9 a 32-SVA-90-9 tvoří 4 základní části :

- samonasávací patkové čerpadlo
- lisovaná základová deska
- kompletní sada spojek
- patkový elektromotor

Čerpadlo a elektromotor jsou uchyceny šrouby proti sobě na společné základové desce. Točivý moment je z elektromotoru na čerpadlo přenášen pomocí spojek, mezi kterými je umístěn pružný mezikus, aby byl záběr měkký. Elektromotor tvoří pohon čerpadla a jeho výkon závisí na požadované dopravní výšce čerpadla.

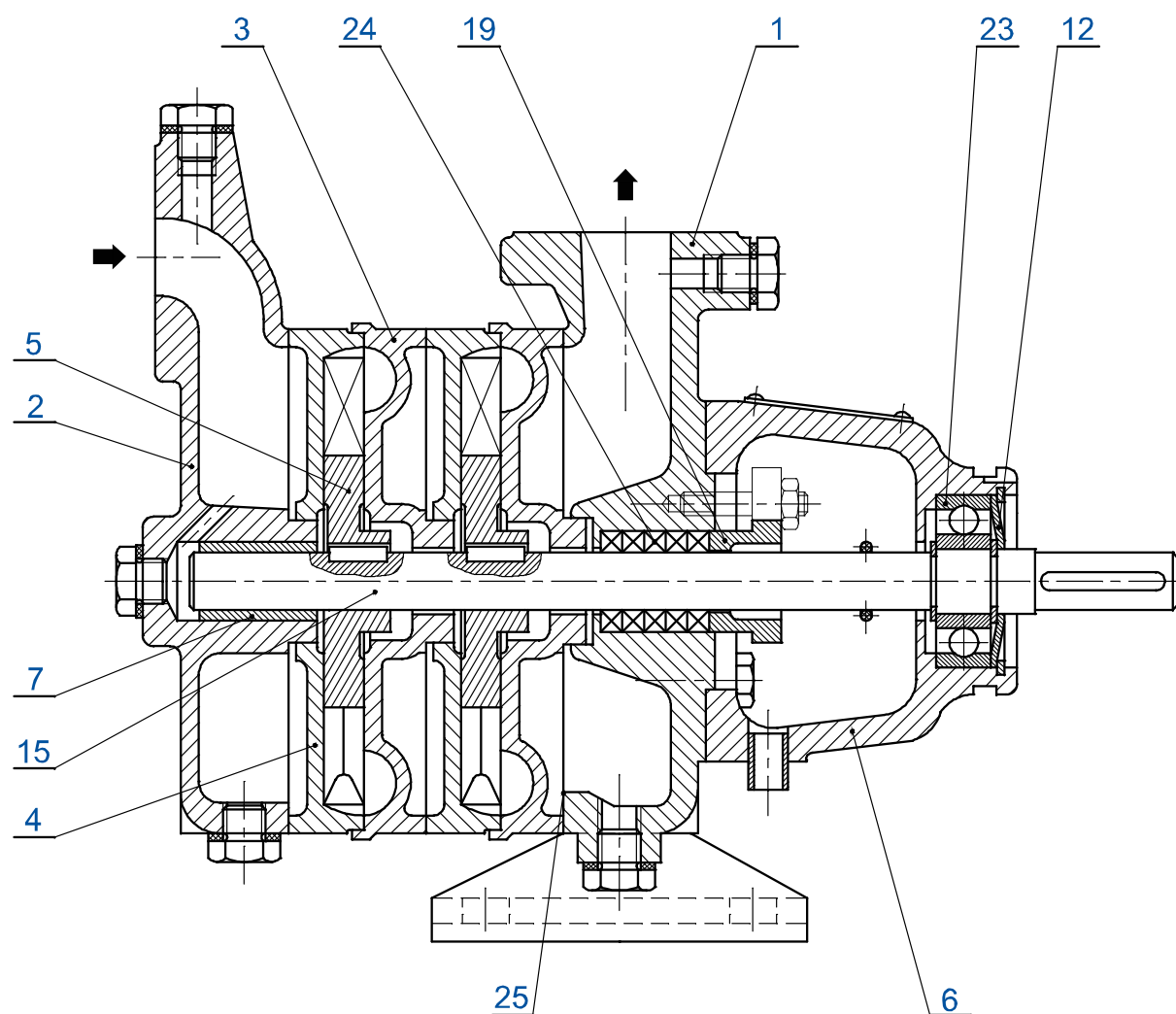
Čerpací soustrojí 25-SVA-ME a 32-SVA-ME tvoří 4 základní části :

- samonasávací přírubové čerpadlo
- spojovací těleso
- kompletní sada spojek
- přírubový elektromotor

Spojovací těleso zajišťuje nejen spojení čerpadla s elektromotorem, ale zároveň tvoří i podstavec celého soustrojí. Točivý moment je z elektromotoru na čerpadlo přenášen pomocí spojek, mezi kterými je umístěn pružný mezikus, aby byl záběr měkký. Elektromotor tvoří pohon čerpadla a jeho výkon závisí na požadované dopravní výšce čerpadla.

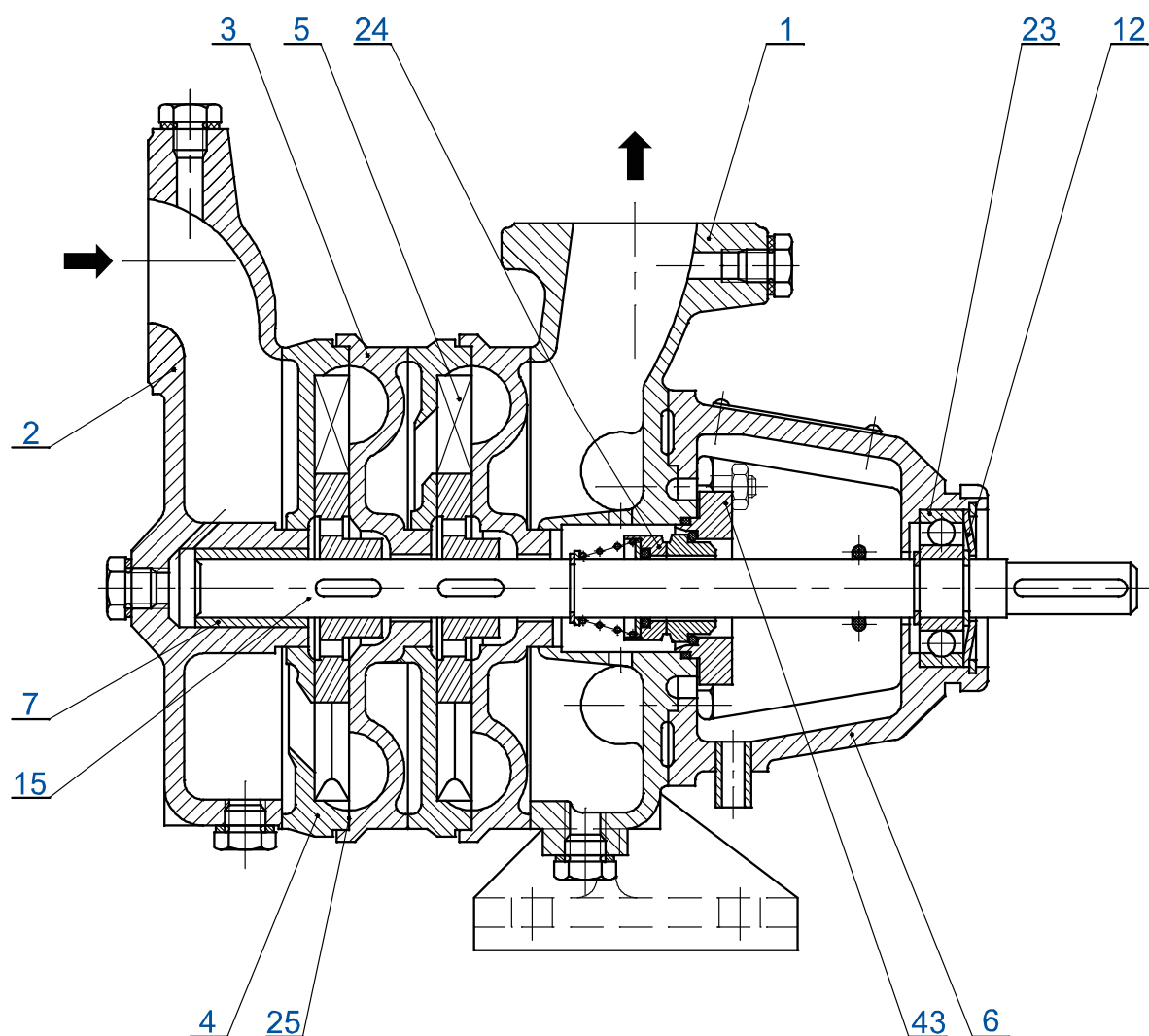
Čerpací soustrojí 32-SVA-MONOBLOK je konstruované jako kompaktní monoblok, kdy samonasávací čerpadlo SVA je složeno přímo na prodlouženou hnací hřídel elektromotoru. Odpadá tím použití spojovacího tělesa a spojek. Toto monoblokové provedení čerpadla se vyrábí výhradně na zakázku a to pouze v provedení s mechanickou ucpávkou.

Informativní řez 20, 25, 32-SVA s měkkou ucpávkou – patkové provedení



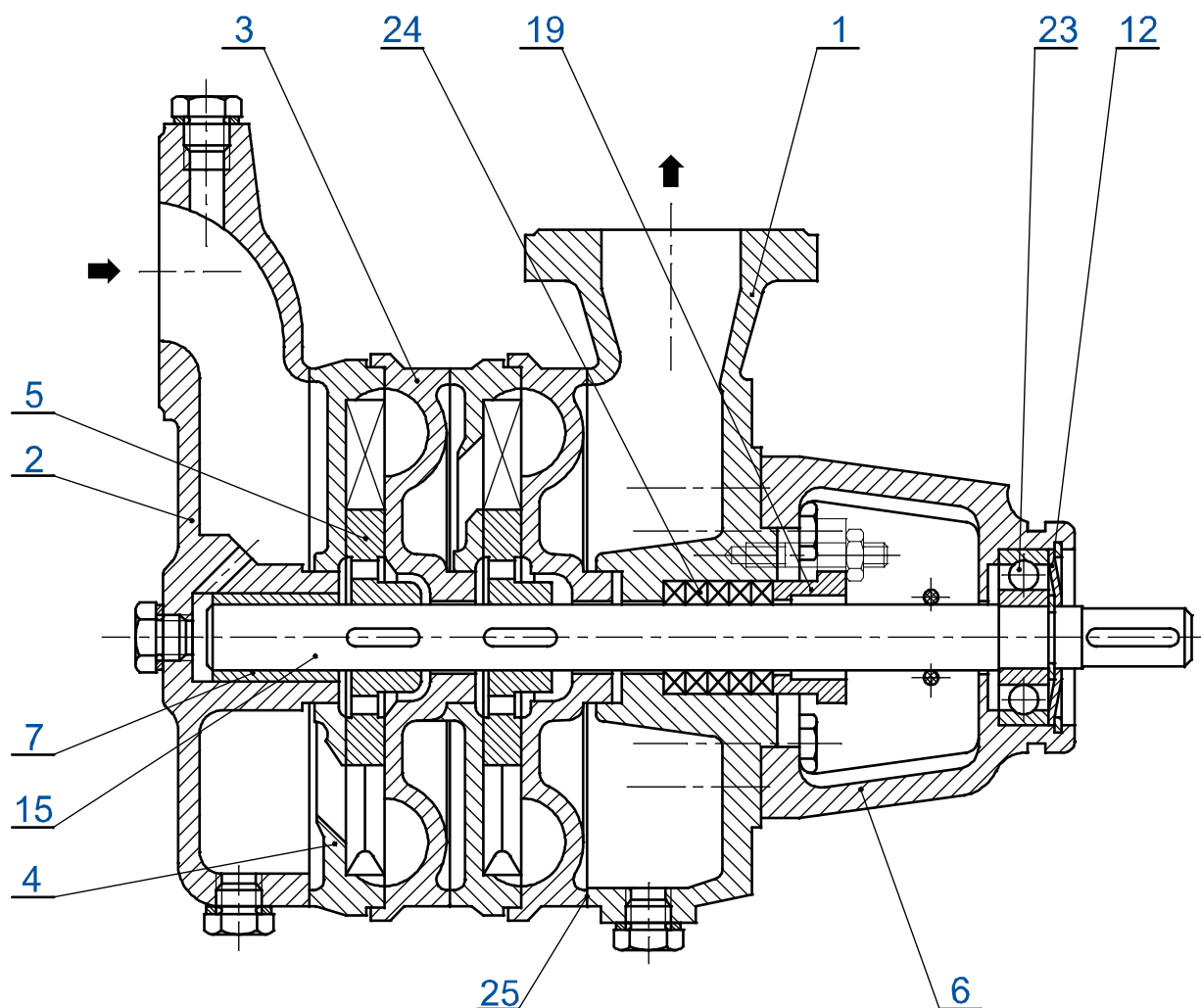
- | | | | |
|---|-----------------|----|-------------------|
| 1 | Výtlačné těleso | 12 | Víčko |
| 2 | Sací těleso | 15 | Hřídel |
| 3 | Výtlačná vložka | 19 | Ucpávkové víko |
| 4 | Sací vložka | 23 | Ložisko |
| 5 | Oběžné kolo | 24 | Ucpávkové těsnění |
| 6 | Těleso ložiska | 25 | Těsnění |
| 7 | Pouzdro | | |

Informativní řez 20, 25, 32-SVA s mechanickou ucpávkou – patkové provedení



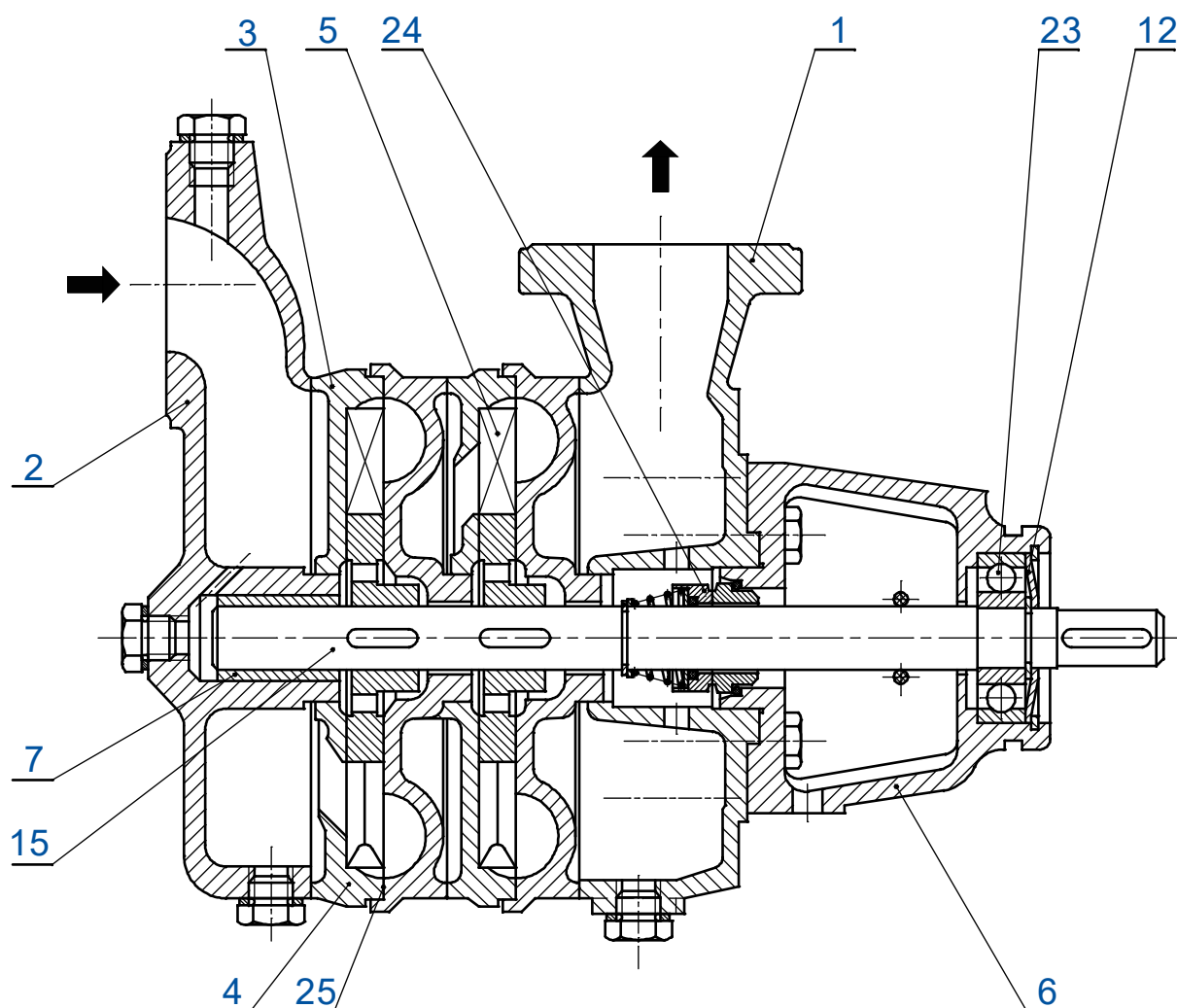
- | | | | |
|---|-----------------|----|--------------------|
| 1 | Výtlačné těleso | 12 | Víčko |
| 2 | Sací těleso | 15 | Hřídel |
| 3 | Výtlačná vložka | 23 | Ložisko |
| 4 | Sací vložka | 24 | Mechanická ucpávka |
| 5 | Oběžné kolo | 25 | Těsnění |
| 6 | Těleso ložiska | 43 | Ucpávkové víko |
| 7 | Pouzdro | | |

Informativní řez 25, 32-SVA s měkkou ucpávkou – přírubové provedení



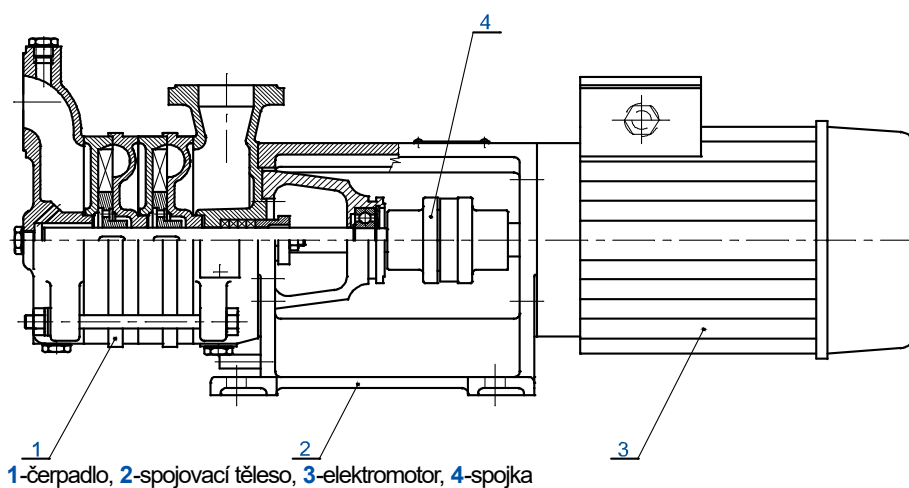
- | | | | |
|---|-----------------|----|-------------------|
| 1 | Výtlačné těleso | 12 | Víčko |
| 2 | Sací těleso | 15 | Hřídel |
| 3 | Výtlačná vložka | 19 | Ucpávkové víko |
| 4 | Sací vložka | 23 | Ložisko |
| 5 | Oběžné kolo | 24 | Ucpávkové těsnění |
| 6 | Těleso ložiska | 25 | Těsnění |
| 7 | Pouzdro | | |

Informativní řez 25, 32-SVA s mechanickou ucpávkou – přírubové provedení

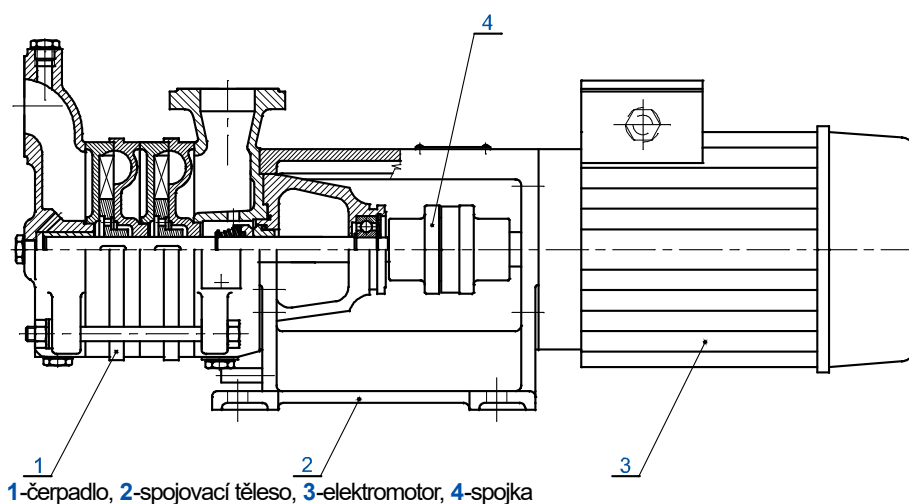


- | | | | |
|---|-----------------|----|--------------------|
| 1 | Výtlačné těleso | 12 | Víčko |
| 2 | Sací těleso | 15 | Hřídel |
| 3 | Výtlačná vložka | 23 | Ložisko |
| 4 | Sací vložka | 24 | Mechanická ucpávka |
| 5 | Oběžné kolo | 25 | Těsnění |
| 6 | Těleso ložiska | | |
| 7 | Pouzdro | | |

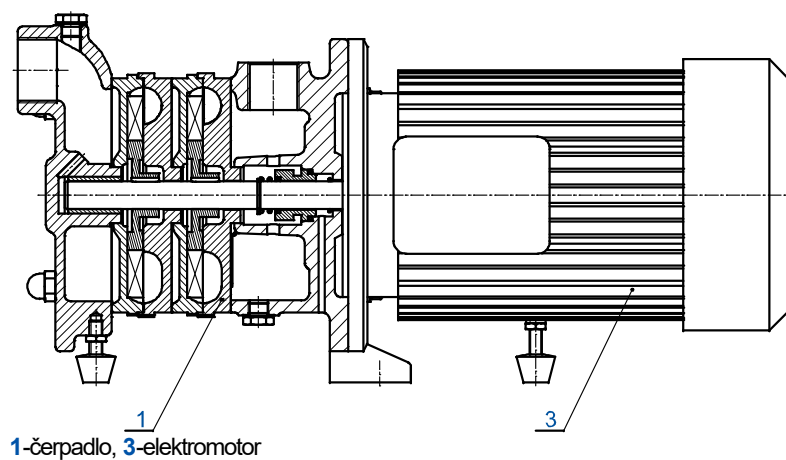
Informativní řez čerpacím soustrojím 25, 32-SVA-ME s měkkou ucpávkou



Informativní řez čerpacím soustrojím 25, 32-SVA-ME s mechanickou ucpávkou

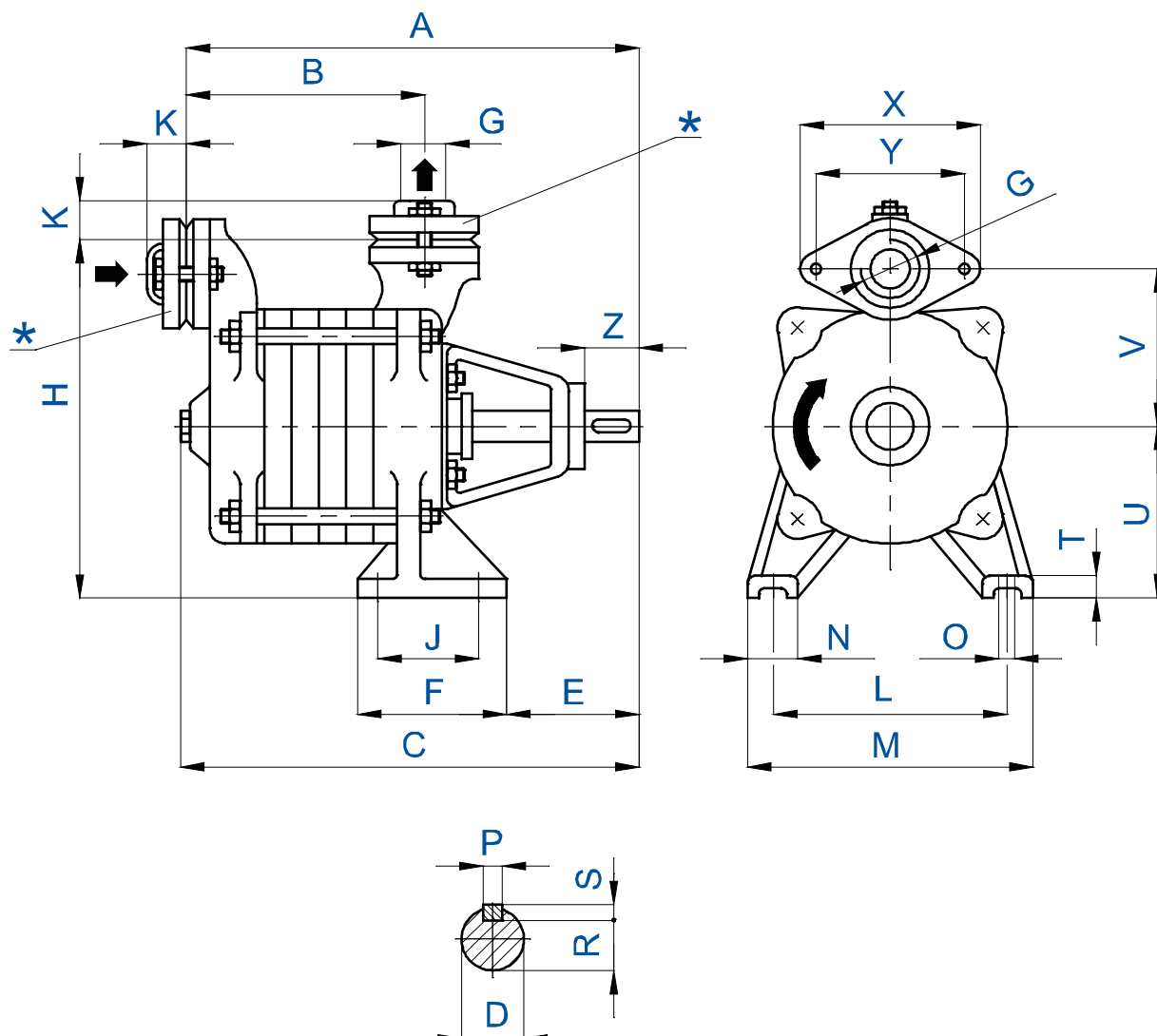


Informativní řez čerpacím soustrojím 32-SVA-Monoblok



Samonasávací čerpadla SVA

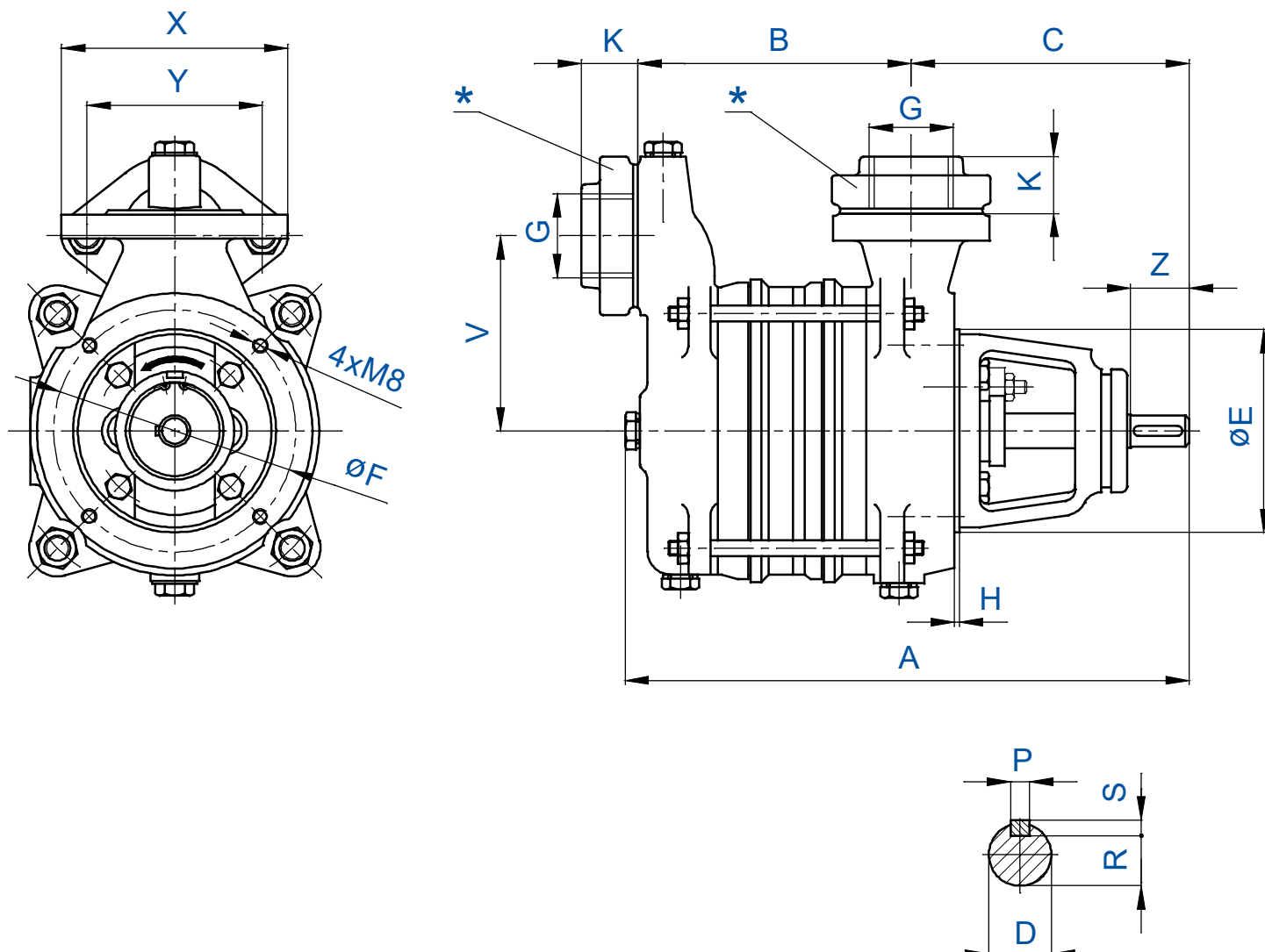
Rozměrový náčrtek 20, 25, 32-SVA – patkové provedení



* Poznámka: Protipříruby včetně těsnění a spojovacího materiálu, nejsou součástí standardní dodávky čerpadla

Čerpadlo	A	B	C	D	E	F	G	H	J	K	L	M	N	O	P	R	S	T	U	V	X	Y	Z
20-SVA-1°	225	85	235	14	90	100	1"	170	70	26	95	130	35	12	5	11,1	5	12	85	80	100	75	30
20-SVA-2°	260	120	270																				
20-SVA-3°	295	155	305																				
25-SVA-1°	247	93	257	16	104	100	1"	200	70	26	150	180	40	12	5	13,1	5	12	100	90	100	75	40
25-SVA-2°	285	131	295																				
25-SVA-3°	323	169	333																				
32-SVA-1°	267	112	279	16	103	100	1 1/4"	224	65	28	160	200	40	12	5	13,1	5	16	112	100	115	90	40
32-SVA-2°	305	150	317																				
32-SVA-3°	343	188	355																				

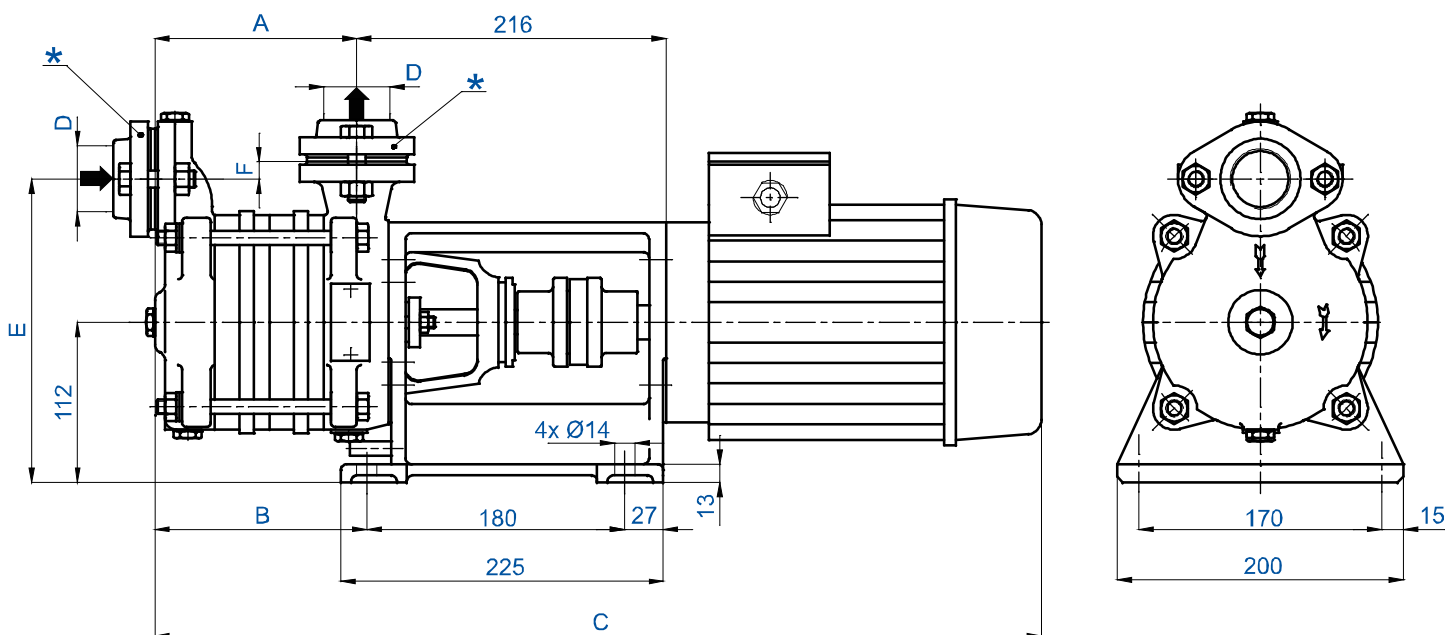
Rozměrový náčrtek 25, 32-SVA – přírubové provedení



* Poznámka: Protipříruby včetně těsnění a spojovacího materiálu, nejsou součástí standardní dodávky čerpadla

Čerpadlo	A	B	C	D	E	F	G	H	K	P	R	S	V	X	Y	Z
25-SVA-1°	247	93														
25-SVA-2°	285	131	140	16	105	125	1"	3	26	5	13,1	5	90	100	75	33
25-SVA-3°	323	169														
32-SVA-1°	253	103														
32-SVA-2°	291	141	140	16	105	125	1 1/4"	3	28	5	13,1	5	100	115	90	28
32-SVA-3°	329	179														

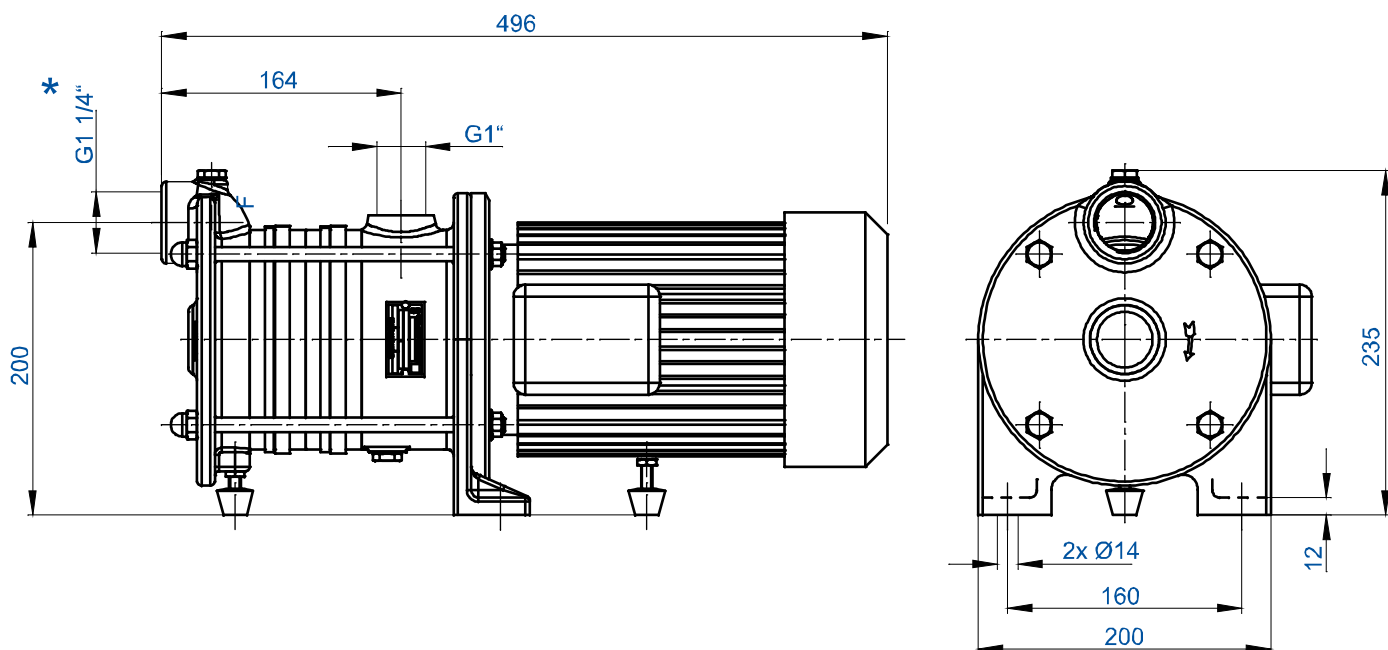
Rozměrový náčrtek čerpacího soustrojí 25, 32-SVA-ME



* Poznámka: Protipřiruby včetně těsnění a spojovacího materiálu, nejsou součástí standardní dodávky čerpadla

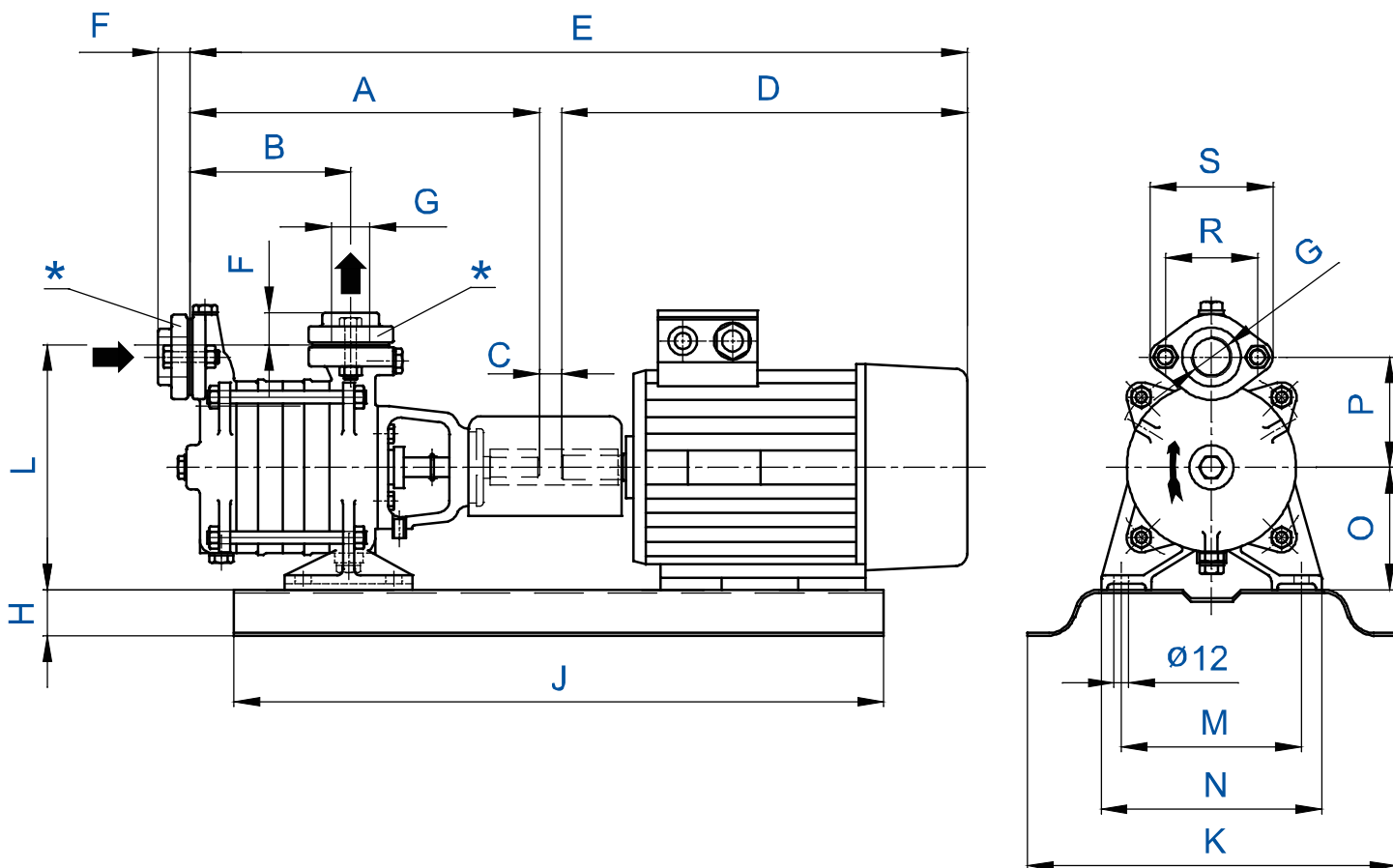
ČERPADLO	A	B	C	D	E	F
25-SVA-1°	98	104	561	G1"	202	10
25-SVA-2°	136	142	656	G1"	202	10
25-SVA-3°	174	180	694	G1"	202	10
32-SVA-1°	103	118	575	G1 1/4"	212	12
32-SVA-2°	141	156	670	G1 1/4"	212	12
32-SVA-3°	179	194	708	G1 1/4"	212	12

Rozměrový náčrtek čerpacího soustrojí 32-SVA-2°- MONOBLOK



Samonasávací čerpadla SVA

Rozměrový náčrtek čerpacího soustrojí 20, 25-SVA- plechová základová deska



* Poznámka: Protipřiruby včetně těsnění a spojovacího materiálu, nejsou součástí standardní dodávky čerpadla

ČERPADLO	ELEKTROMOTOR	A	B	C	D	E	F	G	H	J	K	L	M	N	O	P	R	S
	kw																	
20-SVA-1°	0,37	225	85	25	245	495	26	1"	35	500	265	170	95	130	85	80	75	100
20-SVA-2°	0,55	260	120	22	287	569				500								
20-SVA-3°	0,75	295	155	22	287	604				500								
25-SVA-1°	0,75	247	93	18	287	552	26	1"	35	520	265	200	150	180	100	90	75	100
25-SVA-2°	1,1	285	131	18	315	618				530								
25-SVA-3°	1,5	323	169	18	340	681				560								

Samonasávací čerpadla SVA

Technické údaje čerpadel SVA

Typ čerpadla	DN hrdel sací/výtł.	Q	H	Přikon	Varianta s mechanickou ucpávkou	Hmotnost (pohon 1)
		l/s	m	kW		kg
20-SVA-1°	25/25	0,33-0,58	13-9	0,25-0,22	ano	8
20-SVA-2°			27-17	0,44-0,34		10
20-SVA-3°			39-21	0,55-0,40		12
25-SVA-1°	25/25	0,50-1,00	28-11	0,68-0,35	ano (jen u varianty ME)	13,5
25-SVA-2°			52-20	1,18-0,65		16
25-SVA-3°			78-30	1,74-0,94		18,5
32-SVA-1°	32/32	0,83-1,33	31-12	0,98-0,60	ano	14,5
32-SVA-2°			63-28	1,92-1,20		17,5
32-SVA-3°			91-38	2,65-1,65		20,5

Parametry platí pro vodu $t = 20\text{ °C}$, $\rho = 1000\text{ kg.m}^{-3}$, otáčky $n = 1450\text{ min}^{-1}$, sací výšku $H_s = 7\text{ m}$ a měkké provazcové těsnění.

Technické parametry čerpacího soustrojí 25, 32-SVA-ME

Typ čerpadla	Výkon	Rozsah průtoku	Rozsah dopravní výšky	Hmotnost
	kW	l.s ⁻¹	m	kg
25-SVA-1°	1,1	0,3-1,0	29-13	41
25-SVA-2°	1,1	0,7-1,0	47-25	43,5
25-SVA-2°	1,5	0,3-1,0	67-25	46,5
25-SVA-3°	1,5	0,8-1,0	60-38	49
25-SVA-3°	2,2	0,3-1,0	98-38	53
32-SVA-1°	1,1	0,65-1,33	37-12	42
32-SVA-2°	1,5	1,1-1,33	44-27	48
32-SVA-2°	2,2	0,6-1,33	78-27	52
32-SVA-3°	2,2	1,0-1,33	70-38	55

Parametry platí pro vodu $t = 20\text{ °C}$, $\rho = 1000\text{ kg.m}^{-3}$, otáčky $n = 1450\text{ min}^{-1}$

Technické parametry čerpacího soustrojí 32-SVA-Monoblok

Typ čerpadla	Výkon	Rozsah průtoku	Rozsah dopravní výšky	Hmotnost
	kW	l.s ⁻¹	m	kg
32-SVA-2°- monoblok	1,5	1,1-1,33	44-27	31,5

Informativní oblastní diagram čerpadel SVA

