

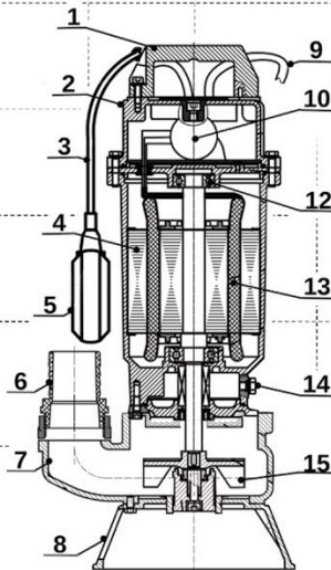
# PONOŘITELNÁ ČERPADLA S DRTICÍM SYSTÉMEM



## FURIATKA



DRTIČ



Řada litinových ponořitelných čerpadel s drtičem. Tato čerpadla jsou určena k čerpání domácích odpadních vod a odvodňování zaplavených místností. Čerpadla jsou vybavena velmi účinným „šroubovým“ drtičím systémem, který omezuje riziko zablokování na minimum. Pro zajištění spolehlivého provozu jsou vybavena ochranou proti přetížení namontovanou na kabel. V případě rizika přetížení motoru ochrana vypne čerpadlo. Litinová konstrukce čerpadel je odolná proti mechanickému poškození a chemické korozi. Do čerpadel je namontován plovákový spínač, který umožňuje automatickou práci zařízení a hrdlo čerpadla umožňuje připojit výtlačnou hadici pomocí objímky nebo rychlospojky. Díky pevné konstrukci a velmi účinnému drtičímu systému patří k nejpoužívanějším čerpadlům s drtičem čerpadla řady Furiatka patří k nejpoužívanějším čerpadlům s drtičem na polském trhu.

ZKOUŠKA ČERPADLA: <https://youtu.be/25uq0YBlw78>

### URČENÍ:

Čerpání odpadních vod z domácích a zemědělských zump, odvodňování zaplavených místností, budov a garáží. Čerpání dešťové vody a povrchové vody z rybníků, jezer a řek, napájení zahradních jezírek. Domácí čistírny odpadních vod.

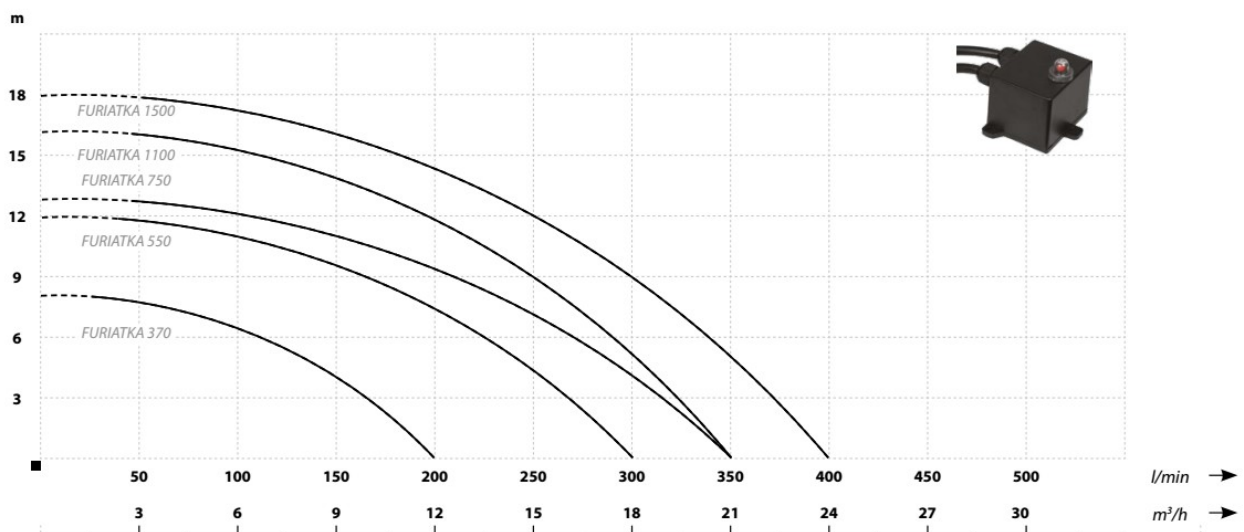
### Provozní podmínky:

- Maximální teplota tekutiny 40°C
- Maximální okolní teplota 40°C
- Tepelná ochrana: ano
- Izolační třída B
- Provozní režim – nepřetržitý
- Bezpečnost – IP68
- PH vody: 5-9

### Materiály:

- Kryt motoru: šedá litina
- Těleso: šedá litina
- Hřídel a rotor: nerezová ocel AISI 304
- Oběžné kolo: šedá litina
- Nůž: šedá litina/nerezová ocel AISI 304
- Mechanická ucpávka: keramika/grafit/NBR
- Rychlost otáčení motoru : 2 850 ot./min.
- Délka kabelu : 8 m

↑ Průtok/výtlačná výška



### PARAMETRY

Název	Výtlačná výška (m)	Průtok (l/min)	Výkon motoru (W)	Napájení (V)	Vstupní proud (A)	Hrdlo (palce)	Rozměry pr/v (cm)	Hmotnost (kg)
-------	--------------------	----------------	------------------	--------------	-------------------	---------------	-------------------	---------------

**FURIATKA 1100**

16

350

1100

230

10

2

25/47

22,9