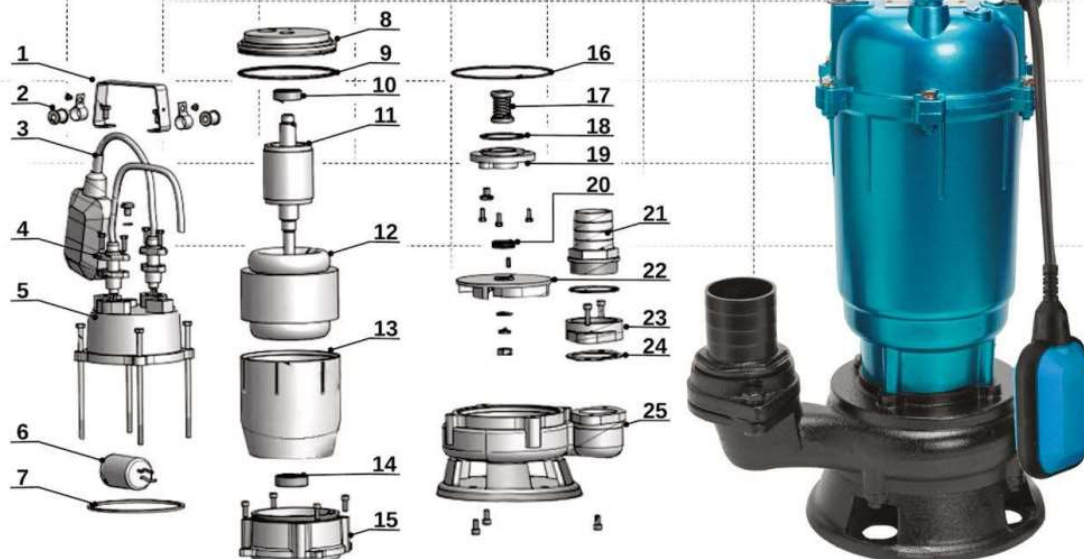


MAGNUM



Řada ponorných čerpadel **MAGNUM** je určena k čerpání odpadních vod z domácích žump, k odvodňování zaplavených místností, budov, garáží a sklepů. K čerpání dešťové a povrchové vody z rybníků, jezer a řek nebo k napájení zahradních jezírek.

Čerpadlo je vybaveno plovákovým spínačem, který automaticky ovládá jeho chod.

Závitové výtlačné hrdlo a sada redukcí umožňují připojit výtlačnou hadici pomocí objímky nebo požární rychlospojky. Čerpadla **MAGNUM** jsou vybavena tepelnou ochranou namontovanou do vnitřní motoru.

Krýt motoru je vyroben z hliníku, oběžné kolo z litiny.

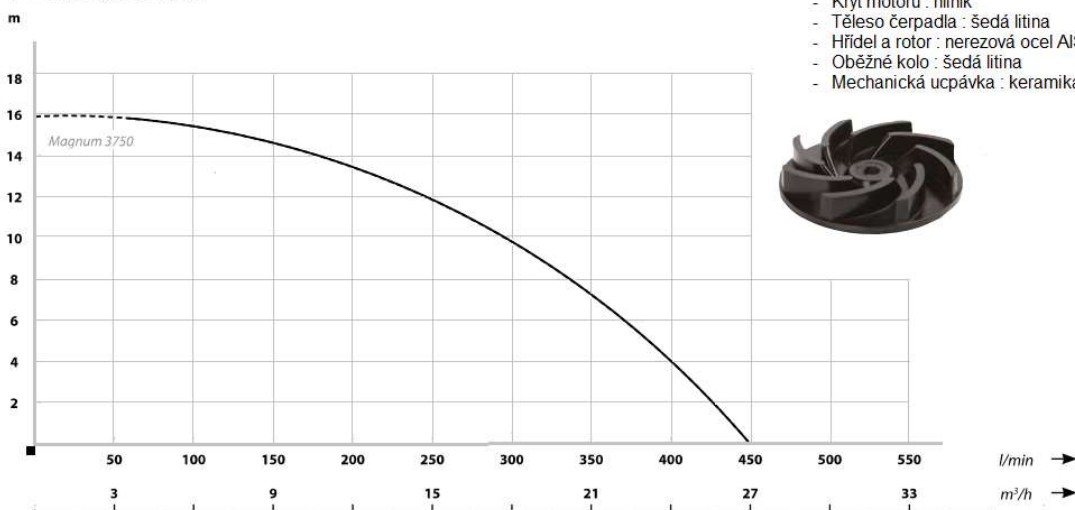
Provozní podmínky :

- Maximální teplota čerpaného média : 35°C
- Maximální teplota okolí : 40°C
- Tepelná ochrana : ano
- Izolační třída : B
- Provozní režim : nepřetržitý
- Stupeň krytí : IP68
- pH čerpaného média : 5 - 8
- Otáčky motoru : 2 850 ot./min.
- Délka kabelu : 9 m

Materiálové provedení :

- Kryt motoru : hliník
- Těleso čerpadla : šedá litina
- Hřídel a rotor : nerezová ocel AISI 304
- Oběžné kolo : šedá litina
- Mechanická ucpávka : keramika/grafit/NBR

↑ Průtok/výtlačná výška



PARAMETRY

| Název | Výtlačná výška (m) | Průtok (l/min) | Výkon motoru (W) | Napájení (V) | Průchod oběžným kolem (mm) | Vstupní proud (A) | Hrdlo (palce) | Rozměry pr/v (cm) | Hmotnost (kg) |
|-------------|--------------------|----------------|------------------|--------------|----------------------------|-------------------|---------------|-------------------|---------------|
| Magnum 3750 | 16 | 450 | 750 | 230 | 35 | 6,1 | 2 | 26/41 | 14,0 |