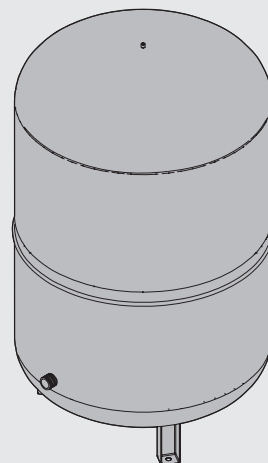
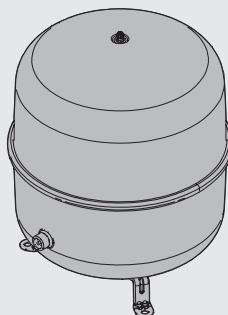
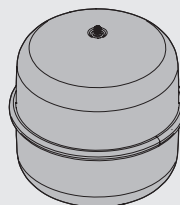


Reflex

DE	Gebrauchsanleitung
EN	Instructions for use
FR	Notice d'utilisation
NL	Gebruiksaanwijzing
IT	Istruzioni per l'uso
HU	Használati utasítás
PL	Instrukcja obsługi
RU	Инструкция по применению
CS	Návod k použití
TR	Kullanım kılavuzu
ES	Instrucciones de uso
PT	Manual de instruções
SL	Navodila za uporabo
EL	Οδηγίες χρήσης
RO	Instrucțiuni de utilizare
SV	Bruksanvisning
DA	Bruksanvisning
SR	Uputstvo za upotrebu
LV	Lietošanas instrukcija
LT	Naudojimo instrukcija
FI	Käyttöohjeet
NO	Bruksanvisning
SK	Návod na používanie
AR	دليل الاستعمال
HR	Upute za uporabu
JA	取扱説明書




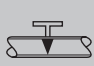

Reflex N
Reflex NG
Reflex S
Reflex C

Reflex F
Reflex G
Reflex SL







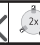




	 4 - 13	 14 - 39	 40 - 41	 42 - 43
DE	Symbole	Sicherheitshinweise	Lieferumfang	Planung
EN	Symbols	Safety instructions	Scope of delivery	Planning
FR	Symboles	Consignes de sécurité	Contenu de la livraison	Planification
NL	Symbolen	Veiligheidsaanduidingen	Leveringsomvang	Planning
IT	Simboli	Indicazioni di sicurezza	Volume di fornitura	Planificazione
HU	Szimbólumok	Biztonsági tudnivalók	Szállítási terjedelem	Tervezés
PL	Symbole	Wskazówki dotyczące bezpieczeństwa	Zakres dostawy	Schemat
RU	Символы	Указания по технике безопасности	Объем поставки	Проектирование
CS	Symboly	Bezpečnostní pokyny	Rozsah dodávky	Projektování
TR	Semboller	Güvenlik uyarıları	Teslimat kapsamı	Planlama
ES	Símbolos	Instrucciones de seguridad	Volumen de suministro	Planificación
PT	Símbolos	Instruções de segurança	Volume de fornecimento	Planeamento
SL	Simboli	Varnostni napotki	Obseg dobave	Načrtovanje
EL	Σύμβολα	Υποδείξεις ασφάλειας	Παραδοτέος εξοπλισμός	Σχεδιασμός
RO	Simboluri	Instrucțiuni de siguranță	Pachet de livrare	Planificare
SV	Symboler	Säkerhetsanvisningar	Leveransomfattning	Planering
DA	Symboler	Sikkerhedsanvisninger	Leveringsomfang	Planlægning
SR	Simboli	Sigurnosne napomene	Obim isporuke	Planiranje
LV	Simboli	Drošības norādes	Piegādes komplekts	Projektēšana
LT	Simboliai	Saugos nurodymai	Komplekto sudėtis	Planavimas
FI	Symbolit	Turvallisuusohjeet	Toimituksen sisältö	Suunnittelu
NO	Symboler	Sikkerhetsanvisninger	Leveringsomfang	Planlegging
SK	Symboly	Bezpečnostné pokyny	Rozsah dodávky	Plánovanie
AR	الرموز	إرشادات السلامة	مكونات التسليم	للمخطط
HR	Simboli	Sigurnosne napomene	Opseg isporuke	Planiranje
JA	マーク	安全上の注意事項	納品内容	計画

 44 - 56	 56 - 60	 61 - 67	 68 - 69	 70 - 71
Montage	Inbetriebnahme	Pflege und Wartung	Außerbetriebnahme	Service Download
Installation	Commissioning	Care and maintenance	Decommissioning	Service download
Montage	Mise en service	Entretien et maintenance	Mise hors service	Service téléchargement
Installatie	Ingebruikname	Reiniging en onderhoud	Buitengebruikstelling	Download en service
Montaggio	Messa in funzione	Cura e manutenzione	Messa fuori servizio	Service Download
Összeszerelés	Üzeme helyezés	Ápolás és karbantartás	Üzemen kívül helyezés	Letöltés és szerviz
Montaż	Uruchomienie	Ochrona i konserwacja	Wyłączenie z eksploatacji	Materiały do pobrania
Монтаж	Ввод в эксплуатацию	Уход и техническое обслуживание	Снятие с эксплуатации	Сервис и загрузки
Montáž	Uvedení do provozu	Péče a údržba	Vyřazení z provozu	Service download
Montaj	İşletime alınması	Servis ve bakım	Hizmet dışı bırakılması	İndirme hizmeti
Montaje	Puesta en servicio	Cuidados y mantenimiento	Desmontaje	Servicio de descargas
Montagem	Colocação em funcionamento	Conservação e manutenção	Desativação	Serviço de download
Montaža	Zagon	Nega in vzdrževanje	Ustavitev obratovanja	Prenosi in storitve
Εγκατάσταση	Θέση σε λειτουργία	Φροντίδα και συντήρηση	Θέση εκτός λειτουργίας	Λήψη οδηγιών Service
Montaj	Punerea în funcțiune	Îngrijire și întreținere	Scoaterea din funcțiune	Download și service
Montering	Driftsättning	Vård och underhåll	Udrifttagning	Service nedladdning
Montering	Idrifttagning	Pleje og vedligeholdelse	Nedlukning	Service Download
Montaža	Puštanje u rad	Nega i održavanje	Stavljanje van pogona	Service za preuzimanje
Montaža	Ekspluatācijas uzsākšana	Kopšana un apkope	Ekspluatācijas pārtraukšana	Service, lejupielāde
Montavimas	Ekspluatacijos pradžia	Priežiūra ir techninė priežiūra	Ekspluatacijos pabaiga	Priežiūros atsisiuntimai
Asennus	Käyttöönotto	Hoito ja huolto	Käyttöstäpoisto	Huoltotietojen lataaminen
Montering	Igangsetting	Stell og vedlikehold	Driftsnedlegging	Service nedlasting
Montáž	Uvedenie do prevádzky	Starostlivosť a údržba	Vyradenie z prevádzky	Service a stiahnutie
التركيب	بدء التشغيل	الصيانة والصيانة	إيقاف التشغيل	الخدمة التنزيل
Montaža	Puštanje u rad	Njega i održavanje	Stavljanje van pogona	Service Preuzimanje
取付け	試運転	ケアおよびメンテナンス	シャットダウン	アフターサービス ダウンロード

							
DE	Zwei Fachkräfte erforderlich	Gewicht	Kappenventil	Gasfüllventil	gesicherte Absperrung	min. Betriebstemperatur	max. Betriebstemperatur
EN	Two specialists required	Weight	Cap valve	Gas filling valve	Secured shut-off	Min. operating temperature	Max. operating temperature
FR	Travaux à réaliser par deux personnes spécialisées	Poids	Vanne à capuchon	Vanne de remplissage de gaz	Sectionnement sécurisé	Température de service min.	Température de service max.
NL	Twee specialisten verplicht	Gewicht	Kapventiel	Gasvulventiel	Gezekerde afsluiter	Min. bedrijfs-temperatuur	Max. bedrijfs-temperatuur
IT	Sono necessarie due persone qualificate	Peso	Valvola con cappuccio	Valvola carica gas	Bloccaggio protetto	Temperatura d'esercizio min.	Temperatura d'esercizio max.
HU	Két szakember szükséges	Súly	Sapkás szelep	Gáztöltő szelep	biztosított lezárás	min. üzemi hőmérséklet	max. üzemi hőmérséklet
PL	czynność wykonywana przez dwóch pracowników	masa	zawór z kapturkiem	zawór napełniania gazem	bezpieczne odcięcie	min. temperatura robocza	maks. temperatura robocza
RU	Требуются два специалиста	Вес	Колпачковый клапан	Газовый зарядный клапан	защищенная блокировка	Мин. рабочая температура	макс. рабочая температура
CS	Vyžadována přítomnost dvou pracovníků	Hmotnost	Ventil se zajištěním	Plynový plničí ventil	Zajištěné uzavření	Min. provozní teplota	Max. provozní teplota
TR	İki uzman gereklidir	Ağırlık	Kapak valfi	Gaz doldurma valfi	Emniyetli kapama	Min. çalışma sıcaklığı	Maks. çalışma sıcaklığı
ES	Se necesitan dos profesionales	Peso	Válvula de caperuzón	Válvula de llenado de gas	Bloqueo de seguridad	Temperatura de servicio mín.	Temperatura de servicio máx.
PT	São necessários dois profissionais	Peso	Válvula com tampa	Válvula de enchimento de gás	Dispositivo de fecho seguro	Temperatura mín. de serviço	Temperatura máx. de serviço
SL	Zahteva dva strokovnjaka	Masa	Pokrovni ventil	Plinski polnilni ventil	zavarovana zapora	min. obr. temperatura	maks. obratovalna temperatura
EL	Απαιτούνται δύο εξειδικευμένοι τεχνικοί	Βάρος	Ταχυσύνδεσμος ασφαλείας	Βαλβίδα πλήρωσης αερίου	Ασφαλισμένη διάταξη φραγής	ελάχ. θερμοκρασία λειτουργίας	μέγ. θερμοκρασία λειτουργίας
RO	Activitate ce necesită intervenția a doi lucrători calificați	Greutate	Supapă cu calotă	Supapă de alimentare cu gaz	Element de blocare asigurat	Temperatură de lucru min.	Temperatură de lucru max.
SV	Två specialister krävs	Vikt	Kåpventil	Gaspåfyllningsventil	Säkrad avspärrning	Min. drifttemperatur	Max. drifttemperatur
DA	Der kræves to fagfolk	Vægt	Hætteventil	Gasfyldventil	Sikret afspærring	Min. drifts-temperatur	Maks. drifts-temperatur
SR	Potrebna dva stručna lica	Težina	Zaporni ventil	Ventil za punjenje gasa	osigurano zaključavanje	min. radna temperatura	maks. radna temperatura
LV	Nepieciešami divi darbinieki	Svars	Vāciņa vārsts	Gāzes uzpildes vārsts	Fiksēts noslēgējums	Min. darbības temperatūra	Maks. darbības temperatūra
LT	Reikia dviejų specialistų	Svoris	Vožtuvas su gaubteliu	Dujų pripildymo vožtuvas	apsaugota atkirta	min. darbinė temperatūra	maks. darbinė temperatūra
FI	Tarvitaan kaksi ammattilaista	Paino	Suojattu sulkuventtiili	Kaasuntäyttöventtiili	suojattu sulku	min. käyttölämpötila	korkein käyttölämpötila
NO	To fagpersoner nødvendige	Vekt	Hetteventil	Gasspåfyllingsventil	Sikret sperring	Min. driftstemperatur	Maks. driftstemperatur
SK	Vyžadujú sa dvaja odborní pracovníci	Hmotnosť	Uzavierací ventil	Plynový plničí ventil	zabezpečený uzáver	min. prevádzková teplota	max. prevádzková teplota
AR	يحتاج العمل إلى اثنين من المتخصصين	الوزن	صمام بغطاء	صمام ملء الغاز	الحاجز المؤمن	أدنى درجة حرارة تشغيل مسموح بها	وصلة الماء
HR	Potrebna su dva stručnjaka	Težina	Ventil s kapicom	Ventil za punjenje plina	osigurano zaključavanje	min. pogonska temperatura	maks. pogonska temperatura
JA	専門家2名必要	重量	キャップバルブ	ガス充填バルブ	安全遮断	最小動作温度	最大動作温度

					P_D	ΔP_p
Wasseranschluss	Entleerung	min. Betriebsdruck	max. zulässiger Betriebsdruck	Typenschild Reflex	Verdampfdruck	Differenzdruck Pumpe
Water connection	Drain	Min. operating pressure	Max. permissible operating pressure	Reflex nameplate	Evaporation pressure	Differential pressure of the pump
Raccordement à l'eau	Vidange	Pression de service min.	Pression de service max. admissible	Plaque signalétique Reflex	Pression de vapeur	Pression différentielle de la pompe
Wateraansluiting	Legen	Min. bedrijfsdruk	Max. toegestane bedrijfsdruk	Typeplaatje Reflex	Verdampingsdruk	Drukverschil van de pomp
Attacco dell'acqua	Svuotamento	Pressione d'esercizio min.	Pressione d'esercizio max.	Targhetta identificativa Reflex	Pressione di evaporazione	Pressione differenziale pompa
Vízcsatlakozás	Kiűrtés	min. üzemi nyomás	max. üzemi nyomás	Reflex típusjelző tábla	Párolgási nyomás	Szivattyú nyomáskülönbsége
przyłącze wody	spust	min. dopuszczalne ciśnienie robocze	maks. dopuszczalne ciśnienie robocze	tabliczka znamionowa Reflex	ciśnienie parowania	różnica ciśnień na pompie obiegowej
Подключение воды	Опорожнение	Мин. рабочее давление	Макс. допустимое рабочее давление	Заводская табличка Reflex	Давление испарения	Перепад давления насоса
Připojka vody	Vypuštění	Min. provozní tlak	Max. přípustný provozní tlak	Typový štítek Reflex	Tlak odpařování	Diferenční tlak čerpadla
Su bağlantısı	Boşaltma	Min. işletim basıncı	Müsaade edilen maks. işletim basıncı	Tip levhası - Reflex	Buharlaşma basıncı	Pompa diferansiyel basıncı
Toma de agua	Vaciado	Presión de servicio mín. admisible	Presión de servicio máx. admisible	Placa de características Reflex	Presión de evaporación	Bomba de presión diferencial
Ligação à água	Esvaziamento	Pressão mín. de serviço	Pressão máx. de serviço permitida	Placa de características da Reflex	Pressão de evaporação	Pressão diferencial da bomba
prikjuček za vodu	Praznjenje	min. obr. tlak	maks. dopustni obr. tlak	Tipaska tablica Reflex	Uparilni tlak	diferenčni tlak črpalke
Σύνδεση παροχής νερού	Εκκένωση	ελάχ. πίεση λειτουργίας	μέγ. επιτρεπόμενη πίεση λειτουργίας	Πλακίδια τύπου Reflex	Πίεση εξάτμισης	Διαφορική πίεση αντλίας
Racord de apă	Golire	Presiune de funcționare min.	Presiune de funcționare max. admisă	Plăcuță cu caracteristici Reflex	Presiune la evaporare	Presiune diferențială a pompei
Vattenanslutning	Tömning	Min. tillåtna drifttryck	Max. tillåtna drifttryck	Typskylt reflex	Förångningstryck	Differenstryckpump
Vandtilslutning	Tømning	Min. tilladt driftstryk	Maks. tilladt driftstryk	Typeskilt Reflex	Fordampningstryk	Pumpens differenstryk
Priključak za vodu	Pražnjenje	min. radni pritisak	maks. dozvoljeni radni pritisak	Tipaska pločica Reflex	Pritisak isparavanja	Diferencijalni pritisak pumpe
Üdems pieslēgums	Iztukšošana	Min. pieļaujams darbības spiediens	Maks. pieļaujams darbības spiediens	Reflex tehnisks datu plāksnīte	Iztvaikošanas spiediens	Sūkņa diferenciālais spiediens
Vandens jungtis	Išleidimas iš sistemų	min. darbinis slėgis	maks. leistinas darbinis slėgis	„Reflex“ duomenų lentelė	Išgarinimo slėgis	Siurblio skirtuminis slėgis
Vesililitäntä	Tyhjennys	min. käyttöpain	maks. käyttöpain	Reflex-tyyppikilpi	Höyrystymispain	Pain
Vanntilkobling	Tømming	Min. tillatt driftstrykk	Maks. tillatt driftstrykk	Typeskilt Reflex	Fordampningstrykk	Pumpens differanstrykk
Připojka na vodu	Vyprázdenie	min. prevádzkový tlak	max. prípustný prevádzkový tlak	Typový štítok Reflex	Tlak pri odparovaní	diferenčný tlak čerpadla
التفريع	أدنى ضغط تشغيل مسيوح 4	أقصى ضغط تشغيل مسيوح 4	أقصى درجة حرارة تشغيل مسيوح بها	لوحة بيانات Reflex	ضغط البخار	الضغط التفاضلي للمضخة
Priključak za vodu	Pražnjenje	min. pogonski tlak	maks. dopušteni pogonski tlak	Tipaska pločica Reflex	Tlak isparavanja	Diferencijalni tlak pumpe
水接続	排出	最小動作圧	最大許容動作圧	ラベル Reflex	蒸発圧力	ポンプ差圧



?

	 	   	  
DE	Lebensgefahr im Fall des Bersten des Gefäßes!		
	Auf Frostfreiheit ist unbedingt zu achten!	Wandhängende Gefäße nur an zwei Füßen an der Wand festschrauben!	Verbinden Sie die Gefäße nicht fest mit dem Boden!
EN	There is a risk of death if the vessel bursts!		
	Frost-free conditions are essential!	Wall-mounted vessels must only be attached to the wall with two feet!	Do not permanently attach the vessels to the floor!
FR	Danger de mort en cas d'éclatement de la cuve !		
	Assurer impérativement l'absence de gel !	Ne visser les cuves murales qu'au niveau de deux pieds contre le mur !	Ne pas fixer les cuves au sol !
NL	Levensgevaar bij het barsten van het vat!		
	Vorstvrije omstandigheden zijn essentieel!	Wandhangende vaten mogen alleen op twee bevestigingspunten aan de wand gemonteerd worden!	Vaten niet vast op de vloer bevestigen.
IT	Pericolo di morte in caso di scoppio del vaso!		
	Controllare assolutamente l'assenza di ghiaccio!	Avvitare i vasi murali solo a due piedi sulla parete!	Collegare i vasi evitando il fissaggio con il pavimento!
HU	Életveszély a tartály szétrepedése esetén!		
	Feltétlenül csak fagymentes helyre telepíthető!	A falí edényeket csak a két lábánál, felcsarozva rögzítse a falon!	Ne rögzítse a tartályokat a padlóhoz!
PL	Zagrożenie życia w razie pęknięcia naczynia!		
	Zawsze należy upewnić się, że nie ma mrozu!	Naczynia naścienne mocno przykręcać do ściany tylko za dwie nóżki!	Nie łączyc naczynia na stałe z posadzką!
RU	Опасно для жизни в случае разрушения бака!		
	Необходимо следить за тем, чтобы температура не опускалась до точки замерзания!	Настенные баки необходимо привинчивать к стене только в местах крепления на двух ножках!	Не крепить баки прочно к полу!
CS	Ohrození života v případě prasknutí nádoby!		
	Je bezpodmínečně nutné dbát na ochranu proti mrazu!	Nástěnné nádoby přišroubujte na stěnu napevno pouze na dvě nožky!	Nespojujte nádoby napevno s podlahou!
TR	Tankın patlaması durumunda ölüm tehlikesi vardır!		
	Herhangi bir donmanın olmamasına dikkat edilmelidir!	Duvar tipi tankları, sadece iki ayağından duvara sabitleyin!	Tankları zemine sabit olacak şekilde bağlamayın!
ES	Peligro de muerte en caso de reventar el vaso.		
	Preste mucha atención a que no haya hielo.	Atornillar los vasos suspendidos a la pared solo desde los dos pies.	No una el vaso fijamente al suelo.
PT	Perigo de morte em caso de reventamento do reservatório!		
	É importante evitar a formação de geada!	A fixação mural dos reservatórios deve ser feita em dois pontos da parede!	Não fixe os reservatórios ao solo!
SL	Smrtna nevarnost v primeru poka posode!		
	Obvezno je treba paziti, da ne pride do zamrzovanja!	Stenske posode na steno privijte le z dvema nogama!	Posod ne smete fiksno povezati s tlemi!



Montieren und betreiben Sie keine beschädigten Gefäße!	Den zulässigen Betriebsdruck keinesfalls überschreiten!	Beachten Sie die hohe Temperatur!	Aus dem Stickstofffüllventil darf kein Wasser austreten!
Damaged vessels must not be mounted or operated!	Never exceed the permissible operating pressure!	Risk of burns!	Danger of injury!
Ne pas monter ni exploiter de vases endommagés !	Ne dépasser en aucun cas la pression de service admissible !	Be aware of the high temperature!	Water must not leak out of the nitrogen filling valve!
Monteer en gebruik geen beschadigde vaten.	Overschrijd nooit de maximale bedrijfsdruk.	Risque de brûlures !	Risque de blessure !
Non montare e utilizzare i vasi danneggiati!	Non superare mai la pressione di esercizio consentita!	Tenir compte des températures élevées !	L'eau ne doit pas s'échapper de la vanne de remplissage d'azote !
Ne szerelje fel és üzemeltesse a sérült tartályokat!	Ne lépje túl a megengedett üzemi nyomást!	Verbrandingsgevaar!	Gevaar voor letsel!
Nie montować ani nie eksploatować uszkodzonych naczyń!	Nigdy nie wolno przekraczać dopuszczalnego ciśnienia roboczego!	Let op de hoge temperatuur.	Er mag geen water uit het stikstofvulventiel komen.
Не устанавливать и не эксплуатировать поврежденные баки!	Запрещается превышать допустимое рабочее давление!	Pericolo di bruciature!	Pericolo di lesioni!
Nemontujte a neprovozujte poškodené nádoby!	V žádném případě nepřekračujte přípustný provozní tlak!	Fare attenzione alla temperatura elevata!	Dalla valvola di riempimento di azoto non deve fuoriuscire l'acqua!
Hasarlı tankları monte etmeyin ve kullanmayın!	Müsaade edilen işletim basıncı değerini kesinlikle aşılmalıdır!	Égésveszély!	Sérülésveszély!
No monte ni utilice vasos dañados.	No sobrepase en ningún caso las horas de funcionamiento permitidas.	Vegey figyelembe a magas hőmérsékletet!	A nitrogén-feltöltő szelepből nem léphet ki víz!
Não monte nem opere reservatórios danificados!	Não exceder a pressão de serviço permitida!	Zwracać uwagę na wysoką temperaturę!	Z zaworu napełniającego azotu nie może wypływać woda!
Poškodovanih posod ni dovoljeno montirati ali uporabljati!	V nobenem primeru ne prekoračite dovoljenega obratovalnega tlaka!	Opasność ожога!	Opasność травмирования!
		Учитывайте высокую температуру!	Из клапана наполнения азота не должна выступать вода!
		Nebezpečí popálení!	Nebezpečí úrazu!
		Yanma tehlikesi!	Yaralanma tehlikesi!
		Yüksek sıcaklıkları dikkate alın!	Azot doldurma valfinden su çıkmamalıdır!
		¡Peligro de quemaduras!	¡Peligro de lesiones!
		Tenga cuidado con las altas temperaturas.	No debe salir agua de la válvula de llenado de nitrógeno.
		Perigo de queimadura!	Perigo de ferimentos!
		Ter em atenção a temperatura elevada!	Não se podem verificar fugas de água na válvula de enchimento de azoto!
		Nevarnost opeklin!	Nevarnost poškodb!
		Pazite na visoke temperature!	Iz ventila za polnjenje dušika ne sme izstopati voda!




?

			
	Κίνδυνος θανάτου σε περίπτωση διαρρήγματος του δοχείου!		
EL	Να αποφεύγονται σε κάθε περίπτωση οι συνθήκες παγετού!	Τα δοχεία που αναρτώνται στο τοίχο να βιδώνονται μόνο στα δύο πόδια!	Μην βιδώνετε τα δοχεία στο δάπεδο!
	Pericol de moarte în cazul plesnirii vasului!		
RO	Asigurați-vă că nu există urme de îngheț!	Fixați în perete numai două picioare ale vaselor montate în perete!	Evitați montarea fixă a vaselor la nivelul podelei!
	Livsfara om kärlet spricker!		
SV	Frostfri omgivning är nödvändig!	Skruva endast fast vägghängande käril på väggen med två fötter!	Kärlet får inte skruvas fast i golvet!
	Livsfare, hvis beholderen brister!		
DA	Det er meget vigtigt at undgå frost!	Væghængte beholdere fastgøres udelukkende i de to fødder!	Fastgør ikke beholderen til gulvet!
	Opasnost po život u slučaju pucanja posude!		
SR	Obavezno voditi računa da nema mraza!	Posude okačene na zid zašrafiti na zid samo na dva nogara!	Posude ne šrafiti fiksno za pod!
	Dzīvības apdraudējums tvertnes pīšanās gadījumā!		
LV	Noteikti sargāt no sala!	Pie sienas stiprināmās tvertnes pie sienas pieskrūvēt tikai ar divām kājām!	Nestipriniet tvertnes stingri pie grīdas!
	Trūkus indui, kyla pavojus gyvybei!		
LT	Būtiny stebėti, kad nebūtų neigiamos temperatūros!	Ant sienos kabinamus indus tvirtinti tik prie dviejų kojų (kojų).	Indų netvirtinti prie grindų!
	Hengenvaara, jos säälliö halkeaa!		
FI	Varmista, että astia on suojassa pakkaselta!	Ruuvaa seinälle kiinnitettävät säälliöt kiinni seinään vain kahdella jalalla!	Älä liitä säälliöitä kiinni lattiaan!
	Livsfare når beholderen brister!		
NO	Pass alltid på at beholderen står frostfritt!	Hos vegghengte beholdere skal bare to føtter skrus til veggen!	Ikke fest beholderen til gulvet!
	Ohrozenie života v prípade prasknutia nádoby!		
SK	Bezpodmienečne treba dbať na to, aby nedošlo k zamrznutiu!	Nádoby namontované na stenu musia byť pripevnené k stene dvoma nohami!	Nádoby nespájajte pevne s podlahou!
	خطر على الحياة في حالة انفجار العنبر!		
AR	يجب التأكد من عدم وجود صقيح!	يجب تثبيت العنبرزات المعلقة على الحائط على قائمين باستخدام الرافعي!	لا تربط العنبرزات بالأرضية بإحكام!
	Opasnost za život u slučaju pucanja posude!		
HR	Obavezno provjerite da nema mraza!	Pričvrstite zidni ovjes posude samo za dvije noge za zid!	Nemojte posude fiksirati na podu!
	容器の破裂による生命の危険!		
JA	霜が降りてないことを必ず確認してください!	壁に取り付けられた容器は2本の脚のみで壁にねじ込みます!	容器を床に固く接続しないでください! 損



Μην τοποθετείτε και χρησιμοποιείτε φθαρμένα δοχεία!	Μην υπερβαίνετε σε καμία περίπτωση την επιτρεπόμενη πίεση λειτουργίας!	Κίνδυνος εγκαύματος!	Κίνδυνος τραυματισμού!
		Λάβετε υπόψη την υψηλή θερμοκρασία!	Δεν πρέπει να εκρέει νερό από τη βαλβίδα πλήρωσης αζώτου!
		Pericol de ardere!	Pericol de accidentare!
Nu montați și nu utilizați vase deteriorate!	Nu depășiți niciodată presiunea de lucru admisă!	Țineți cont de temperatura ridicată!	De la nivelul supapei de umplere cu azot nu trebuie să iasă apă!
		Risk för brännskador!	Skaderisk!
Montera och använd inte skadade kärl!	Överskrid aldrig tillåtet drifttryck!	Observera den höga temperaturen!	Det får inte komma vatten ur kvävepåfyllningsventilen!
		Fare for forbrænding!	Fare for kvæstelse!
Monter eller anvend ikke beskadigede beholdere!	Det godkendte driftstryk må aldrig overskrides!	Vær opmærksom på den høje temperatur!	Der må ikke komme noget vand ud af gasfyldventilen!
		Opasnost od opekotina!	Opasnost od povreda!
Ne montirati i ne koristiti oštećene posude!	Ni u kom slučaju ne prekoračiti dozvoljeni radni pritisak!	Voditi računa o visokoj temperaturi!	Iz ventila za punjenje azota ne sme da curi voda!
		Apdegumu risks!	Ievainojumu risks!
Nemontējiet un nelietojiet bojātas tvertnes!	Nekādā gadījumā nepārsniegt atļauto darba spiedienu!	Sargieties no augstas temperatūras!	No slāpekļa uzpildes vārsta nedrīkst izplūst ūdens!
		Pavojus nudegti!	Pavojus susižaloti!
Nemontuoti ir nenaudoti pažeistų indų!	Jokiu būdu neviršyti leidžiamo eksploatacinio slėgio!	Atkreipti dėmesį į aukštą temperatūrą!	Iš azoto užpildymo vožtuvo negali tekėti vanduo!
		Palovammojen vaara!	Loukkaantumisvaara!
Älä asenna tai käytä vahingoittuneita säiliöitä!	Älä ylitä sallittua käyttöpainetta!	Ota huomioon korkea lämpötila!	Työntäyttöventtiilistä ei saa vuotaa vettä!
		Fare for forbrønninger!	Risiko for personskader!
En skadet beholder skal ikke monteres eller brukes!	Maksimalt tillatt driftstrykk skal ikke overskrides!	Vær obs på den høje temperaturen!	Nitrogenpåfyllingsventilen skal ikke lekke vann!
		Nebezpečenstvo popálenia!	Nebezpečenstvo úrazu!
Nemontujte a neprevádzkujte žiadne poškodené nádoby!	V žiadnom prípade neprekráčajte prípustný prevádzkový tlak!	Majte na zreteli vysokú teplotu!	Z plniaceho ventilu dusíka nesmie unikať voda!
		خطر الاحتراق!	خطر التعرض لإصابات!
لا تترك تركيب ولا تشغيل أي عوالات تالفة!	يجب عدم تجاوز ضغط التشغيل المسموح به بأي حال من الأحوال!	اتبع للدرجة الحرارة المرتفعة!	يهدى عدم تسرب أي ماء من صمام تهيئةالنيتروجين!
		Opasnost od opeklna!	Opasnost od ozljede!
Nemojte montirati ni pogoniti posude s oštećenjem!	Nemojte prekoračiti dopušteni radni tlak!	Pripazite na visoku temperaturu!	Iz ventila za punjenje dušika ne smije isjecati voda!
		火傷の危険!	怪我の危険!
損傷した容器を取り付けて操作しないでください!	許容動作圧力を超えないようにしてください!	高温に注意してください!	窒素充填バルブから水が漏れないようにしてください!




?

			
DE	Verletzungsgefahr!		
	Bohren Sie nicht in eine Strom- oder Wasserleitung!	Das Gefäß muss frei von Wasser sein!	Waagrecht ausrichten!
EN	Danger of injury!		
	Do not drill into a power or water line!	The vessel must be free of water!	Ensure horizontal alignment!
FR	Risque de blessure !		
	Ne réaliser aucun perçage dans une conduite d'eau ou de courant !	La cuve ne doit pas contenir d'eau !	Positionner horizontalement !
NL	Gevaar voor letsel!		
	Boor niet in een stroom- of waterleiding.	Het vat moet vrij zijn van water.	Lijn het vat horizontaal uit.
IT	Pericolo di lesioni!		
	Non forare una tubazione dell'acqua o una linea della corrente!	Il vaso deve essere libero dall'acqua!	Allineare in orizzontale!
HU	Sérülésveszély!		
	Ne fúrjon áram- vagy vízvezetékbe!	A tartálynak vízmentesnek kell lennie!	Vízszintbe kell állítani!
PL	Niebezpieczeństwo odniesienia obrażeń!		
	Nie wiercić w przewodach elektrycznych ani wodociągowych!	W naczyniu nie może znajdować się woda!	Wyregulować położenie poziome!
RU	Опасность травмирования!		
	Не сверлить отверстия в электропроводке или водопроводе!	В баке не должно быть воды!	Привести в горизонтальное положение!
CS	Nebezpečí úrazu!		
	Nevrtějte do elektrických vedení a vodních potrubí!	Nádoba musí být bez vody!	Provedte vyrovnání do vodorovné polohy!
TR	Yaralanma tehlikesi!		
	Elektrik veya su hattında delik açmayın!	Tank su içermemelidir!	Yatay olacak şekilde hizalayın!
ES	¡Peligro de lesiones!		
	No perforar las tuberías de agua o los cables.	No debe haber agua en el vaso.	Nivelar en horizontal.
PT	Perigo de ferimentos!		
	Não perfurar os cabos elétricos e as condutas de água!	O reservatório deve estar livre de água!	Assegurar o alinhamento horizontal!
SL	Nevarnost poškodb!		
	Pazite, da ne prevrtate električne ali vodovodne napeljave!	V posodi ne sme biti vode!	Vodoravno izravnati!



Sachschäden!							
Der Anschluss des Gefäßes muss nach unten zeigen!		Die Systemtemperatur muss tief sein!		Wenn sich nach der Benutzung von Lecksuchspray Bläschen am Ventil bilden, ist dieses undicht.		Lassen Sie das Wasser fließen und stellen Sie es nach kurzer Zeit wieder ab!	
Risk of damage to property!							
The vessel connection must point downwards!		The system temperature must be low!		If bubbles form on the valve after using leak detector spray, the valve has a leak.		Let the water flow and shut it off again after a short amount of time!	
Dommages matériels !							
Le raccordement de la cuve doit pointer vers le bas !		La température de service doit être basse !		Si de petites bulles se forment sur la soupape après l'utilisation de spray de détection des fuites, celle-ci n'est pas étanche.		Laisser couler l'eau puis fermer le robinet après un court instant !	
Materiële schade!!							
De aansluiting van het vat moet naar beneden wijzen.		De systeemtemperatuur moet laag zijn.		Als er na gebruik van lekdetectiemiddel bellen ontstaan bij het ventiel, is het ventiel lek.		Laat het water uitstromen en stop dit na korte tijd.	
Danni materiali!							
Il raccordo del vaso deve indicare verso il basso!		La temperatura del sistema deve essere bassa!		Se dopo l'utilizzo di spray cercafughe sulla valvola si formano delle bolle, vuol dire che è non ermetica.		Far scorrere l'acqua e richiudere dopo breve tempo!	
Anyagi károk!!							
A tartály csatlakozásának lefelé kell mutatnia!		A rendszer hőmérsékletének alacsonynak kell lennie!		Ha szivárgásérzékelő spray használat után buborékok képződnek a szelepen, akkor ez szivárgásra utal.		Hagyja, hogy a víz folyjon, és rövid idő után állítsa le!	
Szkody materialne!							
Przyłącze naczynia musi być skierowane w dół!		Temperatura systemu musi być niska!		Jeśli po użyciu sprayu do wykrywania nieszczelności na zaworze pojawiają się pęcherzyki, oznacza to, że jest on nieszczelny.		Włączyć przepływ wody, a po krótkim czasie ponownie go wyłączyć!	
Возможно повреждение оборудования!							
Подключение бака должно быть направлено вниз!		Рабочая температура должна быть низкой!		Если после применения аэрозоля для выявления утечек на клапане образуются пузырьки, значит, он негерметичен.		Включить воду, дать ей протечь и через несколько минут снова отключить ее!	
Hmotné škody!							
Připojení nádoby musí směřovat dolů!		Teplota soustavy musí být nízká!		Pokud se po použití spreje na detekci netěsností na ventilku vytvoří bubliny, je to netěsnost.		Nechte vodu téct a po krátké době ji opět zastavte!	
Maddi hasar riski!							
Tankın bağlantı yeri aşağı doğru bakmalıdır!		Sistem sıcaklığı düşük olmalıdır!		Kaçak bulma spreyi kullanımından sonra valfite kabarcıkların oluşması, valfin sızdırdığı anlamına gelmektedir.		Suyu aktın ve ardından kısa bir süre sonra tekrar kapatın!	
¡Daños materiales!							
La conexión del vaso debe apuntar hacia abajo.		La temperatura del sistema debe ser baja.		Si después de usar spray para fugas se crean burbujas en la válvula, esta presenta fugas.		Deje fluir el agua y vuelva a colocarla después de un momento.	
Risco de danos materiais!							
A ligação do reservatório deve estar para baixo!		A temperatura de serviço deve ser baixa!		Se após a utilização de spray detetor de fugas se formarem bolhas na válvula, esta tem fuga.		Deixe correr a água e volte a desligá-la após um curto período de tempo!	
Nevarnost materialne škode!							
Priključek posode mora biti obrnjen navzdol!		Sistemska temperatura mora biti nizka!		Če so na ventilu po uporabi razpršila za odkrivanje netesnosti prisotni mehurčki, ventil ne tesni.		Pustite vodo teči in jo po kratkem času ponovno zaprite!	

?

			
EL	Κίνδυνος τραυματισμού!		
	Μην κάνετε διατρήσεις σε αγωγούς ρεύματος ή νερού!	Το δοχείο πρέπει να είναι άδειο από νερό!	Ευθυγραμμίστε οριζόντια!
RO	Pericol de accidentare!		
	Nu executați găuri la nivelul conductorilor electrici sau ai conductelor de apă!	Vasul nu trebuie să conțină apă!	Aliniați în poziție orizontală!
SV	Skaderisk!		
	Borra inte i el- eller vattenledningar!	Kärllet måste vara fritt från vatten!	Rikta in vågrätt!
DA	Fare for kvæstelse!		
	Bor ikke i strøm- eller vandledningen!	Der må ikke være vand i beholderen!	Sikre horisontal justering!
SR	Opasnost od povreda!		
	Ne bušiti rupe u vodu za struju ili vodu!	U posudi ne sme da se nalazi voda!	Ispraviti vodoravno!
LV	Ievainojumu risks!		
	Neurbiet elektrības vadā vai ūdensvadā!	Tvertnē nedrīkst būt ūdens!	Nolīmeņot horizontāli!
LT	Pavojus susižaloti!		
	Negrežti į elektros arba vandens tiekimo liniją!	Inde negali būti vandens!	Išlyginti horizontaliai!
FI	Loukkaantumisvaara!		
	Älä poraa virtajohtimeen tai vesijohtoon!	Säiliö ei saa sisältää vettä!	Vaakita vaakasuoraan!
NO	Risiko for personskader!		
	Ikke bor hull i strøm- eller vannledninger!	Beholderen må være fri for vann!	Niveller vannrett!
SK	Nebezpečnosť úrazu!		
	Nevtajte do elektrického alebo vodovodného vedenia!	Nádoba musí byť bez vody!	Vyrovajte vodorovne!
AR	خطر التعرض لإصابات!		
	لا تقب خط الإنماء بالكهرباء ولا خط الإنماء بالماء	يجب أن يكون النورن خاليا من الماء	المحاذاة في الوضع الأفقي!
HR	Opasnost od ozljede!		
	Nemojte probušiti strujni vod ili vodovod!	U posudi ne smije biti vode!	Usmjeriti vodoravno!
JA	怪我の危険!		
	電源線や水道管に穴を開けないでください!	容器に水が入ってないこと!	水平位置に調整してください!



Υλικές ζημιές!							
Η σύνδεση του δοχείου πρέπει να δείχνει προς τα κάτω!		Η θερμοκρασία συστήματος πρέπει να είναι χαμηλή!		Αν μετά τη χρήση του σπρέι ανίχνευσης διαρροών σχηματιστούν φυσαλίδες στη βαλβίδα, τότε υπάρχει διαρροή.		Αφήστε το νερό να ρέει και κλείστε το μετά από λίγο!	
Pagube materiale!							
Racordul vasului trebuie să indice spre podea!		Temperatura de functionare trebuie să fie scăzută!		Dacă, după utilizarea unui spray pentru detectarea scurgerilor, la nivelul supapei apar bule de mici dimensiuni, aceasta este neatenșă.		Lăsați apa să curgă și opriți-o din nou după puțin timp!	
Sakskador!							
Kärlets anslutning måste peka nedåt!		Arbetstemperaturen måste vara låg!		När det bildas bubblor på ventilen efter att läcksprej använts är den otät.		Låt vattnet strömma och stäng av det igen efter en kort tid!	
Materiel skade!							
Beholderens tilslutning skal pege nedad!		Driftstemperaturen skal være lav!		Hvis der efter anvendelse af lækagesøgningsspray dannes bobler på ventilen, så er den utæt.		Lad vandet løbe, og luk det igen kort tid efter!	
Materijalne štete!							
Priključak posude mora da pokazuje prema dole!		Radna temperatura mora da bude niska!		Ako se posle korišćenja spreja za traženje mesta curenja pojave mehurići na ventilu, znači da nije dobro zaptiven.		Pustite vodu da teče i ponovo je zatvorite posle kraćeg vremena!	
Materiālie zaudējumi!							
Tvertnes pieslēgumam jābūt vērstam uz leju!		Sistēmas temperatūrai jābūt zema!		Ja pēc izsmidzināmā sūces meklēšanas līdzekļa lietošanas pie vārsta veidojas burbuliņš, tas ir nehermētisks.		Laujiet ūdenim tecēt un pēc neilga brīža atkal aizveriet!	
Materialinė žala!							
Indo jungtis turi būti nukreipta žemyn!		Turi būti žema sistemos temperatūra!		Jei panaudojus purškiamą nuotekio ieškikį vožtuve susidaro burbuliukų, reiškia, kad jis nėra sandarus.		Leiskite vandeniui tekėti ir nedelsdami jį vėl išjunkite!	
Aineelliset vahingot!							
Säiliön liitännän on osoitettava alaspäin!		Järjestelmän lämpötilan on oltava alhainen!		Ota huomioon korkea lämpötila!		Loukkaantumisvaara! Typentäyttyventtiilistä ei saa vuotaa vettä!	
Materielle skader!							
Tilkoblingen på beholderen må peke nedover!		Driftstemperaturen må være lav!		Hvis det dannes bobler på ventilen etter sprøyting med lekkagespray, er ventilen utett.		La vannet renne og skru det av igjen etter en kort stund!	
Nebezpečnostvo poškodenia majetku!							
Přípojka nádoby musí smerovat dolje!		Teplota systému musí být nízká!		Ak sa po použití spreja na zisťovanie netesnosti tvoria na ventile bublinky, je netesný.		Nechajte tiecť vodu a po krátkom čase ju znova zastavte!	
أضرار بالأجهزة!							
يجب أن تشير وصلة الخزان إلى الأسفل!		يجب أن تكون درجة حرارة التشغيل منخفضة!		في حالة تكون فقاعات على الصمام بعد استخدام رذاذ الكشف عن التسرب، فهذا يعني أن الصمام غير محكم.		أترك الماء يتدفق، ثم أغلقه بعد فترة قصيرة!	
Materijalna šteta!							
Priključak posude mora biti okrenut prema dolje!		Temperatura polaznog voda mora biti niska!		Ako se nakon prskanja sprejem za pretragu propuštanja stvaraju mjehurići na ventilu, ventil propušta.		Pustite vodu da teče i zaustavite ju nakon kratkog vremena!	
器物破損!							
容器的接続は下向きであること!		システム温度が低いこと!		漏れ検知スプレーを使用した後、バルブに気泡が発生する場合は漏れています。		水を流し、しばらくしてから止めてください!	

Reflex Membran-Druckausdehnungsgefäße sind Druckgeräte (Druckgeräte-Richtlinie 2014/68/EU). Eine Membran teilt das Gefäß in einen Wasser- und einen Gasraum mit Druckpolster.

Wichtigkeit der Unterlage:

Anleitung vor Montage, Inbetriebnahme, Betrieb oder Wartung sorgfältig lesen und den Anweisungen folgen! Anleitung immer an den aktuellen Anlagenbetreiber weitergeben und zur späteren Verfügung aufbewahren!

Hinweise:

Montage, Inbetriebnahme und Wartung der Gefäße nur durch sachkundigen und qualifizierten Fachpersonal.

Warnhinweise:

Warnhinweise in der Anleitung unbedingt beachten und befolgen. Kennzeichnung wichtiger Warnhinweise:



Warnung. Gefahren, die schwere und/oder tödliche Verletzungen zur Folge haben können.



Vorsicht. Gefahren, die zu Verletzungen oder Gesundheitsgefährdungen führen können.



Achtung. Gefahren, die zu Sachschäden an der Anlage oder Funktionsstörungen führen können.



Hinweis. Ergänzende Hinweise oder Informationen.

Allgemeine Sicherheitshinweise:

- Nationale Normen und Vorschriften zum Betrieb von Druckgeräten sowie zur Unfallverhütung vorrangig befolgen.
- Verbrennungsgefahr durch heiße Oberflächen, heißes Wasser oder heißen Dampf.
- Vor Arbeiten an der Anlage diese drucklos schalten und abkühlen lassen. Sicherstellen, dass das Druckgerät vor Beginn der Arbeiten drucklos ist.
- Der min./max. zulässige Betriebsdruck (PS) darf nicht unter- bzw. überschritten werden. Der Vordruck darf bei Lagerung und/oder Transport 4 bar nicht überschreiten. Die min./max. zulässige Betriebstemperatur (TS) ist einzuhalten.
- Der Ansprechdruck des systemseitigen Sicherheitsventils (Psv) muss \leq dem zulässigen Betriebsdruck (PSmax) des Druckgerätes sein.
- Bei Austausch von Teilen ausschließlich Original-Ersatzteile des Herstellers verwenden.

Sicherheitshinweise zur Montage und Aufstellung:

- Bei Transport und Aufstellung des Druckgerätes keine unzulässigen Kräfte einleiten.
- Verwenden Sie zur Aufstellung die Aufhängepunkte, wenn diese werkseitig vorhanden sind.
- Auf ausreichende Stabilität und Tragfähigkeit des Untergrundes unter Berücksichtigung der maximalen Befüllung des Gefäßes achten.
- Bei der Auslegung sind keine Quer- und Längsbeschleunigungskräfte berücksichtigt.
- Die Rohrleitungen sind kraft- und momentfrei anzuschließen und schwingungsfrei zu verlegen. Bei Rückfragen wenden Sie sich an den Reflex After Sales & Service.
- Der Einbauort muss ein geschlossener, trockener und frostfreier Raum sein.
- Der Einbauort muss vor Überflutung geschützt werden.
- Aufstellung so, dass eine allseitige Besichtigung möglich ist, das Gasfüllventil sowie die wasserseitige gesicherte Absperrung und Entleerung zugänglich sind und das Typenschild erkennbar bleibt.
- Nach Abschluss der Montage unbedingt eine Dichtigkeitsprüfung sowie eine Funktionsprüfung durchführen.

Beachten Sie zusätzlich die Sicherheitshinweise auf S. 6 – 13

Bestimmungsgemäße Verwendung:

Reflex Membran-Druckausdehnungsgefäße sind zur Druckhaltung und Volumenausgleich in stationären, geschlossenen Heiz-, Solar- und Kühlwassersystemen. Ein Abnutzungszuschlag (Korrosionszuschlag) wurde nicht vorgesehen. Der Einsatz darf ausschließlich in atmosphärisch geschlossenen Systemen mit nicht korrosiven, chemisch nicht aggressiven und nicht giftigen Wässern erfolgen.

Der Glykoleanteil im Wasser darf zwischen 25% und 50% betragen. Bei der Dosierung von Zusätzen sind die Angaben der Hersteller bezüglich der zulässigen Dosiermengen, insbesondere auch hinsichtlich Korrosion, zu beachten.

Reflex ist für Öl ungeeignet und für Medien der Fluidgruppe 1 nach Richtlinie 2014/68/EU (z. B. giftige Medien) nicht zugelassen.

Andere als die angegebenen Medien auf Anfrage.

Der Zutritt von Luftsauerstoff in das gesamte System ist zuverlässig zu minimieren. Zuwiderhandlung sowie jegliche andersartige Verwendung gilt als nicht bestimmungsgemäß und führt zum Verlust jeglicher Gewährleistung und Haftung.

Als nicht bestimmungsgemäße Verwendung gilt insbesondere:

- der mobile Einsatz.
- der Aussen-Einsatz.
- der Einsatz mit Ölen.
- der Einsatz mit entflammbaren Medien.
- der Einsatz mit destilliertem Wasser.
- der Einsatz mit Medien der Fluidgruppe 1 nach Richtlinie 2014/68/EU.

Materialermüdungen bei Druckgeräten nach EN 13831 (sowie CS-004 und CS-005) sind aufgrund der Betriebsbedingungen nicht gegeben (EN 13831 Punkt 6.1.8). Durch gleiche Betriebsbedingungen ist diese Aussage auch auf Druckgeräte nach AD 2000 übertragbar. Eine Lastwechselbetrachtung über AD2000 S1 Abschnitt 1.4 ($\Delta P_{max} = 10\% \text{ und } N \leq 1000$) hinaus erfolgt nicht.

Haftung:

Keine Gewährleistung oder Haftung bei:

- Nichtbeachten der Anleitung.
- fehlerhaftem Einbau und/oder Betrieb.
- Einbau und/oder Betrieb eines fehlerhaften Produktes.
- eigenständige Modifikation am Produkt.

Wartung:

Der Betreiber muss die Anlage mindestens einmal jährlich warten. Dieses umfasst eine Prüfung der Wasserqualität, eine äußere Prüfung und eine Prüfung des Vordrucks. Die jeweils geltenden nationalen Vorschriften, Gesetze und Normen sind dabei zu beachten!

Prüfung:

Druckgeräte sind prüfpflichtig. Die Prüf Fristen definiert der Betreiber individuell basierend auf den nationalen Vorschriften, einer sicherheitstechnischen Bewertung sowie unter Beachtung der realen Betriebsverhältnisse.

Entsorgung:

Örtliche Vorschriften zur Abfallverwertung bzw. -beseitigung beachten. Produkt darf nicht mit dem normalen Haushaltsmüll, sondern muss sachgemäß entsorgt werden.

Zu berücksichtigende Normen:

- VDI 2035 - Vermeidung von Schäden in Warmwasser-Heizungsanlagen
- Heizungssysteme in Gebäuden DIN EN 12828
- Betriebssicherheitsverordnung (für Deutschland – Informationen dazu finden Sie auf unserer Homepage)

Angewandte Richtlinie:

- Druckgeräte-Richtlinie 2014/68/EU
- Gewählte technische Spezifikation siehe Typenschild

Reflex diaphragm pressure expansion vessels are classed as pressure equipment (Pressure Equipment Directive 2014/68/EU). They have a gas cushion. A diaphragm separates the vessel into a gas and a water space.

Importance of this document:

Carefully read the instructions before installation, commissioning, operation or maintenance and follow the instructions! Always pass the instructions on to the current system operator and save for later use!

Instructions:

The vessels must only be installed, commissioned and maintained by skilled, qualified specialists.

Warnings:

Observe and comply with the warnings in these instructions.

Identification of important warnings:



Warning. Dangers that can result in severe and/or fatal injuries.



Caution. Dangers that can result in injuries or health risks.



Attention. Dangers that can result in damage to the system or malfunctions.



Note. Additional notes or information.

General safety instructions:

- National standards and regulations for the operation of pressure equipment, as well as for accident prevention, are to be given priority and must be followed.
- Risk of scalding from hot surfaces, hot water or hot steam.
- Before working on the system, depressurise it and let it cool down. Make sure that the pressure equipment is depressurised before starting work.
- The operating pressure (PS) must not fall below/exceed the min./max. permissible values. The pre-pressure may not exceed 4 bar during storage and/or transport. The min./max. permissible operating temperature (TS) must be observed.
- The actuating pressure of the system-side safety valve (Psv) must be ≤ the permissible operating pressure (PSmax) of the pressure equipment.
- When exchanging parts, only use original spare parts from the manufacturer.

Safety instructions for installation and setup:

- Avoid subjecting the pressure equipment to any impermissible forces during transport and setup.
- Use the factory-fitted suspension points for setup if present.
- Ensure that the installation surface offers sufficient stability and load-bearing capacity, taking into account the maximum fill level of the vessel.
- The design does not take into account transverse or longitudinal acceleration forces.
- The pipe connections must be force-free and torque-free and the pipes must be laid in a vibration-free manner. If you have any questions, please contact Reflex After Sales & Service.
- The installation location must be a closed-off, dry and frost-free room.
- The installation location must be protected against flooding.
- Install so that inspection is possible from all sides, the gas filling valve and the water-side secured shut-off and drain are accessible, and the nameplate remains visible.
- After completion of the installation, it is essential to carry out a leakage test, as well as a function test.

Please also note the safety instructions on pages 6–13

Intended use:

Reflex diaphragm pressure expansion vessels are used for pressure maintenance and volume compensation in stationary, closed heating, solar and cooling water systems. A wear allowance (corrosion allowance) is not included. Use is only permitted in atmospherically closed systems with non-corrosive, chemically non-aggressive and non-toxic water. The glycol ratio in the water may be between 25% and 50%. When dosing additives, follow the specifications of the manufacturer with respect to the permissible dosing quantity, particularly with regard to corrosion.

Reflex is not suitable for oil and is not approved for media in fluid group 1 in accordance with Directive 2014/68/EU (e.g. toxic media). Information on other media than those indicated will be provided on request.

The influx of atmospheric oxygen must be minimised reliably in the entire system. Non-compliance and any other use is considered improper and will lead to the exclusion of liability and void the guarantee.

In particular, the following is considered improper use:

- Mobile use.
- Outside use.
- Use with oils.
- Use with flammable media.
- Use with distilled water.
- Use with media in fluid group 1 in accordance with Directive 2014/68/EU

There is no material fatigue in the case of pressure equipment in accordance with EN 13831 (as well as CS-004 and CS-005) due to the operating conditions (EN 13831 point 6.1.8). This statement can also be applied to pressure equipment according to AD 2000 due to the use of the same operating conditions. There is no consideration of load changes beyond AD2000 S1 Section 1.4 ($\Delta P_{max} = 10\%$ and $N \leq 1000$).

Liability:

No guarantee or liability in cases of:

- Non-compliance with the instructions.
- Incorrect installation and/or operation.
- Installation and/or operation of a faulty product.
- Independent modification of the product.

Maintenance:

The operator must ensure that maintenance is performed on the system at least once a year. This maintenance work involves testing the water quality, performing an external inspection and testing the upstream pressure. The applicable national regulations, laws and standards must be observed.

Testing:

Pressure equipment is subject to mandatory testing. The operator individually defines the test intervals based on the national regulations and a safety-relevant evaluation, and under consideration of the actual operating conditions.

Disposal:

Observe the local regulations for recycling or waste disposal. Product may not be disposed of with normal household refuse and must always be disposed of in the correct way.

Standards to be considered:

- VDI 2035 – Prevention of damage in water heating installations
- Heating Systems in Buildings DIN EN 12828
- Operational Safety Ordinance (for Germany – you can find information on this on our home page)

Applied directive:

- Pressure Equipment Directive 2014/68/EU
- See the nameplate for the selected technical specification.

Les vases d'expansion de pression à membrane Reflex sont des équipements sous pression (directive relative aux équipements sous pression 2014/68/UE). Une membrane partage le vase en un compartiment à eau et un compartiment à gaz sous pression.

Importance de la documentation :

Lire attentivement les instructions avant le montage, la mise en service, l'utilisation ou la maintenance et suivre les consignes !
Toujours transmettre les instructions à l'utilisateur de l'installation et les conserver pour une consultation ultérieure !

Remarque :

Le montage, la mise en service ainsi que la maintenance des vases doivent être uniquement effectués par un personnel spécialisé et qualifié.

Avertissement :

Respecter et prendre en compte les avertissements de la notice.

Marquage des avertissements importants :



Avertissement. Dangers pouvant entraîner des blessures graves et/ou mortelles.



Prudence. Dangers pouvant entraîner des blessures ou des risques pour la santé.



Attention. Dangers pouvant entraîner des dommages matériels sur l'installation ou des dysfonctionnements.



Note. Remarques ou informations complémentaires.

Consignes de sécurité générales :

- Les normes et les prescriptions nationales relatives à l'utilisation d'équipements sous pression ainsi que celles pour la prévention des accidents doivent être respectées en priorité.
- Risque de brûlure en raison des surfaces chaudes, de l'eau chaude ou de la vapeur chaude. Avant de travailler sur l'installation, la mettre hors pression et la laisser refroidir. S'assurer que l'équipement sous pression est hors pression avant le début des travaux.
- La pression de service ne doit pas être inférieure/supérieure à la pression de service min./max. (PS) admissible. Lors du stockage et/ou du transport, la pression d'alimentation ne doit pas dépasser 4 bars. La température de service min./max. (TS) admissible doit être observée.
- La pression de déclenchement de la soupape de sécurité côté système (Psv) doit être ≤ à la pression de service admissible (PSmax) de l'équipement sous pression.
- Lors du remplacement de pièces, utiliser exclusivement les pièces de rechange du fabricant.

Consignes de sécurité relatives au montage et à l'installation :

- Lors du transport et de l'installation de l'équipement sous pression, ne pas provoquer de forces non autorisées.
- Utiliser les points d'ancrage pour l'installation s'ils sont disponibles en usine.
- Vérifier que le sol est suffisamment stable et solide en tenant compte du remplissage maximum du vase.
- Aucune force d'accélération longitudinale ou transversale n'est prise en compte dans la conception.
- Les conduites doivent être raccordées sans force, ni couple et posées sans oscillations. Pour toute question, veuillez vous adresser à Reflex After Sales & Service.
- Le montage doit être réalisé dans une pièce fermée, sèche et protégée du gel.
- Il doit également être protégé contre les inondations.
- L'installation doit permettre une inspection de chaque côté du matériel, un accès à la vanne de remplissage gaz ainsi que la vanne et la vidange eau et la plaque signalétique visible.
- Après avoir terminé le montage, vérifier impérativement l'étanchéité et le bon fonctionnement de l'installation.

Suivre également les consignes de sécurité de la page 6 à 13

Utilisation conforme :

Les vases d'expansion de pression à membrane Reflex sont destinés au maintien de pression et à l'équilibrage du volume dans des systèmes de chauffage, solaires et d'eau de refroidissement stationnaires et fermés. Le supplément d'usure (supplément de corrosion) n'a pas été prévu. L'utilisation ne doit être effectuée que dans le cadre de systèmes atmosphériques fermés avec de l'eau non corrosive, non agressive chimiquement et non toxique.

Le taux de glycol dans l'eau doit se situer entre 25 % et 50 %. Lors du dosage d'additifs, respecter les indications du fabricant concernant la quantité de dosage autorisée, en particulier par rapport à la corrosion. Reflex n'est pas adapté à l'huile et ne doit pas être utilisé avec des fluides du groupe 1 conformément à la norme 2014/68/UE (par ex. fluides toxiques). Autres fluides que ceux mentionnés sur demande. L'entrée d'oxygène de l'air dans l'ensemble du système doit être minimisée de manière sûre. La contrevention ainsi que tout autre type d'utilisation ne sont pas conformes et entraînent la perte de la garantie et de la responsabilité.

Les utilisations non conformes sont, en particulier :

- l'utilisation mobile;
- l'utilisation en extérieur;
- l'utilisation avec des huiles;
- l'utilisation avec des fluides inflammables;
- l'utilisation avec de l'eau distillée;
- l'utilisation avec des fluides du groupe 1 conformément à la directive 2014/68/UE.

La fatigue des matériaux des équipements sous pression selon EN 13831 (de même que CS-004 et CS-005) n'est pas donnée en raison des conditions de fonctionnement (EN 13831 point 6.1.8). En raison des conditions de fonctionnement identiques, cette déclaration est également applicable aux équipements sous pression selon la norme AD 2000. Une analyse de changements de charge complémentaire à la norme AD2000 S1 section 1.4 ($\Delta P_{max} = 10\%$ et $N \leq 1000$) n'est pas effectuée.

Responsabilité :

Aucune garantie ni responsabilité en cas de :

- non-respect des instructions;
- montage et/ou utilisation non conforme;
- montage et/ou utilisation d'un produit défectueux;
- modification apportée au produit par le client.

Maintenance :

L'exploitant est tenu de procéder à la maintenance de l'installation au moins une fois par an. Elle comprend une vérification de la qualité de l'eau, une inspection extérieure et un contrôle de la pression de gonflage. Respecter les réglementations, lois et normes nationales applicables !

Contrôle :

Les équipements sous pression sont soumis à une obligation de contrôle. Le délai de contrôle est défini individuellement par l'utilisateur, selon les prescriptions nationales, une évaluation technique de sécurité ainsi que dans le respect des conditions de fonctionnement réelles.

Mise au rebut :

Respecter les prescriptions locales en matière de traitement et d'élimination des déchets. Le produit ne doit pas être jeté avec les ordures ménagères courantes, mais éliminé de manière appropriée.

Normes à prendre en compte :

- VDI 2035 - Prévention des dommages dans les installations de chauffage à eau chaude
- Systèmes de chauffage dans les bâtiments DIN EN 12828
- Ordonnance relative à la sécurité d'exploitation (pour l'Allemagne - Informations à cet effet disponibles sur le site Internet)

Directives appliquées :

- Directive sur les équipements sous pression 2014/68/UE
Voir la spécification technique choisie sur la plaque signalétique.

Reflex membraan-drukexpansievaten zijn drukapparaten (Richtlijn Drukapparatuur 2014/68/EU). Een membraan deelt het vat op in een water- en een stikstofgevulde ruimte.

Belang van documentatie:

Lees voorafgaand aan montage, ingebruikname, gebruik of onderhoud de handleiding zorgvuldig door en volg de aanwijzingen hierin op!

Instructies:

Montage en ingebruikname van en onderhoud aan de vaten mogen uitsluitend worden uitgevoerd door deskundig en gekwalificeerd personeel.

Waarschuwing:

Neem altijd de waarschuwingen in de handleiding in acht.

Aanduiding voor belangrijke waarschuwingen:



Waarschuwing. Gevaren die kunnen leiden tot ernstige en/of dodelijke verwondingen.



Vorzichtigheid geboden. Gevaren die kunnen leiden tot verwondingen of gevaar voor de gezondheid.



Let op. Gevaren die kunnen leiden tot materiële schade aan de installatie of tot storingen.



Aanwijzing. Aanvullende aanwijzingen of informatie.

Algemene veiligheidsaanduidingen:

- Nationale normen en voorschriften betreffende het gebruik van drukapparatuur en ongevalpreventie moeten met prioriteit worden gevolgd.
- Gevaar voor verbranding door hete oppervlakken, heet water of hete stoom. Maak de installatie drukloos voorafgaand aan werkzaamheden en laat de installatie afkoelen. Zorg ervoor dat het drukapparaat drukloos is voordat u met de werkzaamheden begint.
- De minimale/maximale toegestane bedrijfsdruk (PS) mag niet worden onder- of overschreden. De voordruk mag tijdens opslag en/of transport niet hoger zijn dan 4 bar. De minimale/maximale toegestane bedrijfstemperatuur (TS) moet worden aangehouden.
- De openingsdruk van het veiligheidsventiel (PSV) aan de systeemzijde moet \leq zijn dan de toegestane bedrijfsdruk (PSmax) van het drukapparaat.
- Gebruik bij vervanging van onderdelen uitsluitend originele vervangingsonderdelen van de fabrikant.

Veiligheidsinstructies voor montage en opstelling:

- Gebruik geen ontoelaatbare krachten tijdens het transport en opstellen van het drukapparaat.
- Gebruik voor het opstellen de ophangpunten, indien deze af fabriek aanwezig zijn.
- Zorg voor voldoende stabiliteit en draagkracht van de ondergrond en houd hierbij rekening met de maximale vulling van het vat.
- In de uitleg wordt geen rekening gehouden met dwars- en langversnellingskrachten.
- De leidingen kunnen vrij van kracht en koppel worden aangesloten en trillingsvrij worden geplaatst. Neem contact op met de Reflex After Sales & Service in geval van vragen.
- De inbouwlocatie moet een gesloten, droge en vorstvrije ruimte zijn.
- De inbouwlocatie moet worden beschermd tegen overstroming.
- Montage op zodanige wijze dat een inspectie van alle kanten mogelijk is, de stikstofventiel en de aan de waterzijde beveiligde afsluiting en afvoer toegankelijk zijn en het typeplaatje zichtbaar blijft.
- Na het voltooiën van de montage moeten een lektest en een functionele test worden uitgevoerd.

Neem ook de veiligheidsinstructies op pagina 6 – 13 in acht

Beoogd gebruik:

Reflex membraan-drukexpansievaten zijn bestemd voor het vasthouden van druk en volumecompensatie in stationaire, gesloten verwarmings-, zonne- en koelwaterinstallaties. Er is niet voorzien in maatregelen voor slijtage (corrosie). Gebruik mag uitsluitend plaatsvinden in atmosferisch gesloten systemen met water dat niet corrosief, chemisch niet agressief en niet giftig is. In het water mag zich tussen 25% en 50% glycol bevinden. Bij de dosering van toevoegingen dienen de opgaven van de fabrikant met betrekking tot toegestane doseringshoeveelheden, met name ten aanzien van corrosie, in acht te worden genomen. Reflex is niet geschikt voor olie en is voor stoffen uit vloeistofgroep 1 conform richtlijn 2014/68/EU (bijv. giftige stoffen) niet toegelaten. Neem contact op voor meer informatie over andere dan de aangegeven stoffen.

Opname van zuurstof uit de atmosfeer in de installatie dient zoveel mogelijk te worden geminimaliseerd. Niet-naleving van richtlijnen en elk andersoortig gebruik wordt gezien als niet-beoogd gebruik waardoor elke garantie en aansprakelijkheid vervalt. Als niet-beoogd gebruik geldt in het bijzonder:

- mobiel gebruik.
- gebruik buitenshuis.
- gebruik met oliën.
- gebruik met ontvlambare stoffen.
- gebruik met gedestilleerd water.
- gebruik met stoffen uit vloeistofgroep 1 conform richtlijn 2014/68/EU.

Materiaalmoed van drukapparatuur volgens EN 13831 (evenals CS-004 en CS-005) treedt niet op als gevolg van de bedrijfsomstandigheden (EN 13831, punt 6.1.8). Door identieke bedrijfsomstandigheden kan deze verklaring ook worden gebruikt voor drukapparatuur volgens AD 2000. Er wordt geen lastwisselanalyse conform AD2000 pagina 1 paragraaf 1.4 ($\Delta P_{max} = 10\%$ en $N \leq 1000$) uitgevoerd.

Aansprakelijkheid:

Geen garantie of aansprakelijkheid bij:

- niet-naleving van de gebruiksaanwijzing.
- ondeskundige installatie en/of onjuist gebruik.
- installatie en/of gebruik van een defect product.
- zelfstandige modificatie van het product.

Onderhoud:

De gebruiker moet minimaal elk jaar onderhoud aan de installatie uitvoeren. Dit omvat een controle van de waterkwaliteit, een externe controle en een controle van de voordruk. De betreffende nationale voorschriften, wetten en normen moeten daarbij in acht worden genomen.

Controle:

Drukapparaten zijn onderhevig aan controle. De gebruiker bepaalt individueel het controle-interval op basis van de nationale voorschriften, een veiligheidstechnische beoordeling en met inachtneming van de daadwerkelijke gebruiksomstandigheden.

Afvoeren:

Neem de plaatselijke richtlijnen met betrekking tot het recyclen of afvoeren van afval in acht. Het product mag niet via het normale huisafval worden afgedankt, maar moet afzonderlijk worden afgevoerd.

Normen die in acht moeten worden genomen:

- VDI 2035 - Preventie van schade in warmwaterverwarmingsinstallaties
- Verwarmingssystemen in gebouwen DIN EN 12828
- Verordening operationele veiligheid (voor Duitsland - informatie hierover vindt u op onze homepage)

Toepasselijke richtlijn:

- Richtlijn betreffende drukapparatuur 2014/68/EU
- Zie het typeplaatje voor de gekozen technische specificaties.

I vasi di espansione sotto pressione a membrana Reflex sono apparecchi a pressione (Direttiva apparecchi a pressione 2014/68/UE). Grazie a un cuscino a pressione, una membrana divide il vaso in due vani: uno contenente acqua e uno contenente il gas.

Importanza del documento:

Leggere attentamente le istruzioni prima del montaggio, della messa in funzione, dell'utilizzo o della manutenzione, e seguirne le indicazioni! Consegnare sempre le istruzioni aggiornate all'operatore di riferimento dell'impianto, al fine di conservarle per un utilizzo futuro!

Indicazioni:

Montaggio, messa in servizio e manutenzione dei vasi devono essere effettuati esclusivamente da personale esperto e qualificato.

Avvertenze:

si prega di leggere e osservare le avvertenze contenute nelle istruzioni. Contrassegno delle avvertenze importanti:



Avvertenza. Pericoli che possono causare lesioni gravi e/o mortali.



Prudenza. Pericoli che possono causare lesioni o nuocere alla salute.



Attenzione. Pericoli che possono causare danni materiali all'impianto o disturbi di funzionamento.



Nota. Note o informazioni aggiuntive.

Indicazioni generali di sicurezza:

- Osservare le norme e le disposizioni nazionali sul funzionamento degli apparecchi a pressione per la prevenzione degli infortuni.
- Pericolo di ustioni a causa delle temperature elevate delle superfici, dell'acqua o del vapore.
- Prima di eseguire lavori sull'impianto, depressurizzarlo e lasciarlo raffreddare. Accertare che l'apparecchio a pressione sia depressurizzato prima di iniziare i lavori.
- La pressione min./max. di esercizio (PS) non va superata né per eccesso né per difetto. La pressione di precarica non deve superare 4 bar in fase di stoccaggio e/o di trasporto. Rispettare i valori min./max. della temperatura di esercizio (TS).
- La pressione di taratura della valvola di sicurezza (Psv) lato sistema deve essere \leq alla pressione di esercizio ammessa (PSmax) dell'apparecchio a pressione.
- In caso di sostituzione delle parti, utilizzare solo parti di ricambio originali del produttore.

Indicazioni di sicurezza per il montaggio e l'installazione:

- Durante il trasporto e l'installazione non esporre l'apparecchio a pressione a forze insostenibili.
- Utilizzare dei punti di aggancio per l'installazione, qualora presenti lato fabbrica.
- Controllare che la stabilità e la portata del suolo siano adeguati tenendo conto del massimo livello di riempimento del vaso.
- Durante l'installazione non occorre considerare forze di accelerazioni trasversali e longitudinali.
- Le tubature devono essere collegate senza applicazione di forza, coppia o rotazione. In caso di domande rivolgersi al servizio post-vendita e assistenza di Reflex.
- Il luogo di montaggio deve essere un ambiente chiuso, asciutto e protetto dal gelo.
- Il luogo di montaggio deve essere protetto da inondazioni.
- Installare in modo che tutti i lati siano liberi per un'eventuale ispezione, la valvola di riempimento del gas nonché il rubinetto di arresto e il condotto di scarico dell'acqua siano accessibili e la targhetta di identificazione sia riconoscibile.
- Terminata l'installazione, eseguire assolutamente una prova di tenuta e un controllo funzionale.

Rispettare inoltre le indicazioni di sicurezza a pag. 6 - 13

Utilizzo conforme:

I vasi di espansione con precarica servono al mantenimento della pressione e alla compensazione del volume in sistemi stazionari, di riscaldamento chiuso, solari e di raffreddamento dell'acqua. Non è previsto alcun margine di usura (margini di corrosione). L'utilizzo è consentito esclusivamente in sistemi atmosfericamente chiusi con liquidi non corrosivi, non aggressivi chimicamente e non velenosi. La percentuale di glicole nell'acqua può essere compresa tra il 25% e il 50%. Nel dosaggio degli additivi, occorre rispettare i dati del produttore concernenti le quantità di dosaggio ammesse, specialmente per quanto concerne la corrosione.

Il vaso Reflex non è adatto per olio e non è ammesso per liquidi del gruppo di fluidi 1 secondo la direttiva 2014/68/UE (ad es. liquidi velenosi). Altri agenti alternativi sono disponibili su richiesta.

La penetrazione di ossigeno atmosferico all'interno del sistema va ridotto al minimo. Eventuali infrazioni e utilizzi diversi da quelli previsti sono ritenuti non conformi alle direttive e comportano l'annullamento della garanzia e perdita della responsabilità.

Per utilizzo non conforme s'intende in particolare:

- l'utilizzo mobile,
- l'utilizzo all'esterno,
- l'utilizzo con oli,
- l'utilizzo con agenti infiammabili,
- l'utilizzo con acqua distillata,
- l'utilizzo con mezzi del gruppo di fluidi 1 secondo la direttiva 2014/68/UE.

Non è ammesso affaticamento del materiale negli apparecchi a pressione secondo la norma EN 13831 (e CS-004 e CS-005) sulla base delle condizioni di esercizio (EN 13831 punto 6.1.8). Tale affermazione è applicabile per le stesse condizioni di esercizio ad apparecchi a pressione secondo la norma AD 2000. In tal senso non si effettua una considerazione di variazione del carico secondo AD2000 S1 sezione 1.4 ($\Delta P_{max} = 10\%$ e $N \leq 1000$).

Responsabilità:

Nessuna garanzia o responsabilità in caso di:

- mancata osservanza delle istruzioni.
- montaggio e/o funzionamento errati.
- montaggio e/o funzionamento di un prodotto difettoso.
- modifica autonoma del prodotto.

Manutenzione:

Il gestore deve provvedere alla manutenzione dell'impianto almeno una volta all'anno. Ciò comprende un'ispezione della qualità dell'acqua, un'ispezione esterna e un'ispezione della pressione di precarica. Devono essere rispettate le norme, le leggi e gli standard nazionali in vigore!

Ispezione:

Gli apparecchi a pressioni sono soggetti a obbligo di ispezione. Le scadenze di ispezione sono definite individualmente dal gestore in base alle direttive nazionali, a una valutazione tecnica della sicurezza e nel rispetto delle condizioni reali di esercizio.

Smaltimento:

Osservare le disposizioni locali per il riciclo o lo smaltimento dei rifiuti. Il prodotto non può essere smaltito con i normali rifiuti domestici, bensì va smaltito adeguatamente.

Norme da osservare:

- VDI 2035 - Prevenzione dei danni in impianti di riscaldamento ad acqua calda
- Sistemi di riscaldamento negli edifici a norma DIN EN 12828
- Decreto sulla sicurezza degli impianti (per la Germania - informazioni a questo proposito sono disponibili nella nostra homepage)

Direttive applicate:

- Direttiva sui dispositivi a pressione 2014/68/UE

Per la specifica tecnica selezionata vedere la targhetta identificativa.

A Reflex membrános táglulási tartályok nyomástartó berendezések (a nyomástartó berendezések forgalmazására vonatkozó 2014/68/EU irányelv). A gázpárnát tartalmazó tartályt egy membrán víz- és gáztérre osztja.

A dokumentum fontossága:

A beszerelés, üzembe helyezés, üzemeltetés vagy karbantartás előtt olvassa el figyelmesen az utasítást, és kövesse az utasításokat! Az utasítást mindig adja tovább a berendezés aktuális üzemeltetőjének és őrizze meg későbbi használat céljából!

Tudnivalók:

A tartályok beszerelését, üzembe helyezését és karbantartását csak hozzáértő és képzett személyzet végezheti.

Figyelmeztetések:

Feltétlenül vegye figyelembe és kövesse a jelen utasításban található figyelmeztetéseket.

Fontos figyelmeztetések jelölése:



Figyelmeztetés. Olyan veszélyeket jelöl, amelyek súlyos és/vagy halálos kimenetelű sérüléseket okozhatnak.



Vigyázat. Olyan veszélyeket jelöl, amelyek sérüléseket vagy egészségkárosodást okozhatnak.



Figyelem. Olyan veszélyeket jelöl, amelyek a berendezésen anyagi károkat vagy működési zavarokat okozhatnak.



Értesítés. Kiegészítő megjegyzéseket és információkat jelöl.

Általános biztonsági tudnivalók:

- A nyomástartó berendezések üzemeltetésére, valamint a baleset-megelőzésre vonatkozó nemzeti szabványokat és előírásokat kiemelt figyelemmel kell kísélni.
- Sérülésveszély forró felületek, forró víz vagy forró gőz miatt. Mielőtt a berendezésen munkát végezne, nyomásmentesítse és hagyja lehűlni. A munka megkezdése előtt ellenőrizze, hogy a nyomástartó berendezés nyomásmentes-e.
- A min./max a megengedett üzemi nyomás (PS) felső vagy alsó határeltérésére nem kerülhet sor. Az előnyomás tárolás és/vagy szállítás során nem haladhatja meg a 4 bar értéket.
- A min./max a megengedett üzemi hőmérsékletet (TS) be kell tartani.
- A rendszeroldali biztonsági szelep (Psv) válasznyomásának \leq a nyomástartó berendezés megengedett üzemi nyomásánál (PSmax).
- Alkatrészek cseréjekor csak a gyártó eredeti alkatrészeit használja.

Az összeszerelés és felállítás biztonsági tudnivalói:

- A nyomástartó berendezés szállításakor és felállításakor nem léphet fel megengedhetetlen erő.
- Használja a felfüggesztési pontokat a felállításához, az ezek gyárilag elérhetők.
- Győződjön meg arról, hogy a felület megfelelő stabilitással és teherbíró képességgel rendelkezik, figyelembe véve a tartály maximális töltését.
- A laterális és a hosszirányú gyorsulási erőket a tervezés során nem vették figyelembe.
- A csővezetékeket erő és nyomaték nélkül kell csatlakoztatni, és rezgésektől mentesen kell fektetni. Ha bármilyen kérdés van, vegye fel a kapcsolatot a Reflex értékesítés utáni és szervizszolgálatával.
- A telepítési helynek zárt, száraz és fagymentes helyiségnek kell lennie.
- A telepítési helyet védeni kell az árvíztilt.
- Úgy állítsa fel a tartályt, hogy az minden oldalról megvizsgálható legyen, a gáztöltő szelep, valamint a vízdalára szerelt elzárás és ürtítés hozzáférhető legyen, a típusjelző tábla leolvasható legyen.
- A felállítás befejezése után elengedhetetlen a szívárgásvizsgálat és a működési teszt elvégzése.

Vegye továbbá figyelembe a 6–13. oldalon található biztonsági tudnivalókat

Rendeltetésszerű használat:

A Reflex táglulási tartályok a helyhez kötött fűtési-, szolár- és hűtővíz rendszerek nyomástartására és térfogatának kiegyenlítésére szolgálnak. Kopási adalékok (korrozó elleni adalékok) nem irányoztak elő. Kizárólag légtöri, zárt rendszerekben nem korrozív, kémiaiag nem agresszív és nem mérgező vízzel használható.

A vízben a glikol arányának 25% és 50% között kell lennie.

Az adalékok adagolásánál vegye figyelembe a gyártó előírásait az adagolási mennyiségre vonatkozóan, különös tekintettel a rozsdásodásra is.

A Reflex nem alkalmas olajhoz és a 2014/68/EU irányelv szerinti 1. folyadékcsoport közegeihez a nem engedélyezett (pl. mérgező közegek). Kérésre a megadott közegektől való eltérés lehetséges. A légtöri oxigén belépését a teljes rendszerbe megbízhatóan kell minimalizálni. A visszaélés és minden egyéb használat nem megfelelőnek tekinthető, amelynek következtében a garancia érvényét veszíti és felelősség nem vállalható.

Nem rendeltetésszerű használatnak minősülnek a következők:

- a mobil használat.
- a külső használat.
- az olajokkal való használat.
- a gyúlékony közegekkel való használat.
- a deszillált vízzel való használat
- a 2014/68/EU irányelv szerinti 1. folyadékcsoport közegeinek használata

Az EN 13831 (valamint a CS-004 és a CS-005) szerinti nyomástartó berendezések anyagfáradását nem a működési feltételek okozzák (EN 13831, 6.1.8. pont). Ugyanazon működési feltételek miatt ez az állítás az AD 2000 szerinti nyomástartó berendezésekre is érvényes. Az AD2000 S1 1.4. szakaszán ($\Delta P_{max} = 10\%$ és $N \leq 1000$) túlmenő terhelésváltozási elemzésre nem kerül sor.

Felelősség:

- Garancia vagy felelősség nem vállalható a következőkért:
- az utasítás figyelmen kívül hagyása.
- hibás beépítés és/vagy üzemeltetés.
- hibás termék beépítése és/vagy üzemeltetése.
- a terméken végzett önálló módosítás.

Karbantartás:

Az üzemeltetőnek legalább évente egyszer el kell végeznie a berendezés karbantartását. Ennek része a vízműködés vizsgálata, a külső ellenőrzés és az előnyomás ellenőrzése. Ennek során az aktuálisan érvényes országos előírásokat, törvényeket és szabványokat be kell tartani!

Ellenőrzés:

A nyomástartó berendezésekre ellenőrzési kötelezettség vonatkozik. Az ellenőrzési határidőket az üzemeltető egyedileg, az adott országra vonatkozó előírások, a biztonságtechnikai értékelés, valamint a valós üzemi körülmények figyelembe vétele mellett határozza meg.

Ártalmatlanítás:

Vegye figyelembe a hulladékhasznosításra, illetve -ártalmatlanításra vonatkozó helyi előírásokat. A termék nem ártalmatlanítható a normál háztartási hulladékkal együtt, hanem anyagának megfelelően ártalmatlanítandó.

Figyelembe veendő szabványok:

- VDI 2035 – a melegvíz-fűtőberendezés károsodásának elkerülése
- épületek fűtési rendszerei (DIN EN 12828)
- üzembiztonsági rendelet (Németország esetén - az információkat megtalálhatja honlapunkon)

Alkalmazott irányelvek:

- a nyomástartó berendezések forgalmazására vonatkozó 2014/68/EU irányelv
- A választott műszaki specifikációról lásd a típusjelző táblát.

Membranowe naczynia wzbiorcze Reflex są urządzeniami ciśnieniowymi (Dyrektywa w sprawie urządzeń ciśnieniowych 2014/68/UE). Membrana dzieli naczynie na część wodną i gazową z poduszką powietrzną.

Znaczenie niniejszego dokumentu:

Przed przystąpieniem do montażu, uruchomienia, eksploatacji lub konserwacji dokładnie przeczytaj instrukcję i stosować się do zawartych w niej zaleceń! Każdorazowo przekazywać instrukcję aktualnemu użytkownikowi urządzenia oraz przechowywać ją w razie użycia w przyszłości.

Wskazówki:

Montaż, uruchomienie i konserwację naczyni może przeprowadzić wyłącznie specjalistyczny i wykwalifikowany personel.

Wskazówki ostrzegawcze:

Bezwzględnie przestrzegać wskazówek ostrzegawczych zawartych w niniejszej instrukcji.

Oznaczenie ważnych informacji ostrzegawczych:



Ostrzeżenie. Zagrożenia, które mogą prowadzić do ciężkich obrażeń lub śmierci.



Ostrożnie. Zagrożenia, które mogą prowadzić do obrażeń lub uszczerbku na zdrowiu.



Uwaga. Zagrożenia, które mogą prowadzić do uszkodzenia instalacji lub zaburzenia jej działania.



Wskazówka. Wskazówki i informacje uzupełniające.

Ogólne informacje dotyczące bezpieczeństwa:

- Należy przestrzegać krajowych norm i przepisów dotyczących eksploatacji urządzeń ciśnieniowych i zapobiegania wypadkom.
- Niebezpieczeństwo oparzenia gorącą powierzchnią, gorącą wodą lub gorącą parą. Przed przystąpieniem do prac przy instalacji należy ją rozprężyć i odczekać, aż się wychłodzi. Przed rozpoczęciem pracy upewnić się, że urządzenie ciśnieniowe jest rozprężone.
- Nie wolno przekraczać granic min./maks. dopuszczalnego ciśnienia roboczego (PS). Ciśnienie podczas magazynowania lub transportu nie może przekraczać 4 barów. Należy utrzymywać temperaturę w granicach min./maks. dopuszczalnej temperatury roboczej (TS).
- Ciśnienie otwarcia zaworu bezpieczeństwa (Psv) po stronie systemu powinno być \leq od dopuszczalnego ciśnienia roboczego (PSmax) urządzenia ciśnieniowego.
- W przypadku wymiany części stosować wyłącznie oryginalne części zamienne producenta.

Wskazówki dotyczące bezpieczeństwa podczas montażu i ustawiania:

- Podczas transportu i ustawiania urządzenia ciśnieniowego nie dopuszczać do oddziaływania żadnych niedozwolonych sił.
- Do ustawiania wykorzystywać punkty do zawieszania, jeżeli są one dostępne na miejscu.
- Zapewnić wystarczającą stabilność i nośność podłoża z uwzględnieniem maksymalnego poziomu napełnienia naczynia.
- Konstrukcja musi być uwzględniać żadnych sił przyspieszenia poprzecznego ani wzdłużnego.
- Rurociągi muszą być podłączone bez oddziaływania siły momentu obrotowego i ułożone w sposób pozbawiony drgań. W przypadku pytań zwrócić się do działu Reflex After Sales & Service.
- Urządzenie musi być zamontowane w zamkniętym, suchym pomieszczeniu, które nie jest narażone na mróz.
- Miejsce montażu musi być zabezpieczone przed zalaniem.
- Ustawienie pozwalające uzyskać dobrą widoczność z każdej strony, dostęp do zaworu napełniania gazem oraz bezpiecznego odjęcia i spustu wody, jak również niezასlaniające tabliczki znamionowej.

- Po zakończeniu montażu należy bezwzględnie przeprowadzić próbę szczelności oraz kontrolę działania.

Przestrzegać także wskazówek dotyczących bezpieczeństwa podanych na s. 6 – 13

Użytkowanie zgodne z przeznaczeniem:

Naczynia wzbiorcze Reflex są przeznaczone do stabilizacji ciśnienia w stacjonarnych zamkniętych instalacjach grzewczych, solarnych, a także instalacjach wody chłodzącej. Nie przewidziano nadmiaru korozyjnego. Urządzenie może być używane wyłącznie w układach zamkniętych, wykorzystujących niekorozyjną, nieagresywną chemicznie i nietoksyczną wodę. Stężenie glikolu w wodzie może wynosić od 25% do 50%. Podczas dozowania substancji dodatkowych należy mieć na uwadze dane producenta dot. dopuszczalnego stężenia oraz, w szczególności, dot. korozji. Urządzenie Reflex nie jest przeznaczone do stosowania z olejami oraz płynami z grupy 1 wymienionymi w dyrektywie 2014/68/UE (np. substancjami toksycznymi). W przypadku innych, niewymienionych rodzajów czynników prosimy o kontakt. Należy zminimalizować wnikanie do układu tienu zawartego w powietrzu. Użytkowanie niezgodne z instrukcją jest niedopuszczalne oraz skutkuje utratą wszystkich roszczeń z tytułu gwarancji i rękojmi. Do użytkowania niezgodnego z przeznaczeniem zalicza się zwłaszcza:

- użytkowanie niestacjonarne.
- montaż na zewnątrz.
- użytkowanie w połączeniu z olejami.
- użytkowanie w połączeniu z mediami palnymi.
- użytkowanie w połączeniu z wodą destylowaną.
- użytkowanie w połączeniu z mediami płynnymi z grupy 1 wymienionymi w dyrektywie 2014/68/UE.

Zmęczenie materiału w urządzeniach ciśnieniowych wg EN 13831 (oraz CS-004 i CS-005) nie jest uwzględnione ze względu na warunki eksploatacji (EN 13831 punkt 6.1.8). Ze względu na identyczne warunki eksploatacji stwierdzenie to może być zastosowane także do urządzeń ciśnieniowych wg AD 2000. Analiza zmian obciążenia ponad AD2000 S1 rozdz. 1.4 ($\Delta P_{max} = 10\% \text{ i } N \leq 1000$) nie jest przeprowadzana.

Odpowiedzialność:

- Producent nie udziela gwarancji ani rękojmi w przypadku:
 - nieprzestrzegania instrukcji obsługi,
 - niepoprawnego montażu lub obsługi,
 - montażu i eksploatacji wadliwego produktu,
 - wprowadzenia na własną rękę zmian w produkcie.

Konserwacja:

Użytkownik musi przeprowadzać konserwację instalacji co najmniej raz do roku. Obejmuje ona kontrolę jakości wody, oględziny zewnętrzne oraz kontrolę ciśnienia początkowego. Należy przy tym uwzględnić krajowe zarządzenia, przepisy i normy!

Kontrola:

Urządzenia ciśnieniowe podlegają obowiązkowym kontrolom. Terminy kontroli są ustalane indywidualnie przez użytkownika w oparciu o przepisy krajowe oraz na podstawie oceny bezpieczeństwa technicznego i rzeczywistych warunków eksploatacji.

Utylizacja:

Przestrzegać miejscowych przepisów dotyczących zagospodarowania odpadów. Produkt nie może być utylizowany wraz z odpadami komunalnymi; podczas utylizacji kierować się odpowiednimi regulacjami.

Obowiązujące normy:

- VDI 2035 – Zapobieganie szkodom w instalacjach grzewczych, w których nośnikiem ciepła jest woda
- Instalacje ogrzewcze w budynkach PN EN 12828
- BetrSichV (obowiązujące w Niemczech rozporządzenie dotyczące bezpieczeństwa przemysłowego – informacja na ten temat są dostępne na naszej stronie internetowej)

Zastosowane dyrektywy:

- Dyrektywa urządzeń ciśnieniowych 2014/68/UE
- Wybrana specyfikacja techniczna patrz tabliczka znamionowa.

Мембранные расширительные резервуары Reflex являются напорными устройствами (Директива по оборудованию, работающему под давлением, 2014/68/ЕС). Мембрана делит резервуар на водяное и газовое пространство с воздушной подушкой.

Важность настоящего документа:

Перед монтажом, вводом напорного устройства в эксплуатацию, его эксплуатацией или техническим обслуживанием внимательно прочитайте инструкцию и следуйте указаниям, содержащимся в ней! Всегда передавайте инструкцию следующему владельцу (эксплуатанту) установки и храните ее в доступном для дальнейшего пользования месте!

Указания:

К монтажу, вводу в эксплуатацию и техническому обслуживанию расширительных резервуаров допускается только компетентный и квалифицированный технический персонал.

Предупредительные указания:

Обязательно обращайтесь внимание на предупредительные указания в данной инструкции и следуйте им.

Обозначение важных предупредительных указаний:



Предупреждение. Опасные ситуации, которые могут привести к тяжелым травмам и/или летальному исходу.



Осторожно. Опасные ситуации, которые могут привести к травмам или ущербу для здоровья.



Внимание. Опасные ситуации, которые могут привести к имущественному ущербу или неполадкам установки.



Указание. Дополнительные указания или информация.

Общие указания по технике безопасности:

- В приоритетном порядке соблюдайте национальные стандарты и предписания по эксплуатации напорных устройств и по предотвращению несчастных случаев на производстве.
- Опасность ожога вследствие контакта с горячими поверхностями, горячей водой или горячим паром. Перед выполнением работ на оборудовании необходимо сбросить давление в установке и дать ей остыть. Перед началом работ убедитесь, что в напорном устройстве отсутствует давление.
- Запрещается превышать макс. допустимое рабочее давление (PS) и допускать падение ниже мин. допустимого рабочего давления (PS). При хранении и/или транспортировке давление на входе не должно превышать 4 бар. Необходимо соблюдать мин./макс. допустимую рабочую температуру (TS).
- Давление срабатывания предохранительного клапана (Psv) со стороны системы должно быть \leq допустимого рабочего давления (PSmax) напорного устройства.
- При замене деталей используйте только оригинальные запасные части производителя.

Указания по технике безопасности для монтажа и установки напорного устройства:

- Для транспортировки и установки напорного устройства нельзя задействовать неквалифицированный персонал.
- Для установки резервуара используйте точки подвеса, если они были установлены на заводе.
- Необходимо обеспечить достаточную устойчивость и способность грунтовой поверхности выдерживать нагрузку с учетом максимального заполнения резервуара.
- При выполнении расчетов не учтены поперечные и продольные инерционные силы.
- Трубопроводы необходимо подключать без силового воздействия и безмомента, необходимо обеспечить их виброустойчивость при прокладке. При возникновении вопросов обращайтесь в компанию Reflex, After Sales & Service (отдел послепродажного обслуживания).
- Место установки должно представлять собой закрытое, сухое, непромерзающее помещение.
- Место установки должно быть защищено от затопления.
- Установка должна осуществляться с возможностью всестороннего обзора, доступом к воздушному клапану для выставления

давления в воздушной камере, к запорной арматуре и крану для слива, а также должна быть видна заводская табличка.

- По окончании монтажа обязательно проверьте герметичность и исправность работы напорного устройства.

Дополнительно соблюдайте указания по технике безопасности, приведенные на стр. 6–13

Применение по назначению:

Расширительные резервуары Reflex предназначены для регулирования давления и компенсации объема в стационарных закрытых системах отопления, солнечных батарей и охлаждения. Припуск на износ (припуск на коррозию) не предусмотрен. Применение — только в закрытых от атмосферных воздействий системах с некоррозионными, химически неагрессивными и нетоксичными жидкостями. Содержание гликоля в воде должно составлять от 25 до 50 %. При использовании добавок следует учитывать информацию производителей о допустимых дозировках, в частности, с точки зрения коррозии. Сосуд Reflex непригоден для масла и недопустим для рабочих сред из группы 1 согласно директиве 2014/68/ЕС (например, токсичные среды). Другие среды, в отличие от указанных, — по запросу.

Доступ кислорода воздуха во всю систему необходимо надежно свести к минимуму. Нарушение этого требования, а также любое иное использование считается ненадлежащим применением и приводит к утере гарантии и ответственности.

Ненадлежащим применением, в частности, считается следующее:

- Мобильное использование.
- Эксплуатация на открытом воздухе.
- Эксплуатация с маслами.
- Эксплуатация с воспламеняющимися средами.
- Эксплуатация с дистиллированной водой.
- Эксплуатация со средами группы 1 согласно директиве 2014/68/ЕС.

Усталость материала для напорных устройств согласно EN 13831 (а также CS-004 и CS-005) в зависимости от условий эксплуатации не указана (EN 13831, п. 6.1.8). Из-за одинаковых условий эксплуатации это положение можно применить для напорных устройств согласно AD 2000. Изменение нагрузки по AD2000 S1, разд. 1.4 ($\Delta P_{max} = 10\%$ и $N \leq 1000$) не рассматривается.

Ответственность:

Гарантия или ответственность теряют силу в следующих случаях:

- Несоблюдение указаний в инструкции.
- Неправильная установка и/или эксплуатация.
- Установка и/или эксплуатация дефектного изделия.
- Самовольная модификация изделия.

Техническое обслуживание:

Техническое обслуживание установки должно осуществляться не реже одного раза в год. Техническое обслуживание включает в себя проверку качества воды, внешнюю проверку и проверку исходного давления. Необходимо соблюдать действующие национальные предписания, законы и нормы!

Проверка:

Напорные устройства подлежат проверке. Сроки проверки эксплуатант определяет индивидуально на основе национальных предписаний, оценки техники безопасности, а также с учетом реальных условий эксплуатации.

Утилизация:

Соблюдайте местные нормативы по переработке и утилизации отходов. Изделие не должно выбрасываться вместе с обычным бытовым мусором, его необходимо утилизировать надлежащим образом.

Стандарты, которые необходимо принимать во внимание:

- VDI 2035 — Предотвращение ущерба в отопительных установках с горячей водой
- Системы отопления в зданиях — DIN EN 12828
- Положение о безопасности на производстве (информацию для Германии см. на нашем сайте)

Применимая директива:

- Директива по напорным устройствам — 2014/68/ЕС
- Выбранные технические характеристики: см. заводскую табличку.

Tlakové membránové expanzní nádoby Reflex jsou tlaková zařízení (směrnice o tlakových zařízeních 2014/68/EU). Membrána dělí nádobu na vodní prostor a na plynový prostor s tlakovým polštářem.

Důležitost podkladů:

Před montáží, uvedením zařízení do provozu, jeho použitím nebo údržbou si pečlivě přečtěte návod a řiďte se pokyny! Návod vždy předejte aktuálnímu provozovateli zařízení a uložte jej pro pozdější použití!

Pokyny:

Montáž, uvedení zařízení do provozu a údržbu musí vykonávat výhradně odborní kvalifikovaný personál.

Varovná upozornění:

Bezpodmínečně dbejte na varovná upozornění uvedená v návodu a řiďte se jimi.

Osnačování důležitých varovných upozornění:



Varování. Nebezpečí, která by mohla mít za následek těžká zranění nebo smrt.



Upozornění. Nebezpečí, která by mohla vést ke zranění nebo poškození zdraví.



Pozor. Nebezpečí, která by mohla vést k věcným škodám na zařízení nebo k poruchám funkce.



Informace. Doplnující pokyny nebo informace.

Všeobecné bezpečnostní pokyny:

- Přednostně dodržujte národní normy a předpisy týkající se provozu tlakových zařízení a protiuřazové prevence.
- Nebezpečí popálení o horké povrchy, horkou vodu nebo horkými výpary. Před zahájením prací na zařízení odpojte tlak zařízení a nechte ho vychladnout. Tlakové zařízení musí být před zahájením prací zcela zbaveno tlaku.
- Nesmí dojít k poklesu ani k překročení přípustného min. a max. provozního tlaku (PS). Vstupní tlak při skladování a/nebo přepravě nesmí překročit 4 bary. Je třeba dodržet min./max. přípustnou provozní teplotu (TS).
- Reakční tlak systémového pojistného ventilu (Psv) musí být ≤ přípustnému provoznímu tlaku (PSmax) tlakového zařízení.
- Při výměně dílů používejte výlučně originální náhradní díly výrobce.

Bezpečnostní pokyny pro montáž a ustavení:

- Při přepravě a ustavování tlakového zařízení nevyvíjejte na zařízení nadměrnou sílu.
- Při ustavování použijte závěsná oka, jsou-li na přístroji k dispozici.
- Podklad musí vykazovat dostatečnou stabilitu a únosnost pro maximální naplnění nádoby.
- Při dimenzování zařízení nejsou zohledněny síly příčného a podélného zrychlení.
- Potrubí je třeba připojit a uložit tak, aby na ně nepůsobily síly a momenty a nedocházelo k šíření vibrací. V případě dotazů kontaktujte oddělení Reflex After Sales & Service.
- Místem instalace musí být uzavřený a suchý prostor bez mrazu, který je chráněn před možným zaplavením vodou.
- Instalaci proveďte tak, aby byla možná kontrola ze všech stran, aby byl přístupný plnicí ventil plynu a uzavírací armatura se zajištěním a vypouštěním na straně vody a typový štítek byl čitelný.
- Po ukončení montáže je nezbytné provést zkoušku těsnosti a funkční kontrolu.

Respektujte také bezpečnostní pokyny na str. 6–13.

Použití v souladu s určeným účelem:

Tlakové expanzní nádoby Reflex jsou určeny pro udržení tlaku a vyrovnání objemu ve stacionárních, uzavřených topných, solárních a chladících vodních systémech. Přídavek na opoťbení (přídavek na korozi) nebyl plánován. Použití smí probíhat výlučně v atmosféricky uzavřených systémech s nekorozivními, chemicky neagresivními a netoxickými druhy vod. Podíl glykolu ve vodě se smí pohybovat mezi 25 % a 50 %. Při dávkování přísad je nutné dodržovat údaje výrobce týkající se přípustných dávkovacích množství, zejména pokud jde o korozi. Přístroj Reflex není vhodný pro olej a pro média skupiny kapalin 1 podle směrnice 2014/68/EU (např. toxická média). Jiná než uvedená média na vyžádání.

Přístup vzdušného kyslíku do celého systému musí být spolehlivě minimalizován. Jednáni v rozporu s tímto nařízením a jakékoli jiné použití je pokládáno za použití v rozporu s určeným účelem a vede k zániku záruky a odpovědnosti za produkt.

Za použití v rozporu s určeným účelem je pokládáno zejména:

- mobilní použití.
- venkovní použití.
- použití s oleji.
- použití s hořlavými médii.
- použití s destilovanou vodou.
- použití s médii skupiny kapalin 1 podle směrnice 2014/68/EU.

K únavě materiálů tlakových zařízení vyráběných podle normy EN 13831 (jakož i CS-004 a CS-005) při daných provozních podmínkách nedochází (EN 13831 bod 6.1.8). Budou-li dodrženy stejné provozní podmínky, platí tato skutečnost rovněž pro tlaková zařízení vyráběná podle standardu AD 2000. Nejsou sledovány změny zatížení nad rámec specifikace AD2000 S1 odstavec 1.4 ($\Delta P_{max} = 10 \% \text{ a } N \leq 1000$).

Odpovědnost za produkt:

Záruku ani odpovědnost za produkt nelze uplatnit při:

- nedodržení návodu.
- chybné montáži a/nebo provozu.
- montáži nebo provozu vadného produktu.
- svévolné modifikaci produktu.

Údržba:

Provozovatel musí provést pravidelnou údržbu zařízení alespoň 1 × ročně. Údržba zahrnuje kontrolu kvality vody, větší prohlídku a kontrolu předtlaku. Dodržujte platné národní předpisy, zákony a normy!

Kontrola:

Tlaková zařízení podléhají pravidelným kontrolám. Lhůty kontrol definuje provozovatel individuálně na základě národních předpisů, bezpečnostně technického hodnocení a s ohledem na reálné provozní podmínky.

Likvidace:

Dodržujte místní předpisy pro zhodnocení příp. likvidaci odpadů. Produkt se nesmí odhazovat do běžného komunálního odpadu, ale musí být odstraněn odborně.

Normy, které musí být dodrženy:

- VDI 2035 – Zamezení škod na teplovodních topných systémech
- Topné systémy v budovách DIN EN 12828
- Nařízení o provozní bezpečnosti (pro Německo – příslušné informace jsou k dispozici na naší domovské stránce)

Aplikované směrnice:

- Směrnice pro tlaková zařízení 2014/68/EU
- Zvolenou technickou specifikaci najdete na typovém štítku.

Reflex membranlı genişleme hazneleri basınçlı ekipmanlar cihazıdır (2014/68/AB sayılı Basınçlı Ekipmanlar Yönetmeliği). Gaz bölmesi vardır. Tank içindeki membran, su ve gazı birbirinden ayırır.

Dokümanın önemi:

Montaj, işletime alma, işletim veya bakım öncesinde kılavuzu dikkatle okuyun ve talimatlara uyun! Kılavuz, her zaman güncel tesisat işletmecisine verilmeli ve daha sonra başvurmak üzere saklanmalıdır!

Uyarılar:

Tankların montaj, işletime alınması ve bakımı, sadece bu konularda eğitilmiş kalifiye uzman personel tarafından yapılabilir.

İkaz bilgileri:

Kılavuzdaki ikaz bilgilerini mutlak şekilde dikkate alın ve bunlara uyun. Önemli ikaz bilgilerinin işaretlenmesi.



Uyarı. Ağır ve/veya ölümcül yaralanmalara yol açabilecek tehlikeler.



Dikkat. Yaralanmalara veya sağlık sorunlarına yol açabilecek tehlikeler.



Dikkat. Sistemde veya tesisatta maddi hasarlara veya çalışma bozukluklarına yol açabilecek tehlikeler.



Uyarı. Tamamlayıcı uyarılar veya bilgiler.

Genel güvenlik uyarıları:

- Basınçlı ekipmanların işletimi ve de kazaların önlenmesi ile ilgili ulusal standartlar ve yönetmelikler öncelikli olarak dikkate alınmalıdır.
- Sıcak yüzeyler, sıcak su veya sıcak buhar nedeniyle yanma tehlikesi vardır. Sistem ve tesisat üzerinde çalışmalara başlamadan önce sistemi ve tesisatı basınçsız duruma getirin ve soğumaya bırakın. Çalışmalara başlamadan önce basınçlı ekipmanın basınçsız olduğundan emin olun.
- Müsaade edilen min./maks. işletim basıncı (PS) sınırlarının altına düşülmesine/aşılmasına müsaade edilmez. Depolama ve/veya taşıma sırasında ön basınç 4 bar seviyesini aşmamalıdır. Müsaade edilen min./maks. çalışma sıcaklığına (TS) uyulmalıdır.
- Sistem tarafındaki emniyet ventilinin (Psv) devreye girme basıncı, basınçlı ekipmanın müsaade edilen işletim basıncına (PSmax) eşit veya bu işletim basıncından daha düşük olmalıdır.
- Parça değişiminde, sadece üretici firmanın orijinal yedek parçaları kullanılmalıdır.

Montaj ve kurulum ile ilgili güvenlik uyarıları:

- Basınçlı ekipmanın taşınması ve kurulumu sırasında müsaade edilmeyen kuvvetler uygulanmamalıdır.
- Kurulum için kurulum yerinde mevcut olması halinde askı noktalarını kullanın.
- Tankın maksimum doluluk halindeki ağırlığını dikkate alarak kurulum yerindeki zeminin yeterli derecede sağlam ve yeterli taşıma kapasitesine sahip olmasına dikkat edin.
- Tasarım aşamasında enine veya boyuna ivme kuvvetleri dikkate alınmamıştır.
- Boru hatları kuvvet ve moment uygulamadan bağlanmalı ve titreşime maruz kalmayacak şekilde döşenmelidir. Sorularınız olması halinde Reflex After Sales & Service departmanına başvurun.
- Montaj yeri kapalı, kuru ve donma meydana gelmeyecek alan olmalıdır.
- Montaj yeri olası taşmaya karşı korunmuş olmalıdır.
- Kurulum, cihazın dört bir yanını görülebilecek, gaz doldurma valfine, su kapama ve boşaltma donanımına erişilebilecek ve tank etiketi görünür olacak şekilde yapılmalıdır.
- Montaj çalışmaları tamamlandıktan sonra, mutlak şekilde sızdırmazlık kontrolü ve de çalışma kontrolü yapılmalıdır.

Ayrıca 6. – 13. sayfalarda sunulan güvenlik uyarılarını da dikkate alın.

Talimatlara uygun kullanım:

Reflex basınç genişleme haznesi, sabit ve kapalı ısıtma, güneş enerjisi ve soğutma suyu sistemlerinde basıncın muhafaza edilmesi ve hacim dengelemesi amacıyla kullanılır. Aşınma ve yıpranma payı (korozyon payı) öngörülmemiştir. Ürün, sadece korozif, kimyasal olarak zarar verici ve zehirli sular içermeyen kapalı sistemlerde kullanılabilir. Sudaki glikol oranı %25 ile %50 arasında olabilir. Katkı maddeleri ekleneceği zaman, üretici firmanın müsaade edilen dozaj miktarları ve de özellikle korozyon ile ilgili bilgileri ve uyarıları dikkate alınmalıdır. Reflex, yağlar için uygun değildir ve 2014/68/AT sayılı yönetmelik uyarınca Akışkan Grubu 1 ile sınıflandırılmış akışkanlar (örneğin zehirli akışkanlar) için kullanılması yasaktır. Belirtilen akışkanlardan başka akışkanlar için danişilmelidir. Sistemin tamamına hava oksijeni girişi, güvenilir ve kesin bir şekilde en aza indirgenmelidir. Her türlü aykırı hareket ve farklı kullanım şekli, talimatlara uygun olmayan kullanım olarak kabul edilir ve üretici firmanın sunduğu her türlü garanti hizmetinin ve sorumluluğun geçerliliğini kaybetmesine yol açar.

Talimatlara uygun olmayan kullanım şekli:

- Mobil kullanım.
 - Açık alanlarda kullanım.
 - Yağlar ile kullanım.
 - Yanıcı akışkanlar ile kullanım.
 - Destile su ile kullanım.
 - 2014/68/AT sayılı yönetmelik uyarınca Akışkan Grubu 1 ile sınıflandırılmış akışkanlar ile kullanım
- EN 13831 standardı (ve de CS-004 ve CS-005) uyarınca malzeme yıpranmaları, işletim koşulları nedeniyle söz konusu değildir (EN 13831 Madde 6.1.8). Aynı işletim koşulları nedeniyle bu durum AD 2000 uyarınca basınçlı ekipmanlar için de geçerlidir. AD2000 S1 Bölüm 1.4 ($\Delta P_{max} = 10\% \text{ ve } N \leq 1000$) üzerinden yük değişimi söz konusu değildir.

Sorumluluk:

- Üretici, aşağıda belirtilen durumlarda garanti hizmeti sunmaz veya sorumluluk üstlenmez:
- Kılavuzun dikkate alınmaması.
- Hatalı montaj ve/veya işletim.
- Hatalı bir ürünün monte edilmesi ve/veya işletimi.
- Üründe müşteri kendi inisiyatifli ile keyfi değişikliklerin yapılması.

Bakım:

- İşletmeci, tesisin bakımını yılda en az bir defa olmak üzere yapmalıdır. Bakım faaliyeti, su kalitesinin kontrol edilmesini, dış kısım kontrol edilmesini ve ön basınç kontrolünü kapsamaktadır. Bu faaliyetlerde geçerli ulusal yönetmelikler, yasalar ve standartlar dikkate alınmalıdır!

Kontrol:

- Basınçlı ekipmanlar zorunlu teste tabidir. Operatör, test aralıklarının ulusal yönetmeliklere ve güvenlikle ilgili bir değerlendirmeye dayanarak ve gerek çalışma koşulları göz önünde bulundurularak ayrı ayrı tanımlar.

İmha edilmesi:

- Atıkların geri dönüştürülmesi veya imha edilmesi ile ilgili yerel yönetmeliklere dikkate alın. Ürünün normal evsel atıklar ile birlikte imha edilmesi yasak olup, ürün usulüne uygun şekilde imha edilmelidir.

Dikkate alınması gereken standartlar:

- VDI 2035 - Kullanma suyu ısıtma tesisatlarında hasarın önlenmesi
- DIN EN 12828 – Isıtma sistemleri - Binalarda
- Kullanım Güvenliği Tüzüğü (Almanya için – Bu konuya ilişkin bilgiler Web sayfamızdan edinebilirsiniz)

Uygulanan yönetmelikler:

- 2014/68/AT sayılı Basınçlı Ekipmanlar Yönetmeliği
- Tercih edilen teknik özellikler için bkz. tip levhası.

Los vasos de expansión de presión con membrana Reflex son equipos a presión. (Directiva de equipos a presión 2014/68/EU). El vaso está dividido por una membrana en un espacio de agua y un espacio de gas con bolsa de presión.

Importancia de la documentación:

¡Lea atentamente los manuales y respete el contenido de los mismos antes del montaje, la puesta en servicio, del uso y del mantenimiento! Entregue los manuales siempre al operador actual de la instalación y consérvelos para el uso futuro.

Instrucciones:

El montaje, la puesta en servicio y el mantenimiento de los vasos solo deben ser realizados por personal especializado formado y cualificado.

Advertencias:

Respete y siga las advertencias y las instrucciones del manual. Identificación de instrucciones de advertencia importantes:



Advertencia. Peligros que pueden provocar lesiones graves o incluso mortales.



Precaución. Peligros que pueden provocar lesiones o riesgos para la salud.



Atención. Peligros que pueden provocar daños materiales en la instalación o fallos de funcionamiento.



Observación. Otras indicaciones o informaciones.

Instrucciones de seguridad generales:

- Se dará preferencia al cumplimiento de los reglamentos y normas nacionales de dispositivos de presión así como de protección laboral.
- Peligro de quemaduras por superficies calientes, agua caliente o vapor caliente. Antes de realizar trabajos, despresurizar la instalación y dejar enfriar. Asegurarse de que el equipo a presión no está sometido a presión antes de comenzar con los trabajos.
- Debe tenerse en cuenta la presión de servicio (PS) mínima/máxima admisible. No se debe sobrepasar la presión inicial de 4 bares en el almacenamiento y/o transporte. Se debe mantener la temperatura de servicio (TS) mín./máx. admisible.
- La presión de respuesta de la válvula de seguridad (Psv) del lado del sistema debe ser menor o igual a la presión de servicio admisible (P_{Smax}) del equipo a presión.
- Utilice solamente repuestos originales al sustituir componentes.

Instrucciones de seguridad para el montaje y la instalación:

- No aplicar fuerzas no admisibles en el transporte y la instalación del equipo a presión.
- Para la instalación, utilizar los puntos de suspensión en caso de que se disponga de ellos en la planta.
- Comprobar la suficiente estabilidad y capacidad de carga del suelo teniendo en consideración la capacidad máxima de llenado del vaso.
- En el diseño no se tienen en cuenta las fuerzas de aceleración transversal y longitudinal.
- Las tuberías deben conectarse sin que estén sometidas a fuerzas ni a pares de torsión y deben tenderse sin que sufran vibraciones. En caso de dudas, contactar con Reflex After Sales & Service.
- El lugar de montaje debe ser un espacio cerrado, seco y libre de escarcha.
- El lugar de montaje debe estar protegido contra inundaciones.
- Debe instalarse de manera que se pueda inspeccionar desde todos los lados, que la válvula de llenado de gas así como el cierre y el vaciado asegurado del lado del agua sean accesibles y la placa de características permanezca visible.
- Tras de terminar el montaje siempre se realizará una prueba de estanqueidad y una prueba funcional.

Tener en cuenta las instrucciones de seguridad adicionales en las páginas 6 – 13

Uso conforme a lo previsto:

Los recipientes de expansión presurizados sirven para mantener la presión y compensar el volumen en sistemas de calefacción, solares y de agua de refrigeración. No se estipula ningún margen de desgaste (margen de corrosión). Solo se deben usar en sistemas cerrados atmosféricamente y con aguas no corrosivas, no agresivas y no tóxicas. La proporción de glicol en el agua debe situarse entre el 25 % y el 50 %. En la dosificación de aditivos, hay que tener en cuenta las indicaciones del fabricante en cuanto a las cantidades de dosificación, sobre todo en lo que respecta a la corrosión.

Reflex no es apto para aceites y fluidos del grupo de fluidos 1 según la normativa 2014/68/EU (p. ej., productos venenosos).

A excepción de los fluidos especificados bajo petición. Hay que reducir la entrada de oxígeno atmosférico en todo el sistema de forma fiable. La contravención de estas indicaciones o el uso de otro tipo se considera uso no conforme al previsto y conlleva la pérdida de todo tipo de garantía y responsabilidad.

Se considera uso no conforme a lo previsto especialmente:

- el uso portátil.
 - el uso en exteriores.
 - el uso con aceites.
 - el uso con medios inflamables.
 - el uso con agua destilada.
 - el uso con productos del grupo de fluidos 1 de acuerdo con la normativa 2014/68/EU.
- No se cumplen las fatigas de materiales para equipos a presión según la directiva EN 13831 (así como CS-004 y CS-005) a causa de las condiciones de funcionamiento (EN 13831 punto 6.1.8). Debido a las idénticas condiciones de funcionamiento, esta declaración también es válida para los equipos de presión según AD 2000. No se realiza un análisis de cambio de carga más allá de AD2000 p.1 sección 1.4 ($\Delta P_{max} = 10 \%$ y $N \leq 1000$).

Responsabilidad:

Se pierde la garantía y la responsabilidad por:

- Incumplimiento del manual.
- Montaje y/o manejo incorrecto.
- Montaje y/o manejo de un producto defectuoso.
- Modificaciones independientes del producto.

Mantenimiento:

Se debe realizar el mantenimiento de la instalación al menos una vez al año. Dicho mantenimiento incluye la comprobación de la calidad del agua, un examen exterior y la comprobación de la presión previa. También hay que tener en cuenta las disposiciones, leyes y normas nacionales respectivas aplicables.

Comprobación:

Los dispositivos de presión deben ser comprobados. El operador define los intervalos de comprobación individualmente basándose en las normativas nacionales, las valoraciones técnicas y de seguridad y las condiciones de funcionamiento reales.

Eliminación de residuos:

Hay que observar las normas locales de tratamiento y eliminación de residuos. El producto no se debe desechar con la basura doméstica, sino que debe desecharse adecuadamente.

Normas a tener en consideración:

- VDI 2035 - Prevención de daños en instalaciones de calefacción de agua caliente
- Sistemas de calefacción en edificios DIN EN 12828
- Reglamento de seguridad durante el funcionamiento (para Alemania; puede encontrar información al respecto en nuestra página web)

Directivas aplicadas:

- Directiva de equipos a presión 2014/68/EU
- Para la especificación técnica elegida, ver placa de características.

Os reservatórios de expansão de membrana Reflex são dispositivos sob pressão (diretiva sobre equipamentos de pressão 2014/68/EU). Possuem uma câmara de gás. Uma membrana no interior do reservatório separa a água do gás.

Importância da documentação:

Ler atentamente o manual antes da montagem, da colocação em funcionamento, da utilização ou da manutenção e seguir as instruções! Passar sempre o manual para o atual operador do sistema e conservar para uso posterior!

Indicações:

Instalação, colocação em funcionamento e manutenção das embarcações apenas por pessoal competente e qualificado.

Indicações de aviso:

Respeitar e seguir impreterivelmente as indicações de aviso. Identificação de indicações de aviso importantes:



Aviso. Perigos que podem ter como consequência ferimentos graves e/ou mortais.



Cuidado. Perigos que podem conduzir a ferimentos ou riscos para a saúde.



Atenção. Perigos que podem conduzir a danos materiais no sistema ou a anomalias no funcionamento.



Nota. Indicações ou informações complementares.

Instruções de segurança gerais:

- Seguir principalmente as normas e regulamentos nacionais relativos à operação de equipamento sob pressão, assim como relativos à prevenção de acidentes.
- Perigo de queimaduras devido a superfícies quentes, água quente ou vapor quente. Antes de trabalhar no sistema, despressurizar e deixar arrefecer. Garantir que o equipamento sob pressão se encontra despressurizado antes do início dos trabalhos.
- O nível da pressão de serviço não deve situar-se acima ou abaixo da pressão mín./máx. de serviço permitida (PS). A pressão de pré-carga durante o armazenamento e/ou transporte não deve exceder 4 bar. A temperatura mín./máx. de serviço permitida (TS) deve ser respeitada.
- A pressão de abertura da válvula de segurança (Psv) do lado do sistema deve ser \leq à pressão de serviço permitida (PSmax) do equipamento sob pressão.
- Usar exclusivamente peças de substituição originais do fabricante no caso de substituição de peças.

Instruções de segurança sobre a instalação:

- Não aplicar quaisquer forças não admissíveis durante o transporte e a instalação do equipamento sob pressão.
- Utilizar os pontos de suspensão para a instalação, caso os mesmos sejam fornecidos de fábrica.
- Assegurar estabilidade suficiente e capacidade de carga da base, tendo em conta o enchimento máximo do recipiente.
- A conceção não considera qualquer força de aceleração transversal e longitudinal.
- Os tubos devem ser conectados sem força e torque e colocadas sem vibrações. Em caso de dúvidas, contacte o serviço pós-venda da Reflex.
- O local de instalação deve ser um espaço fechado, seco sem risco de congelação.
- O local de instalação deve estar protegido contra inundações.
- Instalar num local livre de geada, de forma a possibilitar a inspeção por todos os lados, aceder à válvula de enchimento de gás e às válvulas de manutenção, assim como à placa de identificação.
- Depois de se concluir a montagem, efetuar obrigatoriamente uma verificação da estanqueidade, assim como um ensaio de funcionamento.

Observe ainda as instruções de segurança nas pág. 6 – 13

Uso adequado:

Os depósitos de expansão sob pressão Reflex destinam-se a manutenção de pressão e compensação de volume em sistemas fechados e fixos de aquecimento, solares e de água de refrigeração. Não foi prevista uma tolerância ao desgaste (tolerância à corrosão). A utilização deve ocorrer exclusivamente em sistemas de atmosfera fechada com águas não corrosivas, quimicamente não agressivas e não tóxicas. A percentagem de glicol na água deve situar-se entre 25% e 50%. Durante a dosagem de aditivos devem ser considerados os dados do fabricante no que se refere a quantidades de dosagem permitidas, em particular no que diz respeito a corrosão.

O Reflex é inadequado para óleo e não é permitido para substâncias do grupo de fluidos 1 de acordo com a diretiva 2014/68/UE (p. ex. substâncias tóxicas). Outras substâncias para além das especificadas somente mediante solicitação. A entrada de oxigénio atmosférico na totalidade do sistema deve ser sistematicamente minimizada. A violação, assim como qualquer outra utilização é considerada imprópria e leva à perda de qualquer garantia e responsabilidade.

Em particular, são consideradas utilizações inadequadas:

- o uso móvel.
- o uso no exterior.
- o uso com óleos.
- o uso com substâncias inflamáveis.
- o uso com água destilada
- o uso com substância do grupo de fluidos 1 de acordo com a diretiva 2014/68/UE
- O desgaste do material para equipamento sob pressão, nos termos da EN 13831 (bem como da CS-004 e CS-005) não ocorre devido às condições de funcionamento (EN 13831, item 6.1.8). Através de condições de funcionamento idênticas, esta declaração também pode ser transferida para equipamento sob pressão de acordo com a AD 2000. Não é realizada uma análise de alteração de carga para além de AD2000 S1 secção 1.4 ($\Delta P_{max} = 10\%$ e $N \leq 1000$).

Responsabilidade:

Nenhuma responsabilidade ou direito de garantia no caso de:

- inobservância do manual.
- montagem e/ou operação incorretas.
- montagem e/ou operação de um produto anómalo.
- modificação no produto por iniciativa própria.

Manutenção:

O operador deve executar a manutenção do sistema, no mínimo, uma vez por ano. Esta abrange a verificação da qualidade da água, uma verificação exterior e uma verificação da pressão prévia. Devem ser observadas os respetivos regulamentos, a legislação e as normas nacionais em vigor!

Teste:

Os equipamentos sob pressão estão sujeitos a teste. O operador define os prazos de verificação individualmente com base nos regulamentos nacionais, numa avaliação de segurança, assim como tendo em consideração as condições reais de funcionamento.

Eliminação:

Ter em atenção as normas locais em matéria de reciclagem ou eliminação de resíduos. O produto não deve ser eliminado com o lixo doméstico normal, mas deve ser devidamente eliminado.

Outras normas a considerar:

- VDI 2035 - Prevenção de danos em sistemas de aquecimento de água
- Sistemas de aquecimento em edifícios DIN EN 12828
- Regulamento de segurança operacional (para a Alemanha - pode consultar as respetivas informações na nossa Homepage)

Diretiva aplicada:

- Diretiva relativa a equipamentos sob pressão 2014/68/UE
- Consultar a placa de características relativamente às especificações técnicas.

Membranske raztezne posode Reflex spadajo med tlačno opremo (Direktiva o tlačni opremi 2014/68/EU). Membrana s pomočjo tlačne blazine deli posodo na prostor za vodo in prostor za plin.

Pomembnost dokumenta:

Pred montažo, zagonom, uporabo ali vzdrževanjem skrbno preberite in upoštevajte navodila za uporabo! Navodila vedno skrbno shranite za kasnejšo uporabo in jih v primeru prodaje predajte aktualnemu lastniku oz. obratovalcu!

Napotki:

Montažo, zagon in vzdrževanje posod sme izvajati samo pooblaščen kvalificirano osebo.

Opozorila:

Obvezno upoštevajte vsa opozorila v navodilih za uporabo.

Oznake za pomembna opozorila:



Opozorilo. Nevarnosti, ki lahko privedejo do hudih telesnih poškodb ali smrti.



Previdno. Nevarnosti, ki lahko privedejo do telesnih poškodb ali ogrožanja zdravja.



Pozor. Nevarnosti, ki lahko privedejo do materialne škode ali obratovalnih motenj sistema.



Napotek. Dopolnilni napotki ali informacije.

Splošni varnostni napotki:

- Upoštevajte nacionalne standarde in predpise glede obratovanja tlačnih naprav ter predpise glede varstva in zdravja pri delu.
- Nevarnost opeklin zaradi vročih površin, vroče vode ali vroče pare. Pred deli na sistemu sprostite tlak v sistemu in počakajte, da se ohladi. Prepričajte se, da je tlačna naprava pred začetkom del v breztlakem stanju.
- Obratovalni tlak ne sme biti manjši od min. in ne večji od maks. dopustnega tlaka (PS). Predtlak pri skladiščenju in/ali transportu ne sme biti višji od 4 bar. Upoštevajte min./maks. dopustno obratovalno temperaturo (TS).
- Vklopni tlak systemskega varnostnega ventila (Psv) mora biti ≤ dopustnemu obratovalnemu tlaku (PSmax) tlačne naprave.
- V primeru zamenjave delov uporabite izključno originalne nadomestne dele proizvajalca.

Varnostni napotki za montažo in postavitve:

- Pri transportu in postavitvi pazite, da ne pride do učinkovanja nedovoljenih sil na napravo.
- V kolikor obstajajo, za postavitve uporabite tovarniško izdelana mesta za dviganje.
- Zagotovite, da bo podlaga dovolj stabilna in nosilna, in upoštevajte maks. količino polnitve posode.
- Pri dimenzioniranju prečni in vzdolžni pospeški niso bili upoštevani.
- Cevi je treba položiti in priključiti tako, da ne bo napetosti v materialu in da ne bo prihajalo do tresljajev. Če imate kakršnakoli vprašanja, kontaktirajte oddelek za servisne in poprodajne storitve družbe Reflex.
- Mesto vgradnje mora biti zaprt in suh prostor, v katerem ne more priti do zmrzali.
- Mesto vgradnje je treba zaščititi pred poplavo.
- Posodo postavite v prostor tako, da bo mogoče ogled z vseh strani, da bodo ventil za polnjenje plina, zavarovana zapora in odprtina za odtok vode dostopni brez težav ter da bo tipska tablica vidna in berljiva.
- Po koncu montaže obvezno opravite preizkus tesnosti in preizkus delovanja.

Dodatno upoštevajte še varnostne napotke na straneh 6–13

Namenska uporaba:

Reflex tlačne raztezne posode so predvidene za vzdrževanje tlaka in volumsko izravnavo v stacionarnih, zaprtih ogrevalnih, solarnih in hladilnih sistemih. Obrabni varnostni faktor (pribitek zaradi korozije) ni bil predviden. Uporaba je dovoljena izključno v atmosferskih zaprtih sistemih z nekoroziivno, kemično neagresivno in nestrupeno vodo.

Delež glikola v vodi sme znašati med 25 % in 50 %. Pri doziranju aditivov je treba upoštevati navodila proizvajalcev glede dovoljenih dozirnih količin, še posebej v zvezi s korozijo.

Reflex ni primeren za olja in ni dovoljen za uporabo z mediji skupine fluidov 1 skladno z Direktivo 2014/68/EU (npr. strupeni mediji). Drugi mediji, razen navedenih, na zahtevo.

Vdor kisika iz zraka v sistem je treba zanesljivo minimizirati oz. preprečiti. Neupoštevanje navodil ali drugačna uporaba velja za nenamensko in nepravilno ter povzroči prenehanje garancije in jamstva.

Za nenamensko oz. nepravilno uporabo se štejejo:

- mobilna uporaba
- uporaba v zunanjih prostorih
- uporaba z olji
- uporaba z vnetljivimi mediji
- uporaba z destilirano vodo
- uporaba z mediji skupine fluidov 1 skladno z Direktivo 2014/68/EU.

Pri tlačnih napravah po EN 13831 (kot tudi CS-004 in CS-005) zaradi načina obratovanja ne pride do relevantne utrujenosti materialov (EN 13831 pog. 6.1.8). Zaradi enakih obratovalnih pogojev ta izjava velja tudi za tlačne naprave po AD 2000. Izračunavanje menjavanja obremenitve dodatno k AD2000 str. 1 pog. 1.4 ($\Delta P_{maks} = 10 \% \text{ in } N \leq 1000$) se ne izvaja.

Jamstvo:

- Proizvajalec ne daje garancije in jamstva v primeru:
- neupoštevanja navodil za uporabo.
- nepravilne vgradnje in/ali uporabe.
- vgradnje in/ali uporabe okvarjenega proizvoda.
- nedovoljenih posegov v proizvod.

Vzdrževanje:

Obratovalec mora za vzdrževanje sistema poskrbeti najmanj enkrat letno. To obsega kontrolo kakovosti vode, vizualni pregled sistema in kontrolo predtlaka. Pri tem je treba upoštevati veljavne nacionalne predpise, zakone in standarde!

Pregledi:

Tlačna oprema zahteva redne obvezne preglede. Intervale (roke) pregledov določi obratovalec, in sicer individualno upoštevaje predpise, varnostno-tehnično oceno ter realne obratovalne pogoje.

Odstranjevanje:

Upoštevajte predpise glede odstranjevanja odpadkov. Proizvoda ni dovoljeno zavreči med gospodinjske odpadke, temveč skladno s predpisi.

Uporabljeni standardi:

- VDI 2035 - Preprečevanje škode na ogrevalnih sistemih za pripravo tople vode
- Ogrevalni sistemi v stavbah DIN EN 12828
- Nemška uredba o obratovalni varnosti (za Nemčijo – informacije o tem najdete na naši domači spletni strani)

Uporabljene direktive:

- Direktiva o tlačni opremi 2014/68/EU
- Za izbrane tehnične specifikacije glej tipsko tablico.

Τα δοχεία διαστολής μεμβράνης Reflex αποτελούν εξοπλισμό υπό πίεση (Οδηγία περί εξοπλισμού υπό πίεση 2014/68/ΕΕ). Μία μεμβράνη διαχωρίζει το δοχείο σε χώρο νερού και χώρο αερίου υπό πίεση.

Σπουδαιότητα του εγγράφου:

Πριν από την τοποθέτηση, τη θέση σε λειτουργία, τη χρήση ή τη συντήρηση διαβάστε προσεκτικά και ακολουθήστε τις οδηγίες χρήσης! Οι οδηγίες πρέπει να παραδίδονται στον εκάστοτε ιδιοκτήτη και να φυλάσσονται για μελλοντική χρήση!

Υποδείξεις:

Η τοποθέτηση, η θέση σε λειτουργία και η συντήρηση των δοχείων πρέπει να γίνεται μόνο από εξειδικευμένο και πιστοποιημένο προσωπικό.

Προειδοποιήσεις:

Λαμβάνετε υπόψη και τηρείτε οπωσδήποτε τις προειδοποιήσεις που περιέχονται στις οδηγίες.

Επεξεργαστείτε σημαντικών προειδοποιήσεων:



Προειδοποίηση. Κίνδυνοι, οι οποίοι μπορεί να προκαλέσουν σοβαρό ή/και θανατηφόρο τραυματισμό.



Προσοχή. Κίνδυνοι, οι οποίοι μπορεί να προκαλέσουν τραυματισμούς ή είναι επιβλαβείς για την υγεία.



Προσοχή. Κίνδυνοι, οι οποίοι μπορεί να προκαλέσουν υλικές ζημιές στην εγκατάσταση ή δυσλειτουργίες.



Υπόδειξη. Επιπλέον σχόλια ή πληροφορίες.

Γενικές υποδείξεις ασφαλείας:

- Ισχύουν κατά προτεραιότητα τα εθνικά πρότυπα και διατάξεις σχετικά με τη λειτουργία εξοπλισμού υπό πίεση και την πρόληψη ατυχημάτων.
- Κίνδυνοι εγκαύματος εξαιτίας καυτών επιφανειών, καυτού νερού ή καυτού ατμού. Πριν από τις εργασίες στην εγκατάσταση, εκτονώστε την πίεση και αφήστε την να κρυώσει. Διασφαλίστε ότι ο εξοπλισμός υπό πίεση έχει εκτονωθεί πριν την έναρξη των εργασιών.
- Δεν πρέπει να υπερβαίνονται τα όρια της μέγιστης και ελάχιστης επιτρεπόμενης πίεσης λειτουργίας (PS). Η αρχική πίεση κατά την αποθήκευση ή/και μεταφορά δεν πρέπει να υπερβαίνει τα 4 bar. Πρέπει να τηρείται η ελάχιστη/μέγιστη επιτρεπόμενη θερμοκρασία (TS).
- Η πίεση ενεργοποίησης της βαλβίδας ασφαλείας (Psv) του συστήματος πρέπει να είναι \leq ως προς την επιτρεπόμενη πίεση λειτουργίας (PSmax) του εξοπλισμού υπό πίεση.
- Σε περίπτωση αντικατάστασης εξαρτημάτων χρησιμοποιείτε μόνο γνήσια ανταλλακτικά του κατασκευαστή.

Υποδείξεις ασφαλείας για τη συναρμολόγηση και την τοποθέτηση:

- Κατά τη μεταφορά και την τοποθέτηση του εξοπλισμού υπό πίεση, μην ασκείτε ακατάλληλες δυνάμεις.
- Για την τοποθέτηση χρησιμοποιήστε τα σημεία ανάρτησης, αν υπάρχουν από το εργοστάσιο.
- Προσέξτε ώστε το δάπεδο να διαθέτει επαρκή σταθερότητα και φέρουσα ικανότητα γιατί επηρεάζει τη μέγιστη πληρότητα του δοχείου.
- Κατά την κατασκευή προσέξτε τις δυνάμεις επίταχυνσης εγκάρσια και κατά μήκος.
- Οι σωληνώσεις πρέπει να συνδεθούν χωρίς δύναμη και ροπή σύσφιξης και μακριά από δονήσεις. Για τυχόν απορίες απευθυνθείτε στο τμήμα Reflex After Sales & Service.
- Η εγκατάσταση πρέπει να πραγματοποιείται σε κλειστό, στεγνό χώρο, χωρίς παγετό και υπερβολικό αερισμό.
- Ο χώρος εγκατάστασης πρέπει να προστατεύεται από πλημμύρα.
- Να τοποθετείται με τρόπο ώστε να είναι δυνατός ο οπτικός έλεγχος από όλες τις πλευρές, να είναι προσβάσιμη η βαλβίδα αερίου και η διάταξη φραγής και εκκένωσης του δοχείου, καθώς και να παραμένει ορατή η επικέτα.
- Μετά την ολοκλήρωση της εγκατάστασης απαιτείται έλεγχος στεγανότητας καθώς και γενικός έλεγχος λειτουργίας.

Τηρείτε επιπλέον τις υποδείξεις ασφαλείας στις σελίδες 6 – 13

Προδιαγραφόμενη χρήση:

Τα δοχεία διαστολής για αντιστάθμιση της πίεσης Reflex προορίζονται για τη διατήρηση πίεσης και την αντιστάθμιση όγκου σε σταθερά, κλειστά συστήματα θέρμανσης, ηλεκτρικές ενέργειες και νερού μύξης. Δεν έχει προβλεφθεί συντελεστής φθοράς (συντελεστής διάβρωσης). Χρησιμοποιούνται αποκλειστικά σε ατμοσφαιρικούς κλειστά συστήματα με μη διαβρωτικό, χημικά μη διαβρωτικό και μη τοξικό νερό.

Η περιεκτικότητα γλυκόλης στο νερό πρέπει να κυμαίνεται μεταξύ 25% και 50%. Σε περίπτωση χρήσης προσθέτων, πρέπει να τηρούνται οι οδηγίες του κατασκευαστή σχετικά με τις επιτρεπόμενες δόσεις, ιδίως για λόγους πρόληψης της διάβρωσης.

Το σύστημα Reflex δεν είναι κατάλληλο για λάδι και για μέσα της κατηγορίας ρευστών 1 σύμφωνα με την οδηγία 2014/68/ΕΕ (π.χ. τοξικά μέσα). Αλλά μέσα, πέραν των αναφερόμενων, μπορούν να χρησιμοποιηθούν μόνο κατόπιν αιτήματος.

Ελαχιστοποιήστε με αξιόπιστες μεθόδους τη διείσδυση ατμοσφαιρικού οξυγόνου σε ολόκληρο το σύστημα. Ο εσφαλμένος χειρισμός καθώς και πάσης φύσεως διαφορετική χρήση θεωρείται ως μη προδιαγραφόμενη και συνεπάγεται ακώροια ουσιαστική εγγύησης και ευθύνης. Ως μη προδιαγραφόμενη χρήση ισχύουν ιδίως οι ακόλουθες ενέργειες:

- η κινητή χρήση.
 - η χρήση σε εξωτερικό χώρο.
 - η χρήση με λάδια.
 - η χρήση με εύφλεκτα υλικά.
 - η χρήση με αποσταγμένο νερό
 - η χρήση με μέσα της κατηγορίας ρευστών 1 κατά την οδηγία 2014/68/ΕΕ
- Δεν υπάρχουν εξασθενήσεις υλικού σε εξοπλισμό υπό πίεση κατά EN 13831 (καθώς και CS-004 και CS-005) λόγω των συνθηκών λειτουργίας (EN 13831 σημείο 6.1.8). Λόγω των ίδιων συνθηκών λειτουργίας, τα παραπάνω ισχύουν και για εξοπλισμό υπό πίεση κατά AD 2000. Δεν πραγματοποιείται τροποποίηση στο φορτίο από το AD2000 οελίδα 1 ενότητα 1.4 (ΔPmax = 10 % και N \leq 1000).

Ευθύνη:

- Ακώρωση εγγύησης ή ευθύνης εφόσον συντρέχουν οι παρακάτω συνθήκες:
- μη συμμόρφωση προς τις οδηγίες χρήσης.
- εσφαλμένη τοποθέτηση ή/και λειτουργία.
- τοποθέτηση ή/και λειτουργία ελαττωματικού προϊόντος.
- τροποποιήσεις στο προϊόν από τον πελάτη.

Συντήρηση:

Ο χειριστής πρέπει να εκτελεί εργασίες συντήρησης στην εγκατάσταση τουλάχιστον μία φορά τον χρόνο. Αυτό περιλαμβάνει έλεγχο της ποιότητας νερού, εξωτερικό έλεγχο και έλεγχο της προοριζόμενης πίεσης του δοχείου. Να τηρούνται πάντα οι εθνικές διατάξεις, οι νόμοι και τα εθνικά πρότυπα.

Έλεγχος:

Ο έλεγχος του εξοπλισμού υπό πίεση επιβάλλεται από τον νόμο. Η συχνότητα των ελέγχων καθορίζεται από τον χειριστή βάσει των εθνικών διατάξεων και της αξιολόγησης ασφαλείας, καθώς και σύμφωνα με τις πραγματικές συνθήκες λειτουργίας.

Διάθεση:

Τηρείτε τις κατά τόπους ισχύουσες διατάξεις σχετικά με την αξιοποίηση ή τη διάθεση αποβλήτων. Απαγορεύεται η απόρριψη του προϊόντος με τα κοινά οικιακά απορρίμματα. Απαιτείται η ορθή διάθεσή του σύμφωνα με τους κανονισμούς.

Συναφή πρότυπα:

- VDI 2035 - Αποφυγή ζημιών σε εγκαταστάσεις θέρμανσης / ζεστού νερού
- Συστήματα θέρμανσης σε κτίρια DIN EN 12828
- Κανονισμός ασφαλείας στους χώρους εργασίας (για τη Γερμανία – μπορεί να βρεθεί σχετικές πληροφορίες στην αρχική σελίδα του ιστοτόπου μας)

Ισχύουσα οδηγία:

- Οδηγία 2014/68/ΕΕ σχετικά με εξοπλισμούς υπό πίεση
- Για την επιλεγμένη τεχνική προδιαγραφή, βλ. πινακίδα τύπου.

Vasele de expansiune sub presiune cu membrană Reflex sunt echipamente sub presiune (Directiva pentru echipamente sub presiune 2014/68/UE). Vasul constă într-un compartiment pentru apă și unul pentru gaz cu tampon de presiune, separate prin intermediul unei membrane.

Importanța documentului:

Înainte de montare, punerea în funcțiune, exploatare sau efectuarea lucrărilor de întreținere, citiți cu atenție instrucțiunile și respectați-le! Înmănați întotdeauna instrucțiunile administratorului actual al instalației și păstrați-le pentru utilizare ulterioară!

Indicații:

Montarea, punerea în funcțiune și întreținerea vaselor trebuie efectuate doar de personal de specialitate competent și calificat.

Indicații de avertizare:

Este obligatoriu să respectați indicațiile de avertizare din instrucțiuni. Marcajul indicațiilor de avertizare importante:



Avertisment. Pericole care pot duce la accidentări grave și/sau fatale.



Precauție. Pericole care pot duce la accidentări sau periclitarea sănătății.



Atenție. Pericole care pot duce la pagube materiale la nivelul instalației sau la funcționări defectuoase.



Indicație. Indicații sau informații suplimentare.

Instrucțiuni de siguranță generale:

- Prevealează normele și prevederile naționale de exploatare a echipamentelor sub presiune, precum și cele de prevenire a accidentelor.
- Pericol de ardere din cauza suprafețelor fierbinți, a apei fierbinți sau a aburilor fierbinți.
- Înainte de efectuarea lucrărilor la nivelul instalației, depresiunizați instalația și lăsați-o să se răcească. Asigurați-vă că echipamentul sub presiune este depresiunizat înainte începerii lucrărilor.
- Nu trebuie să se scadă sub presiunea de funcționare (PS) minimă admisă, resp. nu trebuie depășită presiunea de funcționare maximă admisă. La depozitare și/sau în timpul transportului, presiunea primară nu trebuie să depășească 4 bari. Trebuie respectată temperatura de lucru (TS) minimă/maximă admisă.
- Presiunea de declanșare a supapei de siguranță (Psv) de pe partea sistemului trebuie să fie \leq presiunea de funcționare admisă (PSmax) a echipamentului sub presiune.
- La înlocuirea pieselor, utilizați exclusiv piesele de schimb originale ale producătorului.

Instrucțiuni de siguranță pentru montare și instalare:

- La transportarea și instalarea echipamentului sub presiune, nu aplicați forțe neadmisă.
- Pentru instalare, utilizați punctele de suspendare, în cazul în care sunt disponibile din fabrică.
- Aveți grijă ca suportul să fie suficient de stabil și să aibă o capacitate portantă suficientă, luând în considerare capacitatea maximă de umplere a vasului.
- În timpul montării, nu sunt luate în considerare forțele de accelerație transversală și longitudinală.
- Conductele trebuie racordate fără forță și fără cuplu și dispuse astfel încât să nu existe oscilații. În cazul în care aveți întrebări, contactați Reflex After Sales & Service.
- Montajul trebuie efectuat într-un spațiu închis, uscat și ferit de îngheț.
- Locul în care se efectuează montajul trebuie protejat împotriva inundațiilor.
- Echipamentul trebuie instalat astfel încât inspectarea acestuia să fie posibilă din toate părțile, supapa de umplere cu gaz și elementul de blocare, respectiv cel de golire de la nivelul compartimentului pentru apă să fie accesibile, iar plăcuța cu caracteristici să fie în permanență lizibilă.
- După finalizarea lucrărilor de montaj, trebuie să efectuați neapărat o verificare a etanșeității, precum și o verificare a funcționalității.

De asemenea, respectați instrucțiunile de siguranță de la pag. 6 – 13.

Utilizarea conform destinației:

Vasele de expansiune sub presiune Reflex sunt concepute pentru menținerea presiunii și compensarea volumelor din sistemele de apă de încălzire, solare și de apă de răcire staționare, închise. Nu a fost prevăzută o toleranță la uzură (toleranță la coroziune). Utilizarea trebuie să aibă loc exclusiv în sisteme cu atmosferă închisă, în care nu există apă corozivă, agresivă chimic și toxică.

Proporția de glicol din apă permisă este cuprinsă între 25% și 50%. La dozarea aditivilor se vor respecta specificațiile producătorului cu privire la cantitățile de dozare admise, în special în ceea ce privește coroziunea.

Produsele Reflex nu sunt adecvate pentru utilizarea cu ulei sau cu medii din grupa 1 de fluide conform Directivei 2014/68/UE (de ex. medii toxice). Alte medii decât cele specificate, la cerere. Pătrunderea oxigenului din atmosferă în sistemul general se va minimiza în mod fiabil. Nerespectarea, precum și orice utilizare de alt tip se consideră drept neconformă destinației și duce la pierderea oricărei garanții și răspunderi.

În special, ca utilizare neconformă destinației se consideră:

- utilizarea mobilă.
- utilizarea în spații exterioare.
- utilizarea cu uleiuri.
- utilizarea cu medii inflamabile.
- utilizarea cu apă distilată
- utilizarea cu medii din grupa 1 de fluide conform Directivei 2014/68/UE

Oboseala materialelor în cazul echipamentelor sub presiune în conformitate cu EN 13831 (precum și CS-004 și CS-005) nu are efect, ca urmare a condițiilor de operare (EN 13831 punctul 6.1.8). La condiții de operare identice, această afirmație se aplică și în cazul echipamentelor sub presiune în conformitate cu AD 2000. Nu are loc evaluarea alternanței de sarcină după AD2000 pag.1 secțiunea 1.4 ($\Delta P_{max} = 10\%$ și $N \leq 1000$).

Răspundere:

Nu ne asumăm răspunderea și nu oferim garanție în caz de:

- nerespectare a instrucțiunilor.
- montare și/sau exploatare necorespunzătoare.
- montare și/sau exploatare a unui produs defect.
- efectuarea pe cont propriu a modificărilor la nivelul produsului.

Întreținere:

Administratorul trebuie să efectueze lucrări de întreținere la nivelul instalației cel puțin o dată pe an. Acestea includ verificarea calității apei, o verificare exterioară și verificarea presiunii preliminare. În acest scop, trebuie respectate dispozițiile, legile și normele aplicabile la nivel național!

Inspecție:

Este obligatorie inspecția echipamentelor sub presiune.

Administratorul definește individual termenii de inspecție, în baza prevederilor naționale, a unei evaluări a siguranței tehnice, precum și luând în calcul condițiile de exploatare reale.

Eliminare ca deșeu:

Respectați prevederile locale pentru valorificarea, respectiv înlăturarea deșeurilor. Produsul nu trebuie eliminat cu gunoii menajer obișnuit, eliminarea ca deșeu a acestuia trebuie efectuată în mod corespunzător.

Norme care trebuie luate în considerare:

- VDI 2035 - Evitarea pagubelor la nivelul instalațiilor de încălzire și apă caldă
- Sisteme de încălzire din clădiri DIN EN 12828
- Ordonanța privind securitatea și sănătatea în industrie (pentru Germania – mai multe informații sunt disponibile pe pagina noastră de internet)

Directive aplicate:

- Directiva privind echipamentele sub presiune 2014/68/UE
- Pentru specificația tehnică selectată, consultați plăcuța cu caracteristici.

Reflex membrantryckexpansionskärl är tryckbärande anordningar. (Tryckkärlsdirektivet 2014/68/EU). Ett membran delar kärlet i ett vatten- och gasrum med tryckdyna.

Dokumentets betydelse:

Läs noga igenom instruktionerna före montering, driftsättning, drift eller underhåll och följ anvisningarna!
För alltid vidare instruktionerna till den nuvarande systemoperatören och behåll dem för senare användning!

Instruktioner:

Montering, driftsättning och underhåll av kärlen får endast genomföras av kompetent och kvalificerad personal.

Varningsanvisningar:

Uppmärksamma och följ alltid varningsanvisningarna i instruktionerna. Märkning av viktiga varningar:



Fara. Faror som kan leda till svåra och/eller dödliga personskador.



Varning. Faror som kan leda till personskador eller hälsorisker.



Observera. Faror som kan leda till skador på systemet eller funktionsstörningar.



Observera. Ytterligare anvisningar eller information.

Allmänna säkerhetsinstruktioner:

- Nationella standarder och föreskrifter för drift av tryckbärande anordningar och förebyggande av olyckor ska följas.
- Risk för brandskada på grund av varma ytor, varmt vatten eller varm ånga. Innan arbeten utförs på anläggningen ska den kopplas till trycklöst och låtas kylas ner. Kontrollera att den tryckbärande anordningen är trycklös innan arbeten påbörjas.
- Min./max. tillåtet driftryck (PS) får inte över- eller underskridas. Förtrycket får inte överstiga 4 bar under lagring och/eller transport. Min./max. tillåten drifttemperatur (TS) måste hållas.
- Aktiveringstrycket för säkerhetsventilen på systemet (Psv) måste vara \leq det tillåtna driftrycket (PSmax) på den tryckbärande anordningen.
- Vid byte av delar, använd endast originalreservdelar från tillverkaren.

Säkerhetsanvisningar om montering och uppställning:

- Använd inte otillåten kraft vid transport och uppställning.
- Använd upphängningspunkterna för uppställning om sådana finns på plats.
- Se till att underlaget är tillräckligt stabilt och har tillräckligt med bärkraft för kärlets maximala fyllnadsnivå.
- Ingen hänsyn har tagits till tväraccelerationskrafter eller längsgående accelerationskrafter vid konstruktionen.
- Rörledningarna ska anslutas utan kraft och åtdragningsmoment och ska placeras så att de är vibrationsisolerade.
- Vänd dig till Reflex After Sales & Service om du har frågor.
- Installationsplatsen måste vara ett slutet, torrt och frostfritt utrymme.
- Installationsplatsen måste vara skyddad från översvämning.
- Ställ upp så att det går att besöka från alla sidor, att gaspåfyllning-ventilen, den säkrade avspärrnings- och tömningsventilen på vattensidan är tillgänglig och typskylten syns.
- Det är absolut nödvändigt att göra en täthetskontroll och en funktionskontroll efter att monteringen har slutförts.

Följ säkerhetsanvisningarna på s. 6–13

Avsedd användning:

Reflex tryckexpansionskärl används för tryckhållning och volymkompensation i stationära, slutna värme-, sol- och kylvattensystem. En slitagetillägg (korrosionstillägg) tillhandahålls inte. Användning får uteslutande ske i atmosfäriskt stängda system med icke frätande, kemiskt icke aggressiva och ogiftiga vatten.

Glykohlhalten i vattnet får vara mellan 25 % och 50 %. Vid dosering av tillsatser tar informationen från tillverkaren hänsyn till tillåtna doseringsmängder, särskilt avseende korrosion.

Reflex är olämpligt för olja och inte tillåtet för medier i vätskegrupp 1 enligt direktiv 2014/68/EU (t.ex. giftiga medier). Fråga alltid om ett annat medium än de angivna ska användas.

Tillträdet av luftens syre till hela systemet kan på ett tillfälligt sätt minimeras. Brött och annan liknande användning anses vara olämplig och leder till förlust av eventuell garanti och ansvar.

Med ej avsedd användning menas i synnerhet:

- mobil användning
- användning utomhus
- användning med olja
- användning med brandfarligt medium
- användning med destillerat vatten
- användning med medier i vätskegrupp 1 enligt riktlinje 2014/68/EU

Materialförsilting för tryckbärande anordningar i enlighet med EN 13831 (även CS-004 och CS-005) är inte angivna på grund av driftförhållandena (EN 13831 punkt 6.1.8). Eftersom samma driftförhållanden råder kan detta påstående även sägas gälla tryckbärande anordningar enligt AD 2000. Det sker ingen analys av belastningsväxling via AD2000 S1 avsnitt 1.4 ($\Delta P_{max} = 10\%$ och $N \leq 1000$).

Ansvar:

- Ingen garanti eller ansvar för:
 - underlåtenhet att följa anvisningarna
 - felaktig installation och/eller drift
 - installation och/eller drift av en defekt produkt
 - självständig modifiering av produkten.

Underhåll:

Operatören måste underhålla systemet minst en gång om året. Detta omfattar en kontroll av vattenkvaliteten, en yttre kontroll och en kontroll av initialtrycket. Observera aktuella nationella föreskrifter, lagar och normer!

Kontroll:

Tryckbärande anordningar måste kontrolleras. Kontrollperioden definieras individuellt av operatören utifrån nationella föreskrifter, en säkerhetsteknisk bedömning och de faktiska driftförhållandena.

Avfallshantering:

Observera lokala föreskrifter för avfallshantering och bortskaffande. Produkten får inte slängas i hushållsavfallet, utan måste kasseras på rätt sätt.

Standarder som ska beaktas:

- VDI 2035 – Förebyggande av skador i varmvattenanläggningar
- Värmsystem i byggnader DIN EN 12828
- Driftsäkerhetsförfordningen (för Tyskland – information om denna finns på vår hemsida)

Tillämpad riktlinje:

- Riktlinje för tryckbärande anordningar 2014/68/EU
- Vald teknisk specifikation se typskylt.

Reflex membran-trykexpansionsbeholdere er trykholdigt udstyr (direktiv for trykbærende udstyr 2014/68/EU). En membran deler beholderen i et rum med vand og et med gas.

Dokumentets vigtighed:

Læs vejledningen nøje inden montering, idrifttagning, drift eller vedligeholdelse, og følg anvisningerne!
Giv altid vejledningen videre til den aktuelle driftsansvarlige for anlægget, og opbevar den til senere brug!

Anvisninger:

Montering, idrifttagning og vedligeholdelse af beholderne må kun udføres af sagkyndige og kvalificerede fagpersoner.

Advarsler:

Læs og følg altid advarselerne i vejledningen.

Mærkning af vigtige advarsler:



Advarsel. Farer, der kan medføre alvorlige og/eller livsfarlige personskader.



Forsigtig. Farer, der kan medføre kvæstelser eller sundhedsmæssig fare.



OBS. Farer, der kan medføre materielle skader på anlægget eller funktionsfejl.



Bemærk. Supplerende anvisninger eller informationer.

Generelle sikkerhedsanvisninger:

- De nationale standarder og bestemmelser vedr. driften af trykenheder samt forebyggelse af ulykker skal overholdes med højeste prioritet.
- Fare for forbrænding pga. varme overflader, varmt vand eller varm damp. Før der udføres arbejde på anlægget, skal trykket lukkes ud af det, og det skal køle af. Sørg for, at trykenheden er uden tryk, før arbejdet påbegyndes.
- Trykket må ikke ligge under hhv. over det min./maks. tilladte driftstryk (PS). Fortrykket må ikke overskride 4 bar ved opbevaring og/eller transport. Den min./maks. tilladte driftstemperatur (TS) skal overholdes.
- Aktiveringstrykket af sikkerhedsventilen på systemsiden (Psv) skal være ≤ ift. det tilladte driftstryk (PSmax) for trykenheden.
- Ved udskiftningen af dele må der kun anvendes originale reservedele fra producenten.

Sikkerhedsanvisninger angående montering og opstilling:

- Ved transport og opstilling af trykenheden må der ikke påbegyndes kraftpåvirkninger, der ikke er tilladte.
- Brug ophængspunkterne til opstillingen, hvis de er lavet fra fabrikkens side.
- Vær opmærksom på, at der er tilstrækkelig stabilitet, og at bæreevnen af underlaget overholdes under hensyntagen til beholderens maksimale opfyldning.
- Der er ikke taget hensyn til tværgående eller langsgående accelerationskræfter i konstruktionen.
- Rørledningerne tilsluttes, så de ikke udsættes for kræfter eller moment, og så de lægges uden svingninger. I tilfælde af yderligere spørgsmål skal du kontakte Reflex After Sales & Service.
- Monteringsstedet skal være et lukket, tørt og frostfrit rum.
- Monteringsstedet skal være beskyttet mod oversvømmelse.
- Installerer med mulighed for inspektion fra alle sider, herunder serviceadgang til gasfyldningsventilen og afspærringen/afspærringen på vandsiden, og at typeskiltet kan læses.
- Før monteringen afsluttes, skal der altid udføres en tæthedskontrol og en funktionstest.

Overhold desuden sikkerhedsanvisningerne på s. 6 - 13

Bestemmelsesmæssig brug:

Reflex trykexpansionsbeholdere er beregnet til trykfastholdelse og volumenudligning i stationære, lukkede opvarmnings-, solar- og kølevandsystemer. Der er ikke afsat et slitageillæg (korrosionstillæg). Brugen må udelukkende finde sted i atmosfærisk lukkede systemer med ikke-korroderende, kemisk ikke-aggressivt og ikke-giftigt vand. Glykolløsningen i vandet må ligge mellem 25 % og 50 %.

Ved doseringen af tilsætningsstoffer skal angivelserne fra producenten vedr. de tilladte doseringsmængder, især i forhold til korrosion, overholdes.

Reflex er uegnet til olie og ikke tilladt til medier i væskegruppe 1 iht. direktiv 2014/68/EU (f.eks. giftige medier). Andre medier end de angivne på forespørgsel.

Tilgangen af luftens ilt i hele systemet skal minimeres pålideligt. Overtrædelser og enhver afvigende anvendelse gælder som ikke-bestemmelsesmæssig og medfører tab af enhver garanti og erstatningsansvar.

Som ikke-bestemmelsesmæssig anvendelse gælder især:

- mobil anvendelse.
- udendørs anvendelse.
- anvendelse med olier.
- anvendelse med brændbare medier.
- anvendelse med destilleret vand
- anvendelse med medier under væskegruppe 1 iht. direktiv 2014/68/EU

Materialetræthed for trykbærende udstyr iht. EN 13831 (samt CS-004 og CS-005) forekommer ikke på grund af driftsbetingelserne (EN 13831 punkt 6.1.8). I tilfælde af de samme driftsbetingelser kan denne udtalelse også overføres til trykbærende udstyr iht. AD 2000. Der forekommer ikke en betragtning af belastningskift ud over AD2000 S1 afsnit 1.4 ($\Delta P_{max} = 10 \%$ og $N \leq 1000$).

Ansvar:

- Ingen garanti eller erstatningsansvar ved:
- manglende overholdelse af vejledningen.
- fejlagtig montering og/eller drift.
- montering og/eller anvendelse af et fejlagtigt produkt.
- egne ændringer på produktet.

Vedligeholdelse:

Den driftsansvarlige skal udføre eftersyn af anlægget mindst en gang årligt. Dette omfatter kontrol af vandkvaliteten, samt udvendig inspektion af beholder og kontrol af fortrykket. De til enhver tid gældende lokale forskrifter, love og standarder skal overholdes!

Kontrol:

Trykholdigt udstyr skal kontrolleres. Brugeren bestemmer kontrolintervallerne baseret på de nationale forskrifter, en sikkerhedsteknisk vurdering og ud fra hensyn til de faktiske driftsforhold.

Bortskaffelse:

Følg de lokale bestemmelser vedr. genbrug af affald eller bortskaffelse. Produktet må ikke bortskaffes med det almindelige husholdningsaffald, men skal bortskaffes korrekt.

Standarder, der skal overholdes:

- VDI 2035 – forebyggelse af skader i varmtvandsanlæg
- Opvarmningssystemer i bygninger DIN EN 12828
- Driftssikkerhedsforordning (for Tyskland – se flere oplysninger herom på vores hjemmeside)

Anvendt retningslinje:

- Direktivet om trykbærende udstyr 2014/68/EU
- Den valgte tekniske specifikation; se typeskilt.

Reflex membranske ekspanzione posude su uređaji pod pritiskom (smernica o uređajima pod pritiskom 2014/68/EU). Membrana deli posudu na prostor sa vodom i prostor sa gasom.

Značaj dokumenta:

Pre montaže, puštanja u rad, rada i održavanja pažljivo pročitati uputstvo i poštovati ga!
Uputstvo uvek predati aktuelnom korisniku sistema i sačuvati za kasniju primenu!

Napomene:

Montažu, puštanje u rad i održavanje posuda smeju da vrše samo stručna i kvalifikovana lica.

Upozorenja:

Obavezno obratiti pažnju na upozorenja u uputstvu i uvažiti ih. Obелеžavanje važnih upozorenja:



Upozorenje. Opasnosti koje za posledicu mogu da imaju teške i/ili smrtnne povrede.



Oprez. Opasnosti koje mogu da dovedu do povreda ili ugrožavanja zdravlja.



Pažnja. Opasnosti koje mogu da dovedu do materijalne štete na sistemu ili smetnji u funkciji.



Napomena. Dodatne napomene ili informacije.

Opšte sigurnosne napomene:

- Kao prioritet, pridržavati se nacionalnih standarda i propisa za rad opreme pod pritiskom i za sprečavanje nezgoda.
- Opasnost od opekotina usled vrelih površina, vrele vode ili vrele pare.
- Pre radova na sistemu osloboditi ga od pritiska i sačekati da se ohladi. Obezbediti da se pre početka rada uređaj ne nalazi pod pritiskom.
- Min./maks. dozvoljeni radni pritisak (PS) ne sme da se prekorači ili bude niži od dozvoljenog. Prilikom skladištenja i/ili transporta pretpritisak ne sme da prekorači 4 bara. Održavati min./maks. dozvoljenu radnu temperaturu (TS).
- Reakcioni pritisak sistemskog sigurnosnog ventila (Psv) mora da bude <= dozvoljenom radnom pritisku (PSmax) uređaja pod pritiskom.
- Prilikom zamene delova koristiti isključivo originalne rezervne delove proizvođača.

Sigurnosne napomene za montažu i postavljanje:

- Prilikom transporta i postavljanja uređaja ne uvoditi nedozvoljene sile.
- Za postavljanje koristiti tačke kačenja kada su one fabrički montirane.
- Voditi računa o dovoljnoj stabilnosti i nosivosti podloge uz pridržavanje maksimalnog punjenja posude.
- Prilikom proračuna nisu uzete u obzir bočne i uzdužne sile ubrzanja.
- Cevovodi treba da se priključe bez sile i momenta i bez oscilacija. U slučaju pitanja možete se obratiti Reflex After Sales & Service.
- Mesto ugradnje mora da bude zatvorena, suva i od mraza zaštićena prostorija.
- Mesto ugradnje mora da bude zaštićeno od poplava.
- Postavlja se tako da se omogući vizualni pristup sa svih strana, da ventil za punjenje gasa, kao i zapornik sa strane vode i pražnjenje budu pristupačni i da tipska pločica ostane prepoznatljiva.
- Po završetku montaže obavezno izvršiti proveru zaptivenosti i funkcije.

Propisana primena:

Reflex ekspanzione posude su namenjene za održavanje pritiska i kompenzaciju zapremine u stacioniranim, zatvorenim grejnim, solarnim i rashladnim sistemima na vodu. Dodatak za habanje (koroziju) nije predviđen. Primena je dozvoljena isključivo u atmosferski zatvorenim sistemima sa nekorozivnim, hemijski neagresivnim i netoksičnim vodama. Udeo glikola u vodi sme da iznosi između 25% i 50%. Prilikom doziranja aditiva poštovati navode proizvođača u vezi sa doziranim količinama, naročito u pogledu korozije.

Reflex nije pogodan za ulje, a za medije grupe fluida 1 prema smernici 2014/68/EU (npr. toksični mediji) nije dozvoljen. Informacije u vezi s drugim medijima na upit.

Ulaz kiseonika iz vazduha mora pouzdano da se minimizuje u kompletnom sistemu. Postupanje suprotno ovde navedenom, kao i drugačija primena, smatraju se nepropisnim i dovode do prestanka važenja svih prava na garanciju i odgovornosti proizvođača.

Za nepropisnu primenu smatra se naročito:

- mobilna primena,
- primena na otvorenom,
- primena sa uljima,
- primena sa zapaljivim medijima,
- primena sa destilovanom vodom,
- primena sa medijima grupe fluida 1 prema smernici 2014/68/EU.

Zamori materijala kod uređaja pod pritiskom, prema EN 13831 (kao i CS-004 i CS-005), nisu dati usled radnih uslova (EN 13831 tačka 6.1.8). Usled istih radnih uslova ovaj iskaz može da se prenese i na uređaje pod pritiskom prema AD 2000. Nema analize promene opterećenja izvan AD2000 S1 odeljka 1.4 ($\Delta P_{max} = 10\% \text{ i } N \leq 1000$).

Odgovornost:

Garancija i odgovornost isključeni su u slučaju:

- nepridržavanja uputstva,
- pogrešne ugradnje i/ili rada,
- ugradnje i/ili rada s neispravnim proizvodom,
- samovoljne modifikacije proizvoda.

Održavanje:

Vlasnik mora da održava sistem najmanje jednom godišnje.

To obuhvata proveru kvaliteta vode, spoljnu proveru i proveru pretpritisaka. Pritom poštovati važeće nacionalne propise, zakone i standarde!

Provera:

Uređaji pod pritiskom podležu obaveznoj proveru. Intervale provere definiše korisnik individualno, zasnovano na nacionalnim propisima, sigurnosno-tehničkoj proceni i uz pridržavanje postojećih radnih uslova.

Bacanje:

Poštovati lokalne propise za reciklažu i bacanje otpada. Proizvod ne sme da se baca sa uobičajenim otpadom iz domaćinstva, već mora da se ukloni profesionalno.

Standardi koje treba uzeti u obzir:

- VDI 2035 - Izbegavanje štete u sistemima za toplu vodu i grejanje
- Grejni sistemi u zgradama DIN EN 12828
- Uredba o radnoj sigurnosti (za Nemačku – informacije o ovome možete da pronađete na početnoj stranici naše internet prezentacije)

Primenjene smernice:

- Smernica za uređaje pod pritiskom 2014/68/EU
- Izabrane tehničke specifikacije pogledati na tipskoj pločici.

Dodatno poštovati sigurnosne napomene na str. 6 – 13

Reflex membrānas tipa izplešanās spiedientvertnes ir spiedieniekārtas (Spiedieniekārtu direktīva 2014/68/ES). Tām ir gāzes sadaļa. Membrāna sadala tvertni ūdens un gāzes kamerā.

Dokumenta nozīme:

Pirms montāžas, ekspluatācijas sākšanas, lietošanas vai apkopes uzmanīgi izlasiet instrukciju un ievērojiet norādījumus! Instrukciju vienmēr nododiet pašreizējam iekārtas lietotājam un saglabājiet vēlāki uzziņai!

Norādes:

Tvertņu montāžu, ekspluatācijas sākšanu un apkopi drīkst veikt tikai lietpratīgi un kvalificēti speciālisti.

Brīdinājuma norādes:

Noteikti ievērojiet instrukcijā dotās brīdinājuma norādes.

Svarīgu brīdinājuma norāžu apzīmējumi:



Brīdinājums. Risks, kura sekas var būt smagas un/vai nāvējošas traumas.



Uzmanību. Risks, kura sekas var būt traumas vai veselības apdraudējums.



Ievērībai. Bīstamība, kas var izraisīt sistēmas bojājumus vai darbības traucējumus



Norāde. Papildu norādes vai informācija.

Vispārīgās drošības norādes:

- Noteikti ievērojiet nacionālos standartus un noteikumus par spiedieniekārtu lietošanu un nelaimes gadījumu novēršanu.
- Apdedzināšanās risks karstu virsmu, karsta ūdens vai karstu tvaiku dēļ. Pirms darbiem, kas saistīti ar iekārtu, tā jāatbrīvo no spiediena un jālauj atdzist. Pirms darba sākšanas pārliecinieties, ka spiedieniekārtā nav spiediena.
- Darbības spiediens nedrīkst būt zemāks par minimālo un augstāks par maksimālo pieļaujamo darbības spiedienu (PS). Uzglabājot un transportējot ieejas spiediens nedrīkst pārsniegt 4 bar. Jāievēro min./maks. pieļaujamā darbības temperatūra (TS).
- Drošības vārsta aktivizācijas spiedienam (Psv) jābūt ≤ tvertnes pieļaujamo darbības spiedienu (PSmax).
- Nomainiet detaļas, izmantojiet tikai ražotāja oriģinālās rezerves daļas.

Drošības norādes par montāžu un uzstādīšanu:

- Transportējot un uzstādot spiedieniekārtu, nepieļauj neatļautu spēku iedarbību.
- Uzstādīšanai izmantojiet stiprinājuma punktus, ja tādi rūpnīcā ir izveidoti.
- Pievērsiet uzmanību pietiekamai pamatnes stabilitātei un nestspējai, ņemot vērā tvertnes maksimālo piepildījumu.
- Konstruēšanas laikā nav ņemti vērā tangenciālā paātrinājuma un gareniskā paātrinājuma spēki.
- Cauruļvadi jāpievieno bez spēka un momenta un jāizvieto tā, lai uz tiem neiedarbotos vibrācija. Ja rodas jautājumi, vērsieties pie Reflex After Sales & Service.
- Uzstādīšanas vietai jābūt slēgtai, sausai un pret salu pasargātai telpai.
- Uzstādīšanas vietai jābūt pasargātai no applūšanas.
- Uzstādiēt tā, lai no visām pusēm būtu iespējama apskate, pieejams gāzes uzpildes vārsts, kā arī ūdens puses noslēglements un iztukšošanas vārsts, un lai būtu redzama tehnisko datu plāksnīte.
- Pēc montāžas pabeigšanas obligāti veiciet hermētiskuma un darbības pārbaudi.

Papildus ievērojiet drošības norādījumus 6. – 13. lpp.

Noteikumiem atbilstoša lietošana:

Reflex izplešanās spiedientvertnes paredzētas spiediena uzturēšanai un tilpuma izlīdzināšanai stacionārās, slēgtās apkures, solārājās un aukstā ūdens sistēmās. Noliecuma pieļaušana (korozijas pieļaušana) nav piemērojama. Iekārtu drīkst izmantot tikai atmosfēriski noslēgtās sistēmās ar ūdeni, kas nav korozīvs, ķīmiski agresīvs un toksisks.

Glikola saturs ūdenī drīkst būt robežās no 25% līdz 50%.

Dozējot piedevas, jāievēro ražotāju norādes par pieļaujamo dozējamo daudzumu, it īpaši attiecībā uz koroziju.

Reflex nav piemērots eļļai un to nav atļauts izmantot kopā ar

1. šķidrumu grupas vielām saskaņā ar direktīvu 2014/68/ES (piem., toksiskas vielas). Informāciju par citām vielām, kas nav norādītas, var iegūt pēc pieprasījuma.

Droši jāsamazina gaisā esošā skābekļa iekļūšana visā sistēmā.

Rīkojoties pretēji vai izmantojot iekārtu citādi, šāda izmantošana uzskatāma par noteikumiem neatbilstošu un tās rezultātā zūd jebkādas tiesības uz garantiju.

Par noteikumiem neatbilstošu lietošanu it īpaši var uzskatīt:

- mobilu izmantošanu;
- izmantošanu ārpus telpām;
- izmantošanu ar eļļām;
- izmantošanu ar uzliesmojošām vielām;
- izmantošanu ar destilētu ūdeni;
- izmantošanu ar 1. šķidrumu grupas vielām saskaņā ar direktīvu 2014/68/ES.

Materiālu noguruma spiedieniekārtās atbilstoši EN 13831

(kā arī CS-004 un CS-005) ekspluatācijas apstākļu dēļ nav (EN 13831 6.1.8. punkts). Tādu pašu ekspluatācijas apstākļu dēļ šis apgalvojums attiecas arī uz spiedieniekārtām atbilstoši AD 2000. Slodzes maiņas pārbaude saskaņā ar AD2000 S1 1.4. nodaļu ($\Delta P_{max} = 10\% \text{ un } N \leq 1000$) netiek veikta.

Atbildība:

Garantija vai atbildība nav spēkā:

- ja netiek ievērota instrukcija;
- kļūdainas montāžas un/vai lietošanas gadījumā;
- ja tiek uzstādīts un/vai izmantots nepareizais izstrādājums;
- ja pašrocīgi tiek veiktas izstrādājuma izmaiņas.

Apkope:

Lietotājam vismaz reizi gadā jāveic iekārtas apkope. Tā ietver ūdens kvalitātes pārbaudi, ārejo pārbaudi un priekšspiediena pārbaudi. Jāievēro attiecīgajā valstī spēkā esošie noteikumi, likumi un standarti!

Pārbaude:

Spiedieniekārtām pārbaude ir obligāta. Pārbaudes termiņus lietotājs nosaka individuāli, balstoties uz nacionālajiem noteikumiem, tehniskās drošības novērtējumu un ņemot vērā reālos darba apstākļus.

Utilizācija:

Ievērojiet vietējos noteikumus par atkritumu atsevišķu pārstrādi vai apsaimniekošanu. Izstrādājumu nedrīkst izmest sadzīves atkritumos, tas jānodod atbilstoši atsevišķai pārstrādei.

Ievērotie standarti:

- VDI 2035 - bojājumu novēršana karstā ūdens apkures iekārtās
- Ēku apsildes sistēmas DIN EN 12828
- Ekspluatācijas drošības noteikumi (Vācijas – informācija atrodama mūsu mājas lapā)

Piemērotā direktīva:

- Spiedieniekārtu direktīva 2014/68/ES
- Izvēlēto tehnisko specifikāciju skatīt tehnisko datu plāksnītē.

Reflex gaminami membraniniai slėginiai plėtimosi indai yra slėginiai įrenginiai (Slėginųjų įrenginių direktyva 2014/68/ES). Membrana indą padalija į vandens kamerą ir dujų kamerą su slėgio pagalve.

Dokumento svarba:

Prieš pradėdami montuoti, prieš paleisdami, prieš pradėdami naudoti arba prieš techninę priežiūrą atidžiai perskaitykite instrukciją ir laikykitės jos nurodymų! Instrukciją visada perduokite esamam įrangos eksploatuotojui ir išsaugokite ją, kad galėtumėte pasinaudoti vėliau!

Nurodymas:

Indą montuoti, pradėti naudoti ir atlikti jo techninę priežiūrą leidžiama tik profesionaliems ir kvalifikuotiems specialistams.

Išpėjimai:

Būtinai paisykite instrukcijoje pateiktų išpėjimų.

Svarbiųjų išpėjimų žymėjimas:



Išpėjimas. Pavojai, dėl kurių kyla grėsmė patirti sunkių ar mirtinų sužalojimų.



Atsargiai. Pavojai, dėl kurių kyla grėsmė susižeisti ar pakankti sveikatai.



Dėmesio. Pavojai, dėl kurių gali būti padaryta materialinė žala įrangai arba sutrikdytas jos veikimas.



Pastaba. Papildomos pastabos arba informacija.

Bendrieji saugos nurodymai:

- Pirmiausia laikykitės nacionalinių slėginių įrenginių naudojimo bei nelaimingų atsitikimų prevencijos standartų ir taisyklių.
- Karštų paviršių, karšto vandens ar karštų garų keliamas pavojus nusidėginti. Prieš pradėdami dirbti su įranga, pasirūpinkite, kad joje neiktų slėgio ir leiskite jai atvėsti. Prieš darbo pradžią įsitinkite, kad slėginis įrenginys beslėgis.
- Pasiekite, bet neviršykite mažiausio ir (arba) didžiausio leidžiamo darbo slėgio (PS). Laikant ir (arba) transportuojant, priešslėgis neturi viršyti 4 bar. Laikykitės minimalios ir (arba) leidžiamos darbinės temperatūros (TS).
- Apsauginio vožtuvo, esančio sistemos pusėje, suveikimo slėgis (Psv) turi būti \leq už leidžiamą slėginio įrenginio darbinį slėgį (PSmax).
- Keitimui naudokite tik originalias gamintojo atsargines dalis.

Saugos nurodymai dėl montavimo ir pastatymo vietos:

- Transportuodami ir statydami slėginį įrenginį nenaudokite perteklinės jėgos.
- Statydami naudokite pakabinimo taškus, jeigu jie yra įrengti gamykloje.
- Atsižvelkite į pakankamą pagrindo stabilumą ir keliamąją galią, kai imas maksimaliai užpildytas.
- Nustatant parametrus nebūtinai atsižvelgti į skersines ir išilgines inercijos jėgas.
- Vamzdynus prijunkite nenaudodami jėgos ir sparčiai bei be vibracijos. Jeigu turite klausimų, kreipkitės į „Reflex“ popardavininę aptarnavimo tarnybą.
- Įrengimo vieta turi būti uždara, sausa ir nuo užšalimo apsaugota patalpa.
- Montavimo vieta turi būti apsaugota nuo užliejimo.
- Montuoti taip, kad būtų galima apžiūrėti iš visų pusių, kad dujų pildymo vožtuvas bei vandens pusėje esantis fiksuojamas atkirtos ir išleidimo įtaisais būtų prieinami ir kad matytųsi duomenų lentelė.
- Pabaigę montuoti būtinai patikrinkite sistemos sandarumą ir veikimą.

Be to, laikykitės saugos nurodymų 6–13 p.

Naudojimas pagal paskirtį:

„Reflex“ slėginiai plėtimosi indai skirti slėgiui išlaikyti ir tūriui išlyginti stacionariose, uždaroje šildymo, saulės energijos ir aušinimo vandens sistemose. Užlaida nusidėvėjimui (korozijai) nenumatyta. Naudoti galima tik uždaro atmosferos sistemoje, su korozijos neskatinančiu, chemiškai neagresyviu ir nenuodingu vandeniu.

Glikolio dalis vandenyje gali būti nuo 25 % iki 50 %.

Dozuodami priedus atsižvelkite į gamintojų nurodymus dėl leidžiamų dozavimo kiekių, o ypač dėl korozijos.

„Reflex“ netinka alyvai ir negali būti naudojamas 1 grupės takiosiomis medžiagomis pagal Direktyvą 2014/68/ES (pvz., nuodingomis medžiagomis).

Dėl naudojimo kitoms nei nurodytomis medžiagomis reikia teirautis.

Reikia patikimai sumažinti atmosferinio deguonies patekimą į bendrąją sistemą. Netinkami veiksmai ir bet koks kitoks

naudojimas laikomi naudojimu ne pagal paskirtį, dėl to prarandamos visos garantijos ir neprišimama atsakomybė. Naudojimu ne pagal paskirtį visų pirma laikomi:

- mobilus naudojimas;
- naudojimas lauke;
- naudojimas su alyvomis;
- naudojimas su užsiliepsnojančiomis medžiagomis;
- naudojimas su distiliuotu vandeniu;
- naudojimas su 1 grupės takiosiomis medžiagomis pagal Direktyvą 2014/68/ES.

Slėginių įrenginių medžiagos susidėvėjimas pagal EN 13831 (bei CS-004 ir CS-005) dėl eksploatacinių sąlygų nenurodytas (EN 13831 6.1.8 punktą). Dėl tokių pačių eksploatacinių sąlygų, šis teiginys galioja slėginiams įrenginiams pagal AD 2000. Apkrovos ciklo stebėseną per AD2000 S1 1.4 skirsnis ($\Delta P_{max} = 10\%$ ir $N \leq 1000$) nevyksta.

Atsakomybė:

Garantija ir atsakomybė netaikoma, kai:

- nesilaikoma instrukcijos;
- gaminyje netinkamai įmontuojamas ir (arba) eksploatuojamas;
- sumontuotas ir (arba) eksploatuojamas netinkamas gaminyje;
- atliekami savavališki gaminio pakeitimai.

Techninė priežiūra:

Eksploatuotojas privalo tikrinti įrenginį bent kartą per metus. Tai apima vandens kokybės patikrą, vizualinę patikrą ir priešslėgio patikrą. Reikia laikytis galiojančių nacionalinių potvarkių, įstatymų ir standartų!

Patikra:

Slėginius įrenginius privalo tikrinti. Patikros terminus eksploatuotojas nustato individualiai, vadovaudamasis nacionalinėmis taisyklėmis, saugos įvertinimu ir atsižvelgdamas į faktines eksploatacinių sąlygas.

Šalinimas:

Laikykitės vietos atliekų panaudojimo ir šalinimo taisyklių. Gaminio negalima išmesti su įprastomis buitinėmis atliekomis, jį reikia tinkamai pašalinti.

Standartai, kurių būtina laikytis:

- VDI 2035 – vandens šildymo įrenginių patėdimų prevencija;
- DIN EN 12828. Pastatų šildymo sistemos;
- Nurodymai dėl darbo saugos (Vokietijai – informacijos apie tai rasite mūsų interneto svetainėje).

Taikomos direktyvos:

- Slėginės įrangos direktyva 2014/68/ES;
- Pasirinkta techninė specifikacija, žr. duomenų lentelę.

Reflex kalvo -paisuntasäiliöt ovat painelaitteita (Painelaitedirektiivi 2014/68/EU). Kalvo jakaa säiliön vesi- ja kaasutilaan painetyynyin.

Asiakirjan merkitys:

Lue ohjeet huolellisesti ennen tuotteen asennusta, käyttöönnottoa, käyttöä tai huoltoa ja noudata ohjeita!
Luovuta ohjeet edelleen aina järjestelmän ylläpitäjälle ja säilytä ne myöhemmää käyttöä varten!

Ohjeet:

Ainoastaan ammattitaitoinen ja pätevä henkilöstö saa asentaa, ottaa käyttöön ja huoltaa säiliöitä.

Varoitukset:

Huomioi ja noudata aina ehdottomasti tämän ohjeen varoituksia. Tärkeiden varoitusten merkintä:



Varoitus. Vaaroja, jotka voivat aiheuttaa vaikeita ja / tai kuolemaan johtavia tapaturmia.



Varo. Vaaroja, jotka voivat aiheuttaa vammoja tai terveysvaaroja.



Huomio. Vaaroja, jotka voivat aiheuttaa aineellisia vahinkoja tai toimintahäiriöitä järjestelmään.



Ohje. Täydentäviä ohjeita ja tietoja.

Yleiset turvallisuusohjeet:

- Maakohtaisia standardeja ja määräyksiä koskien painelaitteiden käyttöä sekä tapaturmantorjuntamääräyksiä on noudatettava ensisijaisesti.
- Kuumien pintojen, kuuman veden tai kuuman höyryn aiheuttama palovaara. Kytke laite paineettomaksi ja anna jäähtyä ennen siihen tehtäviä töitä. Varmista ennen työskentelyn aloittamista, että painelaitteet on paineeton.
- Alhaisinta / korkeinta sallittua käyttöpainetta (PS) ei saa ylittää tai yllittää. Esipaine ei saa ylittää 4 baaria varastoinnin ja / tai kuljetuksen aikana. Pienin / suurin sallittu käyttölämpötila (TS) on säilytettävä.
- Varoventtiiliin (Psv) järjestelmän puoleisen avauspaineen on oltava \leq painelaitteen sallittu käyttöpaine (PSmax).
- Osia vaihdettaessa tulee käyttää ainoastaan valmistajan alkuperäisiä varaosia.

Asennuksen ja kokoonpanon turvallisuusohjeet:

- Älä aiheuta tarpeettomia voimia painelaitetta kuljettaessa ja asennettaessa.
- Käytä asennuksessa ripustuspisteitä, jos niitä on käytettävissä työkohteessa.
- Alustan riittävä vakaus ja kantavuus huomioiden säiliön suurin täyttöaste tulee varmistaa.
- Suunnittelussa ei ole otettu huomioon poikittais- ja pitkittäissuuntaista kiihkyvyyttä.
- Putkiliinat tulee liittää niin ettei niihin kohdistu voimia ja väntömomenttia ja niiden tulee olla tärinöiltä suojattuja. Jos sinulla on kysyttävää, ota yhteyttä Reflex After Sales -asiakaspalvelun.
- Asennuspaikan on oltava suljettu, kuiva ja pakkaselta ja tulvimiselta suojattu huone.
- Asennuspaikka on suojattava tulvimiselta.
- Asettele laite niin, että se on nähtävissä joka suunnalta, kaasun täyttöventtiiliin, vedenpuoleiseen suojattuun sulku- ja tyhjennysventtiiliin on oltava pääsy, ja typpikylin on oltava näkyvillä.
- Asennuksen lopettamisen jälkeen on ehdottomasti suoritettava tiiviystesti sekä toiminnan testaus.

Noudata myös turvallisuusohjeita sivuilla 6–13

Suunniteltu käyttötarkoitus:

Reflex -paisunta-astioita käytetään paineenpitoon ja paineentasukseen kiinteissä, suljetuissa lämmitys-, aurinko- ja jäähdytysjärjestelmissä. Kulumisesta johtuvaa lisämaksua (korroosiolisämaksu) ei ole määritetty. Käytä vain atmosfäärisesti suljetuissa järjestelmissä, joissa ei ole syövyttäviä, kemiallisesti aggressiivisia ja myrkyllisiä vesinä. Veden glykolipitoisuuden tulee olla välillä 25–50 %. Lisäaineita annosteltaessa on noudatettava valmistajan toimitamia ohjeita sallituista annostusmääristä, erityisesti liityen korroosioon. Reflex ei sovellu öljyille eikä sitä ole hyväksytty nesteluokka 1:n 2014/68/EU mukaisille aineille (esim. myrkylliset aineet). Muut kuin ilmoitetut aineet pyydettyä.

Ilmähän hapen pääsy koko järjestelmään voidaan minimoida luotettavasti. Ohjeita vastaan rikkominen ja muu kielletty käyttö katsotaan vääráksi ja johtaa takuun mitätöintiin.

Muu kuin suunniteltu käyttö tarkoittaa erityisesti:

- mobiilikäyttö.
- ulkokäyttö.
- käyttö öljyjen kanssa.
- käyttö syttyvien aineiden kanssa.
- käyttö tislattun veden kanssa.
- käyttö direktiivin 2014/68/EU mukaisiin nesteluokkaan 1:n aineiden kanssa.

Materiaalin väsymistä painelaitteissa standardin EN 13831 (samoin kuin CS-004 ja CS-005) mukaan ei ole annettu käyttöolosuhteiden mukaan (EN 13831, kohta 6.1.8). Samojen käyttöolosuhteiden vallitessa tämä lausunto voidaan siirtää painelaitteille AD 2000:n mukaan. Kuormituksen muutosanalyysia AD2000 S1-jakson 1.4 ulkopuolelle ($\Delta p_{max} = 10\%$ ja $N \leq 1000$) ei suoriteta.

Vastuu:

- Ei takuuta tai vastuuta seuraavissa tapauksissa:
- Ohjeita ei noudateta.
- Virheellinen asennus ja / tai käyttö.
- Viallisen tuotteen asennus ja / tai käyttö.
- Tuotteen omavaltainen muuttaminen.

Huolto:

Laitteen käyttäjän on huollettava järjestelmä vähintään vuosittain. Huolto käsittää veden laaduntarkastuksen, ulkoisen tarkastuksen ja esipaineen tarkastuksen. Kansallisia ohjeita, lakeja ja normeja on noudatettava!

Tarkastus:

Painelaitteet on tarkastettava. Laitteen käyttäjä määrittää tarkastusväli kansallisten määräysten, turvallisuusteknisen arvon sekä todellisten käyttöolosuhteiden perusteella.

Hävittäminen:

Noudata paikallisia määräyksiä koskien jätteiden hyödyntämistä ja hävittämistä. Tuotetta ei saa hävittää tavallisen talousjätteen mukana, vaan se on hävitettävä asianmukaisesti.

Standardit, jotka on otettava huomioon:

- VDI 2035 - vaurioiden välttäminen lämpimän käyttöveden lämmitysjärjestelmissä
- Rakennusten lämmitysjärjestelmät DIN EN 12828
- Työvälineeturvallisuusasetus (koskee Saksaa – tiedot löytyvät verkkosivustoltamme)

Soveltettava käytäntö:

- Painelaitedirektiivi 2014/68/EU
- Valitut tekniset tiedot löytyvät tyyppikilvestä.

Reflex-membran-trykkekspansjonsbeholdere er trykkenheter (direktiv om trykkpåkjent utstyr 2014/68/EU). En membran deler beholderen i et vann- og et gasskammer med trykkpolstring.

Dokumentasjonens betydning:

Les nøye instruksjonene før montasje, igangsetting, drift eller vedlikehold, og følg anvisningene!
Gi alltid instruksjonene videre til nåværende anleggsansvarlig og oppbevar dem til senere bruk!

Merknader:

Montasje, igangsetting og vedlikehold av beholderne må kun utføres av kyndig og kvalifisert personell.

Advarsler:

Følg alltid advarslene som er oppgitt i instruksjonene.

Merking av viktige advarsler:



Advarsel. Farer som kan føre til alvorlige og/eller dødelige personskader.



Forsiktig. Farer som kan føre til personskader eller helseskader.



Obs. Farer som kan føre til materielle skader på anlegget eller funksjonsfeil.



Merknad. Supplerende henvisninger eller informasjon.

Generelle sikkerhetsanvisninger:

- Nasjonale standarder og forskrifter for drift av trykkenheter samt utykesforebygging skal følges med prioritet.
- Forbrenningsfare som følge av glovarme overflater, glovarmt vann eller glovarm damp. Før arbeid utføres på anlegget, må det frakobles trykk og avkjøles. Forsikre deg om at trykkenheten er trykløs før arbeidet starter.
- Min./maks. tillatt driftstrykk (PS) må ikke underskrides eller overskrides. Fortrykket skal ikke overskride 4 bar under lagring og/eller transport. Overhold min./maks. tillatt driftstemperatur (TS).
- Utløsertrykket til sikkerhetsventilen (Psv) på systemsiden må være \leq det tillatte driftstrykket (PSmax) til trykkenheten.
- Når du skifter ut deler, skal du utelukkende bruke originale reservedeler fra produsenten.

Sikkerhetsanvisninger for montering og oppstilling:

- Ved transport og oppstilling av trykkenheten må det ikke påkjennes noen ikke tillatte krefter.
- Til oppstilling må du kun bruke opphengspunktene når disse finnes på anleggssiden.
- Sørg for at underlaget har tilstrekkelig stabilitet og bæreevne, og ta hensyn til maksimum fylling av beholderen.
- Ved dimensjonering er det ikke tatt hensyn til tversgående og langsgående akselerasjonskrefter.
- Rørledningene må kobles til kraft- og momentfritt, og legges fritt for svingninger. Hvis du har spørsmål, kontakter du Reflex After Sales & Service.
- Monteringsstedet må være et lukket, tørt og frostfritt rom.
- Monteringsstedet må være beskyttet mot oversvømmelse.
- Still opp slik at den kan inspiseres fra alle sider, at gasspåfyllingsventilen samt den sikrede sperringen og tømningen på vannsiden er tilgjengelige, og at typeskiltet er synlig.
- Når du er ferdig med monteringen, skal du utføre en tetthetskontroll samt en funksjonskontroll.

Følg i tillegg sikkerhetsanvisningene på s. 6 – 13

Tiltenkt bruk:

Reflex trykkekspansjonsbeholder brukes for trykkholding og volumutjevning i stasjonære, lukkede varme-, solcelle- og kjølevannssystemer. Et slitastjelllegg (korrosjonstillegg) er ikke forutsett. Bruken skal kun foregå i atmosfærisk lukkede systemer med ikke-korrosivt, kjemisk ikke-aggressivt og ikke-giftig vann. Glykolandelen i vannet kan ligge mellom 25 % og 50 %. For dosering av tilsetninger skal du følge opplysningene fra produsenten hva gjelder tillatte doseringsmengder, særlig med hensyn til korrosjon.

Reflex er ikke egnet for olje og ikke tillatt for medier fra væskegruppe 1 iht. direktiv 2014/68/EU (f.eks. giftige medier). Medier som ikke er oppgitt, på forespørsel.

Minimer tilførselen av oksygen til hele systemet på en pålitelig måte. Overtredelse samt enhver annen bruk er å anse som ikke tiltenkt og fører til tap av garanti og ansvarskrav.

Som ikke tiltenkt bruk gjelder særlig:

- Mobil bruk.
- Bruk utendørs.
- Bruk med oljer.
- Bruk med antennerlige medier.
- Bruk med destillert vann.
- Bruk med medier fra væskegruppe 1

ih. direktiv 2014/68/EU
Materialtørrhet for trykkenheter iht. EN 13831 (samt CS-004 og CS-005) er ikke gilt på grunn av driftsbetingelsene (EN 13831 punkt 6.1.8). Med de samme driftsbetingelsene kan dette utsagnet også overføres til trykkenheter iht. AD 2000. Det er ingen lastendingsanalyse ut over AD2000 S1 avsnitt 1.4 ($\Delta P_{max} = 10\%$ og $N \leq 1000$).

Ansvar:

Ingen garanti eller ansvar ved:

- Ignorering av instruksjonene.
- Feilaktig montering og/eller drift.
- Montering og/eller drift av et defekt produkt.
- Egenrådige endringer av produktet.

Vedlikehold:

Anleggsansvarlig må vedlikeholde anlegget minst en gang i året. Dette omfatter kontroll av vannkvaliteten, ytre kontroll og kontroll av fortrykket. Følg gjeldende nasjonale forskrifter, lover og normer!

Kontroll:

Trykkenheter er underlagt kontrollplikt. Anleggsansvarlig definerer kontrollfristene individuelt på grunnlag av de nasjonale forskriftene, en sikkerhetsteknisk vurdering samt de faktiske driftsforholdene.

Avfallshåndtering:

Følg lokale forskrifter om avfallshåndtering. Produktet skal ikke kastes som vanlig husholdningsavfall, men skal kasseres i henhold til forskriftene.

Standarder som skal følges:

- VDI 2035 – Forebygging av skader i vannbårne varmeanlegg
- Varmeanlegg i bygninger DIN EN 12828
- Arbeidsutstyrsdirektivet (for Tyskland – se informasjon på vår hjemmeside)

Direktiver som er brukt:

- Direktivet om trykkenheter 2014/68/EU
- Se typeskiltet for valgt teknisk spesifikasjon.

Reflex membránové expanzné nádoby sú klasifikované ako tlakové zariadenia (Smernica o tlakových zariadeniach 2014/68/EÚ). Membrána rozdeľuje nádobu na vodný a plynový priestor s tlakovým vankúšom.

Dôležitosť podkladu:

Pred montážou, uvedením do prevádzky, používaním alebo údržbou si pozorne prečítajte návod a postupujte podľa pokynov! Návod vždy poskytnite aktuálnemu používateľovi zariadenia a uschovajte na neskoršie použitie!

Pokyny:

Montáž, uvedenie do prevádzky a údržbu nádob môže vykonávať len odborné spôsobilý a kvalifikovaný odborný personál.

Výstražné upozornenia:

Bezpodmienečne dodržujte výstražné upozornenia uvedené v návode. Označenie dôležitých výstražných upozornení:



Výstraha. Nebezpečenstvá, ktoré môžu mať za následok ťažké a/alebo smrteľné zranenia.



Opatrne. Nebezpečenstvá, ktoré môžu viesť k zraneniam alebo k ohrozeniu zdravia.



Pozor. Nebezpečenstvá, ktoré môžu viesť k vecným škodám na zariadení alebo funkčným poruchám.



Upozornenie. Doplňujúce pokyny alebo informácie.

Všeobecné bezpečnostné pokyny:

- Dodržujte prednostne národné normy a predpisy na prevádzku tlakových zariadení, ako aj na prevenciu pred úrazmi.
- Nebezpečenstvo popálenia vznikajúce horúcimi povrchmi, horúcou vodou alebo horúcou parou. Pred prácami na zariadení zbvajte zariadenie tlaku a nechajte ho vychladnúť. Zabezpečte, aby bolo tlakové zariadenie pred začatím prác zbavené tlaku.
- Nesmie dôjsť k nedosiahnutiu príp. prekročeniu min./max. prípustného prevádzkového tlaku (PS). Vstupný tlak nesmie prekročiť pri skladovaní a/alebo preprave 4 bary. Dodržujte min./max. prípustnú prevádzkovú teplotu (TS).
- Reakčný tlak poistného ventilu (Psv) systému musí byť \leq ako prípustný prevádzkový tlak (PSmax) tlakového zariadenia.
- Pri výmene dielov používajte výlučne originálne náhradné diely výrobcu.

Bezpečnostné pokyny na montáž a inštaláciu:

- Pri preprave a inštalácii tlakového zariadenia nepoužívajte neprípustnú silu.
- Na inštaláciu používajte závesné body len vtedy, ak sú k dispozícii z výroby.
- Venujte pozornosť dostatočnej stabilite a nosnosti podkladu a zohľadnite maximálne naplnenie nádoby.
- Pri dimenzovaní nie sú zohľadnené sily priečneho a pozdĺžneho zrychlenia.
- Potrubia pripájajte voľne a bez krútiaceho momentu a inštalujte ich izolované od vibrácií. V prípade otázok sa obráťte na servis Reflex After Sales & Service.
- Miesto montáže musí byť uzatvorená, suchá a nezamrzajúca miestnosť.
- Miesto montáže musí byť chránené pred zaplavením.
- Nainštalujte ho tak, aby bola možná kontrola zo všetkých strán, aby bol prístupný pniaci ventil plynu a zabezpečené uzatváranie a vypúšťanie na strane vody a štitok zostal viditeľný.
- Po ukončení montáže bezpodmienečne vykonajte skúšku tesnosti, ako aj skúšku funkčnosti.

Dodržujte aj bezpečnostné pokyny na str. 6 – 13

Použitie na stanovený účel:

Tlakové expanzné nádoby Reflex sú určené na udržiavanie tlaku a vyrovnávanie objemu v stationárnych, uzatvorených vykurovacích a solárnych systémoch a v systémoch s chladiacou vodou. Tolerancia na opotrebenie (tolerancia na koróziu) sa nepredpokladala. Používajte výlučne v atmosféricky uzatvorených systémoch s nekorozióznymi, chemicky neagresívnymi a nejedovatými kvapalinami. Podiel glykolu vo vode musí byť v rozmedzí 25 % až 50 %. Pri dávkovaní prísad dodržujte požiadavky výrobcu týkajúce sa prípustných dávkovaných množstiev, predovšetkým vzhľadom na koróziu. Nádoby Reflex nie sú vhodné na olej a nie sú schválené pre médiá skupiny kvapalín 1 podľa smernice 2014/68/EÚ (napr. jedovaté médiá). Informácie o iných ako uvedených médiách poskytneme na požiadanie.

Prístup vzdušného kyslíka do celého systému treba spoľahlivo minimalizovať. Konanie v rozpore s týmito ustanoveniami, ako aj akékoľvek odlišné použitie sa považuje za použitie v rozpore so stanoveným účelom a vedie k strate akékoľvek záruky.

Za použitie v rozpore so stanoveným účelom sa považuje predovšetkým:

- mobilné použitie,
- vonkajšie použitie,
- použitie s olejmi,
- použitie so zápalnými médiami,
- použitie s destilovanou vodou,
- použitie s médiami 1. skupiny kvapalín podľa smernice 2014/68/EÚ

Únava materiálu tlakových zariadení podľa EN 13831 (ako aj CS-004 a CS-005) na základe prevádzkových podmienok sa neprekázala (EN 13831 bod 6.1.8). Za rovnakých prevádzkových podmienok možno toto vyhlásenie použiť aj na tlakové zariadenia podľa (standardov) AD 2000. Sledovanie zmeny zaťaženia nad rámec AD2000 str. 1 odsek 1.4 ($\Delta P_{max} = 10\%$ a $N \leq 1000$) sa nevykonáva.

Záruka:

Žiadna záruka v prípade:

- nedodržania návodu,
- chybné montáže a/alebo prevádzky,
- montáže a/alebo prevádzky chybného produktu,
- svojoľnej zmeny produktu.

Údržba:

Prevádzkovateľ musí zabezpečiť, aby sa údržba vykonala v systéme najmenej raz ročne. Tieto údržbárske práce zahŕňajú testovanie kvality vody, vykonanie externej kontroly a testovanie vstupného tlaku. Musia byť dodržané príslušné národné predpisy, zákony a normy.

Skúška:

Tlakové zariadenie podlieha povinnej skúške. Prevádzkovateľ individuálne definuje intervaly skúšok na základe vnútroštátnych predpisov a hodnotenia relevantného z hľadiska bezpečnosti a pri zohľadnení skutočných prevádzkových podmienok.

Likvidácia:

Dodržujte miestne predpisy týkajúce sa zhodnocovania, resp. zneškodňovania odpadov. Produkt sa nesmie likvidovať spolu s bežným domovým odpadom. Musí sa likvidovať riadne v súlade s nariadeniami.

Zohľadňované normy:

- VDI 2035 - Predchádzanie škodám vo vykurovacích zariadeniach na teplú vodu
- Vykurovacie systémy v budovách DIN EN 12828
- Vyhláška o bezpečnosti prevádzky (pre Nemecko - informácie nájdete na našej internetovej stránke)

Uplatnená smernica:

- Smernica o tlakových zariadeniach 2014/68/EÚ
- Zvolená technická špecifikácia pozri typový štítok.

أرجو تدد الضبط الفعالية من Reflex هي أجهزة ضبط (توجيهات جهاز الضبط EU/2014/68).
يتمشّ الغشاء الخزاني إلى مساحة للماء ومساحة للغاز عن وسائل ضبط.

أهمية المستند:

أقرأ الدليل وتعليمات الاستخدام بعناية قبل التركيب أو بدء التشغيل أو الاستخدام أو الصيانة، وتبع التعليمات
ثم دائمًا بقل الدليل إلى مشغل النظام الحالي، واحتفظه للاستخدام للاحتياقي.

الإرشادات:

لا يُسمح بتركيب الرءاء وبدء تشغيله وصيانته إلا من قبل موظفين مؤهلين ومخصصين.

إرشادات تحذيرية:

يجب مراعاة الإرشادات التحذيرية الواردة في الدليل والأكوام بها.

علامات الإرشادات التحذيرية المهمة:

تحذير: الأخطار التي قد ينجم عنها إصابات خطيرة وأو مميتة.



احترس: الأخطار التي قد ينجم عنها إصابات أو أضرار بالقيمة.



تنبيه: الأخطار التي قد ينجم عنها أضرار بالنظام أو أعطال وظيفية.



ملاحظة: ملاحظات و معلومات إضافية.



إرشادات السلامة العامة:

- المعايير واللوائح المحلية الخاصة بتشغيل أجهزة الضغط ومع وقوع الحوادث، لها الأولوية.
- يحظر التعرض لحروق بسبب الأسطح الساخنة أو أماء الساخن أو البخار الساخن. قبل العمل على النظام
- أول الضغط من النظام وتكون يبرد. تأكد من أن جهاز الضغط عالي من الضغط قبل بدء العمل.
- يعني عدم تعطل الحد أقصى أو الحد الأدنى لضغط التشغيل المسموح به. يعني ألا يتجاوز الضغط الأولي
- 4 بار عند الصنوع وأو النقل. يجب الحفاظ على أدنى / أقصى درجة حرارة تشغيل (TS) مسموح بها.
- يجب أن يكون ضغط استجابة صمام الأمان (Psv) 3 ضغط التشغيل المسموح به (PSmax) لجهاز
- الضغط.
- عند استبدال الأجزاء، لا تستخدم إلا قطع الغيار الأصلية من الشركة المصنعة.

إرشادات السلامة للتركيب والتوصيب:

- عند نقل ونصب جهاز الضغط، لا يُسمح باستخدام القوة غير المسموح بها.
- لنصب الجهاز، استخدم نقاط التعليق عندما تكون مركبة في المصنع.
- يجب مراعاة توفير قدر كافٍ من ثبات الأرضية وقدرة تحملها، مع مراعاة الحد الأقصى لملء الرءاء.
- عند ضبط الجهاز، لا توضع قوى التسارع الجانبية والظولية بين الأجزاء.
- يجب توصيل الوصلات الأهموية دون ضغط أو عزم، ونصبها دون أي تأرجح. في حالة وجود أسئلة، برجاء
- التوجه إلى قسم الخدمة، وسم ما بعد البيع لفكرة Reflex.
- يجب أن يكون موقع التركيب عبارة عن مساحة مغلقة وجافة وخالية من المصنوع.
- يجب حماية موقع التركيب من العزم.
- يتم التركيب بحيث تكون المعايمة محكمة من جميع الجهات، ويمكن الوصول بسهولة إلى صمام تعبئة الغاز،
- والحجر والنفخ بأمان من جانب الماء، ويحتم نقل لوعة الوضع.
- بعد الانتهاء من التركيب يجب إجراء اختبار تسرب بالإضافة إلى إجراء اختبار وظيفي.

برجاء مراعاة تعليمات السلامة الإضافية الواردة في صفحة 6 - 13

الاستخدام المناسب:

تُستخدم خزانات تمدد الضغط من Reflex للحفاظ على الضغط ومساعدة حجم الماء في أنظمة التدفئة والطاقة
الشمسية وبماء الفيتية النابتة والمغلقة. لم يتم توفير مساحة استهلاك (مساحة تأكل). يعني ألا يتم الاستخدام
إلا في أنظمة مغلقة في التلال الجوي، ورمودة بماء غير آكل، وغير عوازل من الناحية الكيميائية، وغير سام.
يمكن أن يولر حر محوري البوليكول في الماء ما بين 25% و50%. عند إضافة المواد الإضافية يجب الاكرام
بيانات

الشركة المصنعة، المتعلقة بكميات الجرعات المسموح بها، خصوصاً فيما يتعلق بالآكل.

منتجات Reflex غير مناسبة للزيت، وغير مصممة لرسائط مجسومة السوائل 1

وفقاً للفرجه 2014/68/EU (مثل الوسايط السامة). أي وسايط أخرى غير المحددة تعتمد على الطلب.

يجب تقليل وصول الأكسجين إلى النظام بأكمله إلى أقل حد ممكن، بشكل موزق. أي انتهاك أو استخدام
مختلف يُعتبر استعمالاً غير مناسب، وتؤدي إلى فقدان أي ضمان أو مسؤولية.

تُعتبر الاستخدامات التالية على وجه الخصوص استخدامات غير مناسبة:

- الاستخدام المتقل.

- الاستخدام الخارجي.

- الاستخدام مع الزيت.

- الاستخدام 2014/68/EU بلة للاشصال.

- الاستخدام مع الماء المقطر

- الاستخدام مع وسايط مجسومة السوائل 1

وفقاً للفرجه 2014/68/EU

إجهاد المواد في أجهزة الضغط وفقاً للمعيار EN 13831 (بالإضافة إلى المعيار CS-004

والمعيار CS-005) لا تنطبق بسبب ظروف التشغيل (المعيار EN 13831 نقطة 6.1.8).

ونظراً لظروف التشغيل نفسها، يمكن أيضاً نسخ هذه المعايير إلى أجهزة الضغط وفقاً للمعيار AD 2000

لا يعني مراعاة تحميل الحمل عن طريق المقطع SI رقم (N 1000 و 10 % Apmax) 1.4

الضمان:

لا يوجد أي ضمان أو مسؤولية في حالة:

- عدم الاكرام باليد.

- التركيب وأو التشغيل الخاطين.

- تركيب وأو تشغيل منتج معيب.

- إجراء تعديل مستقل بالمتج.

الصيانة:

يجب على المشغل صيانة النظام مرة واحدة على الأقل سنوياً. وتشمل هذه الصيانة فحص جودة الماء،

والفحص الخارجي، ولحوض الضغط المسبق. يجب مراعاة اللزاج، واللوازين، والمعايير الوطنية المطبقة

الفحص:

يجب أن تخضع أجهزة الضغط للفحص. يحدد المشغل فترات الفحص بشكل مستقل، وفقاً للوائح الوطنية،

وتقييم السلامة، مع مراعاة ظروف التشغيل الفعلية.

التفصلي:

يجب مراعاة اللوائح المحلية الخاصة بإعادة تدوير النفايات أو التخلص منها. لا يُسمح بالتخلص من المنتج مع

النفايات المنزلية العادية، بل يجب التخلص منه بشكل مناسب.

المعايير الواجب مراعاتها:

2035 - VDI 2035 - تجنب وقوع أضرار في أنظمة التدفئة بالماء الساخن

2035 - VDI 2035 - في المباني EN 12828

- لائحة السلامة التشغيلية (بالنسبة لألمانيا - للتغير على معلومات حول هذا الأمر يُرجى زيارة صفحتنا الرئيسية)

التوجيهات المطبقة:

- توجيه أجهزة الضغط 2014/68/EU

لمعرفة الخصائص التقنية المحددة انظر لوعة البيانات.

Reflex membranske tlačne ekspanzijske posude tlačni su uređaji (Direktiva za uređaje pod tlakom 2014/68/EU). Membrana dijeli posudu u prostor za vodu i prostor za plin s tlačnim jastukom.

Važno dokumentacije:

Detaljno pročitajte upute prije montaže, puštanja u pogon, pogona ili održavanja i slijedite upute! Uvijek prosljedite upute trenutnom korisniku sustava i čuvajte ih za kasniju provjeru!

Napomene:

Montažu, puštanje u pogon i održavanje spremnika smije izvršiti samo iskusni i kvalificiran stručnjak.

Napomene upozorenja:

Obavezno obratite pozornost na napomene upozorenja i pridržavajte ih se. Označavanje važnih napomena upozorenja:



Upozorenje. Opasnosti koje za posljedicu mogu imati teške i/ili smrtno ozljede.



Oprez. Opasnosti koje za posljedicu imaju ozljede ili ugroze zdravlja.



Pozor. Opasnosti koje za posljedicu imaju materijalne štete sustava ili smetnje u funkciji.



Napomena. Nadopunjujuće napomene ili informacije.

Opće sigurnosne napomene:

- Prije svega poštuje nacionalne norme i propise za rad tlačnih uređaja te sprječavanje nesreća.
- Opasnost od opekline zbog vrućih površina, vruće vode ili vruće pare. Prije radova na sustavu ispuštite tlak iz sustava i pričekajte da se ohladi. Provjerite da uređaji pod tlakom prije početka radova nisu pod tlakom.
- Ne smije se prekoračiti ni potkoračiti min./maks. dopušteni radni tlak (PS). Predtlak pri skladištenju i/ili transportu ne smije prekoračiti 4 bara. Pridržavajte se min./maks. dopuštene pogonske temperature (TS).
- Tlak aktiviranja sigurnosnog ventila na strani sustava (Psv) mora biti \leq dopuštenog radnog tlaka (PSmax) uređaja pod tlakom.
- Kod zamjena dijelova rabite isključivo originalne rezervne dijelove proizvođača.

Sigurnosne napomene za montažu i postavljanje:

- Kod transporta i postavljanja uređaja pod tlakom nemojte vršiti prekomjernu silu.
- Za postavljanje rabite ovesne točke ako su tvornički predviđene.
- Pazite na dovoljnu stabilnost i nosivost podloge, uzimajući u obzir maksimalno punjenje spremnika.
- Pri konstrukciji nisu uračunate poprečne i uzdužne sile ubrzanja.
- Cjevovodi se trebaju priključiti bez prekomjerne sile i zatezanja i postaviti zaštićeno od vibracija. U slučaju pitanja obratite se postprodajnoj podršci i servisu tvrtke Reflex.
- Mjesto ugradnje mora biti zatvoreni, suhi prostor bez hrđe.
- Mjesto ugradnje mora se zaštititi od poplave.
- Postavljanje na način da je moguć pregled sa svih strana, da su ventili za punjenje plina i sigurnosni zapor i pražnjenje na strani vode pristupačni i da tipska pločica ostaje čitka.
- Nakon završetka montaže obavezno provedite ispitivanje propusnosti te ispitivanje funkcionalnosti.

Dodatno se pridržavajte sigurnosnih napomena na str. 6-13

Namjenska uporaba:

Reflex ekspanzijske posude namijenjene su zadržavanju tlaka i izjednačavanju volumena u stacionarnim, zatvorenim sustavima grijanja, solarnim sustavima i sustavima rashladne vode. Dodatak zbog trošenja (dodatak zbog korozije) nije predviđen. Primjena se smije odvijati isključivo u atmosferski zatvorenim sustavima s nekorozivnim, kemijski neagresivnim i neotrovnim vodama.

Udio glikola u vodi smije iznositi između 25 % i 50 %. Pri doziranju dodataka moraju se poštivati podaci proizvođača u odnosu na dimenzioniranje, posebice i u pogledu na koroziju. Reflex nije pogodan za ulje i nije odobren za medije skupine fluida1 prema Direktivi 2014/68/EU (npr. otrovni mediji). Mediji koji odstupaju od navedenih moraju se provjeriti. Ulazak kisika u zrak u cjelokupni sustav mora se pouzdano smanjiti. Nepridržavanje i bilo kakva drukčija uporaba smatra se nenamjenskom i prouzrokuje gubitak svih jamstava i odgovornosti.

Nenamjenskom se uporabom prije sveg smatra:

- mobilna primjena
- primjena na otvorenom
- primjena uljima
- primjena zapaljivim medijima
- primjena destiliranom vodom
- primjena medijima skupine fluida1 prema Direktivi 2014/68/EU.

Umor materijala kod uređaja pod tlakom prema EN 13831

(te CS-004 i CS-005) ne postoji zbog pogonskih uvjeta (EN 13831 točka 6.1.8). Ako postoje isti pogonski uvjeti, ova se izjava odnosi i na uređaje pod tlakom prema AD 2000.

Ne vrši se izračun kod promjene opterećenja putem AD2000 S1 odjeljak 1.4 ($\Delta P_{max} = 10 \% \text{ i } N \leq 1000$).

Odgovornost:

Nema jamstva ili odgovornosti u slučaju:

- nepridržavanja uputa
- pogrešne ugradnje i/ili pogrešnog pogona
- ugradnje i/ili pogona neispravnog proizvoda
- vlastoručnih izmjena na proizvodu.

Održavanje:

Vlasnik mora postrojenje održavati najmanje jednom godišnje.

To obuhvaća ispitivanje kvalitete vode, vanjsko ispitivanje i ispitivanje predtlaka. Pritom poštujujte važeće nacionalne propise, zakone i smjernice!

Ispitivanje:

Tlačni uređaji moraju se ispitivati. Rokove provjeravanja korisnik definira individualno na temelju nacionalnih propisa, sigurnosno tehničke procjene te uzimajući u obzir realne pogonske uvjete.

Odlaganje:

Poštuje mjesne propise za odlaganje u otpad odn. iskorištavanje. Proizvod se ne smije baciti u kućni otpad nego se mora stručno odložiti.

Norme koje treba poštivati:

- VDI 2035 - izbjegavanje šteta u sustavima grijanja tople vode
- sustavi grijanja u zgradama DIN EN12828
- Propis za sigurnost pogona (za Njemačku - informacije o tome možete pronaći na našoj početnoj stranici)

Primijenjena Direktiva:

- Direktiva o tlačnim uređajima 2014/68/EU
- Odabrane tehničke specifikacije navedene su na tipskoj pločici.

Reflexメンブラン圧力補償タンクは圧力装置です
(圧力機器指令 2014/68/EU)。
メンブランはタンクを圧力パッドで水とガス空間に分割します。

資料の重要性：

取付け、試運転、操作またはメンテナンスの前に説明書をよく読み、指示に従ってください！
説明書は常に現行のシステムオペレータに手渡し、継続して使用できるように保管してください！

注記：

容器の取付け、試運転およびメンテナンスは知識豊富で資格のある専門家によってのみ行えます。

警告事項：

説明書の警告事項には必ず従い、遵守してください。

重要な警告事項の表記：



警告。重傷および/または致命的な負傷につながる恐れのある危険。



注意。負傷または健康被害につながる恐れのある危険。



注意。システムにおける物的損害または機能停止につながる恐れのある危険。



注記。追加指示または情報。

一般的な安全上の注意：

- 圧力機器の操作および事故防止に関する国内規格および規定を優先して遵守してください。
- 高温の表面、熱水または蒸気による火傷の危険。システムで作業する前にシステムを無圧状態にして冷却します。作業を開始する前に圧力装置が無圧状態であることを確認してください。
- 最小/最大許容動作圧 (PS) が下回ったり上回ることはないようにしてください。一次圧は保管および/または輸送の際4バルを超過することがあってはいけません。最小/最大許容動作温度 (TS) を遵守する必要があります。
- システム側の安全バルブ (Psv) の応答圧力は、圧力装置の許容操作圧 (PSmax) を下回っている必要があります。
- 部品を交換する際は必ずメーカーの純正スペア部品を使用してください。

取付けと設置に関する安全上の注意事項：

- 圧力機器の輸送および設置時に許容できない力を加えないでください。
- 吊り下げポイントが工場側にある場合は、設置に使用してください。
- 容器の最大充填量を考慮して、地盤の十分な安定性と耐荷重能力を確保してください。
- 設計では、横方向および縦方向の加速度は考慮されていません。
- パイプラインは力とトルクなしで接続され、振動がないように敷設されます。ご不明な点がございましたら、Reflex After Sales & Serviceまでご連絡ください。
- 設置場所は、密閉され乾燥した霜の降りない室内である必要があります。
- 設置場所は水浸しから保護する必要があります。あらゆる側面からの検査、ガス充填バルブ並びに水側の安全な遮断と排出へのアクセス、およびラベルの認識が可能であるように設置します。
- 取付け完了後に必ず漏れ試験および機能点検を実行してください。

また、6~13ページの安全情報も遵守してください

用途：

Reflex圧力補償タンクは、据付けの、密閉された暖房 太陽光および冷却水システムにおける、圧力維持および容量補償を目的としています。消耗補完 (腐食補完) は想定されていません。使用は必ず大氣的に密閉された、腐食性、化学刺激性、および有害の水質を伴わないシステムで行うものとします。

水分中のグリコール量は25%~50%の間とします。補充計量においては許容投与量、また特に腐食に関するメーカーの指示を遵守してください。

Reflexは油には不適であり、2014/68/EU規則に準拠する液体グループ1の媒体 (有害媒体など) には認められていません。記載された媒体以外のものについてはお問い合わせください。システム全体への大気酸素の侵入は確実に最小限に抑える必要があります。違反および用途に沿わない使用はいずれも不適切な使用とみなされ、各保証および法的責任の損失につながります。

不適切な使用には特に以下が該当します：

- 携帯使用。
- 野外使用。
- 油を伴う使用。
- 可燃媒体を伴う使用。
- 蒸留水を伴う使用。
- 2014/68/EU規則に準拠した液体グループ1の媒体を伴う使用

操作条件により、EN 13831に基づく圧力機器の材料疲労 (およびCS-004とCS-005) はありません (EN 13831 ポイント 6.1.8)。同じ操作条件のため、このステートメントはAD 2000に従って圧力機器に転送することもできます。AD2000 S1 セクション1.4 ($\Delta P_{max} = 10\%$ および $N \leq 1000$) を超える負荷変動分析は行われません。

法的責任：

以下の場合には保証および法的責任を負わないものとします：

- 説明書の不遵守。
- 誤った取付けおよび/または操作。
- 欠陥製品の取付けおよび/または操作。
- 製品の独自の修正。

メンテナンス：

オペレータは、少なくとも年に1回システムをメンテナンスする必要があります。これには、水質点検、外部点検およびフォーム点検が含まれます。該当する国内規制、法律および基準を遵守する必要があります！

点検：

圧力装置は点検の対象となります。オペレータは、国内規制、安全技術上の評価に基づき、また実際の稼働比率を考慮して、点検期間を個別に定義します。

廃棄処分：

リサイクルまたは廃棄物処理に関する現地規定を遵守してください。製品は通常の家庭ごみとしてではなく、必ず適切に廃棄してください。

準拠規格：

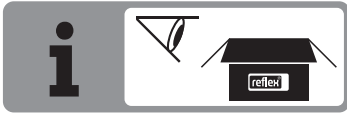
- VDI 2035 - 温水暖房システムの損傷回避
- 建造物における暖房システム DIN EN 12828
- 労働安全条例 (ドイツ向け - 詳細は当社のホームページに記載されています)

適用規定：

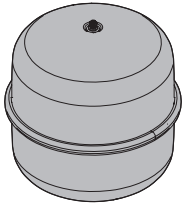
- 圧力機器規定 2014/68/EU
- 選択されている技術仕様についてはラベルを参照してください。



I ≤ 25 l / S 35 l (110 °C)

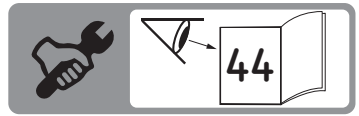


1 x



- Reflex N 8 - N 25
- Reflex NG 8 - NG 25
- Reflex S 2 - S 25 (70°C)
- Reflex S 8 - S 35 (110°C)
- Reflex F 8 - F 24
- Reflex C 8 - C 25

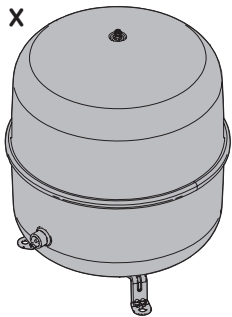
1 x



II 35 - 80 l

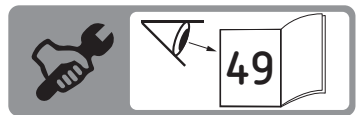


1 x



- Reflex N 35 - N 80
- Reflex NG 35 - NG 80
- Reflex S 35 - S 80 (70°C)
- Reflex S 50 - S 80 (110°C)
- Reflex C 35 - C 80

1 x

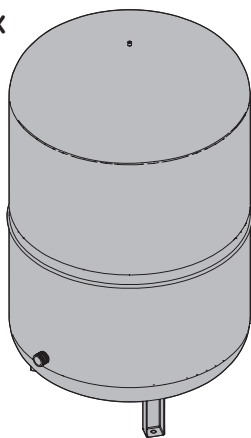




III > 80 l

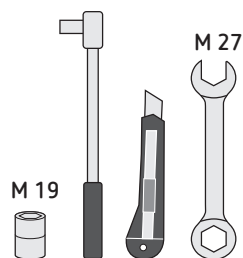


1 x



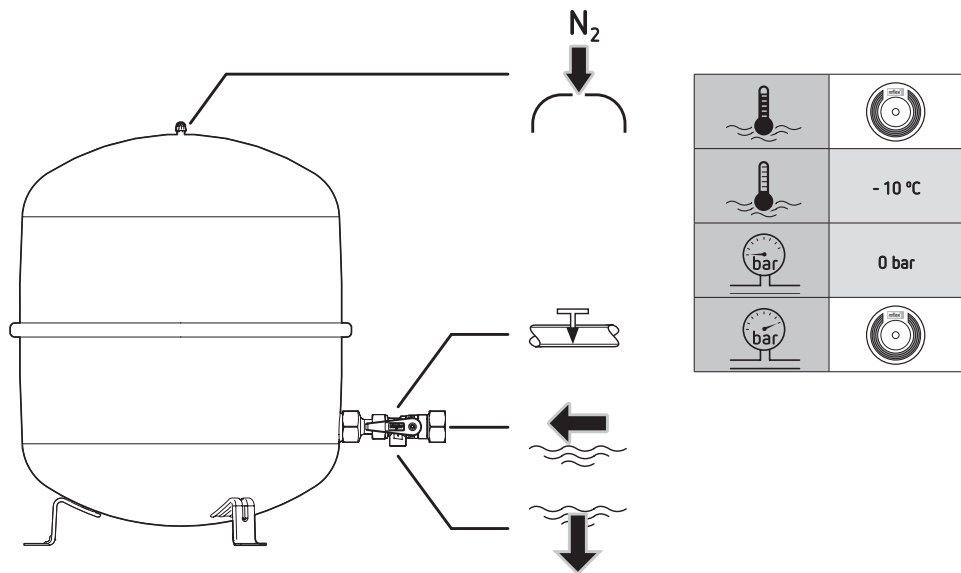
Reflex NG 100 - NG 140
Reflex N 100 - N 1000
Reflex S 100 - S 600
Reflex G 100 - G 5000
Reflex SL 180 - SL 320

1 x





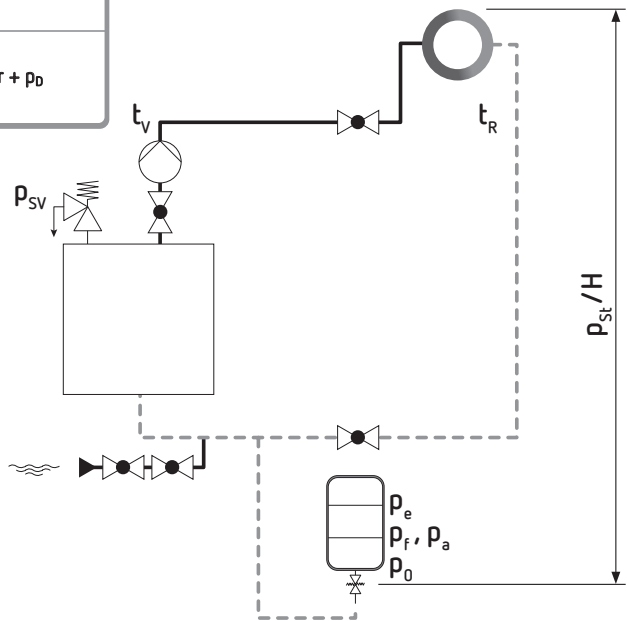
	7611000	7613000 (R3/4")	7613100 (R1")	9119204 (G1")	9119205 (G 1 1/4")	9119206 (G 1 1/2")	9119198	9117496
REFLEX N	≤ N 25	≤ N 50	≥ N 80	≥ N 100	-	-	✓	✓
REFLEX NG	≤ NG 25	≤ NG 50	≥ NG 80	≥ NG 100	-	-		
REFLEX C	-	≥ C 18	-	-	-	-		
REFLEX F	-	≥ F 15	-	-	-	-		
REFLEX G, 6 bar	-	-	-	G 100; G 400- G 1000/740	G 200 + G 300	-		
REFLEX G, 10 bar	-	-	-	G 100	G 200 - G 500	G 600 - G 1000/740		
REFLEX SL	-	-	≥ SL 180	-	-	-		
REFLEX S	≤ S 25	≤ S 50	≥ S 80	≥ S 100	-	-		





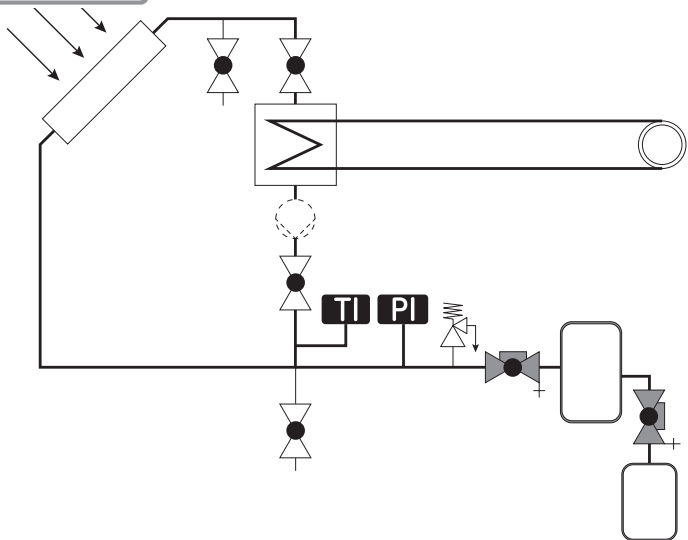
a

< 100 °C	$P_0 = \frac{H (m)}{10} + 0,2 \text{ bar}$
> 100 °C	$P_0 = \frac{H (m)}{10} + 0,2 \text{ bar} + p_D$

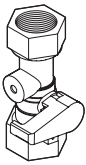


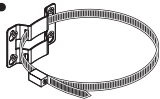
b

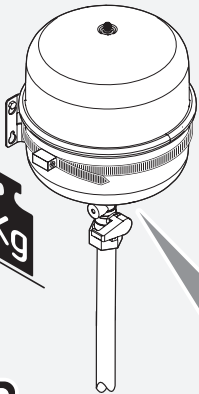
	$P_0 = \frac{H (m)}{10} + 0,2 \text{ bar} + p_D + \Delta P_p$
--	---









i | **A** ≤ 25 l

i +  7613000

i +  7611000




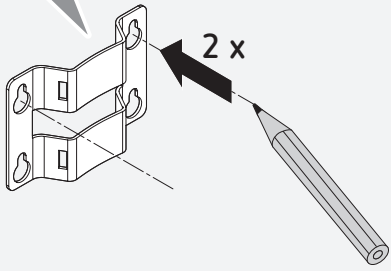
  




 **01** | **A** ≤ 25 l





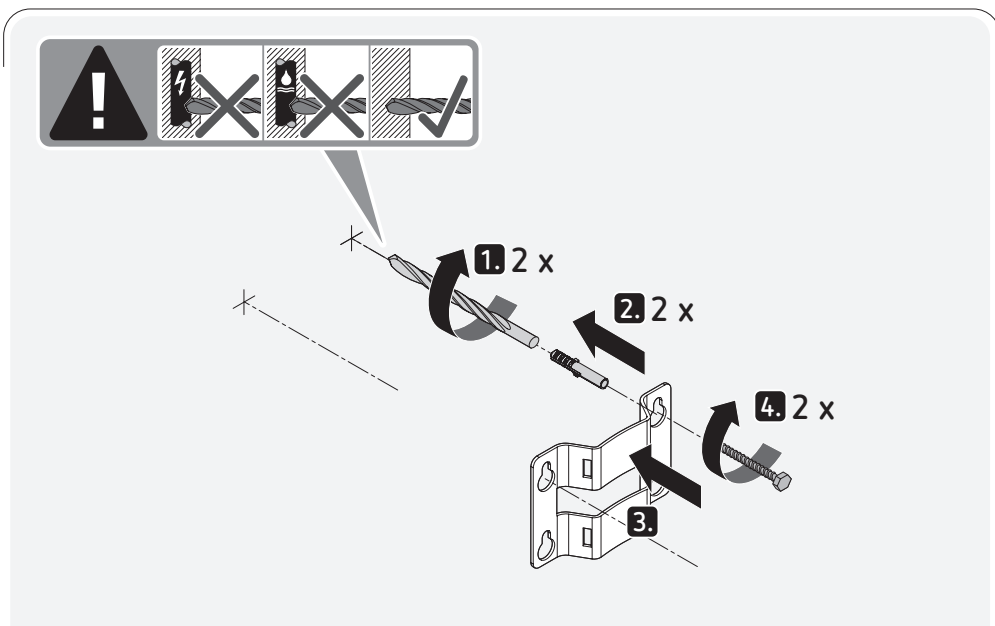
 **02** | **A** ≤ 25 l



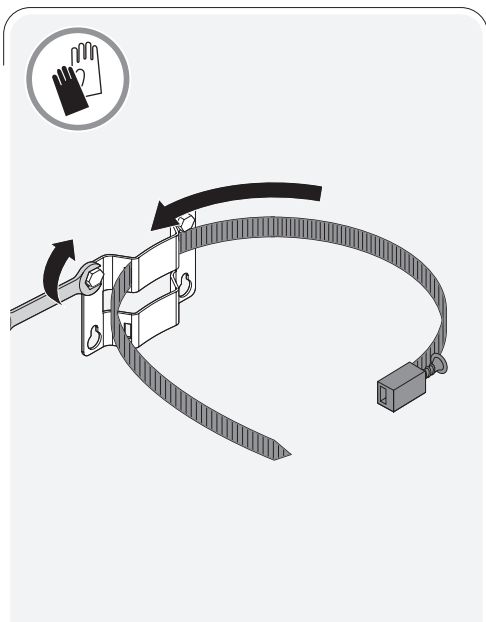
  

2 x

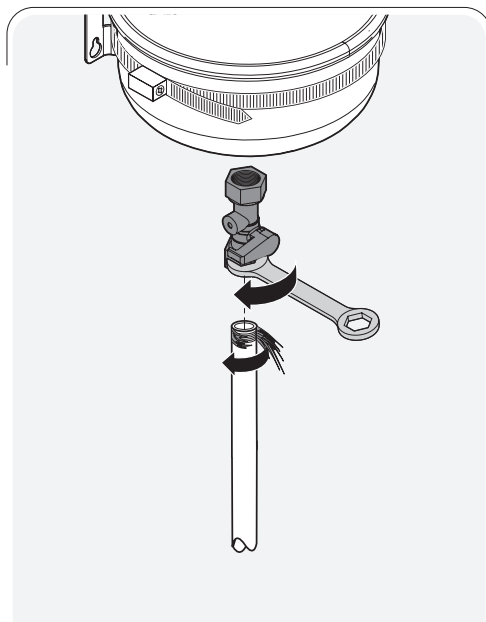
 03 **I** **A** ≤ 25 l



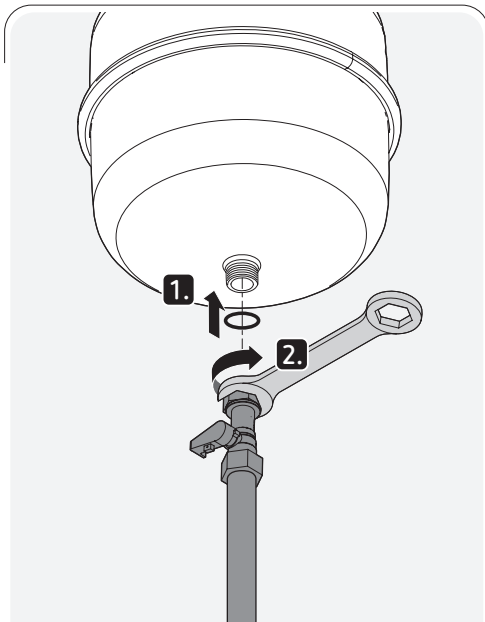
 04 **I** **A** ≤ 25 l



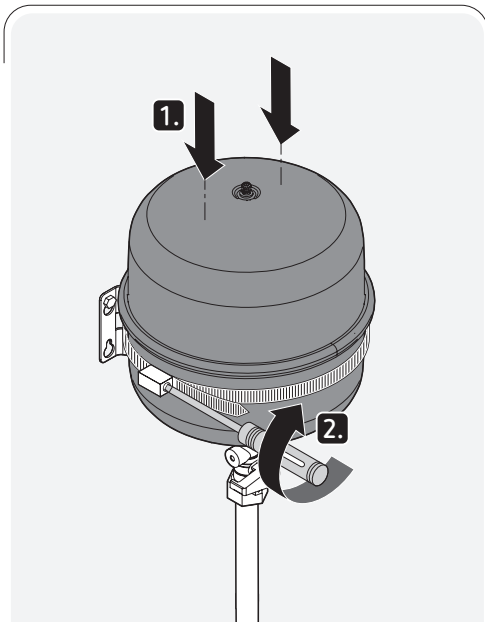
 05 **I** **A** ≤ 25 l



 06 | **I** **A** ≤ 25 l



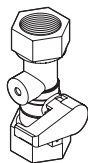
 07 | **I** **A** ≤ 25 l



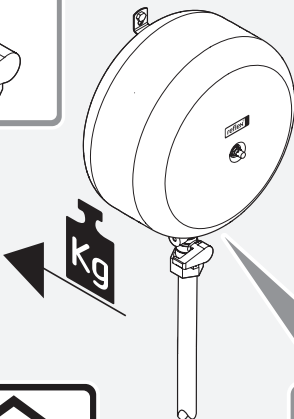
i | **I** **B** **C** | C ≤ 25 l / F ≤ 24 l / S 35 l (110 °C)

i

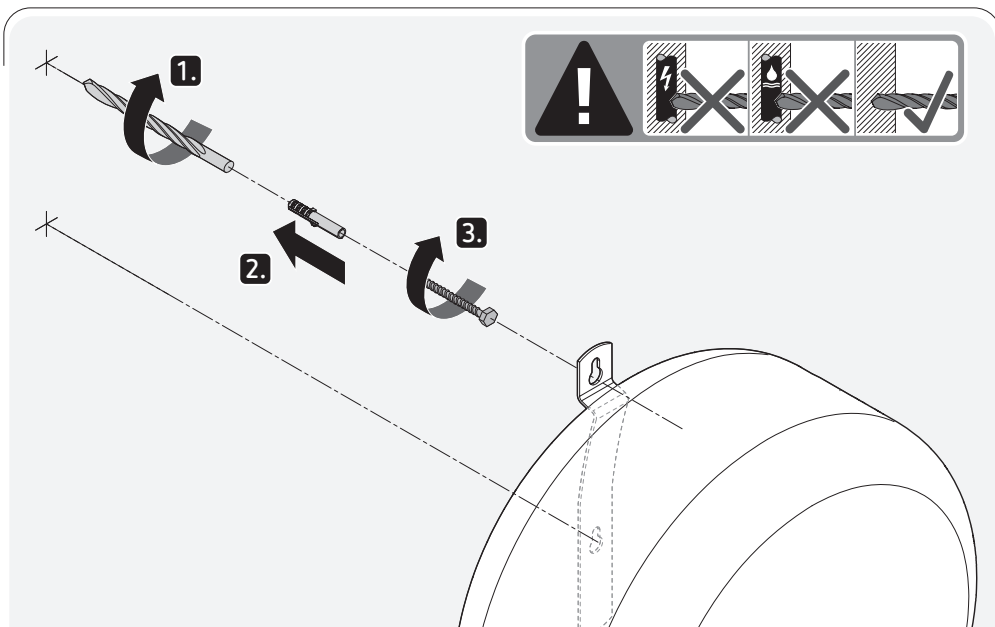
+



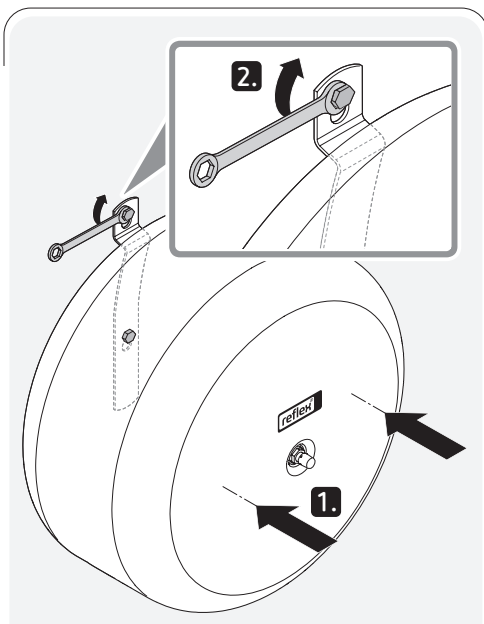
7613000



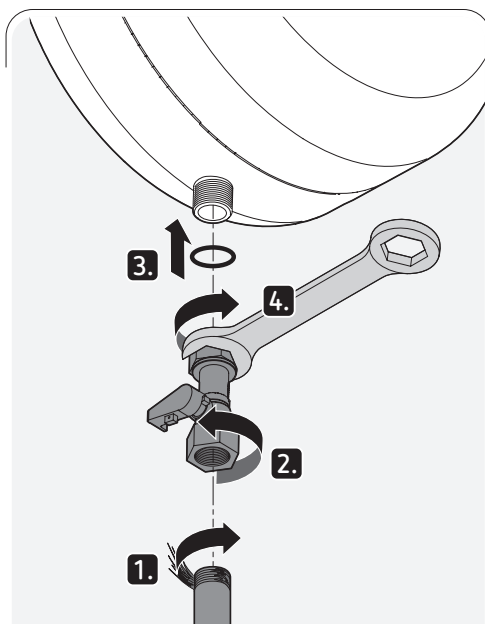
01 I B C / F



02 I B C / F



03 I B C / F



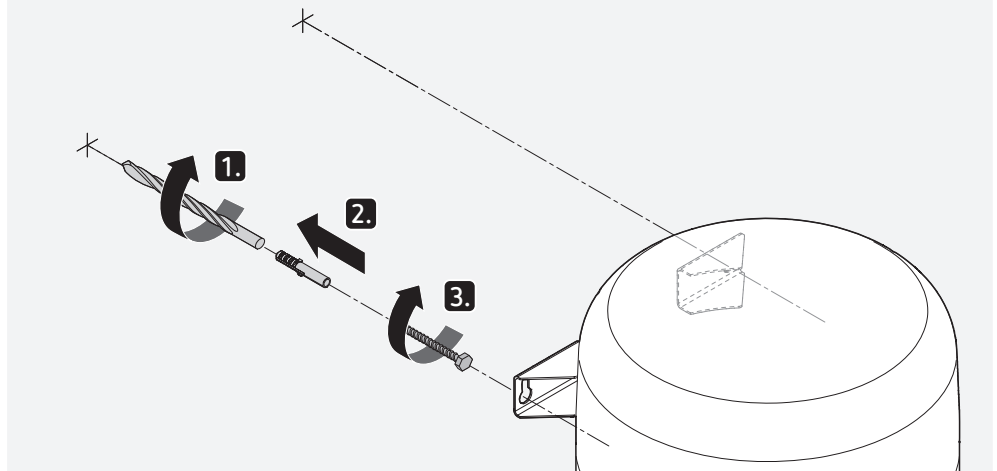


01

I

C

S 35 I (110 °C)

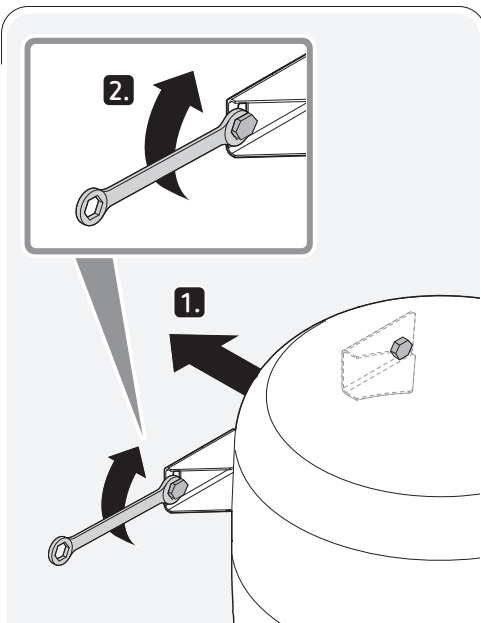


02

I

C

S 35 I (110 °C)

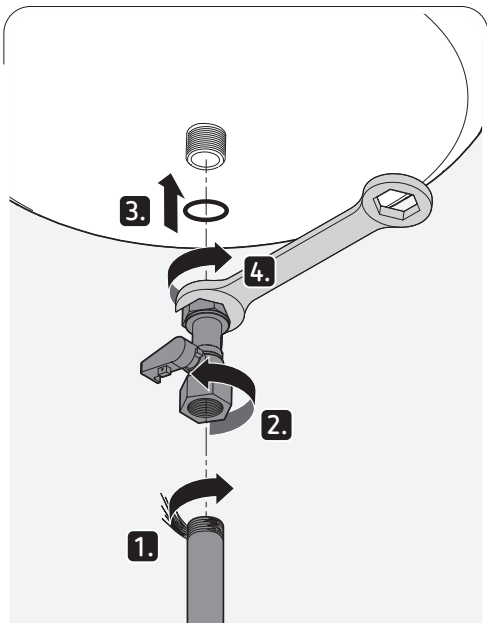


03

I

C

S 35 I (110 °C)



i **||** **A** 35 - 80 l

i + 7613100
7613000

!

!

01 **||** **A** 35 - 80 l

reflex

02 **||** **A** 35 - 80 l

2. 2 x

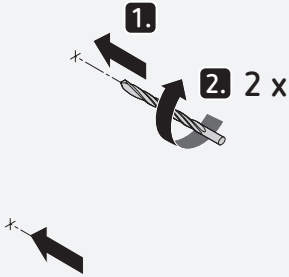
1.

!

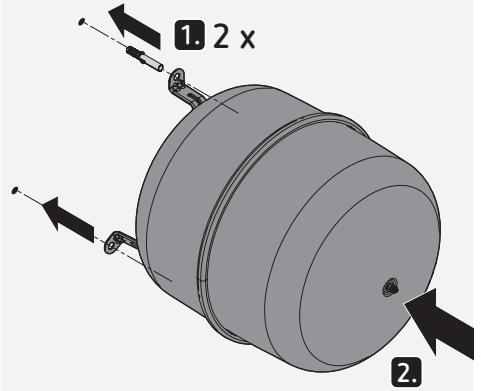
3x

2x

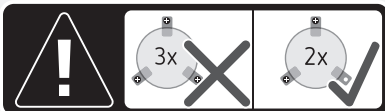
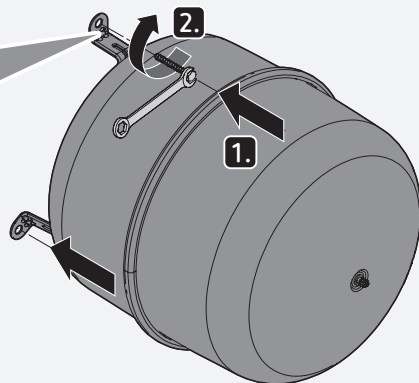
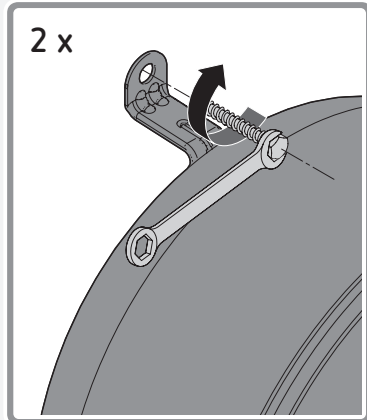
03 || A 35 - 80 I



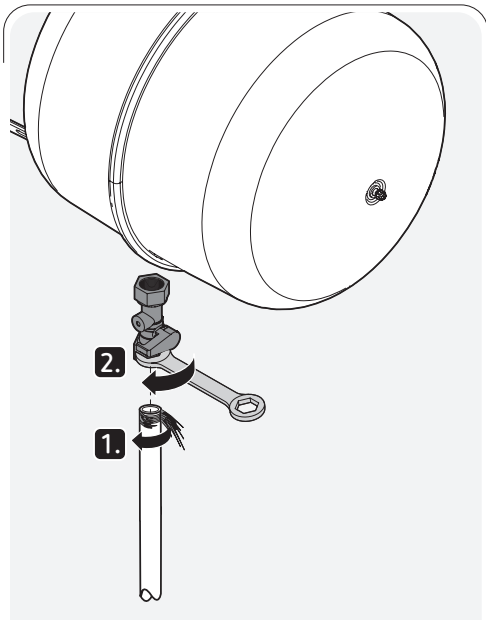
04 || A ! 35-80 I



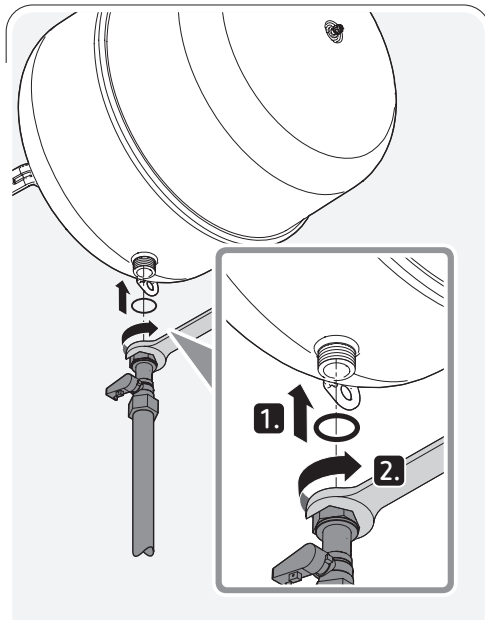
05 || A ! 35 - 80 I



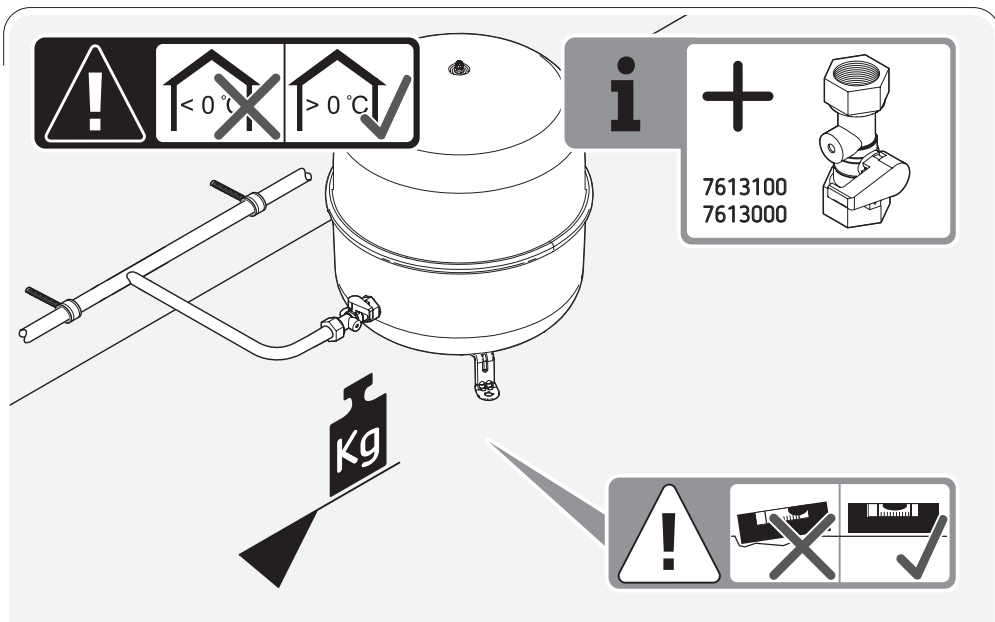
 06  **A** 35 - 80 l



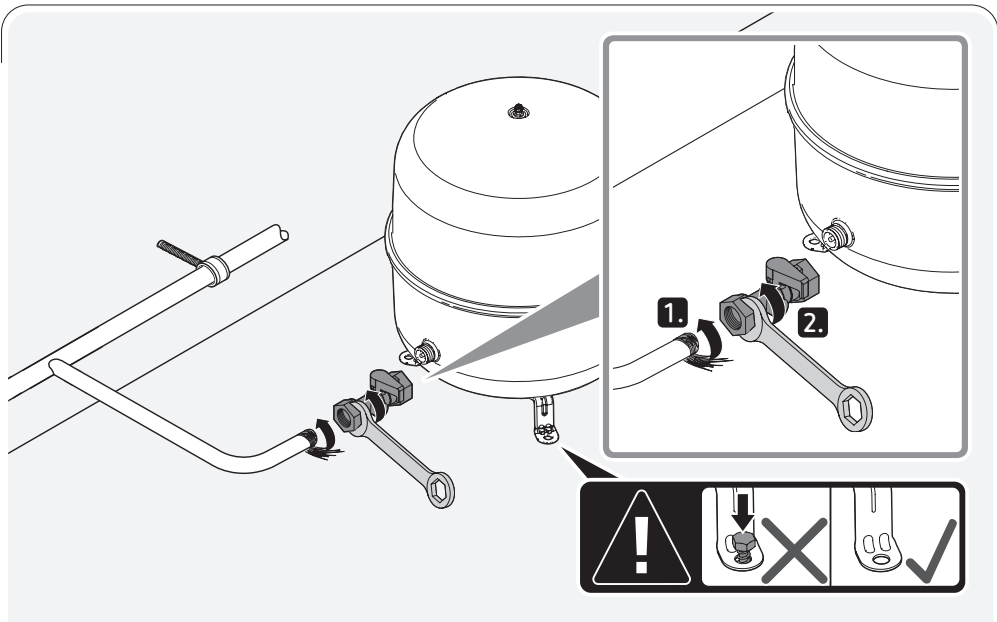
 07  **A** 35 - 80 l



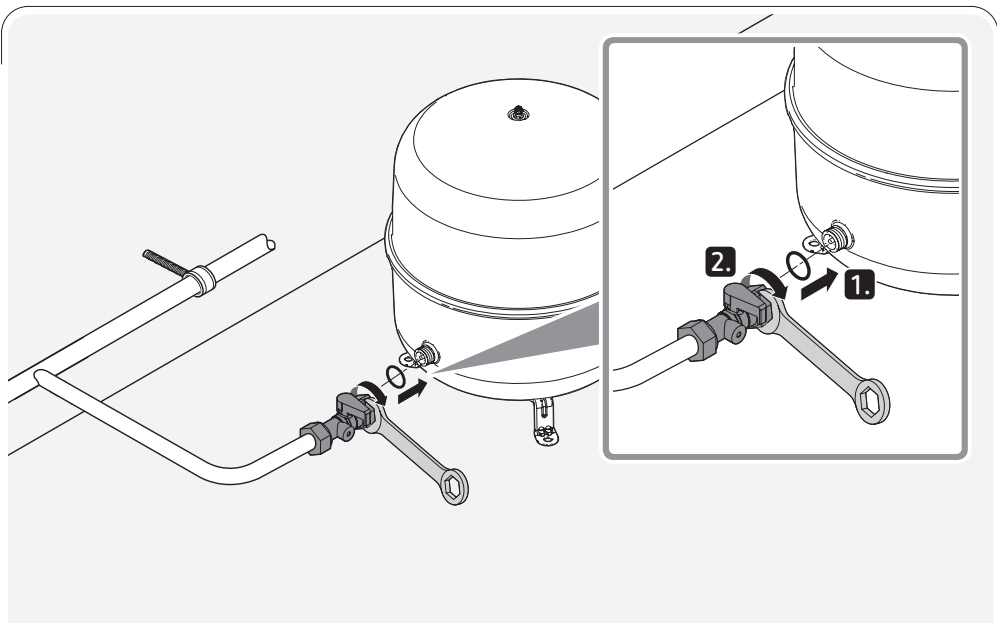
  **B** 35 - 140 l



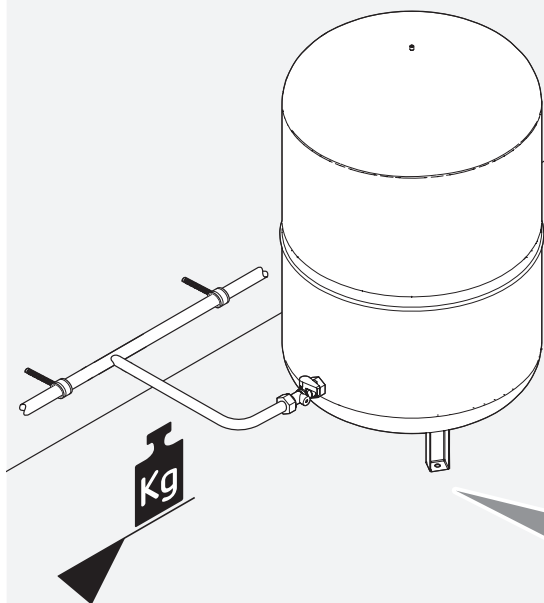
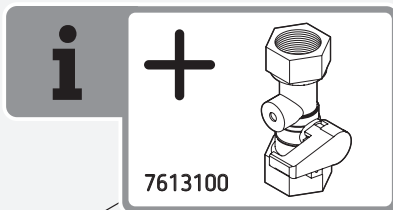
 01 **II** **B** 35 - 140 I



 02 **II** **B** 35 - 140 I



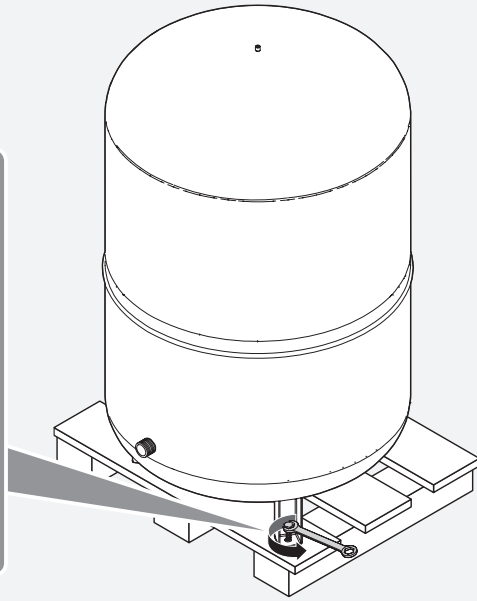
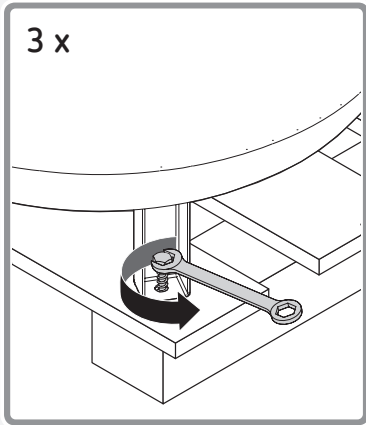
i **III** > 180 l



01



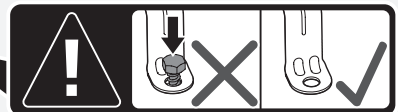
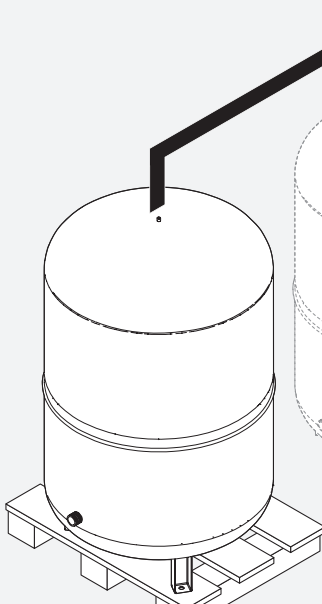
> 180 l



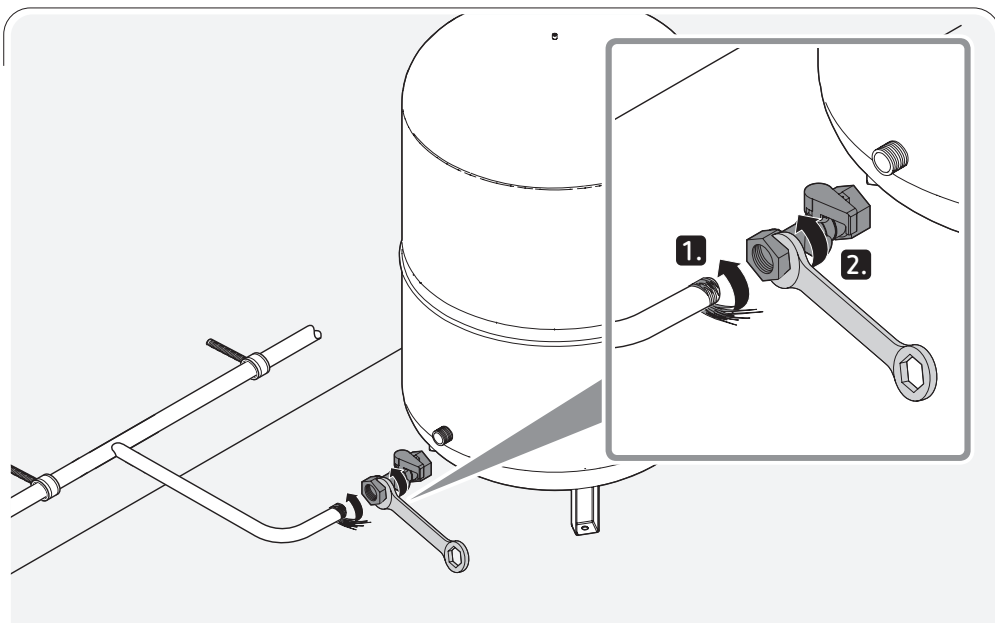
02



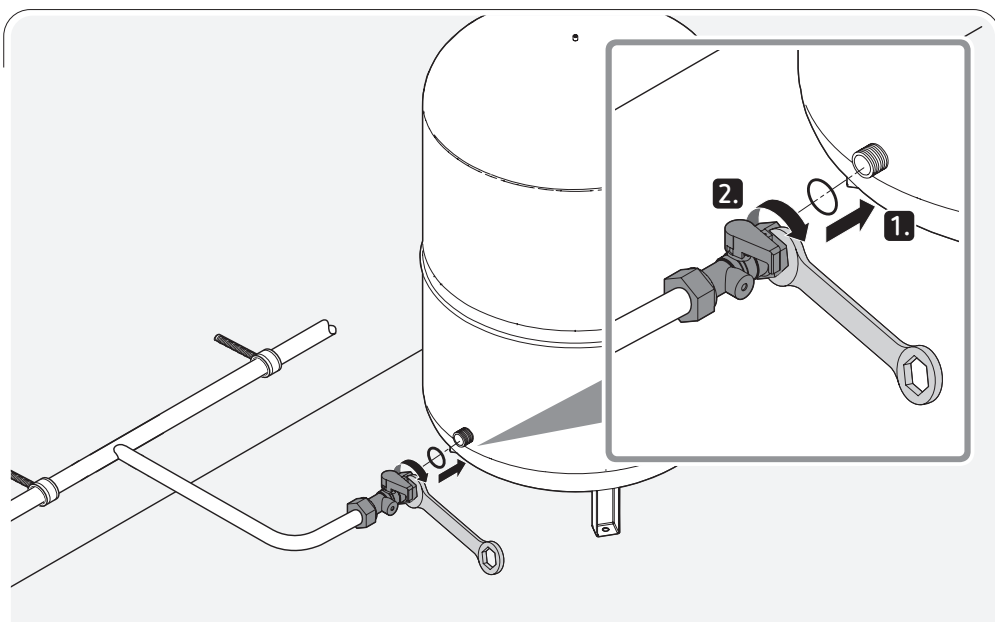
> 180 l



 03  > 180 l



 04  > 180 l



05



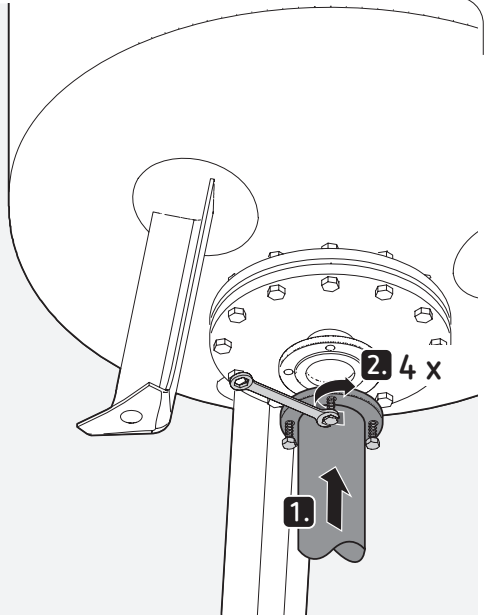
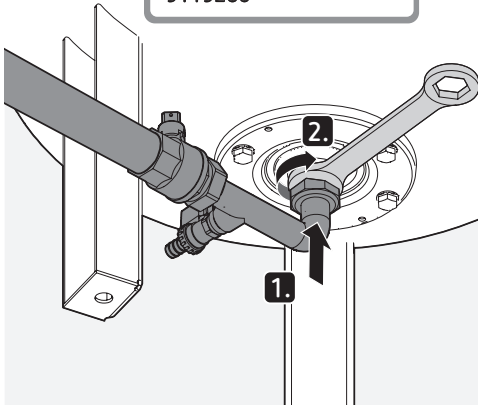
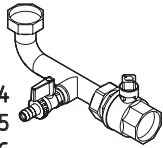
G

> 100 l

i



9119204
9119205
9119206



01

i



a



$$P_0 = \frac{H(m)}{10} + 0,2 \text{ bar}$$

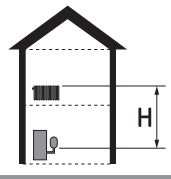
$$P_0 = \frac{H(m)}{10} + 0,2 \text{ bar} + p_D$$

b



$$P_0 = \frac{H(m)}{10} + 0,2 \text{ bar} + p_D + \Delta P_p$$

i



$$P_0 = \frac{H(m)}{10} + 0,2 \text{ bar} + p_D + \Delta P_p$$

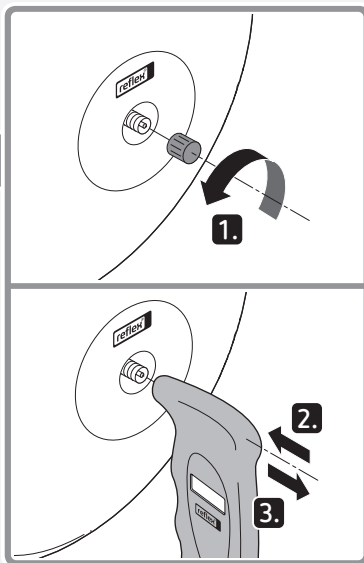
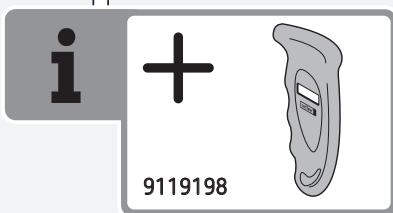
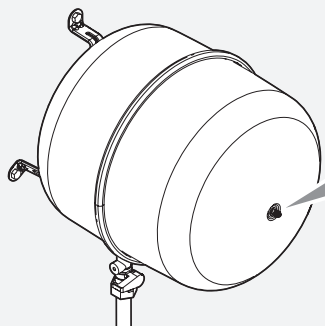
$$P_0 = X.XX \text{ bar}$$



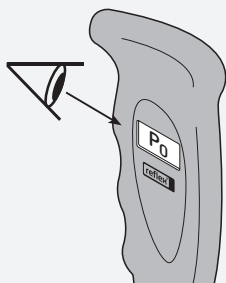
~~$p_0 < 1 \text{ bar}$~~

$p_0 > 1 \text{ bar}$ ✓

02



03



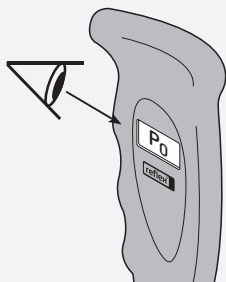
=

$$p_0 = \frac{H(m)}{10} + 0,2 \text{ bar} + p_D +$$

$$p_0 = X.XX \text{ bar}$$



06 ...



≠

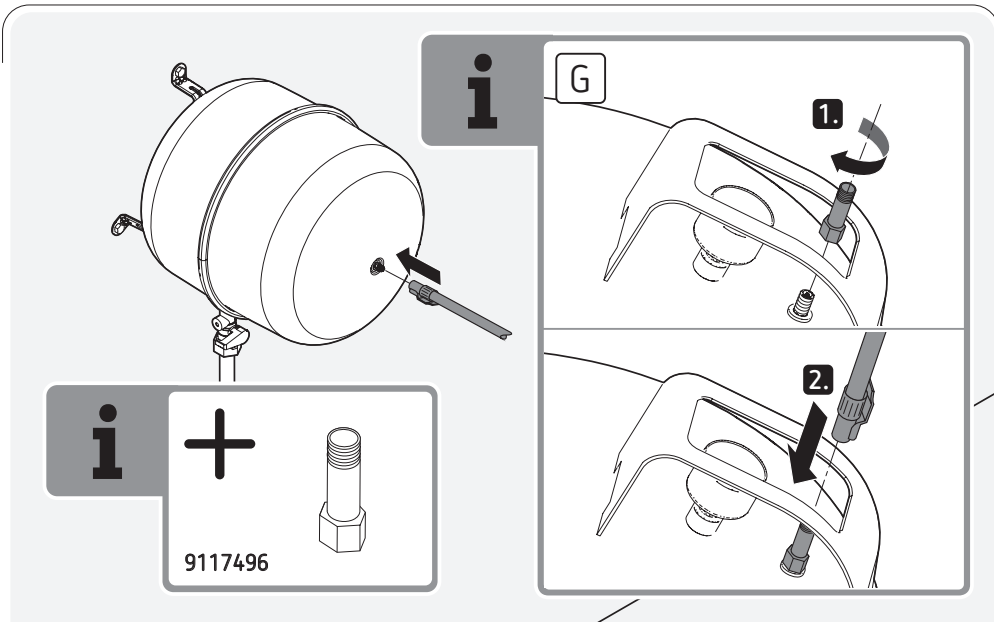
$$p_0 = \frac{H(m)}{10} + 0,2 \text{ bar} + p_D +$$

$$p_0 = X.XX \text{ bar}$$

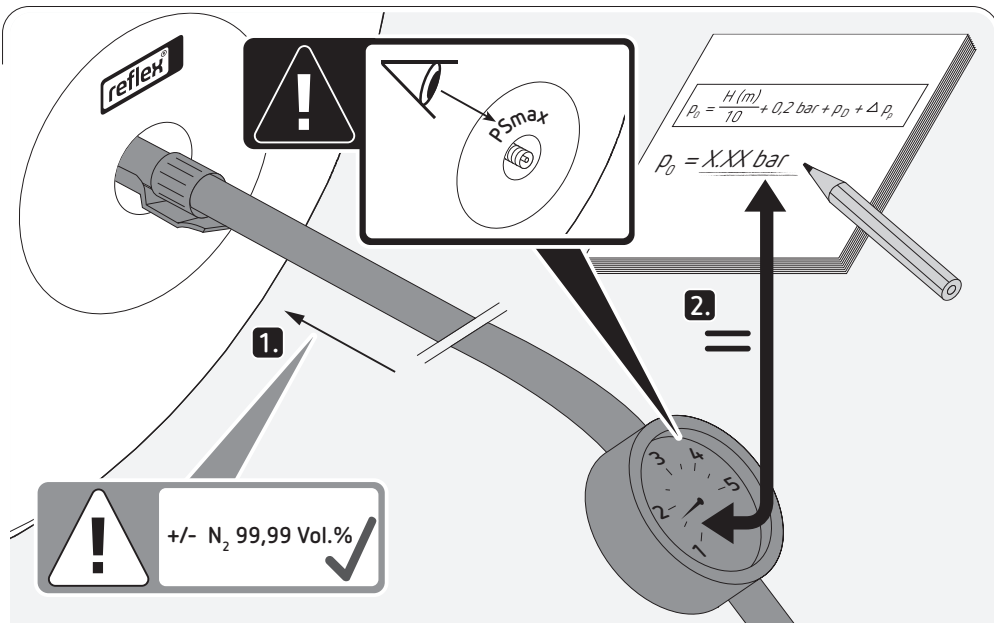


04 ...

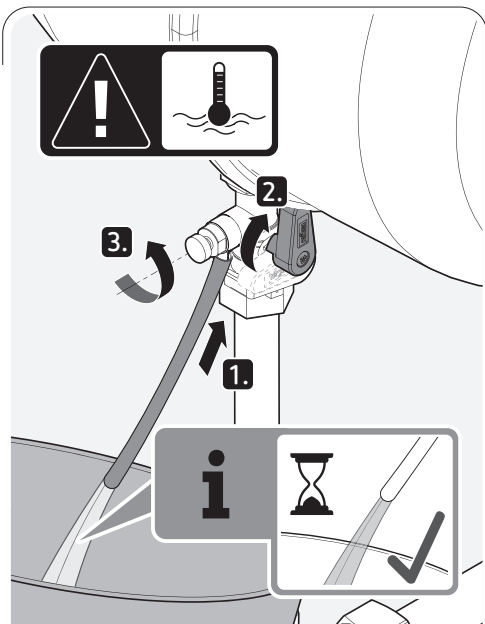
04



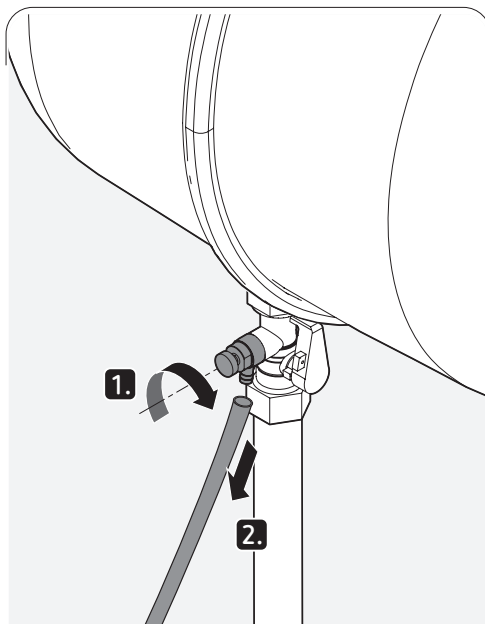
05



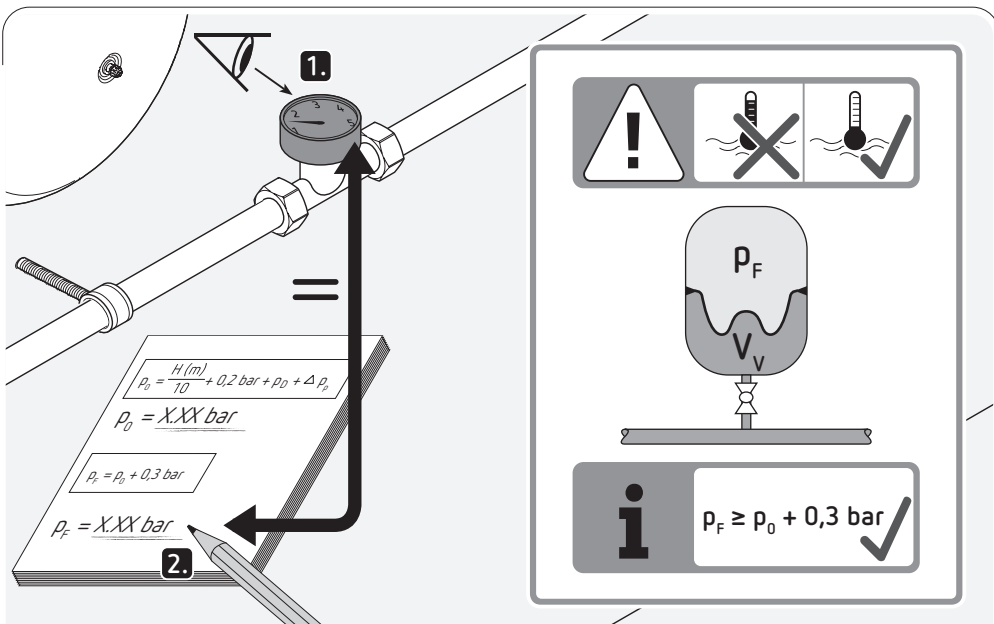
06



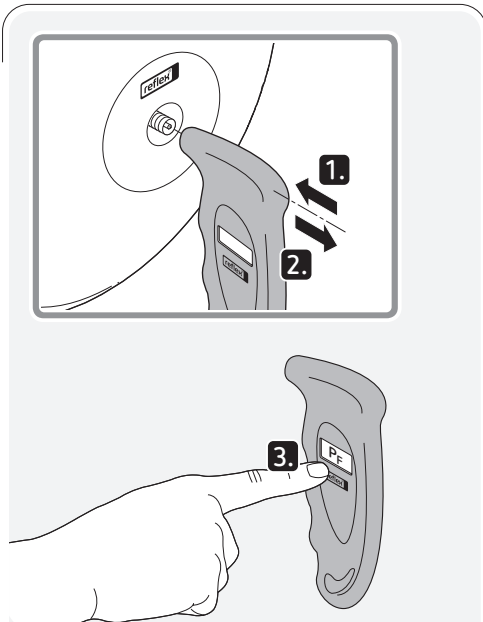
07



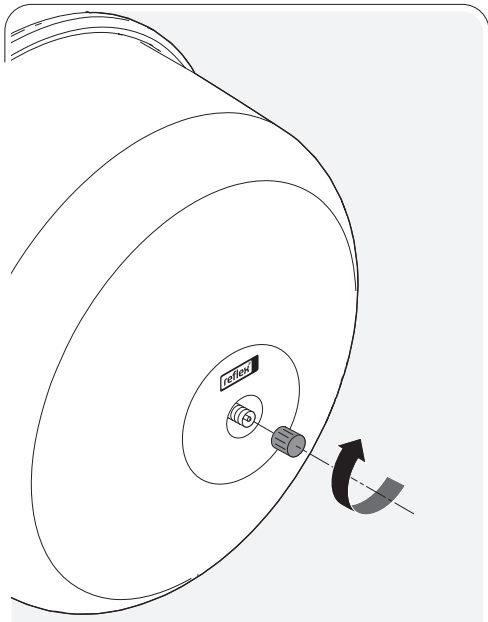
08



09



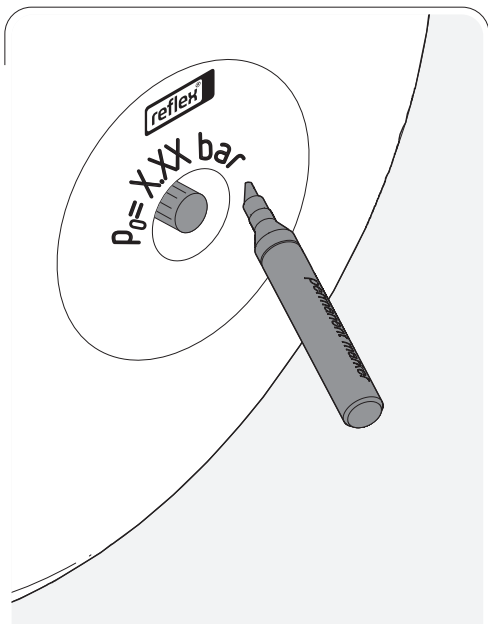
10



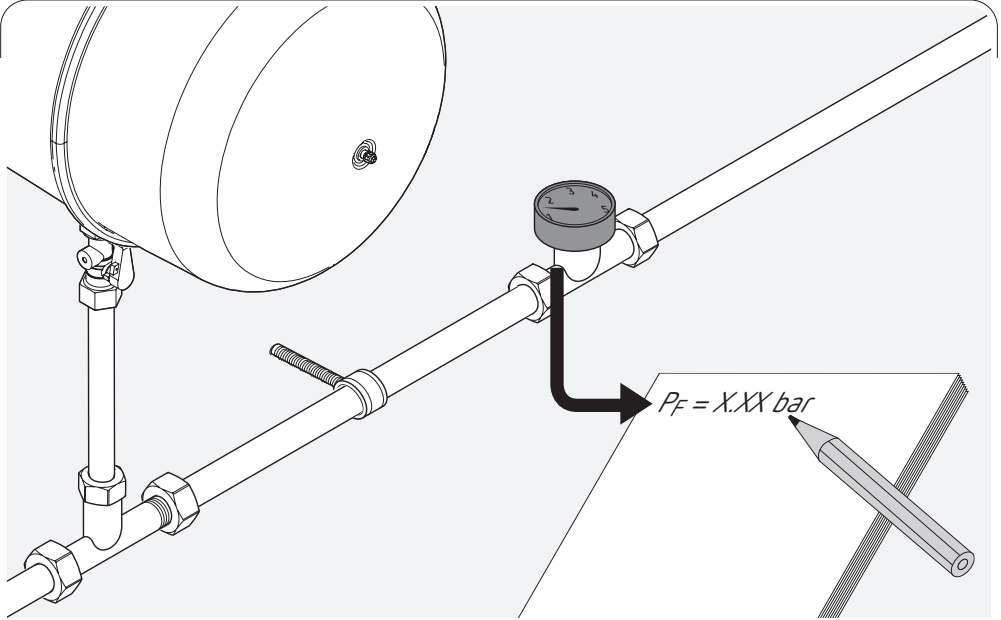
11



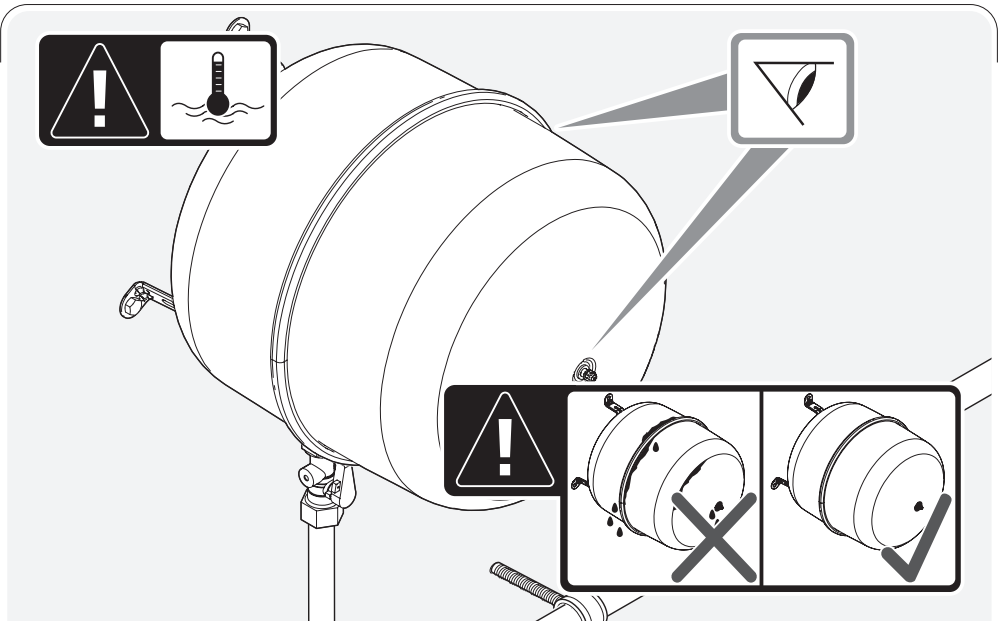
12



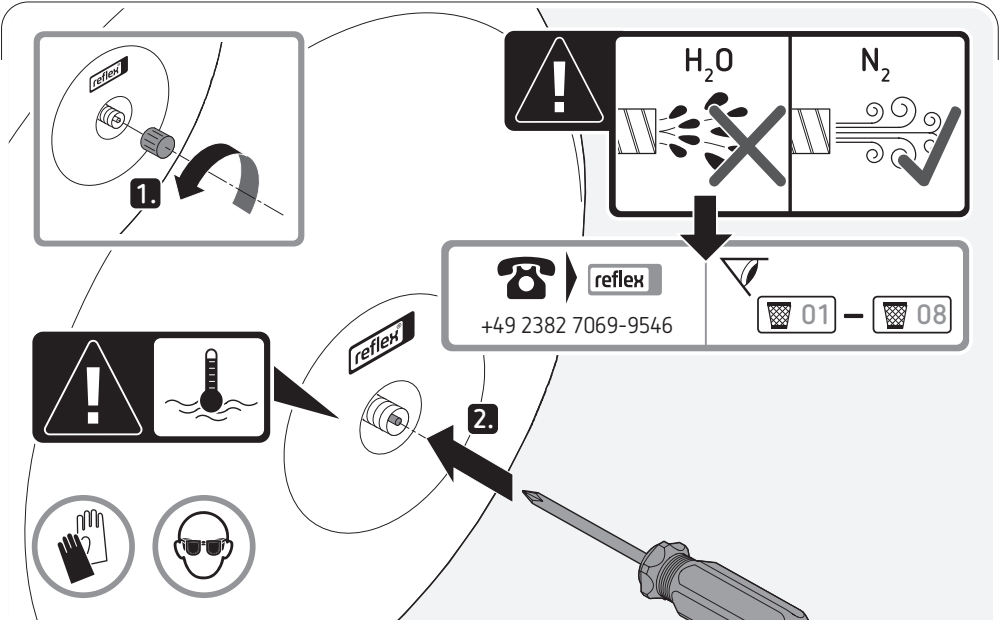
✂ 01



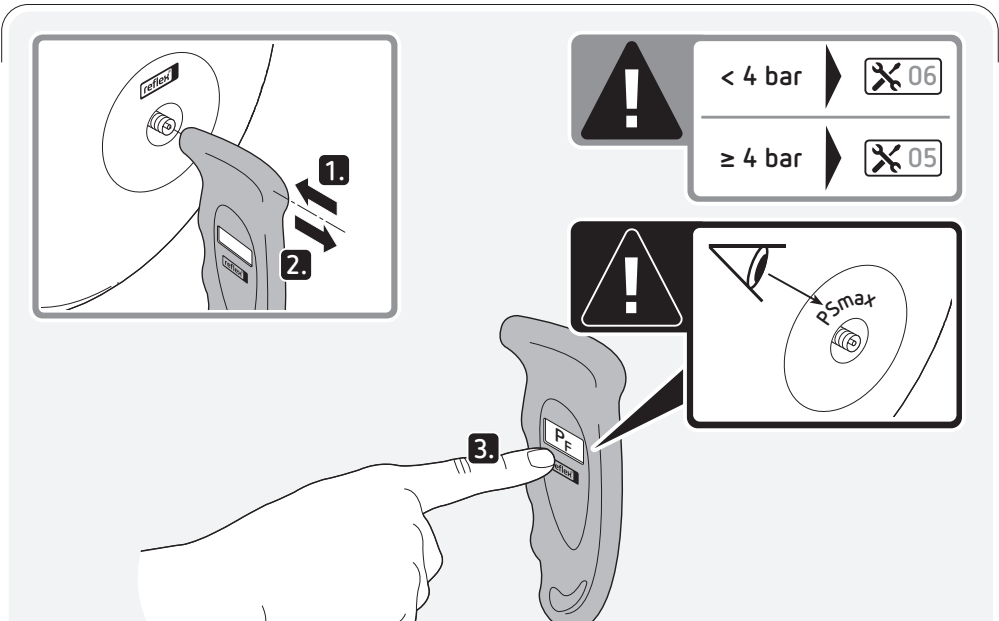
✂ 02



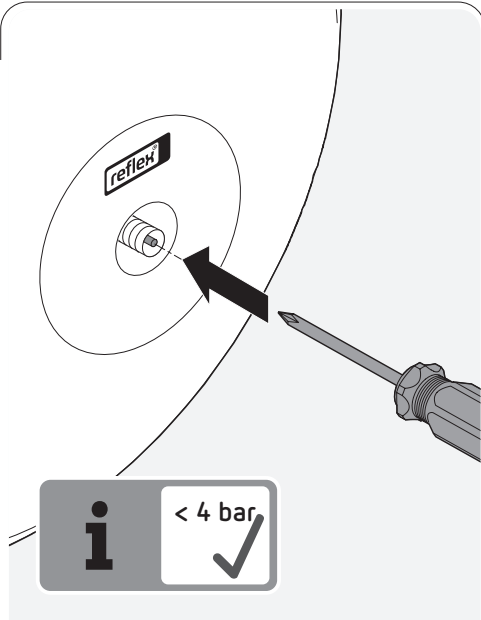
03



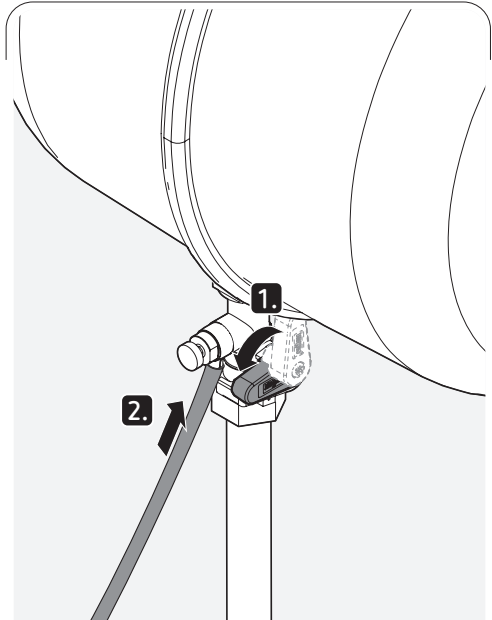
04



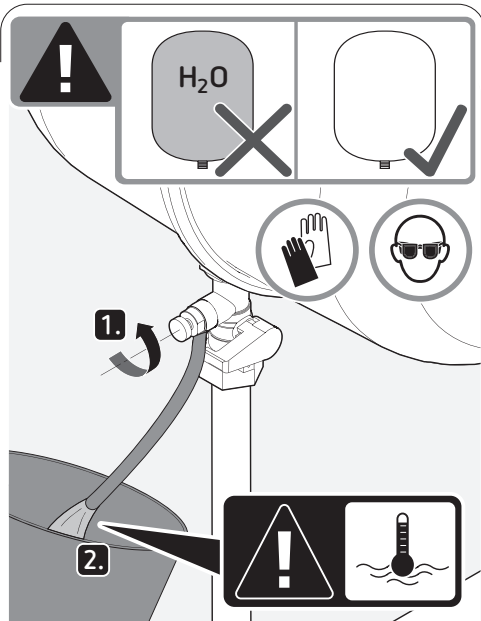
05



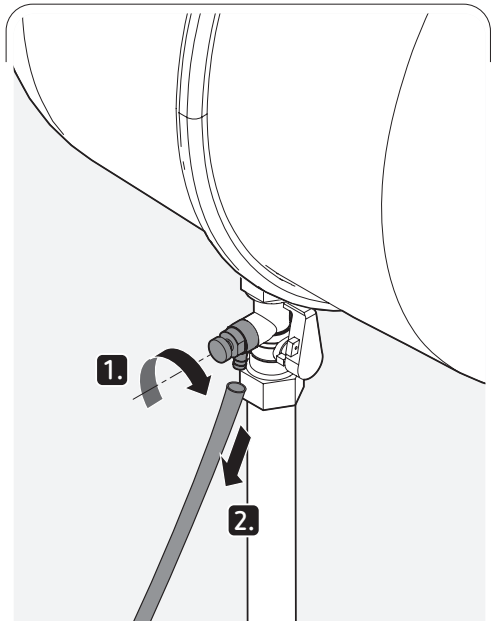
06

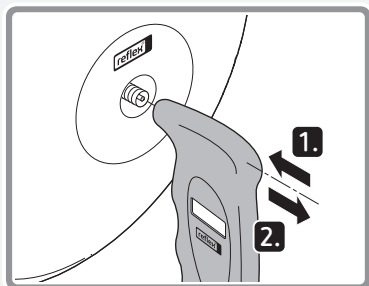


07

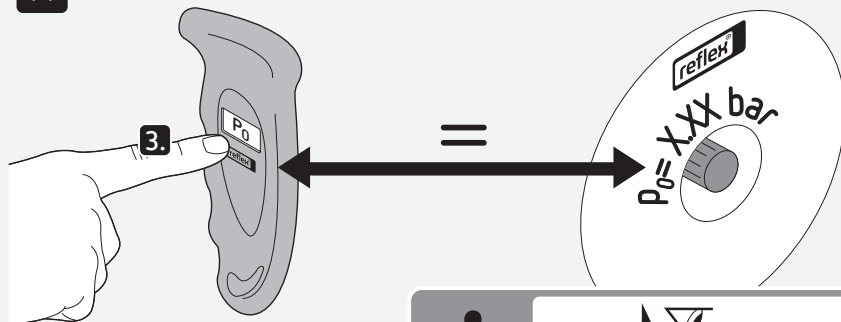


08



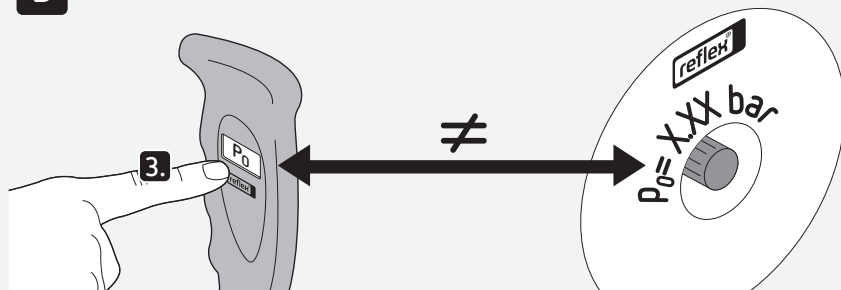


A



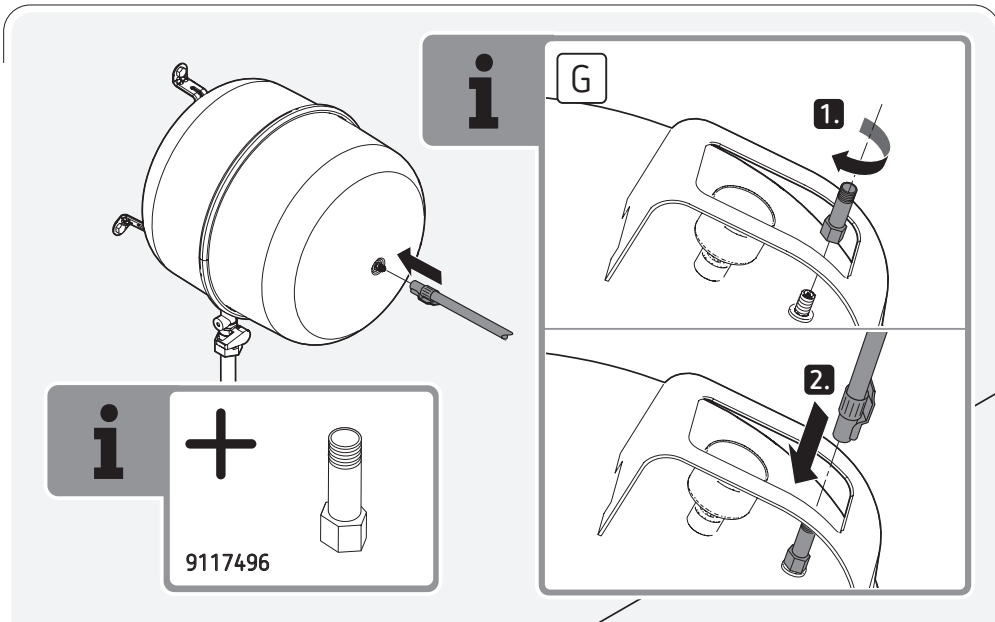
i =   06 -  12

B

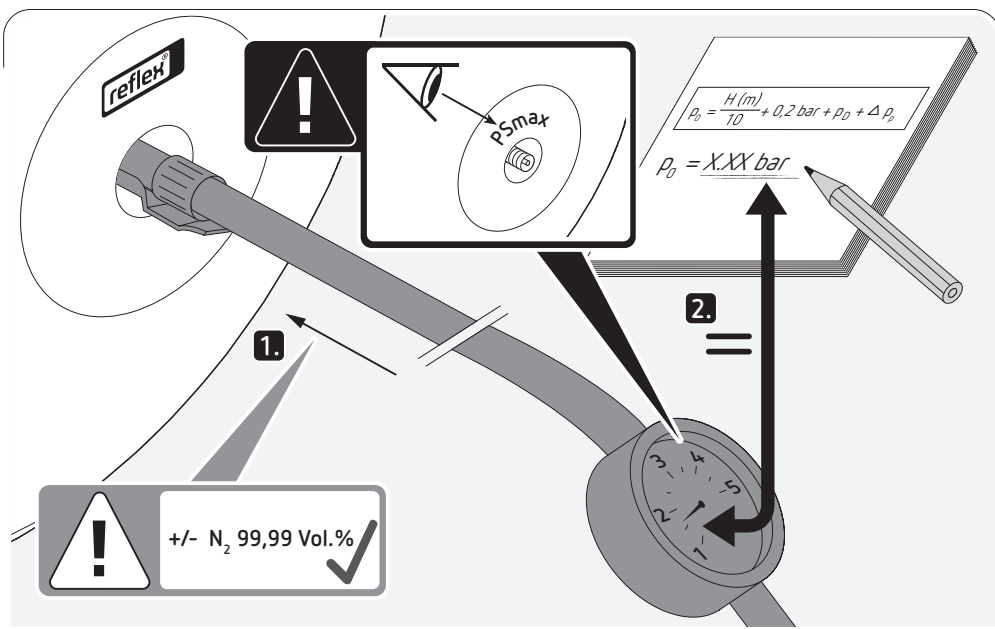


i ≠   10 -  16

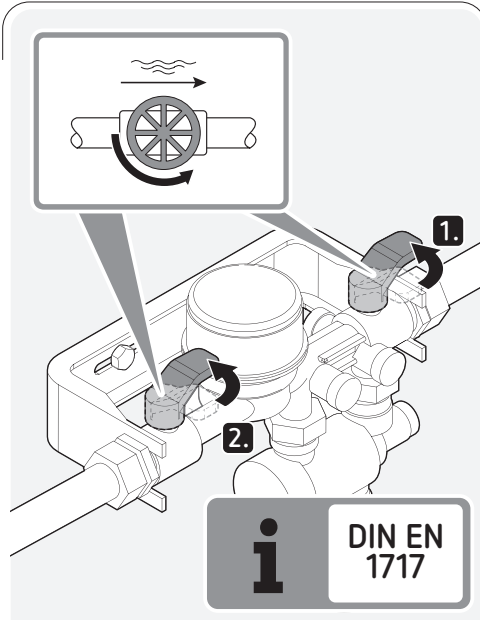
10 ($\neq P_0$)



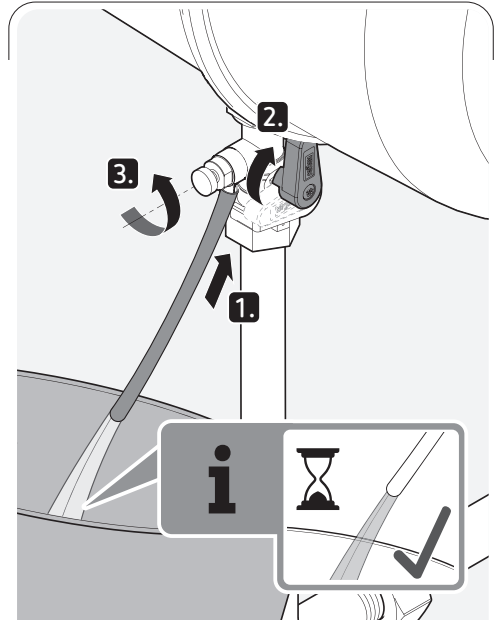
11 ($\neq P_0$)



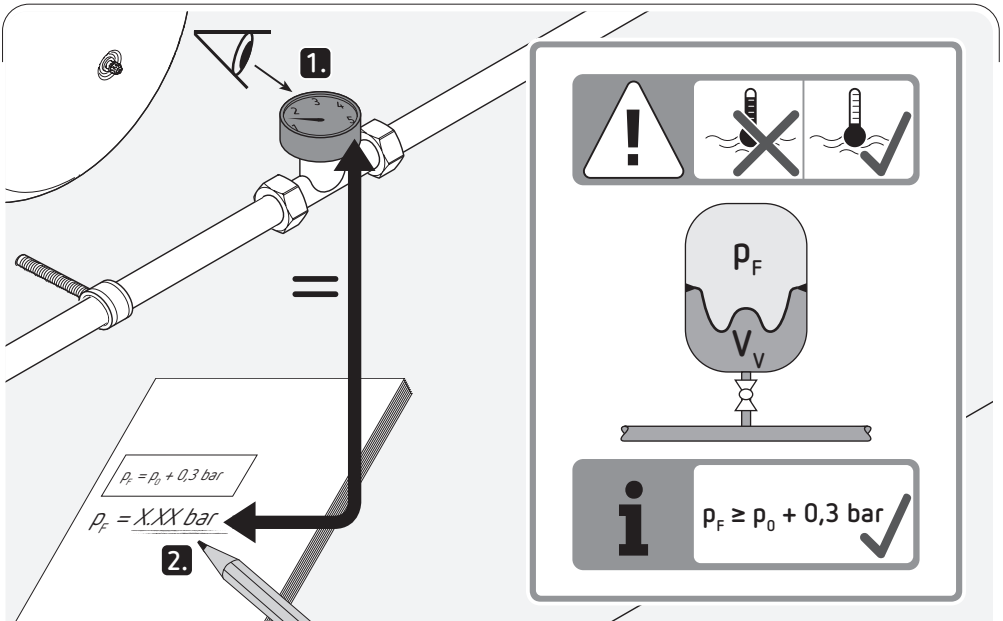
12 ($\neq P_0$)



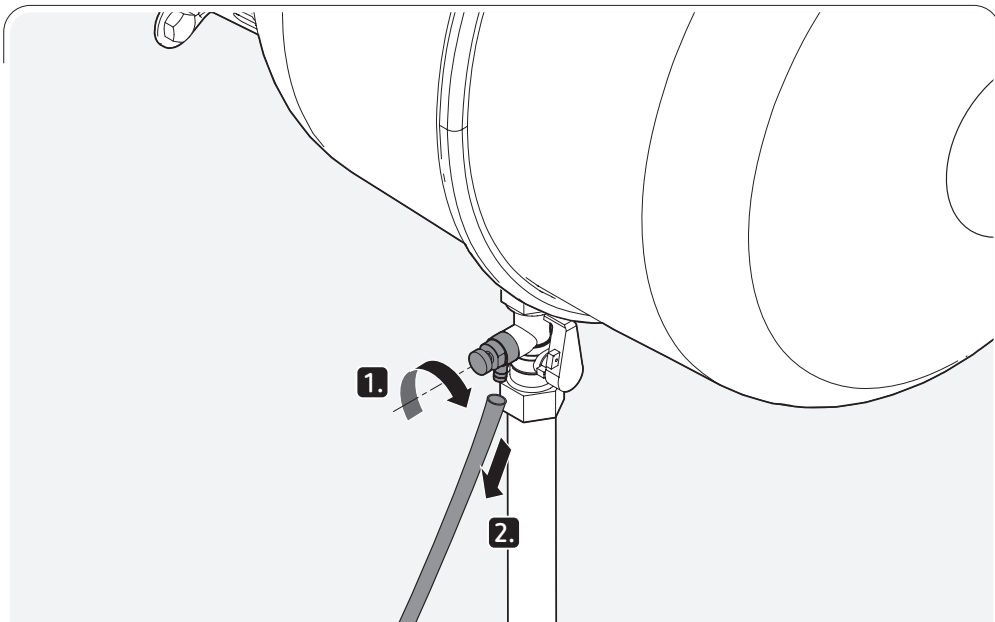
13 ($\neq P_0$)



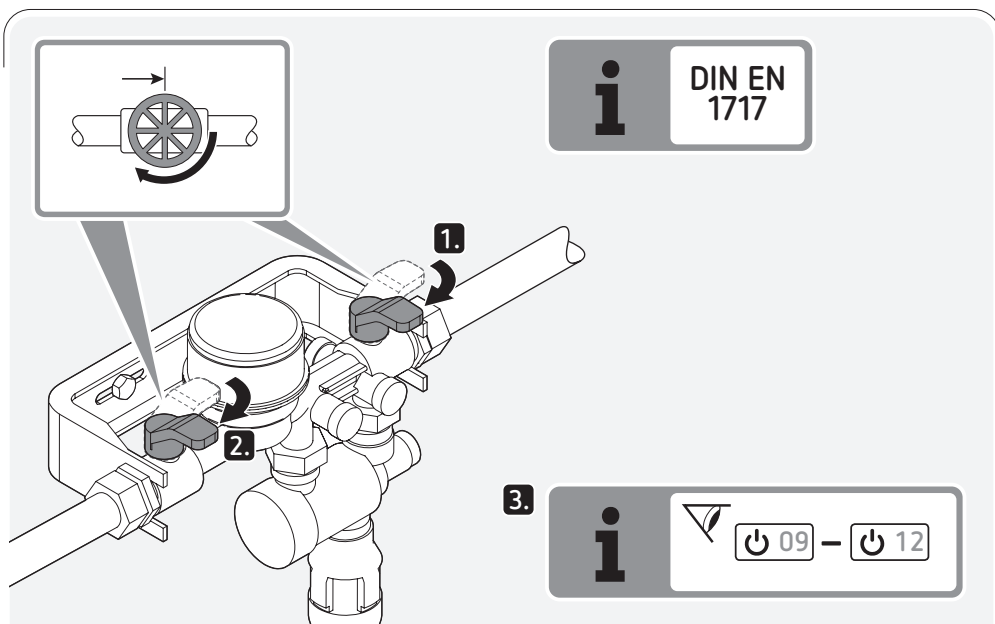
14 ($\neq P_0$)



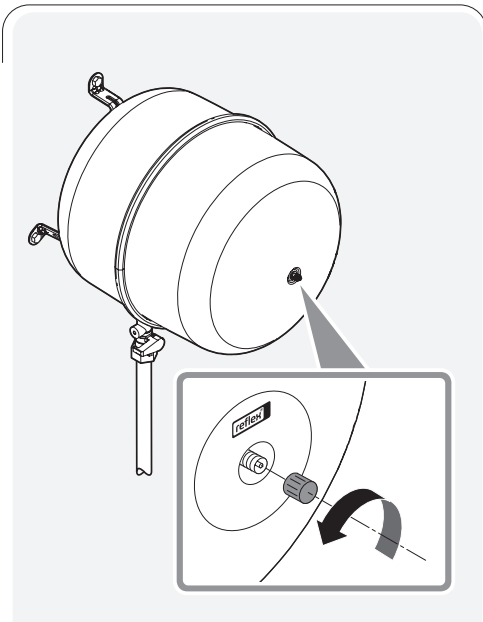
 15 ($\neq P_0$)



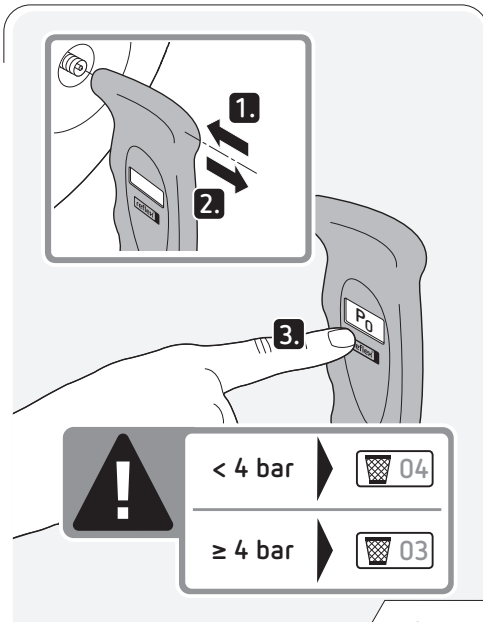
 16 ($\neq P_0$)



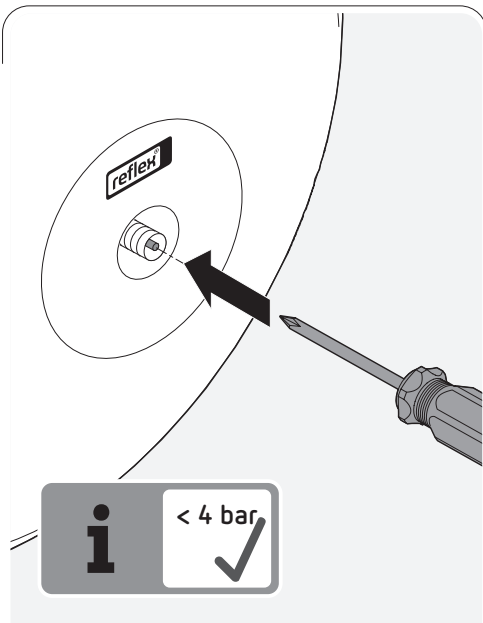
01



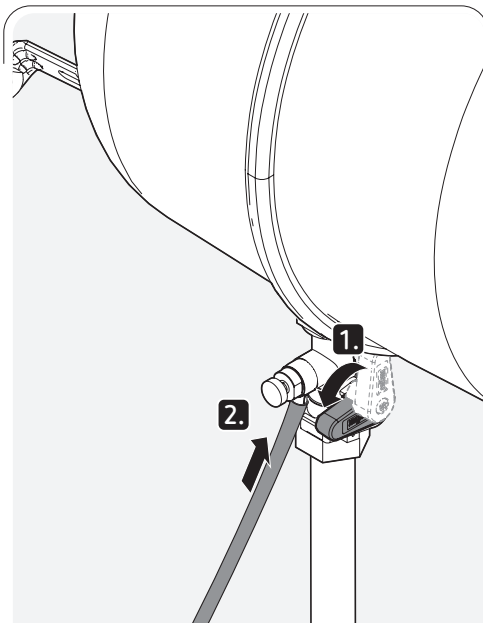
02



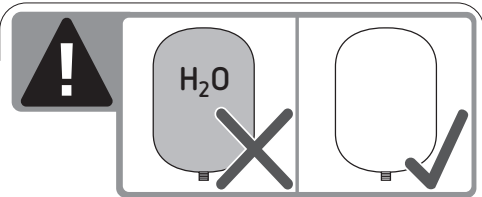
03



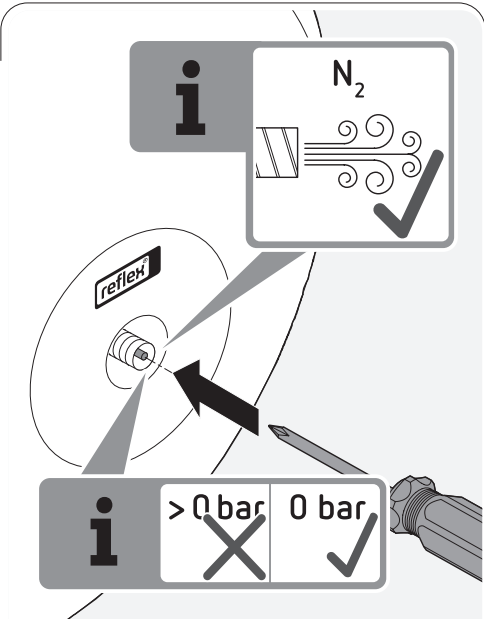
04



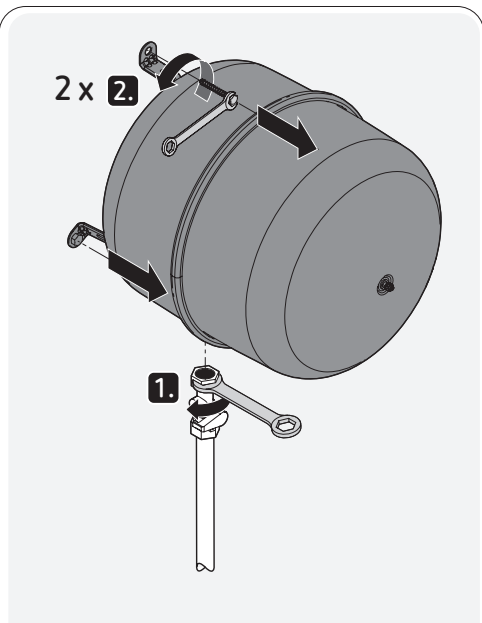
05



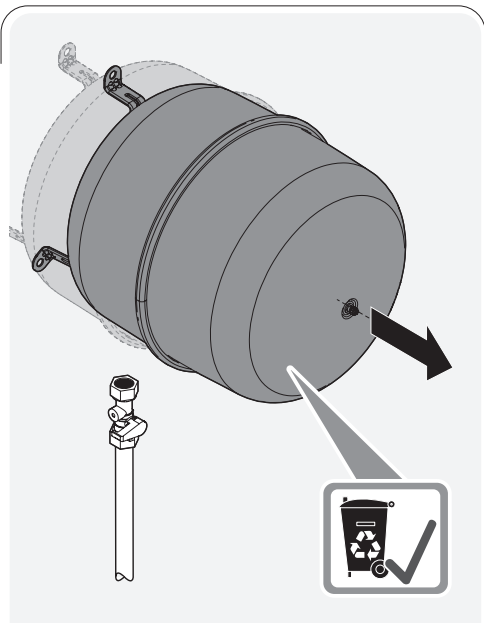
06



07



08



**DE Download und Service**

Sie können mit dem aufgeführten Link oder dem QR-Code aktuelle Unterlagen und Konformitätserklärungen in mehreren Sprachversionen herunterladen.

EN Download and service

You can download current documents and declarations of conformity in several languages using the listed link or QR code.

FR Téléchargements et service client

Vous pouvez télécharger la documentation et les déclarations de conformité actuelles dans différentes langues via le lien ou le code QR mentionné.

NL Download en service

Met de opgegeven koppeling of de QR-code kunt u de actuele documentatie en conformiteitsverklaringen in verschillende talen downloaden.

IT Download e assistenza

La documentazione e le dichiarazioni di conformità aggiornate in varie lingue sono disponibili per il download nel link indicato o mediante il codice QR.

HU Letöltés és szerviz

A megadott hivatkozással vagy a QR kóddal több nyelven is letöltheti az aktuális dokumentumokat és megfelelőségi nyilatkozatokat.

PL Materiały do pobrania

Za pomocą podanego linka lub kodu QR można przejść do serwisu umożliwiającego pobranie aktualnej dokumentacji i deklaracji zgodności w kilku wersjach językowych.

RU Загрузки и сервис

Воспользовавшись ссылкой или QR-кодом, вы можете скачать актуальные документы и заявления о соответствии на нескольких языках.

CS Download a servis

Aktuální dokumentaci a prohlášení o shodě si můžete stáhnout na uvedeném odkazu ve více jazkových verzích.

TR İndirme ve hizmet

Sunulan kısayol bağlantısı veya QR kodu aracılığıyla, çeşitli dillerde hazırlanmış güncel dokümanları ve uygunluk beyanlarını indirebilirsiniz.

ES Servicio de descargas

Con el enlace facilitado o el código QR puede descargar la documentación actual y las declaraciones de conformidad en más idiomas.

PT Download e serviços

Através da hiperligação mencionada ou do código QR pode efetuar o download dos documentos e declarações de conformidade atuais em vários idiomas.

SL Prenosi in storitve

Prek spodaj navedene povezave ali s pomočjo QR-kode lahko prenesete aktualne dokumente in izjave o skladnosti v več jezikih.

EL Λήψη οδηγιών Service

Από τον αναγραφόμενο σύνδεσμο ή μέσω του κωδικού QR μπορείτε να μεταφορτώσετε τα επικαιροποιημένα έγγραφα και τις δηλώσεις συμμόρφωσης σε διάφορες γλώσσες.

RO Download și service

Puteți descărca documentele actuale și versiunile în mai multe limbi ale declarației de conformitate cu ajutorul linkului sau a codului QR.

SV Nedladdning och service

Du kan använda den angivna länken eller QR-koden för att hämta aktuella dokument och försäkringar om överensstämmelse på flera olika språk.



www.reflex-winkelmann.com/konformitaetserklaerungen



DA Download og Service

Via det anførte link eller QR-koden kan du downloade aktuelle dokumenter og overensstemmelseserklæringer i flere sprogversioner.

SR Preuzimanje i servis

Pomoću navedenog linka ili QR šifre možete da preuzmete aktuelnu dokumentaciju i izjave o usaglašenosti na više jezika.

LV Lejupielāde un serviss

Izmantojot norādīto saiti vai QR kodu, jūs vairākās valodās varat lejupielādēt jaunākos dokumentus un atbilstības deklarācijas.

LT Atsisiuntimai ir priežiūra

Su pateikta nuoroda arba grafiniu kodu galite atsisiųsti naujausius dokumentus ir atitikties deklaracijos įvairiomis kalbomis.

FI Lataaminen ja huolto

Voit käyttää luettelossa olevaa linkkiä tai QR-koodia lataaksesi ajantasaisia asiakirjoja ja vaatimustenmukaisuusvakuutuksia useina kieliversioina.

NO Nedlasting og service

Med den oppførte lenken eller QR-koden kan du laste ned aktuell dokumentasjon og samsvarserklæringer på flere språk.

SK Stiahnutie a servis

Aktuálne podklady a vyhlásenia o zhode v niekoľkých jazykových verziách si môžete stiahnuť prostredníctvom uvedeného odkazu alebo QR kódu.

AR

التحميل والخدمة

يمكنك تنزيل المستندات الحديثة وإعلانات المطابقة في إصدارات بلغات متعددة من خلال استخدام الرابط المدرج أو رمز الاستجابة السريعة.

HR Preuzimanje i servis

Navedenom poveznicom ili QR kodom možete preuzeti aktualnu dokumentaciju i izjave o sukladnosti na više jezika.

JA ダウンロードおよびアフターサービス

記載のリンクまたはQRコードから最新の資料および適合宣言を複数の言語版でダウンロードしていただけます。



www.reflex-winkelmann.com/konformitaetserklaerungen



S118104intC / 9128815/10 - 20
Technische Änderungen vorbehalten /
Subject to technical modification.



Thinking solutions.

Reflex Winkelmann GmbH
Gersteinstraße 19
59227 Ahlen

Telefon: +49 2382 7069-0
Technische Hotline: +49 2382 7069-9546

A WINKELMANN
BUILDING+INDUSTRY BRAND

www.reflex-winkelmann.com