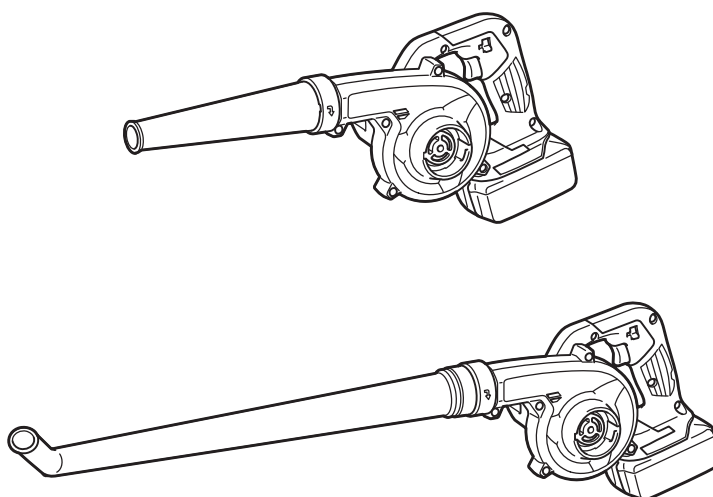
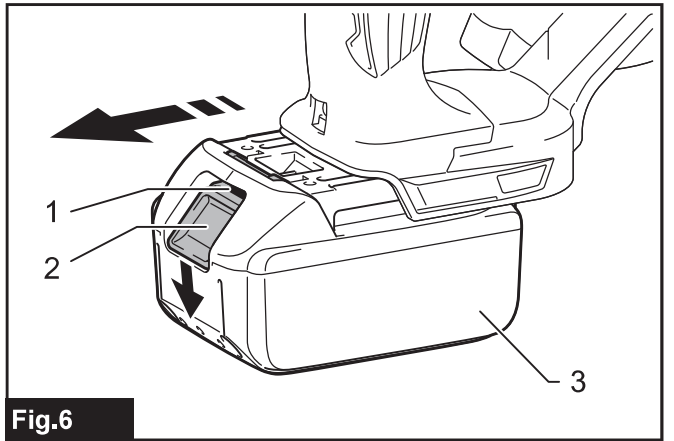
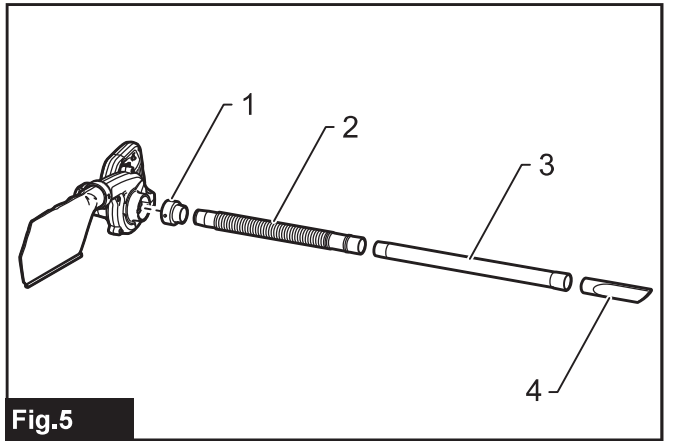
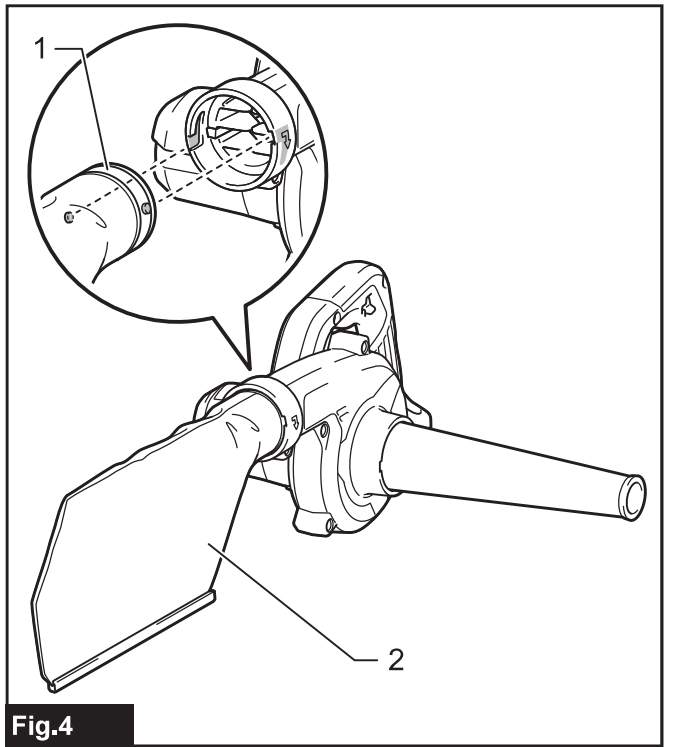
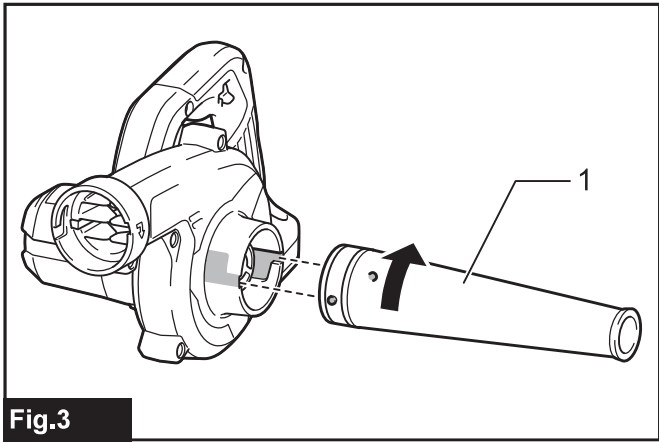
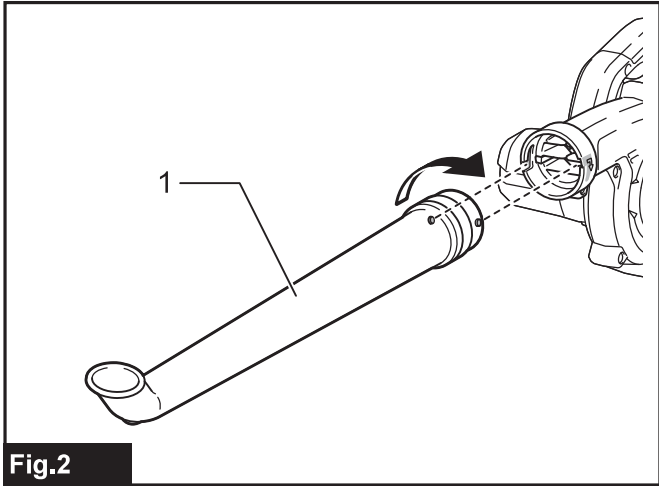
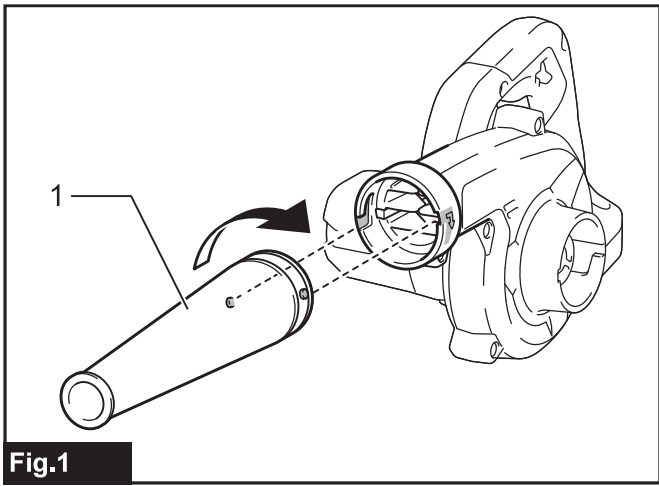




EN	Cordless Blower	INSTRUCTION MANUAL	5
PL	Dmuchawa akumulatorowa	INSTRUKCJA OBSŁUGI	13
HU	Akkumulátoros lombfúvó	HASZNÁLATI KÉZIKÖNYV	22
SK	Akumulátorové dúchadlo	NÁVOD NA OBSLUHU	30
CS	Akumulátorový fukar	NÁVOD K OBSLUZE	38
UK	Акумуляторна повітродувка	ІНСТРУКЦІЯ З ЕКСПЛУАТАЦІЇ	46
RO	Suflantă fără fir	MANUAL DE INSTRUCȚIUNI	55
DE	Gebläse (Sauger)	BETRIEBSANLEITUNG	63

DUB185
DUB186





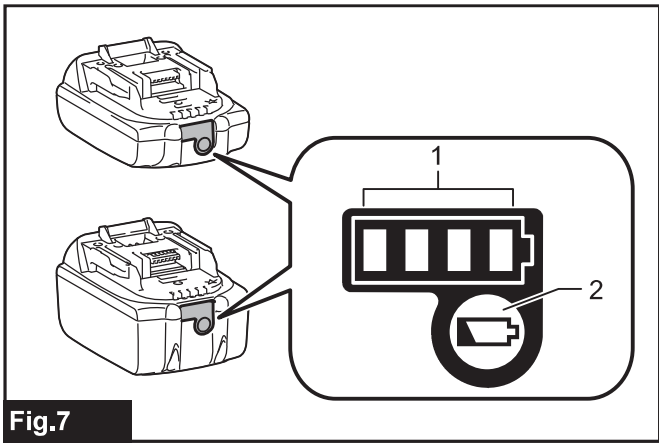


Fig.7

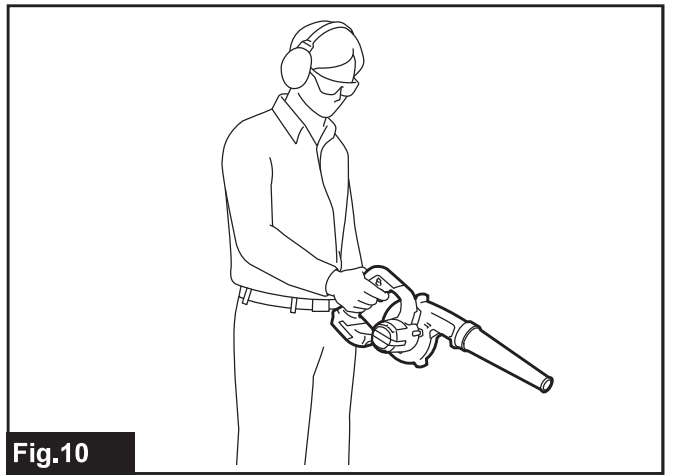


Fig.10

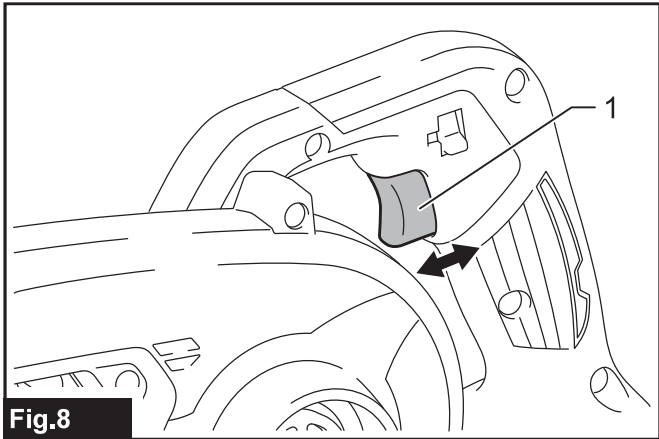


Fig.8

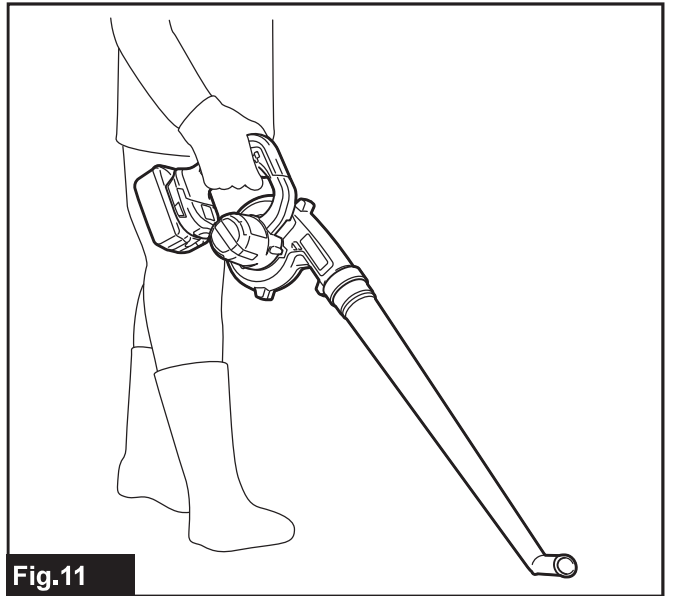


Fig.11

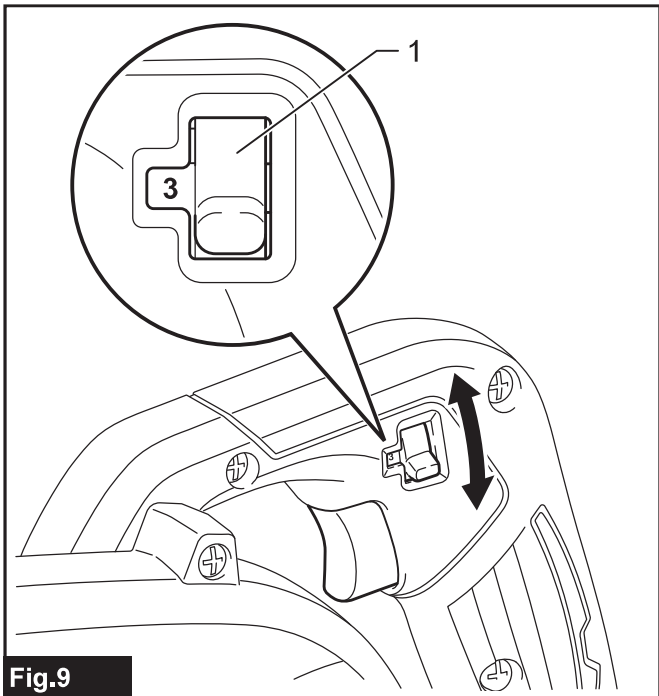


Fig.9

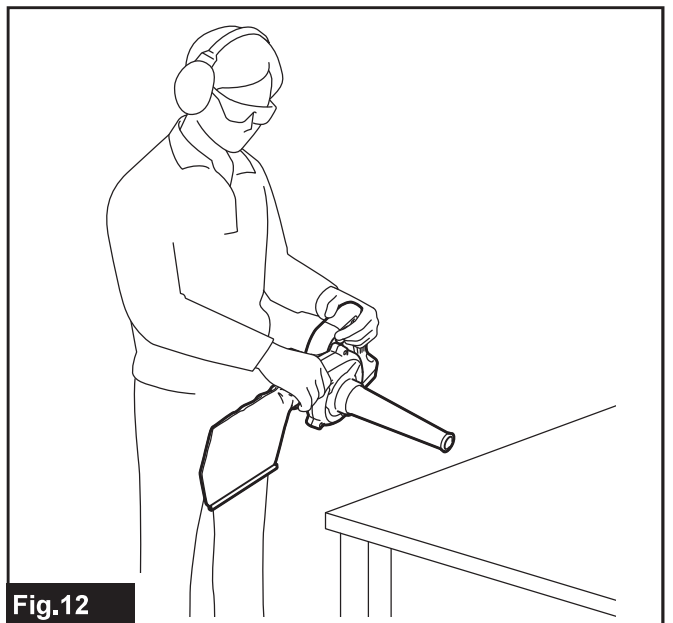


Fig.12

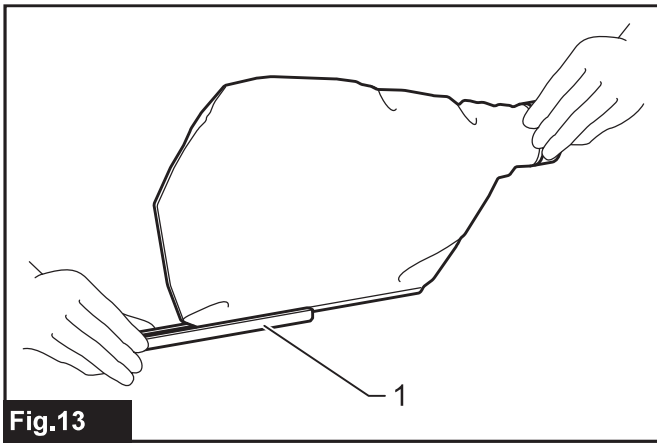


Fig.13

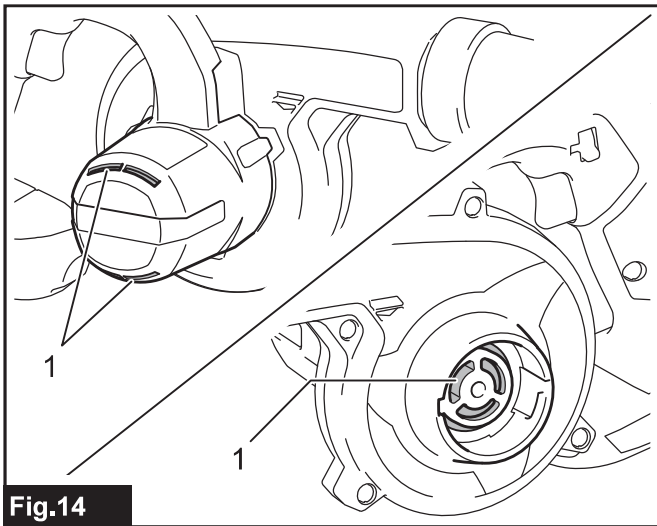


Fig.14

SPECIFIKACE

Model:		DUB185	DUB186
Výkon	Objem vzduchu	0–3,2 m ³ /min	
	Rychlost vzduchu (průměrná)	0–81 m/s	0–56 m/s
	Rychlost vzduchu (maximální)	0–98 m/s	0–68 m/s
Celková délka		517 mm *1	861 mm *2
Jmenovité napětí		18 V DC	
Čistá hmotnost	S hubicí	1,6 – 2,1 kg	-
	Se zahradní hubicí	-	1,6 – 2,1 kg

*1. S hubicí a akumulátorem, bez vaku na prach.

*2. Se zahradní hubicí a akumulátorem, bez vaku na prach.

- Vzhledem k neustálému výzkumu a vývoji zde uvedené technické údaje podléhají změnám bez upozornění.
- Specifikace se mohou pro různé země lišit.
- Hmotnost se může lišit v závislosti na nástavcích a přídatných zařízeních, včetně akumulátoru. Nejlehčí a nejtěžší kombinace, dle EPTA-Procedure 01/2014, jsou uvedeny v tabulce níže.

Použitelný akumulátor a nabíječka

Akumulátor	BL1815N / BL1820 / BL1820B / BL1830 / BL1830B / BL1840 / BL1840B / BL1850 / BL1850B / BL1860B
Nabíječka	DC18RC / DC18RD / DC18RE / DC18SD / DC18SE / DC18SF / DC18SH

- V závislosti na regionu vašeho bydliště nemusí být některé akumulátory a nabíječky k dispozici.

VAROVÁNÍ: Používejte pouze výše uvedené akumulátory a nabíječky. Použití jiných akumulátorů a nabíječek může způsobit zranění a/nebo požár.







Doporučený adaptér baterie

Akumulátorový konvertor	PDC01
-------------------------	-------

- V závislosti na regionu vašeho bydliště nemusí být adaptéry baterie uvedené výše k dispozici.
- Před použitím adaptéru baterie si přečtěte pokyny a varovné symboly na adaptéru baterie.

Symbols

Níže jsou uvedeny symboly, se kterými se můžete při použití náradí setkat. Je důležité, abyste dříve, než s ním začnete pracovat, pochopili jejich význam.

	Buďte obzvláště opatrní a dávejte pozor.
	Přečtěte si návod k obsluze.
	Nepřibližujte ruce k otáčejícím se částem.
	Pokud máte dlouhé vlasy, může dojít k nehodě kvůli jejich zaplétání.
	Nepracujte v blízkosti přihlížejících osob.
	Používejte ochranné brýle a ochranu sluchu.



Nevystavujte vlhkosti.



Ni-MH
Li-ion

Pouze pro země EU
Elektrické zařízení ani akumulátor nelikvidujte současně s domovním odpadem! Vzhledem k dodržování evropských směrnic o odpadních elektrických a elektronických zařízeních a směrnice o bateriích, akumulátorech a odpadních bateriích a akumulátorech s jejich implementací v souladu s národními zákony musí být elektrická zařízení, baterie a akumulátory po skončení životnosti odděleně shromážděny a předány do ekologicky kompatibilního recyklačního zařízení.

Účel použití

Stroj je určen k foukání a vysávání.

Hlučnost

Typická vážená hladina hluku (A) určená podle normy EN62841-1:

Model DUB185

Hladina akustického tlaku (L_{pA}): 83 dB(A)
Hladina akustického výkonu (L_{WA}): 94 dB (A)
Nejistota (K): 3 dB(A)

Typická vážená hladina hluku (A) určená podle normy EN50636-2-100:

Model DUB186

Hladina akustického tlaku (L_{pA}): 82,5 dB(A)
Nejistota (K): 2,3 dB(A)
Hladina akustického výkonu (L_{WA}): 92,4 dB (A)
Nejistota (K): 2,8dB(A)

POZNÁMKA: Celková(é) hodnota(y) emisí hluku byla(y) změřena(y) v souladu se standardní zkušební metodou a dá se použít k porovnání nářadí mezi sebou.

POZNÁMKA: Hodnotu(y) deklarovaných emisí hluku lze také použít k předběžnému posouzení míry expozice vibracím.

VAROVÁNÍ: Používejte ochranu sluchu.

VAROVÁNÍ: Emise hluku se při používání elektrického nářadí ve skutečnosti mohou od deklarované(ých) hodnot(y) lišit v závislosti na způsobech použití nářadí.

VAROVÁNÍ: Nezapomeňte stanovit bezpečnostní opatření na ochranu obsluhy podle odhadu expozice ve skutečných podmínkách použití. (Vezměte přitom v úvahu všechny části provozního cyklu, tj. kromě doby zátěže například doby, kdy je nářadí vypnuté a kdy běží naprázdno.)

Vibrace

Celková hodnota vibrací (vektorový součet tří os) určená podle normy EN62841-1:

Model DUB185

Pracovní režim: provoz bez zatížení
Emise vibrací (a_h): 2,5 m/s² nebo méně
Nejistota (K): 1,5 m/s²

Celková hodnota vibrací (vektorový součet tří os) určená podle normy EN50636-2-100:

Model DUB186

Pracovní režim: provoz bez zatížení
Emise vibrací (a_h): 2,5 m/s² nebo méně
Nejistota (K): 1,5 m/s²

POZNÁMKA: Celková(é) hodnota(y) deklarovaných vibrací byla(y) změřena(y) v souladu se standardní zkušební metodou a dá se použít k porovnání nářadí mezi sebou.

POZNÁMKA: Celkovou(é) hodnotu(y) deklarovaných vibrací lze také použít k předběžnému posouzení míry expozice vibracím.

VAROVÁNÍ: Emise vibrací se při používání elektrického nářadí ve skutečnosti mohou od deklarované(ých) hodnot(y) lišit v závislosti na způsobech použití nářadí.

VAROVÁNÍ: Nezapomeňte stanovit bezpečnostní opatření na ochranu obsluhy podle odhadu expozice ve skutečných podmínkách použití. (Vezměte přitom v úvahu všechny části provozního cyklu, tj. kromě doby zátěže například doby, kdy je nářadí vypnuté a kdy běží naprázdno.)

Prohlášení ES o shodě

Pouze pro evropské země

Prohlášení ES o shodě je obsaženo v Příloze A tohoto návodu k obsluze.

BEZPEČNOSTNÍ VÝSTRAHY

Obecná bezpečnostní upozornění k elektrickému nářadí

VAROVÁNÍ: Přečtěte si všechny bezpečnostní výstrahy i pokyny a prohlédněte si ilustrace a specifikace dodané k tomuto elektrickému nářadí. Nedodržení všech níže uvedených pokynů může vést k úrazu elektrickým proudem, požáru či vážnému zranění.

Všechna upozornění a pokyny si uschovejte pro budoucí potřebu.

Pojem „elektrické nářadí“ v upozorněních označuje elektrické nářadí, které se zapojuje do elektrické sítě, nebo elektrické nářadí využívající akumulátory.

Bezpečnostní varování k akumulátorovému fukaru

VAROVÁNÍ: Přečtěte si veškerá bezpečnostní upozornění a všechny pokyny. Zanedbání upozornění a pokynů může mít za následek úraz elektrickým proudem, vznik požáru nebo vážné zranění.

Všechna upozornění a pokyny si uschovejte pro budoucí potřebu.

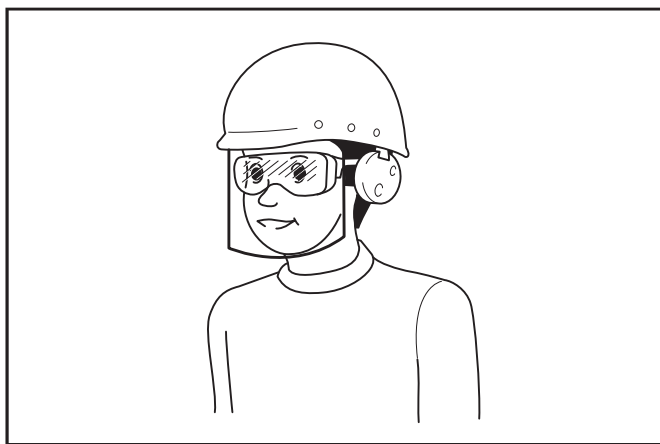
Školení

1. **Pečlivě si přečtěte pokyny. Obeznamte se s ovládacími prvky a správným používáním stroje.**
2. **Nikdy nedovolte, aby stroj používaly děti, osoby s omezenými fyzickými, smyslovými či duševními schopnostmi nebo s nedostačnými zkušenostmi a znalostmi, ani osoby neobeznámené s příslušnými pokyny. Věk obsluhy může být omezen místními předpisy.**

3. Se zařízením nikdy nepracujte v blízkosti osob, zvláště pak dětí a domácích zvířat.
4. Pamatujte, že za nehody nebo ohrožení jiných osob a jejich majetku odpovídá obsluha či uživatel.

Příprava

1. Při práci se zařízením vždy noste pevnou obuv a dlouhé kalhoty.
2. Nenoste volné oděvy nebo šperky, které by mohly být nasáty do přívodu vzduchu. Dejte pozor, aby se vaše dlouhé vlasy nedostaly do přívodů vzduchu.
3. Při používání elektrického nářadí vždy noste ochranné brýle určené k ochraně zraku. Ochranné brýle musí splňovat požadavky normy ANSI Z87.1 v USA, EN 166 v Evropě nebo AS/NZS 1336 v Austrálii a na Novém Zélandu. V Austrálii a na Novém Zélandu je dle zákona též nutné nosit obličejový štít chránící obličej.



Za vynucení používání vhodných ochranných pracovních prostředků obsluhou nářadí či jinými osobami v bezprostřední blízkosti pracoviště odpovídá zaměstnavatel.

4. Doporučujeme použití obličejové masky, abyste se vyhnuli podráždění způsobenému prachem.
5. Při obsluze stroje vždy noste neklouzavou ochrannou obuv. Bezpečnostní obuv s uzavřenou špičkou a neklouzavou podrážkou sníží nebezpečí zranění.
6. Používejte osobní ochranné prostředky. Vždy používejte ochranu zraku. Ochranné pracovní prostředky, jako je například respirátor, protiskluzová obuv, ochranná přilba nebo ochrana sluchu, omezí při správném použití riziko zranění.

Obsluha

1. Vypněte stroj, vyjměte akumulátor a ujistěte se, že se všechny pohyblivé díly zcela zastavily,
 - kdykoli se od stroje vzdálíte,
 - před uvolňováním zablokování,
 - před kontrolou, čištěním či prováděním prací na stroji,
 - kdykoli začne stroj neobvykle vibrovat,
 - kdykoliv předěláte stroj z fukaru na vysavač, anebo obráceně.

2. Se strojem pracujte pouze za denního světla nebo při dostatečném umělém osvětlení.
3. Vždy udržujte správné postavení a rovnováhu a nepřeceňujte vlastní schopnosti.
4. Při práci ve svahu vždy dávejte pozor, kam šlapete.
5. Kráčejte – nikdy neběhejte.
6. Zajistěte, aby všechny přívody chladicího vzduchu byly prosté nečistot.
7. Nečistoty nikdy nefoukejte směrem k přihlížejícím osobám.
8. Pracujte se strojem v doporučené poloze a na pevném povrchu.
9. Nepracujte se strojem ve výškách.
10. Při používání stroje nikdy nemířte hubicí na nikoho v blízkosti.
11. Nikdy neblokuje vstup sání a/nebo výstup fukaru.
 - Při provozu v prašném prostředí dávejte pozor, abyste neblokovali vstup sání nebo výstup fukaru prachem či nečistotami.
 - Nepoužívejte jiné hubice, než hubice dodané společností Makita.
 - Nepoužívejte fukar pro nafukování balónů, nafukovacích lodiček nebo podobných výrobků.
12. Se strojem nepracujte v blízkosti otevřených oken apod.
13. Doporučujeme pracovat se strojem pouze v rozumné době – ne brzy z rána nebo pozdě večer, kdy by práce mohla rušit ostatní.
14. Doporučujeme před ofukováním použít hrábě nebo košťata pro uvolnění nečistot.
15. Pokud stroj zasáhne případné cizí předměty nebo začne vydávat neobvyklý hluk či vibrace, okamžitě jej vypněte. Než stroj znovu spustíte, vyjměte z něj akumulátor a zkontrolujte, zda nebyl poškozen. Jestliže došlo k poškození stroje, požádejte místní servisní středisko společnosti Makita o opravu.
16. Do vstupu sání nebo výstupu fukaru nestrkejte prsty ani jiné předměty.
17. Zamezte neúmyslnému uvedení do chodu. Před vložením akumulátoru, zvedáním či přenášením stroje se ujistěte, že je přepínač ve vypnuté poloze. Přenášení stroje s prstem na přepínači nebo připojování ke zdroji energie se zapnutým přepínačem může způsobit úraz.
18. Nikdy nefoukejte ani nevysávejte nebezpečné materiály, jako jsou hřebíky, úlomky skla nebo čepele.
19. Nepracujte se strojem v blízkosti hořlavých materiálů.
20. Se strojem nepracujte delší dobu v prostředí s nízkou teplotou.

Údržba a skladování

1. Všechny matice, šrouby a vruty udržujte dotažené – zajistíte tak bezpečnou provozuschopnost stroje.
2. Pokud jsou díly opotřebené nebo poškozené, vyměňte je za díly dodané společností Makita.
3. Uložte stroj na suché místo mimo dosah dětí.

4. **Když stroj zastavíte, abyste jej zkontrolovali, opravili, uskladnili nebo vyměnili příslušenství, vypněte ho a ujistěte se, že se všechny pohyblivé díly zcela zastavily, a vyjměte akumulátor. Nechte stroj zchladnout, než na něm budete provádět jakékoli práce. O stroj se pečlivě starajte a udržujte jej čistý.**
5. **Před skladováním nechte stroj vždy vychladnout.**
6. **Stroj nevystavujte dešti. Stroj skladujte ve vnitřních prostorech.**
7. **Když stroj zvedáte, nezapomeňte ohnout kolena a dávejte pozor, abyste si neporanili záda.**

Práce s akumulátorovým nářadím a péče o něj

1. **Nabíjení provádějte pouze pomocí nabíječky určené výrobcem.** Nabíječka vhodná pro jeden typ akumulátoru může při použití s jiným akumulátorem vést ke vzniku nebezpečí požáru.
2. **Elektrické nářadí používejte pouze s určenými akumulátory.** Použití jiných akumulátorů může vyvolat nebezpečí zranění a požáru.
3. **Pokud akumulátor nepoužíváte, udržujte jej mimo dosah jiných kovových předmětů, jako jsou kancelářské sponky, mince, klíče, hřebíky, šrouby nebo jiné malé kovové předměty, které mohou propojit svorky akumulátoru.** Zkratování svorek akumulátoru může způsobit popáleniny nebo požár.
4. **Při hrubém zacházení může z akumulátoru uniknout elektrolyt. Vyvarujte se styku s ním. Pokud dojde k náhodnému kontaktu, omyjte zasažené místo vodou. Pokud elektrolyt zasáhne oči, vyhledejte lékařskou pomoc.** Elektrolyt uniklý z akumulátoru může způsobit podráždění nebo popálení pokožky.
5. **Nepoužívejte poškozený nebo upravený akumulátor nebo nářadí.** U poškozených nebo upravených akumulátorů může dojít k neočekávanému chování, které může mít za následek požár, výbuch nebo riziko poranění.
6. **Akumulátor nebo nářadí nevystavujte ohni nebo vysokým teplotám.** Při vystavení záru ohně nebo teplotám nad 130 °C může dojít k výbuchu.
7. **Postupujte dle nabíjecích pokynů a akumulátor nebo nářadí nenabíjejte mimo teplotní rozsah specifikovaný v pokynech.** Nesprávné nabíjení při teplotách mimo stanovený rozsah může poškodit akumulátor a zvýšit riziko požáru.

Elektrická bezpečnost a bezpečnost akumulátorů

1. **Akumulátor (akumulátory) nelikvidujte vzhazováním do ohně.** Články mohou vybuchnout. Při likvidaci postupujte podle místních předpisů, jež mohou zahrnovat zvláštní pokyny.
2. **Akumulátory neotevírejte a nepoškozujte.** Vypuštěný elektrolyt je žíravý a může způsobit poranění očí nebo pokožky. Při spolknutí může být jedovatý.
3. **Nenabíjejte baterii v dešti nebo na mokrých místech.**
4. **Nenabíjejte akumulátor venku.**
5. **S nabíječkou, včetně zástrčky nabíječky a svorek, nemanipulujte mokřýma rukama.**

6. **Nepracujte v nebezpečném prostředí. Nářadí nepoužívejte na vlhkých či mokřích místech a nevystavujte je dešti.** Vnikne-li do nářadí voda, zvýší se nebezpečí úrazu elektrickým proudem.

Servis

1. **Vaše elektrické nářadí si nechávejte opravovat kvalifikovaným pracovníkem s použitím výhradně identických náhradních dílů.** Tím zajistíte zachování bezpečnosti elektrického nářadí.
2. **Akumulátory nikdy sami nespravujte.** Opravy akumulátorů smí provádět pouze výrobce nebo autorizovaná servisní střediska.

TYTO POKYNY USCHOVEJTE.

VAROVÁNÍ: NEDOVOLTE, aby pohodlnost nebo pocit znalosti výrobku (získaný na základě předchozího použití) vedl k zanedbání dodržování bezpečnostních pravidel platných pro tento výrobek.

NESPRÁVNÉ POUŽÍVÁNÍ či nedodržení bezpečnostních pravidel uvedených v tomto návodu k obsluze může způsobit vážné zranění.

Důležitá bezpečnostní upozornění pro akumulátor

1. **Před použitím akumulátoru si přečtěte všechny pokyny a varovné symboly na (1) nabíječce, (2) akumulátoru a (3) výrobku využívaném akumulátor.**
2. **Akumulátor nerozebírejte.**
3. **Pokud se příliš zkrátí provozní doba akumulátoru, přerušte okamžitě práci. V opačném případě existuje riziko přehřívání, popálení nebo dokonce výbuchu.**
4. **Budou-li vaše oči zasaženy elektrolytem, vypláchněte je čistou vodou a okamžitě vyhledejte lékařskou pomoc. Může dojít ke ztrátě zraku.**
5. **Akumulátor nezkratujte:**
 - (1) **Nedotýkejte se svorek žádným vodivým materiálem.**
 - (2) **Neskladujte akumulátor v nádobě s jinými kovovými předměty, jako jsou hřebíky, mince, apod.**
 - (3) **Nevystavuje akumulátor vodě a dešti.** Zkrat akumulátoru může způsobit velký průtok proudu, přehřátí, možné popálení a dokonce i poruchu.
6. **Neskladujte nářadí a akumulátor na místech, kde může teplota překročit 50 °C (122 °F).**
7. **Nespalujte akumulátor, ani když je vážně poškozen nebo úplně opotřeben. Akumulátor může v ohni vybuchnout.**
8. **Dávejte pozor, abyste akumulátor neupustili ani s ním nenaráželi.**
9. **Nepoužívejte poškozené akumulátory.**
10. **Obsažené lithium-iontové akumulátory podléhají právním požadavkům na nebezpečné zboží.** V případě komerční přepravy například externími dopravci je třeba dodržet zvláštní požadavky na balení a značení.

Pro přípravu zboží k přepravě je nutná konzultace s odborníkem na nebezpečný materiál. Dodržujte také případné podrobnější národní předpisy. Odkryté kontakty přelepte izolační páskou či jinak zakryjte a akumulátory zabalte tak, aby se v balení nemohly pohybovat.

11. **Při likvidaci akumulátoru jej vyjměte z nářadí a zlikvidujte jej na bezpečném místě. Při likvidaci akumulátoru postupujte podle místních předpisů.**
12. **Akumulátor používejte pouze s výrobky specifikovanými společností Makita.** Instalace akumulátoru do nevyhovujících výrobků může způsobit požár, nadměrné zahřívání, explozi nebo únik elektrolytu.
13. **Pokud nářadí delší dobu nepoužíváte, je nutné z něj akumulátor vyjmout.**

TYTO POKYNY USCHOVEJTE.

⚠ UPOZORNĚNÍ: Používejte pouze originální akumulátory Makita. Používání neoriginálních nebo upravených akumulátorů může způsobit explozi akumulátoru a následný požár, zranění a jiné poškození. Zaniká tím také záruka společnosti Makita na nářadí a nabíječku Makita.

Tipy k zajištění maximální životnosti akumulátoru

1. **Akumulátor nabijte dříve, než dojde k jeho úplnému vybití. Pokud si povšimnete sníženého výkonu nářadí, vždy jej zastavte a dobijte akumulátor.**
2. **Nikdy nenabíjejte úplně nabitý akumulátor. Přebíjení zkracuje životnost akumulátoru.**
3. **Akumulátor dobíjejte při pokojové teplotě od 10 °C do 40 °C (50 °F až 104 °F). Před nabíjením nechejte horký akumulátor zchladnout.**
4. **Pokud se akumulátor delší dobu nepoužívá (déle než šest měsíců), je nutno jej dobít.**

SESTAVENÍ

⚠ UPOZORNĚNÍ: Před prováděním jakýchkoli prací na zařízení se vždy přesvědčte, zda je zařízení vypnuté a je z něj vyjmut akumulátor.

Sestavení pro foukání

Nasazení a sejmutí hubice

Volitelné příslušenství pro DUB186

Srovnejte výstupky na hubici s drážkami na hlavní jednotce, poté vložte hubici do hlavní jednotky a otočte ji tak, aby se zajistila.

► **Obr.1:** 1. Hubice

Při odjímání hubice použijte opačný postup oproti nasazování.

Nasazení a sejmutí zahradní hubice

Volitelné příslušenství pro DUB185

Srovnejte výstupky na zahradní hubici s drážkami na hlavní jednotce, poté vložte zahradní hubici do hlavní jednotky a otočte ji tak, aby se zajistila.

► **Obr.2:** 1. Zahradní hubice

Při odjímání zahradní hubice použijte opačný postup oproti nasazování.

Nasazení a sejmutí dlouhé hubice

Volitelné příslušenství pro DUB185/DUB186

Dlouhá hubice se nasazuje stejně jako běžná hubice. Při odjímání dlouhé hubice použijte opačný postup oproti nasazování.

Nasazení a sejmutí kuželové hubice

Volitelné příslušenství pro DUB185/DUB186

Připojte kuželovou hubici k běžné hubici, tu pak nasadte na hlavní jednotku. Při odjímání kuželové hubice použijte opačný postup oproti nasazování.

Sestavení pro vysávání

Nasazení a sejmutí hubice

Volitelné příslušenství pro DUB186

Srovnejte výstupky na hubici s drážkami na hlavní jednotce, poté vložte hubici do hlavní jednotky a otočte ji tak, aby se zajistila.

► **Obr.3:** 1. Hubice

Při odjímání hubice použijte opačný postup oproti nasazování.

Nasazení a sejmutí vaku na prach

Volitelné příslušenství pro DUB185/DUB186

Srovnejte výstupky na spojce vaku na prach s drážkami na hlavní jednotce, poté vložte spojku do hlavní jednotky a otočte ji tak, aby se zajistila.

► **Obr.4:** 1. Spojka 2. Vak na prach

Při odjímání vaku na prach použijte opačný postup oproti nasazování.

Montáž a demontáž sady ohebné hadice

Volitelné příslušenství pro DUB185/DUB186

Nasadte postupně spojku, hadici, trubku a rámovou hubici na hlavní jednotku.

► **Obr.5:** 1. Spojka 2. Hadice 3. Trubka 4. Rámová hubice

Při odjímání sady ohebné hadice použijte opačný postup oproti nasazování.

POPIS FUNKCÍ

⚠ UPOZORNĚNÍ: Před nastavováním zařízení nebo kontrolou jeho funkce se vždy přesvědčte, zda je zařízení vypnuté a je vyjmutý akumulátor.

Nasazení a sejmutí akumulátoru

⚠ UPOZORNĚNÍ: Před instalací nebo vyjmutím akumulátoru vždy vypněte zařízení.

⚠ UPOZORNĚNÍ: Při vložení či vyjmutí akumulátoru pevně držte zařízení i akumulátor. V opačném případě vám může zařízení nebo akumulátor vyklouznout z rukou a mohlo by dojít k jejich poškození či ke zranění.

⚠ UPOZORNĚNÍ: Akumulátor zasunujte vždy zcela tak, aby nebyl červený indikátor vidět. Pokud tak neučiníte, může ze zařízení náhodně vypadnout, čímž může vám nebo osobám ve vašem okolí způsobit zranění.

⚠ UPOZORNĚNÍ: Akumulátor nenasazujte násilím. Nelze-li akumulátor zasunout snadno, nekládáte jej správně.

► **Obr.6:** 1. Červený indikátor 2. Tlačítko 3. Akumulátor

Chcete-li akumulátor vyjmout, vysuňte jej ze zařízení se současným posunutím tlačítka na přední straně akumulátoru.













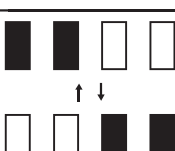
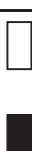
Při nasazování akumulátoru vyrovnejte jazýček na bloku akumulátoru s drážkou v krytu a zasuňte akumulátor na místo. Akumulátor zasuňte na doraz, až zacvakne na své místo. Není-li tlačítko zcela zajištěno, uvidíte na jeho horní straně červený indikátor.

Indikace zbývajících kapacity akumulátoru

Pouze pro akumulátory s diodovým ukazatelem

► **Obr.7:** 1. Kontrolky 2. Tlačítko kontroly

Stisknutím tlačítka kontroly na akumulátoru zjistíte zbývajících kapacitu akumulátoru. Kontrolky indikátoru se na několik sekund rozsvítí.

Kontrolky			Zbývajících kapacita
 Svítí	 Nesvítí	 Bliká	
			75 % až 100 %
			50 % až 75 %
			25 % až 50 %
			0 % až 25 %
			Nabijte akumulátor.
			Došlo pravděpodobně k poruše akumulátoru.

POZNÁMKA: Kapacita udávaná indikátorem se může mírně lišit od skutečné kapacity v závislosti na podmínkách používání a teplotě prostředí.

Systém ochrany zařízení a akumulátoru

Zařízení je vybaveno systémem ochrany zařízení a akumulátoru. Tento systém automaticky přerušuje napájení motoru, aby se prodloužila životnost zařízení a akumulátoru. Budou-li zařízení nebo akumulátor vystaveny některé z níže uvedených podmínek, zařízení se během provozu automaticky vypne:

Ochrana proti přetížení

Pokud se zařízením nebo akumulátorem pracujete způsobem, který zapříčiní mimořádně vysoký odběr proudu, zařízení se automaticky a bez jakékoli signalizace zastaví. V takové situaci zařízení vypněte a ukončete činnost, při níž došlo k přetížení zařízení. Potom zařízení zapněte a obnovte činnost.

Ochrana proti přehřátí

Když se zařízení nebo akumulátor přehřeje, automaticky se zastaví. V takovém případě nechte zařízení a akumulátor před opětovným zapnutím zařízení vychladnout.

Ochrana proti přílišnému vybití

V případě nedostačující kapacity akumulátoru se zařízení automaticky vypne. V takovém případě vyjměte akumulátor ze zařízení a nabijte jej.

Používání spouště

⚠ VAROVÁNÍ: Před instalací akumulátoru do zařízení vždy zkontrolujte správnou funkci spouště a zda se spoušť po uvolnění vrací do polohy vypnutí.

► **Obr.8:** 1. Spoušť

Chcete-li zařízení uvést do chodu, stačí stisknout spoušť. Rychlost se zvyšuje zvyšováním tlaku na spoušť. Chcete-li nářadí vypnout, uvolněte spoušť.

POZOR: Jestliže byl stroj používán nepřetržitě až do doby, kdy se jeho akumulátor zcela vybil, nechte stroj odpočinout alespoň 15 minut, než ho použijete s novým, nabitým akumulátorem.

POZNÁMKA: Když začnete stlačovat spoušť, může se ze stroje ozvat elektronický zvuk, ale to neznamená, že je závada na stroji.

Otočný volič otáček

► **Obr.9:** 1. Otočný volič otáček

Otáčky lze regulovat přesunutím otočného voliče otáček na požadované nastavení od 1 do 3. Vyšší rychlost lze nastavit otočením voličem směrem k číslici 3. Nižší rychlosti dosáhnete při otáčení voličem směrem k číslici 1. Vztah mezi hodnotou nastavenou na voliči a otáčkami naleznete v tabulce.

Hodnota	Otáčky
3	Vysoké
2	Střední
1	Nízké

POZOR: Když otáčíte voličem, je nutné zcela uvolnit spoušť. Jinak by mohlo dojít k poškození stroje.

PRÁCE S NÁŘADÍM

⚠ UPOZORNĚNÍ: Zařízení nepokládejte na zem, pokud je zapnuté. Do vstupu sání se může dostat písek nebo prach a způsobit poruchu nebo zranění.

Práce s ofukovačem

⚠ UPOZORNĚNÍ: Když používáte fukar, nezapomeňte ze stroje odebrat vak na prach a připojit hubici pro ofukování.

Držte zařízení rukou pevně a provádějte ofukování pomalými pohyby zařízení. Při ofukování v okolí budov, velkých kamenů nebo vozidel namiřte hubici pryč od těchto předmětů. Při ofukování rohů začněte v rohu a přesouvejte se do otevřeného prostoru.

Pro typ DUB185

► Obr.10

Pro typ DUB186

► Obr.11

Práce s vysavačem

⚠ UPOZORNĚNÍ: Když používáte vysavač, nezapomeňte nasadit vak na prach a příslušnou hubici na stroj.

⚠ UPOZORNĚNÍ: Často kontrolujte vak na prach, zda není opotřebený či poškozený.

⚠ UPOZORNĚNÍ: Před zahájením práce se strojem dbejte na to, abyste upevnili spojovací prvek vaku na prach.

⚠ UPOZORNĚNÍ: Před otevřením nebo upevněním spojovacího prvku vaku na prach vždy nejprve vypněte stroj.

POZOR: Když používáte vysavač, nepoužívejte zároveň zahradní hubici. Vysávané materiály by se mohly zachytit a způsobit poruchu stroje.

POZOR: Nedovolte, aby byly do stroje nasáty vlhké materiály, jako jsou například mokré listy, nebo cizí materiály, jako jsou například velké dřevěné třísky, kovy, sklo, oblázky atd. Jinak by mohlo dojít k poruše.

POZOR: Vak na prach vyprázdněte, ještě než se zcela zaplní. Jinak by mohlo dojít k poruše.

Držte stroj oběma rukama. Při práci se strojem nastavte spoušť tak, aby síla sání odpovídala pracovnímu prostoru a podmínkám.

► Obr.12

Vak na prach vždy vyprázdněte předtím, než bude úplně plný (odejměte vak na prach ze stroje a poté spojovací prvek).

► Obr.13: 1. Spojovací prvek

ÚDRŽBA

⚠ UPOZORNĚNÍ: Před zahájením kontroly nebo údržby zařízení se vždy ujistěte, zda je vypnuté a je vyjmut akumulátor.

K zachování BEZPEČNOSTI a SPOLEHLIVOSTI výrobku musí být opravy a veškerá další údržba či seřizování prováděny autorizovanými nebo továrními servisními středisky společnosti Makita s využitím náhradních dílů Makita.

Čištění zařízení

Vyčistěte zařízení setřením prachu suchým hadrem nebo hadrem ponořeným do mýdlové vody a vyždímaným.

POZOR: Nikdy nepoužívejte benzín, benzen, ředidlo, alkohol či podobné prostředky. Mohlo by tak dojít ke změnám barvy, deformacím či vzniku prasklin.

Ze vstupu sání odstraňte prach a nečistoty.

► Obr.14: 1. Vstup sání

ŘEŠENÍ POTÍŽÍ

Před žádostí o opravu proveďte nejprve prohlídku sami. Pokud narazíte na problém, který není popsán v návodu, nepokoušejte se zařízení demontovat. Požádejte o pomoc některé z autorizovaných servisních středisek Makita, kde k opravám vždy používají náhradní díly Makita.

Problém	Pravděpodobná příčina (porucha)	Náprava
Motor neběží.	Není nasazen blok akumulátoru.	Nainstalujte blok akumulátoru.
	Problém s akumulátorem (nízké napětí)	Nabijte akumulátor. Jestliže nabití nepomůže, vyměňte akumulátor.
	Systém pohonu nepracuje správně.	Předejte zařízení k opravě v místním autorizovaném servisním středisku.
Motor se po krátké době provozu zastaví.	Akumulátor není dostatečně nabitý.	Nabijte akumulátor. Jestliže nabití nepomůže, vyměňte akumulátor.
	Došlo k přehřátí.	Přestaňte zařízení používat a nechte jej vychladnout.
Zařízení nedosahuje maximálních otáček.	Akumulátor je nesprávně nasazen.	Nainstalujte akumulátor podle popisu v této příručce.
	Poklesl výkon akumulátoru.	Nabijte akumulátor. Jestliže nabití nepomůže, vyměňte akumulátor.
	Systém pohonu nepracuje správně.	Předejte zařízení k opravě v místním autorizovaném servisním středisku.
Nenormální vibrace: ⇒ zařízení ihned vypněte!	Systém pohonu nepracuje správně.	Předejte zařízení k opravě v místním autorizovaném servisním středisku.
Motor nelze vypnout: ⇒ Okamžitě vyjměte akumulátor!	Elektrická nebo elektronická porucha.	Vyjměte akumulátor a zařízení předejte k opravě v místním autorizovaném servisním středisku.

VOLITELNÉ PŘÍSLUŠENSTVÍ

⚠ UPOZORNĚNÍ: Pro produkt Makita popsany v tomto návodu doporučujeme používat následující příslušenství a nástavce. Při použití jiného příslušenství či nástavců může hrozit nebezpečí zranění osob. Příslušenství lze používat pouze pro stanovené účely.

Potřebujete-li bližší informace ohledně tohoto příslušenství, obraťte se na místní servisní středisko společnosti Makita.

- Hubice
- Zahradní hubice
- Vak na prach
- Dlouhá hubice
- Sada rámové hubice
- Sada ohebné hadice
- Originální akumulátor a nabíječka Makita

POZNÁMKA: Některé položky seznamu mohou být k produktu přibaleny jako standardní příslušenství. Přibalené příslušenství se může v různých zemích lišit.