



**GB** Slide Compound Miter Saw      **INSTRUCTION MANUAL**

**UA** Пересувна комбінована пила для різання під кутом      **ІНСТРУКЦІЯ З ЕКСПЛУАТАЦІЇ**

**PL** Ukośnica      **INSTRUKCJA OBSŁUGI**

**RO** Ferăstrău glisant pentru tăieri oblice combinate      **MANUAL DE INSTRUCȚIUNI**

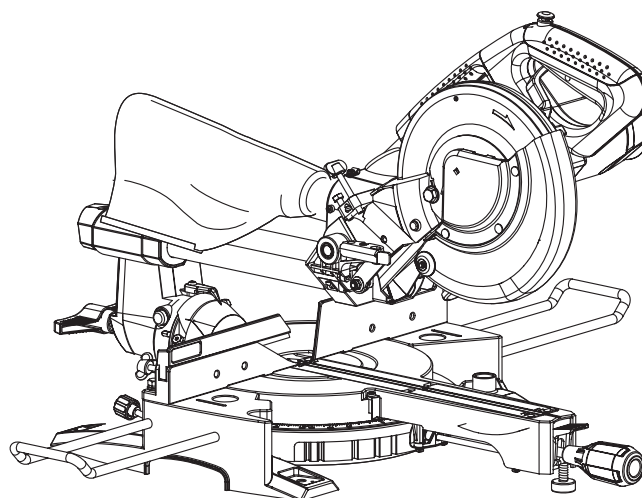
**DE** Kapp- und Gehrungssäge      **BEDIENUNGSANLEITUNG**

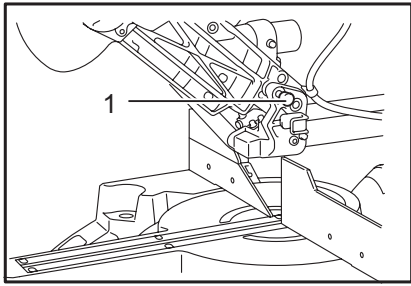
**HU** Kombinált csúszógérvágó      **HASZNÁLATI KÉZIKÖNYV**

**SK** Posuvná pokosová píla na kombinované rezanie      **NÁVOD NA OBSLUHU**

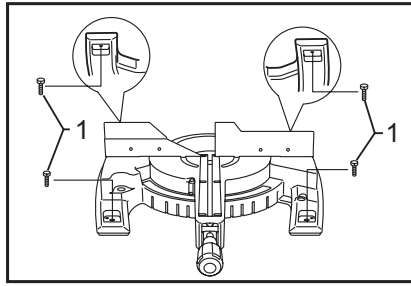
**CZ** Radiální pokosová píla      **NÁVOD K OBSLUZE**

**LS0815F**  
**LS0815FL**

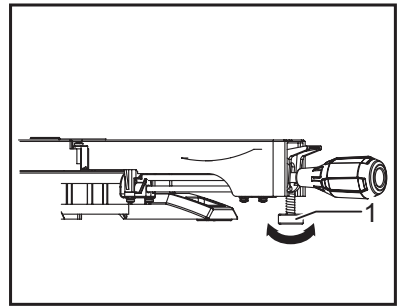




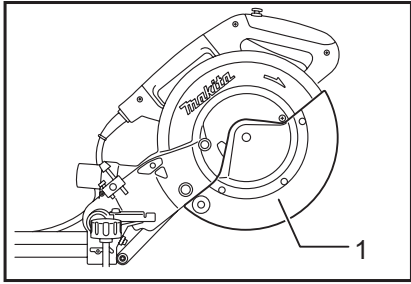
**1** 010228



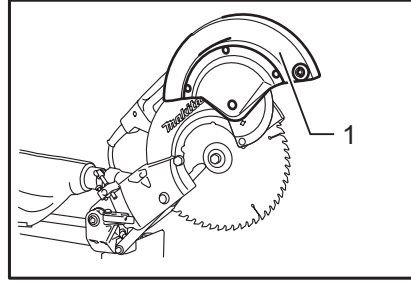
**2** 011382



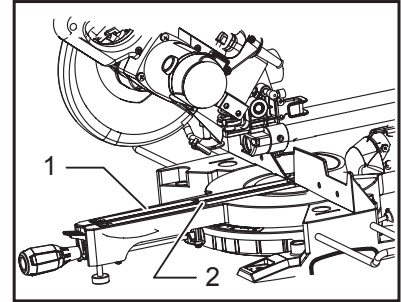
**3** 014305



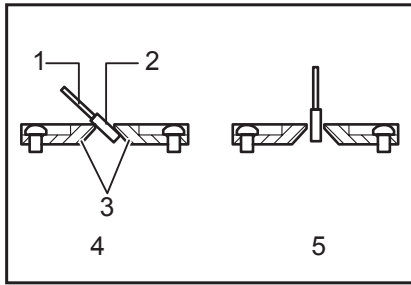
**4** 010386



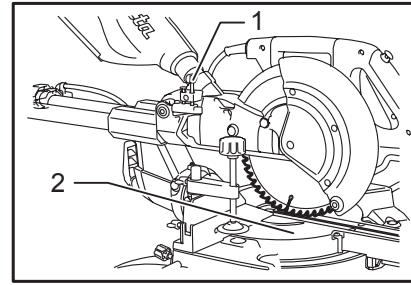
**5** 010387



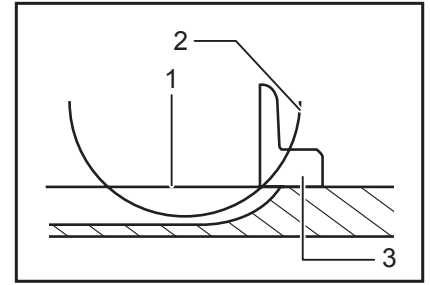
**6** 014287



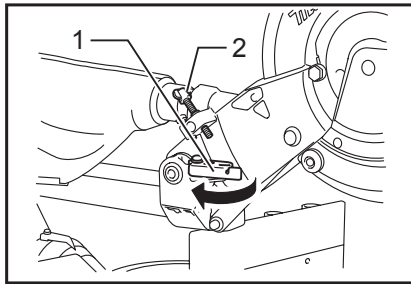
**7** 001800



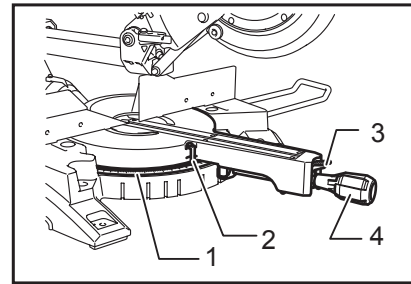
**8** 014306



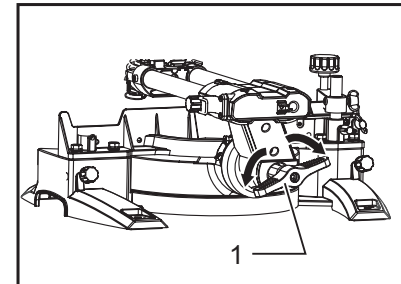
**9** 001540



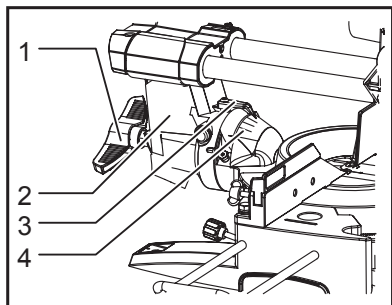
**10** 010233



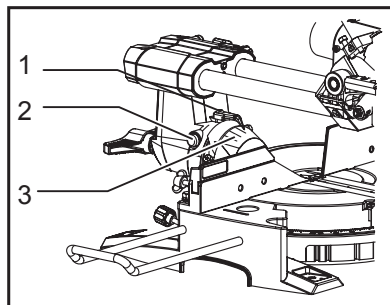
**11** 010234



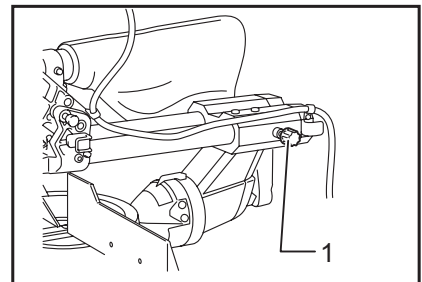
**12** 014281



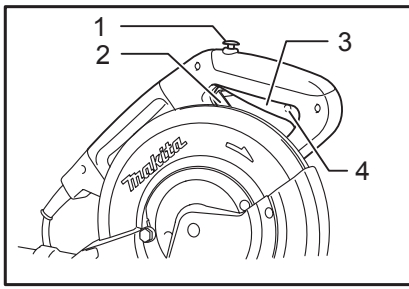
**13** 014307



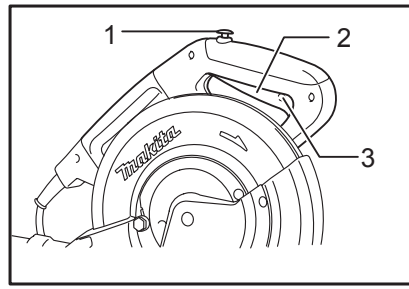
**14** 014308



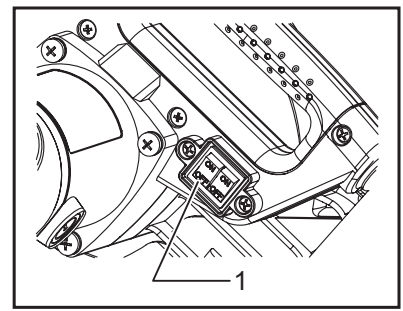
**15** 011352



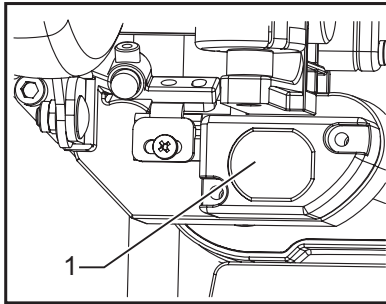
16 010429



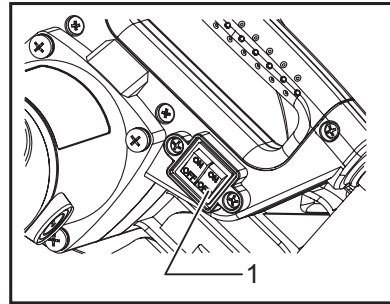
17 010388



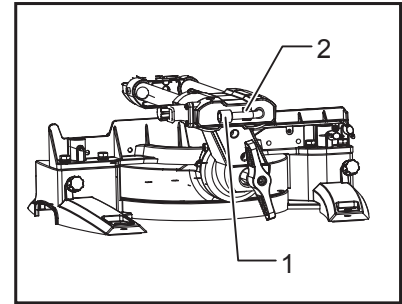
18 014271



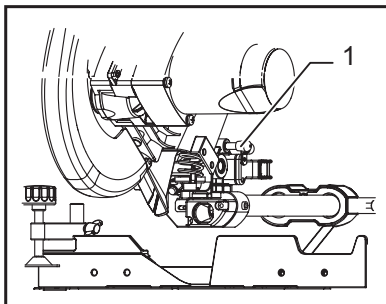
19 014270



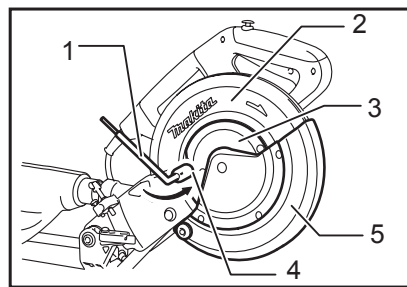
20 014274



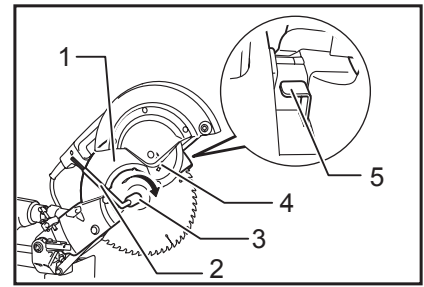
21 014282



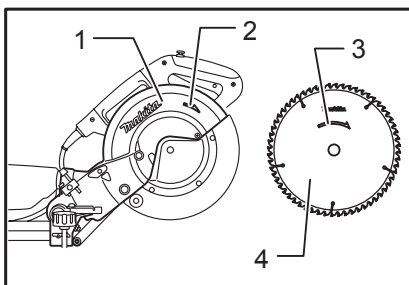
22 014303



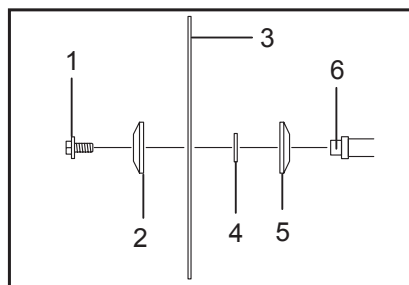
23 010390



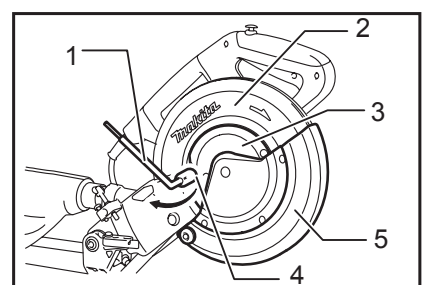
24 010391



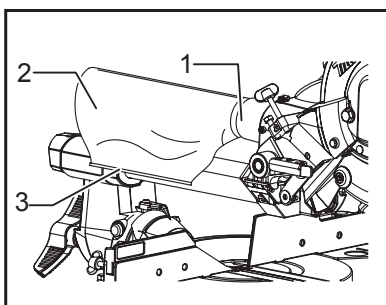
25 010392



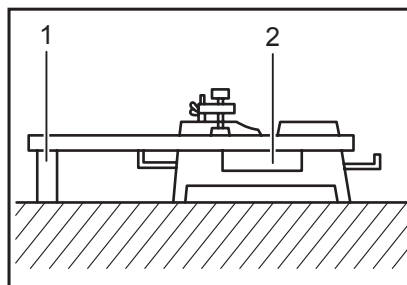
26 014309



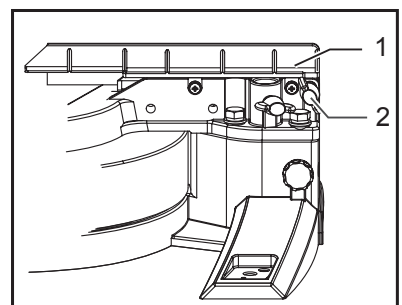
27 010560



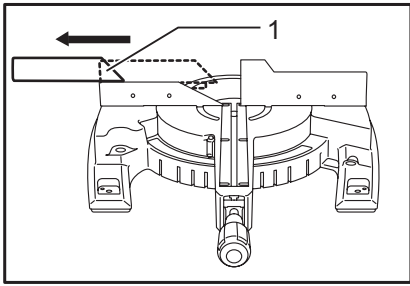
28 014283



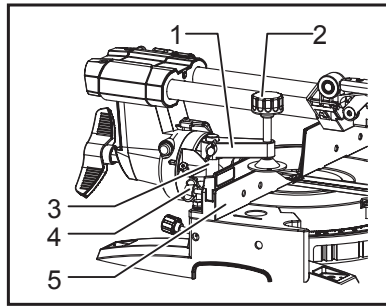
29 0101549



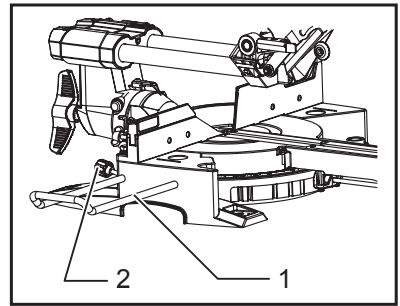
30 014595



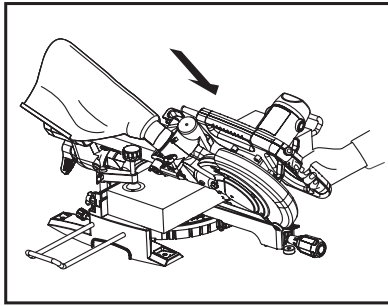
**31** 014647



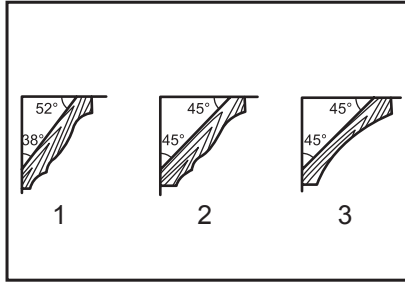
**32** 014289



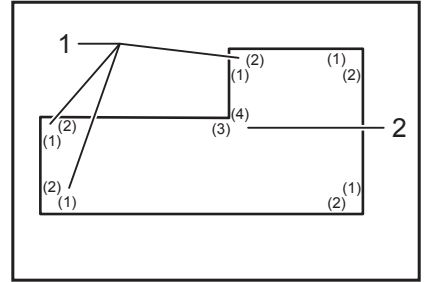
**33** 014284



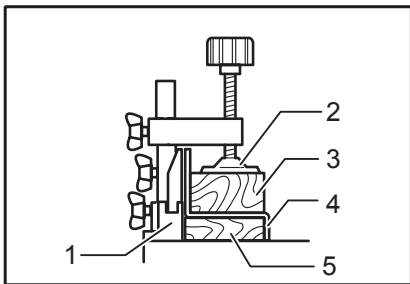
**34** 014276



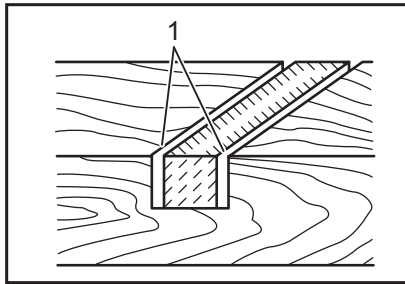
**35** 001555



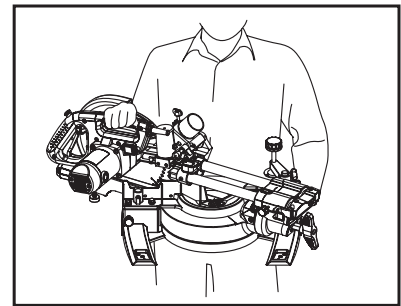
**36** 001557



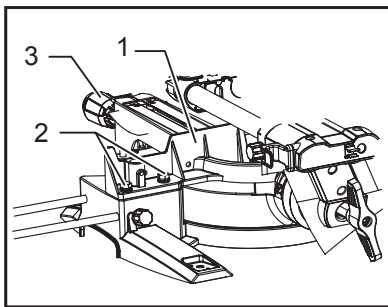
**37** 010404



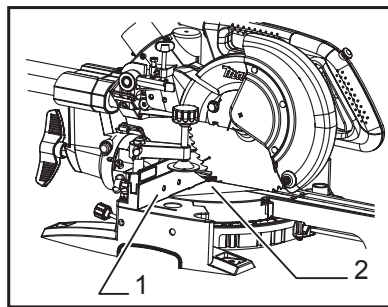
**38** 001563



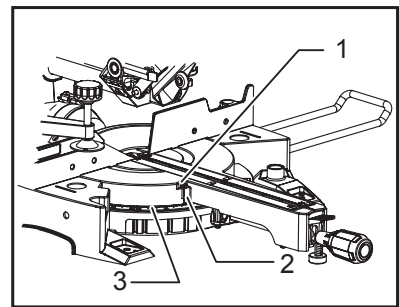
**39** 014292



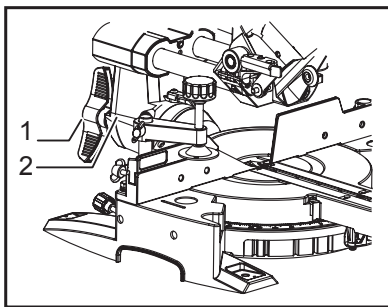
**40** 014273



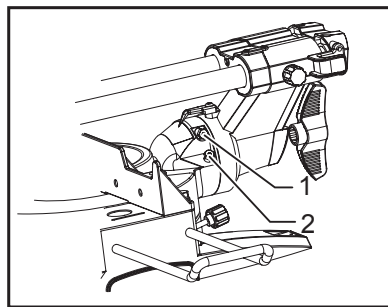
**41** 014298



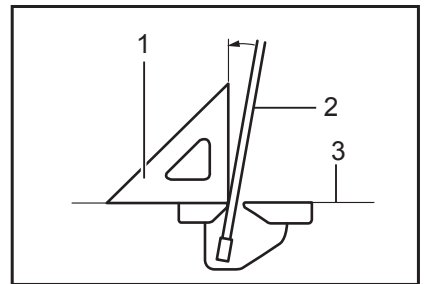
**42** 014277



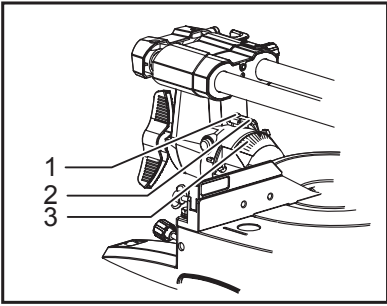
**43** 014299



**44** 014295

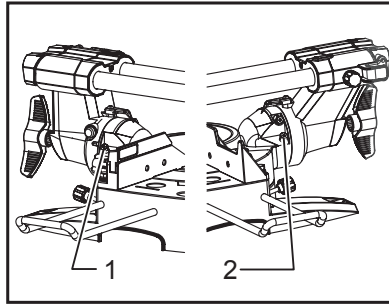


**45** 001819



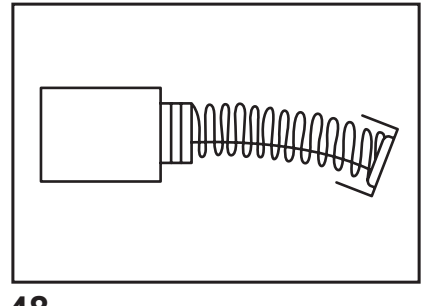
**46**

014286



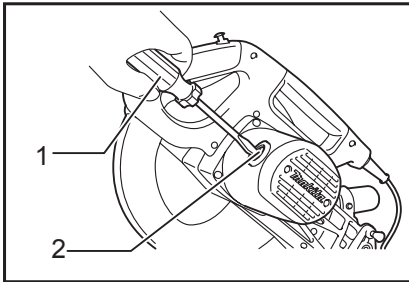
**47**

014296



**48**

007834



**49**

010256

## ČESKÝ (originální návod k obsluze)

### Legenda všeobecného vyobrazení

1-1. Čep zarážky	20-1. Spínač světla	32-3. Tyč svěráku
2-1. Šrouby	21-1. Nástrčný klíč s imbusovým klíčem na druhém konci	32-4. Šroub
3-1. Nastavovací šroub	21-2. Držák klíče	32-5. Vodicí pravítko
4-1. Kryt kotouče	22-1. Čep zarážky	33-1. Držák
5-1. Kryt kotouče	23-1. Nástrčný klíč	33-2. Šroub
6-1. Deska se spárou	23-2. Pouzdro kotouče	35-1. Vypouklá lišta typu 52/38 °
6-2. Šroub	23-3. Středový kryt	35-2. Vypouklá lišta typu 45 °
7-1. Pilový list	23-4. Šroub s šestihrannou hlavou	35-3. Vydutá lišta typu 45 °
7-2. Zuby kotouče	23-5. Kryt kotouče	36-1. Vnitřní kout
7-3. Deska se spárou	24-1. Pouzdro kotouče	36-2. Vnější roh
7-4. Levý šikmý řez	24-2. Nástrčný klíč	37-1. Vodicí pravítko
7-5. Přímý řez	24-3. Šroub s šestihrannou hlavou	37-2. Svěrák
8-1. Nastavovací šroub	24-4. Šipka	37-3. Distanční blok
8-2. Otočný stůl	24-5. Zámek hřídele	37-4. Hliníkový výlisek
9-1. Horní povrch otočného stolu	25-1. Pouzdro kotouče	37-5. Distanční blok
9-2. Obvod kotouče	25-2. Šipka	38-1. Drážky vyřezané kotoučem
9-3. Vodicí pravítko	25-3. Šipka	40-1. Vodicí pravítko
10-1. Rameno zarážky	25-4. Pilový list	40-2. Šrouby s šestihrannou hlavou
10-2. Stavěcí šroub	26-1. Šroub s šestihrannou hlavou (levotočivý)	40-3. Rukojeť
11-1. Stupnice pokosu	26-2. Vnější příruba	41-1. Vodicí pravítko
11-2. Ukazatel	26-3. Pilový list	41-2. Trojúhelníkové pravítko
11-3. Blokovací páčka	26-4. Prstenec	42-1. Šroub
11-4. Rukojeť	26-5. Vnitřní příruba	42-2. Ukazatel
12-1. Páčka	26-6. Vřeten	42-3. Stupnice pokosu
13-1. Páčka	27-1. Nástrčný klíč	43-1. Páčka
13-2. Rameno	27-2. Pouzdro kotouče	43-2. Rameno
13-3. Ukazatel	27-3. Středový kryt	44-1. Stavěcí šroub 0 °
13-4. Stupnice úkosu	27-4. Šroub s šestihrannou hlavou	44-2. Stavěcí šroub pro levý šikmý řez 45 °
14-1. Ukazatel	27-5. Kryt kotouče	45-1. Trojúhelníkové pravítko
14-2. Tlačítko uvolnění	28-1. Prachová hubice	45-2. Pilový list
14-3. Stupnice úkosu	28-2. Vak na prach	45-3. Horní povrch otočného stolu
15-1. Pojistný šroub	28-3. Upevňovací prvek	46-1. Šroub
16-1. Odjišťovací tlačítko	29-1. Podpěra	46-2. Ukazatel
16-2. Páčka	29-2. Otočný stůl	46-3. Stupnice úkosu
16-3. Spoušť	30-1. Posuvné pravítko	47-1. Stavěcí šroub úhlu úkosu vpravo 5 °
16-4. Otvor pro zámek	30-2. Upínací šroub	47-2. Stavěcí šroub pro levý šikmý řez 45 °
17-1. Odjišťovací tlačítko	31-1. Posuvné pravítko	49-1. Šroubovák
17-2. Spoušť	32-1. Rameno svěráku	49-2. Víčko držáku uhlíku
17-3. Otvor pro zámek	32-2. Knoflík svěráku	
18-1. Spínač laseru		
19-1. Pracovní osvětlení		

# TECHNICKÉ ÚDAJE

Model	LS0815F / LS0815FL
Průměr listu	216 mm
Tloušťka kotouče	1,5 - 2,5 mm
Průměr otvoru	
- Pro všechny země mimo Evropu	25,4 mm
- Pro země Evropy	30 mm
Max. úhel pokosu	Vlevo 50° vpravo 60°
Max. úhel úkosu	Vlevo 48° vpravo 5°
Max. kapacita řezu (V x Š) při průměru kotouče 216 mm	

Úhel pokosu	Úhel úkosu		
	45° (vlevo)	5° (vpravo)	0°
0°	50 mm x 305 mm	60 mm x 305 mm	65 mm x 305 mm
45°	50 mm x 215 mm	-	65 mm x 215 mm
60° (vpravo)	-	-	65 mm x 150 mm

Jmenovité napětí	220–240 V, 50–60 Hz
Jmenovitý příkon	1 400 W, S6 40 % 5 min
Otáčky bez zatížení (min <sup>-1</sup> )	5 000
Typ laseru (pouze u LS0815FL)	Červený laser 650 nm, < 1 mW (třída laseru 2)
Rozměry (D x Š x V)	755 mm x 450 mm x 488 mm
Hmotnost netto	Pro všechny země mimo Evropu***14,1 kg Pro země Evropy***LS0815F 14,1 kg *** LS0815FL 14,2 kg

Třída bezpečnosti



- Vzhledem k neustálému výzkumu a vývoji zde uvedené technické údaje podléhají změnám bez upozornění.
- Technické údaje se mohou pro různé země lišit.
- Hmotnost podle EPTA – Procedure 01/2003

END223-4

## Symbyly

Níže jsou uvedeny symbyly, se kterými se můžete při použití nástroje setkat. Je důležité, abyste dříve, než s ním začnete pracovat, pochopili jejich význam.



- Přečtěte si návod k obsluze.



- DVOJITÁ IZOLACE



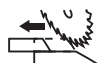
- V rámci předcházení zraněním odletujícími třískami přidrže po dokončení řezu hlavu pily dole, dokud se kotouč úplně nezastaví.



- Při posuvném řezání nejdříve přitáhněte vozík úplně k sobě, stiskněte dolů držadlo a poté vozík tlačte směrem k vodícímu pravítku.



- Neumísťujte ruce ani prsty do blízkosti kotouče.
- Posuvná pravítka nastavte do správné vzdálenosti mimo dosah kotouče a krytu kotouče.



- **LASEROVÉ ZÁŘENÍ:** Nedívejte se do paprsku. Přímý laserový paprsek může poškodit zrak.



- Jen pro státy EU  
Elektrická zařízení nelikvidujte současně s domovním odpadem! Vzhledem k dodržování evropské směrnice o odpadních elektrických a elektronických zařízeních včetně její implementace v souladu snárodními zákony musí být elektrické zařízení po skončení životnosti shromážděno odděleně a předáno do ekologického recyklačního zařízení.

ENE006-1

## Určení nástroje

Nástroj je určen k přesnému přímému a pokosovému řezání dřeva. Při použití vhodných pilových kotoučů lze řezat také hliník.

ENF002-2

## Napájení

Zařízení je třeba připojit pouze k napájení se stejným napětím, jaké je uvedeno na výrobním štítku a může být provozováno pouze v jednofázovém napájecím okruhu se střídavým napětím. Nářadí je vybaveno dvojitou izolací a může být tedy připojeno i k zásuvkám bez zemnicího vodiče.

**Hlučnost**

Typická vážená hladina hluku (A) určená podle normy EN61029:

Hladina akustického tlaku ( $L_{pA}$ ): 87 dB (A)  
 Hladina akustického výkonu ( $L_{WA}$ ): 110 dB (A)  
 Nejistota (K): 3 dB (A)

**Používejte ochranu sluchu**

ENG900-1

**Vibrace**

Celková hodnota vibrací (vektorový součet tří os) určená podle normy EN61029:

Emise vibrací ( $a_h$ ): 2,5 m/s<sup>2</sup> nebo méně  
 Nejistota (K): 1,5 m/s<sup>2</sup>

ENG901-1

- Deklarovaná hodnota emisí vibrací byla změřena v souladu se standardní testovací metodou a může být využita ke srovnávání nářadí mezi sebou.
- Deklarovanou hodnotu emisí vibrací lze rovněž využít k předběžnému posouzení vystavení jejich vlivu.

**⚠VAROVÁNÍ:**

- Emise vibrací během skutečného používání elektrického nářadí se mohou od deklarované hodnoty emisí vibrací lišit v závislosti na způsobu použití nářadí.
- Na základě odhadu vystavení účinkům vibrací v aktuálních podmínkách zajistěte bezpečnostní opatření k ochraně obsluhy (vezměte v úvahu všechny části pracovního cyklu, mezi něž patří kromě doby pracovního nasazení i doba, kdy je nářadí vypnuto nebo pracuje ve volnoběhu).

ENH103-1

**Pouze pro země Evropy****Prohlášení ES o shodě**

**Společnost Makita prohlašuje, že následující zařízení:**

Popis zařízení:

Radiální pokosová pila

Č. modelu/typ:

LS0815F, LS0815FL

**A vyhovuje následujícím evropským směrnicím:**

2006/42/EC, 2006/95/EC, 2006/108/EC,  
 2006/65/EC

Zařízení bylo vyrobeno v souladu s následující normou či normativními dokumenty:

EN61029, EN 55014-1, EN 55014-2,  
 EN 61000-3-2, EN 61000-3-3

Technická dokumentace dle 2006/42/ES je k dispozici na adrese:

Makita, Jan-Baptist Vinkstraat 2, 3070, Belgie



000331

Yasushi Fukaya  
 Ředitel

Makita, Jan-Baptist Vinkstraat 2, 3070, Belgie

GEA010-1

**Obecná bezpečnostní upozornění k elektrickému nářadí**

**⚠ UPOZORNĚNÍ** Přečtěte si všechna bezpečnostní upozornění a pokyny. Při nedodržení upozornění a pokynů může dojít k úrazu elektrickým proudem, požáru nebo vážnému zranění.

**Všechna upozornění a pokyny si uschovejte pro budoucí potřebu.**

ENB034-7

**DOPLŇKOVÁ BEZPEČNOSTNÍ PRAVIDLA PRO NÁSTROJ**

1. Noste ochranu zraku.
2. Udržujte ruce mimo dráhu pilového kotouče. Vyvarujte se kontaktu s dobíhajícím kotoučem. Mohl by způsobit vážné poranění.
3. Neprovozujte pilu bez krytů. Před každým použitím zkontrolujte řádné uzavření krytu kotouče. Neprovozujte pilu, pokud se kryt kotouče nepohybuje volně a okamžitě se neuzavře. Nikdy neupínejte ani neuchycujte kryt kotouče v otevřené poloze.
4. Neprovádějte žádnou operaci ručním přidržováním. Při veškerých pracích je díl nutno pevně uchytit na otočném stole a vodicím pravítkem pomocí svěráku. Nikdy díl nedržte na místě rukou.
5. Nikdy nesahejte přes pilový kotouč.
6. Před přesunováním dílu nebo změnou nastavení nástroj vypněte a počkejte, dokud se nezastaví pilový kotouč.
7. Před výměnou kotouče nebo prováděním servisu nástroj odpojte od zdroje napájení.
8. Před přenášením nástroje vždy zajistěte všechny pohyblivé díly.
9. Zarážkový čep, který uzamyká řezací hlavu, slouží pouze pro účely přenášení a skladování. Není určen pro žádné činnosti spojené s řezáním.
10. Nářadí nepoužívejte v prostředí s hořlavými kapalinami či plyny. Elektrická činnost nářadí může při kontaktu s hořlavými kapalinami či a plyny způsobit výbuch nebo požár.
11. Před provozem pečlivě zkontrolujte, zda kotouč nevykazuje trhliny nebo poškození. Popraskaný nebo poškozený kotouč okamžitě vyměňte.



12. Používejte pouze příruby určené pro tento nástroj.
13. Dávejte pozor, abyste nepoškodili vřeteno, příruby (zejména instalační povrch) nebo šroub. Poškození těchto dílů může vést k roztržení kotouče.
14. Přesvědčte se, zda je otočný stůl řádně zajištěn, aby se během provozu nemohl pohybovat.
15. K zajištění vlastní bezpečnosti odstraňte před zahájením provozu z povrchu stolu třísky, drobný materiál, apod.
16. Neřežte hřebíky. Před zahájením provozu zkontrolujte a odstraňte z dílu všechny případné hřebíky.
17. Dbejte, aby byl před aktivací spínače uvolněn zámek hřídele.
18. Ujistěte se, že se kotouč nedotýká otočného stolu v nejnižší poloze.
19. Uchopte pevně držadlo. Nezapomeňte, že se pila během spouštění a zastavování posunuje mírně nahoru nebo dolů.
20. Před aktivací spínače se přesvědčte, že se kotouč nedotýká dílu.
21. Před použitím nástroje na skutečném dílu jej nechejte na chvíli běžet. Sledujte, zda nevznikají vibrace nebo viklání, které by mohly signalizovat špatně nainstalovaný nebo nedostatečně vyvážený kotouč.
22. Před řezáním počkejte, dokud kotouč nedosáhne plných otáček.
23. Pokud si během provozu povšimnete čehokoliv neobvyklého, přerušete okamžitě práci.
24. Nepokoušejte se zablokovat spoušť v aktivní poloze.
25. Buďte vždy ostražití, zvláště při opakovaných a monotónních pracích. Nenechte se ukolébat falešným pocitem bezpečí. Ostří nářadí neodpouští žádné chyby.
26. Vždy používejte příslušenství doporučené v této příručce. Použití nesprávného příslušenství, jako jsou například brusné kotouče, může způsobit poranění.
27. Nepoužívejte pilu k řezání jiných materiálů, než je dřevo, hliník a podobné materiály.
28. Při řezání připojte pokosovou pilu k zařízení na odsávání prachu.
29. Pilové kotouče volte podle řezaného materiálu.
30. Při řezání drážek postupujte s opatrností.
31. Drážkovací desku vyměňte, jakmile je opotřebená.
32. Nepoužívejte pilové kotouče vyrobené z rychlořezné oceli.
33. Některým prach vzniklý při provozu obsahuje chemikálie, o kterých je známo, že způsobují rakovinu, vrozené vady nebo jiná ohrožení reprodukčního systému. Takovými chemikáliemi jsou například:
  - olovo z materiálu opatřeného nátěrem na bázi olova a
  - arsen a chrom z chemicky ošetřeného řeziva.
 Riziko spojené s vystavením těmto

materiálům se liší podle toho, jak často tento typ práce provádíte. Chcete-li omezit expozici těmto materiálům: pracujte na dobře větraném místě a používejte schválené bezpečnostní vybavení, jako jsou například protiprachové masky speciálně určené k odfiltrování mikroskopických částic.

34. Pracujte vždy s ostrým a čistým kotoučem. Omezíte tak hladinu vznikajícího hluku.
35. Obsluha musí být odpovídajícím způsobem vyškolená v používání, seřizování a provozování stroje.
36. Používejte správně naostřené pilové kotouče. Dodržujte maximální otáčky vyznačené na pilovém kotouči.
37. Vyvarujte se odstraňování jakýchkoliv odřezků nebo jiných částí dílu z oblasti řezání během provozu nástroje, kdy se hlava pily nenachází v klidové poloze.
38. Používejte pouze pilové kotouče doporučené výrobcem, jež vyhovují normě EN847-1.
39. Při manipulaci s pilovým kotoučem a surovým materiálem používejte rukavice (pilové kotouče je třeba přenášet pokud možno v držáku).
40. Udržujte podlahu v čistotě a bez výskytu nesoudržného materiálu, např. třísek a odřezků.
41. Pokud je zařízení vybaveno laserem, není dovoleno zaměňovat jej za jiný typ laseru. Opravy je třeba provádět pouze správným způsobem.

## TYTO POKYNY USCHOVEJTE.

### INSTALACE

#### Montáž stolu

##### Fig.1

Při dodávce nářadí je držadlo zablokováno ve spuštěné poloze zarážkovým čepem. Zarážkový čep uvolníte lehkým tlakem na držadlo směrem dolů a současným taháním za zarážkový čep.

##### ⚠VAROVÁNÍ:

- Zajistěte, aby se nářadí na nosné ploše nepohybovalo. Pohyb pokosové pily na nosné ploše během řezání může způsobit ztrátu kontroly a vážné zranění.

##### Fig.2

Tento nástroj je třeba upevnit čtyřmi šrouby k rovnému a stabilnímu povrchu pomocí otvorů pro šrouby, které jsou k dispozici v základně nástroje. Zabráníte tak převržení nástroje a možnému zranění.

##### Fig.3

Otáčejte stavěcím šroubem vpravo či vlevo, aby se dostal do kontaktu s plochou nářadí k zajištění jeho stability.

## POPIS FUNKCE

### ⚠VAROVÁNÍ:

- **Před nastavováním či kontrolou funkce se vždy ujistěte, zda je nářadí vypnuté a odpojené ze zásuvky.** Zanedbání vypnutí a odpojení nářadí může vést k vážným zraněním způsobeným náhodným spuštěním.

### Kryt kotouče

#### Fig.4

Při spuštění držadla se automaticky zvedá kryt kotouče. Kryt kotouče se po dokončení řezu a zvednutí držadla vrací do původní polohy.

### ⚠VAROVÁNÍ:

- **Nikdy neomezujte funkci krytu kotouče a kryt ani pružinu, která jej přidržuje, nikdy neodnímejte.** Nechráněný kotouč může při potlačení funkce krytu během provozu způsobit vážné zranění.

V zájmu své vlastní bezpečnosti udržujte kryt kotouče vždy v dobrém stavu. Jakoukoli nesprávnou funkci krytu kotouče je nutné okamžitě napravit. Ujistěte se o správné funkci pružiny zajišťující vrácení krytu.

### ⚠VAROVÁNÍ:

- **Nářadí nikdy nepoužívejte, pokud je poškozený, vadný či sejmутý kryt kotouče nebo pružina.** Práce s nářadím s poškozeným, vadným či sejmутým krytem může způsobit vážné zranění.

Dojde-li ke znečištění průhledného krytu kotouče nebo jestliže k němu přilnou piliny tak, že již není vidět kotouč či obrobek, odpojte pilu ze zásuvky a kryt důkladně vyčistěte navlhčenou tkaninou. Na plastový kryt neaplikujte žádná rozpouštědla ani čističe na bázi ropných produktů, neboť by jej mohly poškodit.

Jestliže se kryt kotouče znečistí a bude třeba jej k zajištění správné funkčnosti vyčistit, postupujte podle níže uvedených kroků:

Zařízení vypněte, odpojte ze zásuvky a dodaným nástrčným klíčem povolte šroub se šestihrannou hlavou přidržující středový kryt. Otáčením vlevo povolte šroub se šestihrannou hlavou a nadzvedněte kryt kotouče a středový kryt.

#### Fig.5

Takto přesunutý kryt kotouče umožní důkladnější a efektivnější vyčištění. Po vyčištění smontujte díly podle výše uvedeného postupu v opačném sledu kroků a dotáhněte šroub. Nedemontujte pružinu přidržující kryt kotouče. Při poškození krytu stárnutím či působením UV záření si objednejte nový v servisním středisku Makita.

**NEOMEZUJTE FUNKCI KRYTU A KRYT NEDEMONTUJTE.**

## Umístění desky se spárou

### Fig.6

#### Fig.7

Nástroj je vybaven deskami se spárou na otočném stole, která omezuje na minimum roztřepení na koncové straně řezu. Desky se spárou jsou u výrobce seřizeny tak, aby se pilový kotouč desek nedotýkal. Před použitím seřídte desky se spárou následovně:

Nejprve nářadí odpojte od zdroje napájení. Povolte všechny šrouby (po 3 na levé i na pravé straně) zajišťující desky se spárou. Šrouby dotáhněte pouze tak, aby bylo možno desky snadno posouvat rukou. Spusťte držadlo úplně dolů a zatlačte zářžkový čep, aby se držadloablokovalo ve snížené poloze. Povolte šroub zajišťující kluzné tyče. Přitáhněte vozík zcela k sobě. Nastavte desky se spárou tak, aby se dotýkaly stran zubů kotouče. Přitáhněte přední šrouby (neutahujte je pevně). Zatlačte vozík zcela vpřed směrem k vodicímu pravítku a nastavte desky se spárou tak, aby se dotýkaly stran zubů kotouče. Přitáhněte zadní šrouby (neutahujte je pevně).

Po seřízení desek se spárou uvolněte zářžkový čep a zvedněte držadlo. Potom pevně utáhněte všechny šrouby.

#### POZNÁMKA:

- **Po nastavení úhlu úkosu se ujistěte, zda jsou správně seřizeny desky se spárou.** Správné seřízení desek napomůže zajistit náležitou oporu obrobku a minimalizuje jeho poškození.

### Zajištění maximální kapacity řezání

Nářadí je při výrobě seřizeno tak, aby poskytovalo maximální výkonnost při použití 216mm pilového kotouče.

Před jakýmkoli seřizováním odpojte nářadí ze zásuvky. Při instalaci nového kotouče vždy zkontrolujte dolní koncovou polohu kotouče a v případě potřeby ji seřídte následujícím způsobem:

#### Fig.8

#### Fig.9

Nejprve nářadí odpojte od zdroje napájení. Zatlačte vozík zcela vpřed směrem k vodicímu pravítku a spusťte držadlo úplně dolů. Imbusovým klíčem otáčejte stavěcím šroubem, dokud se obvod kotouče nevysune mírně pod horní plochu otočného stolu v místě, kde se čelní plocha vodicího pravítka setkává s horní plochou otočného stolu.

Odpojte nástroj od zdroje napájení. Přidržte držadlo v poloze úplně dole, otáčejte rukou kotoučem a přesvědčte se, zda se kotouč nedotýká žádné části dolní základny. V případě potřeby proveďte mírné seřízení.

### **⚠VAROVÁNÍ:**

- **Po instalaci nového kotouče odpojte nářadí ze zásuvky a vždy se ujistěte, zda není kotouč při úplném spuštění držadla v kontaktu s žádnou částí dolní základny.** Dostává-li se kotouč do kontaktu se základnou, může dojít ke zpětnému rázu a vážnému zranění.

### **Rameno zarážky**

#### **Fig.10**

Polohu dolního limitu kotouče lze snadno upravovat pomocí ramena zarážky. Chcete-li provést úpravu, přesuňte rameno zarážky ve směru šipky, jak je ilustrováno na obrázku. Seřídte stavěcí šroub tak, aby se při úplném spuštění držadla dolů kotouč zastavil na požadovaném místě.

### **Nastavení úhlu pokosu**

#### **Fig.11**

Otáčením proti směru hodinových ručiček povolte rukojeť. Stiskněte blokovací páčku a otáčejte otočným stolem. Jakmile se rukojeť nachází v poloze, kde je ukazatel zaměřen na požadovaný úhel na stupnici pokosu, pevně zajistěte rukojeť ve směru hodinových ručiček.

### **⚠POZOR:**

- Po změně úhlu pokosu vždy otočný stůl zajistěte pevným utažením rukojeti.

### **POZNÁMKA:**

- Při otáčení otočného stolu je nutno úplně zvednout rukojeť.

### **Nastavení úhlu úkosu**

#### **Fig.12**

Chcete-li upravit úhel úkosu, otočte páčku na zadní straně nástroje proti směru hodinových ručiček. Odblokujte rameno poněkud silnějším stisknutím držadla ve směru, ve kterém chcete sklopit pilový kotouč.

### **POZNÁMKA:**

- Po uvolnění šroubu, jenž páčku přidržuje a zajišťuje v požadovaném úhlu lze páčku nastavit do různých úhlů.

#### **Fig.13**

Sklápějte pilový kotouč, dokud nebude ukazatel nastaven na požadovaný úhel na stupnici úkosu. Poté rameno zajistěte přesunutím páčky ve směru hodinových ručiček.

#### **Fig.14**

Naklopení pilového kotouče vpravo 5° nebo vlevo 48° : nastavte pilový kotouč na 0° pro vpravo 5° nebo 45° pro vlevo 48°. Potom pilový kotouč lehce naklopte na opačnou stranu. Stiskněte uvolňovací tlačítko a naklopte pilový kotouč do požadované polohy. Dotážením páčky zajistěte rameno.

### **⚠POZOR:**

- Po úpravě úhlu úkosu rameno vždy zajistěte otočením páčky ve směru hodinových ručiček.

### **POZNÁMKA:**

- Při naklánění pilového kotouče se ujistěte, zda je držadlo zcela zvednuté.
- Při úpravě úhlů úkosu nezapomeňte řádně umístit desky se spárou, jak je vysvětleno v odstavci „Umístění desek se spárou“.

### **Nastavení blokování posouvání**

#### **Fig.15**

Zablokování kluzné tyče provedete otočením pojistného šroubu doprava.

### **Zapínání**

#### **Pro země Evropy**

#### **Fig.16**

Jako prevence náhodného stisknutí spouště je k dispozici odjišťovací tlačítko. Chcete-li nástroj uvést do chodu, přesuňte páčku doleva, zamáčkněte odjišťovací tlačítko a poté stiskněte spoušť. Chcete-li nástroj vypnout, uvolněte spoušť.

### **⚠VAROVÁNÍ:**

- **Před připojením zařízení do zásuvky vždy zkontrolujte, zda správně funguje spoušť a zda se po uvolnění vrací do vypnuté polohy. Nemačkejte spoušť silou bez stisknutí odjišťovacího tlačítka. Mohlo by dojít k poškození spínače.** Práce s nářadím bez správně fungujícího spínače může vést ke ztrátě kontroly a vážnému zranění.

Ve spoušti je připraven otvor k nasazení visacího zámku a uzamčení nářadí.

#### **Pro všechny země mimo Evropu**

#### **Fig.17**

Jako prevence náhodného stisknutí spouště je k dispozici odjišťovací tlačítko. Chcete-li nástroj uvést do chodu, zamáčkněte odjišťovací tlačítko a stiskněte spoušť. Chcete-li nástroj vypnout, uvolněte spoušť.

### **⚠VAROVÁNÍ:**

- **Před připojením zařízení do zásuvky vždy zkontrolujte, zda správně funguje spoušť a zda se po uvolnění vrací do vypnuté polohy. Nemačkejte spoušť silou bez stisknutí odjišťovacího tlačítka. Mohlo by dojít k poškození spínače.** Práce s nářadím bez správně fungujícího spínače může vést ke ztrátě kontroly a vážnému zranění.

Ve spoušti je připraven otvor k nasazení visacího zámku a uzamčení nářadí.

### **⚠VAROVÁNÍ:**

- **Nepoužívejte zámek s okem či lankem o průměru menším než 6,35 mm.** Menší oko či lanko nemusí nářadí správně zajistit ve vypnutém stavu a neúmyslné zapnutí může vést k vážnému zranění.
- **NIKDY nepoužívejte nářadí bez zcela funkční spouště.** Jakékoli nářadí s nefunkčním spínačem je **VELMI NEBEZPEČNÉ** a před dalším použitím musí být opraveno - jinak může dojít k vážnému zranění.
- K zajištění bezpečnosti je nářadí vybaveno odjišťovacím tlačítkem zamezujícím nechtěnému spuštění. **NIKDY nepoužívejte nářadí, jež lze spustit pouhým stisknutím spouště bez použití odjišťovacího tlačítka.** Spínač vyžadující opravu může způsobit neúmyslné zapnutí a vážné zranění. V takovém případě nářadí **PŘED** dalším použitím předejte servisnímu středisku Makita k opravě.
- **NIKDY neblokuje funkci odjišťovacího tlačítka zalepením páskou ani jinými způsoby.** Spínač se zablokovaným odjišťovacím tlačítkem může být příčinou neúmyslného zapnutí a vážného zranění.

### **Elektronická funkce**

#### **Funkce měkkého spuštění**

- Tato funkce umožňuje plynulé spuštění nářadí omezením počátečního točivého momentu.

#### **Použití laseru**

##### **Pouze model LS0815FL**

#### **POZNÁMKA:**

- Před prvním použitím vložte do příslušného prostoru samostatně dodané baterie. Pokyny k instalaci naleznete v části „Výměna baterií laserové jednotky“.

### **⚠POZOR:**

- Není-li laser využíván, zajistěte jeho vypnutí

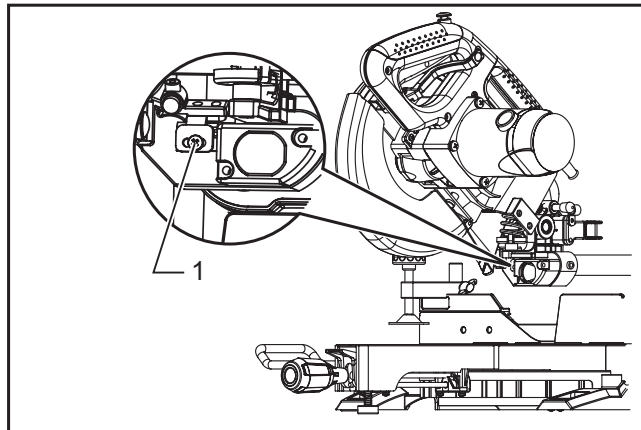
#### **Fig.18**

### **⚠POZOR:**

- Nikdy se nedívejte do laserového paprsku. Přímé vystavení laseru může způsobit poranění očí.
- **LASEROVÉ ZÁŘENÍ. NEDÍVEJTE SE PŘÍMO DO LASEROVÉHO PAPERSKU OČIMA ANI OPTICKÝMI PŘÍSTROJI. LASEROVÝ VÝROBEK TŘÍDY 2M.**
- Před přepnutím laserové rýsky či prováděním seřízení v rámci údržby se ujistěte, zda jste nářadí odpojili od zdroje energie.

Laserový paprsek se zapíná stisknutím horní části (ON) spínače. Chcete-li laserový paprsek vypnout, stiskněte dolní část (OFF) spínače.

Laserovou rýsku lze přepnout na levou či pravou stranu pilového kotouče povolením šroubu přidržujícího skříň laserové jednotky a jeho přesunutím do požadovaného směru. Po přepnutí zabezpečte dotažení šroubu.



1. Šroub přidržující skříň laserové jednotky

014275

Laserová rýska je seřizena u výrobce tak, aby se nacházela do 1 mm od boku pilového kotouče (řezná poloha).

#### **POZNÁMKA:**

- Jestliže je laserová linie tlumená a na přímém slunci těžko viditelná, přemístěte pracoviště na místo s nižší intenzitou přímého slunečního záření.

#### **Čištění čočky laseru**

V případě znečištění čočky laseru nebo pokud k ní přilnuly piliny tak, že již dále není snadno vidět laserovou rýsku, odpojte pilu od zdroje napájení a pečlivě čočku laseru vyčistěte měkkou navlhčenou tkaninou. Při čištění čočky laseru nepoužívejte rozpouštědla ani ropné čisticí prostředky.

#### **POZNÁMKA:**

- Je-li laserová rýska matná nebo téměř neviditelná z důvodu přímého slunečního světla pronikajícího vnějším nebo vnitřním oknem, přemístěte nástroj na místo, kde nebude vystaven přímému slunečnímu světlu.

#### **Osvětlení**

##### **Fig.19**

##### **Fig.20**

Světlo zapnete stisknutím horní části (ON) spínače. Jestliže chcete světlo vypnout, stiskněte dolní část (OFF) spínače.

### **⚠POZOR:**

- Nedívejte přímo do světla nebo jeho zdroje.

#### **POZNÁMKA:**

- K otření nečistot ze skla světla použijte suchou tkaninu.
- Dejte pozor, abyste sklo světla nepoškrábali a neomezili tak svítivost.

# MONTÁŽ

## ⚠VAROVÁNÍ:

- **Před zahájením jakýchkoli prací na nářadí se vždy ujistěte, zda je nářadí vypnuto a odpojeno od zdroje.** Zanedbání vypnutí a odpojení nářadí může vést k vážnému zranění.

## **Uložení nástrčného klíče s imbusovým klíčem na druhém konci**

### Fig.21

The socket wrench is stored as shown in the figure. Budete-li nástrčný klíč potřebovat, vytlačte jej z držáku. Po použití klíč můžete uložit zpátky do příslušného držáku.

## **Instalace a demontáž pilového kotouče**

## ⚠VAROVÁNÍ:

- **Před nasazováním či snímáním kotouče se vždy ujistěte, zda je nářadí vypnuté a odpojené ze zásuvky.** Náhodné spuštění nářadí může způsobit vážné zranění.
- **Při instalaci a demontáži kotouče používejte pouze nástrčný klíč Makita.** Jestliže klíč nepoužijete, můžete šroub s šestihrannou hlavou utáhnout příliš nebo nedostatečně, což může vést ke zranění.

### Fig.22

Zablokujte držadlo ve zvednuté poloze zatlačením zářžkového čepu.

### Fig.23

Chcete-li demontovat kotouč, uvolněte pomocí nástrčného klíče proti směru hodinových ručiček šroub s šestihrannou hlavou přidržující středový kryt. Zvedněte kryt kotouče a středový kryt.

## ⚠VAROVÁNÍ:

- **Nedemontujte žádný jiný šroub než šroub se šestihrannou hlavou zobrazený na obrázku.** Jestliže omylem odmontujete jiný šroub a kryt kotouče se oddělí, zajistěte opětovné přimontování krytu kotouče.

### Fig.24

Zablokujte vřeteno stisknutím zámku hřídele a pomocí nástrčného klíče povolte ve směru hodinových ručiček šroub s šestihrannou hlavou. Následně demontujte šroub s šestihrannou hlavou, vnější přírubu a kotouč.

## **POZNÁMKA:**

- Sejmete-li vnitřní přírubu, namontujte ji na vřeteno s výstupkem směrem od kotouče. Nesprávně namontovaná přírubu se bude otírat o zařízení.

## ⚠VAROVÁNÍ:

- **Před nasazením kotouče na vřeteno se vždy ujistěte, zda je na vřetenu mezi vnitřní a vnější**

**přírubou umístěn správný kroužek odpovídající otvoru v kotouči, který se chystáte použít.** Použití kroužku s nesprávným otvorem může vést k nesprávnému uchycení kotouče, jeho pohybu a silným vibracím s následnou možností ztráty kontroly za provozu, jež může způsobit vážné zranění.

### Fig.25

Při montáži kotouče jej opatrně nasuňte na vřeteno a dbejte, aby směr šipky na povrchu kotouče odpovídal směru šipky na krytu kotouče.

Nainstalujte vnější přírubu a šroub s šestihrannou hlavou. Stiskněte a přidržte zámek hřídele a poté pomocí nástrčného klíče dotáhněte proti směru hodinových ručiček šroub s šestihrannou hlavou (levotočivý).

**Pro všechny země mimo Evropu**

### Fig.26

## ⚠POZOR:

- Kroužek o vnějším průměru 25,4 mm je nainstalován při výrobě, jak je znázorněno na obrázku.

**Pro země Evropy**

## ⚠POZOR:

- Mezi vnitřní a vnější přírubu je u výrobce instalován kroužek o vnějším průměru 30 mm.

Nainstalujte vnější přírubu a šroub s šestihrannou hlavou. Stiskněte a přidržte zámek hřídele a poté pomocí nástrčného klíče dotáhněte proti směru hodinových ručiček šroub s šestihrannou hlavou.

### Fig.27

Vraťte kryt kotouče a středový kryt do původní polohy. Potom středový kryt zajistěte dotažením šroubu s šestihrannou hlavou směrem vpravo. Vytažením zářžkového čepu uvolněte držadlo ze zvednuté polohy. Spustte držadlo dolů a ujistěte se, zda se kryt kotouče správně pohybuje. Před řezáním se ujistěte, zda aretační tlačítko hřídele uvolnilo vřeteno.

## **Vak na prach**

### Fig.28

Vak na piliny umožňuje čistší řezání a snazší shromažďování pilin. Vak na piliny se umísťuje na příslušnou hubici.

Je-li vak na prach přibližně z poloviny plný, odstraňte jej z nástroje a vysuňte ven upevňovací prvek. Vysypte vak. Současně na vak jemně klepejte, aby došlo k odstranění materiálu přilnulého na jeho bocích, který by mohl narušovat další provoz odsávání.

## **POZNÁMKA:**

Připojíte-li k pile vysavač, můžete pracovat čistěji.

## Zajištění dílu

### ⚠VAROVÁNÍ:

- **Je mimořádně důležité obrobek vždy správně zajistit odpovídajícím typem svěráku nebo zarážkami pro vypouklé lišty.** V opačném případě může dojít k vážnému zranění a poškození nářadí či obrobku.
- **Po dokončení řezu nezvedejte kotouč, dokud se zcela nezastaví.** Zvednutí dobíhajícího kotouče může mít za následek vážné zranění a poškození obrobku.
- **Při řezání obrobku s délkou přesahující rozměry podpěrné základny pily je třeba materiál přesahující podpěrnou základnu po celé délce podepřít ve stejné výšce, aby byl umístěn v rovině.** Správná opora obrobku napomáhá zamezit sevření kotouče a možnému zpětnému rázu, jenž může způsobit vážné zranění. Při upevňování obrobku se nespolehejte pouze na svislou či vodorovnou svěrku. Tenký materiál se často prohýbá. Obrobek podepřete po celé délce - zamezíte tím sevření kotouče a možnému ZPĚTNÉMU RÁZU.

Fig.29

## Nastavení vodicího pravítka (POSUVNÝCH PRAVÍTEK)

Fig.30

### ⚠VAROVÁNÍ:

- Před prací s nářadím se ujistěte, zda je pevně zajištěno posuvné pravítko.
- **Před úkosovým řezáním se ujistěte, zda se při úplném spuštění a zvednutí držadla či při posouvání vozíku do krajních poloh nedotýká posuvného pravítka v žádné poloze žádný díl zařízení, zvláště kotouč.** Jestliže dochází ke kontaktu kotouče s posuvným pravítkem, může dojít ke zpětnému rázu nebo neočekávanému pohybu materiálu a k vážnému zranění.

Fig.31

### ⚠POZOR:

- Při provádění úkosových řezů přesuňte posuvné pravítko vlevo a zajistěte jej tak, jak je znázorněno na obrázku. V opačném případě se bude dotýkat kotouče nebo části nářadí a obsluha může utrpět vážné zranění.

Nářadí je vybaveno posuvným pravítkem, jež se zpravidla ustavuje tak, jak je znázorněno na obrázku. Jestliže však při provádění levých úkosových řezů dochází ke kontaktu s hlavou nářadí, nastavte jej do polohy vlevo tak, jak je znázorněno na obrázku. Po dokončení úkosových řezů nezapomeňte posuvné pravítko vrátit do původní polohy a zajistěte jej pevným dotažením upínacího šroubu.

## Svislý svěrák

Fig.32

Svislou svěrku lze nainstalovat vlevo či vpravo od vodicího pravítka. Vložte tyč svěrky do otvoru ve vodicím pravítku a dotažením šroubu na zadní straně vodicího pravítka tyč svěrky zajistěte.

Umístěte rameno svěráku podle tloušťky a tvaru dílu a zajistěte jej dotažením šroubu. Pokud se šroub určený k uchycení ramena svěráku dotýká vodicího pravítka, nainstalujte šroub na opačné straně ramena svěráku. Přesvědčte se, že se při úplném spuštění držadla a posouvání vozíku dopředu a dozadu nedotýká svěráku žádný díl nástroje. Pokud se dílu dotýká jakýkoliv díl, upravte polohu svěráku.

Přitlačte díl k vodicímu pravítku a otočnému stolu. Umístěte díl do požadované polohy řezání a zajistěte jej pevně dotažením knoflíku svěráku.

### ⚠VAROVÁNÍ:

- **Během všech operací musí být obrobek pevně uchycen k otočnému stolu a vodicímu pravítku svěrkou.** Obrobek nesprávně zajištěný pravítkem se může při řezání posunout a způsobit možné poškození kotouče, odmrštění materiálu, ztrátu kontroly a vážné zranění.

## Držáky

Fig.33

Držáky lze nainstalovat na libovolné straně jako praktický prostředek k přidržení obrobku ve vodorovné poloze. Tyče držáků zasuňte zcela do otvorů v základně. Potom držáky pevně dotáhněte šrouby.

### ⚠VAROVÁNÍ:

- **Dlouhé obrobky vždy podepírejte, aby byly v rovině s horní plochou otočného stolu - zajistíte tak přesný řez a zamezíte nebezpečné ztrátě kontroly nad nářadím.** Správná opora obrobku napomáhá zamezit sevření kotouče a možnému zpětnému rázu, jenž může způsobit vážné zranění.

## PRÁCE

### POZNÁMKA:

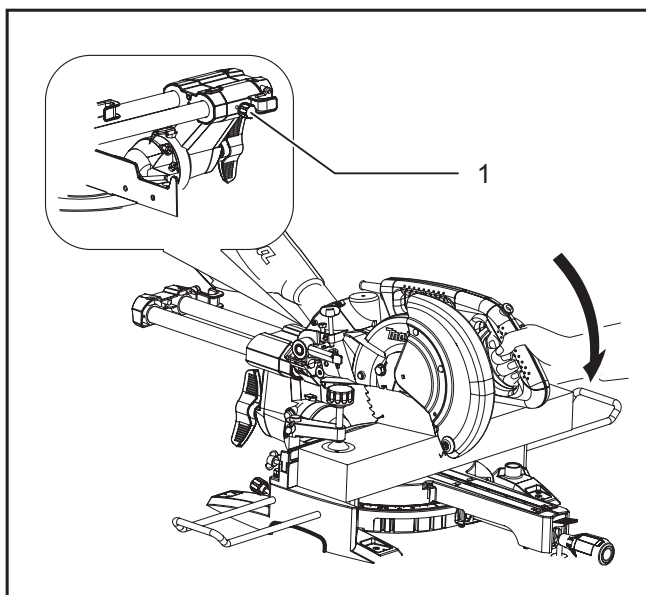
- Před použitím nezapomeňte uvolnit držadlo ze spuštěné polohy vytažením zarážkového čepu.
- Při řezání nevyvíjejte na držadlo příliš velkou sílu. Příliš velký tlak může vést k přetížení motoru a/nebo snížení účinnosti řezání. Držadlo tlačte dolů pouze takovou silou, jaká je nutná pro hladké řezání bez podstatného snížení otáček pilového kotouče.
- Při řezání jemně tlačte držadlo dolů. Budete-li držadlo tlačít dolů silou nebo vyvinete postranní sílu, kotouč začne vibrovat a zanechá na díle stopu. Současně dojde ke snížení přesnosti řezu.

- Při posuvném řezání jemně tlačte vozík směrem k vodicímu pravítku bez zastavení. Bude-li během řezání přerušen pohyb vozíku, zůstane na dílu stopa a dojde k narušení přesnosti provedeného řezu.

#### ⚠VAROVÁNÍ:

- **Před zapnutím spínače se ujistěte, zda kotouč není v kontaktu s obrobkem či jiným předmětem.**  
Zapnutí nářadí s kotoučem dotýkajícím se obrobku může způsobit zpětný ráz a vážné zranění.

#### 1. Tlakové řezání (řezání malých dílů)



#### 1. Pojistný šroub

014290

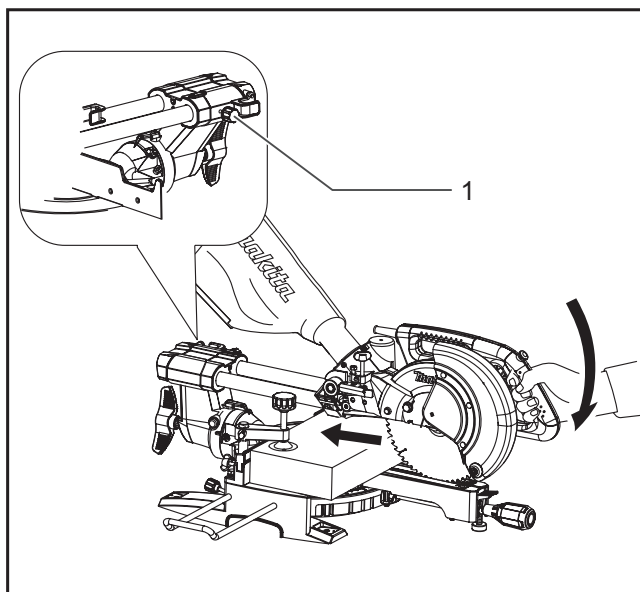
Obrobky o výšce do 90 mm a šířce 60 mm lze řezat následujícím způsobem.

Zatlačte vozík zcela směrem k vodicímu pravítku a utažením pojistného šroubu směrem doprava jej zajistěte. Obrobek správně zajistěte náležitým typem svěrky. Zapněte nářadí tak, aby se kotouč ničeho nedotýkal a před spuštěním dolů počkejte, až kotouč dosáhne plných otáček. Potom pomalu spusťte držadlo zcela dolů a provedte řez. Po dokončení řezu nářadí vypněte a před přesunutím kotouče zcela nahoru POČKEJTE, DOKUD SE KOTOUČ ÚPLNĚ NEZASTAVÍ.

#### ⚠VAROVÁNÍ:

- **Knoflík pevně dotáhněte směrem vpravo tak, aby se vozík při provozu nepohyboval.** Nedostatečné dotažení knoflíku může způsobit zpětný ráz s následným vážným zraněním.
- **Nikdy neřežte tak malé obrobky, jež nelze bezpečně upnout do svěráku.** Nesprávně upnutý obrobek může vyvolat zpětný ráz a vážné zranění.

#### 2. Posuvné (tlačné) řezání (řezání širokých dílů)



#### 1. Pojistný šroub

014291

Otáčením vlevo povolte pojistný šroub, aby se vozík volně pohyboval. Obrobek zajistěte správným typem svěrky. Přitáhněte vozík zcela k sobě. Zapněte nářadí tak, aby se kotouč ničeho nedotýkal, a počkejte, až kotouč dosáhne plných otáček. Stiskněte držadlo dolů a **PŘITLAČTE VOZÍK SMĚREM K VODICÍMU PRAVÍTKU PŘES ŘEZANÝ DÍL.** Po dokončení řezu nářadí vypněte a před přesunutím kotouče zcela nahoru **POČKEJTE, DOKUD SE KOTOUČ ÚPLNĚ NEZASTAVÍ.**

#### ⚠VAROVÁNÍ:

- **Při každém provádění řezu s vozíkem nejprve přitáhněte vozík úplně k sobě, stlačte držadlo zcela dolů a pak vozík zatlačte k vodicímu pravítku. Nikdy nezačínějte řez s vozíkem nepřitaženým zcela k sobě.** Jestliže budete řezat s vozíkem, jenž není zcela přitažen směrem k vám, může dojít k neočekávanému zpětnému rázu a vážnému zranění.
- **Nikdy se nepokoušejte řezat přitahováním vozíku k sobě.** Přitahování vozíku k sobě může během řezu způsobit neočekávaný zpětný ráz a vážné zranění.
- Nikdy neřežte s vozíkem s držadlem zablokovaným ve spuštěné poloze.
- **Nikdy nepovolujte pojistný šroub zajišťující vozík, jestliže je kotouč v pohybu.** Povolení vozík může při řezání způsobit neočekávaný zpětný ráz s následným vážným zraněním.

#### 3. Pokosové řezání

Viz odstavec „Nastavení úhlu pokosu“ výše.

#### 4. Šikmý řez

Fig.34

Povolte páčku a sklopením pilového kotouče nastavte úhel úkosu (viz odstavec „Nastavení úhlu úkosu“ výše). Po nastavení požadovaného úhlu úkosu jej nezapomeňte zajistit pevným dotažením páčky. Uchyťte díl svěrákem. Dbejte, aby byl vozík přesunut úplně zpět k pracovníkovi. Zapněte nástroj bez toho, aby byl list ve styku s materiálem a počkejte, dokud list nedosáhne plné rychlosti. Poté pomalu spusťte držadlo do polohy úplně dole a současně vyvíjejte tlak rovnoběžně s kotoučem a TLAČENÍM VOZÍKU SMĚREM K VODICÍMU PRAVÍTKU PROVEDTE ŘEZ. Po dokončení řezu nástroj vypněte a před přesunutím kotouče do polohy úplně nahoře POČKEJTE, DOKUD SE PILOVÝ KOTOUČ ÚPLNĚ NEZASTAVÍ.

#### ⚠VAROVÁNÍ:

- **Po nastavení kotouče pro úkosové řezy se před prací s nářadím ujistěte, zda mají vozík i kotouč volnou cestu v celé délce dráhy zamýšleného řezu.** Přerušení posunu vozíku nebo kotouče může během řezu způsobit zpětný ráz a vážné zranění.
- **Při provádění úkosových řezů nepřibližujte ruce ke dráze kotouče.** Kotouč pohybující se v úhlu může obsluhu ohledně skutečné dráhy kotouče při řezu zmást a kontakt s kotoučem může způsobit vážné zranění.
- **Kotouč nezvedejte, dokud se zcela nezastaví.** Při úkosovém řezu se může odříznutý kus opřít o kotouč. Zvednutím rotujícího kotouče se může odříznutý kus kotoučem vymrštit, materiál se může roztříštit a způsobit vážné zranění.

#### POZNÁMKA:

- Při stlačování držadla dolů vyvíjejte tlak rovnoběžně s kotoučem. Budete-li tlačít kolmo k otočnému stolu nebo jestliže během řezu směr tlaku změníte, zhoršíte přesnost řezu.
- Před úkosovým řezáním může být vyžadováno nastavení posuvného pravítka. Viz část s názvem „Nastavení vodícího pravítka“.

#### 5. Složené řezání

Kombinované řezání je proces, při němž se na obrobku provádí řez s úkosovým úhlem a současně s pokosovým úhlem. Kombinované řezy lze provádět v úhlu uvedeném v tabulce.

Úhel pokosu	Úhel úkosu
Vlevo a vpravo 0°- 45°	Vlevo 0°- 45°

010340

Při složeném řezání použijte informace uvedené v odstavcích „Tlakové řezání“, „Posuvné řezání“, „Pokosové řezání“ a „Šikmý řez“.

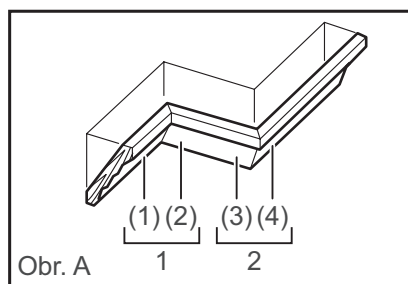
#### 6. Řezání vypouklých a vydutých lišt

Vypouklé a vyduté lišty lze radiální pokosovou pilou řezat s lištami položenými naplocho na otočném stole.

Existují dva obvyklé typy vypouklých a jeden typ vydutých lišt: 52/38° rohová vypouklá lišta, 45° rohová vypouklá lišta a 45° rohová vydutá lišta. Viz obrázky.

Fig.35

Existují spoje vypouklých a vydutých lišt ve „vnitřních“ 90° koutech ((1) a (2) na obr. A) a na „vnějších“ 90° rozích ((3) a (4) na obr. A).



1. Vnitřní kout
2. Vnější roh

Fig.36

#### Měření

Změřte délku stěny a ustavte řezaný díl na stole tak, abyste mohli přizpůsobit na požadovanou délku hranu, jež bude v kontaktu se stěnou. Vždy se ujistěte, zda je délka řezané lišty **na zadní straně** stejná jako délka stěny. Nastavte délku řezu pro řezný úhel. Vždy proveďte několik zkušebních řezů, abyste se o řezných úhlech ujistili.

Při řezání vypouklých a vydutých lišt nastavte úhel úkosu a úhel pokosu tak, jak je naznačeno v tabulce (A) a lišty ustavte na horní ploše stolu pily tak, jak je uvedeno v tabulce (B).

#### V případě levého úkosového řezu

Tabulka (A)

	Poloha lišty na obr. A	Úhel úkosu		Úhel pokosu	
		52/38° typ	45° typ	52/38° typ	45° typ
Pro vnější roh	(1)	Vlevo 33,9°	Vlevo 30°	Vpravo 31,6°	Vpravo 35,3°
	(2)			Vlevo 31,6°	Vlevo 35,3°
Pro vnitřní kout	(3)	Vlevo 33,9°	Vlevo 30°	Vpravo 31,6°	Vpravo 35,3°
	(4)			Vpravo 31,6°	Vpravo 35,3°

006361

Tabulka (B)

	Poloha lišty na obr. A	Orientace hrany lišty vůči vodícímu pravítku	Hotový dílec
Pro vnější roh	(1)	Hrana kontaktu se stropem bude naproti vodícímu pravítku.	Hotový dílec bude na levé straně kotouče.
	(2)	Hrana kontaktu se stěnou bude naproti vodícímu pravítku.	
Pro vnitřní kout	(3)	Hrana kontaktu se stropem bude naproti vodícímu pravítku.	Hotový dílec bude na pravé straně kotouče.
	(4)	Hrana kontaktu se stropem bude naproti vodícímu pravítku.	

006362



### Příklad:

Při řezání vypouklé lišty typu 52/38° pro polohu (1) na obr. A:

- Proveďte náklon a zajistěte nastavení úhlu úkosu na 33,9° VLEVO.
- Nastavte a zajistěte úhel pokosu a na 31,6° VPRAVO.
- Vypouklou lištu položte širokou zadní plochou (jež bude skrytá) směrem dolů na otočný stůl s HRANOU KONTAKTU SE STROPEM naproti vodicímu pravítku pily.
- Hotový kus určený k použití bude po provedení řezu vždy po LEVÉ straně kotouče.

## 7. Řezání hliníkových výlisků

Fig.37

Při uchycování hliníkových výlisků používejte jako prevenci deformace hliníku distanční bloky nebo kusy odpadního materiálu, jak je ilustrováno na obrázku. Při řezání hliníkových výlisků používejte řeznou kapalinu, aby se zabránilo nahromadění hliníku na kotouči.

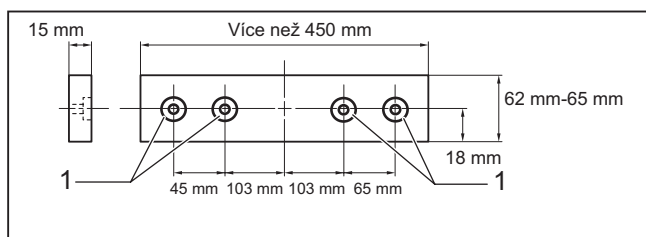
### VAROVÁNÍ:

- **Nikdy se nesnažte řezat silné či kulaté hliníkové výlisky.** Silné či kulaté hliníkové výlisky může být obtížné zajistit, při řezání se mohou uvolnit a může dojít ke ztrátě kontroly a vážnému zranění.

## 8. Dřevěná deska

Dřevěná deska vám pomůže zajistit řezy v dílech bez rozštěpení. Dřevěnou desku upevněte k vodicímu pravítku prostřednictvím otvorů v pravítku.

Doporučené rozměry dřevěné desky najdete na obrázku.



### 1. Otvory

014279

### POZOR:

- Použijte rovnou dřevěnou desku rovnoměrné tloušťky.

### VAROVÁNÍ:

- **Dřevěnou desku upevněte k vodicímu pravítku šrouby. Šrouby je třeba upevnit tak, aby byly jejich hlavy pod povrchem dřevěné desky a nepřekážely při polohování řezaného materiálu.**

Špatné ustavení řezaného materiálu může při řezání způsobit neočekávaný pohyb, ztrátu kontroly a vážné zranění.

### POZNÁMKA:

- Je-li nainstalována dřevěná deska, neotáčejte otočný stůl při spuštěném držadle. V opačném případě dojde k poškození kotouče a/nebo dřevěné desky.

## 9. Řezání drážek

Fig.38

Řez drážkového typu lze provést následujícím způsobem:

Pomocí stavěcího šroubu a ramena zarážky upravte dolní koncovou polohu kotouče tak, aby byla omezena řezná hloubka kotouče. Další informace naleznete v odstavci „Rameno zarážky“ výše.

Po seřízení dolní koncové polohy kotouče vyřežte rovnoběžné drážky po celé šířce dílu řezáním s vozíkem (tlačení), jak je znázorněno na obrázku. Materiál mezi drážkami pak odstraňte dlátem.

### VAROVÁNÍ:

- **Tento typ řezání se nepokoušejte provádět s širšími typy kotoučů nebo s drážkovacími kotouči.** Snaha o vyřežení drážky širším nebo drážkovacím kotoučem může způsobit nepředvídané výsledky a zpětný ráz, jenž může zapříčinit vážné zranění.
- **Při provádění jiných řezů než řezání drážek zajistěte vrácení ramene zarážky do původní polohy.** Řezání s ramenem zarážky v nesprávné poloze může způsobit nepředvídané výsledky a zpětný ráz, jenž může být příčinou vážného zranění.

### POZOR:

- Při provádění jiného řezání, než je řezání drážek, nezapomeňte vrátit rameno zarážky do původní polohy.

## Přenášení nástroje

Fig.39

Ujistěte se, zda je nářadí odpojeno od zdroje napájení. Zajistěte kotouč v úhlu úkosu 0° a otočný stůl přesuňte do polohy zcela k pravému úhlu pokosu. Zajistěte kluzné tyče tak, aby byla dolní kluzná tyč zajištěna v poloze vozíku zcela přitaženého k obsluze a horní tyče zajištěny v poloze vozíku zcela zatlačeného vpřed k vodicímu pravítku (viz část s názvem „Nastavení blokování posouvání“.) Spustte držadlo zcela dolů a v této poloze jej zajistěte stlačením zarážkového čepu. Napájecí kabel naviňte na příslušné úchyty.

### VAROVÁNÍ:

- **Zarážkový čep slouží pouze pro účely přenášení či skladování a nikdy nesmí být použit pro žádné operace související s řezáním.**

Použití zarážkového čepu při řezání může vyvolat neočekávaný pohyb pilového kotouče s následným zpětným rázem a vážným zraněním. Nástroj přenášejte uchopením za obě strany základny nástroje, jak je ilustrováno na obrázku. Nástroj lze přenášet snadněji, pokud demontujete držáky, vak na prach, atd.

### ⚠️ POZOR:

- Před přenášením nářadí vždy zajistěte všechny pohyblivé díly. Jestliže se díly nářadí během přenášení posunou či sklouznou, můžete ztratit kontrolu či rovnováhu a přivodit si zranění.

## ÚDRŽBA

### ⚠️ VAROVÁNÍ:

- **Před kontrolou či prováděním údržby se vždy ujistěte, zda je nářadí vypnuté a odpojené ze zásuvky.** Zanedbání vypnutí a odpojení nářadí může vést k jeho náhodnému spuštění a vážnému zranění.
- **V rámci zajištění co nejlepšího a nejbezpečnějšího provozu vždy zajistěte, aby byl kotouč ostrý a čistý.** Řezání s tupým nebo znečištěným kotoučem může vyvolat zpětný ráz s následným vážným zraněním.

### POZNÁMKA:

- Nikdy nepoužívejte benzín, benzen, ředidlo, alkohol či podobné prostředky. Mohlo by tak dojít ke změnám barvy, deformacím či vzniku prasklin.

### Nastavení úhlu řezání

Nástroj byl pečlivě seřízen a nastaven u výrobce. Hrubé zacházení však může seřízení narušit. Není-li nástroj řádně seřízen, proveďte následující kroky:

#### 1. Úhel pokosu

##### Fig.40

Zatlačte vozík směrem k vodicímu pravítku a utážením pojistného šroubu jej zajistěte. Povolte rukojeť zajišťující otočný stůl. Otočný stůl přesuňte tak, aby byl ukazatel na stupnici pokosu v poloze 0°. Potom otočný stůl natočte mírně doprava a doleva, aby se usadil v zářezu pokosu 0°. (Není-li ukazatel nasměrován na 0°, nechte jej tak.) Nástrčným klíčem povolte šrouby s vnitřním šestihranem zajišťující vodící pravítko.

##### Fig.41

Spustte držadlo zcela dolů a v této poloze jej zajistěte stlačením zarážkového čepu. Srovnejte bok kotouče s plochou vodícího pravítka pomocí trojúhelníkového pravítka, příložného úhelníku, apod. Potom na vodícím pravítku postupně pevně dotáhněte šrouby s vnitřním šestihranem počínaje pravou stranou.

##### Fig.42

Přesvědčte se, zda ukazatel směřuje na 0° na stupnici pokosu. Pokud ukazatel nesměruje na 0°, povolte šroub uchycující ukazatel a upravte ukazatel tak, aby byl zaměřen na 0°.

#### 2. Úhel úkosu

(1) Úhel úkosu 0°

##### Fig.43

Zatlačte vozík směrem k vodicímu pravítku a utážením pojistného šroubu jej zajistěte. Spustte držadlo zcela dolů a v této poloze jej zajistěte stlačením zarážkového čepu. Uvolněte páčku na zadní straně nářadí.

##### Fig.44

Otočte šroub s šestihrannou hlavou na pravé straně ramena o dvě nebo tři otáčky proti směru hodinových ručiček, aby se kotouč sklopil doprava.

##### Fig.45

Otáčením šroubu s šestihrannou hlavou na pravé straně ramena doprava opatrně srovnejte bok kotouče s horní plochou otočného stolu, použijte k tomu trojúhelníkové pravítko, příložný úhelník apod. Potom páčku pevně utáhněte.

##### Fig.46

Přesvědčte se, zda ukazatel na ramenu směřuje k 0° na stupnici úkosu na držáku ramena. Jestliže ukazatel do pozice 0° nemíří, povolte šroub zajišťující ukazatel a proveďte úpravu, aby mířil na 0°.

(2) Úhel úkosu 45°

##### Fig.47

Úhel úkosu 45° nastavte až po provedení seřízení úhlu úkosu 0°. Chcete-li seřídit levý úhel úkosu 45°, povolte páčku a sklopte kotouč úplně doleva. Přesvědčte se, zda ukazatel na ramenu směřuje ke 45° na stupnici úkosu na držáku ramena. Jestliže ukazatel nemíří na 45°, otáčejte stavěcím šroubem úhlu úkosu 45° na pravé straně držáku ramena, až bude ukazatel nasměrován na 45°. Seřízení pravého 5° úhlu úkosu proveďte stejným postupem popsaným výše.

### Výměna uhlíků

##### Fig.48

Pravidelně vyndávejte a kontrolujte uhlíky. Vyměňte je, když se opotřebují na délku 3 mm. Udržujte uhlíky čisté a zajistěte, aby se mohly v držácích volně pohybovat. Oba uhlíky by se měly vyměňovat najednou. Používejte pouze identické uhlíky.

**Fig.49**

Pomocí šroubováku odšroubujte víčka uhlíků. Vyměňte opotřebené uhlíky, vložte nové a zašroubujte víčka nazpět.

### Činnosti po ukončení práce

- Po použití otřete hadrem nebo podobným materiálem třísky a piliny nahromaděné na nástroji. Udržujte kryt kotouče v čistotě podle pokynů uvedených v odstavci „Kryt kotouče“ výše. Promažte kluzné díly strojním olejem, aby nekorodovaly.
- Při skladování náradí přitáhněte vozík zcela směrem k sobě.

Kvůli zachování BEZPEČNOSTI a SPOLEHLIVOSTI výrobku musí být opravy a veškerá další údržba či seřizování prováděny autorizovanými servisními středisky firmy Makita a s použitím náhradních dílů Makita.

## VOLITELNÉ PŘÍSLUŠENSTVÍ

### ⚠VAROVÁNÍ:

- **Pro zařízení Makita popsané v tomto návodu doporučujeme používat následující příslušenství či nástavce.** Použití jakéhokoli jiného příslušenství či nástavců může způsobit vážné zranění.
- **Příslušenství či nástavce Makita používejte pouze ke stanoveným účelům.** Nesprávné použití příslušenství či nástavce může přivodit vážné zranění.

Potřebujete-li bližší informace ohledně tohoto příslušenství, obraťte se na vaše místní servisní středisko firmy Makita.

- Pilové kotouče s ocelovým a karbidovým ostřím

Pokosové pilové kotouče	Pro plynulé a přesné řezání různých materiálů.
Kombinace	Univerzální kotouč pro rychlé a hladké rozmítání, příčné řezy a pokosové řezy.
Přeřezávání	Pro hladší řezy napříč vláknem. Řeže čistě proti vláknu.
Jemné příčné řezy	Pro hladké a čisté řezy proti vláknu.
Pokosové pilové kotouče na neželezné kovy	Pro lišty z hliníku, mědi, mosazi, hadice a jiné neželezné materiály.

006526

- Svislý svěrák
- Nástrčný klíč s imbusovým klíčem na druhém konci
- Držák
- Vak na prach
- Trojúhelníkové pravítko

### POZNÁMKA:

- Některé položky seznamu mohou být k zařízení přibaleny jako standardní příslušenství. Přibalené příslušenství se může v různých zemích lišit.







**Makita** Jan-Baptist Vinkstraat 2, 3070, Belgium  
**Makita Corporation** Anjo, Aichi, Japan