

## MICRA



(rozběhová skříňka pouze pro jednofázové provedení)

## VŠEOBECNÉ INFORMACE POUŽITÍ

Čerpadla této řady jsou určena čerpání čisté vody především z úzkých vrtů. Mají velký rozsah použití. Běžně se používají pro tlakování a distribuci vody v domácích i průmyslových vodních hospodářstvích, plnění nádrží, pro zásobování závlahových systémů apod.

### KONSTRUKCE ČERPADLA

Vicestupňové ponorné odstředivé čerpadlo s vestavěnou zpětnou klapkou se sacím tělesem s typizovanou přírubou NEMA 3" pro připojení motoru. Připojení je pevné, avšak snadno rozebíratelné.

Přenos kroutícího momentu je hřídelovou spojkou s vnitřním evolventním drážkováním.

Oběžná kola se sacími kroužky jsou norylová, difuzory jsou ze samomazného polyacetátu.

Sací těleso je vybaveno nerezovým sacím filtrem, výtlačné těleso s výtlačnou přípojkou G 1" F je vybaveno závěsnými oky. Ložiska jsou kluzná.

Sací i výtlačné těleso jsou mosazná, hřídel se spojkou, sací filtr, krycí lišta plochého kabelu i opláštění čerpadla jsou z nerezové oceli.

### KONSTRUKCE MOTORU

Ponorný asynchronní dvoupólový motor je vyroben výhradně z nekorodujících materiálů. Stator je umístěn ve vodotěsném nerezovém pouzdře z nerezové oceli, víka motoru s kluznými ložisky jsou mosazná. Axiální síly přenášené na nerezovou hřídel zachycuje mohutné patní ložisko Kingsbury. Celkové chlazení i mazání kluzných ložisek je vodní náplní, což vylučuje jakoukoliv kontaminaci vodního zdroje.

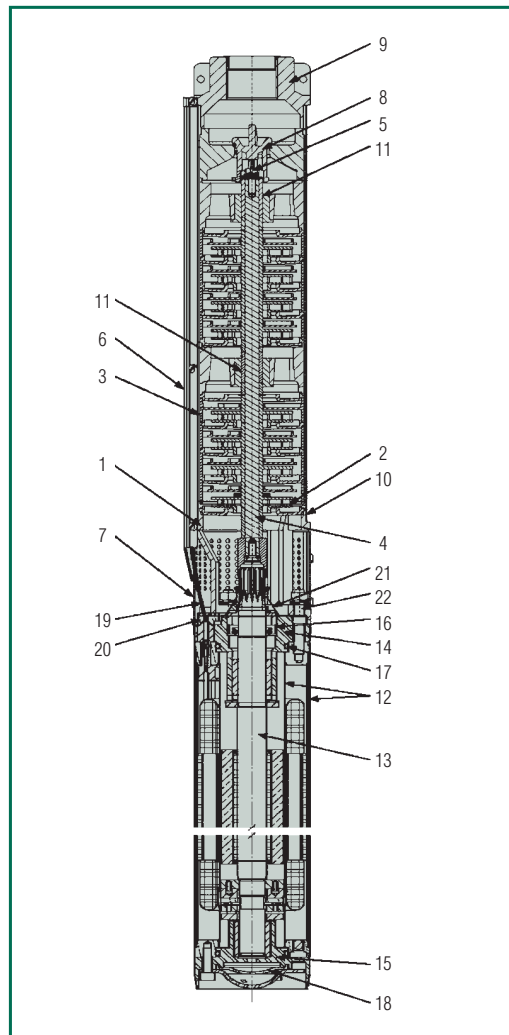
Jednofázové provedení je s trvale připojeným externím rozběhovým kondenzátorem. Rozběh spolu s nadproudovým jištěním řeší rozběhová skříňka (control box), kterou nutno objednat zvlášť. Ochranu třífázových motorů je zapotřebí zajistit vhodnými přístroji v elektroinstalaci uživatele.

Stupeň krytí:	IP68
Třída izolace:	F
Napájecí napětí:	jednofázové: 220 - 230 V / 50Hz
	třífázové: 400 V / 50Hz

# PONORNÁ ČERPADLA 3"

## TECHNICKÉ PARAMETRY

Č.	DÍLY	MATERIÁLY
ČERPADLO		
1	SACÍ TĚLESO	MOSAZ OT58
2	OBĚŽNÉ KOLO	NORYL GFN2
3	DIFUZOR	POLYACETÁT
4	HŘÍDEL SE SPOJKOU	AISI 430F
5	STAHOVACÍ ŠROUB	AISI 304
6	KRYCÍ LIŠTA KABELU	AISI 430
7	SACÍ SÍTO	AISI 430
8	ZPĚTNÁ KLAPKA	POLYACETÁT
9	VÝTLAČNÉ TĚLESO	MOSAZ OT58
10	OPLÁŠTĚNÍ ČERPADLA	AISI 304
11	LOŽISKO	AISI 316L
MOTOR		
12	OPLÁŠTĚNÍ MOTORU	AISI 304
13	HŘÍDEL	AISI 431
14	HORNÍ VÍKO MOTORU	MOSAZ OT58
15	DOLNÍ VÍKO MOTORU	MOSAZ OT58
16	GUFERO	NBR
17	TĚSNICÍ KROUŽEK	NBR
18	TĚSNICÍ MEMBRÁNA	EPDM
19	KABEL	EPDM
20	VIDLICOVÉ PŘIPOJENÍ	AISI 304
21	PROTIPÍSKOVÝ KRYT	NBR
22	MATICE	AISI 304



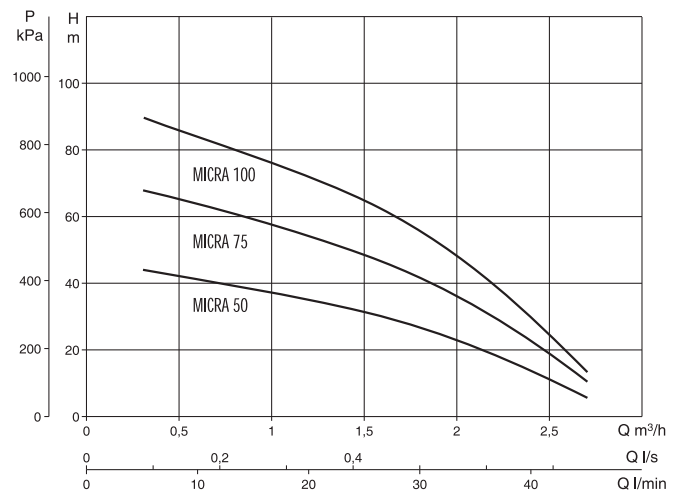
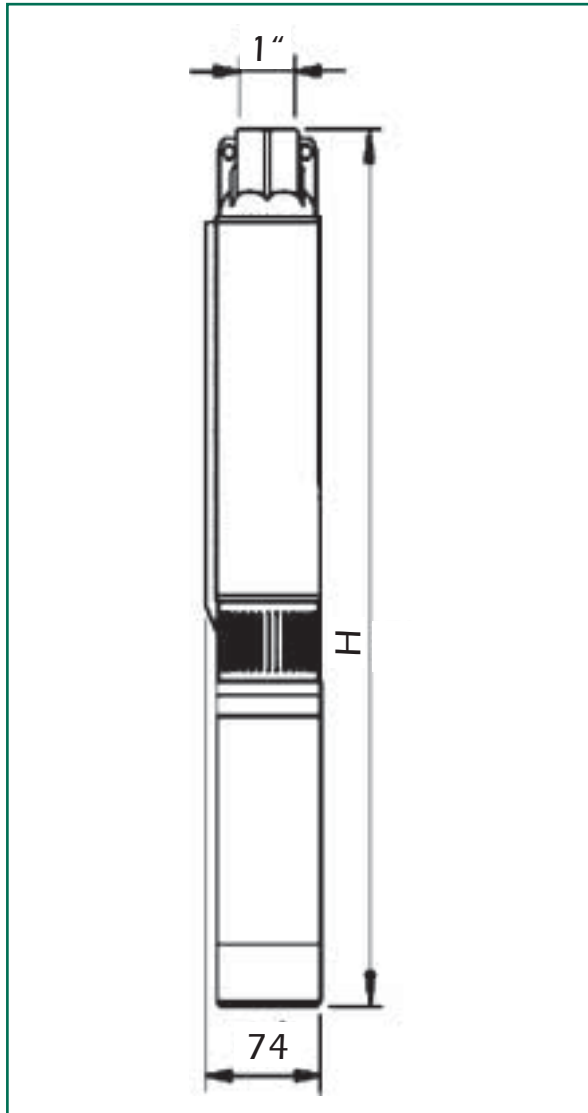
- Provozní rozsah: od 0,3 do 2,7 m<sup>3</sup>/h s dopravní výškou do 90 m (dle typu)
- Čerpaná kapalina: čistá, bez pevných či abrazivních částic, nikoli vazká, neagresivní, nekystalizující, chemicky neutrální, vlastnostmi blízká vodě
- Max. množství písku: 40 g/m<sup>3</sup>
- Rozsah teploty kapaliny: od 0°C do + 35°C
- Max. počet spuštění: 20 / hod.
- Stupeň krytí: IP68
- Třída izolace: F
- Instalace: pevná nebo přenosná, vertikální
- Výtlačné hrdlo: G 1" F
- Max. obrys. čerpadla: 74 mm
- Přívodní kabel: Micra 50 – 1m  
Micra 75 – 1,2m  
Micra 100 – 1,4m

# PONORNÁ ČERPADLA 3"

Výkonové křivky vycházejí z hodnot kinematické viskozity 1 mm<sup>2</sup>/s při hustotě 1000 kg/m<sup>3</sup>. Tolerance křivky je v souladu s ISO 9906.

- Rozsah teploty kapaliny: od 0°C do +35°C

## MICRA



MODEL	OBRYS (mm)	VÝŠKA H (mm)	DNM	ROZMĚRY BALENÍ (mm)		OBJEM m <sup>3</sup>	HMOTNOST kg
				Ř	H		
MICRA 50	74	930	1"	86	1150	0,0067	9
MICRA 75	74	1145	1"	86	1350	0,0078	10,2
MICRA 100	74	1390	1"	86	1600	0,0093	13,6

MODEL	ELEKTRICKÉ PARAMETRY						HYDRAULICKÉ PARAMETRY (n = 2800 1/min)										
	NAPÁJECÍ NAPĚTÍ 50 Hz	P1 MAX W	P2 JMENOVITÝ		I <sub>n</sub> A	KONDENZÁTOR		Q m <sup>3</sup> /h	H (m)								
			kW	HP		μF	V <sub>c</sub>		0,3	0,6	0,9	1,2	1,5	1,8	2,1	2,4	2,7
MICRA 50 M	1x230 V ~	0,65	0,37	0,5	3,3	12	450	5	10	15	20	25	30	35	40	45	
MICRA 50 T	3x400 V ~	0,6	0,37	0,5	1,3	-	-	45	41	38	35	31	27	21	14	6	
MICRA 75 M	1x230 V ~	0,95	0,55	0,75	5,1	16	450	68	64	59	54	48	42	33	23	11	
MICRA 75 T	3x400 V ~	0,9	0,55	0,75	1,9	-	-	68	64	59	54	48	42	33	23	11	
MICRA 100 M	1x230 V ~	1,2	0,75	1	6,1	20	450	90	84	78	72	65	56	44	30	14	
MICRA 100 T	3x400 V ~	1,15	0,75	1	2,4	-	-	90	84	78	72	65	56	44	30	14	