

příjemce

Společnost
Odkaz
Adresa
Phone
Fax
E-mail

odesílatel

Oznacení výrobku:

60150981

Model:

EVOPLUS B 120/340.65 M

Parametry čerpadla

Jmenovitý tlak: 16 bar (1600 kPa)
 Min. teplota kapaliny: -10 °C
 Max. teplota kapaliny: 110 °C
 EEI: ≤ 0,18

Minimální sací výška:

Teplota: °C 90 - 110
 Minimální sací výška: m 10 - 20

Provazní parametry

Průtok: 0,00 m³/h
 Výška: 0,00 m
 Čerpaná kapalina (%): Water, pure
 Teplota kapaliny: 20 °C
 Hustota: 998,3 kg/m³
 Kinematická viskozita: 1,005 mm²/s
 Tlak par: 100,00 kPa

Hydraulické údaje (pracovní bod)

Průtok:
 Výška:

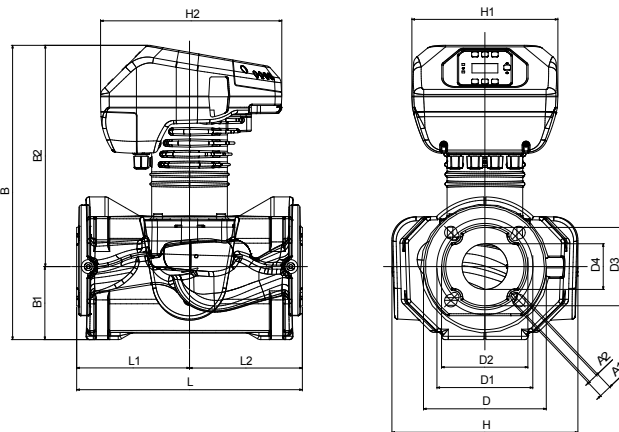
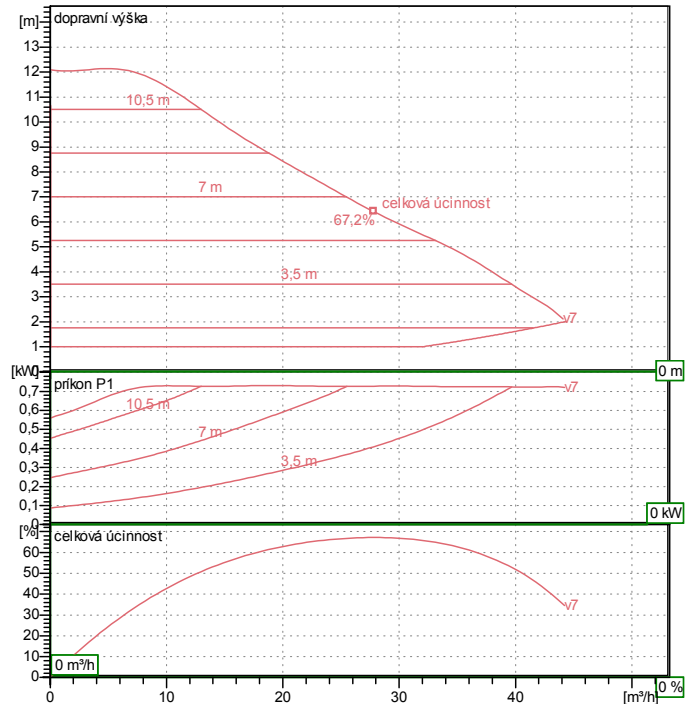
Materiály

Teleso čerpadla: Litina 250 UNI ISO 185 - CTF
 Obežné kolo: Technopolymer
 Hřídel motoru: Nerezová ocel
 Tesnicí kroužek: EPDM
 Plášť motoru: Tlakově litý hliník
 Zaslepovací příruba: Nerezová ocel
 Opera patního ložiska: Nerezová ocel

Parametry motoru

Obchodní značka motoru: DAB
 Příkon P1: 0,73 kW
 Jmenovité napětí: 1~ 220-240 V 50 Hz
 Jmenovitý proud: 3,45 A
 Stupen krytí motoru: IP 44

Tolerance křivky je v souladu s ISO 9906



Rozměry mm

A1	19	D	185	H	280	L2	170
A2	14	D1	145	H1	220		
B	443	D2	130	H2	273		
B1	110	D3	118	L	340		
B2	333	D4	69	L1	170		

Hmotnost: 24,6 kg

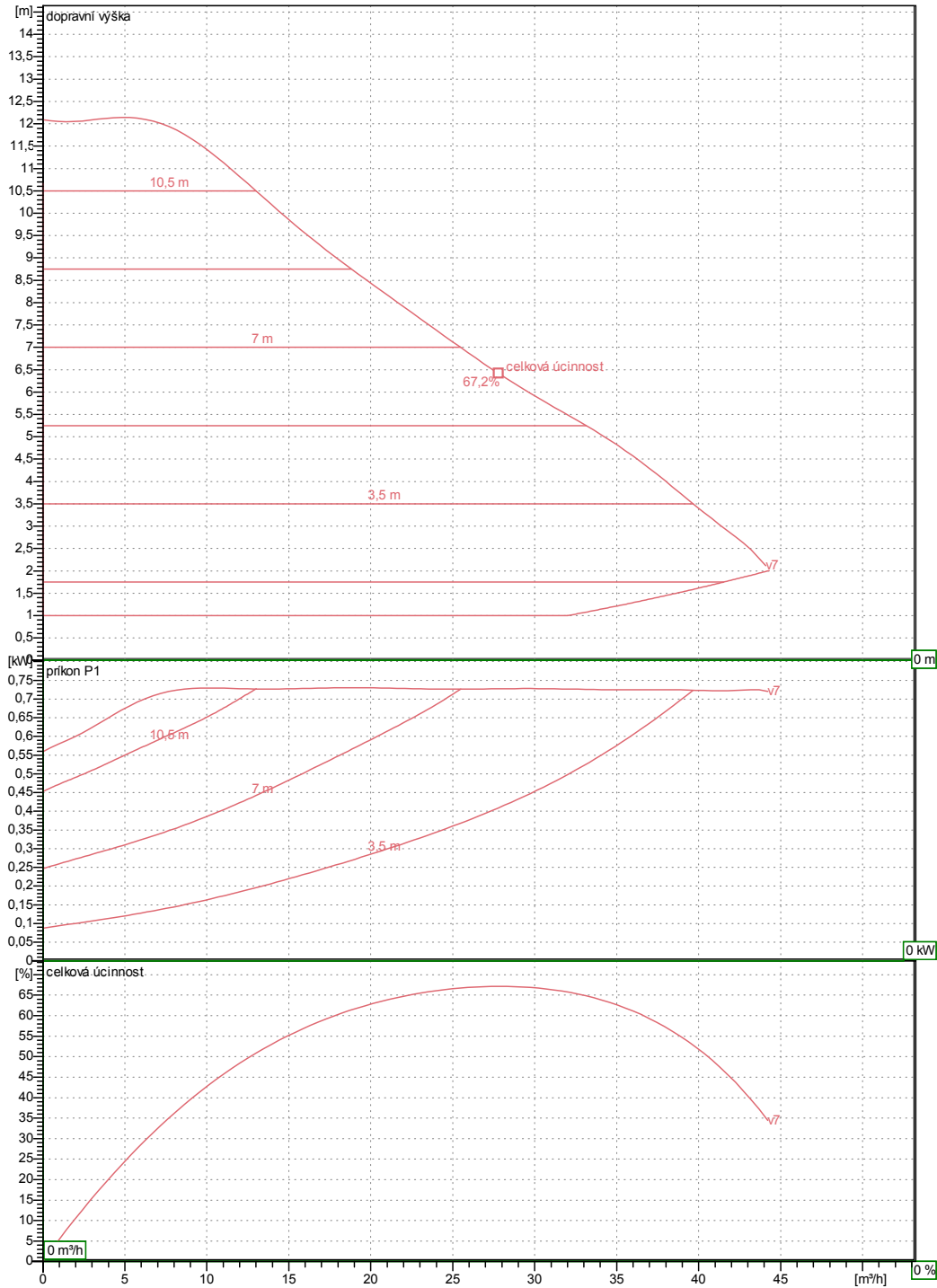
Připojení čerpadla:

Strana sání: DN 65 / PN6, PN10, PN16 (4 slotted holes)
 Výtlačná strana: DN 65 / PN6, PN10, PN16 (4 slotted holes)

Společnost Odkaz Adresa Phone Fax E-mail	příjemce	odesílatel

EVOPLUS B 120/340.65 M

Tolerance krivky je v souladu s ISO 9906



Hydraulické údaje (pracovní bod)

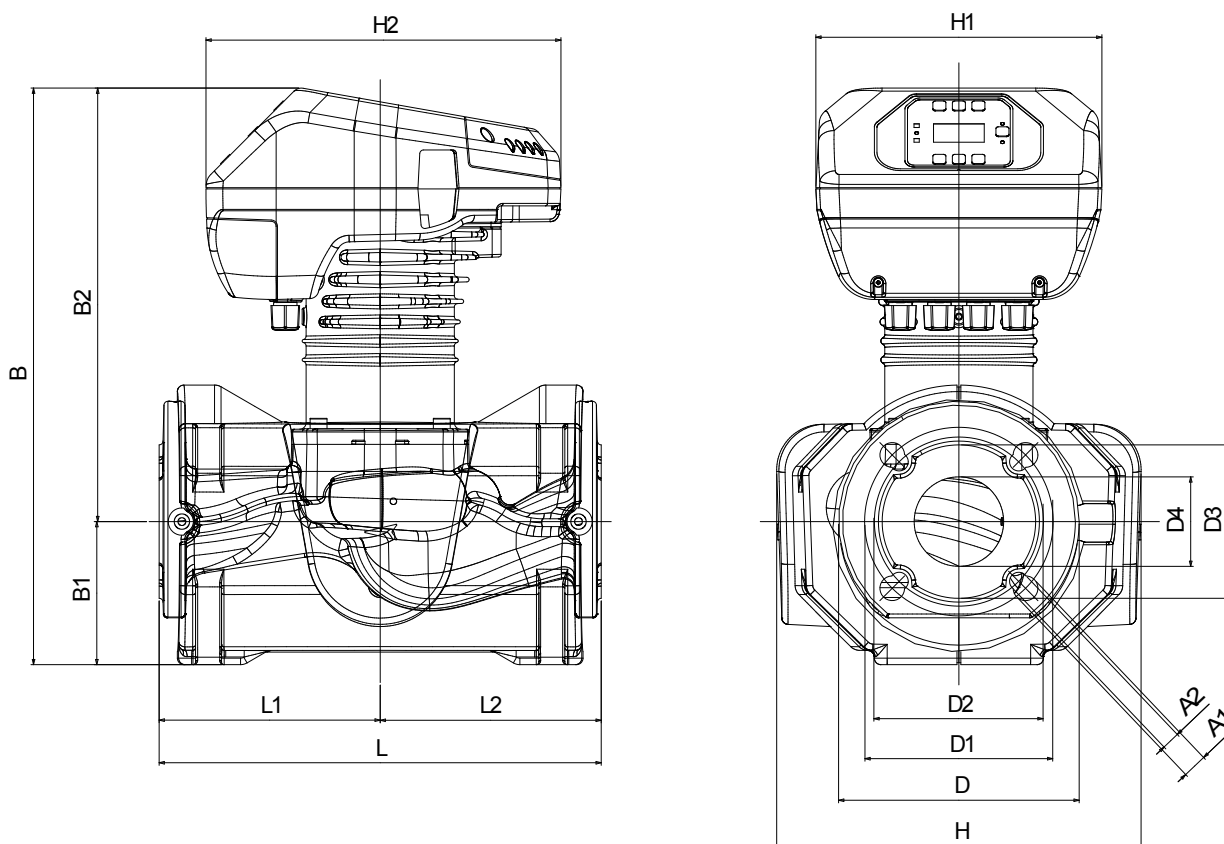
Strana sání: DN 65 PN6, PN10, PN16 (4 slotted holes)	Výtlačná strana: DN 65 PN6, PN10, PN16 (4 slotted holes)	Průtok: 0 m³/h	Výška: 0 m	Jmenovitá otáčky: 2900 rpm
projekt	ID nabídky	vytvoril	vytvoreno dne	02/09/2014

příjemce

odesílatel

 Společnost
 Odkaz
 Adresa
 Phone
 Fax
 E-mail

EVOPLUS B 120/340.65 M


Dimensions in mm

1	A1	19	H	280
2	A2	14	H1	220
3	B	443	H2	273
4	B1	110	L	340
5	B2	333	L1	170
6	D	185	L2	170
7	D1	145		
8	D2	130		
9	D3	118		
10	D4	69		

Připojení čerpadla:

 Sání:
 DN 65
 PN6, PN10, PN16 (4 slotted holes)

 Výtlak
 DN 65
 PN6, PN10, PN16 (4 slotted holes)

projekt

ID nabídky

vytvořil

vytvořeno dne

02/09/2014