

příjemce
odesílatel

 Společnost
 Odkaz
 Adresa
 Phone
 Fax
 E-mail

Oznacení výrobku:

60150971

Model:

EVOPLUS B 60/240.50 M

Parametry čerpadla

 Jmenovitý tlak: 16 bar (1600 kPa)
 Min. teplota kapaliny: -10 °C
 Max. teplota kapaliny: 110 °C
 EEI: ≤ 0,21

Minimální sací výška:

 Teplota: °C 90 - 110
 Minimální sací výška: m 10 - 20

Provozní parametry

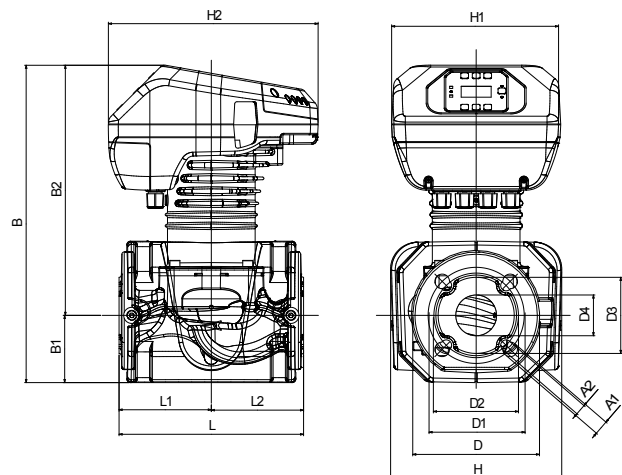
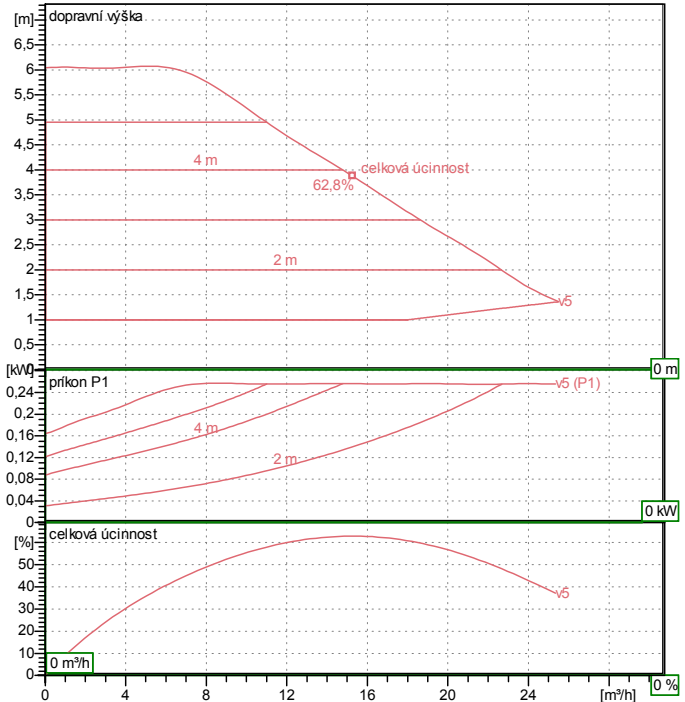
 Prtok: 0,00 m³/h
 Výška: 0,00 m
 Cerpaná kapalina (%): Water, pure
 Teplota kapaliny: 20 °C
 Hustota: 998,3 kg/m³
 Kinematická viskozita: 1,005 mm²/s
 Tlak par: 100,00 kPa

Hydraulické údaje (pracovní bod)

 Prtok:
 Výška:

Materiály

 Teleso čerpadla: Litina 250 UNI ISO 185 - CTF
 Obežné kolo: Technopolymer
 Hřídel motoru: Nerezová ocel
 Tesnicí kroužek: EPDM
 Plášť motoru: Tlakově litý hliník
 Zaslepovací příruba: Nerezová ocel
 Opera patního ložiska: Nerezová ocel

Tolerance křivky je v souladu s ISO 9906

Parametry motoru

 Obchodní značka motoru: DAB
 Příkon P1: 0,26 kW
 Jmenovité napětí: 1~ 220-240 V 50 Hz
 Jmenovitý proud: 1,35 A
 Stupen krytí motoru: IP 44

Rozměry mm

A1	19	D	165	H	222	L2	120
A2	14	D1	125	H1	220		
B	413	D2	110	H2	273		
B1	87	D3	99	L	240		
B2	325	D4	53	L1	120		

Hmotnost: 21,4 kg

Připojení čerpadla:

 Strana sání: DN 50 / PN6, PN10, PN16 (4 slotted holes)
 Výtlačná strana: DN 50 / PN6, PN10, PN16 (4 slotted holes)

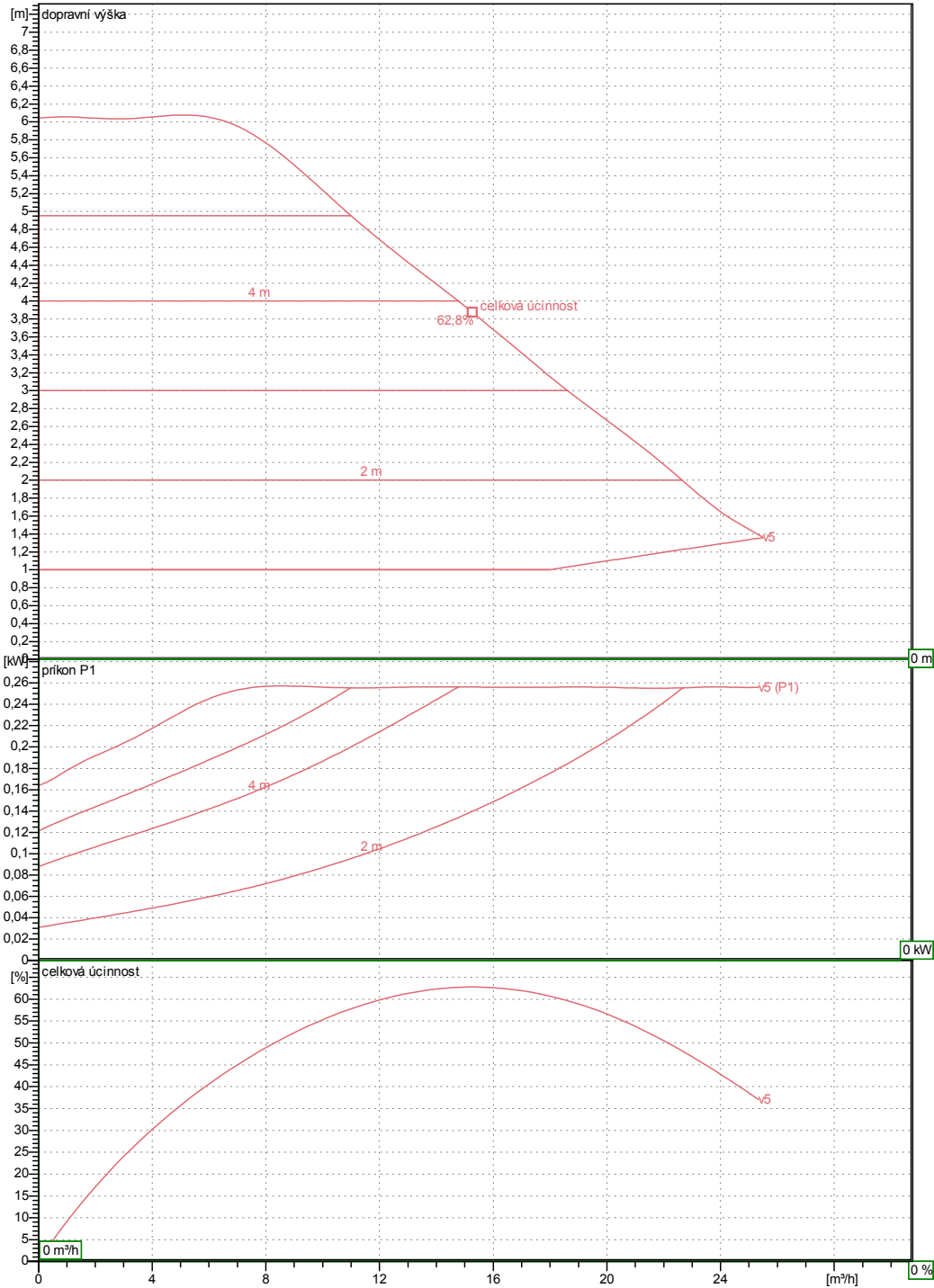
příjemce

odesílatel

 Společnost
 Odkaz
 Adresa
 Phone
 Fax
 E-mail

EVOPLUS B 60/240.50 M

Tolerance krivky je v souladu s ISO 9906



Hydraulické údaje (pracovní bod)

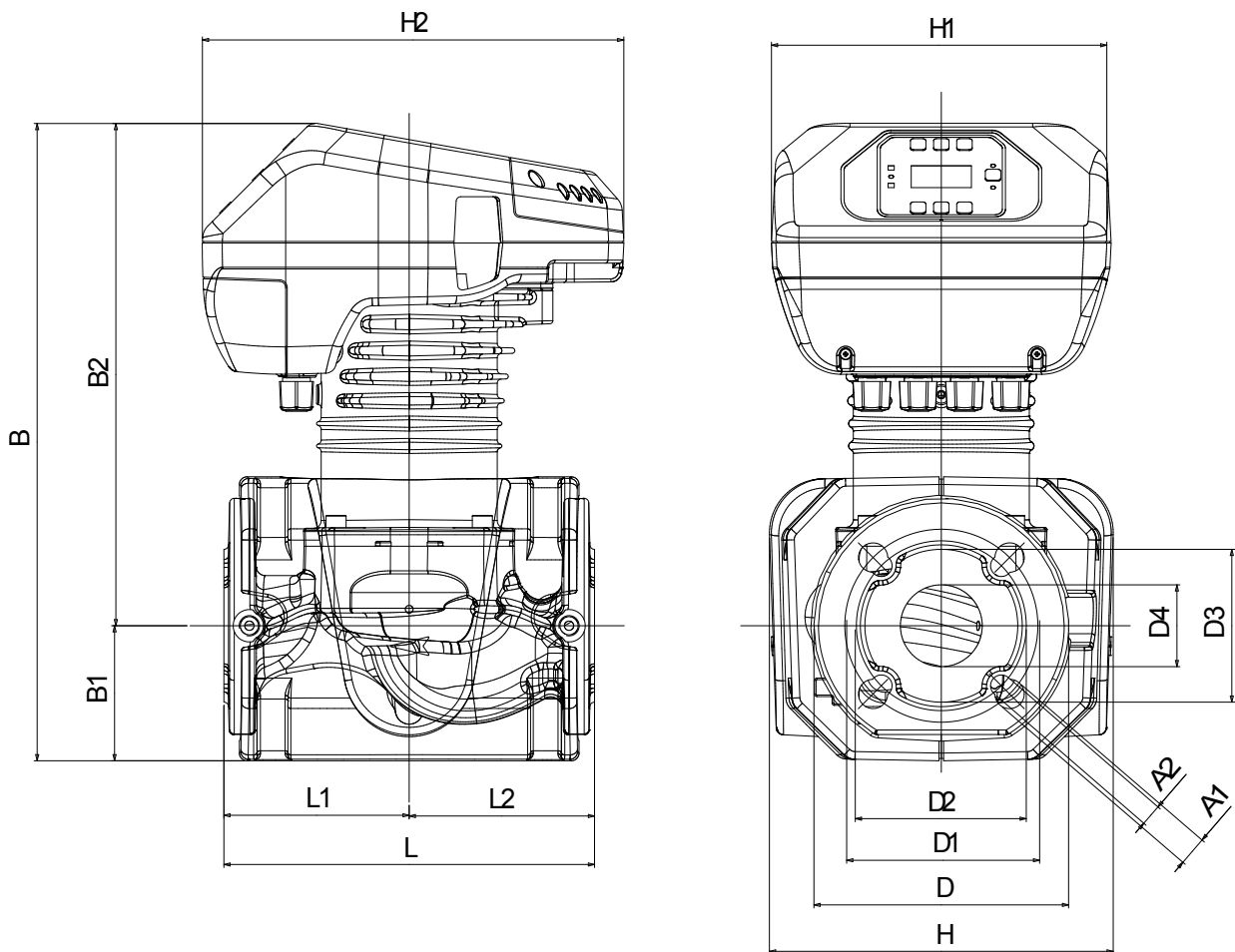
Strana sání: DN 50 PN6, PN10, PN16 (4 slotted holes)	Výtlačná strana: DN 50 PN6, PN10, PN16 (4 slotted holes)	Prutok: 0 m³/h	Výška: 0 m	Jmenovitá otáčky: 2900 rpm
projekt	ID nabídky	vytvoril	vytvoreno dne	02/09/2014

prijemce

odesílatel

 Společnost
 Odkaz
 Adresa
 Phone
 Fax
 E-mail

EVOPLUS B 60/240.50 M


Dimensions in mm

1	A1	19	H	222
2	A2	14	H1	220
3	B	413	H2	273
4	B1	87	L	240
5	B2	325	L1	120
6	D	165	L2	120
7	D1	125		
8	D2	110		
9	D3	99		
10	D4	53		

Pripojení čerpadla:

 Sání:
 DN 50
 PN6, PN10, PN16 (4 slotted holes)

 Výtlak
 DN 50
 PN6, PN10, PN16 (4 slotted holes)

projekt

ID nabídky

vytvořil

vytvořeno dne

02/09/2014