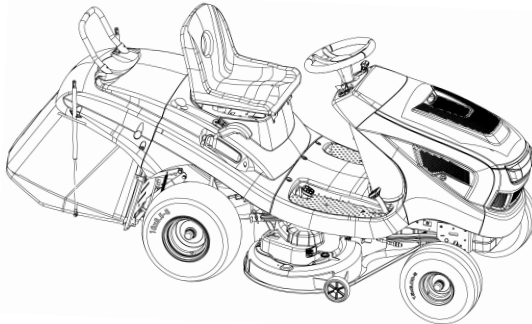
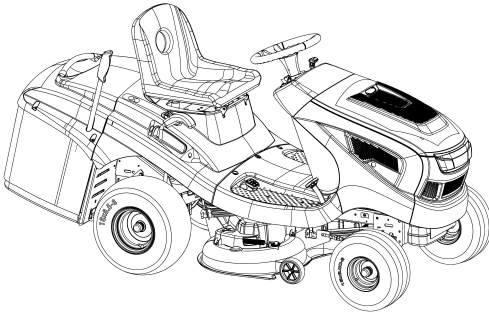


BETRIEBSANLEITUNG RASENTRAKTOREN

Heckauswurf Comfort (220 I, 250 I, 300 I)



DE

GB

NL

FR

ES

IT

SI

HR

RS

PL

CZ

SK

HU

DK

SE

NO

FI

EE

LT

LV

BG

RU

UA

GR

MK

TR



TR 066



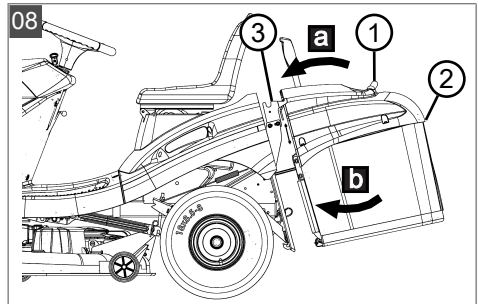
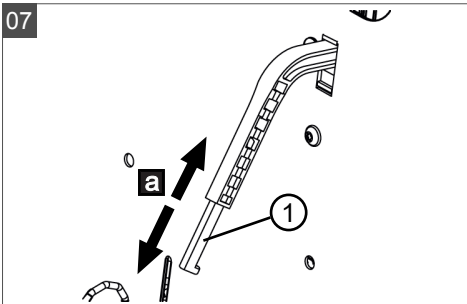
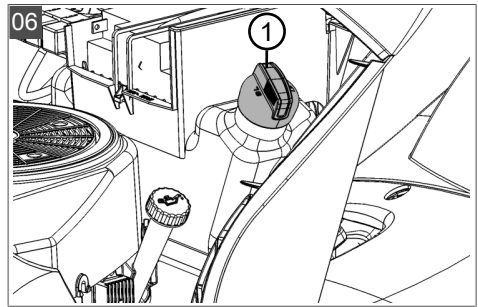
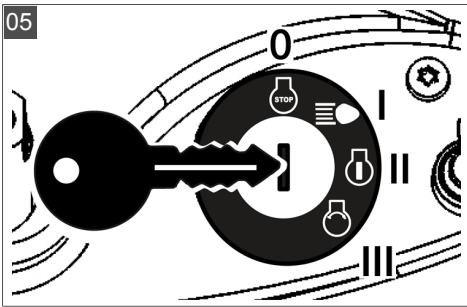
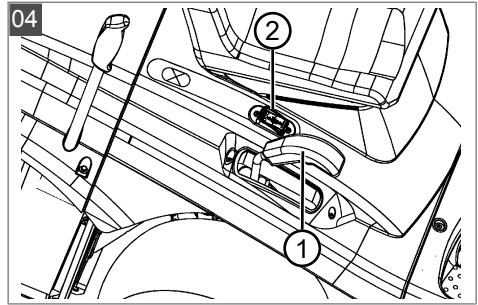
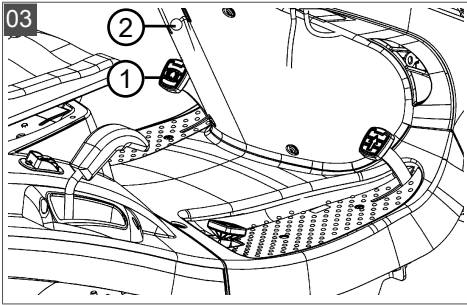
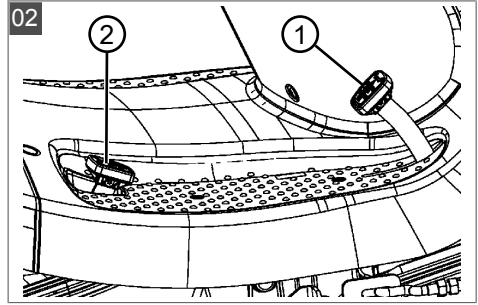
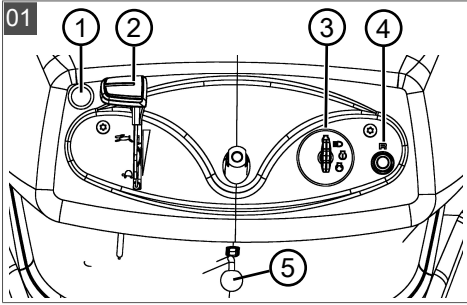
Inhaltsverzeichnis

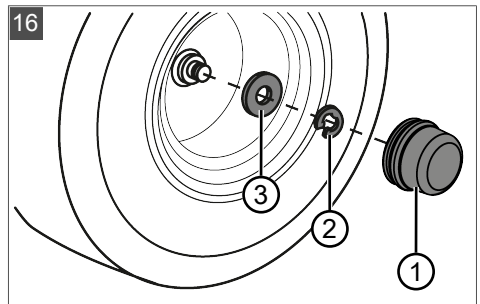
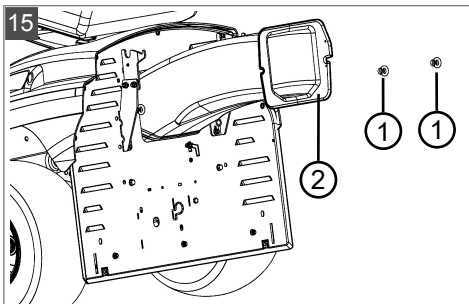
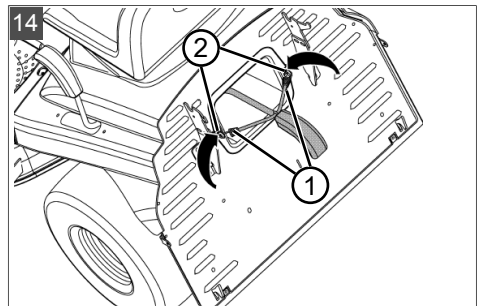
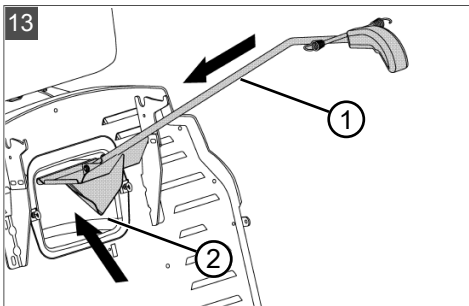
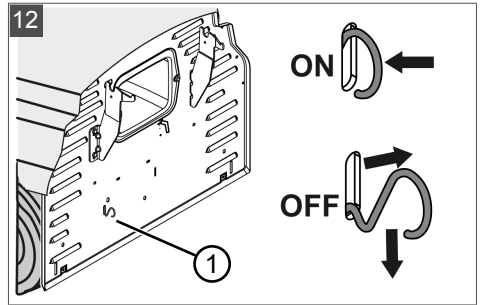
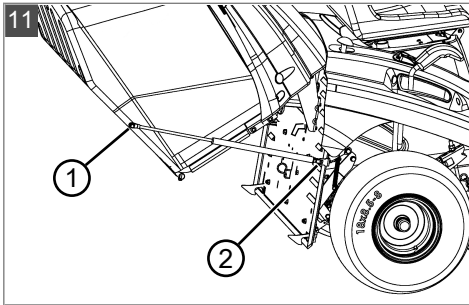
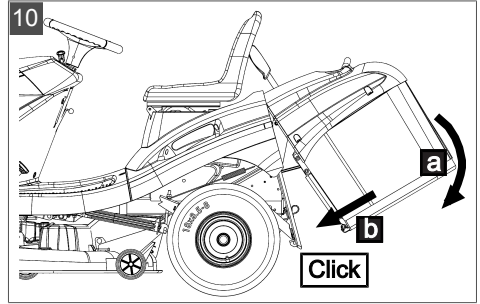
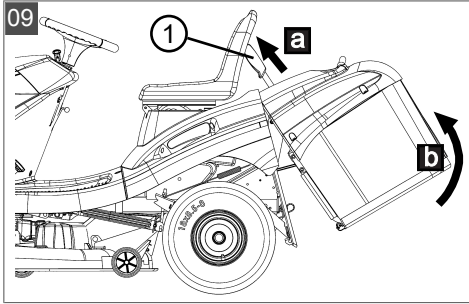
Deutsch	8
English	29
Nederlands	49
Français	70
Español	92
Italiano	114
Slovenščina	135
Hrvatski	155
Српски	175
Polski	196
Česky	218
Slovenská	238
Magyarul	258
Dansk	279
Svensk	299
Norsk	318
Suomi	337
Eesti	357
Lietuvių	376
Latviešu	396
български	416
Русский	439
Україна	461
Ελληνικά	482
Македонски	504
Türkçe	527

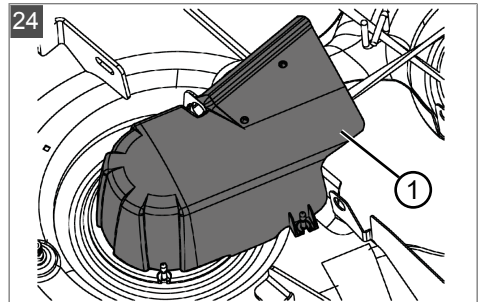
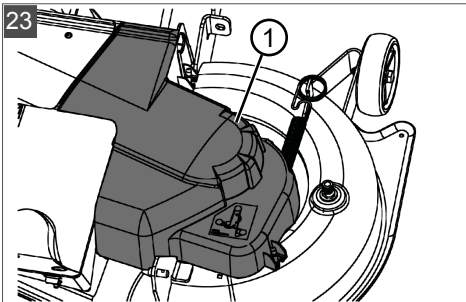
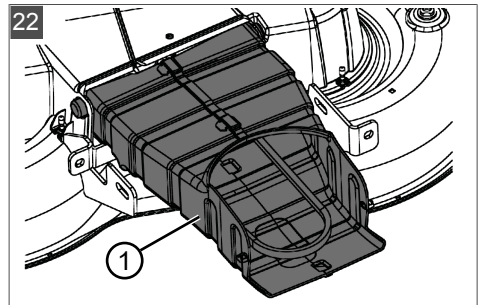
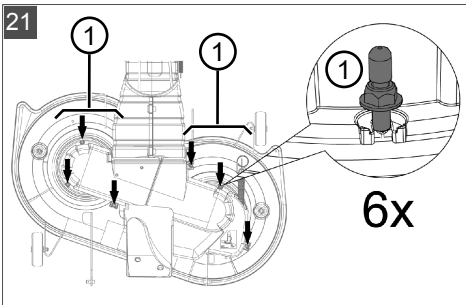
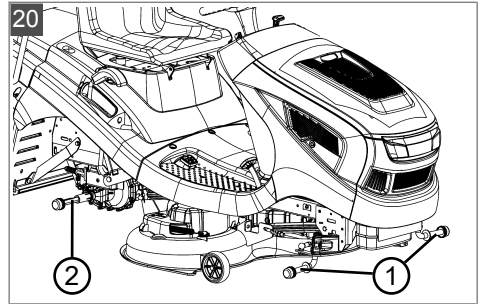
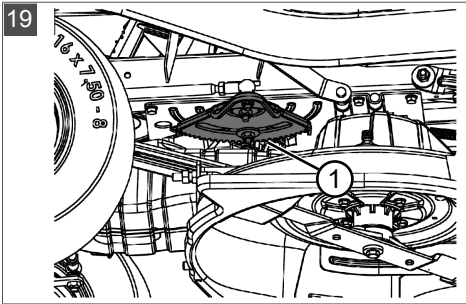
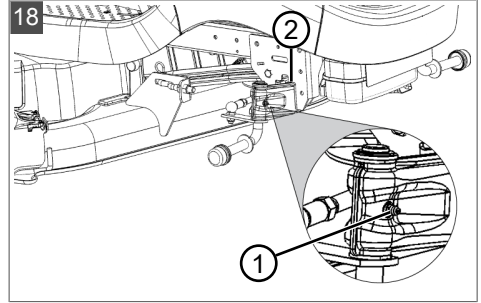
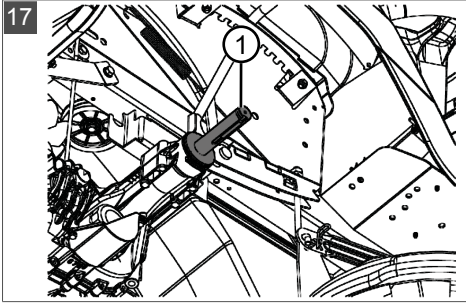
© 2022

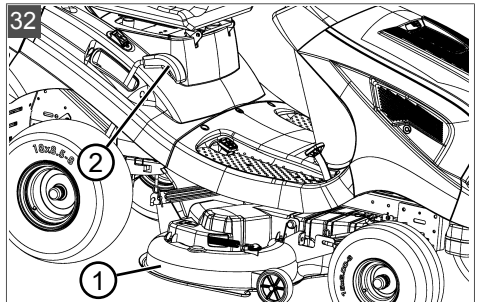
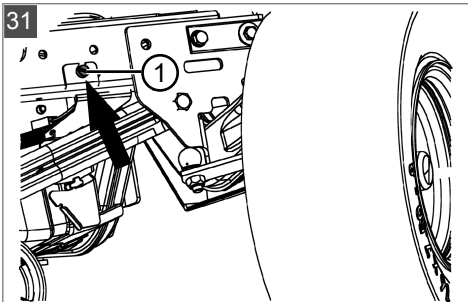
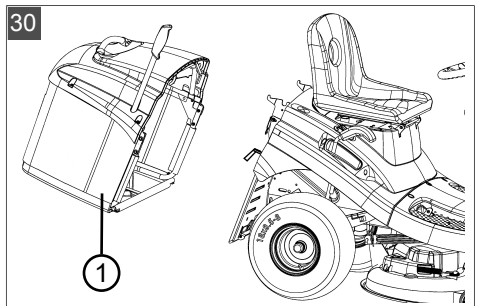
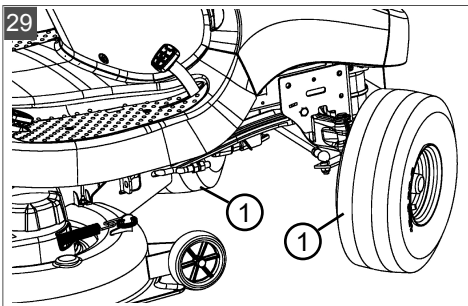
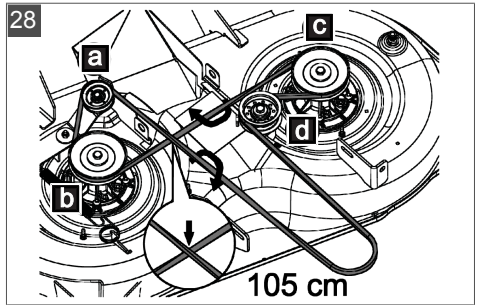
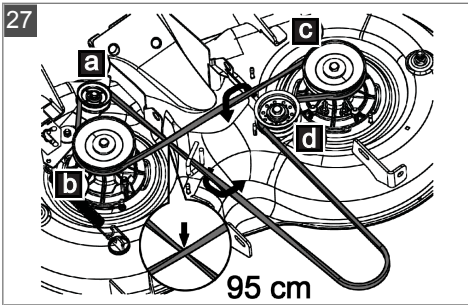
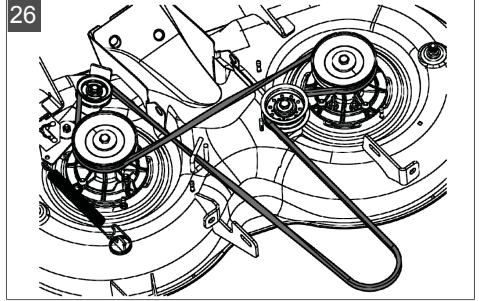
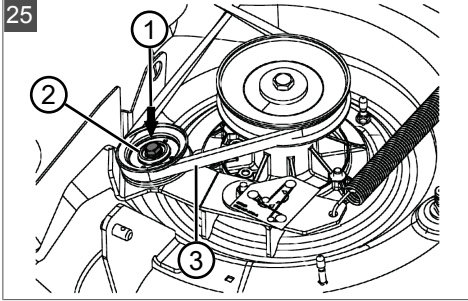
AL-KO KOBER GROUP Kötz, Germany

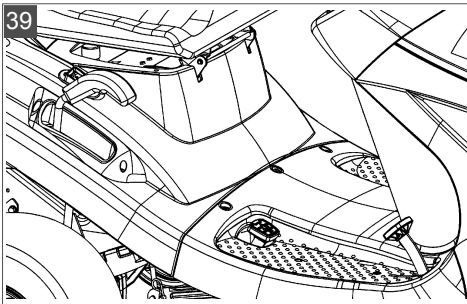
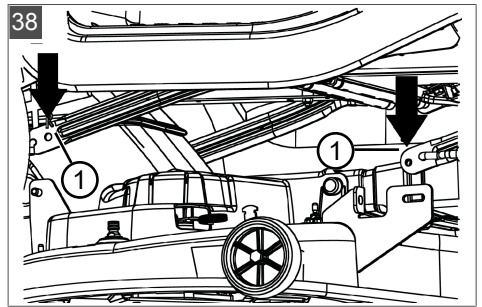
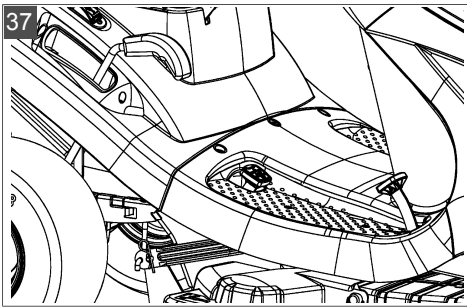
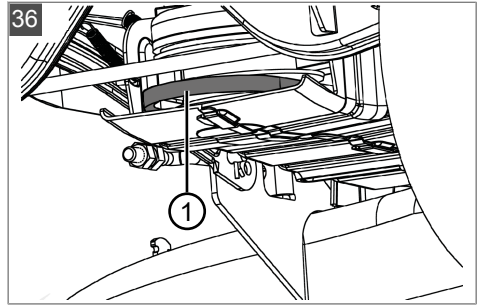
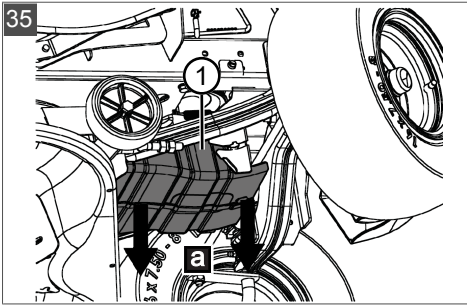
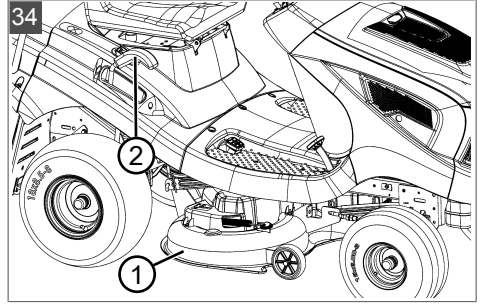
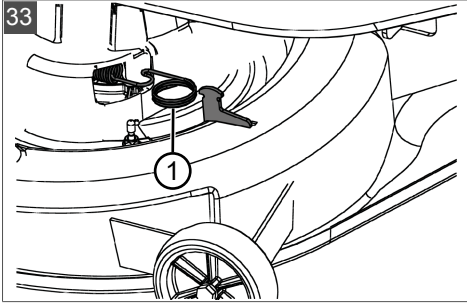
This documentation or excerpts therefrom may not be reproduced or disclosed to third parties without the express permission of the AL-KO KOBER GROUP.














ORIGINAL-BETRIEBSANLEITUNG**Inhaltsverzeichnis**

1	Zu dieser Betriebsanleitung	9	6.6.4	Kontaktschalter der Grasfangbox prüfen	17
1.1	Symbole auf der Titelseite	9	6.6.5	Kontaktschalter des Auswurfkanals prüfen	17
1.2	Zeichenerklärungen und Signalwörter	9	7	Betrieb des Traktors	17
2	Produktbeschreibung	9	7.1	Grundsätzliche vorbereitende Maßnahmen	17
2.1	Bestimmungsgemäße Verwendung	9	7.2	Verwendung von Zubehör	18
2.2	Möglicher Fehlgebrauch	10	7.3	Rasentraktor schieben	18
2.3	Symbole am Gerät	10	7.4	Motor starten und abstellen	18
2.4	Sicherheits- und Schutzeinrichtungen	10	7.5	Fahren mit dem Traktor	19
2.5	Produktübersicht	11	7.5.1	Fahrt vorbereiten bei Temperaturen unter 10 °C	19
3	Sicherheitshinweise	12	7.5.2	Fahren mit Fußhydrostat-Getriebe	19
3.1	Bediener	12	7.5.3	Fahren und Mähen an Hängen	19
3.2	Persönliche Schutzausrüstung	12	7.5.4	Mähen mit dem Rasentraktor	19
3.3	Arbeitsplatzsicherheit	12	8	Rasentraktor reinigen	21
3.4	Sicherheit von Personen, Tieren und Sachwerten	12	8.1	Grasfangbox reinigen	21
3.5	Gerätesicherheit	13	8.2	Gehäuse, Motor und Getriebe reinigen	22
3.6	Lärmbelastung	13	8.3	Reinigen des Auswurfkanals	22
3.7	Umgang mit Benzin und Öl	13	9	Transport	22
4	Traktor auspacken und montieren	13	10	Wartung und Pflege	22
5	Bedienelemente	14	10.1	Wartungsplan	22
5.1	Standard-Armaturenbrett (01)	14	10.2	Schmierplan	23
5.2	Brems-/Kupplungspedal	14	10.3	Radwechsel	23
5.3	Getriebebedienung (Fahrgeschwindigkeit)	14	10.4	Starterbatterie	24
5.4	Fußhydrostat-Getriebe	15	10.5	Mähwerk ausbauen	25
5.5	Mähwerkbedienung	15	10.6	Keilriemen auswechseln	25
6	Inbetriebnahme	15	11	Lagerung	25
6.1	Mähwerk prüfen	15	12	Hilfe bei Störungen	26
6.2	Befüllung mit Öl	15	13	Garantie	28
6.3	Befüllung mit Kraftstoff	15			
6.4	Reifendruck prüfen	16			
6.5	Grasfangbox anbauen	16			
6.6	Prüfung der Sicherheitseinrichtungen	16			
6.6.1	Kontaktschalter der Feststellbremse prüfen	16			
6.6.2	Mähwerkkontaktschalter prüfen	17			
6.6.3	Sitzkontaktschalter prüfen	17			

1 ZU DIESER BETRIEBSANLEITUNG

- Bei der deutschen Version handelt es sich um die Original-Betriebsanleitung. Alle weiteren Sprachversionen sind Übersetzungen der Original-Betriebsanleitung.
- Lesen Sie unbedingt vor der Inbetriebnahme diese Betriebsanleitung sorgfältig durch. Dies ist die Voraussetzung für sicheres Arbeiten und störungsfreie Handhabung.
- Bewahren Sie diese Betriebsanleitung immer so auf, dass Sie darin nachlesen können, wenn Sie eine Information zum Gerät benötigen.
- Geben Sie das Gerät nur mit dieser Betriebsanleitung an andere Personen weiter.
- Lesen und beachten Sie die Sicherheits- und Warnhinweise in dieser Betriebsanleitung.
- Die Rasentraktoren werden in unterschiedlichen Ausstattungsvarianten ausgeliefert. Bitte beachten Sie, dass die Bilder vom Original etwas abweichen können. Sollten Sie Schwierigkeiten haben die Beschreibungen nachzuvollziehen, wenden Sie sich bitte an eine Fachwerkstatt oder den Hersteller.
- Beachten Sie die beiliegende Montageanleitung und die Betriebsanleitung des Benzinmotors.

1.1 Symbole auf der Titelseite

Symbol	Bedeutung
	Lesen Sie unbedingt vor der Inbetriebnahme diese Betriebsanleitung sorgfältig durch. Dies ist die Voraussetzung für sicheres Arbeiten und störungsfreie Handhabung.
	Betriebsanleitung
	Benzingerät nicht in der Nähe von offenen Flammen oder Hitzequellen betreiben.

1.2 Zeichenerklärungen und Signalwörter



GEFAHR!

Zeigt eine unmittelbar gefährliche Situation an, die – wenn sie nicht vermieden wird – den Tod oder eine schwere Verletzung zur Folge hat.



WARNUNG!

Zeigt eine potenziell gefährliche Situation an, die – wenn sie nicht vermieden wird – den Tod oder eine schwere Verletzung zur Folge haben könnte.



VORSICHT!

Zeigt eine potenziell gefährliche Situation an, die – wenn sie nicht vermieden wird – eine geringfügige oder mäßige Verletzung zur Folge haben könnte.

ACHTUNG!

Zeigt eine Situation an, die – wenn sie nicht vermieden wird – Sachschäden zur Folge haben könnte.



HINWEIS

Spezielle Hinweise zur besseren Verständlichkeit und Handhabung.

2 PRODUKTBESCHREIBUNG

Die Rasentraktoren mit Heckauswurf werden in unterschiedlichen Ausführungen hergestellt. Achten Sie bitte bei folgenden Beschreibungen in dieser Betriebsanleitung darauf, dass Sie die zu Ihrem Rasentraktor passende Beschreibung lesen.

Merkmale Ihres Rasentraktors:

- Getriebe: Fußhydrostat
- Messerkupplung: elektromagnetisch
- Heckauswurf
- Boxentleerung: Teleskophebel

Außerdem gibt es Unterschiede bei Mulchsystemen, Motortyp, Motorleistung und Schnittbreite.

Typunterschiede:

- Schnittbreite
- Getriebearart (T3 und T2)
- Boxvolumen 220 l, 250 l oder 300 l

2.1 Bestimmungsgemäße Verwendung

Der Rasentraktor ist zum Mähen privater Haus- und Hobbygärten mit max. 10° (18 %) Hangneigung bestimmt. Zusätzliche Anwendungen, wie z. B. Mulchen sind nur unter Verwendung des Original-Zubehörs und unter Einhaltung der maximalen Belastungswerte gestattet.

Dieses Gerät ist ausschließlich für den Einsatz im privaten Bereich bestimmt. Jede andere Verwendung sowie unerlaubte Um- oder Anbauten wer-

den als Zweckentfremdung angesehen und haben den Ausschluss der Gewährleistung sowie den Verlust der Konformität (CE-Zeichen) und die Ablehnung jeder Verantwortung gegenüber Schäden des Benutzers oder Dritter seitens des Herstellers zur Folge.

2.2 Möglicher Fehlgebrauch

Der Rasentraktor ist nicht für den gewerblichen Einsatz in öffentlichen Parks, Sportstätten, Land- und Forstwirtschaft konzipiert.



WARNUNG!

Gefahren durch Überbelastung des Rasentraktors!

Achten Sie insbesondere bei der Verwendung eines Anhängers darauf, die zulässigen Zuglasten und Steigungen/ Gefälle nicht zu überschreiten. Eine Überschreitung kann die Bremsleistung des Rasentraktors überfordern und zu gefährlichen Situationen führen!



HINWEIS

Beachten Sie, dass der Rasentraktor keine Straßenzulassung besitzt und damit nicht auf öffentlichen Straßen betrieben werden darf!

2.3 Symbole am Gerät

	Vor Inbetriebnahme Gebrauchsanleitung lesen!
	Während des Mähens sind weitere Personen, besonders Kinder und Tiere vom Arbeitsbereich fernzuhalten.
	Vor Wartungs- und Reparaturarbeiten Zündschlüssel ziehen!

	Achtung Gefahr! Hände und Füße vom Schneidwerk fernhalten!
	Nicht an Hängen über 10° (18%) Neigung fahren!
	Gefahr: Hier nicht betreten!
	Verbrennungsgefahr durch heiße Oberflächen unter der Abdeckung!

2.4 Sicherheits- und Schutzeinrichtungen



WARNUNG!

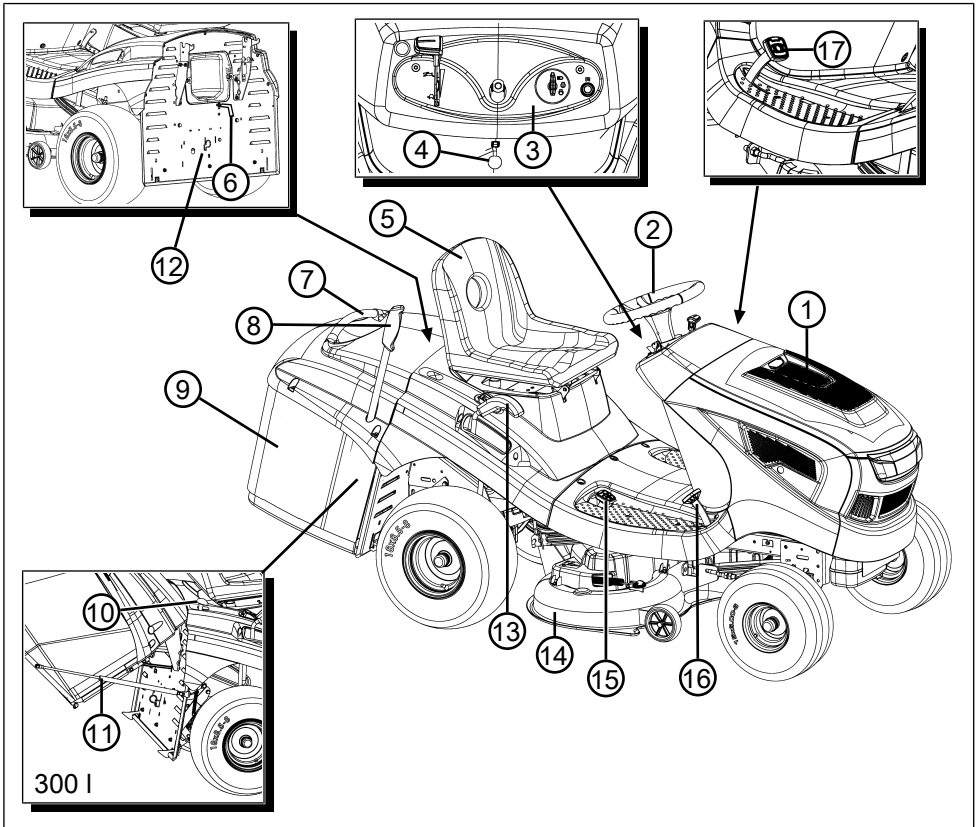
Gefahr durch entfernte oder manipulierte Schutzeinrichtungen!

Jeglicher Betrieb mit entfernten oder manipulierten Schutzeinrichtungen ist verboten. Defekte Schutzeinrichtungen müssen umgehend repariert oder ausgetauscht werden!

Zu den Schutzeinrichtungen zählen vor allem:

- Bremskontaktschalter
- Mähwerkskontaktschalter
- Kontaktschalter Grasfangbox
- Sitzkontaktschalter
- Mähwerkabdeckungen
- Kontaktschalter Auswurfkanal

2.5 Produktübersicht



- | | | | |
|---|----------------------------------|----|--------------------------------------|
| 1 | Motorhaube | 10 | Boxentriegelung (nur 300 l) |
| 2 | Lenkrad | 11 | Haltevorrichtung mit Gasdruckdämpfer |
| 3 | Armaturenbrett | 12 | Getriebe-Bypass |
| 4 | Feststellhebel für Bremspedal | 13 | Schnitthöhenverstellung |
| 5 | Fahrersitz | 14 | Mähwerk |
| 6 | Füllstandsmelder | 15 | Getriebebetätigung rückwärts |
| 7 | Haltegriff der Grasfangbox | 16 | Getriebebetätigung vorwärts |
| 8 | Betätigungshebel der Grasfangbox | 17 | Bremspedal |
| 9 | Grasfangbox | | |

3 SICHERHEITSHINWEISE



GEFAHR!

Lebensgefahr und Gefahr schwerster Verletzungen!

Unkenntnis der Sicherheitshinweise und Bedienanweisungen kann zu schwersten Verletzungen und sogar zum Tod führen.

- Beachten Sie alle Sicherheitshinweise und Bedienanweisungen dieser Betriebsanleitung sowie der Betriebsanleitungen, auf die verwiesen wird, bevor Sie das Gerät benutzen.
- Bewahren Sie alle mitgelieferten Dokumente für die zukünftige Verwendung auf.

3.1 Bediener

- Jugendliche unter 16 Jahren oder Personen, welche die Betriebsanleitung nicht kennen, dürfen das Gerät nicht benutzen. Eventuelle landesspezifische Sicherheitsvorschriften zum Mindestalter des Benutzers beachten.
- Gerät nicht unter Einfluss von Alkohol, Drogen oder Medikamenten bedienen.

3.2 Persönliche Schutzausrüstung

- Um Verletzungen an Kopf und Gliedmaßen sowie Gehörschäden zu vermeiden, ist vorschriftsmäßige Kleidung und Schutzausrüstung zu tragen.
- Die Kleidung muss zweckmäßig (enganliegend) sein und darf nicht behindern. Bei langen Haaren unbedingt Haarnetz tragen. Niemals lose Kleidungsstücke oder Accessoires tragen, die in das Gerät gezogen werden könnten, z. B. Schals, weite Hemden, lange Halsketten.
- Die persönliche Schutzausrüstung besteht aus:
 - Gehörschutz und Schutzbrille
 - langer Hose und festen Schuhen
 - Schutzhandschuhen

3.3 Arbeitsplatzsicherheit

- Nur bei Tageslicht oder sehr hellem künstlichen Licht arbeiten.
- Das Gerät nur auf festem und ebenem Untergrund und nicht in steilen Schräglagen betreiben.
- Auf Standsicherheit achten.

3.4 Sicherheit von Personen, Tieren und Sachwerten

- Benutzen Sie das Gerät nur für diejenigen Arbeiten, für die es vorgesehen ist. Ein nicht-bestimmungsgemäßer Gebrauch kann zu Verletzungen führen sowie Sachwerte schädigen.
- Der Benutzer ist für Unfälle mit anderen Personen und deren Eigentum verantwortlich.
- Halten Sie Dritte aus dem Gefahrenbereich fern.
- Schalten Sie das Gerät nur ein, wenn sich im Arbeitsbereich keine Personen und Tiere aufhalten.
- Halten Sie einen Sicherheitsabstand zu Personen und Tieren ein, bzw. schalten Sie das Gerät aus, wenn sich Personen oder Tiere nähern.
- Nehmen Sie keine Passagiere auf dem Gerät mit.
- Halten Sie den Abgasstrahl des Motors nie gegen Personen und Tiere sowie gegen entzündliche Produkte und Gegenstände.
- Fassen Sie nie in die Ansaug- und Lüftungsgitter, wenn der Motor läuft. Durch rotierende Geräteteile können Verletzungen entstehen.
- Schalten Sie das Gerät immer aus, wenn Sie es nicht benötigen, z. B. beim Wechsel des Arbeitsbereiches, bei Wartungs- und Pflegearbeiten, beim Einfüllen des Benzin/Öl-Gemischs.
- Mähen Sie nicht bei Gewitter. Kein Schutz vor Blitzschlag.
- Mähen Sie immer quer zum Hang.
- Der Rasentraktor kann durch sein Eigengewicht schwere Verletzungen verursachen. Gehen Sie beim Auf- und Abladen des Rasentraktors zum Transport in einem Fahrzeug oder Anhänger mit besonderer Vorsicht vor.
- Dieser Rasentraktor darf nicht abgeschleppt werden. Für den Transport auf öffentlichen Verkehrswegen ein geeignetes Fahrzeug verwenden.
- Den Rasentraktor nicht in schlecht gelüfteten Arbeitsbereichen (z. B. Garage) betreiben. Die Abgase enthalten giftiges Kohlenmonoxid sowie andere Schadstoffe.
- Schalten Sie das Gerät bei einem Unfall sofort aus, um weitere Verletzungen und Sachschäden zu vermeiden.

- Betreiben Sie das Gerät nie mit abgenutzten oder defekten Teilen. Abgenutzte oder defekte Geräteteile können schwere Verletzungen verursachen.
- Nur Original-Ersatzteile und Original-Zubehör verwenden.
- Vor jedem Einsatz: Überprüfen Sie alle Sicherheitseinrichtungen, wie in dieser Betriebsanleitung beschrieben.
- Bewahren Sie das Gerät außerhalb der Reichweite von Kindern auf.
- Weisen Sie Kinder und Jugendliche an, nicht mit dem Gerät zu spielen.

3.5 Gerätesicherheit

- Das Gerät nur unter folgenden Bedingungen benutzen:
 - Das Gerät ist nicht verschmutzt.
 - Das Gerät weist keine Beschädigungen auf.
 - Alle Bedienelemente funktionieren.
- Das Gerät nicht überlasten. Es ist für leichte Arbeiten im privaten Bereich bestimmt. Überlastungen führen zur Beschädigung des Gerätes.
- Das Gerät nie mit abgenutzten oder defekten Teilen betreiben. Defekte Teile immer gegen Original-Ersatzteile des Herstellers austauschen. Wird das Gerät mit abgenutzten oder defekten Teilen betrieben, können gegenüber dem Hersteller keine Garantiesprüche geltend gemacht werden.
- Reparaturarbeiten dürfen nur kompetente Fachbetriebe oder unsere Servicestellen durchführen.

3.6 Lärmbelastung

Eine gewisse Lärmbelastung durch dieses Gerät ist unvermeidbar. Verlegen Sie lärmintensive Arbeiten auf zugelassene und dafür bestimmte Zeiten. Halten Sie sich ggf. an Ruhezeiten und beschränken Sie die Arbeitsdauer auf das Notwendigste. Zu Ihrem persönlichen Schutz und zum Schutz in der Nähe befindlicher Personen ist ein geeigneter Gehörschutz zu tragen.

3.7 Umgang mit Benzin und Öl

- Explosions- und Brandgefahr:
Durch austretendes Benzin-Luft-Gemisch entsteht eine explosionsfähige Atmosphäre. Verpuffung, Explosion und Brand können bei unsachgemäßem Umgang mit Kraftstoff zu

schweren Verletzungen und sogar zum Tode führen. Beachten Sie Folgendes:

- Rauchen Sie nicht, wenn Sie mit Benzin umgehen.
- Handhaben Sie Benzin nur im Freien und niemals in geschlossenen Räumen.
- Beachten Sie unbedingt die im Folgenden aufgeführten Verhaltensregeln.
- Transportieren und lagern Sie Benzin und Öl ausschließlich in dafür zugelassenen Behältern. Stellen Sie sicher, dass Kinder keinen Zugang zu gelagertem Benzin und Öl haben.
- Stellen Sie zur Vermeidung einer Kontamination des Erdbodens (Umweltschutz) sicher, dass beim Betanken kein Benzin und kein Öl in das Erdreich eindringen. Benutzen Sie zum Betanken einen Trichter.
- Betanken Sie das Gerät niemals in geschlossenen Räumen. Auf dem Fußboden kann es zu einer Ansammlung von Benzindämpfen und dadurch zu einer Verpuffung oder gar Explosion kommen.
- Wischen Sie verschüttetes Benzin unverzüglich vom Gerät und vom Erdboden ab. Lassen Sie Textilien, mit denen Sie Benzin aufgewischt haben, an einem gut belüfteten Ort trocknen, bevor Sie diese Textilien entsorgen. Anderenfalls kann es zu einer plötzlichen Selbstentzündung kommen.
- Wenn Sie Benzin verschüttet haben, entstehen Benzindämpfe. Starten Sie das Gerät deshalb nicht am selben Ort, sondern mindestens 3 m davon entfernt.
- Vermeiden Sie Hautkontakt mit Mineralölprodukten. Atmen Sie die Benzindämpfe nicht ein. Tragen Sie zum Betanken immer Schutzhandschuhe. Wechseln und reinigen Sie Schutzkleidung regelmäßig.
- Achten Sie darauf, dass Ihre Kleidung nicht in Kontakt mit Benzin kommt. Wenn Benzin auf Ihre Kleidung gelangt ist, wechseln Sie die Kleidung sofort.
- Betanken Sie das Gerät niemals bei laufendem oder mit heißem Motor.

4 TRAKTOR AUSPACKEN UND MONTIEREN

Beachten Sie die beiliegende Montageanleitung zum Auspacken und zur Montage des Traktors.

**HINWEIS**

Beachten Sie auch die beiliegende Betriebsanleitung des Benzinmotors.

**WARNUNG!****Gefahren durch unvollständige Montage!**

Der Rasentraktor darf nicht betrieben werden, bevor er nicht komplett montiert ist!

Führen Sie alle in der Montageanleitung beschriebenen Montagearbeiten durch. Fragen Sie im Zweifel vor der Inbetriebnahme einen Fachmann, ob die Montage korrekt ausgeführt wurde!

Prüfen Sie, ob alle Sicherheits- und Schutzeinrichtungen vorhanden und funktionsfähig sind!

Zündschloss (01/3, 05)

Stellung	Funktion
0	Motor aus. Der Zündschlüssel kann abgezogen werden.
I	Scheinwerfer ein. Nach dem Start des Motors werden in dieser Stellung die Scheinwerfer zugeschaltet.
II	Betriebsstellung, wenn der Motor läuft.
III	Startstellung zum Anlassen des Motors. Sobald der Motor läuft, lassen Sie den Schlüssel los. Er springt dann auf die Betriebsstellung II zurück.

5 BEDIENELEMENTE

Im Folgenden werden die Bedienelemente der Rasentraktoren mit Heckauswurf beschrieben. Achten Sie bitte darauf, dass Sie die zu Ihrem Rasentraktor passende Beschreibung lesen.

5.1 Standard-Armaturenbrett (01)**Regelung der Motordrehzahl (01/2)****HINWEIS**

Beachten Sie, dass die Betätigung des Reglers im Fahrbetrieb die Geschwindigkeit beeinflusst!

Bei Regler mit integriertem Choke:

Durch Verschieben des Reglers (01/2) wird die Motordrehzahl erhöht und gesenkt, sowie in der ganz oberen Stellung der Choke zugeschaltet.



Choke zuschalten: Regler ganz nach oben zum Choke-Zeichen schieben. Diese Position ausschließlich zum Starten des Motors verwenden.

Hinweis: Einige Traktorvarianten verfügen über einen separaten Choke-Knopf (01/1) am Armaturenbrett. Dieser muss dann zum Start des Traktors zusätzlich gezogen werden. Läuft der Motor, Knopf langsam wieder zurückschieben!



Mähbetrieb: In dieser Position läuft der Motor mit der maximalen Drehzahl.



Leerlauf: In dieser Position läuft der Motor mit der niedrigsten Drehzahl.

5.2 Brems-/Kupplungspedal

- **Bremse:** Wenn Sie das Brems-/Kupplungspedal (03/1) ganz niederdrücken, wird die Bremse am Getriebe betätigt, der Traktor bremsst ab.
- **Feststellbremse:** Wenn Sie bei niedergedrücktem Brems-/Kupplungspedal (03/1) den Feststellhebel (03/2, 01/5) nach oben ziehen, wird die Bremse arretiert. Durch erneutes Niederdrücken des Pedals wird die Bremse gelöst.

5.3 Getriebebedienung (Fahrgeschwindigkeit)

Die Rasentraktoren sind mit einem fußhydrostatischen Getriebe ausgestattet.

Für die Vorwärtsfahrt und die Rückwärtsfahrt sind auf der rechten Seite zwei separate Pedale angeordnet.

Fahrt-richtung	Beschreibung
Vorwärts	Treten Sie auf das vordere Pedal (02/1), um vorwärts zu fahren.
Rückwärts	Treten Sie auf das hintere Pedal (02/2), um rückwärts zu fahren. <i>Hinweis:</i> Wird nur das Pedal für Rückwärtsfahrt betätigt, wird das Mähwerk ausgeschaltet. Mähbetrieb bei Rückwärtsfahrt: siehe Kapitel 7.5.4.2 "Mähbetrieb bei Rückwärtsfahrt", Seite 20.

5.4 Fußhydrostat-Getriebe

Das Fußhydrostat-Getriebe wird durch zwei Pedale (02/1 und 02/2) betätigt.

Zum **Anfahren** lösen Sie bei laufendem Motor zuerst die Feststellbremse (01/5) und treten Sie danach auf das Pedal (02/1) zum Vorwärts- oder auf das Pedal (02/2) zum Rückwärtsfahren. Je weiter Sie das Pedal drücken, umso schneller fahren Sie in die gewählte Richtung.

Vorwärtsfahren: Treten Sie auf das vordere Pedal (02/1).

Rückwärtsfahren: Treten Sie auf das hintere Pedal (02/2).

5.5 Mähwerkbedienung

Schnitthöhe einstellen

Das Mähwerk des Traktors kann mit einem Verstellhebel (04/1) rechts neben dem Fahrersitz in mehreren Stufen in der Höhe verstellt werden.

1. Bewegen Sie den Verstellhebel (04/1) in die gewünschte Richtung. Hebel nach unten bedeutet niedrige Schnitthöhe, Hebel nach oben bedeutet große Schnitthöhe.

Mähwerk zuschalten

Elektrische Zuschaltung: Rechts neben dem Fahrersitz befindet sich ein Schalter (04/2). Schalten Sie damit das Mähwerk ein.

6 INBETRIEBNAHME



WARNUNG!

Gefahren durch unvollständige Montage!

Der Rasentraktor darf nicht betrieben werden, bevor er nicht komplett montiert ist!

Führen Sie alle in der Montageanleitung beschriebenen Montagearbeiten durch. Fragen Sie im Zweifel vor der Inbetriebnahme einen Fachmann, ob die Montage korrekt ausgeführt wurde!

Prüfen Sie, ob alle Sicherheits- und Schutzeinrichtungen vorhanden und funktionsfähig sind!

6.1 Mähwerk prüfen

Vor dem Gebrauch ist immer durch Sichtkontrolle zu prüfen, ob Schneidwerkzeug, Befestigungsbolzen und die gesamte Schneideinheit abgenutzt oder beschädigt sind. Zur Vermeidung einer Unwucht müssen abgenutzte oder beschädigte Messer durch neue ersetzt werden.

6.2 Befüllung mit Öl

Vor der Erstinbetriebnahme muss der Motor mit Öl befüllt werden. Beachten Sie hierzu bitte die Anleitung des Motorherstellers. Beachten Sie auch, dass der Ölstand in regelmäßigen Abständen kontrolliert und eventuell Öl aufgefüllt werden muss.

6.3 Befüllung mit Kraftstoff



WARNUNG!

Gefahren beim Umgang mit Kraftstoff!

Kraftstoff ist hochgradig entflammbar. Kraftstofftank nur im Freien befüllen! Nicht rauchen! Nicht bei laufendem oder heißem Motor tanken!

Verwenden Sie zum Betanken einen geeigneten Trichter oder ein Einfüllrohr, damit kein Kraftstoff auf den Motor, das Gehäuse oder die Erde verschüttet werden kann.

Aus Sicherheitsgründen sind der Kraftstofftankverschluss und andere Tankverschlüsse bei Beschädigung auszutauschen.

Falls Kraftstoff übergelaufen ist, darf der Motor nicht gestartet werden. Der Traktor ist von der kraftstoffverschmutzten Stelle zu entfernen, und der verschüttete Kraftstoff muss vom Boden, dem Motor und dem Gehäuse mit einem Lappen aufgesaugt und abgewischt werden.

Jeglicher Startversuch ist zu vermeiden bis sich die Kraftstoffdämpfe verflüchtigt haben.

Bewahren Sie Kraftstoff nur in den dafür vorgesehenen Behältern auf.

Verwenden Sie bleifreies Benzin, min. ROZ 91.

Tank befüllen

1. Stellen Sie gegebenenfalls den Motor ab und ziehen Sie sicherheitshalber den Zündschlüssel ab.
2. Warten Sie, bis der Motor etwas abgekühlt ist (Explosionsgefahr durch entzündeten Kraftstoff!).
3. Öffnen Sie die Motorhaube.
4. Öffnen Sie den Tankverschluss (06/1) und füllen Sie den Kraftstoff ein.
Hinweis: Vermeiden Sie ein Überfüllen des Kraftstoffbehälters!
5. Verschließen Sie den Tankverschluss (06/1).
6. Verschließen Sie die Motorhaube.

6.4 Reifendruck prüfen

- Kontrollieren Sie den Reifendruck in regelmäßigen Abständen.
- Lesen Sie den erforderlichen Luftdruck auf den Reifen ab (Empfehlung 1 bar).



HINWEIS

1 PSI = 0,07 bar.

Mit einer handelsüblichen Fußluftpumpe kann der Reifendruck kontrolliert und Luft nachgefüllt werden.

6.5 Grasfangbox anbauen

Die Rasentraktoren werden mit Grasfangbox ausgeliefert. Bitte beachten Sie, dass die Bilder vom Original etwas abweichen können.

Grasfangbox Füllstandsmelder einstellen

Der Füllstandsmelder meldet über eine Hupe, wenn die Grasfangbox entleert werden muss. Der Füllstandsmelder kann auf die Beschaffenheit des Schnittguts in 6 Positionen eingestellt werden. Bei trockenem Schnittgut den Füllstandsmelder in die kleineren Positionen schieben. Bei nassem oder feuchtem Schnittgut den Füllstandsmelder länger einstellen. Dadurch wird die Befüllung der Grasfangbox beeinflusst.

1. Stellen Sie den Motor ab siehe *Kapitel 7.4 "Motor starten und abstellen", Seite 18*.
2. Nehmen Sie die Grasfangbox ab siehe *Kapitel 8.1 "Grasfangbox reinigen", Seite 21*.
3. Stellen Sie den Füllstandsmelder (07/1) auf das Schnittgut ein (07/a), bis er auf der gewünschten Position einrastet.
4. Hängen Sie die Grasfangbox wieder ein siehe *Kapitel 6.5 "Grasfangbox anbauen", Seite 16*.

Grasfangbox einhängen (220 l, 250 l)

1. Halten Sie die Grasfangbox mit einer Hand am Boxgriff (08/1) und mit der anderen Hand an der Halteöffnung an der Rückseite (08/2).
2. Legen Sie die Grasfangbox symmetrisch auf die Führung (08/3). Richten Sie dabei die beiden Markierungen am Gehäuse und an der Grasfangbox zueinander aus.
3. Kippen Sie die Grasfangbox mit der anderen Hand leicht nach vorne (08/a), so dass der vordere Teil der Grasfangbox einrastet.
4. Schwenken Sie nun die Grasfangbox wieder nach unten (08/b).

5. Überprüfen Sie den korrekten Sitz der Grasfangbox.

Grasfangbox einhängen (300 l)

1. Arretieren Sie die Gasdruckdämpfer an den Befestigungsschellen der Grasfangbox (11/1).
2. Halten Sie die Grasfangbox mit einer Hand am Boxgriff (08/1) und mit der anderen Hand an der Halteöffnung an der Rückseite (08/2).
3. Legen Sie die Grasfangbox symmetrisch auf die Führung (08/3). Richten Sie dabei die beiden Markierungen am Gehäuse und an der Grasfangbox zueinander aus.
4. Kippen Sie die Grasfangbox mit der anderen Hand leicht nach vorne (08/a), so dass der vordere Teil der Grasfangbox einrastet.
5. Schwenken Sie nun die Grasfangbox wieder nach unten (08/b).
6. Überprüfen Sie den korrekten Sitz der Grasfangbox.
7. Arretieren Sie die Gasdruckdämpfer an den Befestigungspunkten des Traktorrahmens (11/2).

6.6 Prüfung der Sicherheitseinrichtungen

Die Sicherheitseinrichtungen müssen vor jedem Start des Rasentraktors geprüft werden.



WARNUNG!

Gefahr bei der Prüfung der Sicherheitseinrichtungen!

Die Sicherheitseinrichtungen dürfen nur vom Fahrersitz aus und wenn sich keine weiteren Personen oder Tiere in der Nähe aufhalten, durchgeführt werden!

Führen Sie alle Prüfungen auf ebenem Untergrund durch, damit der Rasentraktor nicht ungewollt rollen kann.

6.6.1 Kontaktschalter der Feststellbremse prüfen

Der Kontaktschalter der Feststellbremse stellt sicher, dass der Motor nur dann gestartet werden kann, wenn die Feststellbremse angezogen ist.

Voraussetzung: Der Motor ist aus.

1. Setzen Sie sich auf den Fahrersitz.
2. Lösen Sie die Feststellbremse, indem Sie das Bremspedal (03/1) betätigen.
3. Versuchen Sie den Motor zu starten (Zündschlüssel in Position III) (05).



HINWEIS

Der Motor darf nicht starten!

6.6.2 Mähwerkkontaktschalter prüfen

Der Mähwerkkontaktschalter stellt sicher, dass sich der Motor nicht starten lässt, wenn das Mähwerk aktiviert ist.

1. Motor ist aus.
2. Setzen Sie sich auf den Fahrersitz.
3. Treten Sie das Bremspedal (03/1) und betätigen Sie die Feststellbremse (03/2, 01/5).
4. Schalten Sie das Mähwerk zu.
5. Versuchen Sie den Motor zu starten (Zündschlüssel in Position III) (05).



HINWEIS

Der Motor darf nicht starten!

6.6.3 Sitzkontaktschalter prüfen

Der Sitzkontaktschalter stellt sicher, dass sich der Motor abschaltet, sobald sich bei eingeschaltetem Mähwerk keine Person mehr auf dem Fahrersitz befindet.

1. Setzen Sie sich auf den Fahrersitz.
2. Treten Sie das Bremspedal (03/1) und betätigen Sie die Feststellbremse (03/2, 01/5).
3. Starten Sie den Motor und lassen Sie ihn mit maximaler Drehzahl laufen.
4. Schalten Sie das Mähwerk zu.
5. Entlasten Sie den Sitz, indem Sie aufstehen (nicht absteigen!).



HINWEIS

Der Motor muss sich abschalten!

6.6.4 Kontaktschalter der Grasfangbox prüfen

Der Kontaktschalter an der Grasfangbox stellt sicher, dass sich der Motor abschaltet, sobald die Grasfangbox bei eingeschaltetem Mähwerk nicht korrekt eingehängt ist.

1. Setzen Sie sich auf den Fahrersitz.
2. Treten Sie das Bremspedal (03/1) und betätigen Sie die Feststellbremse (03/2, 01/5).
3. Starten Sie den Motor und lassen Sie ihn mit maximaler Drehzahl laufen.
4. Schalten Sie das Mähwerk zu.
5. Heben Sie die leere Grasfangbox leicht an oder betätigen Sie den Öffnungsschalter.



HINWEIS

Der Motor muss sich abschalten!

6.6.5 Kontaktschalter des Auswurfkanals prüfen

Der Kontaktschalter des Auswurfkanals stellt sicher, dass sich der Rasentraktor bei ausgebautem Auswurfkanal nicht starten lässt.

1. Grasfangbox abnehmen.
2. Entfernen Sie den Auswurfkanal (15):
 - Lösen Sie die Augenschrauben (15/1).
 - Ziehen Sie den Auswurfkanal (15/2) etwas heraus.
3. Setzen Sie sich auf den Fahrersitz.
4. Treten Sie das Bremspedal (03/1) und betätigen Sie die Feststellbremse (03/2, 01/5).
5. Starten Sie den Motor.



HINWEIS

Der Motor darf nicht starten!

7 BETRIEB DES TRAKTORS



WARNUNG!

Gefahren durch unzureichende Kenntnis über den Rasentraktor!

Lesen Sie sich die Betriebsanleitung genau durch, bevor Sie starten!

Achten Sie insbesondere auf alle Sicherheitshinweise!

Führen Sie alle Montagearbeiten und alle Arbeiten zur Inbetriebnahme gewissenhaft durch. Fragen Sie im Zweifel den Hersteller!

7.1 Grundsätzliche vorbereitende Maßnahmen

- Tragen Sie während des Mähens immer festes Schuhwerk und lange Hosen. Niemals barfuß oder mit offenen Sandalen mähen.
- Überprüfen Sie vollständig das Gelände, auf dem der Rasentraktor eingesetzt wird, und entfernen Sie alle Steine, Stöcke, Drähte, Knochen und andere Fremdkörper, die erfasst und weggeschleudert werden könnten. Auch während des Mähens ist auf Fremdkörper zu achten.
- Führen Sie alle in der Inbetriebnahme beschriebenen Arbeiten durch. Dies gilt insbesondere...

sondere für die Prüfung der Sicherheitseinrichtungen.

- Zum Ziehen von Lasten nur die Anhängavorrichtung verwenden! Die Stützlast nicht überschreiten.
- Der Transport von Gegenständen am Rasentraktor ist nicht gestattet!

7.2 Verwendung von Zubehör



WARNUNG!

Gefahr durch falsches Zubehör oder falsche Zubehörverwendung!

Verwenden Sie immer nur Originalzubehör des Traktorherstellers!

Beachten Sie die Vorschriften zur Verwendung in der jeweils beiliegenden Bedienungsanleitung!

Durch die Verwendung von nicht zugelassenem Zubehör oder die falsche Verwendung können große Gefahren für den Bediener und Dritte entstehen. Der Rasentraktor könnte überbelastet werden. Dies kann zu schweren Unfällen führen.

7.3 Rasentraktor schieben



VORSICHT!

Gefahr beim Schieben an Schrägen!

Schieben Sie den Rasentraktor nur auf waagerechten Flächen! An Schrägen könnte der Rasentraktor unkontrolliert bergab rollen.

Bei Fußhydrostat-Antrieb

Der Bypasshebel (12/1) befindet sich im hinteren rechten Radkasten. Bypassentriegelung:

1. Bypasshebel (12/1) herausziehen und nach oben einhängen.
2. Bremse lösen. Der Rasentraktor kann jetzt geschoben werden.
3. Bypasshebel (12/1) nach dem Schieben zurückstellen, um das hydrostatische Getriebe wieder in Funktion zu setzen.

7.4 Motor starten und abstellen



WARNUNG!

Verletzungsgefahr durch Blitzschlag

Das Gerät hat keinen Schutz vor Blitzschlag.

- Mähen Sie nicht bei Gewitter.

Motor starten

1. Nehmen Sie auf dem Fahrersitz Platz.
2. Treten Sie das Bremspedal (03/1) auf der linken Seite ganz durch und arretieren Sie es mit dem Feststellhebel (03/2).
3. Vergewissern Sie sich, dass das Mähwerk NICHT zugeschaltet ist. Prüfen Sie dazu die Kippschalterstellung (04/2).
4. Bewegen Sie den Regler (01/2) für die Motordrehzahl an den oberen Anschlag. Je nach Ausstattungsvariante befindet sich dort das Choke-Zeichen. Wenn nicht, ziehen Sie am separaten Choke-Knopf (01/1).
5. Stecken Sie den Zündschlüssel in das Zündschloss (01/3, 05).
6. Drehen Sie den Zündschlüssel in Position „III“ und halten Sie ihn dort so lange, bis der Motor läuft.
Hinweis: Zur Schonung der Starterbatterie sollte ein Startversuch nicht länger als ca. 5 Sekunden dauern.
7. Lassen Sie dann den Zündschlüssel los, er springt automatisch in Position „II“.
8. Bewegen Sie den Regler (01/2) für die Motordrehzahl in Betriebsstellung. Bei einer Ausstattungsvariante mit Choke-Knopf drücken Sie diesen wieder hinein (01/1).

Motor abschalten

1. Schalten Sie das Mähwerk ab (04/2).
2. Stellen Sie den Regler (01/2) für die Motordrehzahl auf Leerlaufstellung.
3. Treten Sie auf das Bremspedal (03/1) und arretieren Sie es mit dem Feststellhebel (03/2).
4. Drehen Sie den Zündschlüssel (05) in Position „0“.
5. Ziehen Sie den Zündschlüssel ab.



WARNUNG!

Gefahr durch heißen Motor!

Achten Sie beim Abstellen des Motors darauf, dass heiße Motorteile (z. B. der Schalldämpfer) keine in der Nähe befindlichen Gegenstände oder Materialien entzünden können!

7.5 Fahren mit dem Traktor



WARNUNG!

Gefahr durch unangepasste Geschwindigkeit!

Fahren Sie insbesondere am Anfang langsam, um sich an das Fahr- und Bremsverhalten des Traktors zu gewöhnen!

Vor jeder Richtungsänderung ist die Fahrgeschwindigkeit so zu reduzieren, dass der Fahrer jederzeit die Kontrolle über den Rasentraktor behält und dieser dabei auch nicht umkippen kann!

Ihr Traktor wird über ein Fußhydrostat-Getriebe angetrieben.

7.5.1 Fahrt vorbereiten bei Temperaturen unter 10 °C

1. Vergewissern Sie sich, dass das Mähwerk NICHT zugeschaltet ist. Prüfen Sie dazu den Kippschalter (04/2).
2. Starten Sie den Motor und lassen Sie ihn zur Optimierung der Getriebeölviskosität ca. 30 Sekunden lang warmlaufen. Danach können Sie mit dem Traktor fahren. Das Mähwerk sollte erst zugeschaltet werden, wenn der Motor einige Minuten gelaufen ist.

7.5.2 Fahren mit Fußhydrostat-Getriebe

1. Treten Sie auf das Bremspedal (03/1) und arretieren Sie es mit dem Feststellhebel (03/2).
2. Stellen Sie das Mähwerk auf die höchste Schnitthöhe (04/1).
3. Starten Sie den Motor.
4. Bremse betätigen (03/1).
5. Drücken Sie langsam auf das Fußpedal für die gewünschte Fahrtrichtung:
 - Vorwärts: Fußpedal (02/1)
 - Rückwärts: Fußpedal (02/2)
6. Je weiter Sie das Pedal drücken, desto schneller bewegt sich der Traktor in die gewählte Richtung.
7. Zum Anhalten lassen Sie das Fußpedal los und treten auf das Bremspedal (03/1).



HINWEIS

Betätigen Sie immer, wenn Sie den Traktor verlassen, den Feststellhebel bei getretenem Bremspedal, damit der Traktor nicht wegrollen kann!

7.5.3 Fahren und Mähen an Hängen



WARNUNG!

Gefahr durch Fehler beim Fahren an Hängen!

Beim Fahren an Hängen ist besondere Vorsicht geboten! Es gibt keinen „sicheren“ Hang.

Beachten Sie dazu besonders folgende Sicherheitshinweise!

Wenn die Räder durchdrehen sollten oder wenn das Fahrzeug beim Befahren einer Steigung stecken bleibt, Mähwerk und Anbaugeräte auskuppeln. Danach in langsamer Abwärtsfahrt und gerader Richtung den Hang verlassen!

Eine volle Grasfangbox erhöht durch ihr Gewicht die Kippgefahr des Rasentraktors!

- Fahren Sie nicht an Hängen über 10° (18 %) Neigung. Beispiel: das entspricht 18 cm Höhenunterschied auf einen Meter Länge.
- Fahren Sie nicht ruckartig.
- Bremsen Sie nicht ruckartig.
- Halten Sie die Fahrgeschwindigkeit niedrig.
- Fahren Sie nicht quer zum Hang.
- Beschleunigen Sie nicht stark.
- Lenken Sie nicht ruckartig.

7.5.4 Mähen mit dem Rasentraktor

Um ein sauberes Mähergebnis zu erhalten, ist die Fahrgeschwindigkeit den Rasenverhältnissen anzupassen. Wählen Sie zum Mähen maximal 2/3 der möglichen Fahrgeschwindigkeit am Pedal. Die maximale Geschwindigkeit des Traktors ist ausschließlich für den Fahrbetrieb ohne eingeschaltetes Mähwerk bestimmt.

Im Normalfall beträgt die Schnitthöhe 4 - 5 cm. Dies entspricht der 2. oder 3. Raste der Höhenverstellung (04/1). Bei feuchtem und nassem Gras mähen Sie mit höherer Schnitthöhe.

Bei sehr hohem Gras ist es zweckmäßig, in zwei Durchgängen zu mähen. Stellen Sie das Mähwerk beim ersten Durchgang auf maximale Schnitthöhe. Beim zweiten Durchgang können Sie dann auf die gewünschte Höhe einstellen.

7.5.4.1 Zuschalten des Mähwerks



HINWEIS

Das Mähwerk darf erst zugeschaltet werden, wenn der Motor bereits ca. eine Minute warmgelaufen ist!

Beim Zuschalten des Mähwerkes sollte der Rasentraktor nicht in hohem Gras stehen.

1. Starten Sie den Motor.
2. Bewegen Sie den Regler (01/2) für die Motordrehzahl in Betriebsstellung.
3. Stellen Sie mit dem Handhebel (04/1) das Mähwerk auf die höchste Schnitthöhe.
4. Schalten Sie das Mähwerk mit dem Kipp-schalter (04/2) (Position „I“) ein.
5. Stellen Sie mit dem Handhebel (04/1) das Mähwerk auf die gewünschte Schnitthöhe.
6. Fahren Sie mit dem Rasentraktor an.

7.5.4.2 Mähbetrieb bei Rückwärtsfahrt



HINWEIS

Wird nur das Getriebepedal für Rückwärtsfahrt betätigt, wird das Mähwerk ausgeschaltet.

1. Betätigen Sie die Taste "Rückwärtsmähen" (01/4) und innerhalb 5 sec. das Pedal (02/2) für die Rückwärtsfahrt.



WARNUNG!

Unfallgefahr beim Rückwärtsmähen!

Beachten Sie das rückwärtige Umfeld beim Rückwärtsmähen!

Rückwärtsmähen nur wenn erforderlich!

7.5.4.3 Abschalten des Mähwerks



WARNUNG!

Gefahr durch nachlaufende Messer!

Ein drehendes/auslaufendes Schneidmesser kann Hände und Füße zerschneiden! Deshalb Hände und Füße von den Schneidwerkzeugen fernhalten!

1. Schalten Sie das Mähwerk mit dem Kipp-schalter (Position „0“) ab (04/2).

Das Mähwerk kann sowohl im Stillstand als auch während der Fahrt des Traktors abgeschaltet werden.



WARNUNG!

Verletzungsgefahr durch heraus-schleudernde Gegenstände!

Beim Überqueren von Kies- und Schotterflächen können Gegenstände in das laufende Mähwerk eingezogen und dann herausgeschleudert werden.

- Schalten Sie das Mähwerk immer ab, wenn Sie andere Flächen als Rasen überfahren.

7.5.4.4 Grasfangbox entleeren



HINWEIS

Wenn die Grasfangbox gefüllt ist, ertönt ein akustisches Signal. Spätestens jetzt sollte die Box entleert werden.

- Das Entleeren der Grasfangbox kann vom Fahrersitz aus vorgenommen werden.
- Wird bei zugeschaltetem Mähwerk die Grasfangbox hochgeklappt bzw. ausgehängt, stirbt der Motor ab.
- Wenn die Grasfangbox nicht ordnungsgemäß eingerastet ist, kann das Mähwerk nicht zugeschaltet werden.

Grasfangbox mit Betätigungshebel entleeren

1. Ziehen Sie den Betätigungshebel (09/1) aus der Grasfangbox (09/a).
2. Drücken Sie den Hebel in Fahrtrichtung, damit sich die Grasfangbox öffnet (09/b).
3. Bewegen Sie die Grasfangbox mit dem Hebel nach hinten (10/a), bis die Box einrastet (10/b).

7.5.4.5 Mulchen

Für ein optimales Mulchergebnis sollte der Rasen regelmäßig gemäht werden (ca. 1 bis 2-mal wöchentlich). Dabei 1/3 der Grashöhe abschneiden (z. B. 6 cm Rasenhöhe, 2 cm mähen). Dadurch wird das Schnittgut sauber in den noch verbleibenden Rasen eingearbeitet.

Für alle Rasentraktoren sind Mulchkeile optional erhältlich.

Heckauswurf für Mulchbetrieb umrüsten

1. Grasfangbox entfernen.
2. Mulchkeil (13/1) in Auswurfkanal (13/2) einführen.
3. Beide Spannbänder (14/1) an den Augenschrauben (14/2) sichern.
4. Grasfangbox einhängen.

7.5.4.6 Mähintervall

Berücksichtigen Sie, dass Gras zu verschiedenen Zeiten unterschiedlich wächst. Empfehlenswert ist zu Beginn des Frühjahrs ein kürzeres Mähintervall zu wählen. Vergrößern Sie das Mähintervall, wenn die Wachstumsrate des Grasses im Laufe des Jahres abnimmt.

Konnte der Rasen eine Zeit lang nicht gemäht werden, zunächst eine höhere Schnitthöheneinstellung wählen und dann zwei Tage später mit einer niedrigeren Schnitthöheneinstellung noch einmal mähen.

7.5.4.7 Mähen von hohem Gras

Mähen Sie, wenn das Gras länger als üblich gewachsen oder wenn es zu feucht ist, den Rasen mit einer höheren Schnitthöheneinstellung. Mähen Sie den Rasen anschließend mit der niedrigeren, normalen Einstellung noch einmal.

7.5.4.8 Warten der Schneidmesser

Sorgen Sie während der ganzen Mähseason für ein scharfes Schneidmesser, um ein Abreißen und ein Zerfetzen der Grashalme zu vermeiden. Abgerissene Grashalme werden an den Kanten braun. Dadurch reduziert sich das Wachstum, und die Anfälligkeit des Rasens für Krankheiten steigt.

- Schneidmesser nach jedem Gebrauch auf Schärfe und Anzeichen von Abnutzung oder Schäden überprüfen! Gegebenenfalls Servicewerkstätte aufsuchen.
- Bei einem Ersatz der Messer nur Original-Ersatzmesser verwenden.

8 RASENTRAKTOR REINIGEN

Für eine optimale Funktion und eine lange Lebensdauer muss der Rasentraktor regelmäßig gereinigt werden.

Reinigen Sie nach jedem Betrieb den Rasentraktor von anhaftenden Verschmutzungen.

Verwenden Sie zur Reinigung keinen Hochdruckreiniger. Der Wasserstrahl eines Hochdruckreinigers oder eines Gartenschlauchs kann zu Beschädigungen der Elektrik oder der Lager führen.

Achten Sie darauf, dass insbesondere Motor, Getriebe und Umlenkrollen, sowie die komplette Elektrik nicht in Berührung mit Wasser kommen.



WARNUNG!

Gefahren bei der Reinigung!

Bei allen Reinigungsarbeiten gilt:

- Stellen Sie den Motor aus und ziehen Sie den Zündschlüssel ab.
- Ziehen Sie den/die Zündkerzenstecker ab.
- Für die Reinigung entfernte Schutzeinrichtungen müssen nach der Reinigung wieder montiert werden.
- **VERBRENNUNGSGEFAHR:** Reinigen Sie den Rasentraktor erst, wenn er abgekühlt ist. Motor, Getriebe und Schalldämpfer sind sehr heiß!
- **SCHNITTGEFAHR:** Achten Sie bei Arbeiten an den Schneidwerkzeugen auf die scharfen Messer. Bei mehrschneidigen Mähwerkzeugen kann die Bewegung eines Schneidwerkzeuges zur Bewegung des Anderen führen!

8.1 Grasfangbox reinigen

Nehmen Sie dazu die Grasfangbox ab und spritzen Sie die Box innen und außen mit einem Wasserschlauch ab. Fester anhaftende Verschmutzungen müssen vorsichtig, zum Beispiel mit einer Bürste, abgekratzt werden. Achten Sie insbesondere bei Grasfangboxen mit Gewebebezug darauf, das Gewebe nicht zu beschädigen.



HINWEIS

Entleeren Sie die Grasfangbox vor der Reinigung wie beschrieben. Eine volle Grasfangbox ist zu schwer, um sie sicher abnehmen zu können.

Abnehmen einer Grasfangbox (220 l, 250 l)

1. Stellen Sie den Motor ab.
2. Heben Sie die Grasfangbox leicht an.
3. Entnehmen Sie die Grasfangbox nach oben.

Abnehmen einer Grasfangbox (300 l)

1. Stellen Sie den Motor ab.
2. Lösen Sie die Gasdruckdämpfer vom Traktor und arretieren Sie diese an den Halterungen der Grasfangbox.
3. Heben Sie die Grasfangbox leicht an.
4. Entnehmen Sie die Grasfangbox.

8.2 Gehäuse, Motor und Getriebe reinigen

ACHTUNG!

Beschädigung der elektrischen Anlage durch eindringendes Wasser!

Achten Sie beim Reinigen des Traktors mit Wasser, dass kein Wasser in die elektrische Anlage gelangt!

Den Motor und alle Lagerstellen (Räder, Getriebe, Messerlagerung) nicht mit Wasser oder einem Hochdruckreiniger abspritzen.

Eindringendes Wasser in die Zündanlage, in den Vergaser und in den Luffilter kann Störungen verursachen. Wasser in den Lagerstellen kann zum Verlust der Schmierung und somit zur Zerstörung der Lager führen.

Zum Entfernen von Schmutz und Grasresten einen Lappen, Handbesen, langstieligen Pinsel oder Ähnliches verwenden.

8.3 Reinigen des Auswurfkanals

Durch regelmäßiges Reinigen wird die Leichtgängigkeit der Schnitthöhenverstellung gewährleistet. Der Auswurfkanal besteht aus zwei ineinander geschobenen Teilen. Das untere Teil ist im Mähgehäuse fest eingerastet. Das obere Teil kann zur Reinigung herausgezogen werden.

1. Entfernen Sie die Grasfangbox.
2. Entfernen Sie die Schrauben (15/1) links und rechts am Auswurfkanal.
3. Ziehen Sie den Auswurfkanal (15/2) durch die Rückwand nach hinten heraus.
4. Reinigen Sie den oberen und unteren Auswurfkanal gründlich.
5. Stecken Sie den Auswurfkanal in die Rückwand. Dabei darauf achten, dass oberer und unterer Teil sauber zusammengeführt werden.
6. Schrauben Sie ihn mit den beiden Befestigungsschrauben fest.
7. Montieren Sie die Grasfangbox.

9 TRANSPORT



WARNUNG!

Quetschgefahr durch umkippendes Gerät!

Durch das Eigengewicht des Geräts können Personen schwer verletzt werden.

- Gehen Sie beim Auf- und Abladen des Geräts zum Transport in einem Fahrzeug oder Anhänger mit größter Vorsicht vor!

Beim Transport des Rasentraktors mit Transportgeräten (z.B. Pkw-Anhänger), muss das Mähwerk zur Entlastung der Mähwerksaufhängung unterbaut werden.

Achten Sie beim Transport auf ausreichende Traglast des Transportmittels und eine geeignete Sicherung des Rasentraktors.

10 WARTUNG UND PFLEGE

Gefahren bei der Instandhaltung!

Bei allen Instandhaltungsarbeiten gilt:

- Stellen Sie den Motor aus und ziehen Sie den Zündschlüssel ab.
- Ziehen Sie den/die Zündkerzenstecker ab.
- Für die Instandhaltung entfernte Schutzrichtungen müssen nach der Instandhaltung wieder montiert werden.
- **VERBRENNUNGSGEFAHR:**
Arbeiten Sie am Rasentraktor erst, wenn er abgekühlt ist. Motor, Getriebe und Schalldämpfer sind sehr heiß!
- **SCHNITTGEFAHR:**
Achten Sie bei Arbeiten an den Schneidwerkzeugen auf die scharfen Messer. Bei mehrschneidigen Mähwerkzeugen kann die Bewegung eines Schneidwerkzeuges zur Bewegung eines anderen Schneidwerkzeuges führen.
- Beim Austausch von Teilen dürfen nur Original-Ersatzteile verwendet werden.
- Suchen Sie im Zweifel immer eine Fachwerkstatt auf oder kontaktieren Sie den Hersteller.

10.1 Wartungsplan

Folgende Arbeiten dürfen vom Benutzer selbst durchgeführt werden. Alle übrigen Wartungs-, Service und Instandsetzungsarbeiten müssen bei einer autorisierten Service-Werkstätte durchgeführt werden.

Bitte beachten Sie zusätzlich die empfohlenen, jährlichen Abschmierungen gemäß Schmierplan.



HINWEIS

Bei starker Beanspruchung und bei hohen Temperaturen können kürzere Wartungsintervalle als in der oben angegebenen Tabelle erforderlich sein.

Tätigkeit	Vor jedem Einsatz	Nach jedem Einsatz	Nach den ersten 5 Stunden	Alle 25 Betriebsstunden	Alle 50 Betriebsstunden	Vor jeder Einlagerung
Motorölstand überprüfen ^{*)}	X					
Motoröl wechseln ^{*)}			X			X
Luftfilter reinigen ^{*)}				X		
Luftfilter austauschen ^{*)}					X	
Zündkerze überprüfen ^{*)}					X	
Bremse überprüfen (Probepbremsung auf gerader Strecke)	X					
Reifendruck überprüfen	X					
Mähmesser überprüfen	X					
Auf lose Teile überprüfen	X					X
Keilriemen überprüfen (Sichtkontrolle)				X		
Reinigen des Rasentraktors		X				
Luftansauggitter am Motor reinigen ^{*)}	X					
Getriebe von Gras- und Mähresten reinigen		X		X		

^{*)} siehe Bedienungsanleitung des Motorenherstellers

- Dreh- und Lagerstellen: Schmierung aller beweglichen Dreh- und Lagerstellen.

10.2 Schmierplan

Um die Leichtgängigkeit der beweglichen Teile zu gewährleisten, empfehlen wir mindestens jährlich folgende Stellen nachzuschmieren.

Reinigen Sie alle zu schmierenden Stellen vor dem Abschmieren oder Einsprühen mit einem Lappen. Verwenden Sie kein Wasser, um eventuelle Korrosion zu vermeiden.

Schmierstellen:

- Schmiernippel (18/1) am Achsschenkel rechts und links mit Mehrzweckfett abschmieren.
- Lagerung der Vorderachse am Rahmen (18/2) mit Sprühöl einsprühen.
- Zahnsegment (19/1) und Lenkritzeln am Lenkgetriebe mit Mehrzweckfett abschmieren.
- Rollenlager (17/1) und Nabe an Vorderachse (20/1) und Hinterachse (20/2) mit Mehrzweckfett abschmieren.



HINWEIS

Die Vorder- und Hinterräder müssen zum Abschmieren der Achsen und Lager abgebaut werden.

10.3 Radwechsel

Radwechsel darf nur auf einem waagrechten und festen Untergrund vorgenommen werden.

1. Stellen Sie den Rasentraktor ab und ziehen Sie den Zündschlüssel ab.
2. Drücken Sie das Bremspedal (03/1) ganz durch und arretieren Sie es mit dem Feststellhebel (03/2).
3. Sichern Sie den Rasentraktor mit Unterlegkeilen gegen Wegrollen. Legen Sie die Keile auf der Seite unter, die nicht angehoben wird.
4. Heben Sie den Rasentraktor mit einem geeigneten Hebezeug (z. B. Scherenwagenheber) auf der Seite an, auf der das Rad gewechselt werden soll. Heben Sie den Traktor so weit an, dass sich das zu wechselnde Rad frei drehen lässt.

Achtung! Gefahr von Geräteschäden.

Achten Sie beim Anheben darauf keine Traktorelemente zu verbiegen. Setzen Sie das Hebewerkzeug nur an stabilen Metallteilen an.

5. Sichern Sie den Rasentraktor an einem tragenden Element des Fahrgestells mit einer stabilen Unterlage (z. B. Kanthölzer) so ab, dass er sich auch bei Abrutschen oder Kippen des Hebezeugs nicht absenken kann.
6. Ziehen Sie die Schutzkappe (16/1) ab.
7. Drücken Sie die Sicherungsscheibe (16/2) mit Schraubendreher ab. Achten Sie darauf, dass sie nicht verloren geht.
8. Ziehen Sie die Unterlegscheibe (16/3) ab.
9. Ziehen Sie das Rad von der Achse.
Hinweis: *Beim Abziehen der Hinterräder von der Achse die Passfeder nicht verlieren!*
10. Reinigen Sie vor der Wiedermontage die Achse und die Bohrung im Rad und fetten Sie beides mit Mehrzweckfett ein.
11. Stecken Sie das Rad auf die Achse.
Hinweis: *Beim Aufstecken der Hinterräder müssen die Nuten der Passfeder und des Hinterrades so übereinander stehen, so dass sich die Passfeder gewaltfrei einschieben lässt.*
12. Stecken Sie die Unterlegscheibe auf die Achse.
13. Drücken Sie die Sicherungsscheibe in die Nut an der Achse. Wenn Sie hierzu eventuell eine Zange verwenden, achten Sie darauf mit der Zange nicht die Achse zu beschädigen.
14. Stecken Sie die Schutzkappe auf die Achse.
15. Entfernen Sie die Sicherungsunterlage und lassen Sie den Traktor vorsichtig mit dem Hebezeug auf den Boden sinken.

10.4 Starterbatterie

Im Lieferumfang des Rasentraktors ist kein Ladegerät für die Starterbatterie enthalten.

Genaue Batteriebezeichnung: siehe Batteriekasten. Die Starterbatterie befindet sich unter der Motorabdeckhaube.

Grundsätzlich ist die Starterbatterie ab Werk geladen.

Sicherheitshinweise



WARNUNG!

Gefahr durch falschen Umgang mit der Starterbatterie!

Zur Vermeidung von Gefahren, die vom falschen Umgang mit der Batterie ausgehen können, beachten Sie folgende Punkte!

- Die Starterbatterie darf nicht in unmittelbarer Nähe von offenem Feuer gelagert, verbrannt oder auf Heizungen abgestellt werden. Es droht Explosionsgefahr.
- Bewahren Sie die Starterbatterie zur Winterlagerung in einem kühlen, trockenen Raum (10 – 15 °C) auf. Temperaturen unter dem Gefrierpunkt sollten bei der Lagerung vermieden werden.
- Lassen Sie die Starterbatterie nicht über einen längeren Zeitraum ungeladen. Wenn die Starterbatterie über einen längeren Zeitraum nicht benutzt wurde, sollte sie mit einem geeigneten Ladegerät aufgeladen werden.
- Die Starterbatterie nicht zerstören. Der Elektrolyt (Schwefelsäure) verursacht Verätzungen auf der Haut und Bekleidung – sofort mit viel Wasser auswaschen.
- Die Starterbatterie sauber halten. Nur mit einem trockenen Tuch abwischen. Kein Wasser, Benzin, Verdünnungsmittel oder ähnliches dazu verwenden!
- Die Anschlusspole sauber halten und mit Polfett einfetten.
- Anschlusspole nicht kurzschließen.

Laden der Starterbatterie

Die Aufladung ist erforderlich:

- Vor der Einlagerung zur Winterpause.
- Bei längerer Standzeit des Gerätes (länger als 3 Monate).



WARNUNG!

Gefahr durch falsches Aufladen der Starterbatterie!

Der Ladestrom des Ladegerätes darf 5 A nicht überschreiten und die Ladespannung darf max. 14,4 V betragen. Bei höherer Ladespannung besteht Explosionsgefahr der Starterbatterie!

Ziehen Sie bei Arbeiten an der Batterie immer den Zündschlüssel ab.

Wir empfehlen, diese wartungsfreie und gasdichte Starterbatterie mit einem speziell dafür geeigneten Ladegerät aufzuladen (zu beziehen über den Fachhandel).

Beachten Sie vor dem Laden der Starterbatterie die Bedienungsanleitung des Ladegeräteherstellers.

**VORSICHT!****Kurzschlussgefahr!**

Um einen Kurzschluss zu vermeiden, immer zuerst das Minuskabel (-) an der Batterie ab- und als letztes wieder an-klemmen!

Ziehen Sie bei Arbeiten an der Batterie immer den Zündschlüssel ab!

1. Ziehen Sie den Zündschlüssel ab (05).
2. Öffnen Sie die Motorhaube.
3. Verbinden Sie die Klemmen des Ladegerätes mit den Anschlusspolen der Batterie.

**HINWEIS**

Beachten Sie die Polarität:

- Rote Klemme = Pluspol (+)
- Schwarze Klemme = Minuspol (-)

4. Verbinden Sie das Ladegerät mit dem Stromnetz und schalten Sie es ein.

10.5 Mähwerk ausbauen

Für die Verwendung des Traktors im Winterdienst und für den Wechsel des Keilriemens ist das Mähwerk auszubauen.

1. Vorderräder (29/1) bis zum Anschlag nach links einschlagen.
2. Grasfangbox (30/1) entfernen.
3. Auswurfkanal (15/2) ausbauen.
4. Zylinderschraube (31/1) der Schachthalterung 5-6 Umdrehungen lösen.
5. Mähwerk (32/1) mit dem Hebel der Schnitthöhenverstellung (32/2) auf die tiefste Einstellung ablassen.
6. Zugfeder (33/1) am Mähwerk aushängen.
7. Mähwerk (34/1) mit dem Hebel der Schnitthöhenverstellung (34/2) wieder ganz nach oben stellen.
8. Keilriemen-Kanal (35/1) aushängen (35/a).
9. Keilriemen (36/1) von der Keilriemenscheibe des Motors aushängen.
10. Mähwerk (32/1) mit dem Hebel der Schnitthöhenverstellung (32/2) wieder auf die tiefste Einstellung ablassen.
11. Sicherungsstifte (4 Stück) (38/1) an den Haltebügeln des Mähwerks entfernen.
12. Haltbügel über die Bolzen abziehen (38).
13. Ziehen Sie das Mähwerk in Fahrtrichtung rechts seitlich heraus.

10.6 Keilriemen auswechseln

1. Sicherungsmuttern (6 Stück) (21/1) lösen.
2. Keilriemen-Kanal (22/1) aushängen.
3. Rechte Abdeckung (23/1) des Mähwerks aushängen und entfernen.
4. Linke Abdeckung (24/1) des Mähwerks aushängen und entfernen.
5. Schraube (25/1) an der Spannrolle (25/2) leicht lösen, bis der Keilriemen (25/3) ausgefädelt werden kann.
6. Keilriemen herausnehmen.

**HINWEIS**

Die Führung und Lage des Keilriemens ist je nach Typ unterschiedlich. Beachten Sie die Hinweis-Aufkleber auf dem Mähwerk.

Neuen Keilriemen einsetzen

1. Legen Sie den Keilriemen um die leicht gelöste Spannrolle und schrauben Sie die Spannrolle wieder an (27, 28).
2. Legen Sie den Keilriemen entsprechend der Reihenfolge (27/a – d, 28/a – d) um die Rollen und beachten Sie die Führung und Lage des Keilriemens.

11 LAGERUNG

Der Rasentraktor soll vor Witterungseinflüssen, insbesondere vor Feuchtigkeit, Regen und längerer direkter Sonneneinstrahlung geschützt, abgestellt werden.

Bewahren Sie den Rasentraktor niemals mit Kraftstoff im Tank innerhalb eines Gebäudes auf, in dem möglicherweise Kraftstoffdämpfe mit offenem Feuer oder Funken in Berührung kommen können. Stellen Sie den Rasentraktor nur in Räumen ab, die für das Abstellen von Kraftfahrzeugen geeignet sind.

Stellen Sie den Rasentraktor bei längeren Einlagerungen, wie Überwinterung, möglichst nicht mit vollem Kraftstofftank ab. Der Kraftstoff kann verdunsten.

Vor Langzeiteinlagerung sollte der Kraftstoff aus dem Tank und dem Vergaser abgelassen werden, um Ablagerungen und damit Startschwierigkeiten vorzubeugen. Befragen Sie hierzu bitte Ihre Fachwerkstatt.

12 HILFE BEI STÖRUNGEN

**VORSICHT!****Verletzungsgefahr**

Scharfkantige und sich bewegende Geräteteile können zu Verletzungen führen.

- Tragen Sie bei Wartungs-, Pflege- und Reinigungsarbeiten immer Schutzhandschuhe!

**HINWEIS**

Wenden Sie sich bei Störungen, die nicht in dieser Tabelle aufgeführt sind oder nicht selbst behoben werden können, an unseren Kundendienst.

Störung	Ursache	Beseitigung
Motor springt nicht an.	Kraftstoffmangel.	Tank füllen; Tankentlüftung überprüfen; Kraftstofffilter überprüfen.
	Schlechter, verschmutzter Kraftstoff, alter Kraftstoff im Tank.	Verwenden Sie stets frischen Kraftstoff aus sauberen Behältern; Vergaser reinigen (Kundendienstwerkstatt).
	Luftfilter verschmutzt.	Luftfilter reinigen (siehe Bedienungsanleitung des Motorherstellers).
	Kein Zündfunke.	Zündkerze reinigen, evtl. neue einsetzen, Zündkabel prüfen, Zündanlage prüfen (Kundendienstwerkstatt).
	Durch mehrmalige Startversuche zu viel Kraftstoff im Motorbrennraum.	Zündkerze herausdrehen und abtrocknen.
Anlasser funktioniert nicht.	Leere oder schwache Starterbatterie.	Starterbatterie aufladen.
	Sicherheitsschalter am Fahrersitz nicht in Funktion.	Richtig auf dem Fahrersitz Platz nehmen; Schalter defekt.
	Sicherheitsschalter am Bremspedal nicht in Funktion.	Bremspedal ganz niederdrücken.
	Mähwerk zugeschaltet.	Mähwerk ausschalten.
	Sicherung am (+) Kabel der Starterbatterie.	Sicherung überprüfen, gegebenenfalls tauschen.
Motorleistung lässt nach.	Zu hohes oder zu feuchtes Gras.	Schnitthöhe korrigieren; Freiraum für das Mähwerk schaffen durch kurzes Zurückfahren.
	Auswurfkanal/Mähdeck verstopft.	Motor abstellen und Zündschlüssel abziehen! Auswurfkanal/Mähdeck reinigen.
	Luftfilter verschmutzt.	Luftfilter reinigen (siehe Bedienungsanleitung des Motorherstellers).
	Vergasereinstellung stimmt nicht.	Einstellung überprüfen lassen (Kundendienstwerkstatt).
	Messer stark abgenutzt.	Messer auswechseln (Kundendienstwerkstatt).

Störung	Ursache	Beseitigung
	Fahrgeschwindigkeit zu hoch.	Fahrgeschwindigkeit verringern.
Rasentraktor vibriert stark.	Mähwerk ist beschädigt.	Mähwerk prüfen (Kundendienstwerkstatt).
Rasentraktor fährt nicht an.	Bei Hydrostat-Antrieb: kein Fahr-antrieb.	Bypass-Hebel auf Betriebsstellung umstellen (siehe <i>Kapitel 7.3 "Rasentraktor schieben", Seite 18</i>).
Unsauberer Schnitt.	Messer abgenutzt, unscharf.	Messer austauschen oder nachschleifen. Nachgeschliffene Messer auswuchten (Kundendienstwerkstatt)!
	Falsche Schnitthöhe.	Schnitthöhe korrigieren.
	Zu geringe Motordrehzahl.	Maximale Motordrehzahl einstellen.
	Fahrgeschwindigkeit zu hoch.	Fahrgeschwindigkeit vermindern.
	Unterschiedlicher Reifendruck auf den Rädern.	Auf richtigen Luftdruck aufpumpen. Korrekten Reifendruck am Reifen ablesen.
Grasfangbox füllt nicht.	Schnitthöhe zu tief eingestellt.	Schnitthöhe korrigieren.
	Gras ist feucht - ist zu schwer, um vom Luftstrom transportiert zu werden.	Mähzeit verschieben, bis die Rasenfläche abgetrocknet ist.
	Messer stark abgenutzt.	Messer austauschen. (Kundendienstwerkstatt)
	Rasen zu hoch.	Rasen 2-mal mähen:
		■ 1. Durchgang: max. Schnitthöhe
		■ 2. Durchgang: gewünschte Schnitthöhe.
	Gewebesack verstopft – kein Luftdurchlass.	Gewebesack säubern.
	Auswurfkanal Mähdeck verschmutzt.	Auswurfkanal/Mähdeck reinigen.
Füllanzeige spricht nicht an.	Mähreste am Füllanzeihebel.	Mähreste am Füllanzeihebel entfernen. Dann auf Leichtgängigkeit überprüfen.
Fahr-antrieb, Bremse, Kupplung und Mähwerk.		Ausschließlich von einer Kundendienstwerkstatt überprüfen lassen!

13 GARANTIE

Etwaige Material- oder Herstellungsfehler am Gerät beseitigen wir während der gesetzlichen Verjährungsfrist für Mängelansprüche entsprechend unserer Wahl durch Reparatur oder Ersatzlieferung. Die Verjährungsfrist bestimmt sich jeweils nach dem Recht des Landes, in dem das Gerät gekauft wurde.

Unsere Garantiezusage gilt nur bei:

- Beachten dieser Betriebsanleitung
- Sachgemäßer Behandlung
- Verwenden von Original-Ersatzteilen

Die Garantie erlischt bei:

- Eigenmächtigen Reparaturversuchen
- Eigenmächtigen technischen Veränderungen
- Nicht bestimmungsgemäßer Verwendung

Von der Garantie ausgeschlossen sind:

- Lackschäden, die auf normale Abnutzung zurückzuführen sind
- Verschleißteile, die auf der Ersatzteilkarte mit Rahmen gekennzeichnet sind
- Verbrennungsmotoren (hier gelten die Garantiebestimmungen der jeweiligen Motorenhersteller)

Die Garantiezeit beginnt mit dem Kauf durch den ersten Endabnehmer. Maßgebend ist das Datum auf dem Kaufbeleg. Wenden Sie sich bitte mit dieser Erklärung und dem Original-Kaufbeleg an Ihren Händler oder die nächste autorisierte Kundendienststelle. Die gesetzlichen Mängelansprüche des Käufers gegenüber dem Verkäufer bleiben durch diese Erklärung unberührt.

TRANSLATION OF THE ORIGINAL INSTRUCTIONS FOR USE




Contents

1	About these instructions for use	30	6.6.3	Checking the seat contact switch ..	37
1.1	Symbols on the title page	30	6.6.4	Checking the grass catcher contact switch	38
1.2	Legends and signal words	30	6.6.5	Checking the discharge channel contact switch	38
2	Product description	30	7	Operating the tractor	38
2.1	Designated use	30	7.1	Fundamental preparatory measures ..	38
2.2	Possible misuse	31	7.2	Use of accessories	38
2.3	Symbols on the appliance	31	7.3	Pushing the lawn tractor	38
2.4	Safety and protective devices	31	7.4	Starting and stopping the engine	39
2.5	Product overview	32	7.5	Driving with the tractor	39
3	Safety instructions	33	7.5.1	Preparing to drive at temperatures below 10 °C	39
3.1	Operator	33	7.5.2	Driving with the foot hydrostat transmission	39
3.2	Personal protective equipment	33	7.5.3	Driving and mowing on slopes	40
3.3	Safety in the workplace	33	7.5.4	Mowing with the lawn tractor	40
3.4	Safety of persons, animals and property	33	8	Cleaning the lawn tractor	41
3.5	Appliance safety	34	8.1	Cleaning the grass catcher	42
3.6	Noise pollution	34	8.2	Cleaning the deck, engine and transmission	42
3.7	Handling of petrol and oil	34	8.3	Cleaning the discharge channel	42
4	Unpacking and assembling the tractor	34	9	Transport	42
5	Controls	34	10	Maintenance and care	43
5.1	Standard dashboard (01)	35	10.1	Maintenance schedule	43
5.2	Brake/clutch pedal	35	10.2	Lubricating plan	44
5.3	Transmission operation (driving speed)	35	10.3	Wheel change	44
5.4	Foot hydrostat transmission	35	10.4	Starter battery	44
5.5	Operation of the mower mechanism ..	35	10.5	Removing the mower mechanism	45
6	Start-up	36	10.6	Renewing the V-belt	46
6.1	Checking the mower mechanism	36	11	Storage	46
6.2	Oil fill	36	12	Help in case of malfunction	46
6.3	Fuel fill	36	13	Guarantee	48
6.4	Checking the tyre pressure	36			
6.5	Mounting the grass catcher	36			
6.6	Checking the safety devices	37			
6.6.1	Checking the parking brake contact switch	37			
6.6.2	Checking the mower mechanism contact switch	37			

1 ABOUT THESE INSTRUCTIONS FOR USE

- The German version is the original operating instructions. All additional language versions are translations of the original operating instructions.
- It is essential to carefully read through these operating instructions before start-up. This is essential for safe working and trouble-free handling.
- Always safeguard these operating instructions so that they can be consulted if you need any information about the appliance.
- Only pass on the appliance to other persons together with these operating instructions.
- Comply with the safety and warning information in these operating instructions.
- The lawn tractors are supplied with different levels of equipment. Please note that the illustrations may differ somewhat from the original. Please contact a specialist workshop or the manufacturer if you encounter difficulties in following the descriptions.
- Comply with the enclosed installation instructions and the operating instructions for the petrol engine.

1.1 Symbols on the title page

Symbol	Meaning
	It is essential to read through these operating instructions carefully before start-up. This is essential for safe working and trouble-free handling.
	Operating instructions
	Never operate the petrol powered device in the vicinity of open flames or heat sources.

1.2 Legends and signal words



DANGER!

Denotes an imminently dangerous situation which will result in fatal or serious injury if not avoided.



WARNING!

Denotes a potentially dangerous situation which can result in fatal or serious injury if not avoided.



CAUTION!

Denotes a potentially dangerous situation which can result in minor or moderate injury if not avoided.

IMPORTANT!

Denotes a situation which can result in material damage if not avoided.



NOTE

Special instructions for ease of understanding and handling.

2 PRODUCT DESCRIPTION

Lawn tractors with rear discharge are manufactured in different versions. When reading the following descriptions in these instructions for use, make sure you are referring to the appropriate description for your lawn tractor.

Features of your lawn tractor:

- Transmission: Foot hydrostat
- Blade brake clutch: electromagnetic
- Rear discharge
- Grass carrier emptying: Telescopic lever

There are also differences in mulch systems, engine types, engine power and cutting width.

Type differences:

- Cutting width
- Transmission type (T3 and T2)
- Grass carrier volume 220 l, 250 l or 300 l

2.1 Designated use

The lawn tractor is intended for mowing in domestic gardens and allotments with a max. slope of 10° (18 %). Additional applications, such as for mulching, are only permitted if the original accessories are used and in compliance with the maximum load values.

This appliance is intended solely for use in non-commercial applications. Any other use (as well as unauthorised conversions or add-ons) are regarded as contrary to the intended use and will result in exclusion of the warranty as well as loss of conformity (CE mark); the manufacturer will

thus decline any responsibility for damage and/or injury suffered by the user or third parties.

2.2 Possible misuse

The lawn tractor is not designed for commercial use in public parks, sports grounds, agriculture and forestry.



WARNING!

Dangers due to overloading the lawn tractor!

In particular, when using a trailer make sure not to exceed the permitted pulling forces and uphill/downhill gradients. Exceeding these values may exceed the braking capacity of the lawn tractor and lead to dangerous situations!



NOTE

Bear in mind that the lawn tractor does not have approval for road use, and thus is not allowed to be driven on public roads!

2.3 Symbols on the appliance

	Before starting operation, read the operating instructions.
	Keep other people, especially children and animals, out of the working area during mowing.
	Remove the ignition key before maintenance and repair work!
	Important – danger! Keep your hands and feet away from the blade system.

	Do not drive on gradients of more than 10° (18%)!
	Danger: Do not step here!
	Danger of burning due to hot surfaces beneath the cover!

2.4 Safety and protective devices



WARNING!

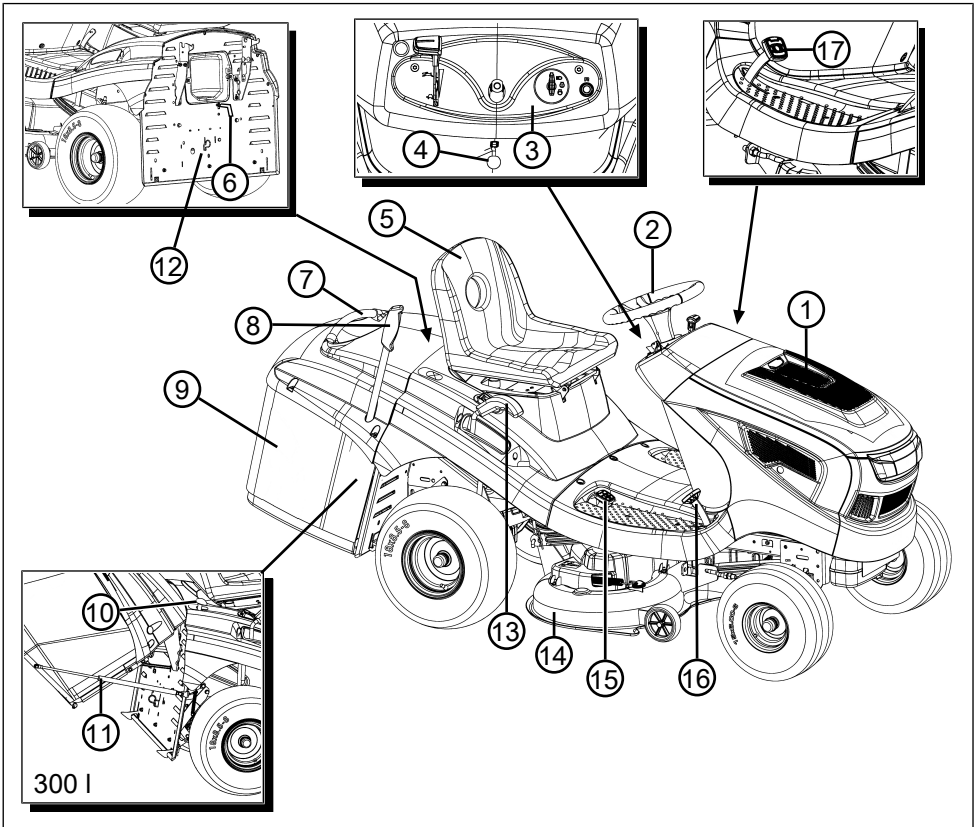
Danger if protective devices are removed or manipulated!

Do not operate with any protective devices removed or manipulated. Defective protective devices must be repaired or renewed immediately!

Above all, the protective devices include:

- Brake contact switch
- Mower mechanism contact switch
- Grass catcher contact switch
- Seat contact switch
- Mower mechanism covers
- Discharge channel contact switch

2.5 Product overview



- | | | | |
|---|-------------------------------|----|--|
| 1 | Engine cover | 10 | Grass carrier release mechanism (300 I only) |
| 2 | Steering wheel | 11 | Holding facility with gas pressure damper |
| 3 | Dashboard | 12 | Transmission bypass |
| 4 | Locking lever for brake pedal | 13 | Cutting height adjustment |
| 5 | Operator's seat | 14 | Mower mechanism |
| 6 | Fill-level sensor | 15 | Transmission activation reverse |
| 7 | Grass catcher handle | 16 | Transmission activation forwards |
| 8 | Grass catcher operating lever | 17 | Brake pedal |
| 9 | Grass catcher | | |

3 SAFETY INSTRUCTIONS



DANGER!

Danger of fatal injury and danger of extremely severe injury!

Lack of knowledge of the safety instructions and operating instructions can lead to extremely serious and even fatal injury.

- Observe all safety instructions and instructions for use in these operating instructions as well the operating instructions which are referred to before you start using the appliance.
- Keep all supplied documents in a safe place for future reference.

3.1 Operator

- Young people under 16 years of age and people who do not know the operating instructions are not allowed to use the appliance. Observe any country-specific safety regulations concerning the minimum age of the user.
- Do not operate the appliance if you are under the influence of alcohol, drugs or medication.

3.2 Personal protective equipment

- Wear clothing and protective equipment in accordance with the regulations in order to avoid injury to the head and limbs as well as to avoid hearing impairment.
- The clothing must be appropriate (tightly fitting) and must not restrict movements. If you have long hair, it is essential to wear a hair net. Never wear loose items of clothing or accessories that be pulled into the appliance, e.g. scarves, loose-fitting shirts, long neck chains.
- The personal protective equipment comprises:
 - Hearing protection and protective eye-wear
 - Long trousers and sturdy shoes
 - Protective gloves

3.3 Safety in the workplace

- Work only in daylight or under very bright artificial light.
- Operate the appliance only on solid and level ground and not on sharp inclines.
- Pay attention to stability.

3.4 Safety of persons, animals and property

- Use the appliance only for the purposes for which it is intended. Any non-intended use can lead to injury and property damage.
- The user is responsible for accidents involving other people and their property.
- Keep third parties out of the danger area.
- Switch on the appliance only when there are no persons or animals in the working area.
- Maintain a safe distance to persons or animals, or switch off the appliance if persons or animals approach.
- Never take passengers along on the appliance.
- Never direct the exhaust gas jet of the engine towards persons and animals or towards inflammable products and objects.
- Do not reach into the vacuum and vent grilles when the engine is running. Injuries can occur due to rotating appliance parts.
- Always switch off the appliance when not in use, e.g. when changing the work area, during service and maintenance, and when filling with the petrol/oil mixture.
- Do not mow during thunderstorms. No protection against lightning strikes.
- Always drive across the slope.
- The lawn tractor can cause serious injuries due to its inherent weight. Be especially careful while loading and unloading the lawn tractor when transporting it on a vehicle or trailer.
- This lawn tractor is not allowed to be towed. Use a suitable vehicle for transport on public roads.
- Do not operate the lawn tractor in poorly ventilated working areas (e.g. a garage). The exhaust gases contain poisonous carbon monoxide as well as other harmful substances.
- Immediately switch off the appliance if there is an accident in order to avoid further injuries and/or property damage.
- Never operate the appliance with worn or defective parts. Worn or defective appliance parts can cause serious injuries.
- Only use genuine spare parts and genuine accessories.
- Before each use: Check all safety facilities as described in these operating instructions.
- Keep the appliance out of the reach of children.

- Do not allow children and adolescents to play with the machine.

3.5 Appliance safety

- Use the appliance only under the following conditions:
 - The appliance is not soiled.
 - The appliance show no signs of damage.
 - All controls function properly.
- Do not overload the device. It is intended for light work in the private sector. Overload can lead to damage to the appliance.
- Never operate the appliance with worn or defective parts. Always replace defective parts with original spare parts from the manufacturer. If the appliance is operated with worn or defective parts, guarantee claims against the manufacturer are excluded.
- Repair work is only allowed to be carried out by expert workshops or our service centres.

3.6 Noise pollution

A certain level of noise exposure from this appliance is inevitable. Carry out noisy work at approved and specified time periods. Observe rest periods as necessary and restrict the duration of the work to a minimum. For your personal protection and protection of persons in the vicinity, appropriate hearing protection must be worn.

3.7 Handling of petrol and oil

- Risk of explosion and fire:
An escaping petrol/air mixture can cause an explosive atmosphere. Deflagration, explosion and fire can lead to serious and even fatal injuries if fuel is not handled properly. Observe the following:
 - Do not smoke when dealing with petrol.
 - Only handle petrol out of doors and never in enclosed spaces.
 - It is essential to heed the code of conduct stated below.
- Only transport and store petrol and oil in containers approved for that purpose. Ensure that children have no access to stored petrol and oil.
- In order to avoid ground contamination (environmental protection) when filling, ensure that no petrol or oil enters the soil. Use a funnel for filling.
- Never fill the appliance in enclosed spaces. Petrol vapours may gather at ground level,

and thereby result in a deflagration or even an explosion.

- Immediately wipe any spilled petrol off the appliance and the ground. Allow textiles used to wipe off petrol to dry in a well ventilated place before disposing of them. Otherwise, sudden self-ignition may occur.
- If petrol has been spilled, petrol vapours occur. For this reason, do not start the appliance at the same location but at least 3 m away.
- Avoid skin contact with mineral oil products. Do not inhale petrol vapours. When filling, always wear protective gloves. Change and clean protective clothing regularly.
- Ensure that your clothing does not come into contact with petrol. If petrol has got onto your clothing, change it immediately.
- Never fill the appliance while the engine is running or hot.

4 UNPACKING AND ASSEMBLING THE TRACTOR

Comply with the supplied assembly instructions for unpacking and assembling the tractor.



NOTE

Also comply with the enclosed operating instructions for the petrol engine.



WARNING!

Danger if assembly is not carried out completely!

Do not operate the lawn tractor before it has been fully assembled!

Carry out all the work described in the assembly instructions. If you are uncertain about anything, ask a specialist to confirm that the assembly has been carried out correctly before the machine is started up!

Check whether all safety and protective devices are in place and functioning correctly!

5 CONTROLS

The following section describes the controls of lawn tractors with rear discharge. Make sure you are referring to the appropriate description for your lawn tractor.

5.1 Standard dashboard (01)

Controlling the engine speed (01/2)



NOTE

Please note that operating the controller while driving influences the speed!

For controller with integrated choke:

Pushing the controller (01/2) increases or reduces the engine speed, and in the uppermost position it switches on the choke.



Switch on the choke: Push the controller all the way towards the choke symbol. Only use this position for starting the engine.

Note: Some tractor variants have a separate choke knob (01/1) on the dashboard. This must be pulled out as well in order to start the tractor. When the engine is running, slowly push the button back in!



Mowing: In this position, the engine runs at maximum speed.



Idling: In this position, the engine runs at the lowest speed.

Ignition lock (01/3, 05)

Position	Function
0	Engine off. The ignition key can be removed.
I	Headlights on. The headlights are switched on in this position after the engine has started.
II	Operating position when the engine is running.
III	Start position for starting the engine. Release the key as soon as the engine is running. Then it springs back to operating position II.

5.2 Brake/clutch pedal

- **Brake:** Pressing the brake/clutch pedal (03/1) all the way down operates the brake on the transmission; the tractor brakes.
- **Parking brake:** Pulling the locking lever (03/2, 01/5) upwards while the brake/clutch pedal (03/1) is pressed down locks the brake. Pressing the pedal again releases the brake.

5.3 Transmission operation (driving speed)

Lawn tractors are equipped with a foot hydrostat transmission.

There are two separate pedals on the right for driving forwards and in reverse.

Direction of travel	Description
Forwards	Press the front pedal (02/1) to drive forwards.
Reverse	Press the rear pedal (02/2) to drive backwards. <i>Note: The mower mechanism is switched off if just the reverse pedal is pressed.</i> Mowing in reverse: see <i>chapter 7.5.4.2 "Mowing in reverse", page 40.</i>

5.4 Foot hydrostat transmission

The foot hydrostat transmission is operated by two pedals (02/1 and 02/2).

To **move off**, first release the parking brake (01/5) while the engine is running and then press the pedal (02/1) to drive forwards or the pedal (02/2) to drive backwards. The further you press the pedal, the faster your speed will be in the selected direction.

Forward travel: Press the front pedal (02/1).

Reverse travel: Press the rear pedal (02/2).

5.5 Operation of the mower mechanism

Setting the cutting height

The tractor's mower mechanism can be set to various heights using a lever (04/1) on the right next to the operator's seat.

1. Move the adjusting lever (04/1) in the desired direction. When the lever is down, the cutting height is low; when the lever is up, the cutting height is high.

Switching on the mower mechanism

Switching on electrically: There is a switch (04/2) located on the right next to the operator's seat. Use this to switch the mower mechanism on.

6 START-UP



WARNING!

Danger if assembly is not carried out completely!

Do not operate the lawn tractor before it has been fully assembled!

Carry out all the work described in the assembly instructions. If you are uncertain about anything, ask a specialist to confirm that the assembly has been carried out correctly before the machine is started up!

Check whether all safety and protective devices are in place and functioning correctly!

6.1 Checking the mower mechanism

Before use, always look and check whether the cutter, fastening pin and the entire mowing unit are worn or damaged. Worn or damaged blades must be renewed by new ones in order to avoid any imbalance.

6.2 Oil fill

The engine must be filled with oil before initial start-up. Please comply with the instructions from the engine manufacturer in this regard. Also make sure the oil level is checked at regular intervals and the oil is topped up if necessary.

6.3 Fuel fill



WARNING!

Dangers when handling fuel!

Fuel is highly inflammable. Only fill the fuel tank outdoors! Do not smoke! Do not refuel when the engine is running or is hot!

Use a suitable funnel or a filler pipe when refueling so that no fuel is spilled on the engine, the deck or the ground.

For safety reasons, the fuel tank cap and other tank caps must be renewed if damaged.

Do not start the engine if the fuel has overflowed. The tractor must be removed from the area contaminated by fuel, and the spilled fuel must be absorbed and wiped away from the ground, the engine and the deck using a cloth.

Do not make any attempt to start the machine until fuel vapours have evaporated.

Only keep the fuel in containers intended for this purpose.

Use lead-free petrol, min. RON 91.

Filling the tank

1. Switch off the engine if it is running and remove the ignition key as a precaution.
2. Wait until the engine has cooled down somewhat (risk of explosion if the fuel catches fire!).
3. Open the engine cover.
4. Open the tank cap (06/1) and pour in the fuel.
Note: Avoid overfilling the fuel tank!
5. Close the tank cap (06/1).
6. Close the engine cover.

6.4 Checking the tyre pressure

- Check the tyre pressure at regular intervals.
- Please refer to the specification on the tyre for the necessary inflation pressure (recommendation: 1 bar).



NOTE

1 PSI = 0.07 bar.

The tyre pressure can be checked and the tyre inflated using a commercially available foot pump.

6.5 Mounting the grass catcher

Lawn tractors are supplied with a grass catcher. Please note that the illustrations may differ somewhat from the original.

Adjusting the fill-level sensor of the grass catcher

The fill-level sensor uses a horn to signal when the grass catcher must be emptied.

The fill-level sensor can be set to 6 positions, depending on the condition of the cut grass. With dry grass, push the fill-level sensor to the smaller positions. With wet or damp grass, set the fill-level sensor to the higher positions. This influences the filling of the grass catcher.

1. Switch off the engine see *chapter 7.4 "Starting and stopping the engine", page 39*.
2. Remove the grass catcher see *chapter 8.1 "Cleaning the grass catcher", page 42*.
3. Adjust the fill-level sensor (07/1) to suit the grass to be cut (07/a) until it engages in the desired position.
4. Hook in the grass catcher again see *chapter 6.5 "Mounting the grass catcher", page 36*.

Hooking in the grass catcher (220 I, 250 I)

1. Hold the grass catcher with one hand on the catcher handle (08/1) and the other hand on the holding opening at the back (08/2).
2. Place the grass catcher symmetrically onto the guide (08/3). Align the marks on the housing and the grass catcher while doing this.
3. Use your other hand to tilt the grass catcher slightly forward (08/a) so that the front part of the grass catcher engages.
4. Now swivel the grass catcher back down (08/b).
5. Check the grass catcher is correctly seated.

Hooking in the grass catcher (300 I)

1. Lock the gas pressure dampers at the grass catcher fastening clamps (11/1).
2. Hold the grass catcher with one hand on the catcher handle (08/1) and the other hand on the holding opening at the back (08/2).
3. Place the grass catcher symmetrically onto the guide (08/3). Align the marks on the housing and the grass catcher while doing this.
4. Use your other hand to tilt the grass catcher slightly forward (08/a) so that the front part of the grass catcher engages.
5. Now swivel the grass catcher back down (08/b).
6. Check the grass catcher is correctly seated.
7. Lock the gas pressure dampers at the tractor frame fastening points (11/2).

6.6 Checking the safety devices

Check the safety devices each time before the lawn tractor is started.



WARNING!

Danger when checking the safety devices!

The safety devices are only allowed to be checked from the driver's seat, and when no other persons or animals are in the vicinity!

Carry out all checks on level ground so that the lawn tractor cannot roll away inadvertently.

6.6.1 Checking the parking brake contact switch

The parking brake contact switch ensures that the engine can only be started when the parking brake is applied.

Precondition: The engine is off.

1. Sit on the operator's seat.
2. Release the parking brake by pressing the brake pedal (03/1).
3. Attempt to start the engine (ignition key in position III) (05).



NOTE

The engine is not allowed to start!

6.6.2 Checking the mower mechanism contact switch

The mower mechanism contact switch ensures that the engine cannot be started if the mower mechanism is activated.

1. The engine is off.
2. Sit on the operator's seat.
3. Press the brake pedal (03/1) and the parking brake (03/2, 01/5).
4. Switch on the mower mechanism.
5. Attempt to start the engine (ignition key in position III) (05).



NOTE

The engine is not allowed to start!

6.6.3 Checking the seat contact switch

The seat contact switch ensures that the engine switches off as soon as there is no-one on the operator's seat when the mower mechanism is switched on.

1. Sit on the operator's seat.
2. Press the brake pedal (03/1) and the parking brake (03/2, 01/5).
3. Start the engine and let it run at maximum rpm.
4. Switch on the mower mechanism.
5. Take your weight off the seat by standing up (do not get off!).



NOTE

The engine must switch itself off!

6.6.4 Checking the grass catcher contact switch

The grass catcher contact switch ensures that the engine is switched off as soon as the grass catcher is no longer hooked in correctly when the mower mechanism is switched on.

1. Sit on the operator's seat.
2. Press the brake pedal (03/1) and the parking brake (03/2, 01/5).
3. Start the engine and let it run at maximum rpm.
4. Switch on the mower mechanism.
5. Lift the empty grass catcher slightly, or press the opening switch.



NOTE

The engine must switch itself off!

6.6.5 Checking the discharge channel contact switch

The discharge channel contact switch ensures that the lawn tractor cannot be started when the discharge channel is removed.

1. Remove the grass catcher.
2. Remove the discharge channel (15):
 - Release the eye bolts (15/1).
 - Pull out the discharge channel (15/2) slightly.
3. Sit on the operator's seat.
4. Press the brake pedal (03/1) and the parking brake (03/2, 01/5).
5. Start the engine.



NOTE

The engine is not allowed to start!

7 OPERATING THE TRACTOR



WARNING!

Dangers due to inadequate knowledge of the lawn tractor!

Read the operating instructions for use carefully before you start!

Pay particular attention to all safety instructions!

Carry out all assembly and start-up work conscientiously. Ask the manufacturer if you have any doubts!

7.1 Fundamental preparatory measures

- Always wear tough shoes and long trousers while mowing. Never mow barefoot or when wearing open sandals.
- Completely check the entire area on which the lawn tractor will be used and remove any stones, sticks, wires, bones and other foreign objects which could be scooped up and flung out. Also pay attention to foreign objects during mowing.
- Carry out all the work described in the start-up instructions. This applies in particular to checking the safety devices.
- Only use the towing hitch for pulling loads! Do not exceed the imposed load limit.
- Do not transport objects on the lawn tractor!

7.2 Use of accessories



WARNING!

Danger due to incorrect accessories or incorrect use of accessories!

Only ever use genuine accessories from the tractor manufacturer!

Pay attention to the regulations on use in the supplied operating instructions!

Using unauthorised accessories, or using accessories incorrectly, can expose the operator and other persons to significant risks. The lawn tractor could be overloaded. This can lead to serious accidents.

7.3 Pushing the lawn tractor



CAUTION!

Danger when pushing on slopes!

Only push the lawn tractor on level ground! On slopes, the lawn tractor could roll downhill uncontrollably.

For a foot hydrostatic drive

The bypass lever (12/1) is located in the rear right wheel housing. Bypass release:

1. Pull out the bypass lever (12/1) and hook it in place upwards.
2. Release the brake.
 - ⇒ The lawn tractor can now be pushed.
1. After pushing, reset the bypass lever (12/1) to enable the hydrostatic transmission again.

7.4 Starting and stopping the engine



WARNING!

Risk of injury due to lightning strikes

The machine is not protected against lightning strike.

- Do not mow during thunderstorms.

Starting the engine

1. Sit on the operator's seat.
2. Press the brake pedal (03/1) on the left side down fully and lock it using the locking lever (03/2).
3. Make sure the mower mechanism is not switched on. To do this, check the position of the toggle switch (04/2).
4. Move the engine speed controller (01/2) to the top end stop. The choke symbol is located there, depending on the equipment variant. If it is not, pull the separate choke knob (01/1).
5. Insert the ignition key into the ignition lock (01/3, 05).
6. Turn the ignition key to position "III" and hold it there until the engine is running.

Note: To reduce strain on the starter battery, do not attempt to start for any longer than about 5 seconds.

7. Then release the ignition key, it automatically jumps to position "II".
8. Move the engine speed controller (01/2) to the operating position. In an equipment variant with the choke knob, press it back in again (01/1).

Switch off the engine

1. Switch off the mower mechanism (04/2).
2. Move the controller (01/2) for the engine speed to the idling speed position.
3. Press the brake pedal (03/1) and lock it using the locking lever (03/2).
4. Turn the ignition key (05) to the "0" position.
5. Remove the ignition key.



WARNING!

Danger if the engine is hot!

When stopping the engine, ensure that hot engine components such as the silencer cannot set fire to objects or materials located nearby!

7.5 Driving with the tractor



WARNING!

Danger in case of inappropriate speed!

Drive slowly, especially at the beginning, in order to familiarise yourself with the driving and braking properties of the tractor!

Before each change of direction, adjust the driving speed so as to retain control of the lawn tractor at all times, and to prevent it from tipping over!

Your tractor is driven via a foot hydrostat transmission.

7.5.1 Preparing to drive at temperatures below 10 °C

1. Make sure the mower mechanism is not switched on. To do this, check the toggle switch (04/2).
2. Start the engine and let it run for about 30 seconds to warm up and optimise the gear oil viscosity. Following that, you can drive the tractor. Do not switch on the mower mechanism until the engine has been running for a few minutes.

7.5.2 Driving with the foot hydrostat transmission

1. Press the brake pedal (03/1) and lock it using the locking lever (03/2).
2. Set the mower mechanism to the maximum cutting height (04/1).
3. Start the engine.
4. Press the brake (03/1).
5. Slowly press the foot pedal for the required driving direction:
 - Forwards: Foot pedal (02/1)
 - Reverse: Foot pedal (02/2)
6. The further you press the pedal, the faster the tractor will drive in the selected direction.
7. To stop, release the foot pedal and press the brake pedal (03/1).



NOTE

When you leave the tractor, always activate the locking lever when the brake pedal is pressed, to prevent the tractor from rolling away!

7.5.3 Driving and mowing on slopes



WARNING!

Danger due to mistakes when driving on slopes!

Be particularly careful when driving on slopes! There is no such thing as a "safe" slope.

In particular, comply with the following safety instructions here!

Disengage the mower mechanism and add-on devices if the wheels spin or the vehicle stalls when driving on a slope. Then drive away down the slope slowly, straight along the fall line!

The weight of a full grass catcher increases the risk of the lawn tractor tipping over!

- Do not drive on gradients of more than 10° (18%). Example: This corresponds to a change of 18 cm in height over a distance of 1 metre.
- Drive smoothly.
- Do not brake suddenly.
- Keep the driving speed low.
- Do not drive across the slope.
- Do not accelerate suddenly.
- Steer smoothly.

7.5.4 Mowing with the lawn tractor

Adapt the driving speed to the conditions of the lawn in order to achieve a tidy mowing result. Select at most two thirds of the possible driving speed at the pedal when mowing. The maximum speed of the tractor is exclusively intended for driving without the mower mechanism switched on.

Normally, the cutting height is 4 - 5 cm. This corresponds to the 2nd or 3rd detent of the height adjustment (04/1). Mow with a higher cutting height if the grass is moist or wet.

If the grass is very long, it is a good idea to mow in two passes. Set the mower mechanism to the maximum cutting height on the first pass. You can reduce it to the required height for the second pass.

7.5.4.1 Switching on the mower mechanism



NOTE

Do not switch on the mower mechanism until the engine has been running for about one minute to warm up!

The lawnmower should not be standing in tall grass when the mower mechanism is engaged.

1. Start the engine.
2. Move the engine speed controller (01/2) to the operating position.
3. Use the hand lever (04/1) to set the mower mechanism to the highest cutting height.
4. Engage the mower mechanism using the toggle switch (04/2) (position "I").
5. Use the hand lever (04/1) to set the mower mechanism to the desired cutting height.
6. Set the lawn tractor in motion.

7.5.4.2 Mowing in reverse



NOTE

The mower mechanism is switched off if just the reverse transmission pedal is pressed.

1. Press the "Reverse mowing" button (01/4) and, within 5 seconds, press the pedal for reverse driving (02/2).



WARNING!

There is an accident risk when reverse mowing!

Pay attention to the area behind you when mowing in reverse!

Only mow in reverse when it is necessary to do so!

7.5.4.3 Switching off the mower mechanism



WARNING!

Danger due to spinning blades!

When the cutting blades are still spinning, they can cause laceration injuries to hands and feet! As a result, keep your hands and feet away from the cutters!

1. Engage the mower mechanism using the toggle switch (position "0") as of (04/2).

The mower mechanism can be switched off when the tractor is at a standstill and when it is being driven.



WARNING!

Risk of injury due to objects being thrown out!

When crossing areas of gravel and crushed stone, objects can be drawn in to the running mower mechanism and then thrown out.

- Always switch off the mower mechanism if you are driving over surfaces other than lawns.

7.5.4.4 Emptying the grass catcher



NOTE

An audible signal sounds when the grass catcher is full. The catcher should be emptied now if not before.

- The grass catcher can be emptied from the operator's seat.
- The engine cuts out if the grass catcher is lifted up or disconnected when the mower mechanism is switched on.
- The mower mechanism cannot be switched on unless the grass catcher is engaged correctly.

Emptying the grass catcher with operating lever

1. Pull the operating lever (09/1) out of the grass catcher (09/a).
2. Push the lever in the driving direction so the grass catcher opens (09/b).
3. Move the grass catcher backwards with the lever (10/a) until the catcher engages (10/b).

7.5.4.5 Mulching

For optimum mulching results, the grass should be mowed on a regular basis (approx. 1 or 2 times per week). When doing so, cut 1/3 of the grass height (e.g. if grass height is 6 cm, mow 2 cm). This will ensure that the mown grass will be properly intermixed in the remaining grass. Mulching keys are optionally available for all lawn tractors.

Reconfiguring the rear discharge for mulching mode

1. Remove the grass catcher.
2. Insert the mulching key (13/1) into the discharge channel (13/2).
3. Secure both tensioning straps (14/1) at the eye bolts (14/2).
4. Hook in the grass catcher.

7.5.4.6 Mowing interval

Please take into account that grass grows differently at different times. We recommend using a shorter interval between mowing during early spring. You can increase the mowing intervals as the growth rate of the grass begins to decline during the course of the year.

If you are unable to mow the grass for an extended period, you should initially select a higher cutting height setting, then re-mow two days later with a lower cutting height setting.

7.5.4.7 Mowing high grass

Mow with a higher cutting height adjustment when the grass is longer than normal or when it is wet. Then re-mow the grass with a lower, normal setting.

7.5.4.8 Cutting blade maintenance

Make sure that the cutting blade remains sharp for the entire mowing season to avoid shredding or tearing the blades of grass. Shredded grass blades turn brown on the edges. This reduces their growth and leaves the lawn prone to diseases.

- Check the cutting blade for sharpness and signs of wear or damage after each use! Have it serviced if necessary.
- If replacement is required, only use original manufacturer replacement blades.

8 CLEANING THE LAWN TRACTOR

The lawn tractor must be cleaned regularly to ensure optimum function and a long service life.

Clean the lawn tractor after each use to remove adhering dirt and detritus.

Do not use a high-pressure cleaner for cleaning. The water jet from a high-pressure cleaner or a garden hose can damage the electrical system or bearings.

In particular, make sure that no water comes into contact with the engine, transmission and deflection pulleys, as well as the entire electrical system.

**WARNING!****Dangers when cleaning!**

During all cleaning work:

- Switch off the engine and remove the ignition key.
- Remove the spark plug connector.
- Protective devices removed for cleaning must be reinstalled afterwards.
- **DANGER OF BURNS:** Do not clean the lawn tractor until it has cooled down. The engine, transmission and silencer get very hot!
- **DANGER OF LACERATIONS:** When working on the cutters, pay attention to the sharp blades. In mowers with more than one blade, moving one cutter can cause the other to move as well!

8.2 Cleaning the deck, engine and transmission**IMPORTANT!****Damage to the electrical system by penetrating water!**

Take care when cleaning the tractor with water to ensure that no water gets into the electrical system!

Do not use water or a high-pressure cleaner to spray down the engine or any of the bearing points (wheels, transmission, blade bearing).

Water penetrating the ignition system, carburettor and air filter can cause malfunctions. Water in the bearing points can lead to loss of lubrication, and thus cause irreparable damage to the bearings.

Use a cloth, hand brush, long-handled paintbrush or similar for removing dirt and grass residues.

8.3 Cleaning the discharge channel

Regular cleaning ensures that the cutting height adjustment can be moved easily.

The discharge channel consists of two parts pushed one inside the other. The lower part is firmly engaged in the lower deck. The upper part can be pulled out for cleaning.

1. Remove the grass catcher.
2. Remove the screws (15/1) on the left and right of the discharge channel.
3. Pull the discharge channel (15/2) through the back wall and out to the rear.
4. Thoroughly clean the upper and lower discharge channel.
5. Insert the discharge channel into the back wall. When doing this, make sure that the upper and lower parts fit cleanly one inside the other.
6. Screw it on tight using the two fastening screws.
7. Mount the grass catcher.

9 TRANSPORT**WARNING!****Danger of crushing if the machine tips over!**

People can be seriously injured by the intrinsic weight of the machine.

- Be extremely careful while loading and unloading the lawn tractor when transporting it on a vehicle or trailer.

8.1 Cleaning the grass catcher

To do this, remove the grass catcher and clean it by spraying inside and out with a water hose. Firmly adhering contamination must be scraped off carefully, such as by using a brush. Especially in grass catchers with a fabric covering, take care not to damage the fabric.

**NOTE**

Empty the grass catcher before cleaning as described. A full grass catcher is too heavy to be removed safely.

Removing a grass catcher (220 l, 250 l)

1. Switch off the engine.
2. Tilt the grass catcher slightly.
3. Remove the grass catcher upwards.

Removing a grass catcher (300 l)

1. Switch off the engine.
2. Release the gas pressure dampers from the tractor and lock them at the grass catcher brackets.
3. Raise the grass catcher slightly.
4. Remove the grass catcher.

When the lawn tractor is transported using transport equipment (e.g. trailers towed by cars), the mower mechanism must be supported from below in order to reduce the strain on the mower mechanism mounting.

During transport, make sure that the means of transport has a sufficient load capacity and that the lawn tractor is suitably secured.

10 MAINTENANCE AND CARE

Dangers during maintenance!

During all maintenance work:

- Switch off the engine and remove the ignition key.
- Remove the spark plug connector.
- Protective devices removed for maintenance must be reinstalled afterwards.
- **DANGER OF BURNS:**
Do not work on the lawn tractor until it has cooled down. The engine, transmission and silencer get very hot!
- **DANGER OF LACERATIONS:**
When working on the cutters, pay attention to

the sharp blades. In case of mowers with multiple blades, moving one cutter can cause another one to move as well.

- Parts are only allowed to be renewed by genuine spare parts.
- If in doubt, always visit a specialist workshop or contact the manufacturer.

10.1 Maintenance schedule

The following jobs are allowed to be carried out by the user independently. All other maintenance, service and repair work must be carried out in an authorised service workshop.

In addition, please also comply with the recommended annual lubrication tasks as indicated in the lubrication plan.



NOTE

It may be necessary to shorten the maintenance intervals compared to those stated in the table above in case of severe loading and at high temperatures.

Activity	Before each use	After each use	After the first 5 hours	Every 25 operating hours	Every 50 operating hours	Each time before putting into storage
Check the engine oil level ^{*)}	X					
Change the engine oil ^{*)}			X			X
Clean the air filter ^{*)}				X		
Replace the air filter ^{*)}					X	
Check the spark plug ^{*)}					X	
Check the brake (test braking on a straight path)	X					
Check the tyre pressure	X					
Check the mowing blades	X					
Check for loose parts	X					X
Check V-belts (visual check)				X		
Clean the lawn tractor		X				
Clean the air intake grille on the engine ^{*)}	X					

Activity	Before each use	After each use	After the first 5 hours	Every 25 operating hours	Every 50 operating hours	Each time before putting into storage
Clean the transmission to remove grass and mowing residues		X		X		

)* Refer to the operating instructions of the engine manufacturer

10.2 Lubricating plan

To ensure that moving parts can move freely, we recommend lubricating the following points at least once a year.

Use a cloth to clean all points to be lubricated before greasing or spraying. Do not use water, so as to avoid possible corrosion.

Lubrication points:

- Grease the grease nipples (18/1) on the right and left steering knuckles using multi-purpose grease.
- Spray oil onto the bearings of the front axle on the frame (18/2).
- Grease the toothed segment (19/1) and steering pinion on the steering box using multi-purpose grease.
- Grease the roller bearing (17/1) and hub on the front axle (20/1) and rear axle (20/2) with multi-purpose grease.



NOTE

The front and rear wheels must be removed for greasing the axles and bearings.

- Pivoting and bearing points: Lubricate all movable pivoting and bearing points.

10.3 Wheel change

Wheel changes are only allowed to be carried out on firm, level ground.

1. Park the lawn tractor and remove the ignition key.
2. Press the brake pedal (03/1) fully and lock it using the locking lever (03/2).
3. Secure the lawn tractor with chocks to prevent it from rolling away. Place the chocks under the side that is not being raised.
4. Use suitable lifting gear (e.g. a scissor jack) to lift the lawn tractor on the side where the wheel should be changed. Lift the tractor until

the wheel to be changed can turn freely.

Important! Danger of damage to the device!

Take care not to bend any tractor elements when lifting. Only position the jack on sturdy metal components.

5. Secure the lawn tractor by placing a sturdy support (e.g. square timbers) under a supporting part of the chassis so that it cannot drop down even if the jack slips or tips over.
6. Pull off the protective cap (16/1).
7. Use a screwdriver to press out the lock washer (16/2). Make sure not to lose the parts.
8. Pull off the plain washer (16/3).
9. Pull the wheel off the axle.
Note: *Do not lose the feather key when pulling the rear wheels off the axle!*
10. Clean the axle and the hole in the wheel before reassembly, and grease both of them with multi-purpose grease.
11. Put the wheel onto the axle.
Note: *When pushing on the rear wheels, make sure that the grooves for the feather key and the rear wheel are aligned so that the feather key can be pushed in without force.*
12. Put the washer onto the axle.
13. Push the lock washer into the groove on the axle. If you use a pair of pliers to do this, take care not to damage the axle using the pliers.
14. Put the protective cap onto the axle.
15. Remove the securing support and use the jack to lower the tractor carefully down to the ground.

10.4 Starter battery

No charger is supplied for the starter battery of the lawn tractor.

Precise battery designation: see battery box. The starter battery is located under the engine cover.

The starter battery is always supplied from the factory pre-charged.

Safety instructions



WARNING!

Danger if the starter battery is not handled correctly!

The following points must be complied with to avoid the dangers arising from incorrect handling of the battery!

- Do not store the starter battery in the immediate vicinity of naked flames, do not burn it or place it on heaters. Risk of explosion.
- Store the starter battery in a cool, dry room (10 - 15 °C) over the winter. Avoid storing at temperatures below the freezing point.
- Do not leave the starter battery without charge for a long period. If the starter battery is not used for a long period, it should be charged using a suitable charger.
- Do not smash the starter battery. The electrolyte (sulphuric acid) causes chemical burns to the skin and clothing – immediately rinse away with plenty of water.
- Keep the starter battery clean. Only wipe clean with a dry cloth. Do not use water, petrol, thinners or similar for this purpose.
- Keep the connection terminals clean and grease them with terminal grease.
- Do not short-circuit the connection terminals.

Charging the starter battery

Charging is required:

- Before putting into storage before the winter break.
- If the machine will not be used for a long time (longer than 3 months).



WARNING!

Danger if the starter battery is not charged correctly!

The charging current of the charger must not exceed 5 A, and the charging voltage can only be max. 14.4 V. Risk of explosion of the starter battery if the charging current is more powerful!

Always remove the ignition key before starting work on the battery.

We recommend charging this maintenance-free, gas-tight starter battery using a specifically suitable charger (which can be obtained through retail outlets).

Comply with the operating instructions of the charger manufacturer before and during charging of the starter battery.



CAUTION!

Danger of a short circuit!

To avoid a short circuit, always disconnect the negative cable (-) of the battery first, and reconnect it last!

Always remove the ignition key before starting work on the battery!

1. Remove the ignition key (05).
2. Open the engine cover.
3. Connect the charger terminals to the connection terminals of the battery.



NOTE

Check the polarity:

- Red terminal = positive terminal (+)
 - Black terminal = negative terminal (-)
4. Connect the charger to the mains and switch it on.

10.5 Removing the mower mechanism

The mower mechanism must be removed in order for the tractor to be used for snow clearing and for renewing the V-belt.

1. Turn the front wheels (29/1) to the left stop.
2. Remove the grass catcher (30/1).
3. Remove the discharge channel (15/2).
4. Release the cap screw (31/1) on the channel holder 5-6 turns.
5. Lower the mower mechanism (32/1) to the lowest setting with the cutting height adjustment lever (32/2).
6. Unhook the tension spring (33/1) on the mower mechanism.
7. Raise the mower mechanism (34/1) to the highest setting again with the cutting height adjustment lever (34/2).
8. Disconnect the V-belt duct (35/1) (35/a).
9. Unhook the V-belt (36/1) from the engine's V-belt pulley.
10. Lower the mower mechanism (32/1) to the lowest setting again with the cutting height adjustment lever (32/2).
11. Remove the locking pins (4 pieces) (38/1) from the mower mechanism mounting brackets.
12. Pull off the holding clips over the pins (38).

- Pull out the mower deck on the right side in the direction of travel.

10.6 Renewing the V-belt

- Release the locking nuts (6 pieces) (21/1).
- Disconnect the V-belt duct (22/1).
- Unhook and remove the right cover (23/1) of the mower mechanism.
- Unhook and remove the left cover (24/1) of the mower mechanism.
- Slightly release the screw (25/1) on the tensioning pulley (25/2) until the V-belt (25/3) can be fed out.
- Remove the V-belt.



NOTE

The guidance and orientation of the V-belt differs from type to type. Refer to the information stickers on the mower mechanism.

Inserting a new V-belt

- Place the V-belt around the slightly loosened tensioning pulley and screw the tensioning pulley on again (27, 28).
- Place the V-belt around the rollers in the sequence shown (27/a – d, 28/a – d), making sure that the V-belt's guidance and position are correct.

11 STORAGE

The lawn tractor should be parked where it is protected against the effects of weather, especially

moisture, rain and lengthy exposure to direct sunlight.

Never store the lawn tractor inside a building when its fuel tank contains fuel, if there is potential for fuel vapours to come into contact with naked flames or sparks. Only park the lawn tractor in rooms that are suitable for the storage of motor vehicles.

When storing the lawn tractor for long periods, such as over winter, it should not have its fuel tank filled if possible. The fuel can evaporate.

Before long-term storage, the fuel should be drained from the tank and the carburettor in order to avoid any build-up of deposits, which could result in problems when starting. Please contact your specialist workshop for advice.

12 HELP IN CASE OF MALFUNCTION



CAUTION!

Risk of injury

Sharp-edged and moving appliance parts can lead to injury.

- Always wear protective gloves during maintenance, care and cleaning work.



NOTE

For malfunctions that are not listed in this table or that you cannot resolve yourself, please contact our customer service.

Malfunction	Cause	Remedy
Engine does not start.	Lack of fuel.	Fill tank; check tank bleeding; check fuel filter.
	Poor quality, contaminated fuel, old fuel in tank.	Always use fresh fuel from clean containers; clean carburettor (customer service workshop).
	Air filter contaminated.	Clean air filter (see operating instructions from engine manufacturer).
	No ignition spark.	Clean the spark plug, replace with a new one if necessary, check ignition cable, check ignition system (customer service workshop).
	Too much fuel in engine combustion chamber due to repeated starting attempts.	Unscrew spark plug and dry off.

Malfunction	Cause	Remedy
Starter does not work.	Starter battery flat or weakly charged.	Charge starter battery.
	Safety switch on operator's seat does not function.	Sit on operator's seat correctly; switch defective.
	Safety switch on brake pedal does not function.	Press brake pedal down fully.
	Mower mechanism switched on.	Switch off mower mechanism.
	Fuse on (+) cable of starter battery.	Check fuse, replace if necessary.
Motor is losing power.	Grass too long or too wet.	Correct the cutting height; make clearance for mower mechanism by moving back a short distance.
	Discharge channel/mower deck blocked.	Stop engine and take out ignition key! Clean discharge channel/mower deck.
	Air filter contaminated.	Clean air filter (see operating instructions from engine manufacturer).
	Carburettor setting incorrect.	Have the setting checked (customer service workshop).
	Blades severely worn down.	Replace blades (customer service workshop).
	Driving speed too fast.	Reduce driving speed.
Lawn tractor is vibrating severely.	Mower mechanism is damaged.	Check mower mechanism (customer service workshop).
Lawn tractor does not move off.	With hydrostat drive: no travel drive.	Move bypass lever to operating position (see chapter 7.3 "Pushing the lawn tractor", page 38).
Rough cut.	Blade worn, blunt.	Renew or regrind blade. Reground blades must be rebalanced (customer service workshop)!
	Incorrect cutting height.	Correct the cutting height.
	Engine speed too slow.	Set maximum engine speed.
	Driving speed too fast.	Reduce driving speed.
	Different tyre pressure at wheels.	Inflate to correct air pressure. Read off correct tyre pressure on tyre.
Grass catcher does not fill up.	Cutting height set too low.	Correct the cutting height.
	Grass is wet – it is too heavy to be transported by air stream.	Mow at a later time when lawn has dried out.
	Blades severely worn down.	Change blade. (Customer service workshop)
	Grass in lawn too tall.	Mow grass twice:

Malfunction	Cause	Remedy
		<ul style="list-style-type: none"> ■ 1st pass: max. cutting height ■ 2nd pass: desired cutting height.
	Fabric bag blocked – no air throughput.	Clean fabric bag.
	Discharge channel/mower deck contaminated.	Clean discharge channel/mower deck.
Fill level display does not respond.	Mown grass stuck to fill level display lever.	Remove mown grass from fill level display lever. Then check for ease of movement.
Travel drive, brake, clutch and mower mechanism.		Only have the check performed in a customer service workshop!

13 GUARANTEE

We will resolve any material or manufacturing faults on the appliance during the legal warranty period for claims relating to faults, in accordance with our choice either to repair or replace. The legal warranty period is determined by the legislation of the country in which the appliance was purchased.

Our warranty promise applies only if:

- These operating instructions are heeded
- The appliance is handled correctly
- Original spare parts have been used

The warranty becomes void in the case of:

- Unauthorised repair attempts
- Unauthorised technical modifications
- Non-intended use

The guarantee excludes:

- Paint damage that can be attributed to normal wear and tear
- Wear parts that are marked with a frame xxxxxx (x) on the spare parts card
- Internal combustion engines (these are covered by the guarantee provisions of the corresponding engine manufacturers)

The guarantee period commences with purchase by the first end user. The date on the proof of purchase is decisive. In the event of a guarantee claim, please take this guarantee declaration and the original proof of purchase, and contact your dealer or the nearest authorised customer service centre. This statement does not affect the purchaser's statutory claims for defects against the vendor.

VERTALING VAN DE ORIGINELE GEBRUIKERSHANDLEIDING

Inhoudsopgave

1	Over deze gebruikershandleiding	50	6.6.2	Contactschakelaar van de maaier controleren	58
1.1	Symbolen op de titelpagina	50	6.6.3	Contactschakelaar van de stoel controleren	58
1.2	Verklaring van pictogrammen en signaalwoorden	50	6.6.4	Contactschakelaar van de grasopvangbak controleren	58
2	Productomschrijving	50	6.6.5	Contactschakelaar van het uitwerpkanaal controleren	58
2.1	Reglementair gebruik	50	7	De trekker gebruiken	58
2.2	Mogelijk foutief gebruik	51	7.1	Essentiële voorbereidende maatregelen	58
2.3	Symbolen op het apparaat	51	7.2	Gebruik van toebehoren	59
2.4	Veiligheids- en beveiligingsvoorzieningen	51	7.3	Gazontrekker schuiven	59
2.5	Productoverzicht	52	7.4	De motor starten en afstellen	59
3	Veiligheidsinstructies	53	7.5	Met de trekker rijden	60
3.1	Gebruiker	53	7.5.1	Rit voorbereiden bij temperaturen onder de 10 °C	60
3.2	Persoonlijke beschermingsmiddelen ..	53	7.5.2	Met hydrostaat (pedaalbediening) rijden	60
3.3	Veiligheid op de werkplek	53	7.5.3	Rijden en maaien op hellingen	60
3.4	Veiligheid van personen, dieren en eigendommen	53	7.5.4	Maaien met de gazontrekker	60
3.5	Veiligheid van het apparaat	54	8	De gazontrekker reinigen	62
3.6	Geluidsbelasting	54	8.1	De grasopvangbak reinigen	62
3.7	Omgang met benzine en olie	54	8.2	De behuizing, motor en transmissie reinigen	63
4	Trekker uitpakken en monteren	54	8.3	Het uitwerpkanaal reinigen	63
5	Bedieningselementen	55	9	Transport	63
5.1	Standaard dashboard (01)	55	10	Onderhoud en verzorging	63
5.2	Rem-/koppelingspedaal	55	10.1	Onderhoudsplan	63
5.3	Bediening van de versnellingsbak (rijsnelheid)	55	10.2	Smeerplan	64
5.4	Aandrijving hydrostaat	56	10.3	Wielen verwisselen	64
5.5	Bediening maaier	56	10.4	Startbatterij	65
6	Ingebruikname	56	10.5	De maaier demonteren	66
6.1	Maaier controleren	56	10.6	V-snaar vervangen	66
6.2	Vullen met olie	56	11	Opslag	66
6.3	Vullen met brandstof	56	12	Hulp bij storingen	67
6.4	Bandendruk controleren	56	13	Garantie	69
6.5	Grasopvangbak monteren	57			
6.6	De veiligheidsvoorzieningen controleren	57			
6.6.1	Contactschakelaar van de handrem controleren	57			

1 OVER DEZE GEBRUIKERSHANDLEIDING

- De Duitse versie is de originele gebruiksaanwijzing. Alle andere taalversies zijn vertalingen van de originele gebruiksaanwijzing.
- Lees voor de ingebruikname deze gebruiksaanwijzing absoluut zorgvuldig door. Dit is de voorwaarde voor veilig werken en een storingsvrij gebruik.
- Bewaar deze gebruiksaanwijzing goed zodat u erin het antwoord op uw vragen kunt terugvinden wanneer u informatie over het apparaat nodig hebt.
- Draag het apparaat alleen samen met deze gebruiksaanwijzing aan andere personen over.
- Lees en neem de veiligheids- en waarschuwingeninstructies in deze gebruiksaanwijzing in acht.
- De gazontrekkers worden geleverd in verschillende uitvoeringsvarianten. Houd er rekening mee dat de afbeeldingen licht kunnen afwijken van het origineel. Indien u moeilijkheden zou hebben om de beschrijvingen te begrijpen, neem contact op met een erkende reparatiewerkplaats of de fabrikant.
- Neem de meegeleverde montagehandleiding en de gebruikshandleiding van de benzine-motor in acht.

1.1 Symbolen op de titelpagina

Symbol	Betekenis
	Lees voor de ingebruikname deze gebruiksaanwijzing absoluut zorgvuldig door. Dit is de voorwaarde voor veilig werken en een storingsvrij gebruik.
	Gebruiksaanwijzing
	Gebruik het benzineapparaat niet in de buurt van open vlammen of hittebronnen.

1.2 Verklaring van pictogrammen en signaalwoorden



GEVAAR!

Wijst op een direct gevaarlijke situatie, die, wanneer ze niet vermeden wordt, tot de dood of tot een ernstig letsel leidt.



WAARSCHUWING!

Wijst op een potentieel gevaarlijke situatie, die, wanneer ze niet vermeden wordt, tot de dood of tot een zwaar letsel kan leiden.



VOORZICHTIG!

Wijst op een potentieel gevaarlijke situatie, die, wanneer ze niet vermeden wordt, tot een licht of middelzwaar letsel kan leiden.

LET OP!

Wijst op een situatie, die, wanneer ze niet vermeden wordt, tot materiële schade kan leiden.



OPMERKING

Speciale aanwijzingen voor meer duidelijkheid en een beter gebruik.

2 PRODUCTOMSCHRIJVING

De gazontrekkers met achteruitworp worden in verschillende uitvoeringen geproduceerd. Let er bij de volgende beschrijvingen in deze gebruiksaanwijzing op dat u de beschrijving leest die bij uw gazontrekker hoort.

Kenmerken van uw gazontrekker:

- Versnellingsbak: Hydrostaat
- Meskoppeling: elektromagnetisch
- Achteruitworp
- Bakleging: Telescopische hendel

Er zijn ook verschillen in mulchsystemen, motortype, motorvermogen en maaibreedte.

Typeverschillen:

- Maaibreedte
- Type versnellingsbak (T3 en T2)
- Bakvolume 220 l, 250 l of 300 l

2.1 Reglementair gebruik

De gazontrekker is bedoeld voor het maaien van privétuinen rond het huis en hobbytuinen met een max. helling van 10° (18 %). Andere toepassin-

gen, zoals bijv. mulchen, zijn enkel toegestaan wanneer het originele toebehoren wordt gebruikt en de maximale belastingswaarden worden gerespecteerd.

Dit apparaat is uitsluitend bedoeld voor particulier gebruik. Elke andere toepassing, alsook een verboden om- of aanbouw, worden beschouwd als niet beoogd gebruik en leiden tot uitsluiting van de garantie, het verlies van de conformiteit (CE-markering) en de afwijzing van elke verantwoordelijkheid vanwege de fabrikant wat betreft schade aan de gebruiker of derden.

2.2 Mogelijk foutief gebruik

De gazontrekker is niet gemaakt voor bedrijfsmatig gebruik in openbare parken, op sportterreinen, in de land- en bosbouw.



WAARSCHUWING!

Gevaren door overbelasting van de gazontrekker!

Let er bij het gebruik van een aanhangwagen vooral op dat u de toegestane aanhangergewichten en hellingen omhoog/omlaag niet overschrijdt. Overschrijding hiervan kan het remvermogen van de gazontrekker overbelasten en kan tot gevaarlijke situaties leiden!



OPMERKING

Houd er rekening mee dat de gazontrekker geen wegvergunning heeft en dus niet op de openbare weg mag rijden!

2.3 Symbolen op het apparaat

	Lees voor de ingebruikname de gebruiksaanwijzing door!
	Houd tijdens het maaien andere personen, vooral kinderen en dieren, op afstand van het werkgebied.
	Trek de contactsleutel uit voordat u onderhouds- en reparatiewerkzaamheden uitvoert!

	Let op: gevaar! Blijf met uw handen en voeten bij de maaier vandaan!
	Rijd niet op hellingen van meer dan 10° (18%)!
	Gevaar: niet betreden!
	Gevaar voor brandletsel door hete oppervlakken onder de afdekking!

2.4 Veiligheids- en beveiligingsvoorzieningen



WAARSCHUWING!

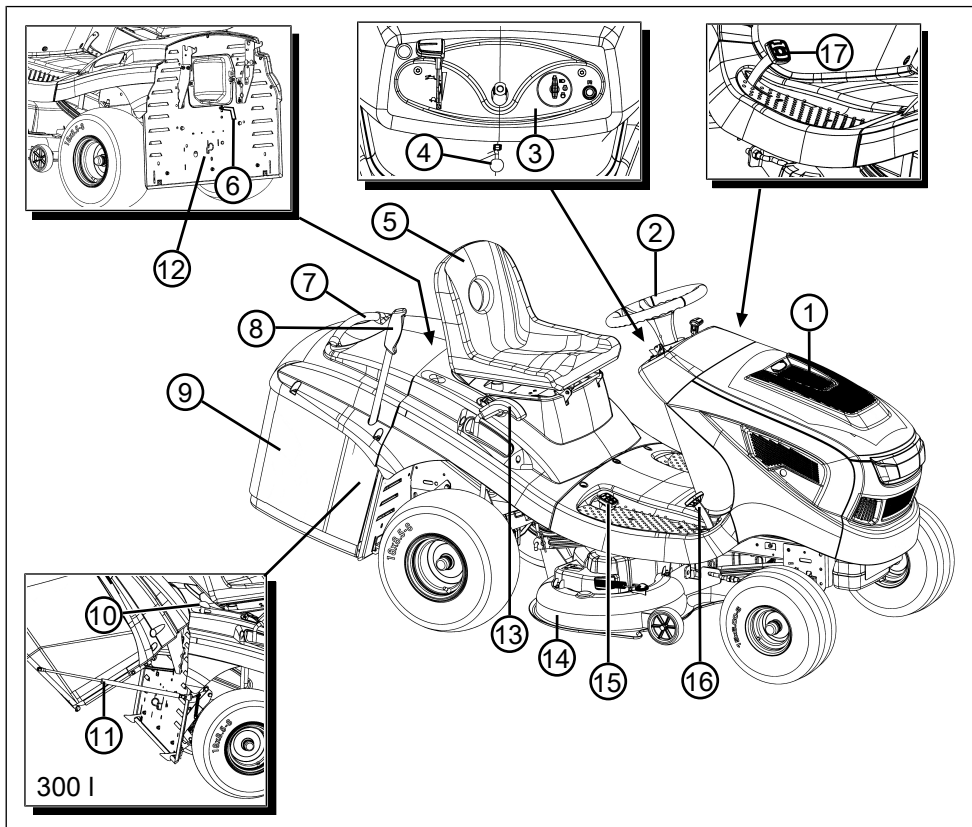
Gevaar door beveiligingsvoorzieningen die verwijderd of gemanipuleerd zijn!

Elk gebruik met verwijderde of gemanipuleerde beveiligingsvoorzieningen is verboden. Defecte beveiligingsvoorzieningen moeten onmiddellijk worden gerepareerd of vervangen!

De beveiligingsvoorzieningen omvatten vooral:

- Remcontactschakelaar
- Maaiercontactschakelaar
- Contactschakelaar grasopvangbak
- Stielcontactschakelaar
- Afdekkingen maaier
- Contactschakelaar uitwerpkanaal

2.5 Productoverzicht



- | | | | |
|---|---------------------------------------|----|------------------------------------|
| 1 | Motorkap | 10 | Bakontgrendeling (alleen 300 I) |
| 2 | Stuur | 11 | Houder met gasdrukdemper |
| 3 | Instrumentenpaneel | 12 | Versnellingsbak-bypass |
| 4 | Vergrendelingshendel voor rempedaal | 13 | Maaihogte-instelling |
| 5 | Bestuurdersstoel | 14 | Maaier |
| 6 | Vulniveauweergave | 15 | Versnellingsbakbediening achteruit |
| 7 | Handgreep van de grasopvangbak | 16 | Versnellingsbakbediening vooruit |
| 8 | Bedieningshendel van de grasopvangbak | 17 | Rempedaal |
| 9 | Grasopvangbak | | |

3 VEILIGHEIDSINSTRUCTIES



GEVAAR!

Levensgevaar en gevaar voor zeer ernstig letsel!

Onbekendheid met de veiligheidsinstructies en bedieningsinstructies kan bijzonder ernstig letsel en zelfs de dood tot gevolg hebben.

- Volg alle veiligheidsinstructies en bedieningsinstructies in deze gebruiksaanwijzing op evenals in de gebruiksaanwijzingen waarnaar wordt verwezen, voordat u het apparaat gebruikt.
- Bewaar alle bijgeleverde documenten voor toekomstig gebruik.

3.1 Gebruiker

- Personen van jonger dan 16 jaar en personen die de gebruikershandleiding niet hebben gelezen, mogen het apparaat niet gebruiken. Eventuele landspecifieke veiligheidsvoorschriften voor de minimumleeftijd van de gebruiker naleven.
- Bedien het apparaat niet als u onder invloed bent van alcohol, drugs of geneesmiddelen.

3.2 Persoonlijke beschermingsmiddelen

- Om letsel aan hoofd en ledematen evenals gehoorschade te voorkomen, moet verplicht beschermende kleding en uitrusting worden gedragen.
- De kleding moet doelmatig (nauwsluitend) zijn en mag bij het gebruik niet hinderen. Bij lang haar beslist een haarnetje dragen. Nooit losse kledingstukken of accessoires dragen die in het apparaat kunnen worden getrokken, bijv. sjaals, wijde shirts, lange halskettin-gen.
- De persoonlijke beschermingsmiddelen bestaan uit:
 - Gehoorbescherming en veiligheidsbril
 - lange broek en stevige schoenen
 - Beschermende handschoenen

3.3 Veiligheid op de werkplek

- Alleen bij daglicht of zeer helder kunstlicht werken.
- Het apparaat alleen op een vaste en vlakke ondergrond en niet op stijle hellingen gebruiken.

- Op stabiliteit letten.

3.4 Veiligheid van personen, dieren en eigendommen

- Gebruik het apparaat alleen voor werkzaamheden waarvoor het is bedoeld. Niet-reglementair gebruik kan letsel en materiële schade veroorzaken.
- De gebruiker is verantwoordelijk voor eventueel letsel bij derden en voor materiële schade.
- Houd anderen uit de buurt van de gevarezone.
- Schakel het apparaat alleen in als er geen personen of dieren in het werkgebied aanwezig zijn.
- Houd een veiligheidsafstand aan tot personen en dieren of schakel het apparaat uit als personen of dieren naderen.
- Laat nooit passagiers me rijden op het apparaat.
- Houd de stroom van uitlaatgassen nooit gericht op personen of dieren, of op brandbare producten en voorwerpen.
- Grijp niet in het aanzuig- en luchtfilter als de motor draait. De draaiende onderdelen kunnen letsel veroorzaken.
- Schakel het apparaat altijd uit wanneer u het niet nodig heeft, bijv. bij het verplaatsen naar een ander werkgebied, bij onderhoudswerkzaamheden, bij het tanken van het benzine-oliemengsel.
- Maai niet wanneer het onweert. Geen bescherming tegen blikseminslag.
- Maai altijd dwars op de helling.
- De gazontrekker kan door zijn eigen gewicht ernstig letsel veroorzaken. Bij het laden en lossen van de gazontrekker voor transport in een voertuig of een aanhangwagen moet extra voorzichtig worden gehandeld.
- Deze gazontrekker mag niet worden weggesleept. Gebruik voor het transport op openbare verkeerswegen een geschikt voertuig.
- Gebruik de gazontrekker niet in slecht geventileerde werkomgevingen (bijv. garage). De uitlaatgassen bevatten giftig koolmonoxide en andere schadelijke stoffen.
- Schakel het apparaat bij een ongeval onmiddellijk uit om verder letsel en materiële schade te voorkomen.

- Gebruik het apparaat nooit met versleten of defecte onderdelen. Versleten of defecte onderdelen kunnen ernstig letsel veroorzaken.
- Gebruik uitsluitend originele reserveonderdelen en origineel toebehoren.
- Voor elk gebruik: Controleer alle veiligheidsvoorzieningen zoals beschreven in deze gebruiksaanwijzing.
- Bewaar het apparaat buiten het bereik van kinderen.
- Instrueer kinderen en jongeren niet met het apparaat te spelen.

3.5 Veiligheid van het apparaat

- Het apparaat alleen gebruiken onder de volgende omstandigheden:
 - De machine is niet vervuild.
 - De machine vertoont geen beschadigingen.
 - Alle bedieningselementen werken.
- Het apparaat niet overbelasten. Het is voor lichte particuliere werkzaamheden bedoeld. Overbelasting leidt tot beschadiging van de machine.
- Het apparaat nooit gebruiken met versleten of defecte onderdelen. Defecte onderdelen altijd vervangen door oorspronkelijke reserveonderdelen van de fabrikant. Wanneer het apparaat met versleten of defecte onderdelen wordt gebruikt, kan tegenover de fabrikant geen aanspraak op garantie worden gemaakt.
- Reparatiewerkzaamheden mogen uitsluitend worden uitgevoerd in de vakhandel of op onze Servicevestigingen.

3.6 Geluidsbelasting

Een zekere geluidsbelasting door dit apparaat is onvermijdelijk. Plan luidruchtige werkzaamheden gedurende acceptabele en daarvoor geschikte tijden. Respecteer rusttijden en beperk de duur van het werk tot het minimum. Voor uw persoonlijke bescherming en ter bescherming van personen die zich in de buurt bevinden, moet geschikte gehoorbescherming worden gedragen.

3.7 Omgang met benzine en olie

- Explosie- en brandgevaar:
Bij het ontsnappen van een benzine-luchtmengsel ontstaat potentieel explosieve atmosfeer. Door een ondeskundige omgang met brandstoffen kunnen deze ontsteken, exploderen en ontbranden, wat tot zwaar letsel en

zelfs sterfgevallen kan leiden. Neem het volgende in acht:

- Rook nooit, terwijl u met benzine werkt.
- Werk uitsluitend in de buitenlucht met benzine en nooit in afgesloten ruimten.
- Neem beslist altijd de volgende gedragsregels in acht.
- Transporteer en bewaar benzine en olie uitsluitend op in goedgekeurde voorraadvaten. Zorg ervoor dat de opgeslagen benzine en olie niet toegankelijk zijn voor kinderen.
- Zorg ervoor, en bodemvervuiling (milieubescherming) te vermijden, dat bij het tanken geen benzine en geen olie in de aarde terecht komt. Gebruik bij het tanken een trechter.
- Tank het apparaat nooit af in gesloten ruimten. Op de vloer kunnen zich benzinedampen verzamelen waardoor het tot een explosieve verbranding of zelfs explosie kan komen.
- Veeg gemorste benzine altijd onmiddellijk op van het apparaat of de vloer. Laat de doeken waarmee u benzine afgeveegd heeft, op een goed geventileerde plaats drogen voordat u deze weggooit. Anders kan spontane zelfontbranding optreden.
- Bij het morsen van benzine ontstaan benzinedampen. Start het apparaat daarom nooit op dezelfde plaats, maar altijd op een plaats die minimaal 3 m daarvan is verwijderd.
- Vermijd huidcontact met producten van minerale oliën. Adem geen benzinedampen in. Draag altijd veiligheidshandschoenen om brandstof bij te vullen. Vervang en reinig de beschermende kleding regelmatig.
- Let erop dat uw kleding niet in contact komt met benzine. Vervang uw kleding onmiddellijk wanneer benzine op uw kleding terechtgekomen is.
- Tank het apparaat nooit af, bij draaiende of hete motor.

4 TREKKER UITPAKKEN EN MONTEREN

Neem de bijgevoegde montagehandleiding in acht bij het uitpakken en afmonteren van de trekker.



OPMERKING

Neem ook de meegeleverde gebruikshandleiding van de benzinemotor in acht.



WAARSCHUWING!

Gevaren door onvolledige montage!

De gazontrekker mag niet worden gebruikt voordat hij volledig is gemonteerd! Voer alle montagewerkzaamheden uit die in de montagehandleiding worden beschreven. Vraag in geval van twijfel vóór de ingebruikname aan een vakman of de montage correct werd uitgevoerd! Controleer of alle veiligheids- en beschermingsinrichtingen aanwezig zijn en functioneren!

5 BEDIENINGSELEMENTEN

Hierna worden de bedieningselementen van de gazontrekker met achteruitworp beschreven. Let erop dat u de beschrijving leest die bij uw gazontrekker hoort.

5.1 Standaard dashboard (01)

Regeling van het motortoerental (01/2)



OPMERKING

Houd er rekening mee dat de bediening van de regelaar in rijmodus de snelheid beïnvloedt!

Bij regelaar met geïntegreerde choke: door de regelaar (01/2) te verschuiven, wordt het motortoerental verhoogd en verlaagd en in de bovenste stand wordt de choke ingeschakeld.



Choke inschakelen: schuif de regelaar helemaal naar boven tot aan het choke-symbool. Gebruik deze positie uitsluitend om de motor te starten.

Tip: Sommige trekkervarianten zijn uitgerust met een aparte choke-knop (01/1) op het dashboard. Deze moet dan bijkomend worden uitgetrokken om de trekker te starten. Schuif de knop langzaam weer terug wanneer de motor draait!



Maaien: in deze stand draait de motor met het maximale toerental.



Stationair bedrijf: in deze stand draait de motor met het laagste toerental.

Contactslot (01/3, 05)

Stand	Werking
0	Motor uit. De contactsleutel kan worden uitgetrokken.
I	Koplampen aan. Nadat de motor is gestart, worden in deze stand de koplampen ingeschakeld.
II	Bedrijfsstand wanneer de motor draait.
III	Startstand om de motor te starten. Laat de sleutel los, zodra de motor draait. Deze springt dan terug naar bedrijfsstand II.

5.2 Rem-/koppelingspedaal

- **Rem:** Wanneer u het rem-/koppelingspedaal (03/1) volledig indrukt, wordt de rem op de versnellingsbak ingeschakeld en de trekker afgeremd.
- **Handrem:** Wanneer u de parkeerhendel (03/2, 01/5) omhoog trekt als het rem-/koppelingspedaal (03/1) wordt ingedrukt, wordt de rem vergrendeld. Door het pedaal opnieuw in te drukken, wordt de rem losgelaten.

5.3 Bediening van de versnellingsbak (rijnsnelheid)

De gazontrekkers zijn uitgerust met een hydrostaat (pedaalbediening).

Om vooruit en achteruit te rijden, zijn aan de rechterkant twee aparte pedalen ondergebracht.

Rijrichting	Beschrijving
Vooruit	Druk op het voorste pedaal (02/1) om vooruit te rijden.
Achteruit	Druk op het achterste pedaal (02/2) om achteruit te rijden. Opmerking: <i>Als alleen het pedaal voor achteruitrijden wordt ingedrukt, wordt de maaier uitgeschakeld.</i> Maaien tijdens het achteruitrijden: zie Hoofdstuk 7.5.4.2 "Maaibedrijf bij achteruitrijden", pagina 61.

5.4 Aandrijving hydrostaat

De hydrostaat wordt bediend door twee pedalen (02/1 en 02/2).

Om **weg te rijden**, schakelt u terwijl de motor draait eerst de handrem (01/5) uit en drukt u vervolgens op het pedaal (02/1) om vooruit te rijden of op het pedaal (02/2) om achteruit te rijden. Hoe verder u het pedaal indrukt, hoe sneller u in de gekozen richting rijdt.

Vooruitrijden: Druk op het voorste pedaal (02/1).

Achteruitrijden: Druk op het achterste pedaal (02/2).

5.5 Bediening maaier

Maaihoogte instellen

De maaier van de trekker kan in verschillende stappen in de hoogte worden versteld met een verstelhendel (04/1) rechts van de bestuurderszitplaats.

1. Beweeg de verstelhendel (04/1) in de gewenste richting. Hendel omlaag betekent kleine maaihoogte, hendel omhoog, grote maaihoogte.

Maaier inschakelen

Elektrische inschakeling: Rechts naast de bestuurdersstoel bevindt zich een schakelaar (04/2). Schakel hiermee de maaier in.

6 INGEBRUIKNAME



WAARSCHUWING!

Gevaren door onvolledige montage!

De gazontrekker mag niet worden gebruikt voordat hij volledig is gemonteerd!

Voer alle montagewerkzaamheden uit die in de montagehandleiding worden beschreven. Vraag in geval van twijfel vóór de ingebruikname aan een vakman of de montage correct werd uitgevoerd!

Controleer of alle veiligheids- en beschermingsinrichtingen aanwezig zijn en functioneren!

6.1 Maaier controleren

Voor het gebruik moet altijd visueel worden geïnspecteerd of het snijmechanisme, de bevestigingsbouten en de totale snijeenheid versleten of beschadigd zijn. Om een onbalans te vermijden, moeten versleten of beschadigde messen door nieuwe worden vervangen.

6.2 Vullen met olie

Voor de eerste ingebruikname moet de motor met olie worden gevuld. Neem hiervoor de handleiding van de motorfabrikant in acht. Houd er ook rekening mee dat het oliepeil regelmatig moet worden gecontroleerd en dat olie eventueel moet worden bijgevoerd.

6.3 Vullen met brandstof



WAARSCHUWING!

Gevaren bij de omgang met brandstof!

Brandstof vat uiterst gemakkelijk vlam. Maak de brandstoftank alleen leeg in de openlucht! Rook niet! Tank niet wanneer de motor draait of heet is!

Gebruik bij het tanken van brandstof een geschikte vultrechter of vulbuis om zo te voorkomen dat er brandstof wordt gemorst op de motor, de behuizing of op de ondergrond.

Uit veiligheidsoverwegingen moeten de brandstoftankdop en andere tankdoppen worden vervangen wanneer deze beschadigd zijn.

Wanneer brandstof is overgelopen, mag de motor niet worden gestart. De trekker moet worden verwijderd van de plaats die bevuild is met brandstof en de verspilde brandstof moet met een doek worden geabsorbeerd en weggeveegd van de bodem, de motor en de behuizing.

Er mag geen poging tot starten worden ondernomen, tot de brandstofdampen verdampt zijn.

Sla brandstof enkel op in de containers die daarvoor voorzien zijn.

Gebruik loodvrije benzine, min. RON 91.

Tank vullen

1. Zet de motor eventueel uit en trek veiligheidshalve de contactsleutel uit.
2. Wacht tot de motor een beetje is afgekoeld (explosiegevaar door ontstoken brandstof!).
3. Open de motorkap.
4. Open de tankdop (06/1) en vul de brandstof.
Opmerking: Doe de brandstoftank niet te vol!
5. Sluit de tankdop (06/1).
6. Sluit de motorkap.

6.4 Bandendruk controleren

- Controleer de bandendruk regelmatig.
- Lees de vereiste luchtdruk af op de banden (aanbevolen 1 bar).

**OPMERKING**

1 PSI = 0,07 bar.

Met een gewone in de handel verkrijgbare voetpomp kan de bandendruk worden gecontroleerd en lucht worden bijgevuld.

6.5 Grasopvangbak monteren

De gazontrekkers worden geleverd met grasopvangbak. Houd er rekening mee dat de afbeeldingen iets kunnen verschillend van het origineel.

De vulniveauweergave van de grasopvangbak instellen

De vulniveauweergave meldt via een signaaltoon wanneer de grasopvangbak moet worden leeg-gemaakt.

Afhankelijk van de aard van het maaisel kan de vulniveauweergave in 6 standen worden ingesteld. Bij droog maaisel stelt u de vulniveauweergave in op een kortere stand. Bij nat of vochtig maaisel stelt u de vulniveauweergave in op een langere stand. Hierdoor wordt het niveau tot waar de grasopvangbak wordt gevuld beïnvloed.

1. Zet de motor uit. zie *Hoofdstuk 7.4 "De motor starten en afstellen", pagina 59.*
2. Verwijder de grasopvangbak zie *Hoofdstuk 8.1 "De grasopvangbak reinigen", pagina 62.*
3. Stel de vulniveauweergave (07/1) in afhankelijk van de staat van het maaisel (07/a) en laat deze in de gewenste stand vastklikken.
4. Haak de grasopvangbak weer vast zie *Hoofdstuk 6.5 "Grasopvangbak monteren", pagina 57.*

Grasopvangbak erin hangen (220 l, 250 l)

1. Houd de grasopvangbak met één hand vast aan de handgreep (08/1) en met de andere hand aan de opening aan de achterzijde (08/2).
2. Plaats de grasopvangbak symmetrisch op de geleiding (08/3). Lijn daarbij de twee markeringen op de behuizing en op de grasopvangbak ten opzichte van elkaar uit.
3. Kantel de grasopvangbak met de andere hand iets naar voren (08/a), zodat het voorste deel van de grasopvangbak vastklikt.
4. Zwenk nu de grasopvangbak weer naar beneden (08/b).
5. Controleer of de grasopvangbak correct is bevestigd.

Grasopvangbak erin hangen (300 l)

1. Vergrendel de gasdrukdemper op de bevestigingsbeugels van de grasopvangbak (11/1).
2. Houd de grasopvangbak met één hand vast aan de handgreep (08/1) en met de andere hand aan de opening aan de achterzijde (08/2).
3. Plaats de grasopvangbak symmetrisch op de geleiding (08/3). Lijn daarbij de twee markeringen op de behuizing en op de grasopvangbak ten opzichte van elkaar uit.
4. Kantel de grasopvangbak met de andere hand iets naar voren (08/a), zodat het voorste deel van de grasopvangbak vastklikt.
5. Zwenk nu de grasopvangbak weer naar beneden (08/b).
6. Controleer of de grasopvangbak correct is bevestigd.
7. Vergrendel de gasdrukdemper op de bevestigingspunten van het trekkerframe (11/2).

6.6 De veiligheidsvoorzieningen controleren

De veiligheidsvoorzieningen moeten vóór elke start van de gazontrekker worden gecontroleerd.

**WAARSCHUWING!****Gevaar bij de controle van de veiligheidsvoorzieningen!**

De controle van veiligheidsvoorzieningen mag enkel vanaf de bestuurdersstoel worden uitgevoerd en wanneer er geen personen of dieren in de buurt zijn!

Voer alle controles op een vlakke ondergrond uit, zodat de gazontrekker niet onbedoeld kan rollen.

6.6.1 Contactschakelaar van de handrem controleren

De contactschakelaar van de handrem zorgt ervoor dat de motor alleen kan worden gestart wanneer de handrem is aangetrokken.

Voorwaarde: De motor staat uit.

1. Neem plaats op de bestuurdersstoel.
2. Druk het rempedaal (03/1) in om de handrem uit te schakelen.
3. Probeer de motor te starten (contactsleutel in stand III) (05).

**OPMERKING**

De motor mag niet starten!

6.6.2 Contactschakelaar van de maaier controleren

De contactschakelaar van de maaier zorgt ervoor dat de motor niet kan worden gestart wanneer de maaier is geactiveerd.

1. Motor staat uit.
2. Neem plaats op de bestuurdersstoel.
3. Druk het rempedaal (03/1) in en schakel de handrem in (03/2, 01/5).
4. Schakel de maaier in.
5. Probeer de motor te starten (contactsleutel in stand III) (05).



OPMERKING

De motor mag niet starten!

6.6.3 Contactschakelaar van de stoel controleren

De contactschakelaar van de stoel zorgt ervoor dat de motor wordt uitgeschakeld zodra er zich niemand meer op de bestuurdersstoel bevindt en de maaier is ingeschakeld.

1. Neem plaats op de bestuurdersstoel.
2. Druk het rempedaal (03/1) in en schakel de handrem in (03/2, 01/5).
3. Start de motor en laat hem draaien met het maximale toerental.
4. Schakel de maaier in.
5. Ontlast de stoel door op te staan (niet afstappen!).



OPMERKING

De motor moet uitschakelen!

6.6.4 Contactschakelaar van de grasopvangbak controleren

De contactschakelaar op de grasopvangbak zorgt ervoor dat de motor wordt uitgeschakeld zodra de grasopvangbak niet correct is opgehangen en de maaier is ingeschakeld.

1. Neem plaats op de bestuurdersstoel.
2. Druk het rempedaal (03/1) in en schakel de handrem in (03/2, 01/5).
3. Start de motor en laat hem draaien met het maximale toerental.
4. Schakel de maaier in.
5. Til de lege grasopvangbak lichtjes op of bedien de openingsschakelaar.



OPMERKING

De motor moet uitschakelen!

6.6.5 Contactschakelaar van het uitwerpkanaal controleren

De contactschakelaar van het uitwerpkanaal zorgt ervoor dat de gazontrekker niet kan worden gestart wanneer het uitwerpkanaal is gedemonsteerd.

1. Grasopvangbak verwijderen.
2. Verwijder het uitwerpkanaal (15):
 - Draai de oogbouten (15/1) los.
 - Trek het uitwerpkanaal (15/2) iets naar buiten.
3. Neem plaats op de bestuurdersstoel.
4. Druk het rempedaal (03/1) in en schakel de handrem in (03/2, 01/5).
5. Start de motor.



OPMERKING

De motor mag niet starten!

7 DE TREKKER GEBRUIKEN



WAARSCHUWING!

Gevaren door ontoereikende kennis van de gazontrekker!

Lees de gebruikshandleiding nauwkeurig voordat u start!

Neem vooral alle veiligheidsinstructies in acht!

Voer alle montagewerkzaamheden en alle werkzaamheden voor de ingebruikname nauwgezet uit. Informeer in geval van twijfel bij de fabrikant!

7.1 Essentiële voorbereidende maatregelen

- Draag tijdens het maaien altijd stevig schoeisel en een lange broek. Maai nooit blootsvoets of met open sandalen.
- Controleer het terrein waarop de gazontrekker wordt gebruikt volledig en verwijder alle stenen, stokken, draden, beenderen en andere vreemde voorwerpen die kunnen worden gegrepen en weggeslingerd. Ook tijdens het maaien moet naar vreemde voorwerpen worden uitgekeken.
- Voer alle werkzaamheden uit die in de ingebruikname zijn beschreven. Dit geldt vooral

voor de controle van de veiligheidsvoorzieningen.

- Gebruik enkel de koppelinrichting om lasten te trekken! Overschrijd de belasting niet.
- Het transport van voorwerpen op de gazontrekker is verboden!

7.2 Gebruik van toebehoren



WAARSCHUWING!

Gevaar door foutief toebehoren of foutief gebruik van het toebehoren!

Gebruik altijd enkel het originele toebehoren van de fabrikant van de trekker!
Neem de gebruiksvorschriften in de bijgevoegde gebruikershandleiding in acht!

Het gebruik van niet toegestaan toebehoren of het foutief gebruik kan grote gevaren voor de gebruiker en derden veroorzaken. De gazontrekker zou overbelast kunnen worden. Dit kan zware ongevallen veroorzaken.

7.3 Gazontrekker schuiven



VOORZICHTIG!

Gevaar bij het duwen op hellingen!

Duw de gazontrekker enkel op een horizontale ondergrond! Op hellingen zou de gazontrekker ongecontroleerd bergaf kunnen rollen.

Bij hydrostaataandrijving

De bypasshendel (12/1) bevindt zich in de wielkast rechtsachter. Bypass-ontgrendeling:

1. Trek de bypasshendel (12/1) uit en hang naar boven op.
2. Rem loszetten. De gazontrekker kan nu worden verschoven.
3. Bypass-hendel (12/1) na het schuiven terugzetten om de hydrostatische versnellingsbak weer in werking te stellen.

7.4 De motor starten en afstellen



WAARSCHUWING!

Letselgevaar door bliksemingslag

Het apparaat heeft geen bescherming tegen een bliksemingslag.

- Maai niet wanneer het onweert.

Start de motor

1. Neem plaats op de bestuurdersstoel.

2. Druk het rempedaal (03/1) aan de linkerkant volledig in en vergrendel het met de parkeerhendel (03/2).
3. Controleer of de maaier NIET is ingeschakeld. Controleer daarvoor de positie van de tuimelschakelaar (04/2).
4. Plaats de regelaar (01/2) voor het motortoerental tegen de bovenste aanslag. Naargelang de uitrustingsvariant bevindt het choke-symbool zich daar. Indien dit niet zo is, trek de afzonderlijke choke-knop uit (01/1).
5. Steek de contactsleutel in het contactslot (01/3, 05).
6. Draai de contactsleutel in stand 'III' en houd deze zo lang in deze stand tot de motor draait.
Opmerking: Om de startbatterij te ontzien, mag de startpoging niet langer dan ongeveer 5 seconden duren.
7. Laat vervolgens de contactsleutel los, die automatisch in stand 'II' springt.
8. Zet de regelaar (01/2) voor het motortoerental op bedrijfsstand. Bij een uitrustingsvariant met choke-knop drukt u deze opnieuw in (01/1).

Zet de motor uit

1. Schakel de maaier uit (04/2).
2. Zet de regelaar (01/2) voor het motortoerental op stationaire stand.
3. Druk het rempedaal (03/1) in en vergrendel het met de parkeerhendel (03/2).
4. Draai de contactsleutel (05) naar stand '0'.
5. Trek de contactsleutel uit.



WAARSCHUWING!

Gevaar door hete motor!

Let er bij het uitschakelen van de motor op dat hete motoronderdelen (zoals de uitlaatdemper) geen voorwerpen of materialen in de nabije omgeving, kunnen ontsteken!

7.5 Met de trekker rijden



WAARSCHUWING!

Gevaar door onaangepaste snelheid!

Rijd vooral in het begin langzaam om aan het rij- en remgedrag van de trekker te wennen!

Voor elke richtingsverandering moet de rijsnelheid zodanig worden verminderd dat de bestuurder altijd de controle over de gazontrekker behoudt en deze daarbij niet kan omkantelen!

Uw trekker wordt aangedreven door een hydrostaat(pedaalbediening).

7.5.1 Rit voorbereiden bij temperaturen onder de 10 °C

1. Controleer of de maaier NIET is ingeschakeld. Controleer daarvoor de tuimelschakelaar (04/2).
2. Start de motor en laat hem ong. 30 seconden lang warmdraaien om de viscositeit van de versnellingsbakolie te optimaliseren. Daarna kunt u met de trekker rijden. De maaier mag pas worden ingeschakeld als de motor enkele minuten heeft gedraaid.

7.5.2 Met hydrostaat (pedaalbediening) rijden

1. Druk het rempedaal (03/1) in en vergrendel het met de parkeerhendel (03/2).
2. Stel de maaier in op de grootste maaihoogte (04/1).
3. Start de motor.
4. Druk de rem in (03/1).
5. Druk langzaam op het voetpedaal voor de gewenste rijrichting:
 - Vooruit: Voetpedaal (02/1)
 - Achteruit: Voetpedaal (02/2)
6. Hoe verder u het pedaal indrukt, hoe sneller de trekker zich in de gewenste richting verplaatst.
7. Laat het voetpedaal los en druk het rempedaal (03/1) in om te stoppen.



OPMERKING

Trek altijd, wanneer u de trekker verlaat, de parkeerhendel aan bij ingedrukt rempedaal, zodat de trekker niet kan weggrollen!

7.5.3 Rijden en maaien op hellingen



WAARSCHUWING!

Gevaar door fout bij het rijden op hellingen!

Wees bijzonder voorzichtig bij het rijden op hellingen! Er bestaat geen „veilige“ helling.

Neem daarvoor vooral de volgende veiligheidsinstructies in acht!

Wanneer de wielen doordraaien of wanneer het voertuig bij het omhoogrijden op een helling blijft steken, schakel de maaier en de hulpstukken uit. Rijd daarna langzaam en recht vooruit de helling af!

Door het extra gewicht van een volle grasopvangbak neemt het kantelgevaar van de gazontrekker toe!

- Rijd niet op hellingen van meer dan 10° (18 %). Voorbeeld: dat komt overeen met een hoogteverschil van 18 cm over een lengte van een meter.
- Rijd niet met schokken.
- Rem niet met schokken.
- Houd de rijsnelheid laag.
- Rijd altijd dwars op de helling.
- Versnel niet stevig.
- Stuur niet met schokken.

7.5.4 Maaien met de gazontrekker

Voor een goed maairesultaat moet de rijsnelheid worden aangepast aan de gazonomstandigheden. Kies voor het maaien maximaal 2/3 van de mogelijke rijsnelheid met het pedaal. De maximale snelheid van de trekker is uitsluitend bestemd voor de rijmodus zonder ingeschakelde maaier.

Doorgaans bedraagt de maaihoogte 4 - 5 cm. Dit komt overeen met het 2e of 3e raster van de hoogteverstelling (04/1). Als het gras vochtig en nat is, maai u met een hogere maaihoogte.

Als het gras erg hoog is, is het raadzaam om in twee stappen te maaien. Stel de maaier bij de eerste stap op maximale maaihoogte. Bij de tweede stap kunt u deze dan op de gewenste hoogte instellen.

7.5.4.1 De maaier inschakelen



OPMERKING

Het maaiwerk mag pas worden ingeschakeld wanneer de motor al ongeveer een minuut is warmgedraaid!

Wanneer u de maaier inschakelt, mag de gazontrekker niet in hoog gras staan.

1. Start de motor.
2. Zet de regelaar (01/2) voor het motortoerental op bedrijfsstand.
3. Zet de maaier met de hendel (04/1) op de hoogste maaihoogte.
4. Schakel de maaier in met de tuimelschakelaar (04/2) (stand '1').
5. Zet de maaier met de hendel (04/1) op de gewenste maaihoogte.
6. Begin te rijden met de gazontrekker.

7.5.4.2 Maaibedrijf bij achteruitrijden



OPMERKING

Wanneer enkel het pedaal voor achteruitrijden wordt ingedrukt, wordt de maaier uitgeschakeld.

1. Druk de knop "achteruitmaaien" (01/4) in en binnen 5 seconden het pedaal (02/2) om achteruit te rijden.



WAARSCHUWING!

Kans op ongevallen bij het achteruitmaaien!

Houd het gebied achter u in de gaten tijdens het achteruitmaaien!
Achteruitmaaien enkel indien nodig!

7.5.4.3 De maaier uitschakelen



WAARSCHUWING!

Gevaar door messen die blijven draaien!

Een (na)draaiend snijmes kan handen en voeten snijden! Houd handen en voeten daarom uit de buurt van het mes-sensysteem!

1. Schakel de maaier met de tuimelschakelaar (stand '0') uit (04/2).

De maaier kan zowel in stilstand als wanneer de trekker rijdt, worden uitgeschakeld.



WAARSCHUWING!

Gevaar voor letsel door eruit geslingerde voorwerpen!

Bij het kruisen van grind- en steenslagoppervlakken kunnen voorwerpen in de draaiende maaier worden getrokken en vervolgens eruit worden geslingerd.

- Schakel de maaier altijd uit wanneer u op andere ondergrond dan gras rijdt.

7.5.4.4 De grasopvangbak leegmaken



OPMERKING

Wanneer de grasopvangbak gevuld is, klinkt een akoestisch signaal. De bak moet ten laatste nu worden leeggemaakt.

- het leegmaken van de grasopvangbak kan vanop de bestuurdersstoel worden uitgevoerd.
- Wanneer bij ingeschakelde maaier de grasopvangbak omhoog wordt geklapt of opgehangen, slaat de motor af.
- Wanneer de grasopvangbak niet correct is vastgeklit, kan de maaier niet worden ingeschakeld.

De grasopvangbak met de bedieningshendel leegmaken

1. Trek de bedieningshendel (09/1) uit de grasopvangbak (09/a).
2. Druk de hendel in de rijrichting om de grasopvangbak te openen (09/b).
3. Beweeg de grasopvangbak met de hendel naar achteren (10/a) totdat de bak vastklikt (10/b).

7.5.4.5 Mulchen

Voor een optimaal mulchresultaat moet het gras regelmatig worden gemaaid (ong. 1 tot 2 keer per week). Maai daarbij 1/3 van de hoogte van het gras af (bijv. 6 cm hoogte, 2 cm maaien). Daardoor wordt het gemaaide gras secuur in het nog resterende gazon verwerkt.

Mulching-wiggen zijn optioneel verkrijgbaar voor alle gazontrekkers.

Uitworp aan achterzijde ombouwen naar mulchen

1. Grasopvangbak verwijderen.
2. Mulching-wig (13/1) in uitwerpkanaal (13/2) plaatsen.

- Beide spanriemen (14/1) aan de oogbouten (14/2) borgen.
- Grasopvangbak erin hangen.

7.5.4.6 Maaitijd

Houd er rekening mee dat gras op verschillende tijdstippen anders groeit. Wij adviseren om bij het begin van de lente een kortere maaitijd te kiezen. Vergroot het maai-interval wanneer het gras in de loop van het jaar minder snel gaat groeien.

Kon het gras een poosje niet gemaaid worden, kies dan eerst een hogere maaihoogte-instelling en maai het twee dagen later nog eens met een lagere maaihoogte-instelling.

7.5.4.7 Hoog gras maaien

Maai het gras, wanneer dit langer is dan gewoonlijk of te vochtig, met een hogere maaihoogte-instelling. Maai het gras aansluitend nog eens met de lagere, normale instelling.

7.5.4.8 Snijmesses onderhouden

Zorg tijdens het hele maaiseizoen voor een scherp snijmes om te voorkomen dat de grashalmen afscheuren en versnipperen. Afsgekeurde grashalmen krijgen bruine randen. Daardoor groeit het gras minder snel en is het vatbaarder voor ziektes.

- Controleer de scherpte van de snijmesses na elk gebruik en let op tekens van slijtage of schade! Ga indien nodig naar de service-werkplaats.
- Gebruik bij vervanging enkel originele reserve-messen.

8 DE GAZONTREKKER REINIGEN

Voor een optimale werking en een lange levensduur moet de gazontrekker regelmatig worden gereinigd.

Reinig de gazontrekker na elk gebruik en verwijder aanklevend vuil.

Gebruik geen hogedrukreiniger om te reinigen. De waterstraal van een hogedrukreiniger of van een tuinslang kan de elektronica of de lagers beschadigen.

Zorg ervoor dat vooral motor, transmissie en oprolmechanismen, alsook de volledige elektronica niet in aanraking komen met water.



WAARSCHUWING!

Gevaar bij het reinigen!

Voor alle reinigingswerkzaamheden geldt:

- zet de motor af en trek de contactsleutel uit.
- Trek de stekker(s) van de bougiesdoppen uit.
- Nadat deze gereinigd zijn, moeten verwijderde beveiligingsvoorzieningen opnieuw worden gemonteerd.
- RISICO OP BRANDWONDEN: reinig de gazontrekker pas wanneer die is afgekoeld. Motor, transmissie en uitlaatdemper zijn zeer heet!
- RISICO OP SNIJWONDEN: let bij werkzaamheden aan snijwerktuigen op de scherpe messen. Bij maaiwerktuigen met meerdere messen kan de beweging van het ene snijwerk tuig de beweging van het andere veroorzaken!

8.1 De grasopvangbak reinigen

Verwijder hiervoor de grasopvangbak en spuit de bak van binnen en buiten af met een waterslang. Vuil dat vastkleeft moet voorzichtig, bijvoorbeeld met een borstel, worden afgeschrapt. Zorg er vooral bij grasopvangbakken met stoffen bekleding voor dat de stof niet wordt beschadigd.



OPMERKING

Leeg de grasopvangbak zoals beschreven voordat u begint met schoonmaken. Een volle grasopvangbak is te zwaar om veilig te kunnen verwijderen.

Verwijderen van een grasopvangbak (220 l, 250 l)

- Zet de motor uit.
- Til de grasopvangbak lichtjes op.
- Verwijder de grasopvangbak naar boven.

Verwijderen van een grasopvangbak (300 l)

- Zet de motor uit.
- Maak de gasdrukdemper van de trekker los en vergrendel ze op de houders van de grasopvangbak.
- Til de grasopvangbak iets omhoog.
- Verwijder de grasopvangbak.

8.2 De behuizing, motor en transmissie reinigen

LET OP!

Beschadiging van de elektrische installatie door binnendringend water!

Zorg er bij het reinigen van de trekker voor dat er geen water in de elektrische installatie geraakt!

Spuut de motor en alle lagers (wielen, versnellingsbak, meslager) niet met water of een hogedrukreiniger schoon.

Water dat binnendringt in het ontstekingsstelsel, de carburateur en het luchtfilter kan storingen veroorzaken. Water in de lagers kan leiden tot verlies van smering en dus tot vernieling van de lagers.

Gebruik voor het verwijderen van vuil en grasresten een doek, handborstels, borsteltjes met lange steel of iets gelijkaardigs.

8.3 Het uitwerpkanaal reinigen

Door regelmatig reinigen wordt de vrije beweging van de maaihoogte-instelling gegarandeerd.

Het uitwerpkanaal bestaat uit twee in elkaar geschoven delen. Het onderste deel is stevig verbonden in de maaierbehuizing. Het bovenste deel kan eruit worden getrokken om te reinigen.

1. Verwijder de grasopvangbak.
2. Verwijder de schroeven (15/1) aan de linker- en rechterzijde van het uitwerpkanaal.
3. Trek het uitwerpkanaal (15/2) door de achterwand naar achteren eruit.
4. Reinig het bovenste en onderste uitwerpkanaal grondig.
5. Steek het uitwerpkanaal in de achterwand. Zorg er daarbij voor dat het bovenste en onderste deel schoon worden samengevoegd.
6. Schroef deze met de twee bevestigingsschroeven vast.
7. Monteer de grasopvangbak.

9 TRANSPORT



WAARSCHUWING!

Gevaar voor beknelling als gevolg van kantelen van het apparaat!

Het eigen gewicht van het apparaat kan ernstig persoonlijk letsel veroorzaken.

- Bij het laden en lossen van het apparaat voor transport in een voertuig of een aanhangwagen moet extra voorzichtig worden gehandeld!

Bij het transport van de gazontrekker met transportmiddelen (bijv. aanhangwagen voor personenwagens) moet de maaier worden ondersteund om de ophanging van de maaier te ontlasten.

Zorg er bij het transport voor dat het transportmiddel voldoende belasting heeft en dat de gazontrekker op de juiste manier is vastgemaakt.

10 ONDERHOUD EN VERZORGING

Gevaar bij het onderhoud!

Voor alle onderhoudswerkzaamheden geldt:

- zet de motor af en trek de contactsleutel uit.
- Trek de stekker(s) van de bougiesdoppen uit.
- Verwijderde beveiligingsvoorzieningen moeten na het onderhoud opnieuw worden gemonteerd.
- **RISICO OP BRANDWONDEN:** voer aan de gazontrekker pas werkzaamheden uit wanneer die is afgekoeld. Motor, transmissie en uitlaatdemper zijn zeer heet!
- **RISICO OP SNIJWONDEN:** let bij werkzaamheden aan snijwerktuigen op de scherpe messen. Bij maaiers met meerdere messen kan de beweging van het ene maaimes de beweging van het andere veroorzaken.
- Bij het vervangen van onderdelen mogen enkel originele reserveonderdelen worden gebruikt.
- Bezoek in geval van twijfel altijd een erkende reparatiewerkplaats of neem contact op met de fabrikant.

10.1 Onderhoudsplan

Volgende werkzaamheden mogen door de gebruiker zelf worden uitgevoerd. Alle overige onderhouds-, service- en reparatiewerkzaamheden moeten door een erkende service reparatiewerkplaats worden uitgevoerd.

Denk ook aan de aanbevolen jaarlijkse smeringen conform smeerplan.



OPMERKING

Bij zware belasting en bij hoge temperaturen kunnen kortere onderhoudsintervallen nodig zijn dan in de tabel hierboven zijn vermeld.

Activiteit	Voor elk gebruik	Na elk gebruik	Na de eerste 5 uur	Elke 25 bedrijfsuren	Elke 50 bedrijfsuren	Voor elke opslag
Motoroliepeil controleren ^{*)}	X					
Motorolie vervangen ^{*)}			X			X
Luchtfilter reinigen ^{*)}				X		
Luchtfilter vervangen ^{*)}					X	
Bougie controleren ^{*)}					X	
Rem controleren (remtest op een rechte weg)	X					
Bandenspanning controleren	X					
Maaimessen controleren	X					
Controleren op losse onderdelen	X					X
Aandrijfriem controleren (visuele controle)				X		
Reinigen van de gazontrekker		X				
Luchtaanzuigrooster op de motor reinigen ^{*)}	X					
Gas- en maairestanten van versnellingsbak verwijderen		X		X		

^{*)} zie de gebruiksaanwijzing van de motorfabrikant

10.2 Smeerplan

Om te garanderen dat de beweeglijke onderdelen vrij kunnen bewegen, adviseren we minstens jaarlijks volgende plaatsen te smeren.

Reinig alle plaatsen die gesmeerd moeten worden vóór het smeren of inspuiten met een doek. Gebruik geen water om eventuele corrosie te vermijden.

Smeerpunten:

- Smeernippels (18/1) op de astap aan de rechter- en linkerzijde smeren met multipurposevet.
- Bevestiging van de vooras aan het frame (18/2) besproeien met sprayolie.
- Tandsegment (19/1) en stuurroetsel op de stuurinrichting smeren met multipurposevet.
- Rollagers (17/1) en naaf op vooras (20/1) en achteras (20/2) smeren met multipurposevet.



OPMERKING

De voor- en achterwielen moeten voor het smeren van de assen en lagers worden gedemonteerd.

- Draaiende onderdelen en lagers: smering van alle beweeglijke draaiende onderdelen en lagers.

10.3 Wielen verwisselen

Wielen mogen enkel op een horizontale en vaste ondergrond worden verwisseld.

1. Schakel de gazontrekker uit en trek de contactsleutel uit.
2. Druk het rempedaal (03/1) geheel in en blokkeer het met de parkeerhendel (03/2).
3. Beveilig de gazontrekker met wielblokken tegen weggrollen. Leg de blokken onder de kant die niet wordt opgetild.
4. Til de gazontrekker met een geschikt hijswerktuig (bijv. hijswerktuig voor schaarwagens) aan die kant op waar het wiel moet worden verwisseld. Til de trekker zo ver op tot het wiel dat moet worden verwisseld vrij

kan ronddraaien.

Let op! Gevaar voor beschadiging van de apparatuur.

Zorg er bij het optillen voor dat er geen trekerelementen worden gebogen. Gebruik het hijswerktuig enkel voor stabiele metalen onderdelen.

5. Borg de gazontrekker aan een dragend element van het chassis met een stabiele basis (bijv. houten balken) zodanig dat hij niet kan zakken als de hefinrichting wegschuift of kantelt.
6. Trek de beschermkap (16/1) eraf.
7. Druk de borgring (16/2) met een schroevendraaier naar beneden. Zorg ervoor dat deze niet verloren gaat.
8. Trek de sluitring (16/3) los.
9. Trek het wiel van de as.
Opmerking: *Verlies de inlegspie niet wanneer u de achterwielen van de as trekt!*
10. Reinig de as en de boring in het wiel en vet deze beide in met universeel vet alvorens opnieuw te monteren.
11. Steek het wiel op de as.
Opmerking: *Bij het erop steken van de achterwielen moeten de groeven van de inlegspie en van het achterwiel zodanig boven elkaar staan dat de inlegspie zonder kracht erin kan worden geschoven.*
12. Steek de onderlegging op de as.
13. Druk de borgring in de moer op de as. Wanneer u hiervoor eventueel een tang gebruikt, let erop dat u de as niet beschadigt met de tang.
14. Steek de beschermkap op de as.
15. Verwijder de ondersteuning en laat de trekker voorzichtig met de hefinrichting op de grond zakken.

10.4 Startbatterij

De leveromvang van de gazontrekker omvat geen oplader voor de startbatterij.

Precieze batterijnaam: zie batterijbak. De startbatterij bevindt zich onder de motorkap.

In principe is de startbatterij af fabriek opgeladen.

Veiligheidsinstructies



WAARSCHUWING!

Gevaar door verkeerde omgang met de startbatterij!

Neem de volgende punten in acht om gevaren te vermijden die kunnen ontstaan door foutieve omgang met de batterij!

- De startbatterij mag niet in de buurt van open vuur worden opgeslagen of verbrand of op een verwarming worden gelegd. Er bestaat explosiegevaar.
- Bewaar de startaccu in een koele, droge ruimte (10 – 15 °C) voor opslag in de winter. Temperaturen onder het vriespunt moeten vermeden worden tijdens de opslag.
- Laat de startbatterij niet gedurende een langere tijd ongeladen. Wanneer de startbatterij gedurende langere tijd niet werd gebruikt, moet deze met een geschikt apparaat worden opgeladen.
- Vernietig de startbatterij niet. De elektrolyt (zwavelzuur) veroorzaakt brandwonden op de huid en verbranding van de bekleding - was onmiddellijk uit met veel water.
- Houd de startbatterij schoon. Wis enkel af met een droge doek. Gebruik daarvoor geen water, benzine, verdunningsmiddel of dergelijke!
- Houd de aansluitpolen schoon en vet in met poolvet.
- Sluit de aansluitpolen niet kort.

De startbatterij opladen

De oplading is vereist:

- Voor opslag tijdens de winterpauze.
- Bij langere stilstand van het apparaat (langer dan 3 maanden).



WAARSCHUWING!

Gevaar door foutief opladen van de startbatterij!

De laadstroom van de oplader mag niet hoger zijn dan 5 A en de laadspanning mag max. 14,4 V bedragen. Bij hogere laadspanning bestaat explosiegevaar van de startbatterij!

Trek bij werkzaamheden aan de batterij altijd de contactsleutel uit.

Wij adviseren om deze onderhoudsvrije en gasdichte startbatterij met een speciaal daarvoor geschikte oplader op te laden (verkrijgbaar bij de dealer).

Lees vóór het opladen van de startbatterij de gebruiksaanwijzing van de fabrikant van de oplader.



VOORZICHTIG!

Risico op kortsluiting!

Sluit altijd als eerste de minkabel (-) aan de batterij af en klem deze als laatste weer aan om kortsluiting te vermijden!

Trek bij werkzaamheden aan de batterij altijd de contactsleutel uit!

1. Verwijder de sleutel uit het contactslot (05).
2. Open de motorkap.
3. Verbind de klemmen van de oplader met de aansluitpolen van de batterij.



OPMERKING

Let op de polariteit:

- rode klem = pluspool (+)
- zwarte klem = minpool (-)

4. Verbind de oplader met het stroomnet en schakel het in.

10.5 De maaier demonteren

Om de trekker tijdens de winter te gebruiken en voor het vervangen van de aandrijfriem moet de maaier worden gedemonteerd.

1. Voorwielen (29/1) tot aan de aanslag naar links draaien.
2. Grasopvangbak (30/1) verwijderen.
3. Uitwerpkanaal (15/2) verwijderen.
4. Cilinderkopschroef (31/1) van de schachthouder 5-6 slagen losdraaien.
5. Maaier (32/1) met de hendel van de maaihoogte-instelling (32/2) naar de laagste stand laten zakken.
6. Trekveer (33/1) van de maaier loshaken.
7. Maaier (34/1) met de hendel van de maaihoogte-instelling (34/2) weer helemaal naar boven zetten.
8. V-riemkanaal (35/1) losmaken (35/a).
9. V-riem (36/1) losmaken van de V-riemschijf van de motor.
10. Maaier (32/1) met de hendel van de maaihoogte-instelling (32/2) naar de laagste stand laten zakken.

11. Borgpennen (4 stuks) (38/1) verwijderen van de bevestigingsbeugels van de maaier.
12. Neem de beugel over de bouten af (38).
13. Trek de maaier aan de rechterzijde - gezien in de rijrichting - zijwaarts naar buiten.

10.6 V-snaar vervangen

1. Borgmoeren (6 stuks) (21/1) losdraaien.
2. V-riemkanaal (22/1) losmaken.
3. Rechteraafdekking (23/1) van de maaier losmaken en verwijderen.
4. Linkerafdekking (24/1) van de maaier losmaken en verwijderen.
5. Schroef (25/1) op de spanrol (25/2) iets losdraaien totdat de V-riem (25/3) kan worden losgemaakt.
6. Neem de aandrijfriem weg.



OPMERKING

De leiding en de plaats van de aandrijfriem verschillen naargelang het type. Neem de sticker met instructies op de maaier in acht.

Nieuwe aandrijfriem aanbrengen

1. Plaats de V-riem om de enigszins losgedraaide spanschijf en schroef de spanschijf weer vast (27, 28).
2. Plaats de V-riem in de volgorde (27/a – d, 28/a – d) rond de rollen en let op de geleiding en positie van de V-riem.

11 OPSLAG

De gazontrekker moet worden bewaard op een plaats waar deze beschermd is tegen weersinvloeden, vooral tegen vochtigheid, regen en langere directe blootstelling aan zonnestralen.

Sla de gazontrekker nooit met brandstof in de tank binnen in een gebouw op waar de brandstofdampen mogelijk in contact kunnen komen met open vuur of vonken. Bewaar de gazontrekker enkel in ruimtes die geschikt zijn voor het bewaren van motorvoertuigen.

Bewaar de gazontrekker tijdens langere opslag, zoals overwintering, niet met volle brandstoftank indien mogelijk. De brandstof kan verdampen.

Voor lange opslag moet de brandstof uit de tank en de carburateur worden afgeleten om afzetting en daardoor startmoeilijkheden te voorkomen. Raadpleeg hiervoor uw erkende reparatiewerkplaats.

12 HULP BIJ STORINGEN



VOORZICHTIG!

Gevaar voor letsel

Onderdelen met scherpe randen en draaiende onderdelen kunnen letsel veroorzaken.

- Draag bij onderhouds- en reinigingswerkzaamheden altijd beschermende handschoenen!



OPMERKING

Neem contact op met onze klantenservice bij storingen die niet in deze tabel staan vermeld of die u niet zelf kunt oplossen.

Storing	Oorzaak	Oplossing
Motor slaat niet aan.	Brandstoftekort.	Tank vullen; tankontluchting controleren; brandstoffilter controleren.
	Slechte, vervuilde brandstof, oude brandstof in de tank.	Gebruik altijd verse brandstof uit schone containers; carburateur reinigen (werkplaats van de klantenservice).
	LuchtfILTER vervuild.	LuchtfILTER reinigen (zie gebruiksaanwijzing van de motorfabrikant).
	Geen ontstekingsvonk.	Bougie reinigen, evt. een nieuwe plaatsen, ontstekingskabels controleren, ontstekingsstelsel controleren (werkplaats van de klantenservice).
	Te veel brandstof in de motorverbrandingsruimte door meerdere startpogingen.	Bougie losdraaien en afdrogen.
Starter werkt niet.	Lege of zwakke startaccu.	Startaccu opladen.
	Veiligheidsschakelaar op bestuurdersstoel werkt niet.	Correct op de bestuurdersstoel plaatsnemen; schakelaar defect.
	Veiligheidsschakelaar op rempedaal werkt niet.	Rempedaal volledig indrukken.
	Maaier ingeschakeld.	Maaier uitschakelen.
Motorvermogen is onvoldoende.	Zekering aan (+) kabel van de startaccu.	Zekering controleren, indien nodig vervangen.
	Te hoog of te vochtig gras.	Maaihooft corrigeren; vrije ruimte voor het maaierwerk creëren door kort achteruit te rijden.
	Uitwerpkanaal/maaidek verstopt.	Motor uitschakelen en contactsleutel uittrekken! Uitwerpkanaal/maaidek reinigen.
	LuchtfILTER vervuild.	LuchtfILTER reinigen (zie gebruiksaanwijzing van de motorfabrikant).
	Instelling carburateur klopt niet.	Instelling laten controleren (werkplaats van de klantenservice).

Storing	Oorzaak	Oplossing
	Messen sterk versleten.	Messen vervangen (werkplaats van de klantenservice).
	Rijsnelheid te hoog.	Rijsnelheid verlagen.
Gazontrekker trilt sterk.	Maaier is beschadigd.	Maaier controleren (werkplaats van de klantenservice).
Gazontrekker vertrekt niet.	Bij hydrostaat (pedaalbediening): geen wiel aandrijving.	Bypass-hendel op bedrijfsstand zetten (zie <i>Hoofdstuk 7.3 "Gazontrekker schuiven"</i> , pagina 59).
Onzuivere knip.	Messen versleten, onscherp.	Messen vervangen of naslijpen. Bij geslepen messen uitbalanceren (werkplaats van de klantenservice)!
	Foute maaihoogte.	Maaihoogte corrigeren.
	Te laag motortoerental.	Maximaal motortoerental instellen.
	Rijsnelheid te hoog.	Rijsnelheid verlagen.
	Verschillende bandendruk op de wielen.	Tot juiste bandendruk oppompen. Correcte bandendruk op wielen aflezen.
Grasopvangbak vult niet.	Maaihoogte te diep ingesteld.	Maaihoogte corrigeren.
	Gras is te vochtig - is te zwaar om door de luchtstroom te worden getransporteerd.	Maaitijd verschuiven tot het gazonoppervlak is gedroogd.
	Messen sterk versleten.	Messen vervangen. (Werkplaats klantenservice)
	Gazon te hoog.	Gazon 2 keer maaien:
		■ 1e stap: max. maaihoogte
		■ 2e stap: gewenste maaihoogte.
	Weefselzak verstopt – geen luchtdoorlaat.	Weefselzak reinigen.
	Uitwerpkanal maaidek vuil.	Uitwerpkanal/maaidek reinigen.
Vulniveau weergave reageert niet.	Maairesten aan hendel vulniveau weergave.	Maairesten verwijderen van hendel vulniveau weergave. Vervolgens controleren op licht lopen.
Aandrijving, rem, koppeling en maaier.		Uitsluitend laten controleren door een werkplaats met klantenservice!

13 GARANTIE

Eventueel binnen de wettelijke termijn voor aansprakelijkheid optredende materiaal- of fabricagefouten van het apparaat worden naar eigen oordeel door ons verholpen, hetzij door reparatie of door levering van een vervangend apparaat. De geldende termijn voor aansprakelijkheid hangt in elk geval af van de wetgeving in het land waarin het apparaat werd aangeschaft.

Onze garantie geldt alleen bij:

- naleving van deze gebruikershandleiding
- Deskundig gebruik
- Gebruik van originele reserveonderdelen

De garantie vervalt bij:

- Eigenhandig uitgevoerde reparatiepogingen
- Eigenhandig aangebrachte technische wijzigingen
- Gebruik voor andere doeleinden dan het gebruiksdoel

Van de garantie zijn uitgesloten:

- lakschade opgetreden als gevolg van normaal gebruik
- Slijtageonderdelen die op de reserveonderdelenkaart met een kader xxxxxx (x) zijn aangeduid
- Verbrandingsmotoren (hierop zijn de garantiebepalingen van toepassing van de betreffende motorfabrikant)

De garantietermijn begint bij de aanschaf door de eerste eindgebruiker. Maatgevend is daarbij de datum op de kassabon. Ga met deze garantieverklaring en de originele kassabon naar uw dealer of naar de dichtstbijzijnde klantenservice. Deze verklaring laat het vorderingsrecht van de koper jegens de verkoper wegens defecten aan het apparaat onverlet.

TRADUCTION DE LA NOTICE D'UTILISATION ORIGINALE




Table des matières

1	À propos de cette notice	71	6.6.3	Vérification du contacteur de siège	79
1.1	Symboles sur la page de titre.....	71	6.6.4	Vérification du contacteur du bac de ramassage	79
1.2	Explications des symboles et des mentions.....	71	6.6.5	Vérification du contacteur du canal d'éjection	79
2	Description du produit.....	71	7	Fonctionnement de la tondeuse.....	80
2.1	Utilisation conforme.....	71	7.1	Mesures générales de préparation.....	80
2.2	Éventuelles utilisations erronées.....	72	7.2	Utilisation des accessoires	80
2.3	Symboles sur l'appareil	72	7.3	Pousser la tondeuse autoportée.....	80
2.4	Dispositifs de sécurité et de protection	72	7.4	Mise en marche et arrêt du moteur	80
2.5	Aperçu du produit.....	73	7.5	Conduite de la tondeuse.....	81
3	Consignes de sécurité	74	7.5.1	Préparer un déplacement par des températures inférieures à 10 °C	81
3.1	Opérateurs	74	7.5.2	Conduite avec réducteur hydrostatique à pied	81
3.2	Équipement de protection individuel ..	74	7.5.3	Rouler et tondre sur les pentes....	82
3.3	Sécurité de l'espace de travail	74	7.5.4	Tondre avec la tondeuse autoportée.....	82
3.4	Sécurité des personnes, des animaux et des objets	74	8	Nettoyage de la tondeuse autoportée	84
3.5	Sécurité de l'appareil.....	75	8.1	Nettoyer le bac de ramassage.....	84
3.6	Exposition au bruit.....	75	8.2	Nettoyer le carter, le moteur et le réducteur.....	84
3.7	Manipulation de l'essence et de l'huile	75	8.3	Nettoyage du canal d'éjection	84
4	Déballer la tondeuse et la monter	76	9	Transport.....	85
5	Éléments de commande	76	10	Maintenance et entretien.....	85
5.1	Tableau de bord standard (01).....	76	10.1	Programme de maintenance	85
5.2	Pédale de frein/d'embrayage	76	10.2	Plan de graissage	86
5.3	Commande de la boîte de vitesses (vitesse de déplacement).....	76	10.3	Changement de roue	86
5.4	Réducteur hydrostatique à pied	77	10.4	Batterie de démarrage.....	87
5.5	Commande du plateau de coupe	77	10.5	Démonter le plateau de coupe	88
6	Mise en service.....	77	10.6	Remplacer la courroie trapézoïdale....	88
6.1	Vérification du plateau de coupe.....	77	11	Stockage	89
6.2	Remplissage d'huile	77	12	Aide en cas de pannes.....	89
6.3	Remplissage de carburant	77	13	Garantie.....	91
6.4	Vérification de la pression des pneus	78			
6.5	Poser le bac de ramassage	78			
6.6	Vérification des dispositifs de sécurité	79			
6.6.1	Vérification du contacteur du frein d'immobilisation	79			
6.6.2	Vérification du contacteur du plateau de coupe.....	79			

1 À PROPOS DE CETTE NOTICE

- La version originale du manuel est la version allemande. Toute autre version linguistique est une traduction du manuel original.
- Lire impérativement la présente notice avec attention avant la mise en service. C'est la condition pour un travail sûr et une bonne maniabilité.
- Conserver toujours cette notice de manière à pouvoir la consulter facilement si vous avez besoin d'informations sur l'appareil.
- Si vous cédez l'appareil à un tiers, remettez-lui impérativement cette notice.
- Lire et respecter les consignes de sécurité et les avertissements de la présente notice.
- Les tondeuses autoportées sont disponibles en différentes variantes d'équipement. Veuillez noter SVP que les illustrations peuvent différer quelque peu des originaux. En cas de difficultés pour comprendre les descriptions, veuillez vous adresser à un atelier spécialisé ou au fabricant.
- Observez la notice de montage ci-jointe et la notice d'utilisation du moteur essence.

1.1 Symboles sur la page de titre

Symbole	Signification
	Lire impérativement la présente notice avec attention avant la mise en service. Ceci constitue une condition préalable à un travail sûr et une bonne maniabilité.
	Notice d'utilisation
	Ne pas utiliser un appareil à essence à proximité de flammes nues ou de sources de chaleur.

1.2 Explications des symboles et des mentions



DANGER !

Indique une situation de danger immédiat qui, si elle n'est pas évitée, entraîne la mort, ou des blessures graves.



AVERTISSEMENT !

Indique une situation de danger potentiel qui, si elle n'est pas évitée, peut entraîner la mort, ou des blessures graves.



ATTENTION !

Indique une situation de danger potentiel qui, si elle n'est pas évitée, peut entraîner des blessures légères à moyennes.

ATTENTION !

Indique une situation qui, si elle n'est pas évitée, peut entraîner des dégâts matériels.



REMARQUE

Instructions spéciales pour une meilleure compréhension et maniabilité.

2 DESCRIPTION DU PRODUIT

Les tondeuses autoportées à éjection arrière sont fabriquées en différentes versions. Dans cette notice d'utilisation, veillez à ce que les descriptions suivantes correspondent bien à votre tondeuse autoportée.

Caractéristiques de votre tondeuse autoportée :

- Boîte de vitesses : Pédale hydrostatique
- Embayage de lame : électromagnétique
- Élément d'éjection
- Vidage du bac ; levier télescopique

En outre, il existe des différences entre les systèmes de mulching, le type de moteur, la puissance du moteur et la largeur de coupe.

Différences dans les types :

- Largeur de coupe
- Type boîte de vitesse (T3 et T2)
- Volume du bac : 220 l, 250 l ou 300 l

2.1 Utilisation conforme

La tondeuse autoportée est prévue pour la coupe de l'herbe en jardins privés et d'agrément avec une pente maximale de 10 ° (18 %). Les utilisations complémentaires telles que le paillage sont uniquement autorisées en employant les accessoires d'origine et en respectant les valeurs maximales de charge.

Le présent appareil est exclusivement destiné à une utilisation privée. Toute autre utilisation ainsi que toute forme de modification non autorisée est considérée comme un détournement de l'objet

initial, avec pour conséquences la perte de garantie et de la conformité (marquage CE) ainsi que le refus de toute part de responsabilité du constructeur en cas de dommages causés à l'utilisateur ou à un tiers.

2.2 Éventuelles utilisations erronées

La tondeuse autoportée n'a pas été conçue pour un usage commercial dans les parcs publics, les terrains de sport, en agriculture ou en sylviculture.



AVERTISSEMENT !

Dangers liés à une surcharge de la tondeuse autoportée !

Veillez particulièrement lors de l'utilisation d'une remorque à ne pas dépasser les limites de charges tractées ainsi que les pentes, montées et descentes, autorisées. Un dépassement peut causer une sollicitation trop importante de la puissance de freinage de la tondeuse autoportée et entraîner des situations dangereuses !



REMARQUE

Tenez compte du fait que la tondeuse autoportée ne possède pas d'autorisation de circuler sur la voie publique et donc elle ne doit pas y être déplacée !

2.3 Symboles sur l'appareil

	Lire la présente notice d'utilisation avant la mise en service !
	Pendant la tonte, les autres personnes, en particulier les enfants et les animaux, doivent être tenues à l'écart de la zone de travail.
	Avant les travaux de maintenance et de réparation, retirer la clé de contact !

	Attention danger ! Maintenir à distance les mains et les pieds de l'outil de coupe !
	Ne pas travailler sur des pentes avec une inclinaison supérieure à 10° (18 %) !
	Danger : ne pas accéder ici !
	Risque de brûlure dû aux surfaces chaudes sous le capot.

2.4 Dispositifs de sécurité et de protection



AVERTISSEMENT !

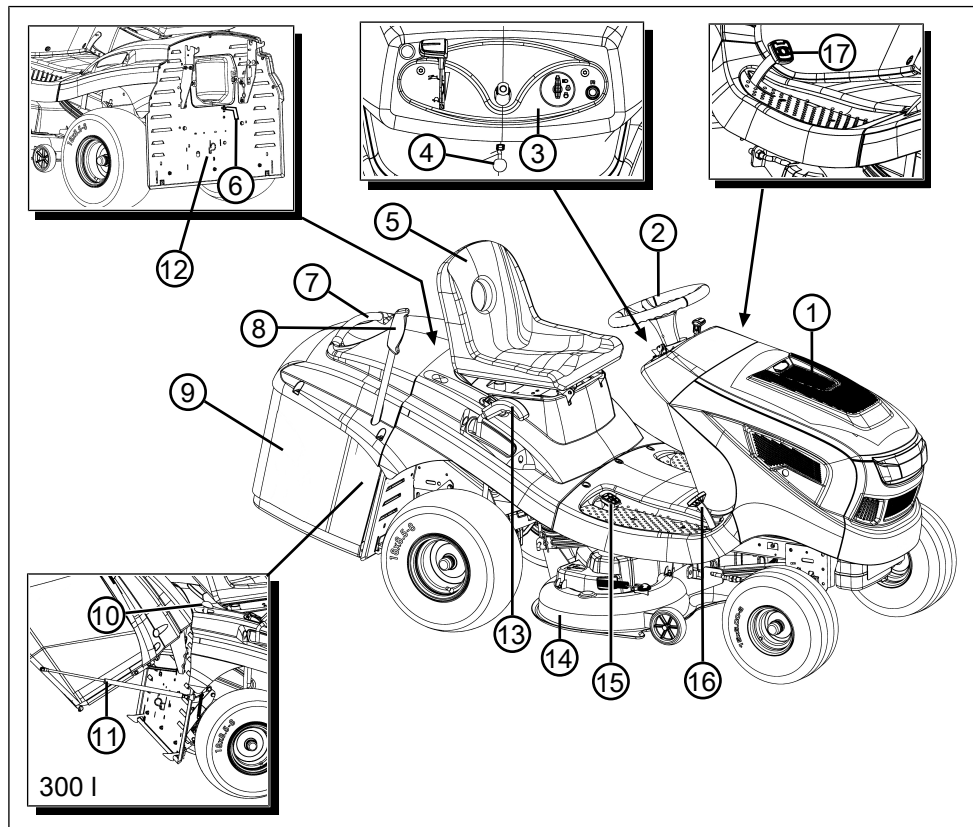
Danger lié aux dispositifs de protection retirés ou manipulés !

Tout fonctionnement, avec des dispositifs de protection retirés ou manipulés, est interdit. Les dispositifs de protection défectueux doivent être rapidement réparés ou remplacés !

Sont classés dispositifs de protection prioritaires :

- contacteur de frein
- contacteur de plateau de coupe
- contacteur de bac de ramassage
- contacteur de siège
- capots de plateau de coupe
- contacteur du canal d'éjection

2.5 Aperçu du produit



- | | | | |
|---|---|----|---|
| 1 | Capot moteur | 10 | Déverrouillage du bac (uniquement pour 300 l) |
| 2 | Volant | 11 | Dispositif de retenue à amortisseur à pression de gaz |
| 3 | Tableau de bord | 12 | Dérivation de réducteur |
| 4 | Levier de blocage pour pédale de frein | 13 | Réglage de la hauteur de coupe |
| 5 | Siège conducteur | 14 | Plateau de coupe |
| 6 | Indicateur du niveau de remplissage | 15 | Actionnement boîte de vitesse marche arrière |
| 7 | Poignée de maintien du bac de ramassage | 16 | Actionnement boîte de vitesse marche avant |
| 8 | Levier d'actionnement du bac de ramassage | 17 | Pédale de frein |
| 9 | Bac de ramassage | | |

3 CONSIGNES DE SÉCURITÉ



DANGER !

Danger de mort et de blessures très graves !

La non-connaissance des consignes de sécurité et des instructions d'utilisation peut entraîner de très graves blessures, voire la mort.

- Avant d'utiliser l'appareil, tenez compte de toutes les consignes de sécurité et des instructions d'utilisation de ce manuel d'utilisation ainsi que des manuels d'utilisation mentionnés.
- Conservez tous les documents fournis en vue d'une utilisation ultérieure.

3.1 Opérateurs

- Les jeunes de moins de 16 ans ou les personnes qui ne connaissent pas le mode d'emploi ne doivent pas utiliser l'appareil. Respecter l'éventuelle réglementation de sécurité nationale sur l'âge minimum de l'opérateur.
- L'appareil ne doit pas être utilisé sous l'emprise de l'alcool, de drogues ou de médicaments.

3.2 Équipement de protection individuel

- Pour éviter les blessures à la tête et aux membres, ainsi que des lésions auditives, des vêtements et un équipement de protection réglementaires doivent être portés.
- Les vêtements doivent être adaptés (mou-lants) et ne doivent pas gêner. Protéger obligatoirement les cheveux longs par une résille. Ne jamais porter de vêtements amples ou d'accessoires qui peuvent être entraînés dans l'appareil, p.ex. écharpe, chemises amples, colliers longs.
- L'équipement de protection individuelle est composé de :
 - protection auditive et lunettes de protection,
 - pantalon long et chaussures rigides
 - gants de protection

3.3 Sécurité de l'espace de travail

- Travailler uniquement à la lumière du jour, ou bien avec un éclairage artificiel puissant.

- Utiliser l'appareil uniquement sur un sol solide et plan et pas en position trop inclinée.
- S'assurer de la stabilité de la position.

3.4 Sécurité des personnes, des animaux et des objets

- Utiliser l'appareil uniquement pour les travaux pour lesquels il a été conçu. Une utilisation non conforme peut entraîner des blessures et provoquer des dégâts matériels.
- L'utilisateur est responsable en cas d'accidents avec des tiers ou de dégâts liés à leurs biens.
- Tenir à l'écart toute tierce personne de la zone à risques.
- N'allumer l'appareil que lorsque personne ni aucun animal ne se trouvent dans la zone de travail.
- Respecter une distance de sécurité avec les personnes et les animaux, et éteindre l'appareil lorsque des personnes ou des animaux s'approchent.
- Ne pas prendre de passagers sur l'appareil.
- Ne jamais tenir le flux de gaz d'échappement du moteur en direction de personnes ou d'animaux ni en direction de produits et objets inflammables.
- Ne jamais mettre la main dans la grille d'aspiration et d'aération lorsque le moteur tourne. Les pièces mécaniques rotatives peuvent provoquer des blessures.
- Toujours éteindre l'appareil lorsque vous n'en avez pas besoin, p. ex. quand vous changez de zone de travail, pour les travaux de maintenance et d'entretien, quand vous faites le plein du mélange essence/huile.
- Ne tondez pas en cas d'orage. Aucune protection contre la foudre.
- Tondez toujours en travers de la pente.
- La tondeuse autoportée peut provoquer des blessures graves du fait de son propre poids. Lors du chargement et du déchargement de la tondeuse autoportée sur un véhicule ou une remorque en vue du transport, il convient d'être particulièrement prudent.
- Cette tondeuse autoportée ne doit pas être remorquée. Utiliser un véhicule adapté pour la transporter sur la voie publique.
- Ne pas utiliser la tondeuse autoportée dans des environnements mal aérés (par ex. garage). Les gaz d'échappement contiennent

du monoxyde de carbone nocif et d'autres polluants.

- En cas d'accident, arrêter immédiatement l'appareil pour éviter des blessures et des dégâts supplémentaires.
- Ne pas utiliser l'appareil avec des pièces usées ou défectueuses. Les pièces mécaniques usées ou défectueuses peuvent entraîner de graves blessures.
- Utiliser exclusivement des pièces de rechange et des accessoires d'origine.
- Avant chaque utilisation : Vérifiez tous les dispositifs de sécurité comme décrit dans la présente notice d'utilisation.
- Conserver l'appareil hors de la portée d'enfants.
- Indiquer aux enfants et aux adolescents qu'il ne faut pas jouer avec l'appareil.

3.5 Sécurité de l'appareil

- Utiliser l'appareil uniquement dans les conditions suivantes :
 - L'appareil n'est pas encrassé.
 - L'appareil ne présente aucun dommage.
 - Tous les éléments de commande fonctionnent.
- Ne pas sursolliciter l'appareil. Il est conçu pour des travaux non intensifs dans un domaine privé. Toute surcharge entraîne l'endommagement de l'appareil.
- Ne jamais utiliser l'appareil avec des pièces usées ou défectueuses. Toujours remplacer les pièces défectueuses par des pièces de rechange d'origine du fabricant. Si l'appareil est utilisé avec des pièces usées ou défectueuses, il ne sera pas possible de faire valoir la garantie du fabricant.
- Les travaux de réparation ne doivent être effectués que par des spécialistes compétents ou par nos services de maintenance.

3.6 Exposition au bruit

Une certaine exposition au bruit due à l'appareil est inévitable. Prévoyez les tâches très bruyantes pendant les plages horaires autorisées et prévues pour cela. Le cas échéant, respectez les horaires de repos et limitez la durée de travail au strict minimum. Pour votre protection personnelle et pour la protection également des personnes à proximité, portez une protection auditive adaptée.

3.7 Manipulation de l'essence et de l'huile

- Risque d'explosion et d'incendie :
Les émissions du mélange essence/air créent une atmosphère explosive. Une déflagration, une explosion ou un incendie peuvent provoquer de graves blessures, voire la mort, en cas de manipulation incorrecte du carburant. Tenez compte des points suivants :
 - Ne fumez pas quand vous manipulez de l'essence.
 - Manipulez l'essence en extérieur uniquement, jamais dans des locaux fermés.
 - Respectez impérativement les règles de comportement citées plus bas.
- Transportez et stockez l'essence et l'huile exclusivement dans des conteneurs prévus à cet effet. Veillez à ce qu'aucun enfant n'ait accès à l'essence et à l'huile stockées.
- Pour éviter toute contamination du sol (protection de l'environnement), veillez à ce que l'essence et l'huile ne pénètrent pas dans la terre quand vous faites le plein. Pour faire le plein, utilisez un entonnoir.
- Ne remplissez jamais le réservoir de l'appareil dans une pièce fermée. Des vapeurs d'essence peuvent s'accumuler sur le sol et provoquer une déflagration ou même une explosion.
- Essuyez immédiatement les déversements d'essence sur l'appareil et au sol. Laissez sécher les tissus utilisés pour essuyer l'essence dans un endroit bien ventilé avant de le jeter. Sinon, il y a risque de combustion spontanée.
- Si vous renversez de l'essence, des vapeurs d'essence se forment. Pour cette raison, ne pas démarrer l'appareil au même endroit, mais à au moins 3 m de distance.
- Évitez tout contact de la peau avec des produits pétroliers. Ne respirez pas les vapeurs d'essence. Portez toujours des gants de protection quand vous faites le plein. Changez et nettoyez régulièrement vos vêtements de protection.
- Veillez à ce que vos vêtements n'entrent pas en contact avec l'essence. Si vos vêtements sont tachés d'essence, changez-vous immédiatement.
- Ne remplissez jamais l'appareil quand le moteur tourne ou qu'il est chaud.

4 DÉBALLER LA TONDEUSE ET LA MONTER

Respecter la notice de montage fournie pour le déballage et le montage de la tondeuse.



REMARQUE

Observez également la notice ci-jointe du moteur à essence.



AVERTISSEMENT !

Dangers liés à un montage incomplet !

La tondeuse ne doit pas être employée si elle n'est pas totalement montée.

Effectuez tous les travaux de montage décrits dans la notice de montage. En cas de doute, avant la mise en service, demandez à un professionnel si votre montage a été correctement effectué.

Vérifiez si tous les dispositifs de sécurité et de protection sont disponibles et en état de fonctionner !

5 ÉLÉMENTS DE COMMANDE

Les éléments de commande des tondeuses autoportées avec éjection arrière sont décrits ci-après. Veillez à ce que les descriptions que vous lisez correspondent bien à votre tondeuse autoportée.

5.1 Tableau de bord standard (01)

Réglage du régime moteur (01/2)



REMARQUE

Veillez noter que le fait d'actionner le régulateur en marche influence la vitesse !

Sur les régulateurs avec starter intégré :

Le régime moteur est augmenté et diminué par le déplacement du régulateur (01/2), et le starter est connecté dans la position maximale supérieure.



Connecter le starter : placer le régulateur dans la position haute extrême. Utiliser cette position exclusivement pour le démarrage du moteur.

Remarque : Certaines variantes de tondeuses disposent d'un bouton poussoir starter spécifique (01/1) sur le tableau de bord. Celui-ci doit alors être tiré en supplément pour le démarrage de la tondeuse. Lorsque le moteur tourne, repousser lentement le bouton !



Processus de tonte : dans cette position le moteur tourne au régime maximal.



Ralenti : dans cette position le moteur tourne au régime minimal.

Serrure de contact (01/3 05)

Position	Fonction
0	Moteur arrêté. La clé de contact peut être retirée.
I	Projecteurs en marche. Après le démarrage du moteur, dans cette position, les projecteurs sont mis en marche.
II	Position de fonctionnement lorsque le moteur tourne.
III	Position de départ pour mettre le moteur en marche. Dès que le moteur tourne, relâchez la clé. Elle repasse alors à la position de fonctionnement II.

5.2 Pédale de frein/d'embrayage

- **Frein** : Lorsque vous appuyez à fond sur la pédale de frein/d'embrayage (03/1), le frein sur le réducteur est actionné, la tondeuse freine.
- **Frein d'immobilisation** : Lorsque vous appuyez à fond sur la pédale de frein/d'embrayage (03/1) et que vous relevez le levier de frein d'immobilisation (03/2, 01/5), le frein est verrouillé. En appuyant à nouveau à fond sur la pédale, le frein est desserré.

5.3 Commande de la boîte de vitesses (vitesse de déplacement)

Les tondeuses autoportées sont équipées d'un réducteur hydrostatique à pied.

Pour la marche avant et la marche arrière, deux pédales séparées sont disposées sur le côté droit.

Direction	Description
En avant	Appuyez avec le pied sur la pédale avant (02/1) pour avancer.
En arrière	Appuyez avec le pied sur la pédale arrière (02/2) pour reculer. Remarque: Si la pédale de marche arrière est actionnée seule, le plateau de coupe est désactivé. Usage de la fonction coupe en marche arrière : voir chapitre 7.5.4.2 "Usage de la fonction tonte en marche arrière", page 82.

5.4 Réducteur hydrostatique à pied

Le réducteur hydrostatique à pied est actionné par deux pédales (02/1 et 02/2).

Pour **démarrer**, lorsque le moteur est en marche, desserrez d'abord le frein d'immobilisation (01/5) et appuyez ensuite avec le pied sur la pédale (02/1) pour avancer ou sur la pédale (02/2) pour reculer. Plus vous appuyez sur la pédale et plus vous allez vite dans la direction choisie.

Marche avant : Appuyez avec le pied sur la pédale avant (02/1).

Marche arrière : Appuyez le pied sur la pédale arrière (02/2).

5.5 Commande du plateau de coupe

Réglage de la hauteur de coupe

Le plateau de coupe de la tondeuse peut être réglé en hauteur sur plusieurs niveaux, grâce à un levier de réglage (04/1) situé à droite du siège conducteur.

1. Actionnez le levier de réglage (04/1) dans la direction souhaitée. Le levier vers le bas signifie une coupe plus courte, le levier vers le haut une coupe plus longue.

Activation du plateau de coupe

Activation électrique : un commutateur (04/2) se trouve à droite du siège conducteur. Utilisez-le pour activer le plateau de coupe.

6 MISE EN SERVICE



AVERTISSEMENT !

Dangers liés à un montage incomplet !

La tondeuse ne doit pas être employée si elle n'est pas totalement montée.

Effectuez tous les travaux de montage décrits dans la notice de montage. En cas de doute, avant la mise en service, demandez à un professionnel si votre montage a été correctement effectué.

Vérifiez si tous les dispositifs de sécurité et de protection sont disponibles et en état de fonctionner !

6.1 Vérification du plateau de coupe

Avant l'utilisation, il convient d'effectuer toujours un contrôle visuel pour vérifier si l'outil de coupe, les goujons de fixation et l'ensemble de l'unité de coupe ne sont pas usés ou endommagés. Afin d'éviter un déséquilibre, les lames usées ou endommagées doivent être remplacées par des neuves.

6.2 Remplissage d'huile

Avant la première mise en service, le moteur doit être rempli d'huile. Respectez pour cela les indications du fabricant moteur. Tenez-compte du fait que le niveau d'huile doit être régulièrement contrôlé et éventuellement remis à niveau.

6.3 Remplissage de carburant



AVERTISSEMENT !

Dangers liés à la manipulation de carburant !

Le carburant est hautement inflammable. Ne remplir le réservoir à carburant qu'à l'air libre ! Ne pas fumer ! Ne pas faire le plein avec moteur en marche ou très chaud !

Utiliser un entonnoir adapté ou un tube de remplissage pour faire le plein afin d'éviter que du carburant ne soit renversé sur le moteur, le carter ou la terre.

Pour raisons de sécurité, les bouchons de réservoirs à carburant ou autres systèmes de fermeture doivent être remplacés en cas d'endommagement.

Au cas où du carburant a été renversé, le moteur ne doit pas être mis en marche. La tondeuse doit être éloignée de l'endroit pollué par le carburant et ce carburant renversé doit être aspiré du sol,

du moteur et du carter puis essuyé avec un chiffon.

Tout essai de démarrage est à proscrire avant l'évaporation des vapeurs de carburant.

Ne conservez le carburant que dans des récipients prévus à cet effet.

Utilisez de l'essence sans plomb, min. ROZ 91.

Faire le plein du réservoir

1. Le cas échéant, arrêtez le moteur et par mesure de sécurité, enlevez la clé de contact.
2. Attendez que le moteur refroidisse quelque peu (risque d'explosion par inflammation du carburant).
3. Ouvrez le capot moteur.
4. Ouvrez le bouchon de réservoir (06/1) et faites le plein de carburant.

Remarque: Évitez un débordement du réservoir à carburant !

5. Fermez le bouchon de réservoir (06/1).
6. Fermez le capot moteur.

6.4 Vérification de la pression des pneus

- Contrôlez la pression des pneus à intervalles réguliers.
- Relevez la pression d'air nécessaire inscrite sur le pneu (recommandation : 1 bar).



REMARQUE

1 PSI = 0,07 bar.

Un gonfleur à pédale du commerce permet de contrôler la pression et de regonfler le pneu.

6.5 Poser le bac de ramassage

Les tondeuses autoportées sont livrées avec un bac de ramassage. Veuillez noter SVP que les illustrations peuvent différer quelque peu des originaux.

Régler le témoin de niveau de remplissage du bac de ramassage d'herbe

Le témoin de niveau de remplissage donne un coup de klaxon lorsque le bac de ramassage doit être vidé.

Le témoin du niveau de remplissage peut être réglé sur la nature de la coupe grâce à 6 positions. En présence d'une coupe sèche, pousser le témoin de niveau de remplissage sur la position la plus courte. En présence d'une coupe mouillée ou humide, régler le témoin de niveau de remplissage sur une position plus longue. Ceci permet

d'influencer le remplissage du bac de ramassage d'herbe.

1. Arrêtez le moteur voir *chapitre 7.4 "Mise en marche et arrêt du moteur"*, page 80.
2. Démontez le bac de ramassage voir *chapitre 8.1 "Nettoyer le bac de ramassage"*, page 84.
3. Réglez le témoin de niveau de remplissage (07/1) sur la coupe (07/a), jusqu'à ce qu'il s'encrente sur la position souhaitée.
4. Raccrochez le bac de ramassage voir *chapitre 6.5 "Poser le bac de ramassage"*, page 78.

Accrocher le bac de ramassage (220 l, 250 l)

1. Maintenez le bac de ramassage d'une main sur la poignée du bac (08/1) et de l'autre sur l'ouverture de retenue de la face arrière (08/2).
2. Posez le bac de ramassage de manière symétrique sur le guide (08/3). Ce faisant, alignez les deux marques sur le carter et sur le bac de ramassage.
3. De l'autre main, inclinez légèrement le bac de ramassage vers l'avant (08/a) de manière à ce que la partie avant enclenche le bac de ramassage.
4. Basculez alors le bac de ramassage à nouveau vers le bas (08/b).
5. Vérifiez la position correcte du bac de ramassage.

Accrocher le bac de ramassage (300 l)

1. Bloquez les amortisseurs à pression de gaz sur les colliers de fixation du bac de ramassage (11/1).
2. Maintenez le bac de ramassage d'une main sur la poignée du bac (08/1) et de l'autre sur l'ouverture de retenue de la face arrière (08/2).
3. Posez le bac de ramassage de manière symétrique sur le guide (08/3). Ce faisant, alignez les deux marques sur le carter et sur le bac de ramassage.
4. De l'autre main, inclinez légèrement le bac de ramassage vers l'avant (08/a) de manière à ce que la partie avant enclenche le bac de ramassage.
5. Basculez alors le bac de ramassage à nouveau vers le bas (08/b).
6. Vérifiez la position correcte du bac de ramassage.

7. Bloquez les amortisseurs à pression de gaz sur les points de fixation du châssis du tracteur (11/2).

6.6 Vérification des dispositifs de sécurité

Les dispositifs de sécurité doivent être vérifiés avant chaque démarrage de la tondeuse autoportée.



AVERTISSEMENT !

Danger lors de la vérification des dispositifs de sécurité !

La vérification des dispositifs de sécurité ne doit être effectuée qu'à partir du siège conducteur et lorsque aucune personne ni animal ne se trouve à proximité !

Effectuez toutes ces vérifications sur une surface plane afin que la tondeuse ne puisse pas rouler involontairement.

6.6.1 Vérification du contacteur du frein d'immobilisation

Le contacteur du frein d'immobilisation garantit que le moteur ne peut démarrer que lorsque le frein d'immobilisation est serré.

Conditions requises : Le moteur est arrêté.

1. Asseyez-vous sur le siège conducteur.
2. Desserrez le frein d'immobilisation en actionnant la pédale de frein (03/1).
3. Essayez de démarrer le moteur (clé de contact en position III) (05).



REMARQUE

Le moteur ne doit pas démarrer !

6.6.2 Vérification du contacteur du plateau de coupe

Le contacteur du plateau de coupe garantit que le moteur ne peut pas être démarré lorsque le plateau de coupe est activé.

1. Le moteur est arrêté.
2. Asseyez-vous sur le siège conducteur.
3. Appuyez avec le pied sur la pédale de frein (03/1) et actionnez le frein d'immobilisation (03/2, 01/5).
4. Connectez le plateau de coupe.
5. Essayez de démarrer le moteur (clé de contact en position III) (05).



REMARQUE

Le moteur ne doit pas démarrer !

6.6.3 Vérification du contacteur de siège

Le contacteur de siège garantit que le moteur s'arrête s'il n'y a plus personne sur le siège conducteur lorsque le plateau de coupe est actionné.

1. Asseyez-vous sur le siège conducteur.
2. Appuyez avec le pied sur la pédale de frein (03/1) et actionnez le frein d'immobilisation (03/2, 01/5).
3. Démarrez le moteur et laissez-le tourner au régime maximal.
4. Connectez le plateau de coupe.
5. Délestez le siège en vous levant (ne pas descendre !).



REMARQUE

Le moteur doit s'arrêter !

6.6.4 Vérification du contacteur du bac de ramassage

Le contacteur du bac de ramassage garantit que le moteur s'arrête si le bac de ramassage n'est pas correctement accroché alors que le plateau de coupe est branché.

1. Asseyez-vous sur le siège conducteur.
2. Appuyez avec le pied sur la pédale de frein (03/1) et actionnez le frein d'immobilisation (03/2, 01/5).
3. Démarrez le moteur et laissez-le tourner au régime maximal.
4. Connectez le plateau de coupe.
5. Soulevez légèrement le bac de ramassage ou actionnez le commutateur d'ouverture.



REMARQUE

Le moteur doit s'arrêter !

6.6.5 Vérification du contacteur du canal d'éjection

Le contacteur du canal d'éjection garantit que la tondeuse autoportée ne peut pas être mise en marche lorsque le canal d'éjection est déposé.

1. Enlever le bac de ramassage.
2. Retirez le canal d'éjection (15) :
 - desserrez les vis à anneau (15/1).

- Sortez légèrement le canal d'éjection (15/2).
- 3. Asseyez-vous sur le siège conducteur.
- 4. Appuyez avec le pied sur la pédale de frein (03/1) et actionnez le frein d'immobilisation (03/2, 01/5).
- 5. Démarrez le moteur.

**REMARQUE**

Le moteur ne doit pas démarrer !

7 FONCTIONNEMENT DE LA TONDEUSE

**AVERTISSEMENT !**

Risques provoqués par un manque de connaissance de la tondeuse autoportée !

Lisez avec attention la notice d'utilisation complète avant de démarrer !

Veillez plus particulièrement aux consignes de sécurité !

Effectuez tous les travaux de montage et de mise en route de manière consciencieuse. En cas de doute demandez au fabricant !

7.1 Mesures générales de préparation

- Pendant l'opération de coupe, portez toujours des chaussures solides et des pantalons longs. Ne jamais effectuer la coupe les pieds nus ou avec des sandales.
- Vérifiez en totalité le terrain sur lequel la tondeuse autoportée sera utilisée et enlevez toutes les pierres, les brindilles, les fils, les os et les autres corps étrangers pouvant être happés et éjectés. Prêter attention aux corps étrangers, même pendant la coupe.
- Effectuez tous les travaux prévus dans la mise en service. Cela concerne plus particulièrement la vérification des dispositifs de sécurité.
- Pour tracter des charges, utiliser uniquement le dispositif de remorquage ! Ne pas dépasser la charge d'appui.
- Le transport d'objets sur la tondeuse autoportée n'est pas autorisé !

7.2 Utilisation des accessoires

**AVERTISSEMENT !**

Danger suite à des accessoires incorrects ou à une utilisation incorrecte d'accessoires !

Utilisez toujours des accessoires originaux du fabricant de tondeuses !

Respectez les consignes d'utilisation de chaque notice d'utilisation fournie !

L'utilisation d'accessoires non homologués ou leur utilisation incorrecte peut générer des dangers importants pour l'opérateur ou les tiers. La tondeuse autoportée peut être surchargée. Ceci peut conduire à des accidents graves.

7.3 Pousser la tondeuse autoportée

**ATTENTION !**

Danger lors de la poussée sur les pentes !

Ne poussez la tondeuse autoportée que sur des surfaces planes ! Sur les pentes, la tondeuse autoportée pourrait descendre la pente de manière incontrôlée.

En cas d'entraînement hydrostatique à pied

Le levier de dérivation (12/1) se trouve sur le boîtier de roue arrière droit. Déverrouillage de la dérivation :

1. Tirer sur le levier de dérivation (12/1) et l'accrocher en haut.
2. Desserrer le frein. La tondeuse autoportée peut maintenant être poussée.
3. Remettez le levier de dérivation (12/1) en position initiale après actionnement afin de réactiver la commande hydrostatique.

7.4 Mise en marche et arrêt du moteur

**AVERTISSEMENT !**

Risque de blessures en cas de foudre

L'appareil n'est pas protégé contre la foudre.

- Ne tondez pas en cas d'orage.

Démarrage du moteur

1. Prenez place sur le siège conducteur.
2. Appuyez avec le pied à fond sur la pédale de frein (03/1) sur le côté gauche, et verrouillez-la à l'aide du levier de blocage (03/2).

3. Assurez-vous que le plateau de coupe n'est PAS activé. Vérifiez pour cela la position du commutateur à bascule (04/2).
4. Amenez le régulateur (01/2) pour le régime moteur vers la butée supérieure. Selon la version d'équipement, le symbole du starter s'y trouve. Dans le cas contraire, tirez sur le bouton individuel de starter (01/1).
5. Introduisez la clé de contact dans la serrure de contact (01/3, 05).
6. Tournez la clé de contact en position « III » et maintenez-la dans cette position jusqu'à ce que le moteur démarre.
Remarque: Afin de ménager la batterie de démarrage, une tentative de démarrage ne doit pas durer plus de 5 secondes.
7. Relâchez ensuite la clé de contact qui revient automatiquement à la position « II ».
8. Amenez le régulateur (01/2) pour le régime moteur en position de fonctionnement. Sur un modèle équipé d'un bouton de starter, repoussez à nouveau celui-ci (01/1).

Arrêt du moteur

1. Arrêtez le plateau de coupe (04/2).
2. Amenez le régulateur (01/2) pour le régime moteur au point mort.
3. Appuyez avec le pied sur la pédale de frein (03/1) et verrouillez-la à l'aide du levier d'immobilisation (03/2).
4. Tournez la clé de contact (05) en position « 0 ».
5. Retirez la clé de contact.



AVERTISSEMENT !

Danger en raison d'un moteur très chaud !

Après arrêt du moteur, veillez à ce que des parties très chaudes du moteur telles que le silencieux ne puissent pas enflammer des objets ou matériaux se trouvant à proximité !

7.5 Conduite de la tondeuse



AVERTISSEMENT !

Danger en raison d'une vitesse inadaptée !

Roulez doucement, plus particulièrement au début, afin de vous habituer au comportement de conduite et de freinage de la tondeuse !

Avant chaque changement de direction, la vitesse doit être réduite afin que le conducteur garde toujours le contrôle de la tondeuse autoportée et que celle-ci ne puisse pas basculer !

Votre tondeuse est entraînée par l'intermédiaire d'un réducteur hydrostatique à pied.

7.5.1 Préparer un déplacement par des températures inférieures à 10 °C

1. Assurez-vous que le plateau de coupe n'est PAS activé. Vérifiez pour cela le commutateur à bascule (04/2).
2. Démarrez le moteur et laissez-le tourner env. 30 secondes afin d'optimiser la viscosité de l'huile de réducteur. Vous pouvez ensuite rouler avec la tondeuse. Le plateau de coupe ne doit être activé qu'après quelques minutes de fonctionnement du moteur.

7.5.2 Conduite avec réducteur hydrostatique à pied

1. Appuyez avec le pied sur la pédale de frein (03/1) et verrouillez-la à l'aide du levier d'immobilisation (03/2).
2. Réglez le plateau de coupe sur la position la plus haute (04/1).
3. Démarrez le moteur.
4. Actionner le frein (03/1).
5. Appuyez lentement sur la pédale pour la direction de déplacement souhaitée :
 - En avant : pédale (02/1)
 - En arrière : pédale (02/2)
6. Plus vous appuyez sur la pédale et plus la tondeuse se déplace rapidement dans la direction choisie.
7. Pour vous arrêter, relâchez la pédale et appuyez avec le pied sur la pédale de frein (03/1).

**REMARQUE**

Lorsque vous quittez la tondeuse, actionnez toujours le levier de blocage en appuyant sur la pédale de frein, afin que la tondeuse ne puisse pas rouler !

7.5.3 Rouler et tondre sur les pentes**AVERTISSEMENT !****Danger en raison d'une erreur en roulant sur les pentes !**

En roulant sur les pentes, une prudence particulière s'impose ! Il n'existe pas de pente "sûre".

Observez particulièrement les consignes de sécurité suivantes !

Déconnecter le plateau de coupe et les équipements dès que les roues patinent ou que le véhicule est bloqué en roulant sur une montée. Ensuite descendre lentement la pente en roulant tout droit en marche avant pour la quitter !

Un bac de ramassage rempli augmente le risque de basculement de la tondeuse autoportée, du fait de son poids !

- Ne roulez pas sur les pentes de plus de 10 ° (18 %). Exemple : cela représente 18 cm de différence de niveau sur une longueur d'un mètre.
- Ne vous déplacez pas par à-coups.
- Ne freinez pas brusquement.
- Maintenez une faible vitesse.
- Ne tondez pas en travers de la pente.
- N'accélérez pas fortement.
- Ne tournez pas le volant par à-coups.

7.5.4 Tondre avec la tondeuse autoportée

Pour obtenir un résultat de tonte propre, il convient d'adapter la vitesse à l'état du gazon. Pour la tonte, optez pour un maximum de 2/3 des possibilités de vitesse sur la pédale. La vitesse maximale de la tondeuse est réservée au déplacement sans que le plateau de coupe soit branché.

La hauteur de coupe normale est de 4 - 5 cm. Cela correspond au cran 2 ou 3 du réglage de hauteur (04/1). Lorsque l'herbe est humide et mouillée, coupez avec une hauteur supérieure.

Lorsque l'herbe est très haute, il est approprié de couper en deux passages. Pour le premier passage, réglez le plateau de coupe sur la hauteur

de coupe maximale. Pour le second passage, vous pouvez alors régler sur la hauteur souhaitée.

7.5.4.1 Connexion du plateau de coupe**REMARQUE**

Le plateau de coupe ne doit être connecté que lorsque le moteur a déjà tourné env. une minute pour chauffer !

Lors de la connexion du plateau de coupe, la tondeuse autoportée ne doit pas se trouver dans des hautes herbes.

1. Démarrez le moteur.
2. Amenez le régulateur (01/2) pour le régime moteur en position de fonctionnement.
3. À l'aide de la manette (04/1), régler le plateau de coupe sur la hauteur de coupe maximale.
4. Mettez le plateau de coupe en marche à l'aide du commutateur à bascule (04/2) (position « I »).
5. À l'aide de la manette (04/1), régler le plateau de coupe sur la hauteur de coupe souhaitée.
6. Démarrez avec la tondeuse autoportée.

7.5.4.2 Usage de la fonction tonte en marche arrière**REMARQUE**

Si la pédale de réducteur est actionnée seule, pour la marche arrière, le plateau de coupe est désactivé.

1. Actionnez la touche « Tonte en marche arrière » (01/4), puis dans les 5 secondes, la pédale (02/2) pour la marche arrière.

**AVERTISSEMENT !****Danger d'accident en cas de tonte en marche arrière !**

Veillez au secteur arrière lors de la tonte en marche arrière !

Tonte en marche arrière, seulement si nécessaire !

7.5.4.3 Arrêt du plateau de coupe



AVERTISSEMENT !

Danger en raison de la lame tournant sur sa lancée !

Une lame de coupe en rotation/tournant sur sa lancée peut déchiqueter les mains et les pieds ! C'est pourquoi il faut éloigner les mains et les pieds des outils de coupe !

1. Arrêtez le plateau de coupe à l'aide du commutateur à bascule (position « 0 ») (04/2).

Le plateau de coupe peut être arrêté aussi bien à l'arrêt que pendant le déplacement de la tondeuse.



AVERTISSEMENT !

Risque de blessure dû aux projections d'objets !

Lorsque vous passez sur des surfaces recouvertes de graviers ou de cailloux, des objets peuvent être happés dans le plateau de coupe en mouvement puis être projetés.

- Arrêtez toujours le plateau de coupe lorsque vous passez sur des surfaces autres que l'herbe.

7.5.4.4 Vider le bac de ramassage



REMARQUE

Lorsque le bac de ramassage est plein, un signal acoustique retentit. Le bac devrait être vidé maintenant.

- Le vidage du bac peut être effectué à partir du siège conducteur.
- Si le bac de ramassage est relevé ou décroché alors que le plateau de coupe est connecté, le moteur s'arrête de lui-même.
- Lorsque le bac de ramassage n'est pas correctement enclenché, le plateau de coupe ne peut pas être connecté.

Vider le bac de ramassage avec le levier d'actionnement

1. Tirez le levier d'actionnement (09/1) du bac de ramassage (09/a).
2. Appuyez sur le levier dans le sens de la marche pour ouvrir le bac de ramassage (09/b).

3. Déplacez le bac de ramassage avec le levier vers l'arrière (10/a) jusqu'à ce que le bac s'enclenche (10/b).

7.5.4.5 Mulchage

Pour un mulching parfait, le gazon doit être tondu régulièrement (env. 1 à 2 fois par semaine). Couper alors environ 1/3 de la hauteur du gazon (par ex. pour un gazon de 6 cm de haut, tondre 2 cm). Les débris de coupe seront ainsi mieux accueillis par le gazon restant.

Des cales de mulching sont disponibles en option pour toutes les tondeuses autoportées.

Rééquiper l'éjection pour le mode mulching

1. Enlever le bac de ramassage.
2. Introduire la cale de mulching (13/1) dans le canal d'éjection (13/2).
3. Attacher les deux sangles de serrage (14/1) aux vis à anneau (14/2).
4. Accrocher le bac de ramassage.

7.5.4.6 Intervalle entre les tontes

Veillez prendre en compte que le gazon ne pousse pas à la même vitesse selon les périodes. Nous vous recommandons des intervalles de tonte plus courts au début du printemps. Allongez l'intervalle de tonte quand la croissance du gazon se ralentit au cours de l'année.

Si le gazon n'a pas été tondu pendant une longue période, il faut avant tout régler une hauteur de coupe plus haute, puis, deux jours plus tard, tondre à nouveau avec une hauteur de coupe plus basse.

7.5.4.7 Tonte d'herbes hautes

Quand le gazon est plus haut que d'habitude ou qu'il est trop humide, tondez le gazon avec une plus grande hauteur de coupe. Tondez ensuite une nouvelle fois le gazon à l'aide d'un réglage classique, plus bas.

7.5.4.8 Maintenance de la lame de coupe

Veillez à ce que la lame de coupe reste bien aiguisée tout au long de la saison de tonte afin d'éviter d'arracher ou de déchiqueter les brins d'herbe. Les brins arrachés ont une pointe marron. Cela ralentit la croissance et augmente la fragilité du gazon face aux maladies.

- Après chaque utilisation, vérifier que la lame de coupe est bien aiguisée et qu'elle n'est ni usée ni endommagée ! Le cas échéant, faire appel à l'atelier de service après-vente.
- En cas de remplacement de la lame, utiliser uniquement une lame de rechange d'origine.

8 NETTOYAGE DE LA TONDEUSE AUTOPORTÉE

Pour un fonctionnement optimal et une durée de vie très longue, la tondeuse autoportée doit être nettoyée régulièrement.

Nettoyez la tondeuse autoportée après chaque utilisation afin d'enlever les salissures restant collées.

N'utilisez pas de nettoyeur haute pression pour le nettoyage. Le jet d'eau d'un nettoyeur haute pression ou d'un tuyau d'arrosage peut endommager la partie électrique ou les roulements.

Veillez à ce que le moteur en particulier, le réducteur et les rouleaux de guidage, ainsi que la partie électrique dans son ensemble n'entrent pas en contact avec l'eau.



AVERTISSEMENT !

Dangers liés au nettoyage !

À noter pour tous les travaux de nettoyage :

- Arrêtez le moteur et enlevez la clé de contact.
- Retirez le(s) capuchon(s) de bougie(s).
- Les dispositifs de protection enlevés pour le nettoyage doivent être remis en place après ce nettoyage.
- **DANGER DE BRÛLURE** : Nettoyez la tondeuse autoportée uniquement lorsqu'elle a refroidi. Le moteur, le réducteur et le silencieux sont très chauds !
- **DANGER DE COUPURE** : Lors des travaux faites attention aux outils de coupe, les lames sont tranchantes. Avec les outils de coupe multiples le mouvement d'une des lames peut provoquer le mouvement d'une autre !

8.1 Nettoyer le bac de ramassage

Pour cela, enlevez le bac de ramassage et passez-le au jet d'eau à l'intérieur et à l'extérieur. La salissure incrustée doit être enlevée avec précaution, par ex. à la brosse. Sur les bacs de ramassage avec revêtement tissu, faites particulièrement attention à ne pas abîmer le tissu.



REMARQUE

Videz le bac de ramassage avant de le nettoyer comme décrit. Un bac de ramassage plein est trop lourd pour pouvoir l'enlever en toute sécurité.

Retrait d'un bac de ramassage (220 l, 250 l)

1. Arrêtez le moteur.
2. Soulevez légèrement le bac de ramassage.
3. Enlevez le bac de ramassage par le haut.

Retrait d'un bac de ramassage (300 l)

1. Arrêtez le moteur.
2. Détachez les amortisseurs à pression de gaz du tracteur et bloquez-les sur les fixations du bac de ramassage.
3. Soulevez légèrement le bac de ramassage.
4. Retirez le bac de ramassage.

8.2 Nettoyer le carter, le moteur et le réducteur

ATTENTION !

Endommagement de l'installation électrique par infiltration d'eau !

Veillez à ce que l'eau ne pénètre pas dans le circuit électrique lorsque vous nettoyez la tondeuse à l'eau !

Ne pas asperger le moteur et tous les logements de roulements (roues, réducteur, roulements des lames) avec de l'eau ni avec un nettoyeur haute pression.

L'eau infiltrée dans le dispositif d'allumage, dans le carburateur et dans le filtre à air peut provoquer des dysfonctionnements. L'eau dans les logements de roulements peut provoquer une perte de graissage et ainsi la destruction du roulement.

Pour enlever la crasse et les résidus d'herbe, utiliser un chiffon, une balayette, un long pinceau ou similaire.

8.3 Nettoyage du canal d'éjection

Le réglage de la hauteur de coupe est assuré par le nettoyage régulier.

Le canal d'éjection est constitué de deux pièces imbriquées l'une dans l'autre. La pièce inférieure est fixée dans le carter de la tondeuse. La pièce supérieure peut être retirée pour le nettoyage.

1. Enlevez le bac de ramassage.
2. Enlevez les vis (15/1) à gauche et à droite du canal d'éjection.

3. Retirez le canal d'éjection (15/2) vers l'arrière par la cloison arrière.
4. Nettoyez à fond la partie supérieure et inférieure du canal d'éjection.
5. Introduisez le canal d'éjection dans la cloison arrière. Ce faisant, veiller à ce que les parties supérieure et inférieure soient introduites ensemble propres.
6. Fixez-les à l'aide des deux vis de fixation.
7. Montez le bac de ramassage.

9 TRANSPORT



AVERTISSEMENT !

Risque de contusion lié au renversement de l'appareil !

Des personnes pourraient être gravement blessées par le poids propre de l'appareil.

- Lors du chargement et du déchargement de l'appareil sur un véhicule ou une remorque en vue du transport, il convient d'être très prudent !

Lors du transport de la tondeuse autoportée avec des appareils de transport (par ex. remorque de voiture), le plateau de coupe doit être étayé pour délester le dispositif de suspension du plateau de coupe.

Attention lors du transport à ce que le moyen de transport ait une portance suffisante et que la tondeuse autoportée soit correctement arrimée.

10 MAINTENANCE ET ENTRETIEN

Dangers liés aux réparations !

À noter pour tous les travaux de réparations :

- Arrêtez le moteur et enlevez la clé de contact.

- Retirez le(s) capuchon(s) de bougie(s).
- Les dispositifs de protection enlevés pour les réparations doivent être remis en place après ces réparations.
- **DANGER DE BRÛLURE :**
Ne travaillez sur la tondeuse autoportée que lorsqu'elle a refroidi. Le moteur, le réducteur et le silencieux sont très chauds !
- **DANGER DE COUPE :**
Lors des travaux faites attention aux outils de coupe, les lames sont tranchantes. Avec les outils de coupe multiples le mouvement d'une des lames peut provoquer le mouvement d'une autre.
- Lors du remplacement de pièces, n'utiliser que des pièces de rechange d'origine.
- En cas de doute, recherchez toujours un atelier spécialisé ou contactez le fabricant.

10.1 Programme de maintenance

Les travaux suivants peuvent être réalisés soi-même par l'utilisateur. Tous les autres travaux d'entretien, de service et de réparations doivent être effectués dans un atelier de service homologué.

Veillez également respecter les graissages annuels recommandés conformément au plan de graissage.



REMARQUE

Sous forte charge et à des températures élevées, des entretiens plus fréquents que ceux prévus dans le tableau ci-dessus peuvent s'avérer nécessaires.

Opération	Avant chaque utilisation	Après chaque utilisation	Après les 5 premières heures de fonctionnement	Toutes les 25 heures de fonctionnement	Toutes les 50 heures de fonctionnement	Avant chaque remisage
Vérifier le niveau d'huile moteur ^{*)}	X					
Vidanger l'huile ^{*)}			X			X
Nettoyer le filtre à air ^{*)}				X		

Opération	Avant chaque utilisation	Après chaque utilisation	Après les 5 premières heures de fonctionnement	Toutes les 25 heures de fonctionnement	Toutes les 50 heures de fonctionnement	Avant chaque remisage
Remplacer le filtre à air ^{*)}					X	
Vérifier la bougie d'allumage ^{*)}					X	
Vérifier le frein (essai de freinage sur voie rectiligne)	X					
Vérifier la pression des pneus	X					
Vérifier la lame de coupe	X					
Vérifier si des pièces sont desserrées	X					X
Vérifier la courroie trapézoïdale (contrôle visuel)				X		
Nettoyer la tondeuse autoportée		X				
Nettoyer la grille d'aspiration d'air moteur ^{*)}	X					
Nettoyer les restes d'herbe et autres résidus sur la boîte de vitesses		X		X		

^{*)} se reporter à la notice d'utilisation du fabricant du moteur

10.2 Plan de graissage

Nous recommandons de graisser les endroits suivants, une fois dans l'année, afin de faciliter le mouvement des pièces mobiles.

Nettoyez à l'aide d'un chiffon les endroits devant être dégraissés ou vaporisés. N'utilisez pas d'eau afin d'éviter une corrosion éventuelle.

Points de graissage :

- Graisser le graisseur (18/1) sur la fusée d'essieu droite et gauche en utilisant de la graisse universelle.
- Vaporiser de l'huile sur le palier de l'essieu avant au niveau du cadre (18/2).
- Graisser la crémaillère (19/1) et le pignon de direction sur le boîtier de direction avec de la graisse universelle.

- Graisser le palier à rouleaux (17/1) et le moyeu des essieux avant (20/1) et arrière (20/2) avec de la graisse universelle.



REMARQUE

Les roues avant et arrière doivent être démontées pour permettre le graissage des essieux et des roulements.

- Surfaces de rotation et d'appui : graissage de toutes les surfaces mobiles de rotation et d'appui.

10.3 Changement de roue

Le changement de roue ne doit être effectué que sur un sol plat et ferme.

1. Arrêtez la tondeuse autoportée et enlevez la clé de contact.
2. Appuyez à fond sur la pédale de frein (03/1) et verrouillez-la à l'aide du levier d'immobilisation (03/2).

3. Sécurisez la tondeuse autoportée à l'aide de cales de blocage, afin de l'empêcher de rouler. Placez les cales du côté qui ne sera pas levé.
4. Levez la tondeuse autoportée à l'aide d'un engin de levage adapté (par ex. cric de levage pantographe) par le côté où la roue doit être changée. Levez la tondeuse jusqu'à ce que la roue devant être changée tourne librement.
Attention ! Risque de dommages matériels.
En levant, veillez à ne pas tordre des éléments de la tondeuse. Positionnez l'outil de levage à des endroits métalliques stables.
5. Sécurisez la tondeuse sur un élément porteur du châssis avec un support stable (par ex., bois équarris) afin qu'elle ne puisse pas s'affaisser, même si l'engin de levage glisse ou bascule.
6. Enlevez le capuchon de protection (16/1).
7. Extrayez le circlip (16/2) à l'aide d'un tournevis. Veillez à ne pas le perdre.
8. Enlevez la rondelle (16/3).
9. Enlevez la roue de l'essieu.
Remarque: *Quand vous retirez les roues arrière de l'essieu, veillez à ne pas perdre la clavette !*
10. Avant le remontage nettoyez l'essieu et l'alésage de roue puis graissez les deux avec de la graisse universelle.
11. Remplacez la roue sur l'essieu.
Remarque: *En remplaçant les roues arrière, veillez à ce que les rainures de la clavette et de la roue soient face-à-face de manière à pouvoir introduire la clavette sans forcer.*
12. Remplacez la rondelle sur l'essieu.
13. Enfoncez le circlip dans la rainure de l'essieu. Si vous employez une pince pour cela, veillez à ne pas endommager l'essieu avec la pince.
14. Remplacez le capuchon de protection sur l'essieu.
15. Enlevez le support de sécurisation et laissez la tondeuse et l'engin de levage redescendre lentement sur le sol.

10.4 Batterie de démarrage

Aucun chargeur de batterie n'est livré avec la tondeuse autoportée.

Dénomination exacte de la batterie : cf. compartiment batterie. La batterie de démarrage se trouve sous le capot moteur.

Généralement la batterie de démarrage est chargée en usine.

Consignes de sécurité



AVERTISSEMENT !

Danger lié à une manipulation erronée de la batterie de démarrage !

Afin d'éviter les risques liés à une mauvaise manipulation de la batterie, respectez les points suivants !

- La batterie de démarrage ne doit pas être rangée à proximité d'un feu ouvert, brûlée ou posée sur des radiateurs. Risque d'explosion.
- Pour le stockage d'hiver, conservez la batterie de démarrage dans un local frais et sec (10 - 15 °C). Il convient d'éviter les températures inférieures à zéro pour le stockage.
- Ne laissez pas la batterie de démarrage déchargée pendant une longue période. Lorsque la batterie de démarrage n'a pas été utilisée pendant une longue période, vous devez la recharger à l'aide d'un chargeur approprié.
- Ne pas détruire la batterie de démarrage. L'électrolyte (acide sulfurique) cause des brûlures sur la peau et les vêtements – rincer immédiatement à grande eau.
- Garder la batterie de démarrage propre. Essuyer uniquement avec un chiffon sec. Ne pas utiliser d'eau, d'essence, de diluant ou produit similaire pour cela !
- Les pôles de raccordement sont à garder propres et à graisser avec de la graisse pour contact.
- Les pôles de raccordement ne doivent pas être court-circuités.

Charge de la batterie de démarrage

La charge est nécessaire :

- avant le stockage pour l'hiver.
- en cas de longue période d'inactivité de l'appareil (plus de 3 mois).

**AVERTISSEMENT !****Risque lié à une mauvaise charge de la batterie de démarrage !**

Le courant de charge ne doit pas être supérieur à 5 A et la tension de charge ne doit pas dépasser 14,4 V. Si la tension de charge est supérieure, il y a risque d'explosion de la batterie de démarrage !

Lors de travaux sur la batterie toujours enlever la clé de contact.

Nous recommandons de charger cette batterie de démarrage qui est sans entretien et étanche au gaz, avec un chargeur adapté (à commander chez votre revendeur agréé).

Respectez, avant la charge de la batterie de démarrage, les recommandations de la notice d'utilisation du fabricant de chargeurs.

**ATTENTION !****Risque de court-circuit !**

Afin d'éviter un court-circuit, toujours débrancher le câble négatif (-) de la batterie en premier et le rebrancher en dernier !

Lors de travaux sur la batterie toujours retirer la clé de contact. !

1. Retirez la clé de contact (05).
2. Ouvrez le capot moteur.
3. Connectez les pinces du chargeur aux bornes de la batterie.

**REMARQUE**

Prenez garde à la polarité :

- Borne rouge = pôle plus (+)
- Borne noire = pôle négatif (-)

4. Reliez le chargeur au réseau électrique et mettez en marche.

10.5 Démontez le plateau de coupe

Le plateau de coupe doit être démonté pour l'utilisation de la tondeuse en service hiver ainsi que pour le remplacement de la courroie trapézoïdale.

1. Enfoncer les roues avant (29/1) vers la gauche jusqu'en butée.
2. Enlever le bac de ramassage (30/1).
3. Démontez le canal d'éjection (15/2).
4. Desserrer de 5-6 tours la vis cylindrique (31/1) du support de conduite.

5. Abaisser le plateau de coupe (32/1) en réglage le plus bas à l'aide du levier du réglage de la hauteur de coupe (32/2).
6. Décrocher le ressort de traction (33/1) sur le plateau de coupe.
7. Remettre le plateau de coupe (34/1) en réglage le plus haut à l'aide du levier du réglage de la hauteur de coupe (34/2).
8. Décrocher (35/a) le canal de la courroie trapézoïdale (35/1).
9. Décrocher la courroie trapézoïdale du plateau de courroie sur le moteur (36/1).
10. Abaisser une nouvelle fois le plateau de coupe (32/1) en réglage le plus bas à l'aide du levier du réglage de la hauteur de coupe (32/2).
11. Retirer les goupilles de sécurité (au nombre de 4) (38/1) sur les étriers de maintien du plateau de coupe.
12. Retirer les étriers par-dessus les boulons (38).
13. Retirez le plateau de coupe dans le sens de marche du côté droit.

10.6 Remplacer la courroie trapézoïdale

1. Desserrer les écrous de sécurité (au nombre de 6) (21/1).
2. Décrocher le canal de la courroie trapézoïdale (22/1).
3. Décrocher le capot droit (23/1) du plateau de coupe et l'enlever.
4. Décrocher le capot gauche (24/1) du plateau de coupe et l'enlever.
5. Desserrer légèrement la vis (25/1) sur le galet de tension (25/2) jusqu'à ce que la courroie trapézoïdale (25/3) puisse être retirée.
6. Extraire la courroie trapézoïdale.

**REMARQUE**

Le guidage et la position de la courroie trapézoïdale varient selon le type. Respectez les autocollants indicateurs d'alignement sur le plateau de coupe.

Installer une nouvelle courroie trapézoïdale

1. Placez la courroie trapézoïdale autour du galet de tension légèrement desserré puis resserrez le galet de tension (27, 28).
2. Placez la courroie trapézoïdale dans l'ordre indiqué (27/a - d, 28/a - d) autour des galets et respectez le guidage et la position de la courroie trapézoïdale.

11 STOCKAGE

La tondeuse autoportée doit être protégée des intempéries, en particulier de l'humidité, la pluie et les rayonnements directs du soleil.

Ne stockez jamais la tondeuse autoportée à l'intérieur d'un bâtiment avec du carburant dans le réservoir, dans lequel il des vapeurs d'essence pourraient entrer en contact avec des flammes nues ou des étincelles. Ne garer la tondeuse autoportée que dans des locaux adaptés pour le remisage des véhicules à moteur.

Pour les stockages de longue durée, comme les périodes hivernales, évitez si possible d'avoir du carburant dans le réservoir. Le carburant peut s'évaporer.

Avant de procéder à un stockage de longue durée, il convient de vider le carburant du réservoir et de purger le carburateur afin d'éviter tout dépôt et par conséquent se prémunir des difficultés aux

démarrage. Demander conseil à votre atelier spécialisé.

12 AIDE EN CAS DE PANNES



ATTENTION !

Risque de blessures

Les parties de l'appareil à arêtes vives et mobiles peuvent provoquer des blessures.

- Pour les travaux de maintenance, d'entretien et de nettoyage, portez toujours des gants de protection.



REMARQUE

En cas de pannes ne figurant pas dans ce tableau ou ne pouvant pas être éliminées, contacter notre service après-vente compétent.

Panne	Cause	Élimination
Le moteur ne démarre pas.	Manque de carburant.	Remplir le réservoir, vérifier la purge du réservoir, vérifier le filtre à carburant.
	Carburant de mauvaise qualité, encrassé ou ancien dans le réservoir.	Utilisez systématiquement du carburant neuf provenant de récipients propres ; nettoyez le carburateur (atelier du service après-vente).
	Filtre à air encrassé.	Nettoyer le filtre à air (cf. mode d'emploi du fabricant du moteur).
	Pas d'étincelle de démarrage.	Nettoyer la bougie, en mettre une nouvelle au besoin, contrôler le câble d'allumage, contrôler le système d'allumage (atelier du service après-vente).
Le démarreur ne fonctionne pas.	Trop de carburant dans la chambre de combustion en raison des nombreuses tentatives de démarrage.	Dévisser la bougie et la sécher.
	Batterie de démarrage à plat ou faible.	Charger la batterie de démarrage.
	Le commutateur de sécurité du siège du conducteur est hors fonction.	S'asseoir correctement sur le siège du conducteur, commutateur défectueux.
	Le commutateur de sécurité de la pédale de frein est hors fonction.	Enfoncer à fond la pédale de frein.
	Plateau de coupe commuté.	Couper le plateau de coupe.

Panne	Cause	Élimination
	Fusible sur le câble (+) de la batterie de démarrage.	Vérifier le fusible, le remplacer au besoin.
Baisse de puissance du moteur.	Pelouse trop haute ou trop humide.	Corriger la hauteur de coupe, garantir un espace pour le plateau de coupe via des retours en arrière brefs.
	Canal d'éjection/plateau de coupe bouché.	Arrêter le moteur et retirer la clé de contact ! Canal d'éjection/nettoyer le plateau de coupe.
	Filtre à air encrassé.	Nettoyer le filtre à air (cf. mode d'emploi du fabricant du moteur).
	Le réglage du carburateur est incorrect.	Faire vérifier le réglage (atelier du service après-vente).
	Lame très usée.	Remplacer la lame (atelier du service après-vente).
	Vitesse de déplacement trop élevée.	Réduire la vitesse de déplacement.
La tondeuse autoportée vibre trop.	Le plateau de coupe est détérioré.	Contrôler le plateau de coupe (atelier du service après-vente).
La tondeuse autoportée n'avance pas.	Avec entraînement hydrostatique : pas d'entraînement.	Régler le levier de dérivation sur la position de service (voir <i>chapitre 7.3 "Pousser la tondeuse autoportée", page 80</i>).
Coupe imprécise.	Lame usée, non affûtée.	Remplacer la lame ou la réaffûter. Équilibrer les lames réaffûtées (atelier du service après-vente) !
	Hauteur de coupe inadaptée.	Corriger la hauteur de coupe.
	Régime moteur trop bas.	Régler le régime moteur maximal.
	Vitesse de déplacement trop élevée.	Réduire la vitesse de déplacement.
	Pression des pneus différentes dans les roues.	Gonfler à la pression adaptée. Consulter la pression des pneus qui convient sur les pneus.
Le bac de ramassage d'herbe ne se remplit pas.	Hauteur de coupe réglée trop basse.	Corriger la hauteur de coupe.
	L'herbe est mouillée - elle est trop lourde pour être transportée par le flux d'air.	Décaler l'heure de la tonde, jusqu'à ce que l'herbe ait séché.
	Lame très usée.	Remplacer la lame. (Atelier de service après-vente)
	Gazon trop haut.	Tondre en 2 fois :

Panne	Cause	Élimination
		<ul style="list-style-type: none"> ■ 1^{er} Débit : hauteur de coupe maximale
		<ul style="list-style-type: none"> ■ 2^{ème} Débit : hauteur de coupe souhaitée
	Sac en toile bouché : l'air ne passe pas.	Nettoyer le sac en toile.
	Canal d'éjection plateau de coupe encrassé.	Canal d'éjection/nettoyer le plateau de coupe.
L'indicateur de remplissage ne se déclenche pas.	Restes de tonte sur le levier indicateur de remplissage.	Retirer les restes de tonte sur le levier indicateur de remplissage. Puis vérifier qu'il se manœuvre facilement.
Entraînement, freins, embrayage et plateau de coupe.		Faire inspecter uniquement dans un atelier du service après-vente !

13 GARANTIE

Pendant la période légale de garantie contre les vices de fabrication, nous éliminons par réparation ou remplacement, selon notre choix, tout défaut de matériau ou de fabrication survenu sur l'appareil. La durée de prescription dépend de la législation respective en vigueur dans le pays où a été acheté l'appareil.

Notre garantie s'applique seulement en cas :

- de respect du présent manuel d'utilisation,
- d'utilisation correcte,
- d'utilisation de pièces de rechange d'origine.

La garantie ne s'applique pas en cas :

- de tentatives de réparation par l'utilisateur,
- de modifications techniques par l'utilisateur,
- d'utilisation non conforme.

Sont exclues de la garantie :

- les détériorations de la peinture dues à une usure normale,
- les pièces d'usure qui figurent en encadré sur la carte des pièces de rechange xxxxxx (x).
- les moteurs à explosion (ces derniers sont garantis par les réglementations de garantie des constructeurs respectifs des moteurs).

La période de garantie commence à courir au moment de l'achat par le premier utilisateur final. La date d'achat figurant sur la preuve d'achat fait foi. Veuillez vous adresser à votre revendeur ou bien au point de service après-vente agréé le plus proche, en présentant cette déclaration et la preuve d'achat. Les droits légaux de l'acheteur vis-à-vis du vendeur en cas de défaut ne sont pas affectés par cette déclaration.

TRADUCCIÓN DEL MANUAL ORIGINAL DE INSTRUCCIONES




Índice

1	Acerca de este manual de instrucciones .	93	6.6.2	Comprobación del interruptor de contacto del mecanismo de segado	101
1.1	Símbolos de la portada	93	6.6.3	Comprobación del interruptor de contacto del asiento	101
1.2	Explicación de símbolos y palabras de señalización	93	6.6.4	Comprobación del interruptor de contacto del recogedor de césped...	101
2	Descripción del producto	93	6.6.5	Comprobación del interruptor de contacto del canal de descarga ...	101
2.1	Uso previsto	93	7	Operación del tractor	102
2.2	Aplicaciones no previstas	94	7.1	Medidas fundamentales de preparación.	102
2.3	Símbolos en el aparato	94	7.2	Uso de accesorios	102
2.4	Dispositivos de seguridad y protección	94	7.3	Desplazamiento del tractor cortacésped.	102
2.5	Vista general de las piezas	95	7.4	Arranque y parada del motor	102
3	Instrucciones de seguridad	96	7.5	Conducción del tractor.....	103
3.1	Usuarios	96	7.5.1	Preparación de la marcha a temperaturas inferiores a 10 °C	103
3.2	Equipo de protección individual	96	7.5.2	Conducción con el cambio hidrostático operado por pedal	103
3.3	Seguridad en el lugar de trabajo	96	7.5.3	Conducción y segado en pendientes..	104
3.4	Seguridad de personas, animales y objetos	96	7.5.4	Segado con el tractor cortacésped.	104
3.5	Seguridad del aparato	97	8	Limpieza del tractor cortacésped	106
3.6	Exposición al ruido	97	8.1	Limpieza del recogedor de césped.....	106
3.7	Manipulación de la gasolina y el aceite	97	8.2	Limpieza de la carcasa, el motor y el cambio	106
4	Desembalar y montar el tractor	97	8.3	Limpieza del canal de descarga	106
5	Elementos de mando	98	9	Transporte	107
5.1	Panel de mandos estándar (01).....	98	10	Mantenimiento y limpieza.....	107
5.2	Pedal de freno/embrague.....	98	10.1	Plan de mantenimiento	107
5.3	Manejo del cambio (velocidad de la marcha).....	98	10.2	Plan de lubricación	108
5.4	Cambio hidrostático operado por pedal	99	10.3	Cambio de rueda	108
5.5	Manejo del mecanismo de segado	99	10.4	Batería del estérter	109
6	Puesta en funcionamiento	99	10.5	Desmontaje del mecanismo de segado.	110
6.1	Comprobación del mecanismo de segado	99	10.6	Sustitución de la correa trapezoidal ...	110
6.2	Llenado de aceite	99	11	Almacenamiento.....	111
6.3	Llenado de combustible	99	12	Ayuda en caso de avería.....	111
6.4	Comprobación de la presión de los neumáticos.....	100	13	Garantía	113
6.5	Incorporación del recogedor de césped	100			
6.6	Comprobación de los dispositivos de seguridad	101			
6.6.1	Comprobación del interruptor de contacto del freno de mano	101			

1 ACERCA DE ESTE MANUAL DE INSTRUCCIONES

- La versión original de este manual de instrucciones está en alemán. Todas las demás versiones en otros idiomas son traducciones de la versión original.
- Antes de ponerlo en marcha, es imprescindible leer atentamente este manual de instrucciones. Esto es esencial para un trabajo seguro y un manejo sin problemas.
- Conserve siempre este manual de instrucciones para poderlo leerlo en caso de que necesite consultar información sobre el aparato.
- Entregue el aparato a otra persona siempre adjuntando el manual de instrucciones.
- Lea y tenga en cuenta las indicaciones de seguridad y advertencias de este manual de instrucciones.
- Los tractores cortacésped se suministran con diferentes variantes de equipamiento. Tenga en cuenta que las imágenes pueden diferir en cierta medida del original. Si tiene alguna dificultad para comprender las descripciones, diríjase a un taller especializado o al fabricante.
- Tenga en cuenta las instrucciones de montaje adjuntas y el manual de instrucciones del motor de gasolina.

1.1 Símbolos de la portada

Símbolo	Significado
	Antes de ponerlo en marcha, es imprescindible leer atentamente este manual de instrucciones. Esto es esencial para un trabajo seguro y un manejo sin problemas.
	Manual de instrucciones
	No opere el aparato a gasolina cerca de llamas abiertas o fuentes de calor.

1.2 Explicación de símbolos y palabras de señalización



¡PELIGRO!

Indica una situación de peligro inminente que, en caso de no evitarse, produce lesiones graves o la muerte.



¡ADVERTENCIA!

Indica una situación de peligro potencial que, en caso de no evitarse, podría producir lesiones graves o la muerte.



¡PRECAUCIÓN!

Indica una situación de peligro potencial que, en caso de no evitarse, podría producir lesiones de leves a moderadas.

¡ATENCIÓN!

Indica una situación que, en caso de no evitarse, podría producir daños materiales.



NOTA

Indicaciones especiales para una mejor comprensión y manejo.

2 DESCRIPCIÓN DEL PRODUCTO

Los tractores cortacésped con descarga trasera se fabrican en diferentes ejecuciones. En las siguientes descripciones del presente manual de instrucciones, asegúrese de leer la descripción adecuada para su tractor cortacésped.

Características de su tractor cortacésped:

- Cambio: hidrostático por pedal
- Acoplamiento de cuchilla: electromagnético
- descarga trasera
- Vaciado del depósito: Palanca telescópica

Además existen diferencias en los sistemas de mantillo, el tipo de motor, la potencia del motor y la anchura de corte.

Diferencias de modelo:

- Ancho de corte
- Tipo de cambio (T3 y T2)
- Volumen del recogedor 220 l, 250 l o 300 l

2.1 Uso previsto

El tractor cortacésped está destinado al segado de jardines privados domésticos y recreativos con una pendiente máx. de 10° (18 %). Otras aplicaciones adicionales, como, por ejemplo, la

aplicación de mantillo, sólo se permiten si se utilizan los accesorios originales y se respetan los valores de carga máximos.

Este aparato ha sido diseñado únicamente para su uso privado. Se considerará uso no previsto cualquier otro uso diferente y las modificaciones de montaje o ampliaciones no autorizadas. Como consecuencia, se excluirá la garantía, se perderá la conformidad (marcado CE) y también se anulará cualquier responsabilidad por parte del fabricante por daños al usuario o a terceros.

2.2 Aplicaciones no previstas

El tractor cortacésped no se ha diseñado para el uso industrial en parques públicos, instalaciones deportivas ni en agricultura y silvicultura.



¡ADVERTENCIA!

Peligro debido a una sobrecarga del tractor cortacésped.

A la hora de utilizar un remolque, preste especial atención a no sobrepasar las cargas de tracción ni las cuestas/desniveles permitidos. En caso de sobrepasarse, la potencia de frenado del tractor cortacésped se puede ver desbordada y ello puede provocar situaciones peligrosas.



NOTA

Tenga en cuenta que el tractor cortacésped no posee ninguna homologación para circular por carretera y por ello no se puede operar por vías públicas.

2.3 Símbolos en el aparato

	Leer las instrucciones de uso antes de la puesta en marcha.
	Durante el segado se debe mantener a terceras personas, y en especial a los niños y animales, alejados del área de trabajo.
	Antes de efectuar los trabajos de mantenimiento y reparación, retirar la llave de encendido.

	Atención, peligro: Mantener las manos y los pies alejados del mecanismo de corte.
	No conducir por pendientes con una inclinación superior a 10° (18%).
	Peligro: No pisar aquí.
	Peligro de quemaduras debido a las superficies calientes bajo la cubierta.

2.4 Dispositivos de seguridad y protección



¡ADVERTENCIA!

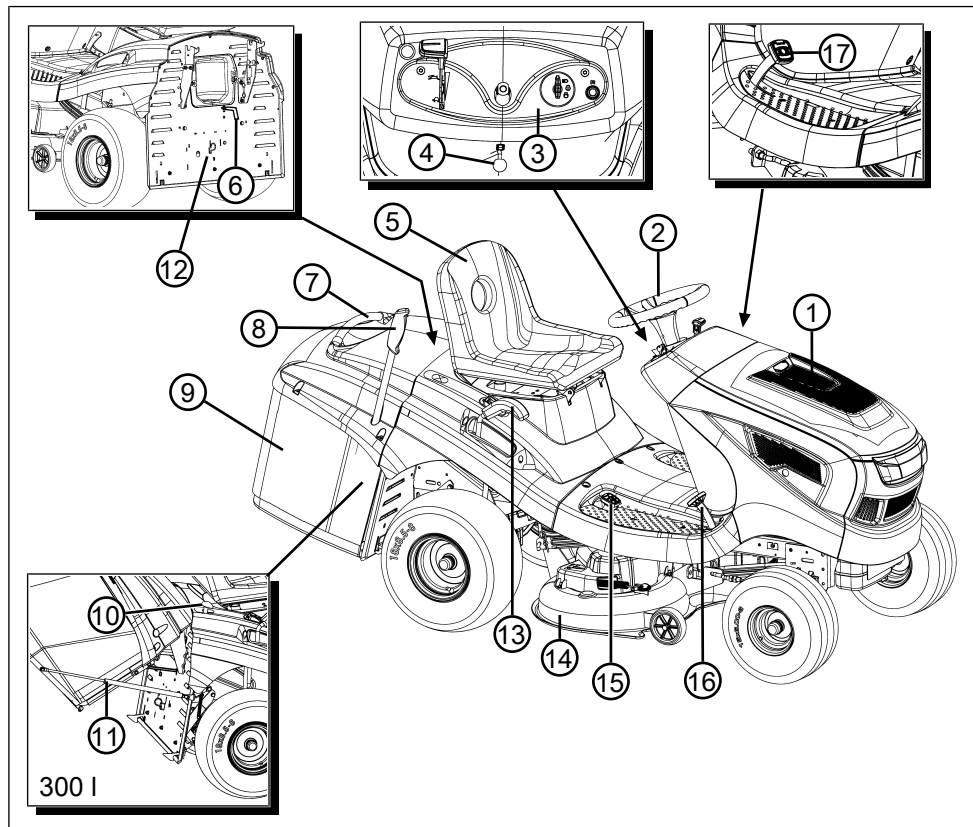
Peligro debido a la retirada o manipulación de los dispositivos de protección.

Queda prohibida toda operación si los dispositivos de protección se han retirado o manipulado. Los dispositivos de protección defectuosos se deben reparar o sustituir de inmediato.

Entre los dispositivos de protección se incluyen, sobre todo:

- Interruptor de contacto del freno
- Interruptor de contacto de la segadora
- Interruptor de contacto del recogedor de césped
- Interruptor de contacto del asiento
- Cubiertas de la segadora
- Interruptor de contacto del canal de descarga

2.5 Vista general de las piezas



- | | | | |
|---|--|----|---|
| 1 | Cubierta del motor | 10 | Desbloqueo del recogedor (solo 300 I) |
| 2 | Volante | 11 | Dispositivo de soporte con amortiguadores de presión de gas |
| 3 | Panel de mandos | 12 | Derivación de cambio |
| 4 | Palanca de bloqueo del pedal de freno | 13 | Ajuste de la altura de corte |
| 5 | Asiento del conductor | 14 | Mecanismo de segado |
| 6 | Indicador de llenado | 15 | Accionamiento del cambio marcha atrás |
| 7 | Empuñadura del recogedor de césped | 16 | Accionamiento del cambio hacia delante |
| 8 | Palanca de accionamiento del recogedor de césped | 17 | Pedal de freno |
| 9 | Recogedor de césped | | |

3 INSTRUCCIONES DE SEGURIDAD



¡PELIGRO!

Peligro de muerte y peligro de lesiones muy graves.

El desconocimiento de las instrucciones de seguridad y de uso puede provocar lesiones muy graves e incluso la muerte.

- Antes de utilizar el aparato, preste atención a todas las instrucciones de seguridad y de uso del presente manual de instrucciones, así como a aquellas indicaciones a las que se haga referencia.
- Guarde toda la documentación de referencia para un uso futuro.

3.1 Usuarios

- Los jóvenes menores de 16 años y las personas que no hayan leído el presente manual de instrucciones no deben utilizar el aparato. Respete la posible normativa de seguridad específica de cada país con respecto a la edad mínima que debe tener el usuario para trabajar.
- No utilice el aparato bajo la influencia de drogas, alcohol o medicamentos.

3.2 Equipo de protección individual

- Debe utilizarse ropa y equipo de protección adecuado para evitar lesiones en la cabeza, las extremidades y los oídos.
- La ropa debe ser adecuada (ajustada) y no debe estorbar. Debe utilizar una redcilla si tiene el pelo largo. Nunca lleve prendas de vestir o accesorios holgados que puedan engancharse en el aparato, por ejemplo, bufandas, camisas anchas o colgantes largos.
- El equipo de protección individual incluye los siguientes componentes:
 - Protección auditiva y gafas protectoras
 - Pantalones largos y calzado resistente
 - Guantes de protección

3.3 Seguridad en el lugar de trabajo

- Trabaje sólo con la luz del día o con una luz artificial muy buena.
- Opere el aparato únicamente sobre una base firme y plana y sin inclinaciones pronunciadas.
- Preste atención a la estabilidad.

3.4 Seguridad de personas, animales y objetos

- Utilice el aparato únicamente para aquellos trabajos para los que está previsto. Un uso no previsto puede producir lesiones y daños materiales.
- El usuario será el responsable de cualquier accidente que ocurra a terceras personas y sus propiedades.
- Mantener a terceros alejados de la zona de peligro.
- Conecte el aparato únicamente cuando no haya personas ni animales en el área de trabajo.
- Mantenga una distancia de seguridad con respecto a personas y animales o bien desconecte el aparato cuando se aproxime a personas y animales.
- No lleve a otras personas en el tractor.
- No dirija el chorro de gases de escape del motor hacia personas ni animales ni hacia productos y objetos explosivos.
- Nunca agarre la rejilla de aspiración y ventilación con el motor en marcha. Las piezas giratorias del aparato podrían provocar lesiones.
- Apague siempre el aparato cuando no lo esté utilizando, por ejemplo, para cambiar de zona de trabajo, realizar trabajos de mantenimiento y conservación o para echar la mezcla de gasolina y aceite.
- No siegue en condiciones de tormenta. No cuenta con protección contra rayos.
- Siegue siempre en sentido transversal con respecto a la pendiente.
- El tractor cortacésped puede provocar lesiones graves a causa de su peso propio. A la hora de cargar y descargar el tractor cortacésped para transportarlo en un vehículo o remolque se debe proceder con especial cuidado.
- Este tractor cortacésped no se puede remolcar. Para el transporte por vías de circulación públicas, utilizar un vehículo adecuado.
- No opere el tractor cortacésped en áreas de trabajo mal ventiladas (p. ej., garajes). Los gases expulsados contienen monóxido de carbono tóxico y otras sustancias nocivas.
- Apague el aparato inmediatamente en caso de accidente para evitar más lesiones y daños materiales.

- Nunca opere el aparato con piezas desgastadas o defectuosas. Las piezas del aparato desgastadas o defectuosas pueden causar lesiones graves.
- Utilizar únicamente piezas de repuesto originales y accesorios originales.
- Antes de cada uso: compruebe todos los dispositivos de seguridad tal y como se describe en el presente manual de instrucciones.
- Guarde el aparato fuera del alcance de los niños.
- Avise a los niños y adolescentes para que no jueguen con el aparato.

3.5 Seguridad del aparato

- Utilice el aparato únicamente en las siguientes condiciones:
 - El aparato no debe estar sucio.
 - El aparato no debe presentar daños.
 - Todos los elementos de mando deben funcionar.
- No sobrecargue el aparato. Este está previsto para realizar trabajos ligeros en áreas privadas. Las sobrecargas dañan el aparato.
- Nunca opere el aparato con piezas desgastadas o defectuosas. Cambie las piezas defectuosas siempre por piezas de repuesto originales del fabricante. Si se opera el aparato con piezas desgastadas o defectuosas no podrá ejercer su derecho a garantía frente al fabricante.
- Los trabajos de reparación solo pueden ser realizados por los centros de servicio técnico o empresas especializadas competentes.

3.6 Exposición al ruido

Es inevitable un determinado grado de exposición al ruido con este aparato. Efectúe los trabajos con mayor nivel de ruido a horas en que esté permitido y sea adecuado. Respete el horario de descanso y limite el trabajo a la duración necesaria. Una protección adecuada para los oídos es necesaria para protegerse usted mismo y otras personas cercanas.

3.7 Manipulación de la gasolina y el aceite

- Peligro de explosión y de incendio:
Al mezclarse la gasolina con el aire se genera una atmósfera inflamable. Una deflagración, una explosión y un incendio podrían producir lesiones graves e incluso la muerte

si se manipula el combustible de manera indebida. Tenga en cuenta lo siguiente:

- No fume cerca de la gasolina.
- Manipule la gasolina solo al aire libre y nunca en estancias cerradas.
- Es imprescindible que cumpla las siguientes normas de conducta.
- Transporte y almacene la gasolina y el aceite exclusivamente en recipientes homologados. Asegúrese de que la gasolina y el aceite almacenados no está al alcance de los niños.
- Para reducir el riesgo de contaminación del suelo (protección del medioambiente), asegúrese de que al verter gasolina y aceite no se derrame en la tierra. Para repostar, utilice un embudo.
- Nunca reposte el aparato en habitaciones cerradas. El vapor de la gasolina se acumula a nivel del suelo y podría causar una deflagración e incluso una explosión.
- Limpie inmediatamente la gasolina que se haya derramado en el aparato y el suelo. Deje secar la ropa manchada de gasolina en un lugar bien ventilado antes de tirarla. En caso contrario, se podría producir una combustión espontánea.
- Si ha derramado gasolina, se han generado vapores de gasolina. Por lo tanto, no arranque el aparato en el mismo lugar, sino al menos a 3 m de distancia.
- Evite el contacto de la piel con productos derivados del petróleo. No inhale los vapores de la gasolina. Use siempre guantes de protección para repostar. Cambie y lave la ropa de protección periódicamente.
- Evite cualquier contacto de la gasolina con su ropa. Cámbiese inmediatamente de ropa si se ha manchado de gasolina.
- Nunca intente repostar el aparato con el motor caliente o en marcha.

4 DESEMBALAR Y MONTAR EL TRACTOR

Tenga en cuenta las instrucciones de montaje adjuntas para desembalar y montar el tractor.



NOTA

También tenga en cuenta el manual de instrucciones del motor de gasolina adjuntas.

**¡ADVERTENCIA!****Peligro debido a un montaje incompleto.**

El tractor cortacésped no se puede operar antes de estar completamente montado.

Lleve a cabo todos los trabajos de montaje descritos en las instrucciones de montaje. En caso de duda, antes de la puesta en marcha pregunte a un técnico especializado si el montaje se ha efectuado correctamente.

Compruebe que todos los dispositivos de seguridad y protección están disponibles y funcionan perfectamente.

5 ELEMENTOS DE MANDO

A continuación se describen los elementos de mando de los tractores cortacésped con descarga trasera. Asegúrese de leer la descripción adecuada para su tractor cortacésped.

5.1 Panel de mandos estándar (01)**Regulación del número de revoluciones del motor (01/2)****NOTA**

Tenga en cuenta que el accionamiento del regulador durante la marcha influye en la velocidad.

En el caso de reguladores con estártér integrado: Al desplazar el regulador (01/2) aumenta y disminuye el número de revoluciones del motor y el estártér se conecta en la posición totalmente superior.



Conectar el estártér: Desplazar el regulador totalmente hacia arriba hasta el signo del estártér. Utilizar esta posición exclusivamente para arrancar el motor.

Nota: Algunas variantes del tractor cuentan con un botón de estártér (01/1) aparte en el panel de mandos. En este caso además se debe tirar de este para arrancar el tractor. Una vez que el motor esté en marcha, volver a empujar hacia atrás lentamente el botón.



Operación de segado: En esta posición el motor funciona con el número máximo de revoluciones.



En ralentí: En esta posición el motor funciona con el número mínimo de revoluciones.

Cerradura de encendido (01/3, 05)

Posición	Funcionamiento
0	Motor desconectado. La llave de encendido se puede extraer.
I	Faros conectados. Tras arrancar el motor, en esta posición se conectan los faros.
II	Posición de operación, cuando el motor está en marcha.
III	Posición de inicio para arrancar el motor. En cuanto el motor esté en marcha, suelte la llave. Retrocederá a la posición de operación II.

5.2 Pedal de freno/embrague

- **Freno:** Si pisa el pedal de freno/embrague (03/1) hasta el fondo, el freno actúa sobre el cambio y el tractor frena.
- **Freno de mano:** Si tira hacia arriba del freno de mano (03/2, 01/5) con el pedal de freno/embrague (03/1) pisado, el freno se bloquea. Al volver a pisar el pedal el freno se suelta.

5.3 Manejo del cambio (velocidad de la marcha)

Los tractores cortacésped están equipados con un cambio hidrostático operado por pedal.

En el lado derecho se sitúan dos pedales separados para la marcha hacia delante y hacia atrás.

Sentido de marcha	Descripción
Hacia delante	Pise el pedal delantero (02/1) para desplazarse hacia delante.

Sentido de marcha	Descripción
Hacia atrás	<p>Pise el pedal trasero (02/2) para desplazarse hacia atrás.</p> <p>Nota: Si sólo se acciona el pedal para la marcha atrás, el mecanismo de segado se desactiva.</p> <p>Operación de segado con marcha atrás: véase capítulo 7.5.4.2 "Operación de segado con marcha atrás", página 104.</p>

5.4 Cambio hidrostático operado por pedal

El cambio hidrostático operado por pedal se acciona mediante dos pedales (02/1 y 02/2).

Para **iniciar la marcha** suelte el freno de mano (01/5) con el motor en marcha y a continuación pise el pedal (02/1) para desplazarse hacia delante o el pedal (02/2) para dar marcha atrás. Cuanto más tiempo pise el pedal, más deprisa se desplazará en el sentido deseado.

Marcha hacia delante: Pise el pedal delantero (02/1).

Marcha atrás: Pise el pedal trasero (02/2).

5.5 Manejo del mecanismo de segado

Ajustar la altura de corte

El mecanismo de segado del tractor se puede regular en altura en varios niveles mediante una palanca de regulación (04/1) situada a la derecha del asiento del conductor.

- Desplace la palanca de regulación (04/1) en la dirección deseada. Si la palanca está bajada, la altura de corte será reducida; si la palanca está levantada, la altura de corte será elevada.

Conexión del mecanismo de segado

Conexión eléctrica: A la derecha del asiento del conductor hay un interruptor (04/2) con el que puede conectar el mecanismo de segado.

6 PUESTA EN FUNCIONAMIENTO



¡ADVERTENCIA!

Peligro debido a un montaje incompleto.

El tractor cortacésped no se puede operar antes de estar completamente montado.

Lleve a cabo todos los trabajos de montaje descritos en las instrucciones de montaje. En caso de duda, antes de la puesta en marcha pregunte a un técnico especializado si el montaje se ha efectuado correctamente.

Compruebe que todos los dispositivos de seguridad y protección están disponibles y funcionan perfectamente.

6.1 Comprobación del mecanismo de segado

Antes del uso siempre se debe efectuar un control visual para comprobar si la herramienta de corte, los pernos de fijación y la unidad de corte completa presentan desgaste o daños. Para evitar un desequilibrio, las cuchillas desgastadas o dañadas se deben sustituir por unas nuevas.

6.2 Llenado de aceite

Antes de la primera puesta en marcha, el motor se debe llenar con aceite. Para ello tenga en cuenta las instrucciones del fabricante del motor. Tenga en cuenta asimismo que el nivel de aceite se debe controlar periódicamente y en caso necesario se debe rellenar con aceite.

6.3 Llenado de combustible



¡ADVERTENCIA!

Peligro durante la manipulación de combustible.

El combustible es altamente inflamable. Llenar el depósito de combustible únicamente al aire libre. No fumar. No llenar el depósito con el motor en marcha o caliente.

Utilice un embudo o un tubo de llenado adecuado para llenar el depósito y así evitar que se derrame combustible en el motor, la carcasa o el suelo.

Por motivos de seguridad, el cierre del depósito de combustible y otros cierres del depósito se deben sustituir en caso de que presenten daños.

Si el combustible se ha desbordado, el motor no se puede arrancar. El tractor se debe alejar del lugar manchado de combustible, y el combustible derramado se debe absorber y limpiar del suelo, del motor y de la carcasa con un trapo.

Se debe evitar cualquier intento de arranque hasta que los vapores del combustible se hayan disipado.

Guarde el combustible únicamente en los recipientes previstos para ello.

Utilice gasolina sin plomo, índice de octanos mín. 91.

Llenado del depósito

1. En caso necesario detenga el motor y extraiga la llave de contacto para mayor seguridad.
2. Espere a que el motor se haya enfriado un poco (peligro de explosión debido al combustible inflamado).
3. Abra la cubierta del motor.
4. Abra el cierre del depósito (06/1) y rellénelo con combustible.

Nota: Evite llenar en exceso el depósito de combustible.

5. Cierre el cierre del depósito (06/1).
6. Cierre la cubierta del motor.

6.4 Comprobación de la presión de los neumáticos

- Controle periódicamente la presión de los neumáticos.
- Consulte la presión de aire requerida en los neumáticos (recomendación: 1 bar).



NOTA

1 PSI = 0,07 bar.

Mediante una bomba de pie de uso habitual en el comercio se puede controlar la presión de los neumáticos y volver a hincharlos.

6.5 Incorporación del recogedor de césped

Los tractores cortacésped se suministran con un recogedor de césped. Tenga en cuenta que las imágenes pueden diferir en cierta medida del original.

Ajuste del indicador de llenado del recogedor de césped

El indicador de llenado emite una señal de claxon si es necesario vaciar el recogedor de césped.

El indicador de llenado se puede ajustar a las características del material que se va a cortar colocándolo en 6 posiciones. Si el material que se va a cortar está seco, deslizar el indicador de llenado en las posiciones más pequeñas. Si el material que se va a cortar está húmedo o mojado, ajustar el indicador de llenado más largo. Esto influirá en el llenado del recogedor de césped.

1. Pare el motor véase *capítulo 7.4 "Arranque y parada del motor"*, página 102.
2. Desmonte el recogedor de césped véase *capítulo 8.1 "Limpieza del recogedor de césped"*, página 106.
3. Ajuste el indicador de llenado (07/1) al material que se va a cortar (07/a) hasta que encaje en la posición deseada.
4. Vuelva a enganchar el recogedor de césped véase *capítulo 6.5 "Incorporación del recogedor de césped"*, página 100.

Colocación del recogedor de césped (220 l, 250 l)

1. Sujete el recogedor de césped con una mano por su asidero (08/1) y con la otra mano por la abertura de soporte del lado posterior (08/2).
2. Coloque el recogedor de césped simétricamente en la guía (08/3). Al hacerlo, alinee entre sí las dos marcas de la carcasa y del recogedor de césped.
3. Incline ligeramente hacia delante el recogedor de césped con la otra mano (08/a) de forma que su parte delantera encaje.
4. Ahora vuelva a abatir el recogedor de césped (08/b).
5. Compruebe que el recogedor de césped está correctamente asentado.

Colocación del recogedor de césped (300 l)

1. Bloquee los amortiguadores de presión de gas en las abrazaderas de fijación del recogedor de césped (11/1).
2. Sujete el recogedor de césped con una mano por su asidero (08/1) y con la otra mano por la abertura de soporte del lado posterior (08/2).
3. Coloque el recogedor de césped simétricamente en la guía (08/3). Al hacerlo, alinee entre sí las dos marcas de la carcasa y del recogedor de césped.
4. Incline ligeramente hacia delante el recogedor de césped con la otra mano (08/a) de forma que su parte delantera encaje.

5. Ahora vuelva a abatir el recogedor de césped (08/b).
6. Compruebe que el recogedor de césped está correctamente asentado.
7. Bloquee los amortiguadores de presión de gas en los puntos de fijación del bastidor del tractor (11/2).

6.6 Comprobación de los dispositivos de seguridad

Los dispositivos de seguridad se deben comprobar antes de cada arranque del tractor cortacésped.



¡ADVERTENCIA!

Peligro durante la comprobación de los dispositivos de seguridad.

La comprobación de los dispositivos de seguridad se debe efectuar únicamente desde el asiento del conductor y cuando no haya ni personas ni animales en las proximidades.

Lleve a cabo todas las comprobaciones sobre un suelo liso para evitar que el tractor cortacésped ruede de forma descontrolada.

6.6.1 Comprobación del interruptor de contacto del freno de mano

El interruptor de contacto del freno de mano garantiza que el motor solo se puede arrancar si el freno de mano se ha soltado.

Condiciones previas: El motor está apagado.

1. Colóquese en el asiento del conductor.
2. Suelte el freno de mano accionando el pedal de freno (03/1).
3. Intente arrancar el motor (llave de encendido en la posición III) (05).



NOTA

El motor no debe arrancar.

6.6.2 Comprobación del interruptor de contacto del mecanismo de segado

El interruptor de contacto del mecanismo de segado garantiza que el motor no se puede arrancar cuando el mecanismo de segado está activado.

1. El motor está apagado.
2. Colóquese en el asiento del conductor.
3. Pise el pedal de freno (03/1) y accione el freno de mano (03/2, 01/5).
4. Conecte el mecanismo de segado.

5. Intente arrancar el motor (llave de encendido en la posición III) (05).



NOTA

El motor no debe arrancar.

6.6.3 Comprobación del interruptor de contacto del asiento

El interruptor de contacto del asiento garantiza que el motor se desconecta en cuanto deja de haber una persona en el asiento del conductor si el mecanismo de segado está encendido.

1. Colóquese en el asiento del conductor.
2. Pise el pedal de freno (03/1) y accione el freno de mano (03/2, 01/5).
3. Arranque el motor y hágalo funcionar con el número máximo de revoluciones.
4. Conecte el mecanismo de segado.
5. Descargue el asiento levantándose (¡no desmonte!).



NOTA

El motor debe detenerse.

6.6.4 Comprobación del interruptor de contacto del recogedor de césped

El interruptor de contacto del recogedor de césped garantiza que el motor se desconecta en cuanto el recogedor de césped no esté correctamente enganchado si el mecanismo de segado está encendido.

1. Colóquese en el asiento del conductor.
2. Pise el pedal de freno (03/1) y accione el freno de mano (03/2, 01/5).
3. Arranque el motor y hágalo funcionar con el número máximo de revoluciones.
4. Conecte el mecanismo de segado.
5. Levante ligeramente el recogedor de césped vacío o accione el interruptor de apertura.



NOTA

El motor debe detenerse.

6.6.5 Comprobación del interruptor de contacto del canal de descarga

El interruptor de contacto del canal de descarga garantiza que el tractor cortacésped no se puede arrancar si el canal de descarga está desmontado.

1. Descuelgue el recogedor de césped.

2. Retire el canal de descarga (15):
 - Afloje las armellas (15/1).
 - Saque un poco el canal de descarga (15/2).
3. Colóquese en el asiento del conductor.
4. Pise el pedal de freno (03/1) y accione el freno de mano (03/2, 01/5).
5. Arranque el motor.

**NOTA**

El motor no debe arrancar.

7 OPERACIÓN DEL TRACTOR

**¡ADVERTENCIA!****Peligro debido a un conocimiento insuficiente del tractor cortacésped.**

Antes de comenzar, lea atentamente el manual de instrucciones.

Preste especial atención a todas las indicaciones de seguridad.

Lleve a cabo a conciencia todos los trabajos de montaje y todos los trabajos de puesta en marcha. En caso de duda consulte al fabricante.

7.1 Medidas fundamentales de preparación

- Durante el segado utilice siempre calzado de trabajo resistente y pantalones largos. No siegue nunca con los pies descalzos o con sandalias abiertas.
- Examine completamente el terreno en el que se va a aplicar el tractor cortacésped y retire todas las piedras, palos, alambres, huesos y otros cuerpos extraños que puedan verse arrastrados y salir despedidos. Asimismo, durante el segado se debe prestar atención a los posibles cuerpos extraños.
- Lleve a cabo todos los trabajos descritos en el apartado de puesta en marcha. Esto se aplica en especial a la comprobación de los dispositivos de seguridad.
- Utilice únicamente el dispositivo de enganche para remolcar cargas. No sobrepase la carga de soporte.
- No se permite transportar objetos en el tractor cortacésped.

7.2 Uso de accesorios

**¡ADVERTENCIA!****Peligro debido a un accesorio incorrecto o a un uso incorrecto del accesorio.**

Utilice siempre únicamente accesorios originales del fabricante del tractor.

Tenga en cuenta las normas para la utilización en el respectivo manual de instrucciones adjunto.

La utilización de accesorios no autorizados o la utilización incorrecta pueden originar grandes peligros para el operador y para terceros. El tractor cortacésped podría sobrecargarse, lo cual puede provocar accidentes graves.

7.3 Desplazamiento del tractor cortacésped

**¡PRECAUCIÓN!****Peligro en caso de desplazamiento por superficies inclinadas.**

Desplace el tractor cortacésped únicamente por superficies horizontales. En superficies inclinadas el tractor cortacésped podría rodar cuesta abajo de manera descontrolada.

Con el accionamiento hidrostático operado por pedal

La palanca de derivación (12/1) se encuentra en el paso de rueda derecho trasero. Desbloqueo de derivación:

1. Saque la palanca de derivación (12/1) y levántela.
2. Suelte el freno. Ahora el tractor cortacésped se puede desplazar.
3. Tras el desplazamiento devuelva la palanca de derivación (12/1) a la posición inicial para volver a poner el funcionamiento el cambio hidrostático.

7.4 Arranque y parada del motor

**¡ADVERTENCIA!****Peligro de lesiones por rayos**

El aparato no está protegido frente a rayos.

- No siegue en condiciones de tormenta.

Arranque del motor

1. Siéntese en el asiento del conductor.

2. Pise a fondo el pedal de freno (03/1) en el lado izquierdo y bloquéelo con el freno de mano (03/2).
3. Asegúrese de que el mecanismo de segado NO está conectado. Para ello compruebe la posición del interruptor basculante (04/2).
4. Desplace el regulador (01/2) del número de revoluciones del motor hasta el tope superior. En función de la variante de equipamiento, en ese punto se encuentra el signo del estérter. Si no es así, tire del botón del estérter (01/1) separado.
5. Introduzca la llave de encendido en la cerradura (01/3, 05).
6. Gire la llave de encendido en la posición "III" y manténgala ahí hasta que el motor se ponga en marcha.
Nota: Para no dañar la batería del estérter, el intento de arranque no debe durar más de aprox. 5 segundos.
7. Suelte la llave de encendido, esta volverá automáticamente a la posición "II".
8. Desplace el regulador (01/2) del número de revoluciones del motor a la posición de operación. En el caso de la variante de equipamiento con botón de estérter, vuelva a pulsar este botón (01/1).

Desconexión del motor

1. Desconecte el mecanismo de segado (04/2).
2. Coloque el regulador (01/2) del número de revoluciones del motor a la posición de ralentí.
3. Pise el pedal de freno (03/1) y bloquéelo con el freno de mano (03/2).
4. Gire la llave de encendido (05) a la posición "0".
5. Extraiga la llave de encendido.



¡ADVERTENCIA!

Peligro a causa del motor caliente.

A la hora de detener el motor, preste atención a que las partes calientes del motor, como el silenciador, no puedan incendiar ninguno de los elementos o materiales que se encuentran en las proximidades.

7.5 Conducción del tractor



¡ADVERTENCIA!

Peligro debido a una velocidad inadecuada.

Conduzca lentamente, en especial al principio, para acostumbrarse al comportamiento de marcha y de frenado del tractor.

Antes de cambiar de dirección se debe reducir la velocidad de marcha de forma que el conductor siempre conserve el control del tractor cortacésped y este no vuelque.

Su tractor está accionado mediante un cambio hidrostático operado por pedal.

7.5.1 Preparación de la marcha a temperaturas inferiores a 10 °C

1. Asegúrese de que el mecanismo de segado NO está conectado. Para ello compruebe el interruptor basculante (04/2).
2. Arranque el motor y déjelo calentar durante aprox. 30 segundos para optimizar la viscosidad del aceite del cambio. A continuación puede conducir el tractor. El mecanismo de segado se debe conectar una vez que el motor ha estado en funcionamiento durante algunos minutos.

7.5.2 Conducción con el cambio hidrostático operado por pedal

1. Pise el pedal de freno (03/1) y bloquéelo con el freno de mano (03/2).
2. Ajuste el mecanismo de segado a la máxima altura de corte (04/1).
3. Arranque el motor.
4. Accione el freno (03/1).
5. Pise lentamente el pedal correspondiente al sentido de la marcha deseado:
 - Hacia delante: Pedal (02/1)
 - Hacia atrás: Pedal (02/2)
6. Cuanto más tiempo pise el pedal, más depri- se desplazará el tractor en el sentido deseado.
7. Para detenerse, suelte el pedal y pise el pedal de freno (03/1).

**NOTA**

Siempre que abandone el tractor, accione el freno de mano con el pedal de freno pisado, para evitar que el tractor se desplace por sí solo.

7.5.3 Conducción y segado en pendientes**¡ADVERTENCIA!****Peligro debido a errores durante la conducción en pendientes.**

Se debe extremar la precaución a la hora de conducir por pendientes. No existe una pendiente "segura".

Tenga en cuenta al respecto en especial las siguientes indicaciones de seguridad.

Si las ruedas derrapan o si el vehículo se queda atascado al circular por una pendiente, desconecte el mecanismo de segado y los dispositivos auxiliares. A continuación abandonar la pendiente bajando lentamente y en sentido recto.

Si el recogedor de césped está lleno, el peso incrementa el peligro de volcado del tractor cortacésped.

- No conduzca por pendientes con una inclinación superior a 10° (18 %). Ejemplo: esto corresponde a una diferencia de altura de 18 cm en un metro de longitud.
- No arranque de forma brusca.
- No frene de forma brusca.
- Mantenga una velocidad de marcha reducida.
- No conduzca en sentido transversal con respecto a la pendiente.
- No acelere intensamente.
- No conduzca de forma brusca.

7.5.4 Segado con el tractor cortacésped

Para lograr un resultado de segado esmerado la velocidad de marcha se debe adaptar a las condiciones del césped. Emplee como máximo 2/3 de la velocidad de marcha posible en el pedal para realizar el segado. La velocidad máxima del tractor está destinada exclusivamente para la operación de marcha sin el mecanismo de segado conectado.

En un caso normal la altura de corte es de 4 - 5 cm. Esto corresponde a la 2ª o 3ª muesca de la regulación de altura (04/1). En caso de que el

césped esté húmedo y mojado, realice el segado con la altura de corte máxima.

Si el césped está muy alto, resulta útil segarlos en dos pasadas. En la primera pasada ajuste el mecanismo de segado con la altura de corte máxima. En la segunda pasada puede ajustar la altura que desee.

7.5.4.1 Conexión del mecanismo de segado**NOTA**

El mecanismo de segado sólo se puede conectar una vez que el motor ya se ha calentado durante aprox. un minuto.

A la hora de conectar el mecanismo de segado el tractor cortacésped no debe encontrarse en un césped alto.

1. Arranque el motor.
2. Desplace el regulador (01/2) del número de revoluciones del motor a la posición de operación.
3. Ajuste el mecanismo de segado a la máxima altura de corte mediante la palanca manual (04/1).
4. Conecte el mecanismo de segado con el interruptor basculante (04/2) (posición "I").
5. Ajuste el mecanismo de segado a la altura de corte que desee mediante la palanca manual (04/1).
6. Arranque el tractor cortacésped.

7.5.4.2 Operación de segado con marcha atrás**NOTA**

Si sólo se acciona el pedal de cambio para la marcha atrás, el mecanismo de segado se desactiva.

1. Accione la tecla "Segado marcha atrás" (01/4) y antes de que trascurren 5 s pise el pedal (02/2) para la marcha atrás.

**¡ADVERTENCIA!****Peligro de accidentes al segar marcha atrás.**

A la hora de segar marcha atrás, tenga en cuenta el entorno que se encuentra detrás.

Realice el segado marcha atrás únicamente cuando sea necesario.

7.5.4.3 Desconexión del mecanismo de segado



¡ADVERTENCIA!

Peligro debido a la marcha en inercia de la cuchilla.

Una cuchilla de corte que gira / que se está deteniendo puede provocar cortes en manos y pies. Por ello los pies y manos se deben mantener alejados de las herramientas de corte.

1. Desconecte el mecanismo de segado con el interruptor basculante (posición "0") (04/2).

El mecanismo de segado se puede desconectar tanto en estado de parada como durante la marcha del tractor.



¡ADVERTENCIA!

Peligro de lesiones por objetos que salen despedidos.

Al atravesar una superficie de grava o gravilla, algunos objetos pueden introducirse en el mecanismo de segado en marcha y luego salir despedidos.

- Desconecte el mecanismo de segado siempre que atraviese una superficie que no sea césped.

7.5.4.4 Vaciado del recogedor de césped



NOTA

Cuando el recogedor de césped está lleno, sonará una señal acústica. El recogedor se debe vaciar en ese momento a más tardar.

- El vaciado del recogedor de césped se puede efectuar desde el asiento del conductor.
- Si el recogedor de césped se levanta o se descuelga con el mecanismo de segado conectado, el motor se cala.
- Si el recogedor de césped no está encajado correctamente, el mecanismo de segado no se puede conectar.

Vaciado del recogedor de césped con palanca de accionamiento

1. Tire de la palanca de accionamiento (09/1) del recogedor de césped (09/a).
2. Empuje la palanca en el sentido de la marcha para que el recogedor de césped se abra (09/b).

3. Mueva hacia atrás el recogedor de césped con la palanca (10/a) hasta que encaje (10/b).

7.5.4.5 Mantillo

Para obtener un resultado óptimo de mantillo se debe segar el césped periódicamente (aprox. entre 1 y 2 veces a la semana). Al hacerlo, corte 1/3 de la altura del césped (p. ej., en un césped de 6 cm de altura, segar 2 cm). De esta manera, el material cortado se integra limpiamente en el césped restante.

Todos los tractores cortacésped se pueden complementar opcionalmente con las cuñas de mantillo.

Reequipar la descarga trasera para el modo mantillo

1. Retire el recogedor de césped.
2. Introduzca la cuña de mantillo (13/1) en el canal de descarga (13/2).
3. Asegure ambas correas de sujeción (14/1) en las armellas (14/2).
4. Coloque el recogedor de césped.

7.5.4.6 Intervalo de segado

Tenga en cuenta que el césped crece de forma distinta en las diferentes épocas. Se recomienda seleccionar un intervalo de segado más corto al inicio de la primavera. Aumente el intervalo de segado si la tasa de crecimiento del césped disminuye a lo largo del año.

Si el césped no se puede cortar durante un tiempo, seleccione primero un ajuste mayor de la altura de corte y dos días más tarde siegue de nuevo con un ajuste más bajo de la altura de corte.

7.5.4.7 Segado de césped alto

Cuando el césped haya crecido más de lo habitual o cuando esté demasiado húmedo, siéguelo con un ajuste más alto de la altura de corte. A continuación siegue el césped de nuevo con el ajuste normal más bajo.

7.5.4.8 Mantenimiento de las cuchillas de corte

Durante toda la estación de segado, procure que las cuchillas de corte estén afiladas para evitar arrancar y desgarrar las hojas de hierba. Las hojas de hierba arrancadas se vuelven marrones en los bordes. Esto hace que se reduzca el crecimiento y que aumente la propensión del césped a sufrir enfermedades.

- Tras cada uso, compruebe si las cuchillas de corte están afiladas y si presentan signos de desgaste o daños. En caso necesario consulte a un taller de servicio técnico.
- A la hora de sustituir las cuchillas, utilice únicamente cuchillas de repuesto originales.

8 LIMPIEZA DEL TRACTOR CORTACÉSPED

Para conseguir un funcionamiento óptimo y una vida útil prolongada, el tractor cortacésped se debe limpiar periódicamente.

Limpie la suciedad adherida al tractor cortacésped tras cada operación.

No utilice ningún limpiador de alta presión para la limpieza. El chorro de agua de un limpiador de alta presión o de una manguera de jardín puede provocar daños en el sistema eléctrico o los cojinetes.

Preste atención a que en especial el motor, el cambio y los rodillos de desvío, así como el sistema electrónico completo, no entren en contacto con el agua.



¡ADVERTENCIA!

Peligro durante la limpieza.

A la hora de efectuar todos los trabajos de limpieza se aplica:

- Apague el motor y retire la llave de encendido.
- Retire el/los enchufe(s) de la bujía.
- Los dispositivos de protección retirados para la limpieza se deben volver a montar tras la limpieza.
- PELIGRO DE QUEMADURAS: proceda a limpiar el tractor cortacésped una vez que se haya enfriado. El motor, el cambio y el silenciador están muy calientes.
- PELIGRO DE CORTE: preste atención a las cuchillas afiladas a la hora de realizar trabajos en las herramientas de corte. En el caso de herramientas de segado de varios filos, el movimiento de una herramienta de corte puede provocar el movimiento de otra.

8.1 Limpieza del recogedor de césped

Para proceder a su limpieza, descuelgue el recogedor de césped y lávelo por dentro y por fuera con una manguera de agua. La suciedad fuerte-

mente adherida se debe raspar con cuidado, por ejemplo, con un cepillo. Preste atención a no dañar el tejido, en especial en el caso de recogedores de césped con funda de tela.



NOTA

Antes de la limpieza vacíe el recogedor de césped como se describe. Un recogedor de césped lleno es demasiado pesado para poder retirarlo de forma segura.

Retirada de un recogedor de césped (220 l, 250 l)

1. Pare el motor.
2. Eleve ligeramente el recogedor de césped.
3. Extraiga hacia arriba el recogedor de césped.

Retirada de un recogedor de césped (300 l)

1. Pare el motor.
2. Afloje los amortiguadores de presión de gas del tractor y bloquéelos en los soportes del recogedor de césped.
3. Eleve ligeramente el recogedor de césped.
4. Saque el recogedor de césped.

8.2 Limpieza de la carcasa, el motor y el cambio

¡ATENCIÓN!

Daños en el sistema eléctrico debido a la penetración de agua.

A la hora de limpiar el tractor con agua, preste atención que el agua no penetre en el sistema eléctrico.

No lavar con agua ni con un limpiador de alta presión el motor y todos los rodamientos (ruedas, cambio, soporte de las cuchillas).

Si penetrase agua en el sistema de encendido, en el carburador y en el filtro de aire se pueden provocar averías. El agua en los puntos de rodamientos puede provocar la pérdida de la lubricación y con ello el deterioro del rodamiento.

Para eliminar la suciedad y los restos de césped, utilizar un trapo, un cepillo, un pincel de mango largo o algún elemento similar.

8.3 Limpieza del canal de descarga

Una limpieza periódica garantiza el buen funcionamiento del ajuste de la altura de corte.

El canal de descarga se compone de dos piezas, una dentro de la otra. La parte inferior está firmemente encajada en la carcasa. La parte superior se puede extraer para realizar la limpieza.

1. Retire el recogedor de césped.
2. Retire los tornillos (15/1) a izquierda y derecha del canal de descarga.
3. Saque el canal de descarga (15/2) hacia atrás a través de la pared posterior.
4. Limpie a fondo el canal de descarga superior e inferior.
5. Introduzca el canal de descarga en la pared posterior. Al hacerlo prestar atención a que la parte superior y la inferior se unan limpiamente.
6. Atornille firmemente el canal de descarga con los dos tornillos de fijación.
7. Monte el recogedor de césped.

9 TRANSPORTE



¡ADVERTENCIA!

Peligro de aplastamiento por vuelco del aparato.

El propio peso del aparato podría causar lesiones graves a personas.

- A la hora de cargar y descargar el tractor cortacésped para transportarlo en un vehículo o remolque se debe proceder con especial cuidado.

A la hora transportar el tractor cortacésped con los dispositivos de transporte (p. ej., remolque de vehículo), el mecanismo de segado se debe recalzar para descargar su suspensión.

A la hora de realizar el transporte, preste atención a que la capacidad carga del medio de transporte sea suficiente y a que el tractor cortacésped esté protegido adecuadamente.

10 MANTENIMIENTO Y LIMPIEZA

Peligro durante el mantenimiento.

A la hora de efectuar todos los trabajos de mantenimiento se aplica:

- Apague el motor y retire la llave de encendido.

- Retire el/los enchufe(s) de la bujía.
- Los dispositivos de protección retirados para el mantenimiento se deben volver a montar tras el mantenimiento.
- PELIGRO DE QUEMADURAS: proceda a realizar los trabajos en el tractor cortacésped una vez que se haya enfriado. El motor, el cambio y el silenciador están muy calientes.
- PELIGRO DE CORTE: preste atención a las cuchillas afiladas a la hora de realizar trabajos en las herramientas de corte. En el caso de herramientas de segado de varios filos, el movimiento de una herramienta de corte puede provocar el movimiento de otra.
- Solamente deberán sustituirse componentes por piezas de repuesto originales.
- En caso de dudas, consulte siempre a un taller especializado o póngase en contacto con el fabricante.

10.1 Plan de mantenimiento

Los siguientes trabajos pueden ser efectuados por el propio usuario. Todos los demás trabajos de mantenimiento, servicio técnico y reparación deben ser efectuados en un taller de servicio técnico autorizado.

Tenga en cuenta además las lubricaciones anuales recomendadas según el plan de lubricación.



NOTA

En caso de uso intenso y de altas temperaturas, puede que sean necesarios unos intervalos de mantenimiento más cortos que los indicados en la tabla anterior.

Tarea	Antes de cada uso	Tras cada uso	Tras las primeras 5 horas	Cada 25 horas de servicio	Cada 50 horas de servicio	Antes de cada almacenamiento
Comprobar el nivel de aceite del motor ^{*)}	X					
Cambiar el aceite del motor ^{*)}			X			X

Tarea	Antes de cada uso	Tras cada uso	Tras las primeras 5 horas	Cada 25 horas de servicio	Cada 50 horas de servicio	Antes de cada almacenamiento
Limpiar el filtro de aire ^{*)}				X		
Sustituir el filtro de aire ^{*)}					X	
Comprobar la bujía ^{*)}					X	
Comprobar el freno (frenado de prueba en un tramo recto)	X					
Comprobar la presión de los neumáticos	X					
Comprobar las cuchillas de segado	X					
Comprobar si hay piezas sueltas	X					X
Comprobar la correa trapezoidal (control visual)				X		
Limpiar el tractor cortacésped		X				
Limpiar la rejilla de aspiración de aire del motor ^{*)}	X					
Limpiar el cambio de restos de césped y segado		X		X		

)*Consulte el manual de instrucciones del fabricante del motor.

10.2 Plan de lubricación

Para garantizar el buen funcionamiento de las piezas móviles, recomendamos volver a lubricar al menos una vez al año los siguientes puntos.

Limpie con un trapo todos los puntos que se van a lubricar antes de proceder a lubricarlos o rociarlos. Para evitar una posible corrosión, no utilice agua.

Puntos de lubricación:

- Lubrique con grasa multiuso la boquilla de engrase (18/1) en la rótula de dirección derecha e izquierda.
- Rocíe con aceite el rodamiento del eje delantero en el bastidor (18/2).
- Lubrique con grasa multiuso el segmento dentado (19/1) y el piñón de dirección en el engranaje de dirección.
- Lubrique con grasa multiuso el rodamiento de rodillos (17/1) y el cubo en el eje delantero (20/1) y en el eje trasero (20/2).



NOTA

Para lubricar los ejes y rodamientos las ruedas delanteras y traseras deben estar desmontadas.

- Puntos de giro y de rodamiento: Lubricación de todos los puntos móviles de giro y de rodamiento.

10.3 Cambio de rueda

El cambio de rueda sólo se debe efectuar sobre un suelo firme y horizontal.

1. Detenga el tractor cortacésped y retire la llave de encendido.
2. Pise a fondo el pedal de freno (03/1) y bloquéelo con el freno de mano (03/2).
3. Asegure el tractor cortacésped con calces para evitar que se desplace por sí solo. Coloque el calce en el lado que no se va a elevar.
4. Eleve el tractor cortacésped con un equipo de elevación adecuado (p. ej., un gato hidráulico) por el lateral en el que se debe cambiar la rueda. Eleve el tractor hasta que la rueda que se va a cambiar se pueda girar

libremente.

¡Atención! Peligro de daños en el aparato.

Durante la elevación, preste atención a no doblar ningún elemento del tractor. Coloque la herramienta de elevación únicamente en partes metálicas sólidas.

5. Asegure el tractor cortacésped mediante un apoyo sólido en el que se sujete un elemento portante del bastidor (p. ej., maderas escuadradas) de tal forma que no pueda descender aunque el equipo de elevación se resbale o se vuelque.
6. Retire la tapa protectora (16/1).
7. Aparte la arandela de seguridad (16/2) con un destornillador. Preste atención a que no se pierda.
8. Retire la arandela (16/3).
9. Saque la rueda del eje.
Nota: *Al sacar las ruedas traseras del eje, no perder el muelle de ajuste.*
10. Antes de volver a montar, limpie el eje y el orificio de la rueda y engráselos con grasa multiuso.
11. Inserte la rueda en el eje.
Nota: *Al insertar las ruedas traseras, las ranuras del muelle de ajuste y de la rueda trasera deben coincidir de tal forma que el muelle de ajuste se pueda introducir sin ejercer fuerza.*
12. Inserte la arandela en el eje.
13. Introduzca la arandela de seguridad en la ranura del eje. Si utiliza una pinza para esta operación, preste atención a no dañar el eje con la pinza.
14. Inserte la tapa protectora en el eje.
15. Retire el apoyo de seguridad y haga descender el tractor con cuidado sobre el suelo con el equipo de elevación.

10.4 Batería del estérter

El volumen de suministro del tractor cortacésped no incluye ningún cargador para la batería del estérter.

Denominación exacta de la batería: véase la caja de la batería. La batería del estérter se encuentra bajo la cubierta del motor.

En principio la batería del estérter está cargada de fábrica.

Instrucciones de seguridad



¡ADVERTENCIA!

Peligro debido a un manejo incorrecto de la batería del estérter.

Para evitar los peligros que se puedan derivar de un manejo incorrecto de la batería, tenga en cuenta los siguientes puntos.

- La batería del estérter no se debe almacenar en las proximidades de una llama abierta, no se debe quemar ni depositar sobre fuentes de calefacción. Existe peligro de explosión.
- Para el almacenamiento invernal, guarde la batería del estérter en un lugar seco y fresco (10 - 15 °C). Durante el almacenamiento se deben evitar las temperaturas inferiores al punto de congelación.
- No deje la batería del estérter descargada durante un período de tiempo prolongado. Si la batería del estérter no se ha utilizado durante un período de tiempo prolongado, se debe recargar con un cargador adecuado.
- No destruya la batería del estérter. El electrolito (ácido sulfúrico) provoca quemaduras cutáneas y abrasiones en la ropa; lávelos de inmediato con agua abundante.
- Mantenga limpia la batería del estérter. Límpiela únicamente con un paño seco. Para ello no utilice agua, gasolina, diluyentes ni ningún producto similar.
- Mantenga limpios los polos de conexión y aplíqueles grasa para polos de batería.
- No cortocircuite los polos de conexión.

Carga de la batería del estérter

La recarga es necesaria:

- Antes del almacenamiento para la pausa invernal.
- En caso de un período de inactividad prolongado del aparato (superior a 3 meses).

**¡ADVERTENCIA!****Peligro debido a una recarga incorrecta de la batería del estérter.**

La corriente de carga del cargador no debe sobrepasar los 5 A y la tensión de carga debe ser como máximo de 14,4 V. En caso de emplear una tensión de carga más alta existe peligro de explosión de la batería del estérter.

A la hora de efectuar trabajos en la batería, retire siempre la llave de encendido.

Recomendamos recargar esta batería del estérter estando al gas y que no requiera mantenimiento con un cargador especialmente adecuado para ello (adquirir en comercios especializados).

Antes de cargar la batería del estérter tenga en cuenta el manual de instrucciones del fabricante del cargador.

**¡PRECAUCIÓN!****Peligro de cortocircuito.**

Para evitar un cortocircuito, siempre desconecte primero el cable negativo (-) de la batería y vuelva a conectarlo el último.

A la hora de efectuar trabajos en la batería, retire siempre la llave de encendido.

1. Extraiga la llave de encendido (05).
2. Abra la cubierta del motor.
3. Conecte los bornes del cargador a los polos de conexión de la batería.

**NOTA**

Preste atención a la polaridad:

- Borne rojo = polo positivo (+)
- Borne negro = polo negativo (-)

4. Conecte el cargador a la red de corriente y enciéndalo.

10.5 Desmontaje del mecanismo de segado

El mecanismo de segado se debe desmontar si se desea utilizar el tractor para servicios invernales y para cambiar la correa trapezoidal.

1. Gire las ruedas delanteras (29/1) hacia la izquierda hasta el tope.
2. Retire el recogedor de césped (30/1).
3. Desmonte el canal de descarga (15/2).

4. Afloje unas 5-6 vueltas el tornillo de cilindro (31/1) del soporte del conducto.
5. Rebaje el mecanismo de segado (32/1) hasta el ajuste más bajo con la palanca de regulación de la altura de corte (32/2).
6. Desenganche el muelle de tracción (33/1) del mecanismo de segado.
7. Vuelva a subir completamente el mecanismo de segado (34/1) con la palanca de regulación de la altura de corte (34/2).
8. Desenganche el canal de la correa trapezoidal (35/1) (35/a).
9. Desenganche la correa trapezoidal (36/1) de la polea de correa trapezoidal del motor.
10. Vuelva a rebajar el mecanismo de segado (32/1) hasta el ajuste más bajo con la palanca de regulación de la altura de corte (32/2).
11. Retire los pasadores de seguridad (4 unidades) (38/1) de los estribos de soporte del mecanismo de segado.
12. Extraiga el estribo de soporte a través de los pernos (38).
13. Extraiga el mecanismo de segado por el lado derecho en sentido de marcha.

10.6 Sustitución de la correa trapezoidal

1. Afloje las contratueras (6 unidades) (21/1).
2. Desenganche el canal de la correa trapezoidal (22/1).
3. Desenganche y retire la cubierta derecha (23/1) del mecanismo de segado.
4. Desenganche y retire la cubierta izquierda (24/1) del mecanismo de segado.
5. Afloje ligeramente el tornillo (25/1) del rodillo tensor (25/2) hasta que la correa trapezoidal (25/3) se pueda retirar.
6. Extraiga la correa trapezoidal.

**NOTA**

La guía y la posición de la correa trapezoidal difieren en función del modelo. Tenga en cuenta el adhesivo indicador situado en el mecanismo de segado.

Instalación de una nueva correa trapezoidal

1. Coloque la correa trapezoidal en torno al rodillo tensor ligeramente aflojado y vuelva a atornillar el rodillo tensor (27, 28).
2. Coloque la correa trapezoidal en torno a los rodillos según el orden indicado (27/a – d, 28/a – d) y tenga en cuenta la guía y la posición de la misma.

11 ALMACENAMIENTO

El tractor cortacésped se debe almacenar protegido de los factores atmosféricos, en especial de la humedad, la lluvia y la radiación solar directa y prolongada.

Nunca guarde el tractor cortacésped con combustible en el depósito dentro de un edificio en el que los vapores del combustible pueden entrar en contacto con llamas abiertas o chispas. Almacene el tractor cortacésped únicamente en espacios adecuados para almacenar automóviles.

En caso de un almacenamiento prolongado, como durante el invierno, a ser posible no guarde el tractor cortacésped con el depósito de combustible lleno. El combustible puede evaporarse.

Antes de un almacenamiento prolongado, el combustible se debe vaciar del depósito y del carburador para impedir que se produzcan sedi-

mentaciones y que ello dificulte el arranque. Consulte a este respecto a su taller especializado.

12 AYUDA EN CASO DE AVERÍA



¡PRECAUCIÓN!

Peligro de lesiones

Las partes del aparato afiladas y en movimiento pueden producir lesiones.

- Lleve siempre guantes protectores cuando realice trabajos de mantenimiento, conservación y limpieza.



NOTA

En caso de averías que no figuren en esta tabla o no pueda solucionar usted mismo, póngase en contacto con nuestro servicio de atención al cliente.

Problema	Causa	Solución
El motor no arranca.	Escasez de combustible.	Llene el depósito; compruebe la purga del depósito; compruebe el filtro de combustible.
	Combustible sucio y viciado, combustible viejo en el depósito.	Utilice siempre combustible nuevo de un recipiente limpio; limpie el carburador (taller de servicio al cliente).
	Filtro de aire sucio.	Limpie el filtro de aire (véase el manual de instrucciones del fabricante del motor).
	No hay chispa de encendido.	Limpie la bujía, en caso necesario, instale una nueva, compruebe el cable de ignición, compruebe el sistema de encendido (taller de servicio al cliente).
	Demasiado combustible en la cámara de combustión del motor debido varios intentos de arranque.	Desenrosque la bujía y extráigala, séquela.
El arrancador no funciona.	Batería del estérter vacía o muy baja.	Recargue la batería del estérter.
	El interruptor de seguridad del asiento del conductor no funciona.	Siéntese correctamente en el asiento del conductor; interruptor defectuoso.
	El interruptor de seguridad del pedal de freno no funciona.	Pise a fondo el pedal de freno.
	Mecanismo de segado conectado.	Mecanismo de segado desconectado.

Problema	Causa	Solución
	Fusible en el cable (+) de la batería del estérter.	Compruebe el fusible y en caso necesario cámbielo.
La potencia del motor disminuye.	Césped demasiado alto o demasiado húmedo.	Corrija la altura de corte; haga sitio para el mecanismo de segado dando marcha atrás ligeramente.
	Canal de descarga/cubierta atascada.	Detenga el motor y retire la llave de encendido. Limpie el canal de descarga/la cubierta.
	Filtro de aire sucio.	Limpie el filtro de aire (véase el manual de instrucciones del fabricante del motor).
	El ajuste del carburante no es correcto.	Encargue la comprobación del ajuste (taller de servicio técnico).
	Cuchilla muy desgastada.	Sustituya las cuchillas (taller de servicio técnico).
	Velocidad de marcha demasiado alta.	Reduzca la velocidad de marcha.
El tractor cortacésped vibra de forma intensa.	El mecanismo de segado está dañado.	Compruebe el mecanismo de segado (taller de servicio técnico).
El tractor cortacésped no arranca.	En el caso del accionamiento hidrostático: sin accionamiento.	Cambie la palanca de derivación a la posición de operación (véase <i>capítulo 7.3 "Desplazamiento del tractor cortacésped"</i> , página 102).
El corte no es limpio.	Cuchilla desgastada o roma.	Sustituya o afile las cuchillas. Equilibre las cuchillas que se hayan vuelto a afilar (taller de servicio técnico).
	Altura de corte incorrecta.	Corrija la altura de corte.
	Número de revoluciones del motor demasiado reducido.	Ajuste el número máximo de revoluciones del motor.
	Velocidad de marcha demasiado alta.	Reduzca la velocidad de marcha.
	Presión de los neumáticos diferente en las ruedas.	Hínchelos hasta alcanzar la presión de aire correcta. Consulte la presión de los neumáticos correcta en los mismos.
El recogedor de césped no se llena.	Altura de corte ajustada demasiado profunda.	Corrija la altura de corte.
	El césped está húmedo, pesa demasiado para ser transportado por la corriente de aire.	Aplase el momento de segado hasta que la superficie del césped se haya secado.
	Cuchilla muy desgastada.	Sustituya las cuchillas. (Taller de servicio técnico)
	Césped demasiado alto.	Siegue el césped 2 veces:

Problema	Causa	Solución
		<ul style="list-style-type: none"> ■ 1ª pasada: altura de corte máx.
		<ul style="list-style-type: none"> ■ 2ª pasada: altura de corte deseada.
	Saco de tejido atascado, no pasa el aire.	Limpié el saco de tejido.
	Suciedad en canal de descarga/ cubierta.	Limpié el canal de descarga/la cubierta.
El indicador de llenado no reacciona.	Restos de césped en la palanca del indicador de llenado.	Retire los restos de césped de la palanca del indicador de llenado. Luego compruebe que funciona correctamente.
Accionamiento, freno, embrague y mecanismo de segado.		Encargue la comprobación exclusivamente a un taller de servicio técnico.

13 GARANTÍA

Durante el periodo legal de la garantía, nos comprometemos, a nuestra elección, a reparar o sustituir el aparato en caso de defecto de fabricación o material. El periodo de la garantía depende de la legislación del país donde se compró el aparato.

Nuestra garantía solo tiene validez en los siguientes casos: La garantía no tendrá validez en los siguientes casos:

- Se ha seguido el manual de instrucciones
- Se manipula el aparato correctamente
- Se han utilizado piezas de repuesto originales
- Intentos de reparación no autorizados
- Modificaciones técnicas sin autorización
- Un uso inadecuado

Quedan excluidos de la garantía:

- Los daños de pintura derivados del desgaste normal
- Las piezas de desgaste que están identificadas con el marco xxxxxx (x) en la ficha de piezas de repuesto
- Motores de combustión (en este caso se aplican las regulaciones de garantía propias del fabricante del motor correspondiente)

El plazo de garantía comienza con la compra por parte del primer comprador final. La fecha del comprobante de compra será determinante. Dirijase al comercio donde compró el aparato o al servicio de atención al cliente autorizado más cercano con esta declaración y el comprobante de compra original. De acuerdo con esta declaración, los derechos del comprador permanecen intactos frente al vendedor.

TRADUZIONE DEL MANUALE PER L'USO ORIGINALE



Sommario

1 Istruzioni per l'uso	115	6.6.2 Verifica del contattore del piatto di taglio	123
1.1 Simboli sulla copertina	115	6.6.3 Controllo contattore del sedile	123
1.2 Descrizione dei simboli e parole segnaletiche	115	6.6.4 Controllo contattore del cesto di raccolta	123
2 Descrizione del prodotto	115	6.6.5 Controllo contattore del canale di espulsione	123
2.1 Utilizzo conforme alla destinazione	116	7 Utilizzo del trattorino	123
2.2 Possibile uso errato	116	7.1 Preparativi di base	123
2.3 Simboli sull'apparecchio	116	7.2 Utilizzo di accessori	124
2.4 Dispositivi di sicurezza e di protezione	116	7.3 Spingere il trattorino	124
2.5 Panoramica prodotto	117	7.4 Avviare e bloccare il motore	124
3 Indicazioni di sicurezza	118	7.5 Guidare il trattorino	125
3.1 Operatore	118	7.5.1 Preparare la guida in caso di temperature inferiori a 10 °C	125
3.2 Dispositivi di protezione personale	118	7.5.2 Guidare con trasmissione idrostatica a pedale	125
3.3 Sicurezza sul posto di lavoro	118	7.5.3 Guidare e tagliare l'erba lungo pendii	125
3.4 Sicurezza delle persone, degli animali e delle cose	118	7.5.4 Taglio con il trattorino	125
3.5 Sicurezza dell'apparecchio	119	8 Pulizia del trattorino	127
3.6 Inquinamento acustico	119	8.1 Pulizia del cesto di raccolta	127
3.7 Manipolazione di benzina e olio	119	8.2 Pulizia di alloggiamento, motore e trasmissione	128
4 Rimozione dell'imballo e montaggio del trattorino	119	8.3 Pulizia del canale di espulsione	128
5 Comandi	120	9 Trasporto	128
5.1 Quadro comandi standard (01)	120	10 Manutenzione e cura	128
5.2 Pedale del freno/frizione	120	10.1 Piano di manutenzione	128
5.3 Azionamento trasmissione (velocità di marcia)	120	10.2 Piano di lubrificazione	129
5.4 Motore con trasmissione idrostatica a pedale	120	10.3 Cambio ruote	129
5.5 Azionamento piatto di taglio	121	10.4 Batteria di avviamento	130
6 Messa in funzione	121	10.5 Smontaggio del piatto di taglio	131
6.1 Verifica del piatto di taglio	121	10.6 Sostituzione della cinghia trapezoidale	131
6.2 Riempimento con olio	121	11 Conservazione	131
6.3 Riempimento con carburante	121	12 Supporto in caso di anomalie	132
6.4 Verifica della pressione dei pneumatici	121	13 Garanzia	134
6.5 Montaggio del cesto di raccolta	122		
6.6 Controllo dei dispositivi di sicurezza ..	122		
6.6.1 Controllo contattore del freno di stazionamento	122		

1 ISTRUZIONI PER L'USO

- Le istruzioni per l'uso originali sono quelle in tedesco. Tutte le altre varianti linguistiche sono traduzioni delle istruzioni per l'uso originali.
- Prima della messa in funzione, leggere attentamente queste istruzioni per l'uso. È il presupposto per lavorare in modo sicuro e per una gestione regolare.
- Conservare le presenti istruzioni per l'uso in maniera da potervi leggere, qualora si rendesse necessaria, un'informazione a proposito dell'apparecchio.
- Consegnare l'apparecchio ad altre persone solo insieme alle presenti istruzioni per l'uso.
- Attenersi alle indicazioni di sicurezza e alle avvertenze contenute nelle presenti istruzioni per l'uso.
- I trattorini vengono consegnati con diverse varianti di allestimento. Tenere presente che le immagini possono discostarsi leggermente dall'originale. Se si dovessero avere difficoltà a capire le descrizioni, rivolgersi a un'officina specializzata o al costruttore.
- Attenersi alle istruzioni di montaggio accluse e alle istruzioni per l'uso del motore a benzina.

1.1 Simboli sulla copertina

Simbolo	Significato
	Prima della messa in funzione, leggere attentamente queste istruzioni per l'uso. È il presupposto per lavorare in modo sicuro e per una gestione regolare.
	Istruzioni per l'uso
	Non utilizzare l'apparecchio a benzina in prossimità di fiamme libere o fonti di calore.

1.2 Descrizione dei simboli e parole segnaletiche



PERICOLO!

Mostra una situazione pericolosa imminente che ha come conseguenza la morte o una seria lesione se non viene evitata.



ATTENZIONE!

Mostra una situazione potenzialmente pericolosa che, se non viene evitata, ha come conseguenza la morte o una seria lesione.



CAUTELA!

Mostra una situazione potenzialmente pericolosa che, se non viene evitata, ha come conseguenza una leggera o media lesione.

ATTENZIONE!

Mostra una situazione che, se non viene evitata, potrebbe avere come conseguenza dei danni materiali.



AVVISO

Indicazioni speciali volte a migliorare la comprensione e l'uso.

2 DESCRIZIONE DEL PRODOTTO

I trattorini con scarico posteriore vengono prodotti in versioni differenti. Nell'ambito delle descrizioni contenute in queste istruzioni per l'uso, accertarsi di fare riferimento alla descrizione specifica per il proprio trattorino.

Caratteristiche del trattorino:

- Trasmissione: pedale idrostatico
- Accoppiamento lame: elettromagnetico
- Scarico posteriore
- Svuotamento cesto: Leva telescopica

Esiste inoltre una differenza tra sistemi mulching, tipo di motore, potenza del motore e larghezza di taglio.

Differenze di tipologia:

- Larghezza di taglio
- Tipo di trasmissione (T3 e T2)
- Volumi cesto 220 l, 250 l o 300 l

2.1 Utilizzo conforme alla destinazione

Il trattorino è destinato a tosare giardini privati di abitazioni e amatoriali con una pendenza max. di 10° (18 %). Ulteriori utilizzi, come ad esempio la pacciamatura, sono consentiti solo con l'utilizzo di accessori originali e nel rispetto dei valori massimi del carico.

Questo apparecchio è progettato esclusivamente per l'utilizzo in ambiente privato. Ogni altro utilizzo e modifica o installazione verranno considerati estranei alla destinazione d'uso e avranno come conseguenza la decadenza della garanzia, oltre alla perdita della conformità (marchio CE) e al rifiuto da parte del costruttore di qualsiasi responsabilità rispetto a danni all'utente o a terzi.

2.2 Possibile uso errato

Il trattorino non è stato concepito per l'uso commerciale all'interno di parchi pubblici, impianti sportivi, attività agricole o forestali.



ATTENZIONE!

Pericolo da sovraccarico del trattorino!

Utilizzando il rimorchio prestare particolare attenzione a non superare i valori di carico trainato e di salita/discesa consentiti. Un superamento può sollecitare eccessivamente le prestazioni dei freni e portare a situazioni pericolose!



AVVISO

Ricordare che il trattorino non è in possesso dell'autorizzazione alla circolazione su strada e quindi non può essere utilizzato sulle pubbliche vie!

2.3 Simboli sull'apparecchio

	Prima della messa in funzione leggere il libretto di istruzioni per l'uso!
	Durante lo sfalcio tenere lontane le altre persone dalla zona di lavoro, in particolare bambini o animali.

	Prima di interventi di manutenzione e riparazione sfilare la chiave di accensione!
	Attenzione, pericolo! Non avvicinare mani e piedi all'apparato di taglio!
	Non percorrere pendenze superiori a 10° (18%)!
	Pericolo: non accedere qui!
	Pericolo di ustione dovuto a superfici molto calde sotto la copertura!

2.4 Dispositivi di sicurezza e di protezione



ATTENZIONE!

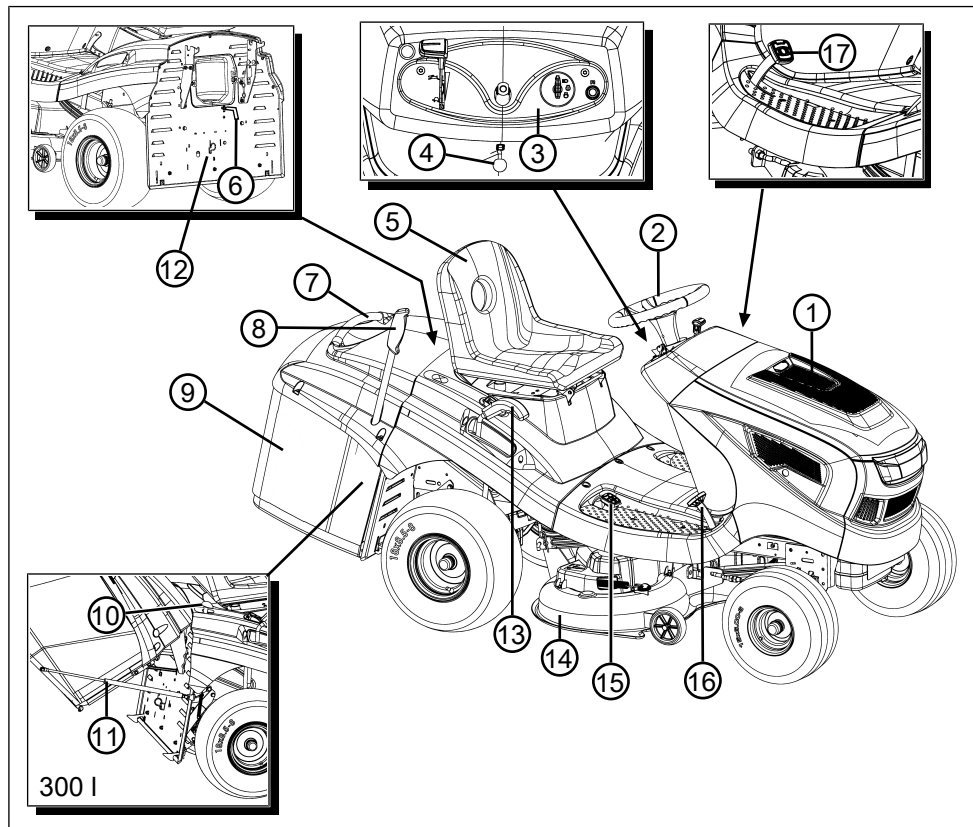
Pericolo, non rimuovere o manipolare i dispositivi di protezione!

È proibito qualsiasi tipo di utilizzo con dispositivi di protezione rimossi o manipolati. I dispositivi di protezione guasti devono essere immediatamente riparati o sostituiti!

Tra i dispositivi di protezione rientrano soprattutto:

- contattore freni
- contattore piatto di taglio
- contattore cesto di raccolta
- contattore sedile
- Coperchi piatto di taglio
- contattore canale di espulsione

2.5 Panoramica prodotto



- | | | | |
|---|--|----|---------------------------------------|
| 1 | Cofano motore | 10 | Sblocco cesto (soltanto 300 I) |
| 2 | Volante | 11 | Dispositivo di tenuta con molle a gas |
| 3 | Quadro comandi | 12 | Bypass motore |
| 4 | Leva di stazionamento sul pedale del freno | 13 | Regolazione altezza taglio |
| 5 | Sedile di guida | 14 | Piatto di taglio |
| 6 | Indicatore di riempimento | 15 | Azionamento trasmissione, indietro |
| 7 | Impugnatura del cesto di raccolta | 16 | Azionamento trasmissione, avanti |
| 8 | Leva di azionamento del cesto di raccolta | 17 | Pedale del freno |
| 9 | Cesto di raccolta | | |

3 INDICAZIONI DI SICUREZZA



PERICOLO!

Pericolo di morte e rischio di lesioni gravissime!

La mancata conoscenza delle istruzioni di sicurezza e di utilizzo può causare incidenti gravissimi e anche fatali.

- Attenersi a tutte le istruzioni di sicurezza e di utilizzo del presente manuale e alle istruzioni operative prima di utilizzare l'apparecchio.
- Conservare tutta la documentazione fornita per un utilizzo futuro.

3.1 Operatore

- Divieto di utilizzo dell'apparecchio a minori di 16 anni o persone che non abbiano letto il manuale d'uso. Osservare le norme di sicurezza specifiche del Paese per l'età minima degli utenti.
- Non utilizzare l'apparecchio sotto l'effetto di alcol, droghe o medicinali.

3.2 Dispositivi di protezione personale

- Per evitare ferite alla testa, agli arti e danni all'udito viene imposto l'uso di abbigliamento ed equipaggiamento antinfortunistico.
- L'abbigliamento deve essere adatto (aderente) e non deve essere d'impaccio. In caso di capelli lunghi è obbligatorio indossare una retina. Non indossare mai vestiti sciolti o accessori che si possono impigliare nell'apparecchio, ad esempio scarpe, magliette lente, collane lunghe.
- L'attrezzatura di protezione individuale è costituita da:
 - Protezione per l'udito o occhiali protettivi
 - pantaloni lunghi e scarpe robuste
 - guanti di protezione

3.3 Sicurezza sul posto di lavoro

- Lavorare solo alla luce del giorno o con luce artificiale chiara.
- Azionare l'apparecchio soltanto su terreno solido e livellato e non su pendii ripidi.
- Garantire la stabilità.

3.4 Sicurezza delle persone, degli animali e delle cose

- Usare l'apparecchio solo per le funzioni per cui è previsto. Un uso non conforme può portare a lesioni e danni alle cose.

- L'utilizzatore è responsabile di incidenti che coinvolgano altre persone e oggetti di loro proprietà.
- Tenere terzi lontani dalla zona di pericolo.
- Azionare l'apparecchio solo se non sono presenti persone e animali nell'area di lavoro.
- Mantenere una distanza di sicurezza dalle persone o dagli animali o spegnere l'alimentazione quando si avvicinano persone o animali.
- Non portare passeggeri sulla macchina.
- Non indirizzare mai il getto di scarico del motore contro persone e animali o prodotti e oggetti infiammabili.
- Non toccare mai la grata di aspirazione e di sfiato se il motore è acceso. Le parti rotanti dell'apparecchio possono causare lesioni.
- Spegnerne sempre l'apparecchio quando non è necessario, ad esempio quando si cambia area di lavoro, durante i lavori di manutenzione, quando si rabbocca la miscela benzina/olio.
- Non tosare l'erba in caso di maltempo. Non è presente una protezione da fulmini.
- Falciare in senso trasversale al pendio.
- Il trattorino può causare gravi infortuni a causa del proprio peso. Procedere con particolare cautela durante il carico e lo scarico del trattorino per il trasporto su un veicolo o su un rimorchio.
- Questo trattorino non può essere trainato. Per il trasporto sulla pubblica via utilizzare un veicolo adatto.
- Non utilizzare il trattorino in zone di lavoro con scarsa ventilazione (es. garage). I gas di scarico contengono monossido di carbonio velenoso e altre sostanze nocive.
- Spegnerne subito l'apparecchio in caso di incidente per evitare ulteriori lesioni e danni.
- Non utilizzare mai l'apparecchio con parti usurate o difettose. Pezzi usurati o difettosi possono causare lesioni gravi.
- Utilizzare solo ricambi e accessori originali.
- Prima di ogni utilizzo: Verificare i dispositivi di sicurezza come descritto nelle presenti istruzioni per l'uso.
- Conservare l'apparecchio fuori della portata dei bambini.
- Proibire a bambini e ragazzi di giocare con la macchina.

3.5 Sicurezza dell'apparecchio

- Usare l'apparecchio solo in presenza delle seguenti condizioni:
 - L'apparecchio non è sporco.
 - L'apparecchio non presenta alcun danno.
 - Tutti i comandi funzionano.
- Non sovraccaricare l'apparecchio. È progettato per lavori leggeri nel settore privato. I sovraccarichi causano danni all'apparecchio.
- Non utilizzare mai l'apparecchio con parti usurate o difettose. Sostituire sempre tutte le parti difettose con pezzi di ricambio originali del produttore. Se l'apparecchio viene utilizzato con parti usurate o difettose, non è possibile avanzare richieste di garanzia nei confronti del produttore.
- Gli interventi di riparazione devono essere eseguiti solo da aziende specializzate o dai nostri centri di assistenza.

3.6 Inquinamento acustico

Alcune emissioni acustiche dell'apparecchio sono inevitabili. Spostare il lavoro rumoroso in determinati periodi consentiti. Osservare periodi di riposo e limitare le ore di lavoro al minimo. Per la propria sicurezza personale e per proteggere le persone che lavorano nelle vicinanze è necessario indossare una protezione dell'udito adeguata.

3.7 Manipolazione di benzina e olio

- Rischio di esplosione e di incendio:
In seguito a perdite di miscela aria/carburante si produce un'atmosfera esplosiva. Deflagrazione, esplosione e incendio possono derivare da un uso improprio del carburante causando lesioni gravi e persino la morte. Tenere presente quanto segue:
 - Non fumare durante la manipolazione della benzina.
 - Manipolare il carburante solo all'aperto, mai in ambienti chiusi.
 - Osservare attentamente le norme di comportamento di seguito elencate.
- Trasportare e stoccare benzina e olio esclusivamente in contenitori appositamente omologati. Assicurarsi che i bambini non possano avere accesso a benzina e olio stoccati.
- Per evitare una contaminazione del suolo (protezione ambientale) assicurarsi che durante il rifornimento né benzina né olio riescano a penetrare nel terreno. Per fare rifornimento utilizzare sempre un imbuto.

- Non fare mai rifornimento in locali chiusi. Sul pavimento può verificarsi una concentrazione di vapori della benzina, che può avere come conseguenza una deflagrazione o addirittura un'esplosione.
- Pulire subito la benzina fuoriuscita dall'apparecchio e presente a terra. Prima di smaltirla, lasciare asciugare i panni utilizzati per rimuovere la benzina in un luogo ben ventilato. Diversamente può verificarsi un'improvvisa autocombustione.
- Quando si versa benzina, si creano i vapori di benzina. Pertanto, non avviare l'apparecchio nella stessa posizione ma almeno a 3 m di distanza.
- Evitare il contatto tra pelle e prodotti a base di oli minerali. Non inalare i vapori di benzina. Per fare rifornimento indossare sempre dei guanti protettivi. Cambiare e lavare regolarmente gli indumenti protettivi.
- Accertarsi che i propri abiti non entrino in contatto con la benzina. Se la benzina entra in contatto con gli abiti, cambiarsi immediatamente.
- Non fare mai rifornimento a motore caldo o acceso.

4 RIMOZIONE DELL'IMBALLO E MONTAGGIO DEL TRATTORINO

Per la rimozione dell'imballo e il montaggio del trattorino attenersi alle istruzioni di montaggio accluse.



AVVISO

Attenersi anche alle istruzioni per l'uso accluse del motore a benzina.



ATTENZIONE!

Pericolo dovuto a montaggio incompleto!

Il trattorino non deve essere utilizzato prima di essere stato completamente montato!

Svolgere tutti i lavori descritti nelle relative istruzioni di montaggio. In caso di dubbi chiedere a un tecnico se il montaggio è stato realizzato correttamente!

Verificare che tutti i dispositivi di sicurezza e di protezione siano presenti e funzionanti!

5 COMANDI

Di seguito vengono descritti i comandi del trattorino con scarico posteriore. Attenzione a leggere la descrizione relativa al proprio trattorino specifico.

5.1 Quadro comandi standard (01)

Regolazione del numero di giri motore (01/2)



AVVISO

Tenere presente che l'azionamento del regolatore influenza la velocità durante la marcia!

Nel caso di regolatore con choke integrato: far scorrere il regolatore (01/2) per aumentare o diminuire il numero di giri motore e attivare il choke nella posizione superiore.



Inserimento del choke: spingere il regolatore completamente verso l'alto verso la tacca del choke. Utilizzare questa posizione esclusivamente per avviare il motore.

Nota: Alcune varianti di trattorino dispongono di un pulsante choke separato (01/1) sul quadro comandi. All'avviamento del trattorino deve quindi essere azionato anche questo elemento. Quando il motore parte, spingere di nuovo indietro il pulsante lentamente!



Modalità di taglio: in questa posizione il motore funziona al numero di giri massimo.



Minimo: in questa posizione il motore funziona al numero di giri più basso.

Accensione (01/3, 05)

Posizione	Funzione
0	Motore spento. La chiave di accensione può essere sfilata.
I	Fari accesi. Dopo l'avviamento del motore in questa posizione vengono accesi i fari.
II	Posizione d'esercizio, quando il motore è in funzione.

Posizione	Funzione
III	Posizione di accensione per avviare il motore. Non appena il motore parte, rilasciare la chiave, che si riporterà automaticamente nella posizione d'esercizio II.

5.2 Pedale del freno/frizione

- **Freno:** se si preme completamente il pedale del freno/frizione (03/1) si aziona il freno sulla trasmissione e il trattorino frena.
- **Freno di stazionamento:** se con il pedale del freno/frizione premuto (03/1) si tira verso l'alto la leva di arresto (03/2, 01/5), il freno viene bloccato. Premendo nuovamente il pedale il freno viene sbloccato.

5.3 Azionamento trasmissione (velocità di marcia)

I trattorini sono dotati di una trasmissione idrostatica a pedale.

Per la marcia in avanti e la retromarcia sono previsti due pedali separati sul lato destro.

Direzione di marcia	Descrizione
Avanti	Azionare il pedale anteriore (02/1) per spostarsi in avanti.
Retromarcia	Azionare il pedale posteriore per spostarsi indietro (02/2). Avviso: Se viene azionato solo il pedale per la retromarcia il piatto di taglio viene disattivato. Modalità di taglio a marcia indietro: vedere capitolo 7.5.4.2 "Taglio in retromarcia", pagina 126.

5.4 Motore con trasmissione idrostatica a pedale

La trasmissione idrostatica a pedale viene azionata per mezzo di due pedali (02/1 e 02/2).

Per **partire** a motore acceso rilasciare prima il freno di stazionamento (01/5) e quindi azionare il pedale (02/1) per spostarsi in avanti o il pedale (02/2) per la retromarcia. Più si preme il pedale, più velocemente si marcia nella direzione selezionata.

Marcia avanti: Azionare il pedale anteriore (02/1).

Marcia indietro: Azionare il pedale posteriore (02/2).

5.5 Azionamento piatto di taglio

Impostare l'altezza di taglio

L'altezza del piatto di taglio del trattorino con una leva (04/1) a destra accanto al sedile di guida può essere regolata a più livelli.

1. Spostare la leva di regolazione (04/1) nella direzione desiderata. Leva verso il basso significa altezza di taglio bassa, leva verso l'alto invece aumenta l'altezza di taglio.

Inserimento del piatto di taglio

Inserimento elettrico: a destra accanto al posto di guida si trova un interruttore (04/2). Serve ad attivare il piatto di taglio.

6 MESSA IN FUNZIONE



ATTENZIONE!

Pericolo dovuto a montaggio incompleto!

Il trattorino non deve essere utilizzato prima di essere stato completamente montato!

Svolgere tutti i lavori descritti nelle relative istruzioni di montaggio. In caso di dubbi chiedere a un tecnico se il montaggio è stato realizzato correttamente!

Verificare che tutti i dispositivi di sicurezza e di protezione siano presenti e funzionanti!

6.1 Verifica del piatto di taglio

Prima dell'uso è sempre necessario controllare visivamente se l'attrezzo di taglio, i bulloni di fissaggio e l'intero gruppo di taglio sono usurati o danneggiati. Per evitare uno sbilanciamento è necessario sostituire lame usurate o danneggiate con ricambi nuovi.

6.2 Riempimento con olio

Prima della prima messa in funzione è necessario riempire d'olio il motore. Si prega di attenersi alle istruzioni del costruttore del motore. Ricordare, inoltre, che il livello dell'olio deve essere controllato ad intervalli regolari ed eventualmente è necessario rabboccare.

6.3 Riempimento con carburante



ATTENZIONE!

Pericolo nella manipolazione di carburante!

Il carburante è altamente infiammabile. Riempire il serbatoio del carburante solo all'aperto! Non fumare! Non fare rifornimento a motore acceso o molto caldo!

Per fare rifornimento utilizzare un imbuto adatto oppure un tubo di riempimento in modo da non versare carburante sul motore, sull'alloggiamento o al suolo.

Per ragioni di sicurezza in caso di danneggiamento il tappo del serbatoio del carburante ed eventuali altre chiusure del serbatoio devono essere sostituiti.

Qualora sia fuoriuscito del carburante il motore non deve essere avviato. Il trattorino deve essere rimosso dal luogo sporco di carburante ed il carburante versato deve essere aspirato o rimosso dal pavimento, dal motore e dall'alloggiamento con un panno.

Qualsiasi tentativo di avviamento è da evitare fino a che i vapori di carburante non saranno completamente dissolti.

Conservare il carburante solo nei contenitori appositamente previsti.

Utilizzare la benzina senza piombo, min. ROZ 91.

Riempimento del serbatoio

1. Eventualmente spegnere il motore e per sicurezza sfilare la chiave di accensione.
2. Attendere fino a che il motore si è raffreddato un poco (pericolo di esplosione a causa di carburante incendiato!).
3. Aprire il cofano motore.
4. Aprire il tappo del serbatoio (06/1) e riempire con carburante.
Avviso: Evitare di riempire eccessivamente il serbatoio del carburante!
5. Chiudere il tappo del serbatoio (06/1).
6. Chiudere il cofano motore.

6.4 Verifica della pressione dei pneumatici

- Controllare la pressione dei pneumatici a intervalli regolari.
- Leggere la pressione necessaria riportata sui pneumatici (raccomandazione 1 bar).

**AVVISO**

1 PSI = 0,07 bar.

Con una pompa a pedale commerciale è possibile controllare la pressione dei pneumatici e rabboccare l'aria.

6.5 Montaggio del cesto di raccolta

I trattorini vengono consegnati con il cesto di raccolta. Tenere presente che le immagini possono discostarsi leggermente dall'originale.

Regolazione indicatore di livello cesto di raccolta

Il segnalatore di livello indica attraverso una sirena quando è necessario svuotare il cesto di raccolta.

L'indicatore di livello può essere regolato al tipo di materiale da tagliare in 6 posizioni. Per i materiali secchi, spostare l'indicatore di livello nelle posizioni più basse. Se il materiale è bagnato o umido, regolare l'indicatore di livello su passi più lunghi. Ciò influenzerà il riempimento del cesto di raccolta.

1. Spegnerne il motore vedere *capitolo 7.4 "Avviare e bloccare il motore", pagina 124.*
2. Smontare il cesto di raccolta vedere *capitolo 8.1 "Pulizia del cesto di raccolta", pagina 127.*
3. Regolare l'indicatore di livello (07/1) sui materiali da tagliare (07/a) fino a quando non si blocca in posizione.
4. Riagganciare il cesto di raccolta vedere *capitolo 6.5 "Montaggio del cesto di raccolta", pagina 122.*

Aggancio del cesto di raccolta (220 I, 250 I)

1. Trattenere il cesto di raccolta con una mano per la maniglia (08/1) e con l'altra mano per l'apposita apertura sul retro (08/2).
2. Appoggiare il cesto di raccolta in modo simmetrico sulla guida (08/3). Allineare i due contrassegni sull'alloggiamento e sul cesto di raccolta.
3. Con l'altra mano ribaltare il cesto di raccolta leggermente in avanti (08/a), in modo che la parte anteriore del cesto di raccolta scatti.
4. Ora orientare il cesto di raccolta nuovamente verso il basso (08/b).
5. Verificare il corretto posizionamento del cesto di raccolta.

Aggancio del cesto di raccolta (300 I)

1. Allentare le molle a gas sul morsetto di fissaggio del cesto di raccolta (11/1).
2. Trattenere il cesto di raccolta con una mano per la maniglia (08/1) e con l'altra mano per l'apposita apertura sul retro (08/2).
3. Appoggiare il cesto di raccolta in modo simmetrico sulla guida (08/3). Allineare i due contrassegni sull'alloggiamento e sul cesto di raccolta.
4. Con l'altra mano ribaltare il cesto di raccolta leggermente in avanti (08/a), in modo che la parte anteriore del cesto di raccolta scatti.
5. Ora orientare il cesto di raccolta nuovamente verso il basso (08/b).
6. Verificare il corretto posizionamento del cesto di raccolta.
7. Allentare le molle a gas sui punti di fissaggio del telaio del trattorino (11/2).

6.6 Controllo dei dispositivi di sicurezza

I dispositivi di sicurezza devono essere controllati prima di qualsiasi avviamento del trattorino.

**ATTENZIONE!****Pericolo durante il controllo dei dispositivi di sicurezza!**

I controlli sui dispositivi di sicurezza possono essere svolti solo dal sedile di guida e quando non si trattengono nelle vicinanze altre persone o animali!

Svolgere tutte le prove su un fondo piano, in modo che il trattorino non possa spostarsi inavvertitamente.

6.6.1 Controllo contattore del freno di stazionamento

Il contattore del freno di stazionamento assicura che il motore non possa essere avviato quando il freno è azionato.

Presupposti: Il motore è spento.

1. Prendere posto sul sedile di guida.
2. Rilasciare il freno di stazionamento azionando il pedale del freno (03/1).
3. Cercare di avviare il motore (chiave di accensione in posizione III) (05).

**AVVISO**

Non avviare il motore!

6.6.2 Verifica del contattore del piatto di taglio

Il contattore del piatto di taglio assicura che il motore non venga avviato quando il piatto di taglio è attivo.

1. Il motore è spento.
2. Prendere posto sul sedile di guida.
3. Premere il pedale del freno (03/1) e azionare il freno di stazionamento (03/2, 01/5).
4. Inserire il piatto di taglio.
5. Cercare di avviare il motore (chiave di accensione in posizione III) (05).



AVVISO

Non avviare il motore!

6.6.3 Controllo contattore del sedile

Il contattore del sedile assicura che il motore si spenga non appena, con il piatto di taglio acceso, il sedile di guida non risulta più occupato.

1. Prendere posto sul sedile di guida.
2. Premere il pedale del freno (03/1) e azionare il freno di stazionamento (03/2, 01/5).
3. Avviare il motore e lasciarlo in funzione al numero massimo di giri.
4. Inserire il piatto di taglio.
5. Scendere dal sedile alzandosi in piedi (ma senza smontare dal trattorino!).



AVVISO

Il motore deve spegnersi!

6.6.4 Controllo contattore del cesto di raccolta

Il contattore del cesto di raccolta assicura che il motore si spenga qualora il cesto di raccolta non risulti agganciato correttamente mentre il piatto di taglio è in funzione.

1. Prendere posto sul sedile di guida.
2. Premere il pedale del freno (03/1) e azionare il freno di stazionamento (03/2, 01/5).
3. Avviare il motore e lasciarlo in funzione al numero massimo di giri.
4. Inserire il piatto di taglio.
5. Sollevare leggermente il cesto di raccolta vuoto o azionare l'interruttore di apertura.



AVVISO

Il motore deve spegnersi!

6.6.5 Controllo contattore del canale di espulsione

Il contattore del canale di espulsione assicura che il trattorino non possa essere acceso quando il canale di espulsione è smontato.

1. Rimuovere il cesto di raccolta.
2. Rimuovere il canale di espulsione (15):
 - Allentare i golfari (15/1).
 - Estrarre appena il canale di espulsione (15/2).
3. Prendere posto sul sedile di guida.
4. Premere il pedale del freno (03/1) e azionare il freno di stazionamento (03/2, 01/5).
5. Avviare il motore.



AVVISO

Non avviare il motore!

7 UTILIZZO DEL TRATTORINO



ATTENZIONE!

Una conoscenza insufficiente del trattorino può essere fonte di pericolo!

Leggere attentamente le istruzioni d'uso prima di avviare la macchina!

Prestare particolare attenzione alle indicazioni di sicurezza!

Svolgere tutti i lavori di montaggio e tutti i lavori per la messa in funzione in modo scrupoloso. In caso di dubbio rivolgersi al costruttore!

7.1 Preparativi di base

- Durante il taglio indossare sempre calzature resistenti e pantaloni lunghi. Non tagliare mai l'erba a piedi nudi o con sandali aperti.
- Verificare completamente il terreno su cui verrà utilizzato il trattorino e rimuovere pietre, bastoni, fili metallici, ossa e altri corpi estranei che potrebbero essere catturati ed espulsi ad alta velocità. Prestare attenzione ai corpi estranei anche durante il taglio.
- Svolgere tutti i lavori descritti nella messa in funzione. Questo vale in particolare per il controllo dei dispositivi di sicurezza.
- Per trainare carichi utilizzare esclusivamente il dispositivo di rimorchio! Non superare il carico verticale.
- Non è consentito trasportare oggetti sul trattorino!

7.2 Utilizzo di accessori



ATTENZIONE!

Pericolo da utilizzo di accessori errati o errato utilizzo degli accessori!

Utilizzare sempre solo accessori originali del produttore del trattore!

Attenersi alle direttive per l'uso contenute nelle istruzioni di volta in volta accluse!

Mediante l'uso di accessori non consentiti o un utilizzo errato possono verificarsi gravi pericoli per l'utente o per terzi. Il trattorino potrebbe venire sovraccaricato. Questo può comportare gravi infortuni.

7.3 Spingere il trattorino



CAUTELA!

Spingere il trattorino lungo piani inclinati può essere fonte di pericolo!

Spingere il trattorino solo su superfici piane! Su piani inclinati il trattorino potrebbe rotolare a valle in modo incontrollato.

In caso di trasmissione idrostatica

La leva di bypass (12/1) si trova nel passaruota destro posteriore. Sbloccaggio bypass:

1. Sfilare la leva di bypass (12/1) e agganciarla verso l'alto.
2. Allentare i freni. Il trattorino ora può essere spinto.
3. Riposizionare la leva di bypass (12/1) dopo la spinta per ripristinare la trasmissione idrostatica.

7.4 Avviare e bloccare il motore



ATTENZIONE!

Pericolo di lesioni dovute a fulmini

L'apparecchio non ha alcuna protezione contro i fulmini.

- Non tosare l'erba in caso di maltempo.

Avviamento del motore

1. Prendere posto sul sedile di guida.
2. Premere completamente il pedale del freno (03/1) sul lato sinistro e bloccarlo con la leva di stazionamento (03/2).

3. Accertarsi che il piatto di taglio NON sia inserito. Per questo verificare la posizione dell'interruttore oscillante (04/2).
4. Spostare il regolatore (01/2) per il numero di giri motore sull'arresto superiore. A seconda della variante di allestimento qui è posizionata la tacca del choke. In caso contrario, azionare l'apposito pulsante choke (01/1).
5. Inserire la relativa chiave nel blocchetto di accensione (01/3, 05).
6. Ruotare la chiave di accensione in posizione "III" e trattenerla fino a che il motore parte.
Avviso: Per proteggere la batteria ciascun tentativo di avviamento non dovrebbe durare più di 5 secondi circa.
7. Quindi rilasciare la chiave di accensione, che torna automaticamente in posizione "II".
8. Muovere il regolatore (01/2) per il numero di giri motore in posizione di esercizio. Nel caso di una variante di allestimento con pulsante choke, premere nuovamente quest'ultimo (01/1).

Spegnimento motore

1. Disattivare il piatto di taglio (04/2).
2. Impostare il regolatore (01/2) per il numero di giri motore sul minimo.
3. Premere il pedale del freno (03/1) e bloccarlo con la leva di arresto (03/2).
4. Ruotare la chiave di accensione (05) in posizione "0".
5. Sfilare la chiave di accensione.



ATTENZIONE!

Pericolo, motore molto caldo!

Nel fermare il motore prestare attenzione che le parti molto calde (ad es. marmitta) non incendino oggetti o materiali presenti nelle vicinanze!

7.5 Guidare il trattorino



ATTENZIONE!

Pericolo in caso di velocità non idonea!

In particolare all'inizio viaggiare a bassa velocità per abituarsi al comportamento di marcia e frenatura del trattorino!

Prima di ogni variazione di direzione è necessario ridurre la velocità di marcia in modo che il guidatore possa sempre mantenere il controllo sul trattorino e che questo non possa ribaltarsi!

Il trattorino viene azionato attraverso una trasmissione idrostatica a pedale.

7.5.1 Preparare la guida in caso di temperature inferiori a 10 °C

1. Accertarsi che il piatto di taglio NON sia inserito. A tal fine verificare l'interruttore oscillante (04/2).
2. Avviare il motore e lasciarlo scaldare per ca. 30 secondi per ottimizzare la viscosità dell'olio motore. Successivamente è possibile partire con il trattorino. Il piatto di taglio dovrebbe venire inserito solo dopo che il motore si trovi in funzione da alcuni minuti.

7.5.2 Guidare con trasmissione idrostatica a pedale

1. Premere il pedale del freno (03/1) e bloccarlo con la leva di arresto (03/2).
2. Portare il piatto di taglio alla massima altezza di taglio (04/1).
3. Avviare il motore.
4. Azionare il freno (03/1).
5. Premere lentamente il pedale per la direzione di marcia desiderata:
 - Avanti: Pedale (02/1)
 - Indietro: Pedale (02/2)
6. Più si preme il pedale, più velocemente il trattorino si muove nella direzione selezionata.
7. Per fermarsi rilasciare il pedale e premere il pedale del freno (03/1).



AVVISO

Quando si smonta dal trattorino azionare sempre il freno di stazionamento con il pedale del freno premuto, in modo che il trattorino non possa allontanarsi!

7.5.3 Guidare e tagliare l'erba lungo pendii



ATTENZIONE!

Errori mentre si guida lungo pendii possono essere pericolosi!

Mentre si percorrono pendii occorre prestare particolare attenzione! Non esistono pendii "sicuri".

In merito prestare particolare attenzione alle seguenti indicazioni di sicurezza!

Se le ruote dovessero girare a vuoto o se, mentre percorre una salita, il veicolo dovesse rimanere bloccato, scollegare il piatto di taglio e gli accessori montati.

Quindi abbandonare il pendio con marcia avanti lenta e rettilinea!

Il cesto di raccolta pieno aumenta il rischio di ribaltamento del trattorino a causa del peso!

- Non percorrere pendii con un'inclinazione superiore a 10° (18 %). Esempio: corrisponde a una differenza di altezza di 18 cm su un metro di lunghezza.
- Non guidare a strappi.
- Non frenare a strappi.
- Tenere bassa la velocità di marcia.
- Viaggiare in senso trasversale al pendio.
- Non accelerare in modo intenso.
- Non sterzare a strappi.

7.5.4 Taglio con il trattorino

Per ottenere un risultato di taglio pulito è necessario adeguare la velocità di marcia alle condizioni del prato. Per il taglio selezionare con il pedale al massimo 2/3 della possibile velocità di marcia. La velocità massima del trattorino è destinata esclusivamente alla modalità di marcia senza piatto di taglio inserito.

Nei casi normali l'altezza di taglio corrisponde 4-5 cm. Questo corrisponde alla 2a o 3a tacca della regolazione altezza (04/1). In caso di erba umida o bagnata, tagliare utilizzando l'altezza superiore.

In presenza di erba molto alta è utile tagliare in due passaggi. Durante il primo passaggio impostare il piatto di taglio all'altezza massima. Al secondo passaggio potete quindi regolare sull'altezza desiderata.

7.5.4.1 Inserimento del piatto di taglio



AVVISO

Il piatto di taglio può essere inserito solo quando il motore si è già riscaldato per circa un minuto!

Inserire il piatto di taglio quando il trattorino non si trova nell'erba alta.

1. Avviare il motore.
2. Muovere il regolatore (01/2) per il numero di giri motore in posizione di esercizio.
3. Con la leva manuale (04/1) impostare il piatto di taglio all'altezza di taglio più alta.
4. Attivare il piatto di taglio con l'interruttore oscillante (04/2) (posizione "I").
5. Con la leva manuale (04/1) impostare il piatto di taglio all'altezza di taglio desiderata.
6. Partire con il trattorino.

7.5.4.2 Taglio in retromarcia



AVVISO

Se viene azionato solo il pedale per la retromarcia il piatto di taglio viene disattivato.

1. Azionare il tasto "Taglio in retromarcia" (01/4) ed entro 5 sec. il pedale (02/2) per la retromarcia.



ATTENZIONE!

Pericolo di incidente durante il taglio in retromarcia!

Durante il taglio in retromarcia attenzione allo spazio dietro la macchina!

Tagliare in retromarcia solo se necessario!

7.5.4.3 Disattivazione del piatto di taglio



ATTENZIONE!

Pericolo da inerzia della lama!

La lama rotante/in moto inerziale può tagliare mani e piedi! Pertanto, tenere mani e piedi lontano dagli utensili di taglio!

1. Spegnerne il piatto di taglio con l'interruttore oscillante (posizione "0") (04/2).

Il piatto di taglio può essere disattivato sia da fermo che anche mentre il trattorino è in marcia.



ATTENZIONE!

Pericolo di infortunio da oggetti vaganti!

Quando si attraversano superfici di ghiaia e con ciottoli, possono entrare oggetti nel piatto di taglio e poi essere lanciati.

- Spegnerne sempre il piatto di taglio quando si passa su superfici non erbose.

7.5.4.4 Svuotamento cesto di raccolta



AVVISO

Quando il cesto di raccolta è pieno si attiva un segnale acustico. È il momento di svuotare il cesto.

- lo svuotamento del cesto di raccolta può essere effettuato dal sedile di guida.
- Se con il piatto di taglio inserito viene ribaltato o sganciato il cesto di raccolta il motore si spegne.
- Se il cesto di raccolta non è scattato correttamente il piatto di taglio non può essere attivato.

Svuotamento del cesto di raccolta con leva di azionamento

1. Sfilare la leva di azionamento (09/1) dal cesto di raccolta (09/a).
2. Premere la leva nel senso di marcia in modo che il cesto di raccolta si apra (09/b).
3. Muovere il cesto di raccolta con la leva verso il retro (10/a) fino a quando il cesto scatta in posizione (10/b).

7.5.4.5 Pacciamatura

Per un risultato ottimale della pacciamatura è necessario tagliare il prato regolarmente (ca. 1-2 volte a settimana). Tagliare 1/3 dell'altezza dell'erba (ad es. se l'altezza dell'erba è 6 cm, tagliare 2 cm). In questo modo l'erba tagliata viene mescolata in modo pulito nel prato.

Per tutti i trattorini i tasselli di pacciamatura sono un accessorio opzionale.

Convertire lo scarico posteriore per la pacciamatura

1. Rimuovere il cesto di raccolta.
2. Inserire il tassello di pacciamatura (13/1) nel canale di espulsione (13/2).
3. Fissare le due cinghie (14/1) sui golfari (14/2).
4. Agganciare il cesto di raccolta

7.5.4.6 Intervallo di taglio dell'erba

Si tenga presente che l'erba cresce in modo diverso a seconda della stagione. All'inizio della primavera si consiglia di scegliere un intervallo di taglio più breve. Aumentare l'intervallo di taglio quando la velocità di crescita dell'erba nel corso dell'anno si riduce.

Se per un periodo piuttosto lungo non è stato possibile tagliare l'erba, dapprima scegliere una regolazione dell'altezza di taglio superiore e quindi dopo un paio di giorni ripetere il taglio con una regolazione dell'altezza inferiore.

7.5.4.7 Taglio di erba alta

Se l'erba è cresciuta più del normale oppure è umida, effettuare il taglio sempre con una regolazione della lunghezza superiore. Successivamente tagliare l'erba con la regolazione normale (inferiore).

7.5.4.8 Manutenzione delle lame

Durante l'intera stagione di taglio assicurarsi di mantenere affilate le lame per evitare di strappare e lacerare i fili d'erba. I fili d'erba strappati diventano marroni sul bordo. In questo modo la crescita si riduce e cresce la predisposizione dell'erba a patologie.

- Dopo ogni utilizzo verificare che la lama sia affilata e non presenti segni di usura o danneggiamento! Se necessario rivolgersi a un'officina di assistenza.
- Per sostituire la lama utilizzare solo ricambi originali.

8 PULIZIA DEL TRATTORINO

Per un funzionamento ottimale e una lunga vita utile è necessario pulire regolarmente il trattorino. Dopo ogni utilizzo pulire il trattorino dalla sporcizia aderente.

Per la pulizia non utilizzare pulitori ad alta pressione. Il getto d'acqua di un pulitore ad alta pressione o di un tubo da giardino può causare danneggiamenti all'impianto elettrico o ai cuscinetti.

Accertarsi che in particolare motore, trasmissione e rulli di rinvio, unitamente all'impianto elettrico completo, non entrino in contatto con acqua.



ATTENZIONE!

Pericoli durante la pulizia!

Per tutti i lavori di pulizia vale quanto segue:

- spegnere il motore e sfilare la chiave di accensione.
- Sfilare la/le candele di accensione.
- I dispositivi di protezione rimossi per la pulizia dopo devono essere rimontati.
- PERICOLO DI USTIONE: pulire il trattorino solo una volta che si sia raffreddato. Motore, trasmissione e marmitta sono molto caldi!
- PERICOLO DI TAGLIO: In caso di lavori sugli utensili di taglio prestare attenzione alle lame affilate. Nel caso di utensili di taglio a più taglienti il movimento di uno di loro può indurre il movimento in un altro!

8.1 Pulizia del cesto di raccolta

Per compiere questa operazione rimuovere il cesto di raccolta e spruzzarlo all'interno e all'esterno con un tubo flessibile dell'acqua. Sporcizia fortemente aderente deve essere raschiata con cautela, ad esempio con una spazzola. In particolare nel caso di cesti di raccolta con rivestimento in tessuto assicurarsi di non danneggiare il rivestimento.



AVVISO

Prima della pulizia svuotare il cesto di raccolta come descritto. Se pieno, il cesto di raccolta è troppo pesante per poter essere rimosso in sicurezza.

Rimozione di un cesto di raccolta (220 l, 250 l)

1. Fermare il motore.
2. Sollevare leggermente il cesto di raccolta.
3. Rimuovere il cesto di raccolta verso l'alto.

Rimozione di un cesto di raccolta (300 l)

1. Fermare il motore.
2. Allentare le molle a gas del trattore e sui supporti del cesto di raccolta.
3. Sollevare leggermente il cesto di raccolta.
4. Rimuovere il cesto di raccolta.

8.2 Pulizia di alloggiamento, motore e trasmissione

ATTENZIONE!

Danneggiamento dell'impianto elettrico dovuto a infiltrazioni di acqua!

Durante la pulizia del trattorino con acqua assicurarsi che non si verifichino infiltrazioni nell'impianto elettrico!

Non spruzzare il motore e tutti i punti dotati di cuscinetti (ruote, trasmissione, supporto lame) con acqua o con un apparecchio per la pulizia ad alta pressione.

Infiltrazioni di acqua nell'impianto di accensione, nel carburatore e nel filtro dell'aria possono causare disturbi. Acqua nei punti dotati di cuscinetti possono portare alla perdita della lubrificazione e quindi alla distruzione dei cuscinetti.

Per rimuovere sporcizia e residui di erba utilizzare un panno, una scopa a mano, un pennello a setole lunghe o simili.

8.3 Pulizia del canale di espulsione

Mediante una pulizia regolare viene garantita la funzionalità della regolazione dell'altezza di taglio.

Il canale di espulsione è costituito da due elementi inseriti uno nell'altro. La parte inferiore si incastra saldamente nel corpo di taglio. La parte superiore può essere sfilata per la pulizia.

1. Rimuovere il cesto di raccolta.
2. Rimuovere le viti (15/1) a sinistra e a destra sul canale di espulsione.
3. Sfilare il canale di espulsione (15/2) indietro attraverso la parete posteriore.
4. Pulire a fondo il canale di espulsione superiore e inferiore.
5. Inserire il canale di espulsione nella parete posteriore. Nel far questo accertarsi che la parte superiore e inferiore vengano unite in modo pulito.
6. Avvitarlo con entrambe le viti di fissaggio.
7. Montare il cesto di raccolta.

9 TRASPORTO



ATTENZIONE!

Pericolo di schiacciamento se l'apparecchio si ribalta!

Il peso dell'apparecchio può ferire gravemente le persone.

- Procedere con particolare cautela durante il carico e lo scarico dell'apparecchio per il trasporto su un veicolo o su un rimorchio.

Per il trasporto del trattorino con una macchina (ad es. rimorchio per auto), il piatto di taglio deve essere spossato per non sovraccaricarne la sospensione.

Durante il trasporto assicurarsi che la capacità di carico del mezzo di trasporto sia sufficiente e di mettere sufficientemente in sicurezza il trattorino.

10 MANUTENZIONE E CURA

Pericoli durante la manutenzione!

Per tutti i lavori di manutenzione vale quanto segue:

- spegnere il motore e sfilare la chiave di accensione.
- Sfilare la/le candele di accensione.
- I dispositivi di protezione rimossi per la manutenzione dopo devono essere rimontati.
- PERICOLO DI USTIONE:
Lavorare sul trattorino solo una volta che si sia raffreddato. Motore, trasmissione e marmitta sono molto caldi!
- PERICOLO DI TAGLIO:
In caso di lavori sugli utensili di taglio prestare attenzione alle lame affilate. Nel caso di utensili di taglio a più taglienti, il movimento di uno di loro può indurre il movimento in un altro!
- In caso di sostituzione di componenti, utilizzare solo parti originali.
- In caso di dubbi visitare un'officina specializzata oppure contattare il costruttore.

10.1 Piano di manutenzione

I seguenti lavori possono essere effettuati personalmente dall'utente. Tutti gli altri lavori di manutenzione, assistenza e riparazione devono essere svolti da un'officina d'assistenza autorizzata.

Si prega di attenersi inoltre agli interventi di lubrificazione annuali raccomandati secondo il piano.



AVVISO

In caso di sollecitazione piuttosto intensa e alle alte temperature possono rendersi necessari intervalli inferiori a quanto indicato nella tabella di cui sopra.

Attività	Prima di ogni utilizzo	Dopo ogni utilizzo	Dopo le prime 5 ore	Ogni 25 ore d'esercizio	Ogni 50 ore d'esercizio	Prima di ogni ri-messaggio
Verificare il livello dell'olio ^{)*}	X					
Sostituire l'olio motore ^{)*}			X			X
Pulizia del filtro dell'aria ^{)*}				X		
Sostituire il filtro dell'aria ^{)*}					X	
Verificare le candele d'accensione ^{)*}					X	
Verificare il freno (frenatura di prova su tratto rettilineo)	X					
Verificare pressione pneumatici	X					
Verificare lame	X					
Verificare che non ci siano componenti allentati	X					X
Verificare cinghie trapezoidali (controllo visivo)				X		
Pulizia del trattorino		X				
Pulire la griglia del filtro d'aspirazione sul motore ^{)*}	X					
Pulire la trasmissione da residui d'erba e di sfalcio		X		X		

^{*)} vedere il manuale d'uso del costruttore del motore

10.2 Piano di lubrificazione

Per garantire la funzionalità delle parti mobili consigliamo di ripassare con cadenza almeno annuale i seguenti punti.

Pulire tutti i punti interessanti con un panno prima di lubrificare oppure spruzzare. Non utilizzare acqua per evitare eventuale corrosione.

Punti di lubrificazione:

- Lubrificare i nippli (18/1) sul fianco dell'asse a destra e a sinistra con del grasso universale.
- Spruzzare con olio spray il supporto dell'asse anteriore sul telaio (18/2).
- Lubrificare cremagliera e pignone dell'ingranaggio dello sterzo (19/1) con grasso universale.
- Lubrificare cuscinetti a rulli (17/1) e mozzo sull'asse anteriore (20/1) e posteriore (20/2) con grasso universale.



AVVISO

Le ruote anteriori e posteriori devono essere smontate per poter lubrificare gli assi e i cuscinetti.

- Giunti rotanti e cuscinetti: Lubrificazione di tutti i giunti rotanti e i cuscinetti.

10.3 Cambio ruote

Il cambio delle ruote può essere svolto solo su un sostrato piano e solido.

1. Bloccare il trattorino e sfilare la chiave di accensione.
2. Premere a fondo il pedale del freno (03/1) e bloccarlo con la leva di arresto (03/2).
3. Assicurare il trattorino con dei cunei per impedire che si sposti. Collocare i cunei sotto il lato che non viene sollevato.
4. Sollevare il trattorino con un dispositivo di sollevamento adatto (ad es. martinetto) sul lato in cui deve essere sostituita la ruota. Sollevare il trattorino il tanto necessario perché

la ruota da sostituire possa girare liberamente.

Attenzione! Rischio di danni alle apparecchiature.

Durante il sollevamento accertarsi di non piegare nessun elemento del trattorino. Utilizzare il martinetto solo su componenti metallici robusti.

5. Puntellare il trattorino contro un elemento portante del telaio con un supporto stabile (ad es. ceppo di legno) in modo che non possa abbassarsi neppure in caso di scivolamento o ribaltamento del martinetto.
6. Sfilare il cappuccio protettivo (16/1).
7. Premere la rondella di sicurezza (16/2) con un cacciavite. Accertarsi che non vada persa.
8. Sfilare la rondella (16/3).
9. Sfilare la ruota dall'asse.
Avviso: *Sfilando le ruote posteriori dall'asse non perdere le chiavette!*
10. Prima di rimontare il tutto pulire l'asse e il foro della ruota e lubrificare entrambi con grasso universale.
11. Inserire la ruota sull'asse.
Avviso: *Nell'inserire le ruote posteriori le gole delle chiavette e della ruota posteriore devono coincidere in modo da poter inserire le chiavette senza sforzare.*
12. Inserire la rosetta sull'asse.
13. Premere la rondella di sicurezza nella gola sull'asse. Se per questo si utilizza eventualmente una pinza, accertarsi di non danneggiare l'asse.
14. Inserire il cappuccio protettivo sull'asse.
15. Rimuovere la rondella di sicurezza e lasciare scendere cautamente il trattorino a terra con il dispositivo di sollevamento.

10.4 Batteria di avviamento

La dotazione del trattorino non include un caricatore per la batteria di avviamento.

Denominazione precisa batteria: vedere scatola batteria. La batteria di avviamento si trova sotto il cofano motore.

Essenzialmente la batteria di avviamento viene caricata in fabbrica.

Indicazioni di sicurezza



ATTENZIONE!

Pericolo di manipolazione errata della batteria di avviamento!

Per evitare pericoli che possono derivare da una manipolazione errata della batteria si prega di attenersi ai seguenti punti!

- La batteria di avviamento non deve mai essere riposta nelle dirette vicinanze di fiamme aperte, incendiata o collocata su riscaldamenti. Pericolo di esplosione.
- Conservare la batteria di avviamento per l'immagazzinaggio invernale in un locale fresco e asciutto (10 - 15 °C). Evitare temperature di immagazzinaggio inferiori al punto di congelamento.
- Non lasciare la batteria di avviamento scarica per un periodo di tempo prolungato. Se la batteria di avviamento non è stata utilizzata per un periodo prolungato, deve venire caricata con un caricatore idoneo.
- Non distruggere la batteria di avviamento. L'elettrolita (acido solforico) causa corrosione della pelle e dei vestiti - risciacquare immediatamente con molta acqua.
- Tenere pulita la batteria di avviamento. Passare solo con un panno asciutto. Non utilizzare acqua, benzina, diluente o simili!
- Tenere pulito il polo di collegamento e ingrassare con grasso specifico.
- Non mettere il polo di collegamento in cortocircuito.

Caricamento della batteria di avviamento

Il caricamento è necessario:

- prima del rimessaggio per la pausa invernale;
- in caso di periodo di fermo prolungato della macchina (superiore a 3 mesi).



ATTENZIONE!

Pericolo dovuto a caricamento errato della batteria di avviamento!

La corrente di carica del caricatore non deve superare 5 A e la tensione deve corrispondere al max. a 14,4 V. In caso di tensione di carica superiore c'è il pericolo di esplosione della batteria di avviamento!

In caso di lavoro sulla batteria sfilare sempre la chiave di accensione.

Si consiglia di caricare la batteria di avviamento esente da manutenzione e a tenuta di gas con un apposito caricatore (da acquistare presso il rivenditore specializzato).

Prima di caricare la batteria di avviamento attenersi alle istruzioni per l'uso del costruttore del caricatore.



CAUTELA!

Pericolo di cortocircuito!

Per evitare un cortocircuito scollegare sempre il cavo negativo (-) per primo e ricollegarlo sempre per ultimo alla batteria!

In caso di lavoro sulla batteria sfilare sempre la chiave di accensione!

1. Sfilare la chiave di accensione (05).
2. Aprire il cofano motore.
3. Collegare i morsetti del caricatore ai poli di collegamento della batteria.



AVVISO

Attenzione alla polarità:

- morsetto rosso = polo positivo (+)
- morsetto nero = polo negativo (-)

4. Collegare il caricatore alla rete di corrente e accenderlo.

10.5 Smontaggio del piatto di taglio

Per l'uso del trattore per il servizio invernale e per la sostituzione della cinghia trapezoidale è necessario smontare il piatto di taglio.

1. Estrarre il dispositivo antirotazione (29/1) fino a battuta e tenerlo saldamente.
2. Rimuovere il cesto di raccolta (30/1).
3. Smontare il canale di espulsione (15/2).
4. Allentare la vite cilindrica (31/1) del supporto pozzetto di 5-6 giri.
5. Abbassare il piatto di taglio (32/1) con la leva di regolazione dell'altezza di taglio (32/2) all'impostazione più bassa.
6. Sganciare la molla di trazione (33/1) sul piatto di taglio.
7. Abbassare il piatto di taglio (34/1) con la leva di regolazione dell'altezza di taglio (34/2) all'impostazione più bassa.
8. Sganciare il canale cinghia trapezoidale (35/1) (35/a).
9. Sganciare la cinghia trapezoidale dalla puleggia del motore (36/1).

10. Abbassare di nuovo il piatto di taglio (32/1) con la leva di regolazione dell'altezza di taglio (32/2) all'impostazione più bassa.
11. Rimuovere (4 pz) (38/1) i perni di sicurezza sulle staffe di arresto del piatto di taglio.
12. Sfilare la staffa di arresto attraverso i perni (38).
13. Estrarre il piatto di taglio in direzione di marcia a destra lateralmente.

10.6 Sostituzione della cinghia trapezoidale

1. Allentare i dadi di sicurezza (6 pz) (21/1).
2. Sganciare il canale cinghia trapezoidale (22/1).
3. Sganciare e rimuovere la copertura destra del piatto di taglio (23/1).
4. Sganciare e rimuovere la copertura sinistra del piatto di taglio (24/1).
5. Allentare leggermente la vite (25/1) sul rullo tenditore (25/2) fino a che è possibile sfilare la cinghia trapezoidale (25/3).
6. Rimuovere la cinghia trapezoidale.



AVVISO

La guida e la posizione della cinghia trapezoidale sono diverse a seconda della tipologia. Attenzione all'adesivo di avvertenza sul piatto di taglio.

Inserimento di una nuova cinghia trapezoidale

1. Collocare la cinghia trapezoidale attorno al rullo tenditore leggermente allentato e riavvitarlo (27, 28).
2. Collocare la cinghia trapezoidale in base alla sequenza (27/a – d, 28/a – d) attorno ai rulli e prestare attenzione alla corsa e alla posizione della cinghia.

11 CONSERVAZIONE

Il trattorino deve essere conservato al riparo dagliflussi atmosferici, in particolare umidità, pioggia o un irraggiamento solare diretto prolungato.

Non rimessare mai il trattorino con carburante nel serbatoio all'interno di un edificio in cui i vapori del carburante possono entrare in contatto con fiamme aperte o scintille. Collocare il trattorino solo in locali indicati per il rimessaggio di veicoli a motore.

In caso di rimessaggio prolungato, come durante il periodo invernale, possibilmente non lasciare il

trattorino con il serbatoio di carburante pieno. Il carburante può evaporare.

In caso di rimessaggio prolungato il carburante dovrebbe essere scaricato dal serbatoio e dal carburatore per prevenire depositi e in questo modo difficoltà d'accensione. In merito informarsi presso la propria officina specializzata.

12 SUPPORTO IN CASO DI ANOMALIE



CAUTELA!

Pericolo di infortunio!

Le parti taglienti e in movimento possono provocare lesioni.

- Durante i lavori di manutenzione, cura e pulizia indossare sempre guanti protettivi!



AVVISO

In caso di guasti che non sono elencati in questa tabella o che non si è in grado di eliminare personalmente, rivolgersi al nostro servizio clienti.

Anomalia	Causa	Eliminazione
Il motore non parte.	Carenza di carburante.	Riempire il serbatoio, verificare lo sfianto serbatoio, verificare il filtro del carburante.
	Carburante sporco di cattiva qualità, carburante vecchio nel serbatoio.	Utilizzare sempre carburante nuovo da contenitori puliti; pulire il carburatore (officina del servizio assistenza).
	Filtro dell'aria sporco.	Pulire il filtro dell'aria (vedere istruzioni d'uso del costruttore del motore).
	Scintilla d'accensione assente.	Pulire la candela di accensione, evtl. inserirne una nuova; controllare cavo di accensione, controllare impianto di accensione (officina del servizio assistenza).
	Troppo carburante nella camera di combustione a causa di ripetuti tentativi di avviamento.	Svitare e asciugare la candela di accensione.
Lo starter non funziona.	Batteria di avviamento vuota o debole.	Caricare la batteria di avviamento.
	Interruttore di sicurezza del sedile di guida non in funzione.	Prendere posto correttamente sul sedile di guida, interruttore guasto.
	Interruttore di sicurezza del pedale del freno non in funzione.	Premere completamente il pedale del freno.
	Piatto di taglio inserito.	Disattivare piatto di taglio.
	Fusibile sul cavo (+) della batteria di avviamento.	Verificare il fusibile ed eventualmente sostituirlo.
La potenza motore si affievolisce.	Erba troppo alta o troppo umida.	Correggere l'altezza di taglio; creare spazio per il piatto di taglio facendo una breve retromarcia.

Anomalia	Causa	Eliminazione
	Canale di espulsione/piatto di taglio intasati.	Fermare il motore e sfilare la chiave di accensione! Pulire canale di espulsione/piatto di taglio intasati.
	Filtro dell'aria sporco.	Pulire il filtro dell'aria (vedere istruzioni d'uso del costruttore del motore).
	La regolazione del carburatore non è corretta.	Far controllare l'impostazione (officina del servizio assistenza).
	Lama fortemente usurata.	Sostituire la lama (officina del servizio assistenza).
	Velocità di marcia troppo elevata.	Ridurre la velocità di marcia.
Il trattorino vibra intensamente.	Il piatto di taglio è danneggiato.	Controllare il piatto di taglio (officina del servizio assistenza).
Il trattorino non parte.	In caso di trasmissione idrostatica: niente trazione.	Commutare la leva di bypass sulla posizione d'esercizio (vedere <i>capitolo 7.3 "Spingere il trattorino", pagina 124</i>).
Taglio non pulito.	Lama usurata, non affilata.	Sostituzione o molatura lama. Una volta affilata, equilibrare la lama (officina del servizio assistenza)!
	Altezza di taglio errata.	Correggere l'altezza di taglio.
	Numero di giri motore troppo basso.	Regolare il numero di giri motore massimo.
	Velocità di marcia troppo elevata.	Ridurre la velocità di marcia.
	Pressione pneumatici differente sulle ruote.	Pompate alla giusta pressione pneumatica. Leggere la corretta pressione sui pneumatici.
Il cesto di raccolta non si riempie.	Altezza di taglio regolata troppo bassa.	Correggere l'altezza di taglio.
	L'erba è umida - è troppo pesante per essere trasportata dalla corrente d'aria.	Cambiare orario per il taglio, attendere che il prato si asciughi.
	Lama fortemente usurata.	Sostituire lama. (Servizio officina clienti)
	Erba troppo alta.	Tagliare l'erba in due passaggi:
		■ 1. Passaggio: altezza di taglio max.
		■ 2. Passaggio: altezza di taglio desiderata.
	Sacco in tessuto intasato – non passa aria.	Pulire il sacco in tessuto.
	Canale di espulsione piatto di taglio sporco.	Pulire canale di espulsione/piatto di taglio intasati.

Anomalia	Causa	Eliminazione
La spia di riempimento non scatta.	Residui di sfalcio sulla leva della spia di riempimento.	Rimuovere i residui di sfalcio sulla leva della spia di riempimento. Successivamente verificare la mobilità.
Trazione, freno, frizione e piatto di taglio.		Far controllare esclusivamente da un'officina di assistenza alla clientela!

13 GARANZIA

Elimineremo - a nostra discrezione tramite riparazione o consegna sostitutiva - eventuali difetti di produzione o del materiale dell'apparecchio entro i termini di prescrizione previsti dalla legge per i diritti di ricorso per vizi della cosa. I termini di prescrizione dipendono dalla normativa in vigore nel paese in cui l'apparecchio è stato acquistato.

I termini della garanzia valgono solo nei casi seguenti:

- Osservare le presenti istruzioni per l'uso
- Trattamento corretto
- Utilizzare parti di ricambio originali

La garanzia decade nei casi seguenti:

- Tentativi di riparazione in proprio
- Modifiche tecniche eseguite in proprio
- Uso non conforme alla destinazione

Sono esclusi dalla garanzia:

- danni della vernice da ricondurre alla normale usura
- Parti usurabili che sono contraddistinte sulla scheda ricambi xxxxxx (x) con telaio
- Motori a scoppio (per questi valgono le disposizioni di garanzia separate dei rispettivi costruttori del motore)

Il periodo di garanzia inizia con l'acquisto da parte del primo consumatore finale. Fondamentali sono la data e la ricevuta di acquisto. Rivolgersi al proprio rivenditore o al centro di assistenza autorizzato più vicino presentando la presente garanzia e la ricevuta di acquisto originale. La presente dichiarazione di garanzia non altera i diritti derivanti da vizi del prodotto spettanti per legge all'acquirente nei confronti del venditore.

PREVOD ORIGINALNIH NAVODIL




Kazalo vsebine

1	K tem navodilom za uporabo	136	6.6.3	Preverjanje kontaktnega stikala sedeža	143
1.1	Simboli na naslovnici.....	136	6.6.4	Preverjanje kontaktnega stikala košare za travo	143
1.2	Razlaga znakov in opozorilne besede	136	6.6.5	Preverjanje kontaktnega stikala izmetalnega kanala	144
2	Opis izdelka	136	7	Upravljanje traktorja	144
2.1	Namenska uporaba.....	136	7.1	Osnovni pripravljalni ukrepi	144
2.2	Možna napačna raba	137	7.2	Uporaba pribora	144
2.3	Simboli na napravi.....	137	7.3	Potiskanje traktorske kosilnice	144
2.4	Varnostne naprave in zaščita.....	137	7.4	Zagon in zaustavitev motorja.....	145
2.5	Pregled izdelka.....	138	7.5	Vožnja s traktorjem.....	145
3	Varnostni napotki	139	7.5.1	Priprava vožnje pri temperaturah pod 10 °C	145
3.1	Upravljavlec	139	7.5.2	Vožnja z nožnim hidrostatičnim menjalnikom.....	145
3.2	Osebnostna zaščitna oprema	139	7.5.3	Vožnja in košnja na nagibih	146
3.3	Varnost na delovnem mestu	139	7.5.4	Košnja s traktorsko kosilnico.....	146
3.4	Varnost oseb, živali in predmetov	139	8	Čiščenje traktorske kosilnice	147
3.5	Varnost naprave	140	8.1	Čiščenje košare za travo	147
3.6	Obremenitev zaradi hrupa.....	140	8.2	Čiščenje ohišja, motorja in menjalnika.....	148
3.7	Ravnanje z bencinom in oljem	140	8.3	Čiščenje izmetalnega kanala.....	148
4	Razpakiranje in montaža traktorja	140	9	Transport.....	148
5	Upravljalni elementi	140	10	Vzdrževanje in nega.....	148
5.1	Standardna armaturna plošča (01)	141	10.1	Načrt vzdrževanja	148
5.2	Zavorni pedal/pedal sklopke	141	10.2	Načrt mazanja	149
5.3	Upravljanje menjalnika (hitrost vožnje)	141	10.3	Menjava koles.....	149
5.4	Nožni hidrostatični menjalnik.....	141	10.4	Akumulatorski zaganjalnik	150
5.5	Upravljanje kosilne naprave	141	10.5	Demontaža kosilne naprave	151
6	Zagon.....	142	10.6	Zamenjava klinastega jermena.....	151
6.1	Preverjanje kosilne naprave.....	142	11	Skladiščenje	151
6.2	Točenje olja.....	142	12	Pomoč pri motnjah	152
6.3	Točenje goriva.....	142	13	Garancija.....	154
6.4	Preverjanje tlaka v pnevmatikah	142			
6.5	Montaža košare za travo.....	142			
6.6	Preverjanje varnostnih naprav	143			
6.6.1	Preverjanje kontaktnega stikala parkirne zavore.....	143			
6.6.2	Preverjanje kontaktnega stikala kosilne naprave	143			



1 K TEM NAVODILOM ZA UPORABO

- Nemška različica je izvirnik navodil za uporabo. Različice v vseh drugih jezikih so prevodi originalnih navodil za uporabo.
- Pred zagonom obvezno temeljito preberite ta navodila za uporabo. To je pogoj za varno delo in nemoteno delovanje.
- Navodila za uporabo vedno hranite tako, da jih lahko uporabite, kadar boste potrebovali informacije o napravi.
- Napravo izročite drugim osebam samo skupaj s temi navodili za uporabo.
- Preberite in upoštevajte varnostne napotke in opozorila v teh navodilih za uporabo.
- Traktorske kosilnice se dobavljajo v različicah z različno opremo. Upoštevajte, da se slike lahko nekoliko razlikujejo od izvirnikov. Če imate težave pri razumevanju opisov, se obrnite na strokovno delavnico ali proizvajalca.
- Upoštevajte priložena navodila za montažo in navodila za uporabo bencinskega motorja.

1.1 Simboli na naslovnici

Simbol	Pomen
	Pred zagonom obvezno temeljito preberite ta navodila za uporabo. To je pogoj za varno delo in nemoteno delovanje.
	Navodila za uporabo
	Ne uporabljajte bencinske naprave v bližini odprtih plamenov ali virov toplote.

1.2 Razlaga znakov in opozorilne besede

	NEVARNOST! Označuje neposredno nevarno situacijo, ki bo ob neupoštevanju opozorila povzročila smrt ali hude telesne poškodbe.
	OPOZORILO! Označuje možno nevarno situacijo, ki lahko ob neupoštevanju opozorila povzročijo smrt ali hude telesne poškodbe.



PREVIDNO!

Označuje možno nevarno situacijo, ki lahko ob neupoštevanju opozorila povzroči manjše ali zmerne telesne poškodbe.

POZOR!

Označuje situacijo, ki lahko ob neupoštevanju opozorila povzroči materialno škodo.



NAPOTEK

Posebni napotki za boljše razumevanje in ravnanje.

2 OPIS IZDELKA

Traktorske kosilnice z izmetavanjem zadaj se proizvajajo v različnih izvedbah. Pri naslednjih opisih v teh navodilih za uporabo bodite pozorni na to, da berete opis, ki ustreza vaši traktorski kosilnici.

Značilnosti vaše traktorske kosilnice:

- Menjalnik: nožni hidrostatični
- Priključek za nož: elektromagnetni
- izmetavanje zadaj
- Praznjenje košare: teleskopski ročaj

Razlike so tudi pri sistemih za mulčenje, vrsti motorja, moči motorja in širini reza.

Razlikovanje tipov:

- Širina reza
- Vrsta menjalnika (T3 in T2)
- Prostornina košare 220 l, 250 l ali 300 l

2.1 Namenska uporaba

Traktorska kosilnica je namenjena košenju domačih hišnih in ljubiteljskih vrtov z nagibom največ 10° (18 %). Dodatne uporabe, kot je npr. mulčenje, so dovoljene samo ob uporabi originalnega pribora in ob upoštevanju maksimalne obremenljivosti.

Ta naprava je predvidena izključno za domačo rabo. Vsaka druga uporaba, kot tudi nepooblaščen spremembe in dodatki, je uporaba v nasprotju z namembnostjo, ki bo razveljavila garancijo in povzročila izgubo skladnosti (oznaka CE) ter zavrnitev vsakršne odgovornosti za škodo, ki jo utрпи uporabnik ali druga oseba, s strani proizvajalca.

2.2 Možna napačna raba

Traktorska kosilnica ni primerna za komercialno uporabo v javnih parkih, na športnih igriščih ali kmetijskih in gozdnih površinah.



OPOZORILO!

Nevarnost zaradi preobremenitve traktorske kosilnice!

Pri uporabi prikolice pazite, da ne presežete dovoljene vlečne obremenitve in nagibov. Preseganje teh vrednosti lahko povzroči preobremenitev traktorske kosilnice in privede do nevarnih situacij!



NAPOTEK

Upošteвайте, da traktorska kosilnica nima prometnega dovoljenja in je ne smete voziti po javnih cestah!

2.3 Simboli na napravi

	Pred zagonom preberite navodila za uporabo!
	Med košnjo se morajo druge osebe, zlasti otroci in živali, umakniti iz delovnega območja.
	Pred vzdrževalnimi deli in popravili izvlcite ključ za vžig!
	Pozor – nevarnost! Z rokami in nogami ne segajte v bližino rezil!



Ne vozite na nagibih več kot 10° (18 %)!



Nevarnost: Ne vstopajte!



Nevarnost opeklin zaradi vročih površin pod pokrovom!

2.4 Varnostne naprave in zaščita



OPOZORILO!

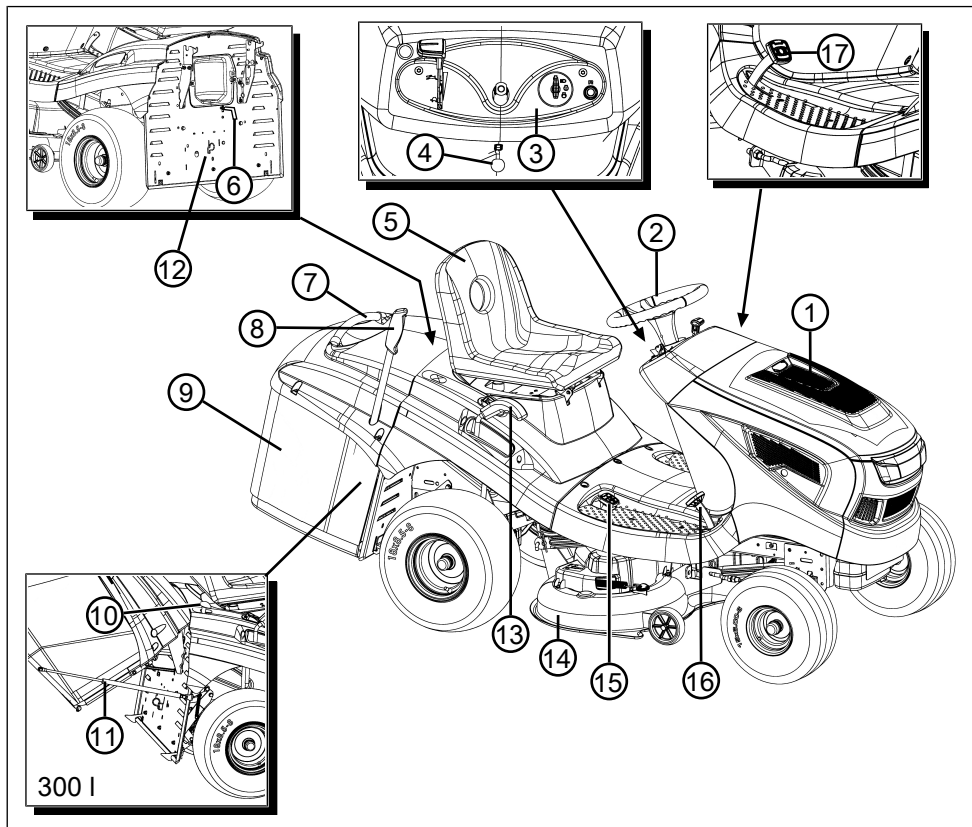
Nevarnost zaradi odstranjenih ali spremenjenih zaščitnih naprav!

Vsakršna uporaba z odstranjenimi ali spremenjenimi zaščitnimi napravami je prepovedana. Okvarjene zaščitne naprave je treba takoj popraviti ali zamenjati!

Med zaščitnimi napravami so predvsem:

- Kontaktno stikalo zavor
- Kontaktno stikalo kosilne naprave
- Kontaktno stikalo košare za travo
- Kontaktno stikalo za sedež
- Pokrovi kosilne naprave
- Kontaktno stikalo izmetalnega kanala

2.5 Pregled izdelka



- | | | | |
|---|----------------------------------|----|-------------------------------------|
| 1 | Pokrov motorja | 10 | Praznjenje košare (samo 300 I) |
| 2 | Volan | 11 | Vpenjalna naprava s plinsko vzmetjo |
| 3 | Armaturna plošča | 12 | Obvod gonila |
| 4 | Blokirna ročica za zavorni pedal | 13 | Nastavitev višine reza |
| 5 | Voznikov sedež | 14 | Kosilna naprava |
| 6 | Javljalec ravni napoljenosti | 15 | Upravljanje menjalnika vzvratno |
| 7 | Ročaj košare za travo | 16 | Upravljanje menjalnika naprej |
| 8 | Sprožilni ročaj košare za travo | 17 | Zavorni pedal |
| 9 | Košara za travo | | |

3 VARNOSTNI NAPOTKI



NEVARNOST!

Smrtna nevarnost in nevarnost hudih telesnih poškodb!

Nepoznavanje varnostnih napotkov in navodil za upravljanje lahko povzroči zelo hude telesne poškodbe in posledično smrt.

- Pred uporabo naprave upoštevajte varnostne napotke in navodila za upravljanje v teh navodilih za uporabo ter navodila za uporabo, na katera se sklicujete.
- Shranite vse priložene dokumente za prihodnjo rabo.

3.1 Upravljevec

- Mladoletniki, mlajši od 16 let, ali osebe, ki niso seznanjene z navodili za uporabo, naprave ne smejo uporabljati. Upoštevajte morebitne posebne varnostne predpise v državi uporabe glede minimalne starosti uporabnika.
- Naprave ne smete uporabljati, če ste pod vplivom alkohola, drog ali zdravil.

3.2 Osebna zaščitna oprema

- Da preprečite poškodbe na glavi in okončinah ter poškodbe sluha, je treba nositi predpisana oblačila in zaščitno opremo.
- Oblačila morajo biti namenska (tesno se prilagajajo) in vas ne smejo ovirati. Če imate dolge lase, obvezno nosite mrežo za lase. Nikoli ne nosite ohlapnih oblačil ali dodatkov, ki jih lahko povleče v napravo, npr. šalov, mehkih srjac, dolgih ogrlic.
- Osebno zaščitno opremo sestavljajo:
 - glušniki in zaščitna očala,
 - dolge hlače in trdi čevlji,
 - zaščitne rokavice.

3.3 Varnost na delovnem mestu

- Delajte samo pri dnevni svetlobi ali zelo svetli umetni luči.
- Napravo uporabljajte samo na trdni in ravni podlagi in ne na strmih nagibih.
- Pazite na varnostno razdaljo.

3.4 Varnost oseb, živali in predmetov

- Napravo uporabljajte samo za dela, za katera je predvidena. Neustrezna uporaba lahko povzroči telesne poškodbe in gmotno škodo.

- Uporabnik je odgovoren za nesreče drugih oseb in njihove lastnine.
- Poskrbite, da v območju nevarnosti ne bo drugih oseb.
- Stroj vklopite samo, če v delovnem območju ni oseb ali živali.
- Ohranite varno razdaljo do drugih oseb in živali ali izklopite napravo, ko se druge osebe ali živali približujejo.
- Na napravi ne vozite potnikov.
- Nikoli ne usmerite izpuha motorja proti osebam in živalim ter proti vnetljivim izdelkom in predmetom.
- Ne segajte v sesalno in prezračevalno rešetko, ko motor deluje. Vrteči se deli naprave lahko povzročijo telesne poškodbe.
- Kadar naprave ne potrebujete, jo vedno izklopite, npr. pri menjavi delovnega območja, pri izvajanju vzdrževalnih del in nege ter pri točenju mešanice bencina/olja.
- Ne kosite med nevihto. Ni zaščite pred udarom strele.
- Vedno kosite prečno na nagib.
- Traktorska kosilnica lahko zaradi lastne teže povzroči hude telesne poškodbe. Pri nalaganju in razkladanju traktorske kosilnice za transport v vozilu ali prikolici bodite posebno previdni.
- Te traktorske kosilnice ni dovoljeno vleči. Za transport po javnih cestah uporabite ustrezno vozilo.
- Ne uporabljajte traktorske kosilnice v slabo prezračevanih delovnih območjih (npr. v garaži). Izpusti vsebujejo strupeni ogljikov monoksid in druge škodljive snovi.
- V primeru nesreče takoj izklopite napravo, da preprečite nadaljnje telesne poškodbe in materialno škodo.
- Naprave nikoli ne uporabljajte z obrabljenimi ali okvarjenimi deli. Odsluženi ali okvarjeni deli naprave lahko povzročijo hude telesne poškodbe.
- Uporabljajte samo originalne nadomestne dele in originalno dodatno opremo.
- Pred vsako uporabo: Preverite vse varnostne naprave, opisane v teh navodilih za uporabo.
- Napravo hranite izven dosega otrok.
- Poučite otroke in mladostnike, da se ne igrajo z napravo.

3.5 Varnost naprave

- Napravo uporabljajte samo v naslednjih pogojih:
 - Naprava ni umazana.
 - Naprava ni poškodovana.
 - Vsi upravljalni elementi delujejo.
- Ne preobremenite naprave. Primerna je za lahka dela v gospodinjstvu. Preobremenitve povzročajo poškodbe naprave.
- Naprave nikoli ne uporabljajte z obrabljenimi ali okvarjenimi deli. Okvarjene dele vedno nadomestite z originalnimi nadomestnimi deli proizvajalca. Če napravo uporabljate z obrabljenimi ali okvarjenimi deli, zoper proizvajalca ni mogoče uveljavljati nobenih garancijskih zahtevkov.
- Popravila smejo izvajati samo strokovne delavnice ali naše servisne delavnice.

3.6 Obremenitev zaradi hrupa

Določeni ravni hrupa zaradi te naprave se ni mogoče izogniti. Dela, pri katerih nastaja veliko hrupa, načrtujte za ure, ko je to dopustno in predvideno. Po potrebi ustavite dela ob času mirovanja in omejite delovni čas na najnujnejše. Za osebno zaščito nosite primerno zaščito za sluh; tudi druge osebe v bližini morajo nositi primerno zaščito za sluh.

3.7 Ravnanje z bencinom in oljem

- Nevarnost eksplozije in požara: Zaradi mešanice iztekajočega bencina in zraka se tvori eksplozijsko ozračje. Pri nepravilnem ravnanju z gorivom lahko pride do vzbuha, eksplozije in požara, posledično pa do hudih telesnih poškodb in tudi smrti. Upoštevajte naslednje:
 - Pri ravnanju z bencinom ne kadite.
 - Z bencinom delajte samo na prostem in nikoli v zaprtih prostorih.
 - Obvezno upoštevajte v nadaljevanju navedena pravila za ravnanje.
- Bencin in olje transportirajte in skladiščite izključno v za to predvidenih posodah. Poskrbite, da otroci nimajo dostopa do uskladiščene bencina in olja.
- Da bi preprečili onesnaženje tal (varstvo okolja), pri točenju poskrbite, da se bencin in olje ne razlijeta v zemljo. Za točenje uporabljajte lijak.

- Naprave nikoli ne polnite v zaprtih prostorih. Na tleh lahko pride do kopičenja bencinskih hlapov in s tem do vzbuha ali celo eksplozije.
- Takoj obrišite razlito gorivo z naprave in s tal. Pustite, da se tkanine, s katerimi ste brisali bencin, posušijo na dobro prezračevanem mestu, preden jih odstranite. V nasprotnem primeru lahko pride do nenadnega samovžiga.
- Če ste razlili bencin, se tvorijo bencinski hlapci. Naprave zato ne zaženite na istem mestu, temveč najmanj 3 m stran.
- Preprečite stik kože z mineralnim oljem. Ne vdihujte bencinskih hlapov. Pri točenju vedno nosite rokavice. Redno menjavajte in čistite zaščitna oblačila.
- Pazite na to, da oblačila ne pridejo v stik z bencinom. Če pride bencin na oblačila, takoj zamenjajte oblačila.
- Naprave nikoli ne polnite, dokler motor deluje ali je vroč.

4 RAZPAKIRANJE IN MONTAŽA TRAKTORJA

Pri razpakiranju in montaži traktorja upoštevajte priložena navodila za montažo.



NAPOTEK

Upoštevajte tudi priložena navodila za uporabo bencinskega motorja.



OPOZORILO!

Nevarnost zaradi nepopolne montaže!

Traktorske kosilnice ne smete uporabljati, dokler ni popolnoma montirana!

Opravite vsa montažna dela, opisana v navodilih za montažo. V primeru nejasnosti se s strokovnjakom posvetujte o pravilni izvedbi montaže!

Preverite, ali so vse varnostne in zaščitne naprave montirane in delujoče!

5 UPRAVLJALNI ELEMENTI

V nadaljevanju so opisani upravljalni elementi traktorske kosilnice z izmetavanjem zadaj. Bodite pozorni na to, da berete opis, ki ustreza vaši traktorski kosilnici.

5.1 Standardna armaturna plošča (01)

Regulacija števila vrtljajev motorja (01/2)



NAPOTEK

Upoštevajte, da aktiviranje regulatorja med vožnjo vpliva na hitrost!

Regulator z vgrajeno loputo za zagon:

Če premaknete regulator (01/2), se število vrtljajev motorja poveča ali zmanjša, v najvišjem položaju pa se vklopi loputa za zagon.



Vklop lopute za zagon: Regulator potisnite popolnoma navzgor do oznake lopute za zagon. Ta položaj uporabljajte izključno za zagon motorja.

Napotek: Nekateri različice traktorjev imajo ločen gumb za loputo za zagon (01/1) na armaturi. V tem primeru je treba tega sočasno povleči ob zagonu traktorja. Ko se motor zažene, gumb počasi znova potisnite nazaj!



Košnja: V tem položaju motor deluje z največjim številom vrtljajev.



Prazen tek: V tem položaju motor deluje z najmanjšim številom vrtljajev.

Ključavnica za vžig (01/3, 05)

Položaj	Namen
0	Izklopi motor. Ključ za vžig lahko odstranite.
I	Vklopi žaromete. Po zagonu motorja se žarometi vklopijo v tem položaju.
II	To je delovni položaj, ko motor deluje.
III	To je položaj za zagon motorja. Takoj ko je motor zagnan, spustite ključ. Nato se vrne v delovni položaj II.

5.2 Zavorni pedal/pedal sklopke

- **Zavora:** Ko popolnoma pritisnete zavorni pedal/pedal sklopke (03/1) navzdol, se na gonilu aktivira zavora in traktor zavira.
- **Parkirna zavora:** Če pri popolnoma navzdol pritisnjem pedalu zavore/sklopke (03/1) povlečete blokirno ročico (03/2, 01/5) navzgor, se zavora zaklene. Če želite zavoro sprostiti, znova pritisnite pedal navzdol.

5.3 Upravljanje menjalnika (hitrost vožnje)

Traktorske kosilnice so opremljene s hidrostatičnim menjalnikom.

Za vožnjo naprej in vzvratno vožnjo sta na desni strani vgrajena dva ločena pedala.

Smer vožnje	Opis
Naprej	Če želite voziti naprej, stopite na sprednji pedal (02/1).
Vzvratno	Če želite voziti vzvratno, stopite na zadnji pedal (02/2). Napotek: Če je pritisnjen samo pedal za vzvratno vožnjo, se kosilna naprava izklopi. Košnja pri vožnji vzvratno: glejte Poglavje 7.5.4.2 "Košnja pri vožnji vzvratno", stran 146.

5.4 Nožni hidrostatični menjalnik

Nožni hidrostatični menjalnik se upravlja prek dveh pedalov (02/1 in 02/2).

Pri **speljevanju** najprej pri delujočem motorju spustite parkirno zavoro (01/5), nato stopite na pedal (02/1) za vožnjo naprej ali pedal (02/2) za vožnjo v vzvratni smeri. Kolikor dlje pritisnete pedal, toliko hitreje vozite v izbrani smeri.

Vožnja naprej: Stopite na sprednji pedal (02/1).

Vzvratna vožnja: Stopite na zadnji pedal (02/2).

5.5 Upravljanje kosilne naprave

Nastavitev višine reza

Kosilno napravo traktorja je z nastavitveno ročico (04/1) desno od voznikovega sedeža mogoče prestaviti v različne višinske stopnje.

1. Premaknite nastavitveno ročico (04/1) v želeni smeri. Premik ročice navzdol pomeni manjšo višino reza, premik ročice navzgor pomeni večjo višino reza.

Vklop kosilne naprave

Električni vklop: Desno poleg voznikovega sedeža je stikalo (04/2). Z njim vklopite kosilno napravo.

6 ZAGON



OPOZORILO!

Nevarnost zaradi nepopolne montaže!

Traktorske kosilnice ne smete uporabljati, dokler ni popolnoma montirana!

Opravite vsa montažna dela, opisana v navodilih za montažo. V primeru nejasnosti se s strokovnjakom posvetujte o pravilni izvedbi montaže!

Preverite, ali so vse varnostne in zaščitne naprave montirane in delujoče!

6.1 Preverjanje kosilne naprave

Pred uporabo obvezno pregledjte, ali so rezalna orodja, pritrdilni vijaki in celotna rezalna enota obrabljeni ali poškodovani. Za preprečevanje neravnotežja je treba obrabljene ali poškodovane nože zamenjati z novimi.

6.2 Točenje olja

Pred prvim zagonom je treba v motor natočiti olje. V ta namen upoštevajte navodila proizvajalca motorja. Upoštevajte tudi, da je treba raven olja redno preverjati in po potrebi doliti olje.

6.3 Točenje goriva



OPOZORILO!

Nevarnosti pri delu z gorivom!

Gorivo je močno vnetljivo. Rezervoar za gorivo polnite samo na prostem! Ne kadite! Ne točite, ko motor deluje ali je vroč!

Za točenje uporabljajte primeren lijak ali polnilno cev, da se gorivo ne razlije na motor, ohišje ali zemljo.

Iz varnostnih razlogov je treba pokrov rezervoarja za bencin in druge priključke rezervoarja v primeru poškodb zamenjati.

V primeru preliivanja goriva motorja ne smete zagnati. Traktor morate umakniti z mesta, onemogućenega z gorivom, razlito gorivo pa vпити oz. obrisati s krpo s tal, z motorja in ohišja.

Izogibajte se vsakršnemu poskusu zagona, dokler ostanki goriva ne izhlapijo.

Gorivo hranite izključno v za to predvidenih posodah.

Uporabljajte neosvinčen bencin, min. z oktanskim številom 91.

Polnjenje rezervoarja

- Po potrebi izklopite motor in zaradi varnosti izvlecite ključ za vžig.
- Počakajte, da se motor nekoliko pohladi (nevarnost eksplozije zaradi vžiga goriva).
- Odpriete pokrov motorja.
- Odpriete pokrov rezervoarja (06/1) in natočite gorivo.
Napotek: *Preprečite čezmerno polnjenje posode za gorivo!*
- Zaprite pokrov rezervoarja (06/1).
- Zaprite pokrov motorja.

6.4 Preverjanje tlaka v pnevmatikah

- Redno preverjajte tlak v pnevmatikah.
- Na pnevmatikah odčitajte potreben tlak (priporočeno 1 bar).



NAPOTEK

1 PSI = 0,07 bara.

Z običajno nožno tlačilko je mogoče preveriti tlak v pnevmatikah in po potrebi dodati zrak.

6.5 Montaža košare za travo

Traktorske kosilnice se dobavljajo s košaro za travo. Upoštevajte, da se slike lahko nekoliko razlikujejo od izvirnikov.

Nastavitev javljalnika ravni napolnjenosti košare za travo

Javljalnik ravni napolnjenosti prek troblje sporoči, kdaj je treba košaro za travo izprazniti.

Javljalnik ravni napolnjenosti je mogoče nastaviti v 6 položajev glede na stanje rezanega materiala. Pri suhem rezanem materialu potisnite javljalik ravni napolnjenosti v manjše položaje. Pri mokrem ali vlažnem rezanem materialu nastavite javljalik ravni napolnjenosti v daljše položaje. To vpliva na polnjenje košare za travo.

- Izklopite motor glejte *Poglavje 7.4 "Zagon in zaustavitev motorja", stran 145.*
- Snemite košaro za travo glejte *Poglavje 8.1 "Čiščenje košare za travo", stran 147.*
- Nastavite javljalik ravni napolnjenosti (07/1) na rezalni material (07/a), da se zaklene v zelenem položaju.
- Znova obesite košaro za travo glejte *Poglavje 6.5 "Montaža košare za travo", stran 142.*

Vpenjanje košare za travo (220 I, 250 I)

1. Držite košaro za travo z eno roko na ročaju košare (08/1) in z drugo roko na držalni odprtini na zadnji strani (08/2).
2. Položite košaro za travo simetrično na vodilo (08/3). Pri tem poravnajte obe oznaki na ohišju in košari za travo.
3. Z drugo roko rahlo privzdignite košaro za travo naprej (08/a), da se sprednji del košare za travo zaskoči.
4. Nato znova zasukajte košaro za travo navzdol (08/b).
5. Preverite, ali je košara za travo pravilno nameščena.

Vpenjanje košare za travo (300 I)

1. Blokirate plinski vzmeti na pritrdilnih objemkah košare za travo (11/1).
2. Držite košaro za travo z eno roko na ročaju košare (08/1) in z drugo roko na držalni odprtini na zadnji strani (08/2).
3. Položite košaro za travo simetrično na vodilo (08/3). Pri tem poravnajte obe oznaki na ohišju in košari za travo.
4. Z drugo roko rahlo privzdignite košaro za travo naprej (08/a), da se sprednji del košare za travo zaskoči.
5. Nato znova zasukajte košaro za travo navzdol (08/b).
6. Preverite, ali je košara za travo pravilno nameščena.
7. Blokirate plinski vzmeti na pritrdilnih mestih ogrodja traktorja (11/2).

6.6 Preverjanje varnostnih naprav

Pred vsakim zagonom traktorske kosilnice je treba preveriti varnostne naprave.



OPOZORILO!

Nevarnost pri preverjanju varnostnih naprav!

Varnostne naprave je dovoljeno upravljati samo z voznikovega sedeža in kadar v bližini ni drugih oseb ali živali!

Vsa preverjanja opravite na ravnem terenu, da se traktor ne more nenadzorovano odkotaliti.

6.6.1 Preverjanje kontaktnega stikala parkirne zavore

Kontaktno stikalo parkirne zavore zagotavlja, da je motor mogoče zagnati samo, če je parkirna zavora aktivirana.

Pogoj: Motor je izklopljen.

1. Usedite se na voznikov sedež.
2. Pritisnite zavorni pedal (03/1), da sprostite parkirno zavoro.
3. Poskusite zagnati motor (ključ za vžig v položaju III) (05).



NAPOTEK

Motor se ne sme zagnati!

6.6.2 Preverjanje kontaktnega stikala kosilne naprave

Kontaktno stikalo kosilne naprave zagotavlja, da se motor ne zažene, ko je kosilna naprava aktivirana.

1. Motor je izklopljen.
2. Usedite se na voznikov sedež.
3. Pritisnite zavorni pedal (03/1) in aktivirajte parkirno zavoro (03/2, 01/5).
4. Vključite kosilno napravo.
5. Poskusite zagnati motor (ključ za vžig v položaju III) (05).



NAPOTEK

Motor se ne sme zagnati!

6.6.3 Preverjanje kontaktnega stikala sedeža

Kontaktno stikalo sedeža zagotavlja, da se motor izklopi, takoj ko pri vklopljeni kosilni napravi na voznikovem sedežu nihče več ne sedi.

1. Usedite se na voznikov sedež.
2. Pritisnite zavorni pedal (03/1) in aktivirajte parkirno zavoro (03/2, 01/5).
3. Zaženite motor in ga pustite delovati z največjim številom vrtljajev.
4. Vključite kosilno napravo.
5. Dvignite se (ne sestopajte), da razbremenite sedež.



NAPOTEK

Motor se mora izklopiti!

6.6.4 Preverjanje kontaktnega stikala košare za travo

Kontaktno stikalo košare za travo zagotavlja, da se motor izklopi, takoj ko košara za travo pri vklopljeni kosilni napravi ni pravilno vpeta.

1. Usedite se na voznikov sedež.

2. Pritisnite zavorni pedal (03/1) in aktivirajte parkirno zavoro (03/2, 01/5).
3. Zaženite motor in ga pustite delovati z največjim številom vrtljajev.
4. Vključite kosilno napravo.
5. Rahlo privzdignite prazno košaro za travo ali sprožite stikalo za odpiranje.

**NAPOTEK**

Motor se mora izklopiti!

6.6.5 Preverjanje kontaktnega stikala izmetalnega kanala

Kontaktno stikalo izmetalnega kanala zagotavlja, da traktorske kosilnice z demontiranim izmetalnim kanalom ni mogoče zagnati.

1. Snemite košaro za travo.
2. Odstranite izmetalni kanal (15):
 - Sprostite očesne vijake (15/1).
 - Rahlo povlecite izmetalni kanal (15/2) ven.
3. Usedite se na voznikov sedež.
4. Pritisnite zavorni pedal (03/1) in aktivirajte parkirno zavoro (03/2, 01/5).
5. Zaženite motor.

**NAPOTEK**

Motor se ne sme zagnati!

7 UPRAVLJANJE TRAKTORJA

**OPOZORILO!**

Nevarnosti zaradi nezadostnega znanja o traktorski kosilnici!

Pred začetkom skrbno preberite navodila za uporabo!

Posebno pozornost namenite varnostnim napotkom!

Vestno opravite vsa montažna dela in vsa dela za zagon. V primeru nejasnosti se posvetujte s proizvajalcem!

7.1 Osnovni pripravljalni ukrepi

- Med košnjo vedno nosite trdne čevlje in dolge hlače. Nikoli ne kosite bos ali v odprtih sandalih.
- Temeljito preverite teren, na katerem boste uporabili traktorsko kosilnico, in odstranite vse kamne, palice, žice, kosti in druge tujke, ki bi jih kosilna naprava lahko zagrabila in

odvrgla. Na tujke bodite pozorni tudi med košnjo.

- Opravite vsa dela, opisana v napotkih za zagon. To še posebej velja za preverjanje varnostnih naprav.
- Za vlečenje bremen uporabljajte samo priklop! Ne prekoračite podprte obremenitve.
- Transport predmetov na traktorski kosilnici ni dovoljen!

7.2 Uporaba pribora

**OPOZORILO!**

Nevarnost zaradi neustreznega pribora ali napačne uporabe pribora!

Vedno uporabljajte samo originalni pribor proizvajalca traktorja!

Upošteвайте predpise za uporabo v vsakokrat priloženih navodilih za uporabo!

Uporaba neodobrenega pribora ali napačna uporaba lahko povzroči velike nevarnosti za upravljalca in druge osebe. Lahko pride do preobremenitve traktorske kosilnice. To lahko povzroči hude nesreče.

7.3 Potiskanje traktorske kosilnice

**PREVIDNO!**

Nevarnost pri potiskanju na nagibu!

Traktorsko kosilnico potiskajte samo po vodoravnih površinah! Na nagibih se lahko traktorska kosilnica nenadzorovano odpelje navzdol.

Pri nožnem hidrostatičnem menjalniku

Obvodna ročica (12/1) je v ohišju zadnjega desnega kolesa. Odklepanje obvoda:

1. Ročico obvoda (12/1) izvlecite in jo obesite navzgor.
2. Sprostite zavoro. Traktor sedaj lahko potiska te.
3. Obvodno ročico (12/1) po potiskanju ponastavite, da se hidrostatični menjalnik znova aktivira.

7.4 Zagon in zaustavitev motorja



OPOZORILO!

Nevarnost telesnih poškodb zaradi udara strele

Naprava nima nikakršne zaščite pred udarom strele.

- Ne kosite med nevihto.

Zaženite motor

1. Sedite na voznikov sedež.
2. Popolnoma pohodite pedal zavore/sklopke (03/1) na levi strani in ga blokirajte z blokirno ročico (03/2).
3. Prepričajte se, da kosilna naprava NI vklopljena. Pri tem preverite položaj klecnega stikala (04/2).
4. Premaknite regulator (01/2) števila vrtljajev motorja v zgornji položaj. Odvisno od različice opreme je tam oznaka za loputo za zagon. Če ni, povlecite ločen gumb za loputo za zagon (01/1).
5. Vstavite ključ za vžig v ključavnico za vžig (01/3, 05).
6. Obrnite ključ za vžig v položaj »III« in ga zadržite v tem položaju, dokler se motor ne zažene.

Napotek: Za zaščito akumulatorskega zaganjalnika poskus zagona ne sme trajati več kot pribl. 5 sekund.

7. Nato spustite ključ za vžig, ki samodejno skoči v položaj »II«.
8. Premaknite regulator (01/2) za število vrtljajev motorja v delovni položaj. Pri različici opreme z gumbom za loputo za zagon le-tega znova potisnite nazaj (01/1).

Izklopite motor

1. Izklopite kosilno napravo (04/2).
2. Nastavite regulator (01/2) števila vrtljajev motorja v položaj za prazni tek.
3. Pohodite zavorni pedal (03/1) in ga blokirajte z blokirno ročico (03/2).
4. Obrnite ključ za vžig (05) v položaj »0«.
5. Izvlecite ključ za vžig.



OPOZORILO!

Nevarnost zaradi vročega motorja!

Pri zaustavitvi motorja poskrbite, da vroči deli motorja (npr. zvočna izolacija) ne morejo vžgati predmetov ali materialov v bližini!

7.5 Vožnja s traktorjem



OPOZORILO!

Nevarnost zaradi neprilagojene hitrosti!

Zlasti na začetku vozite počasi, da se privadite na način vožnje in zaviranje traktorja!

Pred vsako spremembo hitrosti je treba hitrost vožnje zmanjšati, da ima voznik v vsakem trenutku nadzor nad obnašanjem traktorske kosilnice in da se le-ta pri tem ne more prekucniti!

Traktor je opremljen z nožnim hidrostatičnim menjalnikom.

7.5.1 Priprava vožnje pri temperaturah pod 10 °C

1. Prepričajte se, da kosilna naprava NI vklopljena. Pri tem preverite klecno stikalo (04/2).
2. Zaženite motor in ga pustite delovati pribl. 30 sekund, da se optimizira viskoznost olja menjalnika. Nato lahko vozite traktor. Kosilno napravo vklopite šele po nekajminutnem delovanju motorja.

7.5.2 Vožnja z nožnim hidrostatičnim menjalnikom

1. Pohodite zavorni pedal (03/1) in ga blokirajte z blokirno ročico (03/2).
2. Nastavite kosilno napravo na največjo višino reza (04/1).
3. Zaženite motor.
4. Aktivirajte zavoro (03/1).
5. Počasi pritiskajte na stopalko za zeleno smer vožnje:
 - Naprej: stopalka (02/1)
 - Vzvratno: stopalka (02/2)
6. Kolikor dlje pritisnete pedal, toliko hitreje se traktor premika v izbrani smeri.
7. Za zaustavitev sprostite stopalko in pohodite zavorni pedal (03/1).



NAPOTEK

Vsakič ko zapustite traktor, vedno aktivirajte blokirno ročico pri pritisnjem zavornem pedalu, da se traktor ne odpelje!

7.5.3 Vožnja in košnja na nagibih



OPOZORILO!

Nevarnost zaradi napak pri vožnji na nagibih!

Pri vožnji na nagibih morate biti posebno previdni! Ni »varnega« nagiba.

V ta namen upoštevajte zlasti naslednje napotke za varnost!

Če se hočejo kolesa obrniti ali če se vozilo pri vožnji na nagibu zagozdi, odklopite kosilno napravo in priklopne naprave. Nato zapustite nagib s počasno vožnjo naravnost!

Če je posoda za travo polna, se poveča nevarnost, da se traktorska kosilnica zaradi teže prekucne!

- Ne vozite na nagibih več kot 10° (18 %). Primer: to ustreza 18 cm višinske razlike na meter dolžine.
- Ne vozite sunkovito.
- Ne zavirajte sunkovito.
- Vzdržujte majhno hitrost vožnje.
- Ne vozite prečno na nagib.
- Ne pospešujte čezmerno.
- Ne zavijajte sunkovito.

7.5.4 Košnja s traktorsko kosilnico

Za čisto košnjo je treba hitrost vožnje prilagoditi lastnostim trave. Pri košnji izberite največ 2/3 maksimalne možne hitrosti vožnje na pedal. Maksimalna hitrost traktorja je prilagojena izključno za vožnjo brez vklopljene kosilne naprave.

Običajna višina reza je 4–5 cm. To ustreza 2. ali 3. zarezi višinske nastavitve (04/1). Pri vlažni in mokri travi kosite z višjo nastavitvijo višine reza.

Pri zelo visoki travi je primerna košnja v dveh stopnjah. Pri prvem prehodu nastavite kosilno napravo na maksimalno višino reza. Pri drugem prehodu lahko nato nastavite želeno višino.

7.5.4.1 Vklp kosilne naprave



NAPOTEK

Kosilno napravo je dovoljeno vklopiti šele po nekajminutnem segrevanju motorja!

Pri vklopu kosilne naprave traktorska kosilnica ne sme stati v visoki travi.

1. Zaženite motor.

2. Premaknite regulator (01/2) za število vrtljajev motorja v delovni položaj.
3. Z ročico (04/1) nastavite največjo višino reza s kosilno napravo.
4. Vklpite kosilno napravo, ko je klecno stikalo (04/2) vklopljeno (položaj »l«).
5. Z ročico (04/1) nastavite želeno višino reza s kosilno napravo.
6. Nadaljujte vožnjo s traktorsko kosilnico.

7.5.4.2 Košnja pri vožnji vzvratno



NAPOTEK

Če je pritisnjen samo pogonski pedal za vzvratno vožnjo, se kosilna naprava izklopi.

1. Pritisnite tipko »Košnja vzvratno« (01/4) in v 5 sekundah še pedal (02/2) za vzvratno vožnjo.



OPOZORILO!

Nevarnost nesreče pri vzvratni košnji!

Pri vzvratni košnji upoštevajte zadajšnje okolje!

Med vzvratno vožnjo kosite samo, če je to res nujno!

7.5.4.3 Izklp kosilne naprave



OPOZORILO!

Nevarnost zaradi delovanja nožev po izklopu!

Vrteči se/zaustavljajoči se rezalni noži lahko porežejo roke in noge! Z rokami in nogami zato ne segajte v bližino rezil!

1. Vklpite kosilno napravo, ko je klecno stikalo (04/2) izklopljeno (položaj »0«).
- Kosilno napravo je mogoče izklopiti med mirovanjem in med vožnjo traktorja.



OPOZORILO!

Nevarnost telesnih poškodb zaradi odmetavanja predmetov!

Pri prehajanju prek prodnatih ali gramoznih površin lahko kosilna naprava povleče predmete in jih nato izvrže.

- Kosilno napravo vedno izklopite, kadar vozite po drugih površinah in ne po travi.

7.5.4.4 Praznjenje košare za travo



NAPOTEK

Ko je košara za travo polna, se sproži zvočni signal. Najkasneje takrat je treba košaro izprazniti.

- Praznjenje košare za travo je mogoče opraviti z voznikovega sedeža.
- Če se pri vklopljeni kosilni napravi košara za travo preklopi navzgor oz. obesí, se motor izklopi.
- Če se koš za travo ne zaskoči pravilno, ne morete priklopiti kosilnega sistema.

Praznjenje košare za travo s sprožilnim ročajem

1. Izvlecite akumulatorsko baterijo sprožilni ročaj (09/1) iz košare za travo (09/a).
2. Potisnite ročaj v smeri vožnje, da se košara za travo odpre (09/b).
3. Premaknite košaro za travo z ročajem nazaj (10/a), da se košara zaskoči (10/b).

7.5.4.5 Mulčenje

Za optimalen učinek mulčenja je treba travo redno kositi (približno 1- do 2-krat tedensko). Pri tem režite na 1/3 višine trave (npr. travo višine 6 cm kosite na 2 cm). Tako se pokošena trava čista vdela v preostalo travo.

Za vse traktorske kosilnice so izbirno na voljo klini za mulčenje.

Predelava zadnjega izmeta za mulčenje

1. Izpraznite košaro za travo.
2. Vstavite klin za mulčenje (13/1) v izmetalni kanal (13/2).
3. Pritrdite oba napenjalna trakova (14/1) na očesna vijaka (14/2).
4. Vpnite košaro za travo.

7.5.4.6 Interval košnje

Upoštevajte, da trava ob različnih časih različno raste. Priporočena vrednost ob začetku pomladi je kratek interval košnje. Interval košnje podaljšajte, ko se hitrost rasti trave med letom zmanjša.

Če trave nekaj časa ni mogoče kositi, najprej nastavite večjo višino reza in nato dva dni kasneje znova pokosite z manjšo višino reza.

7.5.4.7 Košnja visoke trave

Če trava zraste višja kot običajno ali če je preveč vlažna, jo pokosite z nastavljenjo večjo višino reza. Nato znova pokosite z običajno nižjo nastavitvijo.

7.5.4.8 Vzdrževanje noža

Skozi celotno sezono košnje skrbite, da je nož oster, da preprečite obrabo in trganje travnih bilk. Raztrgane travne bilke na robovih porjavijo. S tem se zmanjša rast in trava postane dovzetnejša za bolezni.

- Po vsaki uporabi preverite ostrost noža in znake obrabe ali poškodb! Po potrebi obiščite servisno delavnico.
- Za zamenjavo noža uporabljajte samo originalni nadomestni nož.

8 ČIŠČENJE TRAKTORSKE KOSILNICE

Za optimalno delovanje in dolgo življenjsko dobo je treba traktorsko kosilnico redno čistiti.

Po vsaki uporabi odstranite umazanijo s traktorske kosilnice.

Za čiščenje ne uporabljajte visokotlačnega čistilnika. Vodni curek visokotlačnega čistilnika ali vrtno cevi lahko povzroči poškodbe električne opreme ali ležajev.

Zlasti pazite, da motor, menjalnik in obračalni valji ter vsa električna oprema ne pridejo v stik z vodo.



OPOZORILO!

Nevarnosti pri čiščenju!

Pri vseh čistilnih delih velja:

- Izključite motor in izvlecite ključ za vžig.
- Izvlecite vtič(-e) vžigalne(-ih) svečk(-e).
- Po čiščenju je treba znova montirati zaščitne naprave, ki so bile zaradi čiščenja odstranjene.
- NEVARNOST OPEKLIN: Traktorsko kosilnico očistite šele, ko se ohladi. Motor, menjalnik in zvočna izolacija so zelo vroči!
- NEVARNOST UREZININ: Pri delih na rezalnem orodju pazite na oster nož. Pri kosilnih napravah z več rezalnimi orodji lahko premik enega rezalnega orodja povzroči premik drugega!

8.1 Čiščenje košare za travo

V ta namen snemite košaro za travo in napršite notranjost in zunanost košare z vodno cevjo. Trdovratno umazanijo je treba previdno postrgati, npr. s krtačo. Zlasti pri košarah za travo s tkaninastim pokrovom pazite, da ne poškodujete tkanine.

**NAPOTEK**

Pred čiščenjem izpraznite košaro za travo skladno z opisom. Polna košara za travo je pretežka, da bi jo lahko varno sneli.

5. Vtknite izmetalni kanal v zadnjo steno. Pri tem pazite, da se zgornji in spodnji del čisto skupaj vodita.
6. Privijte ju s pritrtilnima vijakoma.
7. Montirajte košaro za travo.

9 TRANSPORT**OPOZORILO!****Nevarnost zmečkanin zaradi prevračanja naprave!**

Naprava lahko zaradi lastne teže povzroči hude telesne poškodbe.

- Pri nalaganju in razkladanju naprave za transport v vozilu ali prikolici bodite zelo previdni!

Pri transportu traktorske kosilnice s transportnimi napravami (npr. s prikolico za osebno vozilo) je treba kosilno napravo podložiti, da se razbremeni vpetje kosilne naprave.

Pri transportu pazite na ustrezno nosilnost transportnega sredstva in ustrezno zavarovanje traktorske kosilnice.

10 VZDRŽEVANJE IN NEGA**Nevarnosti pri vzdrževanju!**

Pri vseh vzdrževalnih delih velja:

- Izklopite motor in izvlecite ključ za vžig.
- Izvlecite vtič(-e) vžigalne(-ih) svečk(-e).
- Po vzdrževanju je treba znova montirati zaščitne naprave, ki so bile zaradi vzdrževanja odstranjene.
- **NEVARNOST OPEKLIN:**
Na traktorski kosilnici delajte šele, ko se ohladi. Motor, menjalnik in zvočna izolacija so zelo vroči!
- **NEVARNOST UREZNIN:**
Pri delih na rezalnem orodju pazite na oster nož. Pri kosilnih napravah z več rezalnimi orodji lahko premik enega rezalnega orodja povzroči premik drugega rezalnega orodja.
- Pri zamenjavi delov je dovoljeno uporabljati samo originalne nadomestne dele.
- V primeru nejasnosti vedno poiščite strokovno delavnico ali se obrnite na proizvajalca.

10.1 Načrt vzdrževanja

Naslednja dela lahko uporabnik opravi sam. Vsa običajna vzdrževalna dela, servisiranje in popra-

Snemanje košare za travo (220 l, 250 l)

1. Izklopite motor.
2. Rahlo privzdignite košaro za travo.
3. Snemite košaro za travo navzgor.

Snemanje košare za travo (300 l)

1. Izklopite motor.
2. Sprostite plinski vzmeti s traktorja in ju blokirajte na držali košare za travo.
3. Rahlo privzdignite košaro za travo.
4. Snemite košaro za travo.

8.2 Čiščenje ohišja, motorja in menjalnika**POZOR!****Okvara električnega sistema zaradi vdora vode!**

Pri čiščenju traktorja z vodo pazite, da voda ne vdre v električni sistem!

Motorja in ležajnih mest (kolesa, menjalnik, ležaje nožev) ne pršite z vodo in ne perite z visokotlačnim čistilnikom.

Vdor vode v sistem vžiga, uplinjač in filter za zrak lahko povzroči motnje. Voda na ležajnih mestih lahko povzroči izgubo maziv in posledično uničenje ležajev.

Za odstranitev umazanije in ostankov trave uporabite krpo, ročno krtačo, krtačo na dolgem ročaju ali podoben pripomoček.

8.3 Čiščenje izmetalnega kanala

Z rednim čiščenjem se zagotovi gladko delovanje višinske nastavitve reza.

Izmetalni kanal je sestavljen iz dveh delov, ki sta potisnjena drug v drugega. Spodnji del je trdno vpet v ohišje kosilne naprave. Zgornji del je mogoče izvleči za potrebe čiščenja.

1. Izpraznite košaro za travo.
2. Odstranite vijaka (15/1) levo in desno na izmetalnem kanalu.
3. Izvlecite izmetalni kanal (15/2) skozi zadnjo steno navzven.
4. Temeljito očistite zgornji in spodnji izmetalni kanal.

vila mora opraviti pooblaščen servisna delavnica.

Upoštevajte tudi priporočeno letno mazanje v skladu z načrtom mazanja.

**NAPOTEK**

Pri večji obremenitvi in višjih temperaturah bodo morda potrebni krajši intervali vzdrževanja od navedenih v zgornji tabeli.

Dejavnost	Pred vsako uporabo	Po vsaki uporabi	Po prvih 5 urah	Vsakah 25 ur delovanja	Vsakah 50 ur delovanja	Pred vsakim skladiščenjem
Preverjanje stanja motornega olja ^{*)}	X					
Zamenjava motornega olja ^{*)}			X			X
Čiščenje filtra za zrak ^{*)}				X		
Zamenjava filtra za zrak ^{*)}					X	
Preverjanje vžigalne svečke ^{*)}					X	
Preverjanje zavor (preizkusno zaviranje na ravni stezi)	X					
Preverjanje tlaka v pnevmatikah	X					
Preverjanje kosilnih nožev	X					
Preverjanje ohlapnih delov	X					X
Preverjanje klinastega jermena (pregled)				X		
Čiščenje traktorske kosilnice		X				
Čiščenje mrežice na zajemu zraka za motor ^{*)}	X					
Odstranjevanje ostankov trave in košnje z menjalnika		X		X		

*) Glejte navodila za uporabo proizvajalca motorja.

10.2 Načrt mazanja

Za zagotavljanje gladkega delovanja premikajočih se delov priporočamo, da najmanj enkrat letno namažete naslednja mesta.

Pred mazanjem ali pršenjem s krpo očistite vsa mesta za mazanje. Ne uporabljajte vode, da preprečite korozijo.

Mesta mazanja:

- Namažite mazalko (18/1) na premniku desno in levo z večnamensko mastjo.
- Z oljem v razpršilu popržite ležaj sprednje osi na ogrođu (18/2).

- Namažite ozobje (19/1) in pastorek krmilne letve z večnamensko mastjo.
- Namažite valjni ležaj (17/1) in pesto na sprednji (20/1) in zadnji osi (20/2) z večnamensko mastjo.

**NAPOTEK**

Sprednja in zadnja kolesa je treba za mazanje osi in ležajev demontirati.

- Obračalna in ležajna mesta: mazanje vseh premičnih se vrtljivih in ležajnih mest.

10.3 Menjava koles

Menjava koles se lahko opravi samo na vodoravni in trdni podlagi.

1. Zaustavite traktorsko kosilnico in izvlecite ključ za vžig.
2. Popolnoma pohodite zavorni pedal (03/1) in ga blokirajte z blokirno ročico (03/2).
3. S kosilnimi zagozdami zavarujte traktorsko kosilnico, da se ne odpelje. Zagozde položite na strani, ki je ne boste dvignili.
4. S primernimi dviznimi sredstvi dvignite traktorsko kosilnico (npr. s škarjasto dvizno ploščadjo) na tisti strani, na kateri želite zamenjati kolo. Traktor dvignite tako visoko, da se lahko kolo, ki ga zamenjujete, prosto vrti.
Pozor! Nevarnost poškodb naprave.
Pri dviganju pazite, da ne ukriivate elementov traktorja. Dvizna opremo postavite samo na stabilne kovinske dele.
5. Zavarujte traktorsko kosilnico na nosilnem elementu podvozja s stabilno podlago (npr. tramom) tako, da ne more pasti, tudi če dvizna oprema zdrsne ali se prekucne.
6. Snemite zaščitno kapo (16/1).
7. Z izvijačem odmaknite varovalno podložko (16/2). Pazite, da se ne izgubi.
8. Snemite podložko (16/3).
9. Potegnite kolo z osi.
Napotek: *Pri odstranjevanju zadnjih koles z osi ne izgubite moznika!*
10. Pred ponovno montažo očistite os in odprtino na kolesu ter oboje namažite z večnamensko mastjo.
11. Nataknite kolo na os.
Napotek: *Pri natikanju zadnjih koles morata utor za sornik in zadnje kolo stati drug nad drugim tako, da je sornik mogoče vstaviti brez sile.*
12. Nataknite podložko na os.
13. Potisnite varovalno podložko v utor na osi. Če morate v ta namen uporabiti klešče, pazite, da z njimi ne poškodujete osi.
14. Nataknite zaščitno kapo na os.
15. Odstranite varnostno podlogo in z dvizno opremo traktor nežno spustite na tla.

10.4 Akumulatorski zaganjalnik

V obsegu dobave traktorske kosilnice ni polnilnika za polnjenje akumulatorskega zaganjalnika.

Za podroben opis akumulatorja glejte Akumulatorska omarica. Akumulatorski zaganjalnik je pod pokrovom motorja.

Akumulatorski zaganjalnik je napolnjen tovarniško.

Varnostni napotki



OPOZORILO!

Nevarnost zaradi nepravilnega ravnanja z akumulatorskim zaganjalnikom!

Za preprečitev nevarnosti, do katere lahko pride zaradi nepravilnega ravnanja z baterijo, upoštevajte naslednje točke!

- Akumulatorskega zaganjalnika ne smete hraniti v neposredni bližini odprtega ognja, sežigati ali odlagati na vročini. Pri tem lahko pride do eksplozije.
- Akumulatorski zaganjalnik čez zimo hranite na hladnem, suhem mestu (10–15 °C). Pri skladiščenju se izogibajte temperaturam pod lediščem.
- Akumulatorski zaganjalnik ne sme ostati izprazen daljše obdobje. Če akumulatorskega zaganjalnika dlje časa niste uporabljali, ga je treba z ustreznim polnilnikom napolniti.
- Ne uničite akumulatorskega zaganjalnika. Elektrolit (žveplena kislina) povzroča opekline na koži in oblačilih – takoj izperite z obilo vode.
- Akumulatorski zaganjalnik vzdržujte čist. Samo obrišite ga s suho krpo. V ta namen ne uporabljajte vode, benzena, razredčil ali podobnih sredstev!
- Vzdržuje priključne kontakte čiste in jih namažite s kontaktno mastjo.
- Priključnih kontaktov ne smete kratkostično vezati.

Polnjenje akumulatorja zaganjalnika

Polnjenje je potrebno:

- Pred skladiščenjem za zimski počitek.
- Pri daljših obdobjih mirovanja naprave (več kot 3 mesece).



OPOZORILO!

Nevarnost zaradi napačnega polnjenja akumulatorskega zaganjalnika!

Polnilni tok polnilnika ne sme preseči 5 A in polnilna napetost je lahko največ 14,4 V. Pri višji polnilni napetosti obstaja nevarnost eksplozije akumulatorskega zaganjalnika!

Pri delih na bateriji vedno izvlecite ključ za vžig.

Priporočamo, da ta akumulator zaganjalnika, ki ne zahteva vzdrževanja in je neprepusten za pline, polnite z namenskim polnilnikom (dobavljiv pri prodajalcu).

Pred polnjenjem akumulatorskega zaganjalnika upoštevajte navodila za uporabo proizvajalca polnilnika.



PREVIDNO!

Nevarnost kratkega stika!

Da se prepreči kratki stik, vedno najprej odklopite minus kabel (-) z akumulatorja in ga zadnjega znova priklopite!

Pri delih na akumulatorju vedno izvlcite ključ za vžig!

1. Izvlcite ključ za vžig (05).
2. Odprite pokrov motorja.
3. Povežite sponke polnilnika s priključnimi kontakti akumulatorja.



NAPOTEK

Upoštevajte polarnost:

- Rdeča sponka = plus pol (+)
- Črna sponka = minus pol (-)

4. Priključite polnilnik na električno omrežje in ga vklopite.

10.5 Demontaža kosilne naprave

Za zimsko uporabo traktorja in zamenjavo klinastega jermena je treba kosilno napravo demontirati.

1. Potisnite sprednji kolesi (29/1) popolnoma v levo.
2. Odstranite (30/1) košaro za travo.
3. Demontirajte izmetalni kanal (15/2).
4. Odvijte vijak z valjasto glavo (31/1) na držalu nastavka 5–6 obratov.
5. Z ročajem za nastavev višine reza (32/2) na kosilni napravi (32/1) nastavite najglobljo nastavitev.
6. Izpnite natezno vzmet (33/1) na kosilni napravi.
7. Ročaj za nastavev višine reza (34/2) na kosilni napravi (34/1) znova nastavite v najvišji položaj.
8. Izpnite (35/a) kanal klinastega jermena (35/1).
9. Izpnite jermenico (36/1) klinastega jermena motorja.

10. Z ročajem za nastavev višine reza (32/2) na kosilni napravi (32/1) znova nastavite najglobljo nastavitev.

11. Odstranite varovalne zatiče (4 kosi) (38/1) na nosilnih kosilne naprave.
12. Snemite nosilce prek vijakov (38).
13. Izvlcite kosilno napravo na desni strani (gledano na kosilnico v smeri vožnje naprej).

10.6 Zamenjava klinastega jermena

1. Odvijte varovalne matice (6 kosov) (21/1).
2. Izpnite kanal klinastega jermena (22/1).
3. Izpnite desni pokrov (23/1) kosilne naprave in ga odstranite.
4. Izpnite levi pokrov (24/1) kosilne naprave in ga odstranite.
5. Rahlo odvijte vijak (25/1) na napenjalnem valju (25/2), da se lahko klinasti jermen (25/3) izvlče.
6. Izvlcite klinasti jermen.



NAPOTEK

Vodenje in lega klinastega jermena se razlikujeta glede na tip. Upoštevajte nalepko z napotki na kosilni napravi.

Namestitev klinastega jermena

1. Položite klinasti jermen na nekoliko zrahljan napenjalni valj in znova privijte napenjalni valj (27, 28).
2. Položite klinasti jermen skladno z vrstnim redom (27/a–d, 28/a–d) na valje in pazite na vodenje in lego klinastega jermena.

11 SKLADIŠČENJE

Traktorsko kosilnico je treba zaščititi pred vremenskimi vplivi, zlasti vlago, dežjem in daljšo izpostavljenostjo neposredni sončni svetlobi.

Traktorske kosilnice nikoli ne shranjujte z gorivom v rezervoarju v stavbi, v kateri bi morebitni hlapi goriva lahko prišli v stik z odprtim ognjem ali iskrami. Traktorsko kosilnico odložite samo v prostoru, ki je primeren za parkiranje motornih vozil.

Traktorske kosilnice pri daljšem skladiščenju, npr. prezimovanju, ne puščajte s polnim rezervoarjem za gorivo. Gorivo lahko izhlapi.

Pred dolgotrajnim skladiščenjem je treba gorivo izčrpati iz rezervoarja in uplinjača, da se prepreči oblaganje in s tem težave pri zagonu. Glede tega se posvetujte s svojo servisno delavnico.

12 POMOČ PRI MOTNJAH

**PREVIDNO!****Nevarnost telesnih poškodb**

Predmeti z ostrimi robovi in premikajoči se predmeti lahko povzročijo telesne poškodbe.

- Pri vzdrževalnih delih, negi in popravilih vedno nosite zaščitne rokavice!

**NAPOTEK**

Pri motnjah, ki niso navedene v tej tabeli ali ki jih ne morete sami odpraviti, se obrnite na našo servisno službo.

Motnja	Vzrok	Ukrep
Motor se ne zažene.	Ni goriva.	Napolnite rezervoar; preverite odzračevanje rezervoarja; preverite filter za gorivo.
	Gorivo je težko, umazano; v rezervoarju je staro gorivo.	Vedno uporabljajte sveže gorivo iz čistih vsebnikov; očistite uplinjač (servisna delavnica).
	Filter za zrak je umazan.	Očistite filter za zrak (glejte navodila za uporabo proizvajalca motorja).
	Ni iskre.	Očistite vžigalno svečko, po potrebi jo zamenjajte, preverite vžigalni kabel, preverite vžigalni sistem (servisna delavnica).
	Z večkratnimi poskusi zagona se v zgorevalni komori motorja nabere preveč goriva.	Izvlomite in posušite vžigalno svečko.
Zaganjalnik ne deluje.	Akumulatorski zaganjalnik je prazen ali oslavljen.	Napolnite akumulatorski zaganjalnik.
	Varnostno stikalo na voznikovem sedežu ne deluje.	Pravilno se usedite na voznikov sedež; stikalo je okvarjeno.
	Varnostno stikalo na zavornem pedalu ne deluje.	Popolnoma pritisnite zavorni pedal.
	Kosilna naprava je vklopljena.	Izklopite kosilno napravo.
	Varovalka na kablu (+) akumulatorskega zaganjalnika.	Preverite varovalko in jo po potrebi zamenjajte.
Moč motorja slabi.	Trava je previsoka ali premokra.	Popravite višino reza; rahlo zapeljite nazaj, da ustvarite prostor za kosilno napravo.
	Izmetalni kanal/pokrov kosilnice je zamašen.	Zaustavite motor in odstranite ključ za vžig! Očistite izmetalni kanal/pokrov kosilnice.
	Filter za zrak je umazan.	Očistite filter za zrak (glejte navodila za uporabo proizvajalca motorja).
	Nastavitev uplinjača ni ustrezna.	Nastavitev naj pregleda servis (servisna delavnica).

Motnja	Vzrok	Ukrep
	Nož je močno obrabljen.	Zamenjajte nož (servisna delavnica).
	Hitrost vožnje je prevelika.	Zmanjšajte hitrost vožnje.
Traktorska kosilnica se močno trese.	Kosilna naprava je poškodovana.	Preverite kosilno napravo (servisna delavnica).
Traktorska kosilnica se ne zažene.	Pri hidrostatičnem menjalniku: ni voznega pogona.	Prestavite obvodno ročico v delovni položaj (glejte <i>Poglavje 7.3 "Potiskanje traktorske kosilnice"</i> , stran 144).
Neenakomeren rez.	Nož je obrabljen, neoster.	Zamenjajte nož ali ga nabrusite. Nabruseni nož je treba uravnovežiti (servisna delavnica)!
	Višina reza ni ustrezna.	Popravite višino reza.
	Hitrost motorja je premajhna.	Nastavite največjo hitrost motorja.
	Hitrost vožnje je prevelika.	Zmanjšajte hitrost vožnje.
	Tlak v pnevmatikah se razlikuje.	Napihnite na pravilen zračni tlak. Pravi len tlak v pnevmatikah odčitajte na pnevmatikah.
Košara za travo se ne polni.	Nastavljena je prenizka višina reza.	Popravite višino reza.
	Trava je mokra – pretežka je, da bi jo zračni tok lahko premikal.	Prestavite košnjo na čas, ko bo površina trave suha.
	Nož je močno obrabljen.	Zamenjajte nož. (Servisna delavnica)
	Trava je previsoka.	Travo kosite v 2 korakih:
		■ 1. prehod: maks. višina reza.
		■ 2. prehod: zelena višina reza.
	Tkaninasta vreča je zamašena – ne prepušča zraka.	Očistite tkaninasto vrečo.
	Izmetalni kanal/pokrov kosilnice je umazan.	Očistite izmetalni kanal/pokrov kosilnice.
Indikator ravni napolnjenosti se ne odziva.	Na ročici indikatorja ravni napolnjenosti so ostanki košnje.	Odstranite ostanke košnje z ročice indikatorja ravni napolnjenosti. Nato preverite, ali je delovanje nemoteno.
Vozni pogon, zavora, sklopka in kosilna naprava		Pregled naj obvezno opravi izključno servisna delavnica!

13 GARANCIJA

Morebitne napake materiala ali proizvodne napake na napravi bomo znotraj zakonskega obdobja veljavnosti, ki velja za garancijske zahtevke, po naši izbiri opravili s popravilom ali nadomestilom. Obdobje veljavnosti garancije je odvisno od veljavne zakonodaje v državi, v kateri je bila naprava kupljena.

Naša garancija velja samo, če:

- so ta navodila za uporabo upoštevana,
- je bila naprava strokovno uporabljena,
- so bili uporabljeni originalni nadomestni deli.

Garancija preneha veljati, če:

- so bili izvedeni samovoljni poskusi popravila,
- so bile izvedene samovoljne tehnične spremembe,
- naprava ni bila uporabljena v skladu z namenom uporabe.

Garancija ne velja za:

- poškodbe laka, ki so posledica normalne uporabe,
- obrabne dele, ki so na kartici nadomestnih delov označeni z okvirjem .
- Motorji z notranjim izgorevanjem (za te veljajo garancijska določila posameznih proizvajalcev motorja)

Garancija začne veljati, ko napravo kupi prvi končni uporabnik. Velja datum na računu. S to izjavo in originalnim potrdilom o nakupu se obrnite na vašega prodajalca ali na najbližjo pooblaščen servisno službo. Ta izjava ne vpliva na zakonske garancijske zahtevke, ki jih ima kupec do prodajalca.

PRIJEVOD ORIGINALNIH UPUTA ZA UPORABU




Sadržaj

1	Informacije o Uputama za uporabu.....	156	6.6.3	Provjera kontaktne sklopke sjedala	163
1.1	Simboli na naslovnoj stranici	156	6.6.4	Provjera kontaktne sklopke košare za sakupljanje trave	163
1.2	Objašnjenja oznaka i signalnih riječi ..	156	6.6.5	Provjera kontaktne sklopke kanala za izbacivanje.....	164
2	Opis proizvoda.....	156	7	Pogon traktora.....	164
2.1	Namjenska uporaba	156	7.1	Osnovne pripreme mjere	164
2.2	Moguća nepravilna uporaba.....	156	7.2	Uporaba pribora	164
2.3	Simboli na uređaju	157	7.3	Guranje vrtnog traktora.....	164
2.4	Sigurnosni i zaštitni elementi.....	157	7.4	Pokretanje i isključivanje motora	165
2.5	Pregled proizvoda	158	7.5	Vožnja traktora	165
3	Sigurnosne napomene.....	159	7.5.1	Priprema za vožnju na temperaturama ispod 10 °C	165
3.1	Korisnik	159	7.5.2	Vožnja s nožnim hidrostatskim prijenosom	165
3.2	Osobna zaštitna oprema	159	7.5.3	Vožnja i košenje na padinama	166
3.3	Sigurnost na radnome mjestu	159	7.5.4	Košenje vrtnim traktorom	166
3.4	Sigurnost ljudi, životinja i imovine	159	8	Čišćenje vrtnog traktora	167
3.5	Sigurnost uređaja	159	8.1	Čišćenje košare za sakupljanje trave ..	168
3.6	Izloženost buci	160	8.2	Čišćenje kućišta, motora i prijenosa ..	168
3.7	Rukovanje benzinom i uljem	160	8.3	Čišćenje kanala za izbacivanje.....	168
4	Raspakiranje i montaža traktora	160	9	Transport.....	168
5	Upravljački elementi.....	160	10	Održavanje i njega	169
5.1	Standardna instrumentna ploča (01)..	160	10.1	Plan održavanja	169
5.2	Papučica kočnice/spojke.....	161	10.2	Plan podmazivanja	170
5.3	Rukovanje prijenosom (brzina vožnje)	161	10.3	Zamjena kotača	170
5.4	Nožni hidrostatski prijenos	161	10.4	Akumulator elektropokretača.....	170
5.5	Upravljanje kosilicom	161	10.5	Demontaža kosilice	171
6	Stavljanje u pogon	162	10.6	Zamjena klinastog remena	171
6.1	Provjera kosilice	162	11	Skladištenje.....	172
6.2	Punjenje ulja.....	162	12	Pomoć u slučaju smetnji.....	172
6.3	Punjenje goriva	162	13	Jamstvo	174
6.4	Provjera tlaka guma	162			
6.5	Ugradnja košare za sakupljanje trave	162			
6.6	Provjera sigurnosnih elemenata.....	163			
6.6.1	Provjera kontaktne sklopke parkirne kočnice.....	163			
6.6.2	Provjera kontaktne sklopke kosilice.....	163			

1 INFORMACIJE O UPUTAMA ZA UPORABU

- Kod njemačke verzije radi se o originalnim uputama za uporabu. Sve ostale jezične verzije prijevodi su originalnih uputa za uporabu.
- Prije prvog korištenja obavezno pažljivo pročitajte ove Upute za uporabu. To je preduvjet sigurnog rada i rukovanja bez smetnji.
- Ove Upute za uporabu držite na lako dostupnom mjestu kako bi vam bile pri ruci kada vam zatrebaju informacije o uređaju.
- Uređaj prosljeđujte drugim osobama samo s ovim Uputama za uporabu.
- Pročitajte i slijedite sigurnosne napomene i upozorenja iz ovih Uputa za uporabu.
- Vrtni traktori isporučuju se u različitim varijantama opreme. Imajte na umu da se slike mogu nešto razlikovati od originala. U slučaju poteškoća s opisima, obratite se stručnoj radionici ili proizvođaču.
- Slijedite priložene upute za montažu i upute za uporabu benzinskog motora.

1.1 Simboli na naslovnoj stranici

Simbol	Značenje
	Prije prvog korištenja obavezno pažljivo pročitajte ove Upute za uporabu. To je preduvjet sigurnog rada i rukovanja bez smetnji.
	Upute za uporabu
	Benzinski uređaj nikada nemojte koristiti blizu otvorenog plamena ili izvora topline.

1.2 Objašnjenja oznaka i signalnih riječi



OPASNOST!

Pokazuje neposrednu opasnost koja – ako se ne izbjegne – uzrokuje smrt ili tešku ozljedu.



UPOZORENJE!

Pokazuje potencijalnu opasnost koja bi – ako se ne izbjegne – mogla uzrokovati smrt ili tešku ozljedu.



OPREZ!

Pokazuje potencijalnu opasnost koja bi – ako se ne izbjegne – mogla uzrokovati manju ili umjerenu ozljedu.

POZOR!

Pokazuje situaciju koja bi – ako se ne izbjegne – mogla uzrokovati materijalnu štetu.



NAPOMENA

Posebne napomene za bolju razumljivost i rukovanje.

2 OPIS PROIZVODA

Vrtni traktori s bočnim izbacivačem proizvode se u različitim modelima. Kod sljedećih opisa u ovim Uputama za uporabu pročitajte opis koji se odnosi na vaš vrtni traktor.

Karakteristike ovog vrtnog traktora:

- Prijenos: Nožni hidrostatski
- Spojka noža: elektromagnetska
- bočno izbacivanje
- Pražnjenje košare: Teleskopska poluga

Također postoje razlike kod sustava malčiranja, tipa motora, snage motora i širine reza.

Tipske razlike:

- Širina reza
- Vrsta prijenosnika (T3 i T2)
- Volumen košare 220 l, 250 l ili 300 l

2.1 Namjenska uporaba

Vrtni traktor je predviđen za košenje privatnih kućnih i rekreativnih vrtova maks. nagiba padine 10° (18 %). Dodatne primjene, npr. malčiranje, dozvoljene su samo uz uporabu originalnog pribora i uz poštivanje maksimalnih vrijednosti opterećenja.

Ovaj je uređaj namijenjen za primjenu u privatnom području. Svaka druga uporaba i nedozvoljene pregradnje ili ugradnje smatrat će se pogrešnom primjenom i bit će temelj za ukidanje jamstva kao i za gubitak sukladnosti (oznake CE) i odbacivanje svake odgovornosti proizvođača u odnosu na štete za korisnika ili trećih strana.

2.2 Moguća nepravilna uporaba

Vrtni traktor nije predviđen za profesionalnu primjenu u javnim parkovima, na sportskim terenima te u poljoprivredi ni šumarstvu.



UPOZORENJE!

Opasnosti kod preopterećenja vrtnog traktora!

Kod uporabe prikolice posebno pazite na to da ne prekoračite dozvoljena opterećenja i nagibe uzbrdice/nizbrdice. Prekoračenje može previše opteretiti kočnu snagu vrtnog traktora i izazvati opasne situacije!



NAPOMENA

Imajte na umu da vrtni traktor nema dozvolu za javni promet i zbog toga se ne smije voziti na javnim prometnicama!

2.3 Simboli na uređaju

	Prije stavljanja u pogon pročitajte Upute za uporabu!
	Tijekom košenja se drugi ljudi, a posebno djeca, i životinje ne smiju približavati radnom području.
	Izvucite kontaktni ključ prije radova održavanja i popravaka!
	Pozor! Opasnost! Ruke i noge držite dalje od reznog mehanizma!



Nemojte voziti na padinama nagiba većeg od 10° (18 %)!



Opasnost: Nemojte ovdje pristupati!



Opasnost od opekline na vrućim površinama ispod poklopca!

2.4 Sigurnosni i zaštitni elementi



UPOZORENJE!

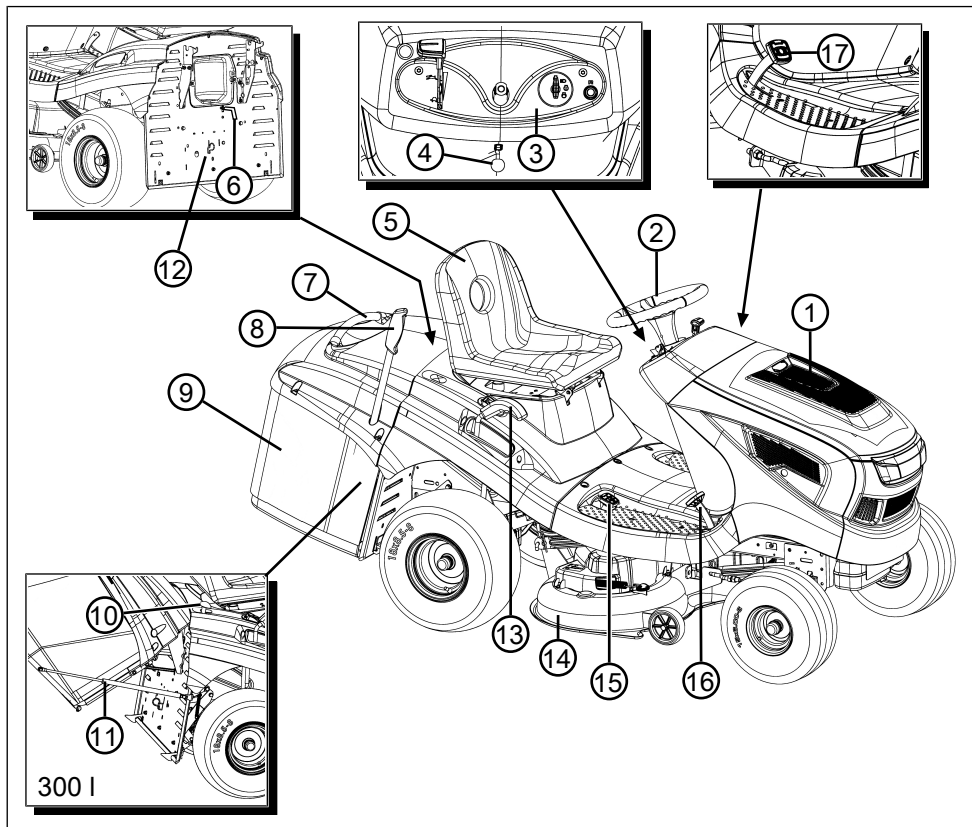
Opasnost od uklonjenih ili izmijenjenih zaštitnih elemenata!

Zabranjen je svaki rad s uklonjenim ili izmijenjenim zaštitnim elementima. Neispravni zaštitni elementi odmah moraju biti popravljeni ili zamijenjeni!

Najvažniji zaštitni elementi su sljedeći:

- Kontaktna sklopka kočnice
- Kontaktna sklopka kosilice
- Kontaktna sklopka košare za sakupljanje trave
- Kontaktna sklopka sjedala
- Poklopci kosilice
- Kontaktna sklopka kanala za izbacivanje

2.5 Pregled proizvoda



- | | | | |
|---|---|----|--|
| 1 | Poklopac motornog prostora | 10 | Deblokada košare (samo 300 I) |
| 2 | Upravljač | 11 | Pridržna naprava s plinsko-tlačnim amortizerom |
| 3 | Instrumentna ploča | 12 | Premosnik prijenosa |
| 4 | Ručica za blokadu papučice kočnice | 13 | Promjena visine reza |
| 5 | Sjedalo vozača | 14 | Kosilica |
| 6 | Dojavljivač razine punjenja | 15 | Aktivacija prijenosa prema natrag |
| 7 | Ručka košare za sakupljanje trave | 16 | Aktivacija prijenosa prema naprijed |
| 8 | Aktivacijska ručica košare za sakupljanje trave | 17 | Papučica kočnice |
| 9 | Kutija za zahvat trave | | |

3 SIGURNOSNE NAPOMENE



OPASNOST!

Opasnost po život i opasnost od teških ozljeda!

Nepoznavanje sigurnosnih napomena i upute za rukovanje može dovesti do najtežih ozljeda, a čak i smrti.

- Prije korištenja uređaja uzmite u obzir sve sigurnosne napomene i upute za rukovanje koje se navode u ovim Uputama za uporabu te drugim uputama na koje se ovdje ukazuje.
- Svu isporučenu dokumentaciju čuvajte za buduću uporabu.

3.1 Korisnik

- Osobe mlađe od 16 godina ili osobe koje nisu upoznate s uputama za uporabu ne smiju koristiti uređaj. Uzmite u obzir postojeće nacionalne sigurnosne propise koji određuju minimalnu dob korisnika.
- Uređaj ne koristite pod utjecajem alkohola, droga ili lijekova.

3.2 Osobna zaštitna oprema

- Da biste izbjegli ozljede na glavi i udovima kao i oštećenja sluha potrebno je nositi propisanu odjeću i zaštitnu opremu.
- Odjeća mora biti namjenska (usko pristajati) i ne smije Vas ometati pri radu. Kod dugačke kose obvezno nosite mrežicu za kosu. Nikada nemojte nositi labavu odjeću ili dodatke, koji mogu biti uvučeni u uređaj, npr. šalo, široke košulje, duge lančiće.
- Osobna zaštitna oprema obuhvaća sljedeće:
 - zaštitu sluha i zaštitne naočale
 - dugačke hlače i čvrstu obuću
 - zaštitne rukavice

3.3 Sigurnost na radnome mjestu

- Radite samo po dnevnom svjetlu ili vrlo jakim umjetnom osvjetljenju.
- Uređaj pogonite samo na čvrstoj i ravnoj podlozi, a ne na padinama.
- Pazite na stabilnost.

3.4 Sigurnost ljudi, životinja i imovine

- Uređaj koristite samo za radove za koje je predviđen. Nenamjenska uporaba može prouzročiti ozljede i oštećenja imovine.

- Korisnik je odgovoran za nesreće drugih osoba i njihovu imovinu.
- Ostale osobe udaljite iz područja opasnosti.
- Uključite uređaj samo kada se u radnom području ne nalaze osobe ni životinje.
- Održavajte sigurnosni razmak od ljudi i životinja ili isključite uređaj ako mu se približavaju ljudi i životinje.
- Uređajem nemojte prevoziti ljude.
- Ispušni mlaz motora nikada ne okrećite prema ljudima i životinjama, kao ni prema zapaljivim proizvodima i predmetima.
- Nikada ne hvatajte rešetke za usis i ventilaciju dok motor radi. Rotirajući dijelovi uređaja mogu uzrokovati ozljede.
- Uređaj uvijek isključite kada ga ne trebate, npr. kod promjene radnog područja i radova održavanja i čišćenja te prilikom punjenja mješavinom benzina i ulja.
- Nemojte kositi po nevremenu. Nema zaštite od udara groma.
- Uvijek kosite poprečno prema padini.
- Vrtni traktor svojom težinom može prouzročiti teške ozljede. Oprezno obavljajte utovar i istovar vrtnog traktora kod njegovog transporta u vozilu ili prikolici.
- Ovaj vrtni traktor ne smije se vući. Kod transporta na javnim prometnicama treba koristiti prikladno vozilo.
- Vrtni traktor nemojte pogoniti u slabo prozračenim radnim područjima (npr. garaži). Ispušni plinovi sadrže otrovan ugljični monoksid i druge štetne tvari.
- Odmah isključite uređaj kada se dogodi nezgoda kako biste izbjegli daljnje ozljede i materijalnu štetu.
- Uređaj nikada ne koristite s istrošenim ili neispravnim dijelovima. Dotrajali ili neispravni dijelovi uređaja mogu izazvati teške ozljede.
- Koristite samo originalne zamjenske dijelove i pribor.
- Prije svake primjene: Provjerite sve sigurnosne elemente kako je opisano u ovim Uputama za uporabu.
- Uređaj držite izvan dohvata djece.
- Uputite djecu i mlade da se ne igraju ovim uređajem.

3.5 Sigurnost uređaja

- Uređaj koristite samo u sljedećim uvjetima:
 - Uređaj nije zaprljan.

- Uređaj nije oštećen.
- Funkcioniraju svi upravljački elementi.
- Uređaj nemojte preopterećivati. Predviđen je za radove u privatnom području. Preopterećivanja uzrokuju oštećenja uređaja.
- Uređaj nikada ne koristite s istrošenim ili neispravnim dijelovima. Neispravne dijelove uvijek zamijenite originalnim zamjenskim dijelovima proizvođača. Ako se koristi uređaj s istrošenim ili neispravnim dijelovima, proizvođač neće prihvatiti nikakve zahtjeve za primjenu uvjeta iz jamstva.
- Popravke smiju obavljati samo stručne radionice ili naš vlastiti servis.

3.6 Izloženost buci

Izloženost buci pri radu s ovim uređajem ne može se izbjeći. Radove s intenzivnom bukom izvodite u dopušteno i odobreno vrijeme. Po potrebi se pridržavajte vremena odmora te trajanje radova ograničite na minimalno potrebno. Za svoju osobnu zaštitu i za zaštitu osoba u blizini potrebno je nositi odgovarajuće štitnike sluha.

3.7 Rukovanje benzinom i uljem

- **Opasnost od eksplozije i požara:** Ispuštanjem mješavine benzin-zrak nastaje eksplozivna atmosfera. Brzo sagorijevanje, eksplozija i požar pri nepropisnom rukovanju s gorivom mogu dovesti do ozbiljnih ozljeda pa čak i smrti. Uvažite sljedeće:
 - Nemojte pušiti dok rukujete s benzinom.
 - Benzinom rukujte samo na otvorenom i nikada u zatvorenim prostorima.
 - Obavezno poštujujte pravila ponašanja navedena u nastavku.
- Benzin i ulje transportirajte i skladištite samo u odobrenim spremnicima. Osigurajte da djeca nemaju pristup spremjenom benzinu i ulju.
- Da biste izbjegli onečišćenje tla (zaštita okoliša), uvjerite se da benzin ili ulje ne prodiru u zemlju tijekom punjenja gorivom. Pri punjenju spremnika upotrijebite lijevak.
- Uređaj nikada ne puniti gorivom u zatvorenom prostoru. Na podu može doći do akumulacije benzinskih para, što može dovesti do eksplozivne vatre ili eksplozije.
- Sa uređaja i tla odmah obrišite proliveno gorivo. Pustite da se tekstil kojim ste obrisali benzin osuši na dobro prozračenom mjestu prije nego što ga spremite. U protivnom može doći do iznenadnog samozapaljenja.

- Ako ste prolili benzin, stvaraju se pare benzina. Stoga nemojte uređaj pokrenuti na istome mjestu, već najmanje 3 m dalje.
- Izbjegavajte doticaj kože s proizvodima mineralnog ulja. Nemojte udisati pare benzina. Uvijek pri punjenju gorivom nosite zaštitne rukavice. Redovito mijenjajte zaštitnu odjeću.
- Pazite na to da vaša odjeća ne dolazi u kontakt s benzinom. Ako benzin dospije na vašu odjeću, odmah je zamijenite.
- Uređaj nikada nemojte puniti gorivom dok motor radi ili je vruć.

4 RASPAKIRANJE I MONTAŽA TRAKTORA

Kod raspakiranja i montaže traktora slijedite priložene upute za montažu.



NAPOMENA

Slijedite i priložene Upute za uporabu benzinskog motora.



UPOZORENJE!

Opasnost od ozljeda zbog nepotpune montaže!

Vrtni traktor smije se pogoniti samo u kompletno montiranom stanju!

Izvršite sve radove montaže opisane u uputama za montažu. U slučaju dvojbe, prije stavljanja u pogon pitajte stručnjaka je li montaža ispravno obavljena!

Provjerite prisutnost i ispravnost svih sigurnosnih i zaštitnih elemenata!

5 UPRAVLJAČKI ELEMENTI

U nastavku su opisani upravljački elementi vrtnih traktora sa stražnjim izbacivačem. U svakom slučaju pročitajte opis koji se odnosi na vaš vrtni traktor.

5.1 Standardna instrumentna ploča (01)

Regulacija broja okretaja motora (01/2)




NAPOMENA


Uzmite u obzir to da aktivacija regulatora tijekom vožnje utječe na brzinu!


Kod regulatora s ugrađenom prigušnicom:

Pomicanjem regulatora (01/2) povećava se i smanjuje broj okretaja motora, te se u krajnjem gornjem položaju uključuje prigušnica.

 Uključivanje prigušnice: Gurnite regulator gore do kraja do znaka prigušnice. Upotrijebite ovaj položaj samo za pokretanja motora.

Napomena: Neke varijante traktora imaju zaseban gumb prigušnice (01/1) na instrumentnoj ploči. Njega treba zatim kod pokretanja traktora dodatno povući. Ako motor radi, polako utisnite natrag gumb!

 Pogon za košnju: U ovom položaju motor radi na maksimalnom broju okretaja.

 Prazni hod: U ovom položaju motor radi na minimalnom broju okretaja.

Kontaktna brava (01/3, 05)

Položaj	Funkcija
0	Isključite motor. Može se izvući kontaktni ključ.
I	Farovi su uključeni. Nakon pokretanja motora u tom položaju se uključuju farovi.
II	Radni položaj tijekom rada motora.
III	Položaj pokretanja kod aktivacije motora. Čim se motor pokrene, pustite ključ. Zatim će se vratiti u radni položaj II.

5.2 Papučica kočnice/spojke

- **Kočnica:** Kada papučicu kočnice/spojke (03/1) stisnete do kraja, aktivira se kočnica prijenosa i traktor koči.
- **Parkirna kočnica:** Ako kod stisnute papučice kočnice/spojke (03/1) povučete ručicu za blokadu (03/2, 01/5) prema gore, kočnica će se uglaviti. Ponovnim pritiskanjem papučice otpušta se kočnica.

5.3 Rukovanje prijenosom (brzina vožnje)

Vrtni traktori opremljeni su nožnim hidrostatskim prijenosom.

Kod vožnje prema naprijed i natrag na desnoj strani se nalaze dvije zasebne papučice.

Smjer vožnje	Opis
Naprijed	Stanite na prednju papučicu (02/1) za vožnju prema naprijed.

Smjer vožnje	Opis
Natrag	Stanite na stražnju papučicu (02/2) za vožnju prema natrag. Napomena: Ako se pritisne samo papučica za vožnju prema natrag, kosilica će se isključiti. Pogon za košnju kod vožnje prema natrag: vidi Poglavlje 7.5.4.2 "Pogon za košnju kod vožnje prema natrag", stranica 166.

5.4 Nožni hidrostatski prijenos

Nožni hidrostatski prijenos aktivira se dvjema papučicama (02/1 i 02/2).

Kod **pokretanja** pri radu motora najprije otpustite parkirnu kočnicu (01/5) i zatim pritisnite papučicu (02/1) za vožnju prema naprijed ili papučicu (02/2) za vožnju prema natrag. Što više pritisnete papučicu, to ćete brže voziti u odabranom smjeru.

Vožnja prema naprijed: Stanite na prednju papučicu (02/1).

Vožnja prema natrag: Stanite na stražnju papučicu (02/2).

5.5 Upravljanje kosilicom

Namještanje visine reza

Kosilica traktora može se podizati ili spuštati ručicom za pomicanje (04/1) desno pored sjedala vozača na više razina.

1. Ručicu za promjenu visine (04/1) pomaknite u željeni smjer. Ručica okrenuta dolje znači niži rez, a ručica okrenuta gore viši rez.

Uključivanje kosilice

Električno uključivanje: Desno pored sjedala vozača nalazi se sklopka (04/2). Njome uključite kosilicu.

6 STAVLJANJE U POGON



UPOZORENJE!

Opasnost od ozljeda zbog nepotpune montaže!

Vrtni traktor smije se pogoniti samo u kompletno montiranom stanju!

Izvršite sve radove montaže opisane u uputama za montažu. U slučaju dvojbe, prije stavljanja u pogon pitajte stručnjaka je li montaža ispravno obavljena!

Provjerite prisutnost i ispravnost svih sigurnosnih i zaštitnih elemenata!

6.1 Provjera kosilice

Prije uporabe uvijek se vizualnom provjerom mora provjeriti jesu li rezni alat, pričvrсни svornjaci i cjelokupna rezna jedinica istrošeni ili oštećeni. Da bi se izbjegla necentriranost, istrošene ili oštećene noževe treba zamijeniti novima.

6.2 Punjenje ulja

Prije prvog stavljanja u pogon motor mora biti napunjen uljem. Pritom uzmite u obzir upute proizvođača motora. Imajte na umu to da se redovito mora provjeravati razina ulja, a po potrebi ga treba nadopuniti.

6.3 Punjenje goriva



UPOZORENJE!

Opasnosti pri rukovanju gorivom!

Benzin je lako zapaljiv. Spremnik goriva puniti samo na otvorenom! Zabranjeno pušenje! Nemojte puniti kada motor radi ili je vruć!

Za točenje koristite prikladan lijevak ili cijev za ulijevanje da ne bi došlo do prolijevanja goriva po motoru, kućištu ili tlu.

Iz sigurnosnih razloga se u slučaju oštećenja moraju zamijeniti oštećeni zatvarač spremnika goriva i drugi zatvarači spremnika.

Ako se gorivo prelije, motor se ne smije pokretati. Traktor treba ukloniti s mjesta onečišćenog gorivom, a prolijevano gorivo mora se krpom pokupiti i obrisati s tla, motora i kućišta.

Treba izbjegavati bilo koji pokušaj pokretanja dok pare goriva potpuno ne ishlape.

Gorivo čuvajte isključivo u spremnicima predviđenima za tu svrhu.

Upotrijebite bezolovni benzin, min. ROZ 91.

Punjenje spremnika

- Po potrebi isključite motor i radi sigurnosti izvucite kontaktni ključ.
- Pričekajte da se motor malo rashladi (opasnost od eksplozije zapaljenog goriva!).
- Otvorite poklopac motornog prostora.
- Otvorite zatvarač spremnika (06/1) i natočite gorivo.
Napomena: Izbjegnite prepunjavanje spremnika goriva!
- Zatvorite zatvarač spremnika (06/1).
- Zatvorite poklopac motornog prostora.

6.4 Provjera tlaka guma

- Redovito provjeravajte tlak guma.
- Pročitajte predviđeni tlak guma na gumama (preporuka: 1 bar).



NAPOMENA

1 PSI = 0,07 bar.

Standardnom nožnom zračnom pumpom može se provjeriti tlak guma i napumpati zrak.

6.5 Ugradnja košare za sakupljanje trave

Vrtni traktori isporučuju se s košarom za sakupljanje trave. Imajte na umu da se slike mogu nešto razlikovati od originala.

Namještanje dojavljivača razine napunjenosti košare za sakupljanje trave

Dojavljivač razine napunjenosti preko sirene javlja kada se mora isprazniti košara za sakupljanje trave.

Dojavljivač razine napunjenosti može se namjestiti prema strukturi košenog materijala u 6 položaja. Kod suhog košenog materijala gumnite dojavljivač razine napunjenosti u niže položaje. Kod mokrog ili vlažnog košenog materijala namjestite dulji dojavljivač razine napunjenosti. Tako se utječe na punjenje košare za sakupljanje materijala.

- Isključite motor vidi *Poglavlje 7.4 "Pokretanje i isključivanje motora", stranica 165.*
- Skinite košaru za sakupljanje trave vidi *Poglavlje 8.1 "Čišćenje košare za sakupljanje trave", stranica 168.*
- Dojavljivač razine napunjenosti (07/1) prilagodite košenom materijalu (07/a) dok se ne uglavi u željenom položaju.
- Ponovno objesite košaru za sakupljanje trave vidi *Poglavlje 6.5 "Ugradnja košare za sakupljanje trave", stranica 162.*

Vješanje košare za sakupljanje trave (220 I, 250 I)

1. Košaru za sakupljanje trave držite jednom rukom na ručki košare (08/1), a drugom za pridržni otvor na stražnjoj strani (08/2).
2. Položite košaru za sakupljanje trave simetrično na vodilicu (08/3). Pritom međusobno usmjerite obje oznake na kućištu i košari za sakupljanje trave.
3. Nagnite košaru za sakupljanje trave jednom rukom lagano prema naprijed (08/a) kako bi se uglavio prednji dio košare za sakupljanje trave.
4. Sada zakrenite košaru za sakupljanje trave ponovno prema dolje (08/b).
5. Provjerite pravilno nalijeganje košare za sakupljanje trave.

Vješanje košare za sakupljanje trave (300 I).

1. Uglavite plinsko-tlačne amortizere na pričvršnim obujmicama košare za sakupljanje trave (11/1).
2. Košaru za sakupljanje trave držite jednom rukom na ručki košare (08/1), a drugom za pridržni otvor na stražnjoj strani (08/2).
3. Položite košaru za sakupljanje trave simetrično na vodilicu (08/3). Pritom međusobno usmjerite obje oznake na kućištu i košari za sakupljanje trave.
4. Nagnite košaru za sakupljanje trave jednom rukom lagano prema naprijed (08/a) kako bi se uglavio prednji dio košare za sakupljanje trave.
5. Sada zakrenite košaru za sakupljanje trave ponovno prema dolje (08/b).
6. Provjerite pravilno nalijeganje košare za sakupljanje trave.
7. Uglavite plinsko-tlačne amortizere na pričvršnim obujmicama okvira traktora (11/2).

6.6 Provjera sigurnosnih elemenata

Sigurnosni elementi moraju se provjeriti prije svakog pokretanja vrtnog traktora.



UPOZORENJE!

Opasnost kod provjere sigurnosnih elemenata!

Sigurnosni elementi smiju se koristiti samo sa sjedala vozača i onda kada u blizini nema drugih ljudi ni životinja!

Sve provjere izvedite na ravnoj podlozi kako se vrtni traktor ne bi neželjeno pokretao.

6.6.1 Provjera kontaktne sklopke parkirne kočnice

Kontaktna sklopka parkirne kočnice omogućava da se motor može pokrenuti samo kada se privučne parkirna kočnica.

Preduvjet: Motor je isključen.

1. Sjednite na sjedalo vozača.
2. Otpustite parkirnu kočnicu tako da pritisnete papučicu kočnice (03/1).
3. Pokušajte pokrenuti motor (kontaktni ključ u položaju III) (05).



NAPOMENA

Motor se ne smije pokretati!

6.6.2 Provjera kontaktne sklopke kosilice

Kontaktna sklopka kosilice sprečava pokretanje motora kada je kosilica aktivirana.

1. Motor je isključen.
2. Sjednite na sjedalo vozača.
3. Stanite na papučicu kočnice (03/1) i aktivirajte parkirnu kočnicu (03/2, 01/5).
4. Uključite kosilicu.
5. Pokušajte pokrenuti motor (kontaktni ključ u položaju III) (05).



NAPOMENA

Motor se ne smije pokretati!

6.6.3 Provjera kontaktne sklopke sjedala

Kontaktna sklopka sjedala omogućava isključivanje motora ako kod uključene kosilice sjedalo vozača bude prazno.

1. Sjednite na sjedalo vozača.
2. Stanite na papučicu kočnice (03/1) i aktivirajte parkirnu kočnicu (03/2, 01/5).
3. Pokrenite motor i pobrinite se da radi na maksimalnom broju okretaja.
4. Uključite kosilicu.
5. Rasteretite sjedalo tako da ustanete (nemojte silaziti!).



NAPOMENA

Motor se mora isključiti!

6.6.4 Provjera kontaktne sklopke košare za sakupljanje trave

Kontaktna sklopka košare za sakupljanje trave omogućava isključivanje motora čim košara za

sakupljanje trave ne bude ispravno obješana kod uključene kosilice.

1. Sjednite na sjedalo vozača.
2. Stanite na papučicu kočnice (03/1) i aktivirajte parkirnu kočnicu (03/2, 01/5).
3. Pokrenite motor i pobrinite se da radi na maksimalnom broju okretaja.
4. Uključite kosilicu.
5. Lagano podignite praznu košaru za sakupljanje trave ili aktivirajte sklopku za otvaranje.



NAPOMENA

Motor se mora isključiti!

6.6.5 Provjera kontaktne sklopke kanala za izbacivanje

Kontaktna sklopka kanala za izbacivanje omogućava da se vrtni traktor ne može pokrenuti kada je demontiran kanal za izbacivanje.

1. Skinite košaru za sakupljanje trave.
2. Uklonite kanal za izbacivanje (15):
 - Otpustite vijke s ušicom (15/1).
 - Malo izvucite kanal za izbacivanje (15/2).
3. Sjednite na sjedalo vozača.
4. Stanite na papučicu kočnice (03/1) i aktivirajte parkirnu kočnicu (03/2, 01/5).
5. Pokrenite motor.



NAPOMENA

Motor se ne smije pokretati!

7 POGON TRAKTORA



UPOZORENJE!

Opasnosti zbog nedovoljnog poznavanja vrtnog traktora!

Prije početka pažljivo pročitajte Upute za uporabu!

Posebno pazite na sve sigurnosne napomene!

Savjesno izvršite sve radove montaže i korake kod stavljanja u pogon. U slučaju dvojbe obratite se proizvođaču!

7.1 Osnovne pripreme mjere

- Tijekom košnje uvijek nosite čvrstu obuću i duge hlače. Nikada nemojte kositi bosu ni u otvorenim sandalama.

- Provjerite cijeli teren na kojem će se koristiti vrtni traktor i uklonite svo kamenje, štapove, žice, kosti i druge strane predmete koje bi uređaj mogao zahvatiti i izbaciti. I tijekom košenja treba paziti na strane predmete.
- Izvršite sve radove opisane u dijelu Stavljanje u pogon. To posebno vrijedi za provjeru sigurnosnih elemenata.
- Za povlačenje tereta koristite samo mehanizam prikolice! Nemojte prekoračiti nosivost.
- Nije dozvoljen transport predmeta vrtnim traktorom!

7.2 Uporaba pribora



UPOZORENJE!

Opasnost zbog pogrešnog pribora ili pogrešnog načina uporabe pribora!

Uvijek koristite samo originalnu opremu proizvođača traktora!

Uzmite u obzir propise o uporabi iz odgovarajućih priloženih uputa za uporabu!

Uporaba nedozvoljenog pribora ili pogrešna uporaba pribora može izazvati ozbiljne opasnosti za korisnika i druge ljude. Vrtni traktor bi se mogao preopteretiti. To može uzrokovati nezgode s teškim posljedicama.

7.3 Guranje vrtnog traktora



OPREZ!

Opasnost kod guranja na kosom terenu!

Vrtni traktor gurajte samo na vodoravnim površinama! Na padinama bi se vrtni traktor mogao nekontrolirano kretati nzbdo.

Kod nožnog hidrostatskog mjenjača

Ručica prenosnika (12/1) nalazi se na stražnjem desnom kućištu. Deblokada prenosnika:

1. Izvucite ručicu prenosnika (12/1) i objesite je prema gore.
2. Otpustite kočnicu. Sada se vrtni traktor može gurati.
3. Vratite ručicu prenosnika (12/1) nakon guranja kako biste hidrostatski prijenosnik ponovno stavili u funkciju.

7.4 Pokretanje i isključivanje motora



UPOZORENJE!

Opasnost od ozljede kod udara groma

Uređaj nema zaštite od udara groma.

- Nemojte kositi po nevremenu.

Pokretanje motora

1. Sjedite na sjedalu vozača.
2. Do kraja pritisnite papučicu kočnice (03/1) na lijevoj strani i blokirajte je ručicom za blokadu (03/2).
3. Uvjerite se da kosilica NIJE uključena. Pritom provjerite položaj pregibne sklopke (04/2).
4. Pomaknite regulator (01/2) broja okretaja motora do gornjeg graničnika. Ovisno o varijanti opreme tamo se nalazi znak prigušnice. Ako ga nema, povucite zaseban gumb prigušnice (01/1).
5. Utaknite kontaktni ključ u kontaktnu bravu (01/3, 05).
6. Kontaktni ključ okrenite u položaj „III“ i tamo ga zadržite sve do pokretanja motora.
Napomena: Za čuvanje akumulatora elektro-pokretača pokušaj pokretanja ne bi smio trajati dulje od otpr. 5 sekundi.
7. Zatim pustite kontaktni ključ, koji će se automatski vratiti u položaj „II“.
8. Prebacite regulator (01/2) broja okretaja motora u radni položaj. Kod varijante opreme s gumbom prigušnice ponovno ga utisnite (01/1).

Isključivanje motora

1. Isključite kosilicu (04/2).
2. Prebacite regulator (01/2) broja okretaja motora u položaj praznog hoda.
3. Stanite na papučicu kočnice (03/1) i zaglavite je ručicom za blokadu (03/2).
4. Kontaktni ključ (05) okrenite u položaj „0“.
5. Izvucite kontaktni ključ.



UPOZORENJE!

Opasnost od vrućeg motora!

Kod isključivanja motora pazite na to da vrući dijelovi motora (npr. prigušnik buke) ne mogu zapaliti obližnje predmete ni materijal!

7.5 Vožnja traktora



UPOZORENJE!

Opasnost zbog neprilagođene brzine!
Posebno na početku vozite sporo kako biste se priviknuli na način vožnje i kočenja traktora!

Prije svake promjene smjera, treba smanjiti brzinu vožnje tako da vozač uvijek zadrži kontrolu nad vrtnim traktorom te da se pritom ne može prevrnuti!

Vaš traktor pogoni se preko nožnog hidrostatskog prijenosa.

7.5.1 Priprema za vožnju na temperaturama ispod 10 °C

1. Uvjerite se da kosilica NIJE uključena. Pritom provjerite pregibnu sklopku (04/2).
2. Pokrenite motor i ostavite ga da radi približno 30 sekundi u toplom stanju kako bi postigao optimalnu viskoznost ulja prijenosnog mehanizma. Nakon toga možete voziti traktor. Kosilicu treba uključiti tek nakon nekoliko minuta rada motora.

7.5.2 Vožnja s nožnim hidrostatskim prijenosom

1. Stanite na papučicu kočnice (03/1) i zaglavite je ručicom za blokadu (03/2).
2. Namjestite kosilicu na najvišu visinu reza (04/1).
3. Pokrenite motor.
4. Aktivirajte kočnicu (03/1).
5. Polako pritisnite papučicu za željeni smjer vožnje:
 - Naprijed: Nožna papučica (02/1)
 - Natrag: Nožna papučica (02/2)
6. Što više pritisnete papučicu, to će se traktor brže kretati u odabranom smjeru.
7. Za zaustavljanje otpustite nožnu papučicu i pritisnite papučicu kočnice (03/1).



NAPOMENA

Prije svakog napuštanja traktora aktivirajte ručicu za blokadu sa stisnutom papučicom kočnice da ne bi došlo pomicanja traktora!

7.5.3 Vožnja i košenje na padinama



UPOZORENJE!

Opasnost kod grešaka tijekom vožnje na padinama!

Kod vožnje na padinama zahtijeva se poseban oprez! Nijedna padina nije „sigurna“.

Pritom se uvijek pridržavajte sljedećih sigurnosnih napomena!

Ako kotači prokližu ili se vozilo pri penjanju na uzbrdici zaustavi, odvojite kosilicu i priključke. Zatim se sporom vožnjom unatrag držeći ravni smjer spustite niz padinu!

Puni koš za sakupljanje trave svojom težinom povećava opasnost od prevrtanja vrtnog traktora!

- Nemojte voziti na padinama nagiba većeg od 10° (18 %). Primjer: to odgovara visinskoj razlici od 18 cm po dužnom metru.
- Nemojte voziti naglim kretnjama.
- Nemojte naglo kočiti.
- Održavajte nisku brzinu vožnje.
- Nikada nemojte voziti poprečno prema padini.
- Nemojte naglo ubrzavati.
- Izbjegavajte nagle poteze upravljačem.

7.5.4 Košenje vrtnim traktorom

Kako biste postigli precizan rezultat košnje, brzinu vožnje treba prilagoditi uvjetima travnjaka. Kod košenja papučicom zadajte najviše 2/3 moguće brzine vožnje. Maksimalna brzina traktora isključivo je predviđena za pogon vožnje bez uključene kosilice.

U normalnom slučaju visina reza je 4 - 5 cm. To odgovara 2. ili 3. urezu regulatora visine (04/1). Kod vlažne i mokre trave kosite višom postavkom reza.

Kod vrlo visoke trave preporučljivo je kositi u dva navrata. Kod prvog prolaza namjestite kosilicu na maksimalnu visinu reza. Zatim kod drugog prolaza možete namjestiti željenu visinu.

7.5.4.1 Uključivanje kosilice



NAPOMENA

Kosilica se smije uključiti tek kada je motor radio otprilike jednu minutu u toplom stanju!

Kod uključivanja kosilice vrtni traktor ne smije se nalaziti u visokoj travi.

1. Pokrenite motor.
2. Prebacite regulator (01/2) broja okretaja motora u radni položaj.
3. Ručicom (04/1) namjestite kosilicu na maksimalnu visinu reza.
4. Uključite kosilicu pregibnom sklopkom (04/2) (položaj „I“).
5. Ručicom (04/1) namjestite kosilicu na željenu visinu reza.
6. Primičite se vrtnim traktorom.

7.5.4.2 Pogon za košnju kod vožnje prema natrag



NAPOMENA

Ako pritisnete samo papučicu prijenosa za vožnju prema natrag, kosilica će se isključiti.

1. Pritisnite tipku za "košnju prema natrag" (01/4) i u roku od 5 sekundi pritisnite papučicu (02/2) za vožnju prema natrag.



UPOZORENJE!

Opasnost od nezgode kod košnje prema natrag!

Pratite stražnji prostor prilikom košnje prema natrag!

Kosite unatrag samo kada je to potrebno!

7.5.4.3 Isključivanje kosilice



UPOZORENJE!

Opasnost kod zaustavljanja noževa!

Rotirajući/izlazeći nož može posjeći ruke i noge! Stoga svoje ruke i noge odmaknite od reznih alata!

1. Uključite kosilicu pregibnom sklopkom (položaj „0“) (04/2).

Kosilica se može isključiti tijekom mirovanja i vožnje traktora.



UPOZORENJE!

Opasnost od ozljede zbog izbačenih predmeta!

Kod prelazanja površina sa šljunkom i tucanicom mogu se povući predmeti u pokrenutu kosilicu i zatim izbaciti.

- Isključite kosilicu uvijek kada prelazite površine koje nisu travnate.

7.5.4.4 Pražnjenje košare za sakupljanje trave



NAPOMENA

Kada se košara za sakupljanje trave napuni, oglasit će se zvučni signal. Najkasnije sada treba isprazniti košaru.

- Pražnjenje košare za sakupljanje trave može se izvesti sa sjedala vozača.
- Ako se kod aktivirane kosilice otklopi ili otkači košara za sakupljanje trave, motor će prestati raditi.
- Ako košara za sakupljanje trave nije pravilno uglavljena, kosilica se neće moći aktivirati.

Pražnjenje košare za sakupljanje trave aktivacijskom ručicom

1. Izvucite aktivacijsku ručicu (09/1) iz košare za sakupljanje trave (09/a).
2. Pritisnite ručicu u smjeru vožnje kako bi se otvorila košara za sakupljanje trave (09/b).
3. Pomjerite košaru za sakupljanje trave ručicom prema natrag (10/a) dok se ne uglavi košara (10/b).

7.5.4.5 Malčiranje

Za optimalan rezultat malčiranja treba redovito kositi travu (otprilike 1 do 2 puta tjedno). Pritom odrežite 1/3 visine trave (npr. travu visine 6 cm pokosite 2 cm). Tako se pokošena trava lako može koristiti s preostalom travom.

Klinovi za malčiranje dostupni su kao opcija za sve vrtno traktore.

Prebacivanje bočnog izbacivača na pogon za malčiranje

1. Uklonite košaru za sakupljanje trave.
2. Uvucite klin za malčiranje (13/1) u kanal za izbacivanje (13/2).
3. Pričvrstite obje stezne trake (14/1) na vijcima s ušicom (14/2).
4. Objesite košare za sakupljanje trave.

7.5.4.6 Interval košnje

Uzmite u obzir to da trava u različito doba raste različitim brzinom. Preporučuje se na početku proljeća odabrati kraći interval košnje. Povećajte interval košnje ako brzina rasta trave počne opadati tijekom godine.

Ako se trava neko vrijeme nije mogla kositi, najprije odaberite višu postavku visine reza i zatim nakon dva dana ponovno kosite nižom postavkom visine reza.

7.5.4.7 Košenje visoke trave

Kosite višom postavkom visine reza ako je trava narasla više nego uobičajeno ili kada je prevlažna. Zatim ponovno kosite travu nižom, normalnom postavkom.

7.5.4.8 Održavanje noževa

Tijekom cijele sezone košenja pobrinite se da su noževi oštri kako bi se izbjeglo otkidanje ili drobljenje stabljika trave. Otkinute stabljike trave na rubovima postaju smeđe. To smanjuje rast i povećava osjetljivost trave na razne bolesti.

- Provjerite noževe nakon svakog rezanja i znaka istrošenosti ili oštećenja! Po potrebi posjetite servisnu radionicu.
- Kod zamjene noževa koristite samo originalne zamjenske noževe.

8 ČIŠĆENJE VRTNOG TRAKTORA

Za optimalnu funkciju i dugo trajanje vrtni traktor mora se redovito čistiti.

Nakon svakog rada očistite prijavštinu koja se nakupila na vrtnom traktoru.

Za čišćenje nemojte koristiti visokotlačni perač.

Mlaz vode visokotlačnog perača ili vrtnog crijeva može oštetiti elektriku ili ležajeve.

Pazite na to da posebno motor, prijenos i skretni valjci, kao i kompletna elektrika ne dođe u kontakt s vodom.

**UPOZORENJE!****Opasnosti pri čišćenju!**

Kod svih radova čišćenja vrijedi sljedeće:

- Isključite motor i izvucite kontaktni ključ.
- Izvucite utikač(e) svjećica.
- Zaštitni elementi uklonjeni radi čišćenja moraju ponovno biti montirani nakon čišćenja.
- **OPASNOST OD OPEKLINA:** Vrtni traktor čistite tek nakon što se rashladi. Motor, prijenos i prigušnik buke su vrlo vrući!
- **OPASNOST OD POREZOTINE:** Kod radova na reznim alatima pazite na oštre noževe. Kod alata za košenje s više oštrica kretnja reznog alata može izazvati kretnju drugog!

8.1 Čišćenje košare za sakupljanje trave

Pritom skinite košaru za sakupljanje trave i poprskajte je iznutra i izvana crijevom za vodu. Tvrdomu prljavštinu mora se oprezno sastrugati, pri mjerice četkom. Kod košara za sakupljanje trave s platnenom oblogom posebno pazite na to da se ne ošteti platno.

**NAPOMENA**

Prije čišćenja ispraznite košaru za sakupljanje trave na opisani način. Puna košara za sakupljanje trave preteška je da bi se mogla sigurno skinuti.

Vađenje košare za sakupljanje trave (220 l, 250 l)

1. Isključite motor.
2. Lagano podignite košaru za sakupljanje trave.
3. Košaru za sakupljanje trave izvadite prema gore.

Vađenje košare za sakupljanje trave (300 l)

1. Isključite motor.
2. Odvojite plinsko-tlačni amortizer s traktora i uglavite ga na držačima košare za sakupljanje trave.
3. Lagano podignite košaru za sakupljanje trave.
4. Izvadite košaru za sakupljanje trave.

8.2 Čišćenje kućišta, motora i prijenosa**POZOR!****Oštećenja električnih instalacija prodirućom vodom!**

Kod čišćenja traktora vodom pazite da voda ne dospije unutar električnih instalacija!

Motor i sve ležajeve (kotače, prijenos, ležaj noža) nemojte prskati vodom ni visokotlačnim peraćem. Voda koja prodre unutar uređaja za paljenje, rasplinjača i filter zraka može izazvati smetnje. Voda unutar ležajeva može uzrokovati gubitak mazi-va i uništavanje ležajeva.

Za uklanjanje prljavštine i ostataka trave koristite krpu, metlicu, kist duge drške ili slično pomagalo.

8.3 Čišćenje kanala za izbacivanje

Redovitim čišćenjem jamči se neometani hod regulatora visine reza.

Kanal za izbacivanje sastoji se od dvaju međusobno uvučenih dijelova. Donji dio čvrsto je uglavljen u kućište sklopa za košnju. Gornji dio može se izvući radi čišćenja.

1. Uklonite košaru za sakupljanje trave.
2. Uklonite vijke (15/1) lijevo i desno na kanalu za izbacivanje.
3. Izvucite kanal za izbacivanje (15/2) kroz stražnji zid prema natrag.
4. Temeljito očistite gornji i donji kanal za izbacivanje.
5. Utaknite kanal za izbacivanje u stražnji zid. Pritom pazite na to da se gornji i donji dio mogu lako sastaviti.
6. Pritegnite ga koristeći oba pričvrtna vijka.
7. Montirajte košaru za sakupljanje trave.

9 TRANSPORT**UPOZORENJE!****Opasnost od drobljenja zbog prevrtanja uređaja!**

Vlastitom težinom uređaj može ozlijediti ljude.

- Oprezno obavljajte utovar i istovar uređaja kod njegovog transporta u vozilu ili prikolici!

Kod transporta vrtnog traktora transportnim uređajima (npr. prikolicom za osobno vozilo), mora se podmetnuti kosilica radi rasterećenja ovjesa kosilice.

Kod transporta pazite na dovoljnu nosivost prijevoznog sredstva i prikladno učvršćenje vrtnog traktora.

10 ODRŽAVANJE I NJEGA

Opasnosti pri servisiranju!

Kod svih radova servisiranja vrijedi sljedeće:

- Isključite motor i izvucite kontaktni ključ.
- Izvucite utikač(e) svječića.
- Zaštitni elementi uklonjeni radi servisiranja moraju ponovno biti montirani nakon servisiranja.
- **OPASNOST OD OPEKLINA:**
Vrtnim traktorom radite tek nakon što se rashladi. Motor, prijenos i prigušnik buke su vrlo vrući!
- **OPASNOST OD POREZOTINE:**
Kod radova na reznim alatima pazite na oštre noževe. Kod alata za košenje s više oštrica

kretnja reznog alata može izazvati kretnju drugog reznog alata.

- Kod zamjene dijelova smiju se upotrijebiti samo originalni zamjenski dijelovi.
- U slučaju dvojbe uvijek zatražite pomoć stručne radionice ili kontaktirajte s proizvođačem.

10.1 Plan održavanja

Sljedeće radove korisnik može sam izvesti. Sve ostale radove održavanja, servisiranja i popravka mora obavljati ovlašteni servis.

Uvažite i preporučena, godišnja podmazivanja sukladno planu podmazivanja.



NAPOMENA

Kod teških napreznja i na visokim temperaturama mogu biti potrebni kraći intervali održavanja, kako je navedeno u gornjoj tablici.

Aktivnost	Prije svake primjene	Nakon svake primjene	Nakon prvih 5 sati	Svaki 25 sati rada	Svaki 50 sati rada	Prije svakog skladištenja
Provjeriti razinu motornog ulja ^{*)}	X					
Zamijeniti motorno ulje ^{*)}			X			X
Očistiti filtar zraka ^{*)}				X		
Zamijeniti filtar zraka ^{*)}					X	
Provjeriti svjećicu ^{*)}					X	
Provjerite kočnicu (probno kočenje na ravnoj dionici)	X					
Provjeriti tlak guma	X					
Provjeriti noževe za košenje	X					
Provjeriti labave dijelove	X					X
Provjeriti klinasti remen (vizualna provjera)				X		
Čišćenje vrtnog traktora		X				
Očistiti rešetku za usis zraka na motoru ^{*)}	X					
Očistiti prijenosni mehanizam od ostataka trave i pokošenog materijala		X		X		

^{*)} pogledajte Upute za uporabu proizvođača motora

10.2 Plan podmazivanja

Da bi se omogućio neometani hod pomičnih dijelova, preporučujemo podmazivanje sljedećih mjesta barem jednom godišnje.

Krpom očistite sva mjesta koja treba podmazati prije podmazivanja ili prskanja. Ne upotrebljavajte vodu kako ne bi došlo do korozije.

Točke podmazivanja:

- Višenamjenskim mazivom podmažite mazalice (18/1) na osovinskom kraku desno i lijevo.
- Poprskajte ležaj prednje osovine na okviru (18/2) uljem za prskanje.
- Segment zupca (19/1) i upravljački zupčanik prijenosa upravljača podmažite višenamjenskim mazivom.
- Ležaj valjaka (17/1) i glavčinu prednje (20/1) i stražnje osovine (20/2) podmažite višenamjenskim mazivom.



NAPOMENA

Prije podmazivanja osovina i ležajeva treba skinuti prednje i stražnje kotače.

- Mjesta okretanja i ležajeva: Podmazivanje svih pomičnih mjesta okretanja i ležajeva.

10.3 Zamjena kotača

Zamjenu kotača smije se izvršiti samo na vodravnoj i čvrstoj podlozi.

1. Isključite vrtni traktor i izvucite kontaktni ključ.
2. Do kraja pritisnite papučicu kočnice (03/1) i zaglavite je ručicom za blokadu (03/2).
3. Vrtni traktor zaštitite od otkotrljavanja klinovima ispod kotača. Podmetnite klinove na strani koja se neće podizati.
4. Vrtni traktor podižite samo prikladnim podiznim alatom (npr. škarastom dizalicom vozila) na strani na kojoj treba zamijeniti kotač. Podignite traktor toliko da se kotač koji treba zamijeniti može slobodno okretati.
Pozor! Opasnost od oštećenja uređaja.
Kod podizanja pazite na to da ne savijete nijedan element traktora. Podizni alat stavite samo na stabilne metalne dijelove.
5. Vrtni traktor učvrstite na nosivom elementu podvozja koristeći stabilnu podlogu (npr. drvenom gredom) kako se ne bi spustio ni kod proklizavanja ili naginjanja podiznog alata.
6. Skinite zaštitnu kapicu (16/1).
7. Istisnite sigurnosnu pločicu (16/2) odvijačem. Pazite da se ne izgubi.
8. Skinite podlošku (16/3).

9. Skinite kotač s osovine.

Napomena: Kod skidanja stražnjih kotača s osovine nemojte izgubiti zaglavne klinove!

10. Prije ponovne montaže očistite osovinu i prortv u kotaču te ih podmažite višenamjenskim mazivom.
11. Natakните kotač na osovinu.
Napomena: Kada želite nataknuti stražnje kotače, utori zaglavnih klinova i stražnjeg kotača moraju biti jedan iznad drugog tako da se zaglavni klin može ugurati bez primjene sile.
12. Natakните podlošku na osovinu.
13. Utisnite sigurnosnu pločicu u utor na osovini. Ako pritom koristite klijesta, pazite na to da njima ne oštetite osovinu.
14. Natakните zaštitnu kapicu na osovinu.
15. Uklonite sigurnosnu podlošku i pažljivo spustite traktor uz pomoć podiznog alata na tlo.

10.4 Akumulator elektropokretača

U kompletu isporuke vrtnog traktora nema punjača akumulatora elektropokretača.

Točna oznaka akumulatora: pogledajte kutiju akumulatora. Akumulator elektropokretača nalazi se ispod poklopca motornog prostora.

U pravilu je akumulator elektropokretača napunjen u tvornici.

Sigurnosne napomene



UPOZORENJE!

Opasnost od pogrešnog rukovanja baterijom elektropokretača!

Kako bi se izbjegle opasnosti uslijed pogrešnog rukovanja akumulatorom uzmite u obzir sljedeće smjernice!

- Akumulator elektropokretača ne smije se skladištiti blizu otvorenog plamena, ne smije se paliti niti odlagati na uređaje za grijanje. Postoji opasnost od eksplozije.
- Akumulator elektropokretača tijekom zime skladištite u prohladnom i suhom prostoru (10 – 15 °C). Kod skladištenja treba izbjegavati temperature ispod ledišta.
- Ne ostavljajte akumulator elektropokretača nenapunjen dulje razdoblje. Ako akumulator elektropokretača nije bio korišten dulje vrijeme, treba ga napuniti prikladnim punjačem.
- Nemojte uništiti akumulator elektropokretača. Elektrolit (sumporna kiselina) izaziva nagrizavanje.

nja kože i odjeće – odmah isperite obilnom količinom vode.

- Održavajte čistoću akumulatora elektropokretača. Obrišite samo suhom krpom. Pritom nemojte koristiti vodu, benzin, razrjeđivač ni slična sredstva!
- Održavajte čistoću priključnih polova i namažite ih mazivom za polove.
- Nemojte kratko spojati priključne polove.

Punjenje akumulatora elektropokretača

Punjenje je potrebno:

- Prije skladištenja za zimsku stanku.
- Kod duljeg mirovanja uređaja (preko 3 mjeseca).



UPOZORENJE!

Opasnost od pogrešnog punjenja akumulatora elektropokretača!

Struja punjenja punjača ne smije prelaziti 5 A, a napon punjenja smije iznositi najviše 14,4 V. Kod višeg napona punjenja postoji opasnost od eksplozije akumulatora elektropokretača!

Tijekom radova na elektropokretaču uvijek izvucite kontaktni ključ.

Preporučujemo da ovaj plinotijesan akumulator elektropokretača koji ne zahtijeva održavanje napunite posebnim, prikladnim punjačem (dostupno u specijaliziranoj trgovini).

Prije punjenja akumulatora elektropokretača slijedite upute za uporabu proizvođača punjača.



OPREZ!

Opasnost od kratkog spoja!

Kako biste izbjegli kratki spoj, uvijek najprije odvojite minus kabel (-) na akumulatoru te ga kao posljednjeg ponovno spojite!

Tijekom radova na elektropokretaču uvijek izvucite kontaktni ključ!

1. Izvucite kontaktni ključ (05).
2. Otvorite poklopac motornog prostora.
3. Stezaljke punjača spojite na priključne polove akumulatora.



NAPOMENA

Pazite na pravilan polaritet:

- Crvena stezaljka = plus pol (+)
- Crna stezaljka = minus pol (-)

4. Spojite punjač na električnu mrežu i uključite ga.

10.5 Demontaža kosilice

Kod uporabe traktora za uklanjanje snijega i kod zamjene klinastog remena potrebno je demontirati kosilicu.

1. Natakните prednje kotače (29/1) do graničnika na lijevo.
2. Uklonite košaru za sakupljanje trave (30/1).
3. Demontirajte kanal za izbacivanje (15/2).
4. Otpustite cilindarski vijak (31/1) držača kanala 5 do 6 okretaja.
5. Spustite kosilicu (32/1) ručicom regulatora visine reza (32/2) u najdublji položaj.
6. Otkočite povlačnu oprugu (33/1) na kosilici.
7. Ponovno namjestite kosilicu (34/1) ručicom regulatora visine reza (34/2) gore do kraja.
8. Otkočite kanal s klinastim remenom (35/1) (35/a).
9. Otkočite klinasti remen (36/1) s remenice klinastog remena motora.
10. Ponovno spustite kosilicu (32/1) ručicom regulatora visine reza (32/2) u najdublji položaj.
11. Uklonite sigurnosne zatike (4 komada) (38/1) s pridržnih poluga kosilice.
12. Skinite pridržnu šipku preko svornjaka (38).
13. Izvucite kosilicu u smjeru vožnje desno u stranu.

10.6 Zamjena klinastog remena

1. Otpustite sigurnosne matice (6 komada) (21/1).
2. Otkočite kanal s klinastim remenom (22/1).
3. Otkočite desni poklopac (23/1) kosilice i uklonite ga.
4. Otkočite lijevi poklopac (24/1) kosilice i uklonite ga.
5. Malo otpustite vijak (25/1) na steznom valjku (25/2) dok se klinasti remen (25/3) ne bude mogao izvući.
6. Izvadite klinasti remen.



NAPOMENA

Vodilica i položaj klinastog remena razlikuju se ovisno o tipu. Uzmite u obzir naljepnicu s napomenom na kosilici.

Primjena novog klinastog remena

1. Položite klinasti remen oko malo otpuštenog steznog valjka i ponovno pritegnite stezni valjak (27, 28).
2. Položite klinasti remen ovim slijedom (27/a – d, 28/a – d) oko valjka i pratite vodilicu i položaj klinastog remena.

11 SKLADIŠTENJE

Vrtni traktor treba držati na mjestu zaštićenom od nepovoljnih vremenskih uvjeta, posebice od vlage, te dugog izravnog izlaganja sunčevom zračenju.

Vrtni traktor nikada ne skladištite s gorivom u spremniku unutar objekta, u kojem može doći do kontakta para goriva i plamena ili iskri. Vrtni traktor držite samo u prostorijama prikladnima za držanje motornih vozila.

Izbjegavajte skladištiti vrtni traktor s punim spremnikom goriva na dulje vrijeme, npr. tijekom zime. Gorivo može ispariti.

Prije dugotrajnog skladištenja treba ispustiti gorivo iz spremnika i rasplinjača kako bi se spriječila taloženja i zbog toga problemi prilikom pokretanja. Za pomoć se obratite specijaliziranoj radionici.

12 POMOĆ U SLUČAJU SMETNJI



OPREZ!

Opasnost od ozljeda

Oštri i pomični dijelovi uređaja mogu uzrokovati ozljede.

- Kod radova održavanja, njege i čišćenja uvijek nosite zaštitne rukavice!



NAPOMENA

Kod smetnji koje nisu navedene u ovoj tablici ili koje ne možete ukloniti sami, obratite se našoj servisnoj službi.

Smetnja	Uzrok	Rješenje
Motor se ne pokreće.	Nema goriva.	Napunite spremnik; Provjerite odzračnik spremnika; Provjerite filter goriva.
	Loše, prljavo gorivo, staro gorivo u spremniku.	Uvijek upotrijebite svježije gorivo iz čistih spremnika; Očistite rasplinjač (radionica servisne službe).
	Filter zraka onečišćen.	Očistite filter zraka (pogledajte Upute za uporabu proizvođača motora).
	Nema iskre paljenja.	Očistite svjeću, po potrebi primijenite novu, provjerite kabel paljenja, provjerite uređaj za paljenje (radionica servisne službe).
	Zbog više pokušaja pokretanja u prostoru sagorijevanja motora ima previše goriva.	Odvrnite svjeću i osušite je.
Ne funkcionira elektropokretač.	Prazan ili slab akumulator elektropokretača.	Napunite akumulator elektropokretača.
	Sigurnosna sklopka na sjedalu vozača nije u funkciji.	Smjestite se pravilno na sjedalo vozača; neispravna sklopka.
	Sigurnosna sklopka na papučici kočnice nije u funkciji.	Do kraja stisnite papučicu kočnice.
	Uključena je kosilica.	Isključite kosilicu.
	Osigurač na polu (+) kabela akumulatora elektropokretača.	Provjerite osigurač, po potrebi ga zamijenite.

Smetnja	Uzrok	Rješenje
Snaga motora opada.	Previsoka ili prevlažna trava.	Ispravite visinu reza; Omogućite slobodan prostor za kosilicu kratkim odmicanjem prema natrag.
	Začepljen kanal za izbacivanje/ploča za košenje.	Isključite motor i izvucite kontaktni ključ! Očistite kanal za izbacivanje/ploču za košenje.
	Filtar zraka onečišćen.	Očistite filtarski zrak (pogledajte Upute za uporabu proizvođača motora).
	Nije ispravna postavka rasplinjača.	Pobrinite se za provjeru postavke (radionica servisne službe).
	Noževi su jako istrošeni.	Zamijenite noževe (radionica servisne službe).
	Previsoka brzina vožnje.	Smanjite brzinu vožnje.
Vrtni traktor jako vibrira.	Kosilica je oštećena.	Provjerite kosilicu (radionica servisne službe).
Vrtni traktor se ne pokreće.	Kod nožnog hidrostatskog mjenjača: nema pogona vožnje.	Ručicu prenosnika prebacite u radni položaj (vidi <i>Poglavlje 7.3 "Guranje vrtnog traktora", stranica 164</i>).
Neprecizan rez.	Noževi su istrošeni, tupi.	Zamijenite ili izbrusite noževe. Centrirajte izbrusene noževe (radionica servisne službe)!
	Pogrešna visina reza.	Ispravite visinu reza.
	Prenizak broj okretaja motora.	Namjestite maksimalni broj okretaja motora.
	Previsoka brzina vožnje.	Usporite.
	Različiti tlak guma na kotačima.	Napumpajte na predviđeni tlak zraka. Na gumama provjerite ispravan tlak guma.
	Košara za sakupljanje trave se ne puni.	Namještena je preduboka visina reza.
	Trava je prevlažna - preteška je da je prenosi strujanje zraka.	Produljite vrijeme košnje dok se travnjak ne osuši.
	Noževi su jako istrošeni.	Zamijenite noževe. (Radionica Službe za korisnike)
	Trava je previsoka.	2 puta pokosite travu: <ul style="list-style-type: none"> ■ 1. prolaz: maks. visina reza ■ 2. prolaz: željena visina reza.
	Začepljena platnena vreća – ne propušta zrak.	Očistite platnenu vreću.
	Priljev je kanal za izbacivanje/ploča za košenje.	Očistite kanal za izbacivanje/ploču za košenje.

Smetnja	Uzrok	Rješenje
Pokazivač napunjenosti se ne uključuje.	Ostaci pokošenog materijala na ručici pokazivača napunjenosti.	Uklonite ostatke pokošenog materijala s ručice pokazivača napunjenosti. Zatim provjerite slobodan hod.
Pogon vožnje, kočnica, spojka i kosilica.		Pobrinite se da provjeru izvrši samo radionica servisne službe!

13 JAMSTVO

Možebitne greške u materijalu ili proizvodnji na uređaju uklonit ćemo tijekom zakonskoga roka zastare za jamstvo na nedostatke prema vlastitom izboru popravljanjem ili zamjenskom dostavom. Rok zastare određuje se prema pravu države u kojoj je uređaj kupljen.

Naša jamstvena izjava vrijedi samo u slučaju:

- poštivanja ovih Uputa za uporabu
- namjenskog rukovanja
- uporabe originalnih rezervnih dijelova

Jamstvo prestaje vrijediti u slučaju:

- samovoljnih pokušaja popravaka
- samovoljnih tehničkih izmjena
- nenamjenske uporabe

Jamstvo ne obuhvaća:

- oštećenja laka koja proizlaze iz normalnog trošenja
- potrošne dijelove koji su na kartici zamjenskih dijelova označeni okvirom xxxxxx (x)
- Motore s unutrašnjim izgaranjem (ovdje vrijede uvjeti jamstva proizvođača dotičnog motora)

Jamstveni rok počinje teći s datumom kupnje od strane prvog krajnjeg korisnika. Mjerodavan je datum na računu. Obratite se svom trgovcu ili najbližoj ovlaštenoj servisnoj službi zajedno s ovom jamstvenom izjavom i originalnim računom. Ova izjava ne utječe na zakonska prava koja kupac ima prema prodavaču u slučaju nedostataka.

ПРЕВОД ОРИГИНАЛНОГ УПУТСТВА ЗА РАД




Садржај

1	Информације о Упутствима за употребу.....	176	6.6.2	Контрола контактнoг прекидача косилице.....	184
1.1	Симболи на насловној страни.....	176	6.6.3	Контрола контактнoг прекидача седишта.....	184
1.2	Објашњења ознака и сигналних речи.....	176	6.6.4	Контрола контактнoг прекидача кутије за сакупљање траве.....	184
2	Опис производа.....	176	6.6.5	Контрола контактнoг прекидача канала за избацивање.....	184
2.1	Сврсисходна употреба.....	176	7	Рад трактора.....	184
2.2	Могућа погрешна употреба.....	177	7.1	Основне припремне мере.....	184
2.3	Симболи на уређају.....	177	7.2	Употреба додатне опреме.....	185
2.4	Сигурносни и заштитни уређаји.....	177	7.3	Гурање вртног трактора.....	185
2.5	Преглед производа.....	178	7.4	Покретање и искључивање мотора.....	185
3	Безбедносне напомене.....	179	7.5	Вожња трактора.....	186
3.1	Руковалац.....	179	7.5.1	Припрема за вожњу на температурама испод 10 °Ц.....	186
3.2	Лична заштитна опрема.....	179	7.5.2	Вожња са ножним хидростатским преносником.....	186
3.3	Безбедност на радном месту.....	179	7.5.3	Вожња и кошење на падинама.....	186
3.4	Безбедност људи, животиња и материјалних вредности.....	179	7.5.4	Кошење вртним трактором.....	186
3.5	Безбедност уређаја.....	180	8	Чишћење вртног трактора.....	188
3.6	Оптерећење буком.....	180	8.1	Чишћење кутије за сакупљање траве.....	188
3.7	Руковањем бензином и уљем.....	180	8.2	Чишћење кућишта, мотора и преносника.....	189
4	Распакирање и монтажа трактора.....	180	8.3	Чишћење канала за избацивање.....	189
5	Елементи за руковање.....	181	9	Транспорт.....	189
5.1	Стандардна табла са инструментима (01).....	181	10	Одржавања и нега.....	189
5.2	Педала кочнице/квачила.....	181	10.1	План одржавања.....	189
5.3	Руковање преносником (брзина вожње).....	181	10.2	План подмазивања.....	190
5.4	Ножни хидростатски преносник.....	182	10.3	Замена точкова.....	190
5.5	Управљање косилицом.....	182	10.4	Акумулатор стартера.....	191
6	Пуштање у погон.....	182	10.5	Демонтажа косилице.....	192
6.1	Контрола косилице.....	182	10.6	Замена клинастог каиша.....	192
6.2	Пуњење уља.....	182	11	Складиштење.....	192
6.3	Пуњење горива.....	182	12	Помоћ у случају сметњи.....	193
6.4	Контрола притиска гума.....	182	13	Гаранција.....	195
6.5	Уградња кутије за сакупљање траве.....	183			
6.6	Контрола безбедносних елемената.....	183			
6.6.1	Контрола контактнoг прекидача паркирне кочнице.....	183			

1 ИНФОРМАЦИЈЕ О УПУТСТВИМА ЗА УПОТРЕБУ

- Код немачке верзије се ради о оригиналном упутству за употребу. Верзије на свим осталим језицима су преводи оригиналног упутства за употребу.
- Пре првог коришћења обавезно пажљиво прочитајте ова Упутства за употребу. То је услов за безбедан рад и неометано руковање.
- Ова упутства за употребу држите на лако доступном месту да би вам увек била при руци када будете требали одређене информације о уређају.
- Уређај предајте новом власнику само са Упутством за употребу.
- Прочитајте и следите све безбедносне напомене и упозорења из ових Упутства за употребу.
- Вртни трактори се испоручују у различитим варијантама опреме. Имајте на уму да се слике могу мало разликовати од оригинала. У случају проблема са описима, обратите се стручној радиони или произвођачу.
- Поштујте приложена упутства за монтажу и упутства за употребу бензинског мотора.

1.1 Символи на насловној страни

Симбол	Значење
	Пре првог коришћења обавезно пажљиво прочитајте ова Упутства за употребу. То је услов за безбедан рад и неометано руковање.
	Упутство за употребу
	Бензинским уређајем немојте радити у близини отвореног пламена или извора топлоте.

1.2 Објашњења ознака и сигналних речи



ОПАСНОСТ!

Указује на непосредну опасност која ће – ако се не избегне – изазвати смрт или тешку повреду.



УПОЗОРЕЊЕ!

Указује на потенцијалну опасност која би – ако се не избегне – могла изазвати смрт или тешку повреду.



ОПРЕЗ!

Указује на потенцијалну опасност која би – ако се не избегне – могла изазвати мале или блаже повреде.

ПАЖЊА!

Указује на ситуацију која би – ако се не избегне – могла проузроковати материјалну штету.



НАПОМЕНА

Посебне напомене за боље разумевање и руковање.

2 ОПИС ПРОИЗВОДА

Вртни трактори са задњим избацивачем производе се у различитим варијантама. Код следећих описа у овим Упутствима за употребу прочитајте опис који се односи на ваш вртни трактор.

Карактеристике овог вртног трактора:

- Преносни механизам: Ножни хидростатски
- Квачило ножа: електромагнетско
- Задњи избацивал
- Пражњење кутије: Teleskopска полуга

Такође постоје разлике код система малчирања, типа мотора, снаге мотора и ширине реза.

Типске разлике:

- Ширина реза
- Врста преносника (Т3 и Т2)
- Волумен кутије 220 л, 250 л или 300 л

2.1 Сврсисходна употреба

Вртни трактор је предвиђен за кошење приватних кућних и хоби вртова макс. нагива падине 10° (18 %). Додатне употребе, нпр. малчирање, дозвољене су само уз употребу оригиналног прибора и поштивање максималних вредности оптерећења.

Овај уређај је предвиђен искључиво за приватну употребу. Сваки другачији начин коришћења, као и недозвољене преправке или доградње се сматра ненаменском употребом и доводи до престанка важења

гаранције те до губитка усклађености (СЕ ознака) и до одбијања сваке одговорности произвођача у односу на штету корисника или трећих лица.

2.2 Могућа погрешна употреба

Вртни трактор није предвиђен за професионалну примену у јавним парковима, на спортским теренима, као ни у пољопривреди ни шумарству.



УПОЗОРЕЊЕ!

Опасности код преоптерећења вртног трактора!

Код употребе приколице посебно пазите на то да не прекорачите дозвољена оптерећења и нагибе узбрдице/низбрдице. Прекорачење може превише оптеретити кочну снагу вртног трактора и изазвати опасне ситуације!



НАПОМЕНА

Имајте на уму да вртни трактор нема дозволу за јавни саобраћај и због тога се не смије возити на јавним прометницама!

2.3 Символи на уређају

	Прочитајте упутство за употребу пре пуштања у рад!
	Током кошења се други људи, а посебно деца, и животиње не смеју приближавати радном подручју.
	Извучите контактни кључ пре радова одржавања и поправки!



Пажња опасност! Држите руке и ноге даље од механизма за сечење!



Немојте возити на падинама нагиба преко 10° (18 %)!



Опасност: Немојте овде долазити!



Опасност од опеклине на врућим површинама испод поклопца!

2.4 Сигурносни и заштитни уређаји



УПОЗОРЕЊЕ!

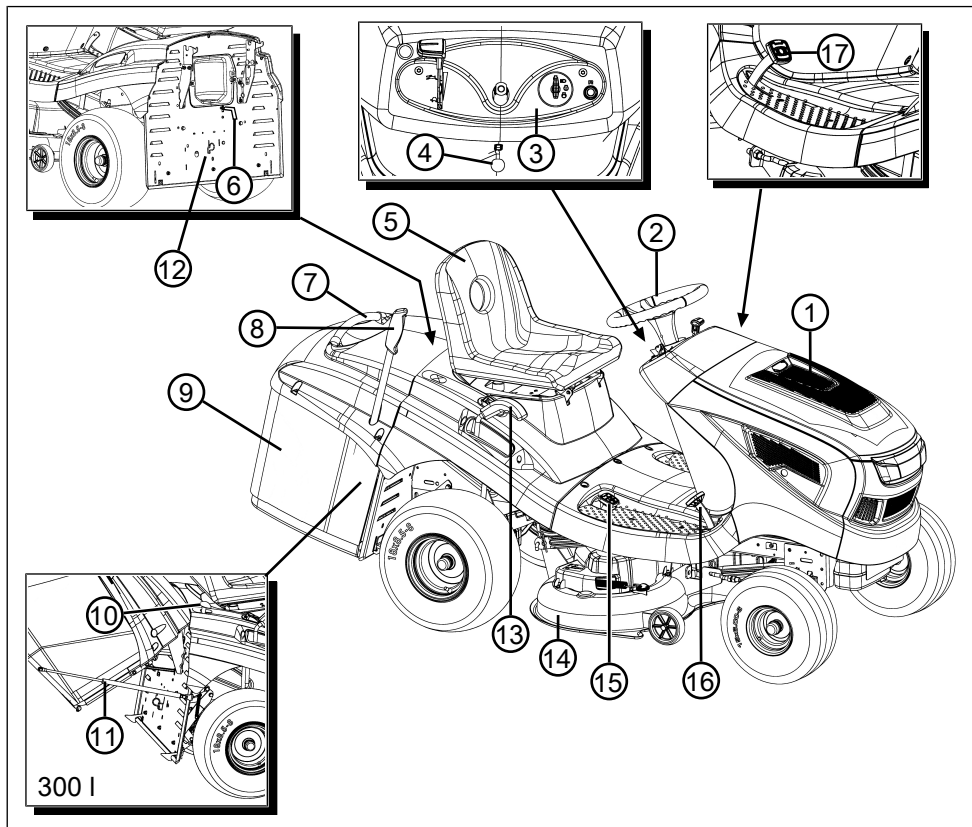
Опасност од уклоњених или модификованих заштитних елемената!

Забрањен је сваки рад са уклоњеним или модификованим заштитним елементима. Неисправни заштитни елементи сместа се морају поправити или заменити!

Најважнији заштитни елементи:

- Контактни прекидач кочнице
- Контактни прекидач косилице
- Контактни прекидач кутије за сакупљање траве
- Контактни прекидач седишта
- Поклопци косилице
- Контактни прекидач канала за избацивање

2.5 Преглед производа



- | | | | |
|---|--|----|---|
| 1 | Поклопац моторног простора | 10 | Деблокада кошаре (само 300 л) |
| 2 | Управљач | 11 | Придржни механизам са гасно-притисним амортизером |
| 3 | Табла са инструментима | 12 | Премосник преносника |
| 4 | Ручица за блокаду педале кочнице | 13 | Промена висине реза |
| 5 | Седиште возача | 14 | Косилица |
| 6 | Детектор нивоа напуњености | 15 | Активација преносника према назад |
| 7 | Ручка кутије за сакупљање траве | 16 | Активација преносника према напред |
| 8 | Активациона ручица кутије за сакупљање траве | 17 | Педала кочнице |
| 9 | Кутија за сакупљање | | |

3 БЕЗБЕДНОСНЕ НАПОМЕНЕ



ОПАСНОСТ!

Опасност по живот и опасност од тешких повреда!

Непознавање безбедносних напомена и упутстава за употребу може да доведе до најтежих повреда, па и до смрти.

- Обратите пажњу на све безбедносне напомене и инструкције у овом упутству за употребу, као и на сва наведена упутства за употребу, пре него што кренете са употребом уређаја.
- Сачувајте сву испоручену документацију ради будуће употребе.

3.1 Руковалац

- Особе млађе од 16 година или особе које не познају упутство за употребу, не смеју користити уређај. Водити рачуна о специфичним локалним безбедносним прописима у вези са минималном старошћу корисника.
- Немојте руковати уређајем под утицајем алкохола, дрога или лекова.

3.2 Лична заштитна опрема

- Да би се спречиле повреде главе и екстремитета, као и оштећења слуха, потребно је носити прописну одећу и заштитну опрему.
- Одећа мора да буде наменска (уско налажуће) и не сме да представља препреку. Ако имате дугу косу, морате да носите мрежицу за косу. Никада немојте да носите широку одећу ни додатке који могу да буду увучени у уређај, нпр. шалови, широке кошуље, дуги ланчићи.
- Лична заштитна опрема се састоји од:
 - заштите за слух и заштитних наочара
 - дугих панталона и чврстих ципела
 - Заштитне рукавице

3.3 Безбедност на радном месту

- Радити само при дневном светлу или врло светлим вештачким светлом.
- Уређај користите само на чврстој и равной подлози, а никада на косом терену.

- Водите рачуна о стабилном положају тела.

3.4 Безбедност људи, животиња и материјалних вредности

- Користите уређај само за оне радове за које је предвиђен. Ненаменска употреба може да доведе до повреда, као и да оштети материјалне вредности.
- Корисник сноси одговорност за незгоде повезане са другим особама и њиховом имовином.
- Не допустите да трећа лица приступе подручју опасности.
- Укључите уређај само ако се у радном подручју не задржавају људи и животиње.
- Придржавајте се безбедносног растојања у односу на људе и животиње, одн. искључите уређај, ако се приближе људи и животиње.
- Уређајем немојте да транспортујете људе.
- Никада немојте да усмераваате млаз издувног гаса мотора на људе или животиње, нити на запаљиве производе и предмете.
- Никада немојте да пружате руке у усисне и вентилационе решетке, ако мотор ради. Услед ротирајућих делова уређаја може да дође до повреда.
- Увек искључите уређај, ако вам није неопходан, нпр. приликом промене радног подручја, приликом радова одржавања и неге, приликом уливања смеше бензина и уља.
- Немојте да косите по невремену. Нема заштите од удара муње.
- Увек косите попречно према падини.
- Вртни трактор својом тежином може да проузрочи тешке повреде. Опрезно обављајте утовар и истовар вртног трактора код његовог транспорта у возилу или на приколици.
- Овај вртни трактор не сме се одвозити вучом. Код транспорта на јавним прометницама мора се користити прикладно возило.
- Вртни трактор немојте користити у слабо проветреним радним подручјима (нпр. гаражи). Издувни гасови садрже отрован угљен-моноксид и друге отровне супстанције.

- Приликом незгоде одмах искључите уређај, да бисте избегли даље повреде и материјална оштећења.
- Никад немојте да користите уређај са истрошеним или неисправним деловима. Истрошени или неисправни делови уређаја могу да проузрокују тешке повреде.
- Употребљавајте само оригиналне резервне делове и прибор.
- Пре сваке употребе: Проверите све безбедносне елементе како је описано у овом Упутству за употребу.
- Чувајте уређај ван домаћаја деце.
- Упутите децу и младе да се не играју овим уређајем.

3.5 Безбедност уређаја

- Користити уређај само под следећим условима:
 - Уређај није запрљан.
 - Уређај не показује оштећења.
 - Сви командни елементи функционишу.
- Не преоптерећивати уређај. Уређај је намењен за лакше радове у приватном окружењу. Преоптерећења доводе до оштећења уређаја.
- Никада не користити уређај са истрошеним или неисправним деловима. Увек заменити неисправне делове оригиналним резервним деловима произвођача. Ако се уређај користи са истрошеним или неисправним деловима, неће бити могуће да се остваре права по основу гаранције у односу на произвођача.
- Радове поправке смеју да изводе само компетентне стручне фирме или наши сервиси.

3.6 Оптерећење буком

Извесно оптерећење услед буке због овог уређаја не може да се избегне. Пребаците радове са интензивном буком на дозвољене и за то предвиђена времена. По потреби се придржавајте времена обавезне тишине и ограничите трајање рада на оно најнужније. Ради ваше личне заштите и заштите особа које се налазе у близини, мора да се носи одговарајућа заштита од буке.

3.7 Руковањем бензином и уљем

- Опасност од експлозије и пожара:
Услед смеше бензина и ваздуха настаје

експлозивна атмосфера. Лупкање, експлозија и пожар при неправилном руковању горивом могу довести до тешких повреда, па и до смрти. Имајте у виду следеће:

- Немојте пушити, ако рукујете бензином.
- Бензином рукујте само на отвореном и никад у затвореним просторијама.
- Обавезно водите рачуна о правилима понашања наведеним у наставку.
- Транспортирајте и складиштите бензин и уље искључиво у за то дозвољеним посудама. Уверите се да деца немају приступ ускладиштенем бензином и уљем.
- У сврху спречавања контаминације тла (заштита животне средине) се уверите да при точењу никакав бензин и уље не могу да продру у тло. За точење користите левак.
- Никада немојте натакати уређај у затвореним просторима. На поду може да дође до скупљања испарења бензина и на тај начин до лупкања или чак до експлозије.
- Неизоставно обришите просути бензин са уређаја и са тла. Оставите текстил којим сте покупили бензин да се суши на добро проветреном месту, пре него што одложите тај текстил на отпад. У противном може да дође до неочекиваног самопаљења.
- Ако сте просули бензин, настаће испарења бензина. Због тога немојте да покренете уређај на истом месту, већ најмање 3 m удаљено од тог места.
- Спречите додир коже са производима од минералног уља. Немојте да удишете испарења бензина. У сврху точења горива увек носите заштитне рукавице. Редовно мењајте и чистите заштитну одећу.
- Водите рачуна да ваша одећа не дође у додир са бензином. Ако бензин доспе на вашу одећу, одмах промените одећу.
- Никада немојте да точите гориво у уређај када мотор ради или када је врућ.

4 РАСПАКИРАЊЕ И МОНТАЖА ТРАКТОРА

Код распакирања и монтаже трактора следите приложена упутства за монтажу.



НАПОМЕНА

Следите и приложена Упутства за употребу бензинског мотора.



УПОЗОРЕЊЕ!

Опасност због непотпуне монтаже!

Вртни трактор сме се погонити само у комплетно монтираном стању!

Извршите све радове монтаже описане у упутствима за монтажу. У случају двојбе, пре пуштања у рад питајте стручњака да ли је монтажа исправно обављена!

Проверите присутност и функционалност свих безбедносних и заштитних елемената!

5 ЕЛЕМЕНТИ ЗА РУКОВАЊЕ

У наставку су описани контролни елементи вртних трактора са задњим избацивачем. Обавезно прочитајте опис који се односи на ваш вртни трактор.

5.1 Стандардна табла са инструментима (01)

Регулација броја обртаја мотора (01/2)



НАПОМЕНА

Узмите у обзир то да активација регулатора током вожње утиче на брзину!

Код регулатора са уграђеним чоком:

Померањем регулатора (01/2) повећава се и смањује број обртаја мотора, а у крајњој горњој позицији се укључује чок.



Укључивање чока: Гурните регулатор горе до краја до знака чока. Примените ову позицију само за покретања мотора.

Напомена: Неке варијанте трактора имају посебно дугме чока (01/1) на табли са инструментима. Њега треба код покретања трактора додатно повући. Ако мотор ради, полако стисните дугме назад!



Погон за кошњу: У овој позицији мотор ради на максималном броју обртаја.



Празни ход: У овој позицији мотор ради на минималном броју обртаја.

Контактна брава (01/3, 05)

Положај	Рад
0	Мотор искључен. Може се извући контактни кључ.
И	Фарови су укључени. Након покретања мотора у тој позицији се укључују фарови.
ИИ	Радна позиција током рада мотора.
ИИИ	Позиција покретања код активације мотора. Чим се мотор покрене, пустите кључ. Након тога се враћа у радну позицију ИИ.

5.2 Педала кочнице/квачила

- **Кочница:** Када педалу кочнице/квачила (03/1) стиснете до краја, активира се кочница преносника и трактор кочи.
- **Паркирна кочница:** Ако код стиснуте педале кочнице/квачила (03/1) повучете ручицу за блокаду (03/2, 01/5) према горе, кочница ће се блокирати. Новим стискањем педале отпушта се кочница.

5.3 Руковање преносником (брзина вожње)

Вртни трактори су опремљени ножним хидростатским преносником.

Код вожње према напред и назад на десној страни се налазе две посебне педале.

Смер вожње	Опис
Напред	Стисните предњу педалу (02/1) за вожњу према напред.
Назад	Стисните стражњу педалу (02/2) за вожњу према назад. <i>Напомена:</i> Ако се стисне само педала за вожњу према назад, косилица ће се искључити. Погон за кошњу код вожње према назад: види <i>Поглавље 7.5.4.2 "Погон за кошњу код вожње према назад", страна 187.</i>

5.4 Ножни хидростатски преносник

Ножни хидростатски преносник се укључује уз помоћ две педале (02/1 и 02/2).

Код **покретања** током рада мотора прво отпустите паркирну кочицу (01/5) и затим стисните педалу (02/1) за вођњу према напред или педалу (02/2) за вођњу према назад. Што више стиснете педалу, то ћете брже возити у одабраном смеру.

Вођња према напред: Стисните предњу педалу (02/1).

Вођња према назад: Стисните задњу педалу (02/2).

5.5 Управљање косилицом

Подешавање висине реза

Косилица трактора може се подизати или спуштати ручицом за померање (04/1) десно пред седишта возача на више нивоа.

1. Ручицу за промену висине (04/1) помакните у жељеном смеру. Ручица окренута доле значи нижи рез, а ручица окренута горе виши рез.

Укључивање косилице

Електрично укључивање: Десно поред седишта возача се налази прекидач (04/2). Њиме укључите косилицу.

6 ПУШТАЊЕ У ПОГОН



УПОЗОРЕЊЕ!

Опасност због непотпуне монтаже!

Вртни трактор сме се погонити само у комплетно монтираном стању!

Извршите све радове монтаже описане у упутствима за монтажу. У случају двојбе, пре пуштања у рад питајте стручњака да ли је монтажа исправно обављена!

Проверите присутност и функционалност свих безбедносних и заштитних елемената!

6.1 Контрола косилице

Пре употребе увек се визуелном контролом мора проверити да ли су алат за сечење, причврсне чивије и комплетна јединица за сечење истрошени или оштећени. Да би се избегла нецентрираност, истрошене или оштећене ножеве треба заменити новима.

6.2 Пуњење уља

Пре првог пуштања у рад, мотор мора бити напуњен уљем. Код тог корака следите упутства произвођача мотора. Пазите да се редовно проверава ниво уља, а по потреби га треба надопунити.

6.3 Пуњење горива



УПОЗОРЕЊЕ!

Опасности код руковања горивом!

Гориво је веома запаљиво. Резервоар горива пуните само на отвореном! Забрањено пушење! Немојте пунити док мотор ради или је врућ!

За точење користите прикладан левак или цев за уливање да не би дошло до цурења по мотору, кућишту или тлу.

Из безбедносних разлога се у случају оштећења морају заменити оштећени затварач резервоара горива и други затварачи резервоара.

Ако се гориво прелије, мотор се не сме покретати. Трактор треба уклонити са места контаминираним горивом, а проливано гориво мора се крпом покупити и обрисати са тла, мотора и кућишта.

Треба да се избегава сваки покушај покретања док паре горива не исплапе.

Гориво чувајте само у резервоарима предвиђенима за ту намену.

Употребите безоловни бензин, мин. РОЗ 91.

Пуњење резервоара

1. По потреби искључите мотор и због безбедности извуците контактни кључ.
2. Сачекајте да се мотор мало охлади (опасност од експлозије запаљеног горива!).
3. Отворите поклопац моторног простора.
4. Отворите затварач резервоара (06/1) и наточите гориво.
Напомена: Избегавајте прекомерно пуњење резервоара горива!
5. Затворите затварач резервоара (06/1).
6. Затворите поклопац моторног простора.

6.4 Контрола притиска гума

- Редовно проверавајте притисак гума.
- Прочитајте предвиђени притисак гума на гумама (препорука: 1 бар).



НАПОМЕНА

1 ПСИ = 0,07 бар.

Стандардном ножном пумпом ваздуха може да се провери притисак гума и напумпа ваздух.

6.5 Уградња кутије за сакупљање траве

Вртни трактори се испоручују са кутијом за сакупљање траве. Имајте на уму да се слике могу мало разликовати од оригинала.

Подешавање детектора нивоа напуњености кутије за сакупљање траве

Детектор нивоа напуњености преко сирене јавља када се мора испразнити кутију за сакупљање траве.

Детектор нивоа напуњености може се подесити према структури кошеног материјала у 6 положаја. Код сувог кошеног материјала гурните детектор нивоа напуњености у ниже положаје. Код мокрог или влажног кошеног материјала подесите дужи детектор нивоа напуњености. Тако се утиче на пуњење кутије за сакупљање материјала.

1. Искључите мотор види *Поглавље 7.4 "Покретање и искључивање мотора", страна 185.*
2. Скините кутију за сакупљање траве види *Поглавље 8.1 "Чишћење кутије за сакупљање траве", страна 188.*
3. Детектор нивоа напуњености (07/1) прилагодите кошеном материјалу (07/а) док се не углави у жељеном положају.
4. Поново обесите кутију за сакупљање траве види *Поглавље 6.5 "Уградња кутије за сакупљање траве", страна 183.*

Вешање кутије за сакупљање траве (220 л, 250 л)

1. Кутију за сакупљање траве држите једном руком на ручки кутије (08/1), а другом за придржни отвор на задњој страни (08/2).
2. Положите кутију за сакупљање траве симетрично на вођицу (08/3). При том усмерите обе ознаке на кућишту и кутији за сакупљање траве.
3. Нагните кутију за сакупљање траве једном руком благо према напред (08/а) да би се углавио предњи део кутије за сакупљање траве.
4. Сада закрените кутију за сакупљање траве поново према доле (08/б).

5. Проверите правилно налегање кутије за сакупљање траве.

Вешање кутије за сакупљање траве (300 л)

1. Углавите гасно-притисни амортизер на причврслним шелнама кутије за сакупљање траве (11/1).
2. Кутију за сакупљање траве држите једном руком на ручки кутије (08/1), а другом за придржни отвор на задњој страни (08/2).
3. Положите кутију за сакупљање траве симетрично на вођицу (08/3). При том усмерите обе ознаке на кућишту и кутији за сакупљање траве.
4. Нагните кутију за сакупљање траве једном руком благо према напред (08/а) да би се углавио предњи део кутије за сакупљање траве.
5. Сада закрените кутију за сакупљање траве поново према доле (08/б).
6. Проверите правилно налегање кутије за сакупљање траве.
7. Углавите гасно-притисне амортизере на причврслним шелнама оквира трактора (11/2).

6.6 Контрола безбедносних елемената

Безбедносни елементи морају се проверити пре сваког покретања вртног трактора.



УПОЗОРЕЊЕ!

Опасност код провере безбедносних елемената!

Безбедносни елементи смеју да се користе само са седишта возача и када у близини нема других људи ни животиња!

Све контроле извршите на равной подлози да се вртни трактор не би изненада померио.

6.6.1 Контрола контактнoг прекидача паркирне кочнице

Контактни прекидач паркирне кочнице омогућава да се мотор може покренути само када се привуче паркирна кочница.

Предуслов: Мотор је искључен.

1. Седните на седало возача.
2. Отпустите паркирну кочницу тако да стиснете педалу кочнице (03/1).
3. Покушајте покренути мотор (контактни кључ у положају III) (05).

**НАПОМЕНА**

Мотор се не сме покретати!

6.6.2 Контрола контактнoг прекидача косилице

Контактни прекидач косилице спречава покретање мотора када је косилица укључена.

1. Мотор је искључен.
2. Седните на седало возача.
3. Станите на педалу кочнице (03/1) и употребите паркирну кочницу (03/2, 01/5).
4. Укључите косилицу.
5. Покушајте покренути мотор (контактни кључ у положају III) (05).

**НАПОМЕНА**

Мотор се не сме покретати!

6.6.3 Контрола контактнoг прекидача седишта

Контактни прекидач седишта омогућава искључивање мотора ако код укључене косилице седиште возача буде празно.

1. Седните на седало возача.
2. Станите на педалу кочнице (03/1) и употребите паркирну кочницу (03/2, 01/5).
3. Покрените мотор и побрините се да ради на максималном броју обртаја.
4. Укључите косилицу.
5. Растеретите седиште тако да устанете (немојте силазити са њега!).

**НАПОМЕНА**

Мотор се мора искључити!

6.6.4 Контрола контактнoг прекидача кутије за сакупљање траве

Контактни прекидач кутије за сакупљање траве омогућава искључивање мотора чим кутија за сакупљање траве не буде исправно обешена код укључене косилице.

1. Седните на седало возача.
2. Станите на педалу кочнице (03/1) и употребите паркирну кочницу (03/2, 01/5).
3. Покрените мотор и побрините се да ради на максималном броју обртаја.
4. Укључите косилицу.

5. Лагано подигните празну кутију за сакупљање траве или користите склопку за отварање.

**НАПОМЕНА**

Мотор се мора искључити!

6.6.5 Контрола контактнoг прекидача канала за избацивање

Контактни прекидач канала за избацивање омогућава да се вртни трактор не може покренути када је демонтиран канал за избацивање.

1. Скините кутију за сакупљање траве.
2. Уклоните канал за избацивање (15):
 - Отпустите окасте вијке (15/1).
 - Мало узвучите канал за избацивање (15/2).
3. Седните на седало возача.
4. Станите на педалу кочнице (03/1) и употребите паркирну кочницу (03/2, 01/5).
5. Покрените мотор.

**НАПОМЕНА**

Мотор се не сме покретати!

7 РАД ТРАКТОРА**УПОЗОРЕЊЕ!****Опасности због недовољног познавања вртног трактора!**

Пре почетка, пажљиво прочитајте Упутства за употребу!

Посебно пазите на све безбедносне напомене!

Савесно извршите све радове монтаже и кораке код пуштања у рад. У случају двојбе, контактирајте произвођача!

7.1 Основне припремне мере

- Током кошења увек носите чврсту обућу и дуге хлаче. Никада немојте косити боси ни у отвореним сандалама.
- Проверите комплетан терен, на ком се користи вртни трактор и уклоните све стене, комаде дрвета, жице, кости и друга страна тела која уређај може да захвати и избаци. И током кошења треба пазити на стране предмете.

- Извршите све радове описане у делу Пуштање у рад. То посебно важи за контролу безбедносних елемената.
- За повлачење терета користите само механизам приколице! Немојте прекорачити носивост.
- Није дозвољен транспорт предмета вртним трактором!

7.2 Употреба додатне опреме



УПОЗОРЕЊЕ!

Опасност због погрешне додатне опреме или њеног погрешног начина употребе!

Увек користите само оригиналну опрему произвођача трактора!

Узмите у обзир прописе о употреби из одговарајућих приложених упутстава за употребу!

Употреба недозвољене опреме или погрешна употреба додатне опреме може да изазове озбиљне опасности за корисника и друге људе. Вртни трактор би се могао преоптеретити. То може узроковати несреће са тешким последицама.

7.3 Гурање вртног трактора



ОПРЕЗ!

Опасност код гурања на косом терену!

Вртни трактор гурајте само на хоризонталним површинама! На падинама би се вртни трактор могао неконтролисано кретати низбрдо.

Код ножног хидростатског преносника

Ручица премосника (12/1) се налази на задњем десном кућишту точка. Деблокада премосника:

1. Извуците ручицу премосника (12/1) и обесите је према горе.
2. Отпустите кочицу. Сада се вртни трактор може гурати.
3. Вратите ручицу премосника (12/1) након гурања да бисте хидростатски преносник поново ставили у функцију.

7.4 Покретање и искључивање мотора



УПОЗОРЕЊЕ!

Опасност од повреде код удара муње

- Уређај нема заштите од удара муње.
- Немојте да косите по невремену.

Покретање мотора

1. Седите на седишту возача.
2. До краја стисните педалу кочице (03/1) на левој страни и блокирајте је ручицом за блокаду (03/2).
3. Будите убеђени да косилица НИЈЕ укључена. При том проверите позицију прегибног прекидача (04/2).
4. Помакните регулатор (01/2) броја обртаја мотора до горњег граничника. Зависно од варијанте опреме тамо се налази знак чока. Ако га нема, повуците посебно дугме чока (01/1).
5. Ставите контактни кључ у контактну браву (01/3, 05).
6. Контактни кључ окрените у позицију „ИИИ“ и тамо га задржите до покретања мотора.
Напомена: Због заштите акумулатора стартера, покушај покретања не би смео да траје дуже од 5 секунди.
7. Затим пустите контактни кључ који ће се аутоматски вратити у позицију „ИИ“.
8. Пребаците регулатор (01/2) броја обртаја мотора у раднију позицију. Код варијанте опреме са дугметом чока поново га утисните (01/1).

Искључивање мотора

1. Искључите косилицу (04/2).
2. Пребаците регулатор (01/2) броја обртаја мотора у позицију празног хода.
3. Станите на педалу кочице (03/1) и забломирајте је ручицом за блокаду (03/2).
4. Контактни кључ (05) окрените у позицију „0“.
5. Извуците контактни кључ.



УПОЗОРЕЊЕ!

Опасност од врућег мотора!

Код искључивања мотора пазите на то да врући делови мотора (нпр. пригушник буке) не могу запалити околне предмете ни материјал!

7.5 Вожња трактора



УПОЗОРЕЊЕ!

Опасност због неприлагођене брзине!

Посебно на почетку возите споро да бисте се привикнули на начин вожње и кочења трактора!

Пре сваке промене смера треба смањити брзину вожње тако да возач увек задржи контролу над вртним трактором и да се не може преврнути!

Ваш трактор се погони преко ножног хидростатског преносника.

7.5.1 Припрема за вожњу на температурама испод 10 °Ц

1. Будите убеђени да косилица НИЈЕ укључена. При том проверите прегибни прекидач (04/2).
2. Покрените мотор и оставите га да ради отприлике 30 секунди у топлом стању да би постигао оптималну вискозност уља преносника. Након тога можете возити трактор. Косилицу треба укључити тек након неколико минута рада мотора.

7.5.2 Вожња са ножним хидростатским преносником

1. Станите на педалу кочнице (03/1) и заблоирајте је ручицом за блокаду (03/2).
2. Подесите косилицу на максималну висину реза (04/1).
3. Покрените мотор.
4. Активирајте кочницу (03/1).
5. Полако стисните педалу за жељени смер вожње:
 - Напред: Педала (02/1)
 - Назад: Педала (02/2)
6. Што даље стиснете педалу, то ће се трактор брже кретати у одабраном смеру.
7. За заустављање отпустите педалу и стисните педалу кочнице (03/1).



НАПОМЕНА

Пре сваког напуштања трактора активирајте ручицу за блокаду са стиснутом педалом кочнице да не би дошло померања трактора!

7.5.3 Вожња и кошење на падинама



УПОЗОРЕЊЕ!

Опасност код грешака током вожње на падинама!

Код вожње на падинама захтева се посебна доза опреза! Ниједна падина није „безбедна“.

У том случају се увек придржавајте следећих безбедносних напомена!

Ако точкови проклижу или се возило код пењања узбрдо заустави, одвојите косилицу и прикључке. Затим се спором вожњом уназад одржавајући раван смер спустите низ падину!

Пуни кош за сакупљање траве својом тежином повећава опасност од превртања вртног трактора!

- Немојте возити на падинама нагиба преко 10° (18 %). Пример: то одговара висинској разлици од 18 цм по дужном метру.
- Немојте возити са наглим кретањима.
- Немојте нагло кочити.
- Одржавајте ниску брзину вожње.
- Никада немојте возити попречно према падини.
- Немојте нагло убрзавати.
- Избегавајте нагле потезе управљачем.

7.5.4 Кошење вртним трактором

Да бисте постигли прецизан резултат кошење, брзину вожње треба прилагодити условима на травњаку. Код кошења педалом задајте максимално 2/3 могуће брзине вожње. Максимална брзина трактора искључиво је предвиђена за погон вожње без укључене косилице.

У нормалном случају висина реза је 4 - 5 цм. То одговара 2. или 3. нивоу регулатора висине (04/1). Код влажне и мокре траве косите вишим подешањем реза.

У нормалном случају висина реза је 4 - 5 цм. То одговара 2. или 3. нивоу регулатора висине (04/1). Код влажне и мокре траве косите вишим подешањем реза.

Код врло високе траве препоручљиво је косити у два циклуса. Код првог циклуса подесите косилицу на максималну висину реза. Затим код другог циклуса можете подесити жељену висину.

7.5.4.1 Укључивање косилице



НАПОМЕНА

Косилица се сме укључити тек када је мотор радио приближно један минут у топлој стању!

Код укључивања косилице вртни трактор се не сме налазити у високој трави.

1. Покрените мотор.
2. Пребаците регулатор (01/2) броја обртаја мотора у раднију позицију.
3. Ручицом (04/1) подесите косилицу на максималну висину реза.
4. Укључите косилицу прегибним прекидачем (04/2) (позиција „И“).
5. Ручицом (04/1) подесите косилицу на жељену висину реза.
6. Примичите се вртним трактором.

7.5.4.2 Погон за кошњу код вожње према назад



НАПОМЕНА

Ако стиснете само педалу преносника за вожњу према назад, косилица ће се искључити.

1. Стисните тастер за "кошњу према назад" (01/4) и у року од 5 секунди стисните педалу (02/2) за вожњу према назад.



УПОЗОРЕЊЕ!

Опасност од несреће код кошње према назад!

Пратите стражњи околни простор приликом кошње према назад!

Косите према назад само када је то потребно!

7.5.4.3 Искључивање косилице



УПОЗОРЕЊЕ!

Опасност код заустављања ножева!

Ротирајући/излазећи нож може посећи руке и ноге! Држите руке и ноге даље од механизма за сечење!

1. Укључите косилицу прегибним прекидачем (позиција „0“) (04/2).

Косилица се може искључити током мировања и вожње трактора.



УПОЗОРЕЊЕ!

Опасност од повреде одбаченим предметима!

Код прелажења површина са шљунком и шодером могу се повући предмети у покренуто косилицу и избацити.

- Искључите косилицу увек када прелазите површине које нису травнате.

7.5.4.4 Пражњење кутије за сакупљање траве



НАПОМЕНА

Када се кутија за сакупљање траве напуни, чује се звучни сигнал. Најкасније сад треба испразнити кутију.

- Пражњење кутије за сакупљање траве може се извести са седишта возача.
- Ако се код активисане косилице отклопи или откачи кутија за сакупљање траве, мотор ће престати да ради.
- Ако кутија за сакупљање траве није правилно углављена, косилица се неће моћи укључити.

Пражњење кутије за сакупљање траве активационом ручицом

1. Затим извуците активациону полуку (09/1) из кутије за сакупљање траве (09/а).
2. Стисните ручицу у смеру вожње да би се отворила кутија за сакупљање траве (09/б).
3. Померите кутију за сакупљање траве ручицом према назад (10/а) док се не углави кутија (10/б).

7.5.4.5 Малчирање

За оптималан резултат малчирања треба редовно косити траву (отприлике 1 до 2 пута седмично). У том случају одрежите 1/3 висине траве (нпр. траву висине 6 цм покосите 2 цм). Тако се покошена трава лако може користити са преосталом травом.

Клинови за малчирање су доступни као опција за све вртне тракторе.

Пребацавање задњег избацивача на погон за малчирање

1. Уклоните кутију за сакупљање траве.
2. Увучите клин за малчирање (13/1) у канал за избацивање (13/2).
3. Причврстите обе стезне траке (14/1) на окастим вијцима (14/2).
4. Обесите кутију за сакупљање траве.

7.5.4.6 Интервал кошње

Узмите у обзир то да трава у различито доба расте различитом брзином. Препоручује се на почетку пролећа одабрати краћи интервал кошње. Повећајте интервал кошње ако брзина раста траве почне опадати током године.

Ако се трава неко време није могла косити, прво одаберите подешење више висине реза и затим након два дана поново косите подешеном нижом висином реза.

7.5.4.7 Кошење високе траве

Косите подешењем више висине реза ако је трава нарасла преко стандардне висине или када је превлажна. Затим поново косите траву нижим, нормалним подешењем.

7.5.4.8 Одржавање ножева

Током целе сезоне кошења побрините се да су ножеви оштри да би се избегло откидање или дробљење стабљика траве. Откинуте стабљике траве на рубовима постају смеђе. То смањује раст и повећава осетљивост траве на разне болести.

- Проверите ножеве након сваког резања и знака истрошености или оштећења! По потреби посетите сервисну радиону.
- Код замене ножева користите само оригиналне резервне ножеве.

8 ЧИШЋЕЊЕ ВРТНОГ ТРАКТОРА

За оптималну функцију и дуго трајање вртни трактор мора се редовно чистити.

Након сваког рада очистите прљавштину накупљену на вртном трактору.

За чишћење немојте користити перач високог притиска. Млаз воде перача високог притиска или вртног црева може да оштети електрику или лежајеве.

Пазите на то да посебно мотор, преносник и скретни ваљци, као и комплетна електрика не дођу у контакт са водом.



УПОЗОРЕЊЕ!

Опасности код чишћења!

Код свих радова чишћења важи следеће:

- Искључите мотор и извучите контактни кључ.
- Извучите утикач(е) свећица.
- Заштитни елементи уклоњени пре чишћења морају поново бити монтирани након чишћења.
- ОПАСНОСТ ОД ОПЕКЛИНЕ: Вртни трактор чистите тек након што буде расхлађен. Мотор, преносни механизам и пригушивач буке су веома врући!
- ОПАСНОСТ ОД ПОСЕКЛИНЕ: Код радова на алатима за сечење пазите на оштре ножеве. Код алата за кошење са више оштрица кретња алата за сечење може да изазове кретање другог алата за сечење!

8.1 Чишћење кутије за сакупљање траве

При том скините кутију за сакупљање траве и попрскајте је изнутра и споља цревом за воду. Тврдокорну прљавштину мора се опрезно састругати, на пример четком. Код кутије за сакупљање траве са платненом облогом посебно пазите на то да се не оштети платно.



НАПОМЕНА

Пре чишћења испразните кутију за сакупљање траве на описани начин. Пуна кутија за сакупљање траве је сувише тешка да би се могла безбедно скинути.

Вађење кутије за сакупљање траве (220 л, 250 л)

1. Искључите мотор.
2. Лагано подигните кутију за сакупљање траве.
3. Кутију за сакупљање траве извадите према горе.

Вађење кутије за сакупљање траве (300 л)

1. Искључите мотор.
2. Одвојите гасно-притисни амортизер са трактора и углавите га на држачима кутије за сакупљање траве.
3. Лагано подигните кутију за сакупљање траве.
4. Извадите кутију за сакупљање траве.

8.2 Чишћење кућишта, мотора и преносника

ПАЖЊА!

Оштећења електричних инсталација продирућом водом!

Код чишћења трактора водом пазите да вода не продре унутар електричних инсталација!

Мотор и све лежајеве (котаче, преносник, лежај ножа) немојте прскати водом ни перачем високог притиска.

Вода која продре унутар уређаја за паљење, карбуратора и филтер ваздуха може да изазове кварове. Вода унутар лежајева може да изазове губитак мазива и уништавање лежајева.

За уклањање прљавштине и остатака траве користите крпу, метлицу, кист са дугом дршком или слично.

8.3 Чишћење канала за избацивање

Редовним чишћењем гарантује се неометани ход регулатора висине реза.

Канал за избацивање се састоји од два међусобно увучена дела. Доњи део је чврсто углављен у кућиште склопа за кошњу. Горњи део може се извући код чишћења.

1. Уклоните кутију за сакупљање траве.
2. Уклоните вијке (15/1) лево и десно на каналу за избацивање.
3. Извуците канал за избацивање (15/2) кроз задњи зид према назад.
4. Темељито очистите горњи и доњи канал за избацивање.
5. Утакните канал за избацивање у утичницу. При том пазите на то да се горњи и доњи део могу лако саставити.
6. Затегните га са оба причврсна вијка.
7. Монтирајте кутију за сакупљање траве.

9 ТРАНСПОРТ



УПОЗОРЕЊЕ!

Опасност од дробљења код превртања уређаја!

Својом тежином уређај може да нанесе повреду.

- Опредно обављајте утовар и истовар уређаја код његовог транспорта у возилу или приколици!

Код транспорта вртног трактора транспортним уређајима (нпр. приколицом за лично возило), мора се подметнути косилица за растеређење овешења косилице.

Код транспорта пазите на довољну носивост транспортног средства и прикладно учвршћење вртног трактора.

10 ОДРЖАВАЊА И НЕГА

Опасности код сервисирања!

Код свих радова сервисирања важи следеће:

- Искључите мотор и извуците контактни кључ.
- Извуците утикач(е) свећица.
- Заштитни елементи уклоњени пре сервисирања морају поново бити монтирани након сервисирања.
- **ОПАСНОСТ ОД ОПЕКЛИНЕ:**
Вртним трактором радите тек након што буде охлађен. Мотор, преносни механизам и пригушивач буке су веома врући!
- **ОПАСНОСТ ОД ПОСЕКЛИНЕ:**
Код радова на алатима за сечење пазите на оштре ножеве. Код алата за кошење са више оштрица кретња алата за сечење може да изазове кретњу другог алата за сечење.
- Код замене делова допуштено је користити само оригиналне резервне делове.
- У случају двојбе увек затражите помоћ стручне радионе или контактирајте произвођача.

10.1 План одржавања

Следеће радове сме да изводи сам корисник. Све остале радове одржавања, сервисирања и поправке мора да изводи овлашћена сервисна радионица.

Такође следите препоручена, годишња подмазивања у складу са планом подмазивања.



НАПОМЕНА

При јаком оптерећењу и високим температурама могу бити потребни краћи интервали одржавања него у горе наведеној табели.

Активност	Пре сваке употребе	Након сваке употребе	Након првих 5 часова	Сваких 25 радних часова	Сваких 50 радних часова	Пре сваког складиштења
Проверити ниво моторног уља ^{)*}	X					
Заменити моторно уље ^{)*}			X			X
Очистити филтер ваздуха ^{)*}				X		
Заменити филтер ваздуха ^{)*}					X	
Проверити свећицу ^{)*}					X	
Проверити кочницу (пробно кочење на равnoj дионици)	X					
Проверити притисак гума	X					
Проверити ножеве за кошење	X					
Проверити лабаве делове	X					X
Проверити клинасти каиш (визуелна контрола)				X		
Чишћење вртног трактора		X				
Очистити решетку за усис ваздуха на мотору ^{)*}	X					
Очистити преносник од остатака траве и покошеног материјала		X		X		

^{*)} види упутство за руковање од произвођача мотора

10.2 План подмазивања

Да би се омогућио неометани ход помичних делова, препоручујемо подмазивање следећих тачака најмање једном годишње.

Крпом очистите сва места која треба подмазати пре подмазивања или прскања. Не употребљавајте воду да не би настала корозија.

Тачке подмазивања:

- Ниплом за подмазивање (18/1) подмажите нипле на осовинском краку десно и лево.
- Попрскajte лежај предње осовине на оквиру (18/2) уљем за прскање.
- Сегмент зуба (19/1) и контролни зупчаник преносника управљача подмажите вишенаменским мазивом.
- Лежај ваљака (17/1) и главчину предње (20/1) и задње осовине (20/2) подмажите вишенаменским мазивом.



НАПОМЕНА

Пре подмазивања осовина и лежајева треба скинути предње и задње точкове.

- Места обртања и лежајева: Подмазивање свих помичних места обртања и лежајева.

10.3 Замена точкова

Замену точкова сме се извршити само на хоризонталној и чврстој подлози.

1. Искључите вртни трактор и извучите контактни кључ.
2. До краја стисните педалу кочнице (03/1) и блокирајте је ручицом за блокаду (03/2).
3. Вртни трактор заштитите од откопљавања клиновима који се подмеђу под точкове. Подметните клинове на страни која се неће подизати.
4. Вртни трактор подижите само прикладним подизним алатом (нпр. маказастом дизалицом возила) на страни на којој

треба заменити точак. Подигните трактор толико да се точак који треба заменити може слободно вртити.

Пажња! Опасност од оштећења уређаја.

Код подизања пазите на то да не савијете ниједан елемент трактора. Подизни алат ставите само на стабилне металне делове.

5. Вртни трактор учврстите на носивом елементу шасије користећи стабилну подлогу (нпр. дрвеном гредом) да се не би спустио ни код проклизавања ни нагињања подизног алата.
6. Скините заштитну капицу (16/1).
7. Изгурајте безбедносну плочицу (16/2) одвијачем. Пазите да се не изгуби.
8. Скините плочицу (16/3).
9. Скините точак са осовине.
Напомена: *Код скидања задњих точкова са осовине немојте изгубити заглавне клинове!*
10. Пре нове монтаже очистите осовину и рупу у точку, а затим их подмажите вишенаменским мазивом.
11. Поставите точак на осовину.
Напомена: *Када желите поставити задње точкове, жлебови заглавних клинова и задњег точка морају бити један изнад другог да се заглавни клин може угурати без примене силе.*
12. Натакните плочицу на осовину.
13. Утисните безбедносну плочицу у жлеб на осовини. Ако користите клешта, пазите на то да њима не оштетите осовину.
14. Натакните заштитну капицу на осовину.
15. Уклоните безбедносну плочицу и пажљиво спустите трактор подизним алатом на тло.

10.4 Акумулатор стартера

У комплекту испоруке вртног трактора нема пуњача акумулатора стартера.

Тачна ознака акумулатора: види кутију акумулатора. Акумулатор стартера се налази испод поклопаца моторног простора.

У правилу је акумулатор стартера напуњен у фабрици.

Безбедносне напомене



УПОЗОРЕЊЕ!

Опасност од погрешног руковања батеријом стартера!

Да би се избегле опасности због погрешног руковања акумулатором, узмите у обзир следеће смернице!

- Акумулатор стартера не сме се држати близу пламена, не сме се палити ни одлагати на уређаје за грејање. Постоји опасност од експлозије.
- Акумулатор стартера током зиме складиштите у хладном и сувом простору (10 – 15 °С). Код складишћења треба избегавати температуре испод тачке ледишта.
- Не остављајте акумулатор стартера ненапуњен дуже време. Ако акумулатор стартера није био коришћен дуже време, треба га напунити прикладним пуњачем.
- Немојте уништити акумулатор стартера. Електролит (сумпорна киселина) изазива нагризања коже и одеће – сместа исперите обилном количином воде.
- Одржавајте чистоћу акумулатора стартера. Обришите само сувом крпом. Немојте користити воду, бензин, разређивач ни слична средства!
- Одржавајте чистоћу прикључних полова и намажите их мазивом за полове.
- Немојте кратко спајати прикључне полове.

Пуњење акумулатора стартера

Пуњење је потребно:

- Пре складишћења код зимске паузе.
- Код дужег мировања уређаја (преко 3 месеца).



УПОЗОРЕЊЕ!

Опасност од погрешног пуњења акумулатора стартера!

Струја пуњења пуњача не сме прелазити 5 А, а напон пуњења сме износити највише 14,4 В. Код вишег напона пуњења постоји опасност од експлозије акумулатора стартера!

Током радова на стартеру увек извучите контактни кључ.

Препоручујемо да овај акумулатор стартера који не пропушта гас и не захтева одржавање

напуните специјалним, прикладним пуњачем (доступно у специјализованој продаваоници). Пре пуњења акумулатора стартера следите упутства за употребу произвођача пуњача.

**ОПРЕЗ!****Опасност од кратког споја!**

Да бисте избегли кратки спој, увек прво одвојите минус кабел (-) на акумулатору и као задњег га поново спојите!

Током радова на стартеру увек извуците контактни кључ!

1. Извуците контактни кључ (05).
2. Отворите поклопац моторног простора.
3. Клеме пуњача спојите на прикључне половине акумулатора.

**НАПОМЕНА**

Узмите у обзир поларитет:

- Црвена клема = плус пол (+)
- Црна клема = минус пол (-)

4. Спојите пуњач на електричну мрежу и укључите га.

10.5 Демонтажа косилице

Код употребе трактора за уклањање снега и код замене клинастог каиша треба демонтирати косилицу.

1. Гурните предње котаче (29/1) до граничника на лево.
2. Уклоните кутију за сакупљање траве (30/1).
3. Демонтирајте канал за избацивање (15/2).
4. Отпустите цилиндарски вијак (31/1) држача канала 5 до 6 обртаја.
5. Спустите косилицу (32/1) ручицом регулатора висине реза (32/2) у најдоњи положај.
6. Откачите повлачну опругу (33/1) на косилицу.
7. Поново подесите косилицу (34/1) ручицом регулатора висине реза (34/2) према горе до краја.
8. Обесите канал клинастог каиша (35/1) (35/а).
9. Откачите клинасти каиш (36/1) са ременце клинастог каиша мотора.

10. Поново спустите косилицу (32/1) ручицом регулатора висине реза (32/2) у најдоњи положај.
11. Уклоните безбедносне клинове (4 комада) (38/1) са придржних полуга косилице.
12. Скините придржну шипку преко чивија (38).
13. Извуците косилицу у смеру вожње десно у страну.

10.6 Замена клинастог каиша

1. Отпустите безбедносне навртке (6 комада) (21/1).
2. Откачите канал са клинастим каишом (22/1).
3. Откачите десни поклопац (23/1) косилице и уклоните га.
4. Откачите леви поклопац (24/1) косилице и уклоните га.
5. Мало отпустите вијак (25/1) на стезном ваљку (25/2) док се клинасти каиш (25/3) не буде могао извући.
6. Извадите клинасти каиш.

**НАПОМЕНА**

Вођица и положај клинастог каиша разликују се зависно од типа. Уважите налепницу са упутством на косилицу.

Примена новог клинастог каиша

1. Положите клинасти каиш око мало отпушеног стезног ваљка и поново затегните стезни ваљак (27, 28).
2. Положите клинасти каиш овим редом (27/а – д, 28/а – д) око ваљка и пратите вођицу и положај клинастог каиша.

11 СКЛАДИШТЕЊЕ

Вртни трактор треба држати на месту заштићеном од неповољних временских услова, посебно влаге и дугог директног излагања сунчевој радијацији.

Вртни трактор никада не складиштите са горивом у резервоару унутар објекта, у ком може доћи до контакта пара горива и пламена или варница. Вртни трактор држите само у просторијама прикладнима за држање моторних возила.

Избегавајте складиштити вртни трактор са пуним резервоаром горива на дуже време, нпр. током зиме. Гориво може испарити.

Пре дуготрајног складишћења треба испустити гориво из резервоара и карбуратора да би се спречило таложење и због тога проблеми приликом покретања. За помоћ се обратите специјализованој радиони.

12 ПОМОЋ У СЛУЧАЈУ СМЕТЊИ



ОПРЕЗ!

Опасност од повреде

Оштри и покретни делови уређаја могу да доведу до повреда.

- Приликом радова одржавања, неге и чишћења увек носите заштитне рукавице!



НАПОМЕНА

Код сметњи које нису наведене у овој табели или које не можете да отклоните сами, се обратите нашој служби за кориснике.

Сметња	Узрок	Уклањање
Мотор се не покреће.	Нема довољно горива.	Напуните резервоар; Проверите испуст ваздуха резервоара; Проверите филтар горива.
	Лоше, прљаво гориво, старо гориво у резервоару.	Увек употребите свеже гориво из чистих резервоара; Очистите карбуратор (радиона сервисне службе).
	Филтер за ваздух је запрљан.	Очистите филтер ваздуха (види упутства за употребу од произвођача мотора).
	Нема варнице паљења.	Очистите свећицу, по потреби примените нову, проверите кабел паљења, проверите уређај за паљење (радиона сервисне службе).
Не функционише стартер.	Због више покушаја покретања у простору сагоревања мотора има превише горива.	Одвртите свећицу и осушите је.
	Празан или слаб акумулатор стартера.	Напуните акумулатор стартера.
	Безбедносни прекидач на седишту возача није у функцији.	Сместите се правилно на седиште возача; неисправан прекидач.
	Безбедносни прекидач на педали кочнице није у функцији.	До краја стисните педалу кочнице.
	Укључена је косилица.	Искључите косилицу.
	Осигурач на полу (+) кабела акумулатора стартера.	Проверите осигурач, по потреби га замените.
	Снага мотора слаби.	Превисока или превлажна трава.

Сметња	Узрок	Уклањање
	Зачепљен канал за избацивање/плочу за кошење.	Искључите мотор и извуците контактни кључ! Очистите канал за избацивање/плочу за кошење.
	Филтер за ваздух је запрљан.	Очистите филтер ваздуха (види упутства за употребу од произвођача мотора).
	Није исправно подешење карбуратора.	Побрините се за проверу подешања (радиона сервисне службе).
	Ножеви су јако истрошени.	Замените ножеве (радиона сервисне службе).
	Пребрза вожња.	Смањите брзину вожње.
Вртни трактор јако вибрира.	Косилица је оштећена.	Проверите косилицу (радиона сервисне службе).
Вртни трактор се не покреће.	Код ножног хидростатског преносника: нема погона вожње.	Ручицу премосника пребаците у радну позицију (види <i>Поглавље 7.3 "Гурање вртног трактора"</i> , страна 185).
Непрецизан рез.	Ножеви су истрошени, тупи.	Замените или избрусите ножеве. Центрирајте избрушене ножеве (радионица сервисне службе)!
	Погрешна висина реза.	Коригујте висину сечења.
	Пренизак број обртаја мотора.	Подесите максимални број обртаја мотора.
	Пребрза вожња.	Успорите.
	Различит притисак гума на точковима.	Напумпајте на предвиђени притисак ваздуха. На гумама проверите исправан притисак гума.
Кутија за скупљање траве се не пуни.	Подешена је сувише дубока висина реза.	Коригујте висину сечења.
	Трава је сувише влажна и тешка да је преноси струја ваздуха.	Продужите време кошења док се травак не осуши.
	Ножеви су јако истрошени.	Замените ножеве. (Радиона Службе за кориснике)
	Трава је сувише висока.	2 пута покосите траву:
		■ 1. Пролаз: макс. висина реза
		■ 2. Пролаз: жељена висина реза.
	Зачепљена платнена врећа – не пропушта ваздух.	Очистите платнену врећу.
	Прљав канал за избацивање/плоча за кошење.	Очистите канал за избацивање/плочу за кошење.

Сметња	Узрок	Уклањање
Индикатор напуњености се не укључује.	Остаци покошеног материјала на ручици индикатора напуњености.	Уклоните остатке покошеног материјала са ручице индикатора напуњености. Затим проверите слободан ход.
Погон вожње, кочница, преносник и косилица.		Дати на проверу искључиво радиони сервисног одељења!

13 ГАРАНЦИЈА

Евентуалне грешке у материјалу или производњи на уређају поправићемо за време законског рока застаре права на гаранцију за недостатке према сопственом избору поправљањем или заменом. Рок застаре одређује се према праву државе у којој је уређај купљен.

Наша гарантна изјава важи само у случају:

- примене ових Упутстава за употребу
- сврсисходног коришћења
- употребе оригиналних резервних делова

Гаранција престаје да важи у случају:

- самоиницијативних покушаја поправки
- самоиницијативних техничких измена
- ненаменског коришћења

Гаранција не обухвата:

- оштећења лака која се свде на нормално трошење
- потрошне делове који су на картици резервних делова означени рамом xxxxxx (x)
- Моторе са унутрашњим сагоревањем (овде важе посебне гарантне одредбе произвођача мотора)

Гарантни рок почиње да тече од датума куповине од стране првог крајњег корисника.

Меродаван је датум на рачуну. Са овом изјавом о гаранцији и оригиналним рачуном обратите се продавцу или најближој овлашћеној сервисној радионици. Овом изјавом се не мењају законска права која купац има према продавцу у случају недостатка.

TŁUMACZENIE ORYGINALNEJ INSTRUKCJI OBSŁUGI




Spis treści

1	Informacje dotyczące niniejszej instrukcji obsługi	197	6.6.2	Kontrola wyłącznika stykowego zespołu tnącego	205
1.1	Symbole na stronie tytułowej	197	6.6.3	Kontrola wyłącznika stykowego fotela	205
1.2	Objaśnienia rysunkowe i słowa ostrzegawcze	197	6.6.4	Kontrola wyłącznika stykowego kosza na trawę	205
2	Opis produktu	197	6.6.5	Kontrola wyłącznika stykowego kanału wyrzutowego	205
2.1	Użytkowanie zgodne z przeznaczeniem....	197	7	Eksploatacja traktorka	206
2.2	Niebezpieczeństwo nieprawidłowego użycia	198	7.1	Podstawowe czynności przygotowawcze	206
2.3	Symbole umieszczone na urządzeniu	198	7.2	Zastosowanie wyposażenia dodatkowego	206
2.4	Urządzenia zabezpieczające i ochronne	198	7.3	Przemieszczanie traktorka ogrodowego....	206
2.5	Przegląd produktu	199	7.4	Uruchamianie i wyłączanie silnika	206
3	Zasady bezpieczeństwa	200	7.5	Jazda traktorkiem	207
3.1	Operator	200	7.5.1	Przygotowanie do jazdy przy temperaturach poniżej 10°C	207
3.2	Środki ochrony osobistej	200	7.5.2	Jazda z użyciem nożnej przekładni hydrostatycznej.....	207
3.3	Bezpieczeństwo na stanowisku pracy	200	7.5.3	Jazda i koszenie na zboczach	208
3.4	Bezpieczeństwo osób, zwierząt i rzeczy materialnych	200	7.5.4	Koszenie przy pomocy traktorka ogrodowego	208
3.5	Bezpieczeństwo urządzenia.....	201	8	Czyszczenie traktorka ogrodowego	210
3.6	Obciążenie hałasem.....	201	8.1	Czyszczenie kosza na trawę	210
3.7	Obchodzenie się z benzyną i olejem..	201	8.2	Czyszczenie korpusu, silnika i przekładni	210
4	Wypakowanie i montaż traktorka	201	8.3	Czyszczenie kanału wyrzutowego.....	210
5	Elementy obsługowe.....	202	9	Transport.....	211
5.1	Standardowa deska rozdzielcza (01) .	202	10	Konserwacja i pielęgnacja.....	211
5.2	Pedał hamulca/sprzęgła	202	10.1	Plan konserwacji.....	211
5.3	Obsługa przekładni (prędkość jazdy) .	202	10.2	Plan smarowania	212
5.4	Nożna przekładnia hydrostatyczna	203	10.3	Wymiana kół	212
5.5	Obsługa zespołu tnącego.....	203	10.4	Akumulator rozruchowy	213
6	Uruchomienie.....	203	10.5	Demontaż przyrządu tnącego.....	214
6.1	Kontrola przyrządu tnącego	203	10.6	Wymiana paska klinowego	214
6.2	Napełnienie olejem.....	203	11	Przechowywanie	215
6.3	Tankowanie paliwa.....	203	12	Pomoc w przypadku usterek	215
6.4	Kontrola ciśnienia w oponach	204	13	Gwarancja	217
6.5	Montaż kosza na trawę	204			
6.6	Kontrola zabezpieczeń.....	204			
6.6.1	Kontrola wyłącznika stykowego hamulca postojowego	205			

1 INFORMACJE DOTYCZĄCE NINIEJSZEJ INSTRUKCJI OBSŁUGI

- Wersja niemieckojęzyczna jest oryginalną instrukcją obsługi. Wszystkie pozostałe wersje językowe są tłumaczeniami oryginalnej instrukcji obsługi.
- Przed uruchomieniem należy dokładnie przeczytać niniejszą instrukcję eksploatacji. Jest to konieczne dla zapewnienia bezusterkowej pracy i bezpiecznej obsługi.
- Poniższa instrukcja obsługi winna być przechowywana zawsze w sposób umożliwiający jej wykorzystanie w celu uzyskania informacji dotyczących urządzenia.
- Urządzenie może być przekazywane wyłącznie wraz z instrukcją obsługi.
- Należy stosować się do wskazówek dot. bezpieczeństwa i ostrzegawczych zawartych w niniejszej instrukcji obsługi.
- Traktorki ogrodowe dostarczane są w różnych wariantach wyposażeniowych. Należy pamiętać, że zamieszczone ilustracje mogą różnić się od rzeczywistego wyglądu danego urządzenia. W przypadku problemów ze zrozumieniem przedstawionych opisów należy skontaktować się ze specjalistycznym punktem serwisowym lub producentem.
- Przestrzegać dołączonej instrukcji montażu i instrukcji obsługi silnik benzynowego.

1.1 Symbole na stronie tytułowej

Symbol	Znaczenie
	Przed uruchomieniem należy dokładnie przeczytać niniejszą instrukcję eksploatacji. Jest to konieczne dla zapewnienia bezusterkowej pracy i bezpiecznej obsługi.
	Instrukcja obsługi
	Nie używać urządzenia benzynowego w pobliżu otwartych płomieni i źródeł ciepła.

1.2 Objasnienia rysunkowe i słowa ostrzegawcze



NIEBEZPIECZEŃSTWO!

Oznacza niebezpieczeństwo prowadzące do śmierci lub ciężkich obrażeń ciała.



OSTRZEŻENIE!

Oznacza potencjalne niebezpieczeństwo mogące prowadzić do śmierci lub ciężkich obrażeń ciała.



OSTROŻNIE!

Oznacza potencjalne niebezpieczeństwo mogące prowadzić do średnich lub lekkich obrażeń ciała.

UWAGA!

Oznacza potencjalne niebezpieczeństwo mogące prowadzić do szkód rzeczowych.



WSKAZÓWKA

Szczególne wskazówki ułatwiające zrozumienie instrukcji i obsługi.

2 OPIS PRODUKTU

Traktorki ogrodowe z wyrzutnikiem tylnym produkowane są w różnych wersjach. Przy poniższych opisach umieszczonych w niniejszej instrukcji eksploatacji należy zwrócić uwagę na to, czy opis pasuje do użytkowanego traktorka ogrodowego.

Cechy traktorka ogrodowego:

- Przekładnia: Hydrostat nożny
- Sprzęgło noży: elektromagnetyczne
- Wyrzut tylny
- Opróżnianie kosza: Dźwignia teleskopowa

Poza tym występują różnice w systemach mulczowania, typie silnika, mocy silnika i szerokości koszenia.

Różnice między typami:

- Szerokość cięcia
- Rodzaj przekładni (T3 i T2)
- Pojemność kosza 220 l, 250 l lub 300 l

2.1 Użytkowanie zgodne z przeznaczeniem

Traktorek ogrodowy przeznaczony jest do koszenia prywatnych ogrodów domowych i ogrodów działkowych o nachyleniu terenu wynoszącym maks. 10° (18 %). Zastosowania dodatkowe, jak np. mulczowanie, dozwolone jest wyłącznie pod

warunkiem użycia oryginalnego wyposażenia dodatkowego oraz nieprzekraczania wartości granicznych obciążenia.

Opisywane urządzenie jest przeznaczone do zastosowania w ramach użytku prywatnego. Każde inne zastosowanie oraz niedozwolone zmiany lub modyfikacje traktowane są jako eksploatacja niezgodna z przeznaczeniem i prowadzą do utraty gwarancji i ważności deklaracji zgodności (znak CE) oraz do wyłączenia wszelkiej odpowiedzialności producenta za szkody poniesione przez użytkownika lub osoby trzecie.

2.2 Niebezpieczeństwo nieprawidłowego użycia

Traktorek ogrodowy nie jest przeznaczony do zarobkowego użytkowania na terenie parków publicznych, obiektów sportowych oraz w rolnictwie i leśnictwie.



OSTRZEŻENIE!

Zagrożenia spowodowane przeciążeniem traktorka ogrodowego!

W szczególności przy korzystaniu z przyczepy należy pamiętać o nieprzekraczaniu dopuszczalnych ciągniętych ładunków oraz nieprzekraczaniu dozwolonych wzniesień/spadków. Tego typu przekroczenie może stanowić zbyt duże obciążenie dla hamulców traktorka ogrodowego i prowadzić do niebezpiecznych sytuacji!



WSKAZÓWKA

Należy pamiętać o tym, że traktorek ogrodowy nie posiada dopuszczenia do poruszania się po drogach i dlatego nie można go użytkować na drogach publicznych!

2.3 Symbole umieszczone na urządzeniu



Przed uruchomieniem należy zapoznać się z instrukcją obsługi!



Należy pamiętać, by podczas koszenia w strefie roboczej maszyny nie przebywały żadne inne osoby, w szczególności dzieci i zwierzęta.

	Przed pracami konserwacyjnymi i naprawczymi wyciągnąć kluczyk ze stacyjki!
	Uwaga, niebezpieczeństwo! Nie zbliżać dłoni ani stóp do mechanizmu tnącego!
	Nie jeździć po zboczach o nachyleniu przekraczającym 10° (18%)!
	Zagrożenie: Nie wchodzić tutaj!
	Niebezpieczeństwo oparzenia o gorące powierzchnie pod osłoną!

2.4 Urządzenia zabezpieczające i ochronne



OSTRZEŻENIE!

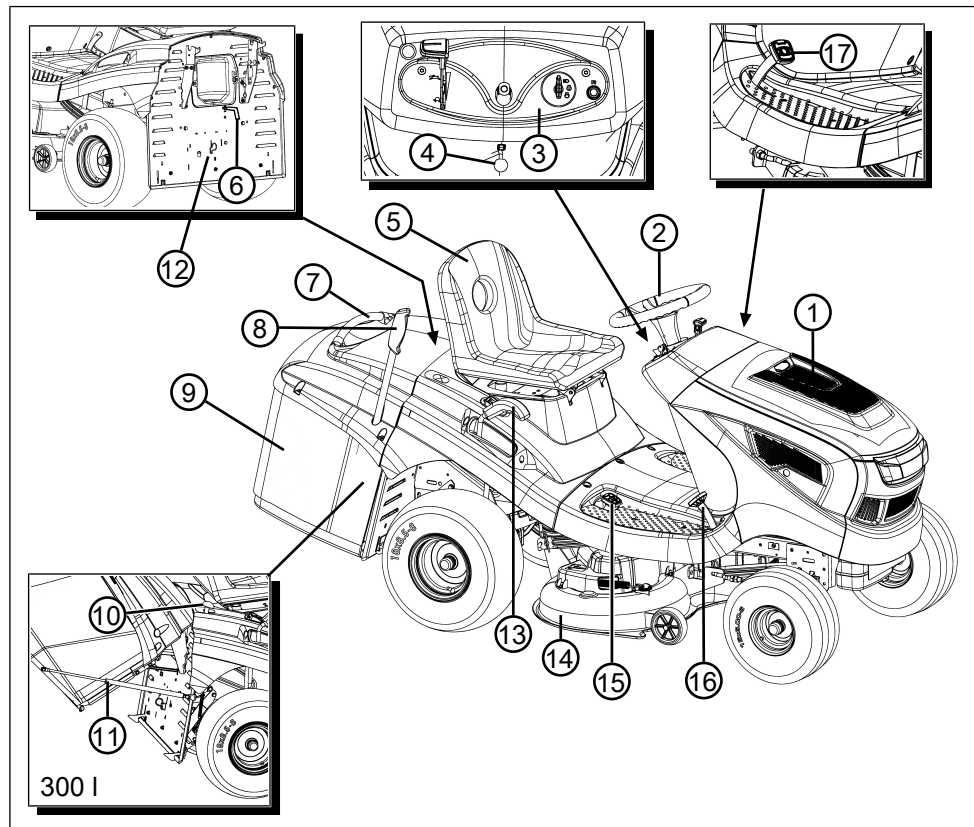
Zagrożenie spowodowane zdemontowaniem lub zmianą zabezpieczeń!

Zabronione są wszelkie prace ze zdemontowanymi lub zmienionymi zabezpieczeniami. Uszkodzone zabezpieczenia należy bezzwłocznie naprawić lub wymienić!

Do zabezpieczeń należą przede wszystkim:

- Wyłacznik stykowy hamulca
- Wyłącznik stykowy przyrządu tnącego
- Wyłącznik stykowy kosza na trawę
- Wyłącznik stykowy fotela kierowcy
- Pokrywy przyrządu tnącego
- Wyłącznik stykowy kanału wyrzutnika

2.5 Przegląd produktu



- | | | | |
|---|---------------------------------------|----|---|
| 1 | Pokrywa silnika | 10 | Odblokowanie kosza (tylko 300 I) |
| 2 | Kierownica | 11 | Urządzenie mocujące z amortyzatorem gazowym |
| 3 | Deska rozdzielcza | 12 | Obejście przekładni |
| 4 | Dźwignia ustalająca pedału hamulca | 13 | Regulacja wysokości koszenia |
| 5 | Fotel kierowcy | 14 | Zespół tnący |
| 6 | Czujnik poziomu napelnienia | 15 | Mechanizm przekładni służący do jazdy do tyłu |
| 7 | Uchwyt kosza na trawę | 16 | Mechanizm przekładni służący do jazdy do przodu |
| 8 | Dźwignia uruchamiająca kosza na trawę | 17 | Pedał hamulca |
| 9 | Kosz na trawę | | |

3 ZASADY BEZPIECZEŃSTWA



NIEBEZPIECZEŃSTWO!

Śmiertelne niebezpieczeństwo i niebezpieczeństwo najcięższych obrażeń!

Nieznajomość zasad bezpieczeństwa i instrukcji obsługi może prowadzić do najcięższych obrażeń, a nawet śmierci.

- Przed użyciem urządzenia należy przestrzegać wszystkich zasad bezpieczeństwa i wskazówek podanych w niniejszej instrukcji obsługi oraz w instrukcjach, do których odniesienia się w niej znajdują.
- Wszystkie dołączone dokumenty należy zachować do późniejszego wykorzystania.

3.1 Operator

- Osoby poniżej 16. roku życia oraz niezaznajomione z instrukcją obsługi nie mogą używać urządzenia. Przestrzegać wszelkich ewentualnych krajowych przepisów dotyczących bezpieczeństwa w zakresie minimalnego wieku użytkownika.
- Zabrania się eksploatacji urządzenia pod wpływem alkoholu, środków odurzających lub leków.

3.2 Środki ochrony osobistej

- Aby uniknąć urazów głowy i kończyn oraz uszkodzenia słuchu, należy nosić na sobie przewidziane przepisami odzież i wyposażenie ochronne.
- Odzież musi ściśle przylegać do ciała i nie może przeszkadzać w pracy. Długie włosy należy zabezpieczyć siatką. Nigdy nie nosić luźnych ubrań lub dodatków, które mogą zostać wciągnięte przez urządzenie, np. szali, szerokich koszul, długich łańcuszków.
- Środki ochrony osobistej:
 - Ochrona słuchu i okulary ochronne
 - długie spodnie i wytrzymałe obuwie
 - rękawice ochronne

3.3 Bezpieczeństwo na stanowisku pracy

- Pracować tylko przy świetle dziennym lub bardzo jasnym sztucznym świetle.
- Używać urządzenia tylko na stabilnym i równym podłożu, a nie na stromych zboczach.
- Pamiętać o zachowaniu stabilności.

3.4 Bezpieczeństwo osób, zwierząt i rzeczy materialnych

- Używać urządzenia tylko do tych prac, do których jest ono przeznaczone. Zastosowanie niezgodne z przeznaczeniem może prowadzić do obrażeń lub uszkodzeń.
- Użytkownik odpowiada za wypadki z udziałem osób trzecich oraz uszkodzenie mienia będącego ich własnością.
- Nie wolno dopuszczać osób trzecich do obszaru niebezpiecznego.
- Włączać urządzenie tylko wtedy, gdy w obszarze roboczym nie przebywają osoby ani zwierzęta.
- Zachować bezpieczny odstęp od osób i zwierząt lub wyłączyć urządzenie, gdy zbliżają się do niego osoby lub zwierzęta.
- Nie wolno przewozić pasażerów na urządzeniu.
- Nigdy nie kierować strumienia powietrza odłotowego z silnika w stronę osób i zwierząt ani palnych produktów i przedmiotów.
- Nigdy nie chwycić kratki zasysania i kratki wentylacyjnej podczas pracy silnika. Wirujące elementy urządzenia mogą spowodować obrażenia.
- Zawsze wyłączać urządzenie, kiedy nie będzie używane, np. przy zmianie obszaru roboczego, podczas konserwacji i pielęgnacji, przy wlewaniu mieszanki benzyny i oleju.
- Zabrania się koszenia podczas burzy. Kosiarzka nie posiada zabezpieczenia przed uderzeniem pioruna.
- Należy zawsze kosić w poprzek zbocza.
- Ciężar traktorka ogrodowego może być przyczyną poważnych obrażeń. Zachować szczególną ostrożność podczas załadunku i rozładunku traktorka ogrodowego do transportu w pojeździe lub na przyczepie.
- Opisywanego traktorka ogrodowego nie wolno holować. Dopuszcza się transportowanie kosiarki po drogach publicznych wyłącznie za pomocą odpowiedniego pojazdu.
- Traktorka ogrodowego nie wolno użytkować w źle wentylowanych strefach roboczych (np. garaż). Spaliny zawierają trujące tlenek węgla oraz inne substancje szkodliwe.
- W razie wypadku natychmiast wyłączyć urządzenie, aby uniknąć dalszych obrażeń i szkód materialnych.

- Nigdy nie użytkować urządzenia ze zużytymi lub uszkodzonymi częściami. Zużyte lub uszkodzone części urządzenia mogą powodować poważne obrażenia.
- Korzystać wyłącznie z oryginalnych części zamiennych i akcesoriów.
- Przed każdym użyciem: Sprawdzić wszystkie urządzenia zabezpieczające zgodnie z opisem w instrukcji obsługi.
- Przechowywać urządzenie poza zasięgiem dzieci.
- Poinstruować dzieci i młodzież o tym, że nie wolno się bawić urządzeniem.

3.5 Bezpieczeństwo urządzenia

- Używać urządzenia tylko w następujących warunkach:
 - Urządzenie nie jest zabrudzone.
 - Urządzenie nie wykazuje uszkodzeń.
 - Wszystkie elementy obsługowe muszą być sprawne.
- Nie przeciążać urządzenia. Jest ono przeznaczone do lekkich prac na terenach prywatnych. Przeciążenia powodują uszkodzenia urządzenia.
- Nigdy nie używać urządzenia ze zużytymi lub uszkodzonymi częściami. Uszkodzone części zawsze wymieniać na oryginalne części zamienne producenta. Użytkowanie urządzenia ze zużytymi lub uszkodzonymi częściami powoduje unieważnienie roszczeń gwarancyjnych po stronie producenta.
- Naprawy mogą przeprowadzać wyłącznie kompetentne zakłady naprawcze lub nasze punkty serwisowe.

3.6 Obciążenie hałasem

Określony poziom obciążenia hałasem generowanym przez opisywane urządzenie jest nieunikniony. Głośne prace zaplanować w dopuszczonym i wyznaczonym do tego czasie. W razie potrzeby uwzględnić czas odpoczynku i ograniczyć czas pracy do najbardziej wymaganych czynności. Dla ochrony własnej i ochrony osób przebywających w pobliżu zaleca się stosowanie odpowiedniej ochrony słuchu.

3.7 Obchodzenie się z benzyną i olejem

- Niebezpieczeństwo wybuchu i pożaru: Wydobywająca się mieszanka benzyny i powietrze powoduje powstawanie wybuchowej atmosfery. Wyfuknięcie, eksplozja lub pożar przy niewłaściwym obchodzeniu się z pali-

wem mogą prowadzić do ciężkich obrażeń, a nawet śmierci. Przestrzegać następujących punktów:

- Nie palić podczas obchodzenia się z benzyną.
- Obsługa paliw jest dozwolona wyłącznie na wolnym powietrzu i nigdy w zamkniętych pomieszczeniach.
- Bezwzględnie przestrzegać niżej wymienionych zasad postępowania.
- Transportować i przechowywać benzynę oraz olej wyłącznie w dopuszczonych do tego zbiornikach. Zadbaj, aby dzieci nie miały dostępu do przechowywanej benzyny i oleju.
- Aby uniknąć zanieczyszczenia gleby (ochrona środowiska), zadbaj, aby podczas tankowania benzyna i olej nie przedostały się do gruntu. Do tankowania używać lejka.
- Nigdy nie tankować urządzenia w zamkniętych pomieszczeniach. Może dojść do nagromadzenia się oparów benzyny w pobliżu podłogi i w efekcie do wyfuknięcia lub wybuchu.
- Niezwłocznie wycierać rozlaną benzynę z urządzenia i z gleby. Tekstylia użyte do wytarcia benzyny wysuszyć w dobrze przewietrzonym miejscu, a następnie zutylizować. W przeciwnym wypadku może dojść do nagłego samozapłonu.
- Po rozlaniu benzyny powstają jej opary. Dlatego też nie należy uruchamiać urządzenia w tym samym miejscu, lecz oddalić się na odległość co najmniej 3 m.
- Nie dopuścić do kontaktu produktów na bazie olejów mineralnych ze skórą. Nie wdychać oparów benzyny. W celu tankowania zawsze zakładać rękawice ochronne. Regularnie zmieniać i czyścić odzież ochronną.
- Uważać, aby odzież nie została zanieczyszczona benzyną. W razie zanieczyszczenia odzieży benzyną niezwłocznie zmienić odzież.
- Nigdy nie tankować urządzenia w czasie, gdy silnik pracuje lub jest nagrany.

4 WYPAKOWANIE I MONTAŻ TRAKTORKA

Przy wypakowywaniu i montażu traktorka należy stosować się do wskazówek zawartych w dołączonej instrukcji montażu.

**WSKAZÓWKA**

Należy także przestrzegać także dołączonej instrukcji obsługi silnika benzynowego.

**OSTRZEŻENIE!****Zagrożenia wynikłe z niekompletnego montażu!**

Z traktorka ogrodowego nie wolno korzystać przed jego kompletnym zmontowaniem!

Należy przeprowadzić wszystkie prace montażowe opisane w instrukcji montażu. W razie wątpliwości należy przed uruchomieniem skontaktować się ze specjalistą, który potwierdzi, czy montaż został prawidłowo przeprowadzony!

Sprawdź wszystkie urządzenia zabezpieczające i ochronne pod kątem ich kompletności i prawidłowego działania!

5 ELEMENTY OBSŁUGOWE

Poniżej opisano elementy obsługowe traktorków ogrodowych z wyrzutnikiem tylnym. Należy zwrócić uwagę na to, czy dany opis pasuje do użytkowanego traktorka ogrodowego.

5.1 Standardowa deska rozdzielcza (01)**Regulacja prędkości obrotowej silnika (01/2)****WSKAZÓWKA**

Pamiętać, że przestawienie regulatora prędkości obrotowej podczas jazdy ma wpływ na prędkość przemieszczania się kosiarki!

W przypadku regulatora ze zintegrowaną przepustnicą:

Przesunięcie regulatora (01/2) powoduje zwiększenie i zmniejszanie obrotów silnika, w maksymalnej górnej pozycji włącza się ssanie.



Załączanie ssania: Przesunąć regulator maksymalnie do góry do pozycji symboli ssania. Tej pozycji wolno używać wyłącznie do uruchamiania silnika.

Wskazówka: Niektóre warianty traktorka wyposażone są w przycisk ssania (01/1) umieszczony na desce rozdzielczej. Należy go dodatkowo pociągnąć w celu uruchomienia traktorka. Przycisk należy ponownie wsunąć po ustabilizowaniu pracy silnika!



Tryb koszenia: W tym położeniu silnik pracuje z maksymalną prędkością obrotową.



Bieg jałowy: W tym położeniu silnik pracuje z minimalną prędkością obrotową.

Stacyjka zapłonowa (01/3, 05)

Położenie	Funkcja
0	Silnik wyłączony. Można wyciągnąć kluczyk.
I	Reflektory włączone. Po uruchomieniu silnika w tej pozycji następuje włączenie reflektorów.
II	Położenie robocze, gdy silnik pracuje.
III	Pozycja startowa służąca do rozruchu silnika. Gdy silnik zaczyna pracować, należy zwolnić kluczyk. Kluczyk przeskakuje wtedy z powrotem do pozycji roboczej II.

5.2 Pedał hamulca/sprzęgła

- **Hamulec:** Po wciśnięciu do oporu pedału hamulca/sprzęgła (03/1) następuje uruchomienie hamulca na przekładni i zahamowanie traktorka.
- **Hamulec postojowy:** Pociągnięcie do góry dźwigni ustalającej (03/2, 01/5) przy wciśniętym pedale hamulca/sprzęgła (03/1) powoduje zablokowanie hamulca. Hamulec zwalniany jest po ponownym wciśnięciu pedału do oporu.

5.3 Obsługa przekładni (prędkość jazdy)

Traktorki ogrodowe wyposażone są w nożną przekładnię hydrostatyczną.

Do jazdy do tyłu i do przodu służą umieszczone po prawej stronie dwa osobne pedały.

Kierunek jazdy	Opis
Do przodu	Wcisnąć przedni pedał (02/1), abyjechać do przodu.
Do tyłu	Wcisnąć tylny pedał (02/2), abyjechać do tyłu. Wskazówka: W przypadku wciśnięcia pedału do jazdy do tyłu następuje wyłączenie zespołu tnącego. Tryb koszenia przy jeździe do tyłu: patrz Rozdział 7.5.4.2 "Tryb koszenia przy jeździe do tyłu", strona 208.

5.4 Nożna przekładnia hydrostatyczna

Nożną przekładnię hydrostatyczną obsługuje się przy pomocy dwóch pedałów (02/1 i 02/2).

W celu **rozpoczęcia jazdy** zwolnić hamulec postojowy (01/5) przy pracującym silniku, a następnie wcisnąć pedał (02/1) w celu rozpoczęcia jazdy do przodu lub pedał (02/2) w celu rozpoczęcia jazdy do tyłu. Im mocniej wciśnięty pedał, tym traktorek szybciej jedzie w wybranym kierunku.

Jazda do przodu: Wcisnąć przedni pedał (02/1).

Jazda do tyłu: Wcisnąć tylny pedał (02/2).

5.5 Obsługa zespołu tnącego

Regulacja wysokości koszenia

Wysokość zespołu tnącego traktorka można ustawiać na kilku poziomach za pomocą dźwigni nastawczej (04/1) znajdującej się po prawej stronie obok fotela kierowcy.

- Przesunąć dźwignię nastawczą (04/1) w żądanym kierunku. Dźwignia w dół oznacza niską wysokość cięcia, dźwignia w górę oznacza dużą wysokość cięcia.

Dołączanie przyrządu tnącego

Dołączanie elektryczne: Po prawej stronie obok fotela kierowcy jest przełącznik (04/2). Tym wyłącznikiem włącza się przyrząd tnący.

6 URUCHOMIENIE



OSTRZEŻENIE!

Zagrożenia wynikłe z niekompletnego montażu!

Z traktorka ogrodowego nie wolno korzystać przed jego kompletnym zmontowaniem!

Należy przeprowadzić wszystkie prace montażowe opisane w instrukcji montażu. W razie wątpliwości należy przed uruchomieniem skontaktować się ze specjalistą, który potwierdzi, czy montaż został prawidłowo przeprowadzony!

Sprawdzić wszystkie urządzenia zabezpieczające i ochronne pod kątem ich kompletności i prawidłowego działania!

6.1 Kontrola przyrządu tnącego

Przed użyciem należy zawsze przeprowadzić kontrolę wzrokową pod kątem zużycia lub uszkodzenia przyrządu tnącego, sworzni mocujących i kompletnej jednostki tnącej. Aby uniknąć objawów niewyważenia, zużyte lub uszkodzone noże należy wymienić na nowe.

6.2 Napełnienie olejem

Silnik należy napełnić olejem przed pierwszym uruchomieniem. Należy przy tym przestrzegać zaleceń instrukcji producenta silnika. Należy również pamiętać o regularnym kontrolowaniu poziomu oleju i jego ewentualnym uzupełnianiu.

6.3 Tankowanie paliwa



OSTRZEŻENIE!

Zagrożenie przy pracach z paliwem!

Paliwo jest wysoce łatwopalne. Zbiornik paliwa wolno napełniać wyłącznie na powietrzu! Obowiązuje zakaz palenia! Nie wolno tankować przy pracującym lub gorącym silniku!

Do tankowania używać odpowiedniego lejka lub rurki wlewowej, aby uniknąć rozlania paliwa na silnik, korpus lub podłoże.

Ze względów bezpieczeństwa należy w przypadku uszkodzenia wymienić zamknięcie zbiornika paliwa oraz inne jego elementy.

Zabrania się uruchamiania silnika w przypadku przepełnienia paliwa. Traktorek należy usunąć z miejsca zanieczyszczonego paliwem, a rozlane paliwo należy zebrać i zetrzeć z podłoża, silnika i obudowy przy pomocy szmatki.

Należy unikać jakichkolwiek prób uruchomienia silnika, dopóki pary paliwa nie ulotnią się.

Paliwo należy przechowywać wyłącznie w przewidzianych do tego pojemnikach.

Należy stosować benzynę bezołowiową, liczba oktanowa min. 91.

Napełnianie zbiornika

1. W razie potrzeby wyłączyć silnik i ze względów bezpieczeństwa wyjąć kluczyk ze stacyjki zapłonowej.
2. Poczekać, aż silnik się wychłodzi (ryzyko wybuchu w wyniku zapłonu paliwa).
3. Otworzyć pokrywę silnika.
4. Otworzyć korek paliwa (06/1) i wlać paliwo do zbiornika.
Wskazówka: Nie dopuścić do przepelnienia zbiornika paliwa!
5. Zamknąć korek paliwa (06/1).
6. Zamknąć pokrywę silnika.

6.4 Kontrola ciśnienia w oponach

- Ciśnienie w oponach należy regularnie kontrolować.
- Odczytać wartość wymaganego ciśnienia powietrza na oponach (zalecenie 1 bar).



WSKAZÓWKA

1 PSI = 0,07 bara.

Ciśnienie w oponach można kontrolować i uzupełniać przy pomocy dostępnej w sprzedaży pompki nożnej.

6.5 Montaż kosza na trawę

Traktorki ogrodowe dostarczane są z koszem na trawę. Należy pamiętać, że zamieszczone ilustracje mogą różnić się od rzeczywistego wyglądu danego urządzenia.

Ustawianie czujnika poziomu napełnienia kosza na trawę

Czujnik poziomu napełnienia informuje przy pomocy klaksonu o konieczności opróżnienia kosza na trawę.

Czujnik poziomu napełnienia można ustawić pod względem jakości koszonej trawy w 6 położeniach. Gdy koszona trawa jest sucha, czujnik poziomu napełnienia należy przesunąć do mniejszych położeniach. Gdy koszona trawa jest mokra lub wilgotna, czujnik poziomu napełnienia należy ustawić dłużej. W ten sposób reguluje się czas napełniania kosza na trawę.

1. Wyłączyć silnik patrz *Rozdział 7.4 "Uruchamianie i wyłączanie silnika", strona 206*.
2. Zdjąć kosz na trawę patrz *Rozdział 8.1 "Czyszczenie kosza na trawę", strona 210*.
3. Ustawić czujnik poziomu napełnienia (07/1) na koszoną trawę (07/a), aby zablokował się w żądanym położeniu.
4. Zamontować ponownie kosz na trawę patrz *Rozdział 6.5 "Montaż kosza na trawę", strona 204*.

Zawieszanie kosza na trawę (220 l, 250 l)

1. Przytrzymać kosz na trawę jedną ręką za uchwyt kosza (08/1), a drugą ręką za otwór mocujący z tyłu (08/2).
2. Symetrycznie nałożyć kosz na trawę na prowadnicę (08/3). Ustawić względem siebie oba oznaczenia na obudowie i na koszu na trawę.
3. Drugą ręką lekko przechylić kosz na trawę do przodu (08/a) w taki sposób, aby zatrzaskać przednią część kosza na trawę.
4. Teraz obrócić w dół kosz na trawę (08/b).
5. Sprawdzić prawidłowe osadzenie kosza na trawę.

Zawieszanie kosza na trawę (300 l)

1. Zablokować amortyzatory gazowe w opakach mocujących kosza na trawę (11/1).
2. Przytrzymać kosz na trawę jedną ręką za uchwyt kosza (08/1), a drugą ręką za otwór mocujący z tyłu (08/2).
3. Symetrycznie nałożyć kosz na trawę na prowadnicę (08/3). Ustawić względem siebie oba oznaczenia na obudowie i na koszu na trawę.
4. Drugą ręką lekko przechylić kosz na trawę do przodu (08/a) w taki sposób, aby zatrzaskać przednią część kosza na trawę.
5. Teraz obrócić w dół kosz na trawę (08/b).
6. Sprawdzić prawidłowe osadzenie kosza na trawę.
7. Zablokować amortyzatory gazowe w punktach mocujących ramy traktorka (11/2).

6.6 Kontrola zabezpieczeń

Przed każdym uruchomieniem traktorka ogrodowego należy sprawdzić zabezpieczenia.



OSTRZEŻENIE!

Zagrożenie podczas kontroli zabezpieczeń!

Kontrolę zabezpieczeń wolno przeprowadzać wyłącznie po zajęciu miejsca na fotelu kierowcy oraz kiedy w pobliżu nie ma żadnych ludzi lub zwierząt!

Wszystkie kontrole należy przeprowadzać na równym podłożu, aby uniknąć niezamierzonego przetoczenia się kosiarki.

6.6.1 Kontrola wyłącznika stykowego hamulca postojowego

Wyłącznik stykowy hamulca postojowego gwarantuje, że silnik można uruchomić tylko przy włączonym hamulcu postojowym.

Warunek: Silnik jest wyłączony.

1. Zająć miejsce na fotelu kierowcy.
2. Zwolnić hamulec postojowy, wciskając pedał hamulca (03/1).
3. Spróbować uruchomić silnik (kluczyk zapłonowy w pozycji III) (05).



WSKAZÓWKA

Nie może dojść do rozruchu silnika!

6.6.2 Kontrola wyłącznika stykowego zespołu tnącego

Wyłącznik stykowy zespołu tnącego uniemożliwia uruchomienie silnika przy załączonym zespole tnącym.

1. Silnik jest wyłączony.
2. Zająć miejsce na fotelu kierowcy.
3. Wcisnąć pedał hamulca (03/1) i uruchomić hamulec postojowy (03/2, 01/5).
4. Załączyć zespół tnący.
5. Spróbować uruchomić silnik (kluczyk zapłonowy w pozycji III) (05).



WSKAZÓWKA

Nie może dojść do rozruchu silnika!

6.6.3 Kontrola wyłącznika stykowego fotela

Wyłącznik stykowy fotela gwarantuje wyłączenie silnika, jeżeli przy załączonym zespole tnącym fotel kierowcy pozostanie nieobsadzony.

1. Zająć miejsce na fotelu kierowcy.
2. Wcisnąć pedał hamulca (03/1) i uruchomić hamulec postojowy (03/2, 01/5).

3. Uruchomić silnik i umożliwić mu pracę z maksymalną prędkością obrotową.
4. Załączyć zespół tnący.
5. Odciążyć fotel, wstając z niego (nie schodzić z kosiarki!).



WSKAZÓWKA

Silnik musi się wyłączyć!

6.6.4 Kontrola wyłącznika stykowego kosza na trawę

Wyłącznik stykowy kosza na trawę gwarantuje wyłączenie silnika, jeżeli kosz na trawę nie jest prawidłowo zawieszony przy załączonym zespole tnącym.

1. Zająć miejsce na fotelu kierowcy.
2. Wcisnąć pedał hamulca (03/1) i uruchomić hamulec postojowy (03/2, 01/5).
3. Uruchomić silnik i umożliwić mu pracę z maksymalną prędkością obrotową.
4. Załączyć zespół tnący.
5. Lekko podnieść pusty kosz na trawę lub nacisnąć wyłącznik otwierania.



WSKAZÓWKA

Silnik musi się wyłączyć!

6.6.5 Kontrola wyłącznika stykowego kanału wyrzutowego

Wyłącznik stykowy kanału wyrzutnika uniemożliwia uruchomienie traktorka ogrodowego przy zdemontowanym kanale wyrzutnika.

1. Wyjąć kosz na trawę.
2. Usunąć kanał wyrzutowy (15):
 - Odkręcić śruby oczkowe (15/1).
 - Wyciągnąć kanał wyrzutowy (15/2).
3. Zająć miejsce na fotelu kierowcy.
4. Wcisnąć pedał hamulca (03/1) i uruchomić hamulec postojowy (03/2, 01/5).
5. Uruchomić silnik.



WSKAZÓWKA

Nie może dojść do rozruchu silnika!

7 EKSPLOATACJA TRAKTORKA



OSTRZEŻENIE!

Zagrożenia z powodu niewystarczającej znajomości pracy z traktorkiem ogrodowym!

Przed uruchomieniem kosiarki należy dokładnie przeczytać instrukcję eksploatacji!

W szczególności należy przestrzegać wszystkich wskazówek bezpieczeństwa!

Wszystkie prace montażowe oraz prace związane z uruchomieniem należy przeprowadzać zgodnie z zaleceniami. W razie wątpliwości należy skontaktować się z producentem!

7.1 Podstawowe czynności przygotowawcze

- Podczas koszenia należy zawsze nosić odpowiednie obuwie oraz długie spodnie. W żadnym wypadku nie wolno kosić na boso lub w odkrytych sandałach.
- Sprawdzić cały teren, na którym użyty będzie traktorek ogrodowy, i usunąć wszystkie kamienie, pręty, druty, kości i inne obce elementy, które mogłyby zostać złapane i wyrzucane w powietrze z dużą prędkością. Także podczas koszenia należy zwracać uwagę na występowanie ciał obcych.
- Należy przeprowadzić wszystkie prace montażowe opisane w rozdziale "Uruchomienie". Dotyczy to zwłaszcza kontroli zabezpieczeń.
- Do ciągnięcia ładunków wolno używać wyłącznie zaczepu przyczepowego! Nie wolno przekraczać obciążenia podpory.
- Transportowanie przedmiotów na traktorku ogrodowym jest zabronione!

7.2 Zastosowanie wyposażenia dodatkowego



OSTRZEŻENIE!

Zagrożenie w wyniku nieprawidłowego wyposażenia dodatkowego lub jego niewłaściwego użycia!

Wolno używać wyłącznie oryginalnego wyposażenia dodatkowego pochodzącego od producenta traktorka!

Należy przestrzegać odnośnych przepisów zawartych w załączonych instrukcjach obsługi!

Użycie niedozwolonego wyposażenia dodatkowego lub jego niewłaściwe użycie stanowi zagrożenie dla operatora oraz osób trzecich. Istnieje ryzyko przecięcia traktorka ogrodowego. Stwarza to zagrożenie poważnych wypadków.

7.3 Przemieszczanie traktorka ogrodowego



OSTROŻNIE!

Zagrożenie przy pchaniu na terenach pochyłych!

Traktorek ogrodowy należy przemieszczać tylko na poziomych powierzchniach! Na pochyłościach mogłoby dojść do niekontrolowanego stoczenia się w dół.

W przypadku nożnego napędu hydrostatycznego

Dźwignia obejścia (12/1) znajduje się w tylnej prawej wnęce koła. Odblokowanie obejścia:

1. Wyciągnąć dźwignię obejścia (12/1) i zacząć do góry.
2. Zwolnić hamulec. Teraz można przystąpić do przemieszczania traktorka ogrodowego.
3. Po przesunięciu wycofać dźwignię obejścia (12/1), aby ponownie uruchomić przekładnię hydrostatyczną.

7.4 Uruchamianie i wyłączenie silnika



OSTRZEŻENIE!

Ryzyko urazów powodowanych przez uderzenie pioruna

Urządzenie nie ma żadnego zabezpieczenia przed uderzeniem pioruna.

- Zabrania się koszenia podczas burzy.

Uruchamianie silnika

1. Usiąść na fotelu kierowcy.
2. Wcisnąć do oporu pedał hamulca (03/1) po lewej stronie i zablokować za pomocą dźwigni ustalającej (03/2).
3. Upewnić się, że zespół tnący NIE jest załączony. W związku z tym sprawdzić pozycję przełącznika wychyłnego (04/2).
4. Przesunąć regulator (01/2) służący do regulacji obrotów silnika do górnego oporu. W zależności od wyposażenia znajduje się tam symbol ssania. Jeżeli nie, to należy pociągnąć oddzielny przycisk ssania (01/1).

5. Włożyć kluczyk zapłonowy do stacyjki (01/3, 05).
6. Obrócić kluczyk do pozycji „III” i przytrzymać go w niej do momentu uruchomienia silnika.
Wskazówka: Aby chronić akumulator rozruchowy, próba rozruchu silnika nie powinna trwać dłużej niż ok. 5 s.
7. Następnie kluczyk należy puścić, kluczyk powraca automatycznie do pozycji „II”.
8. Przesunąć regulator (01/2) służący do regulacji obrotów silnika do pozycji roboczej. W przypadku wariantu z przyciskiem ssania przycisk należy ponownie wcisnąć (01/1).

Wyłączenie silnika

1. Wylączyć zespół tnący (04/2).
2. Ustawić regulator (01/2) służący do regulacji obrotów silnika w pozycji obrotów jałowych.
3. Wcisnąć pedał hamulca (03/1) i zablokować za pomocą dźwigni ustalającej (03/2).
4. Przekręcić kluczyk (05) do pozycji „0”.
5. Wyciągnąć kluczyk ze stacyjki zapłonowej.



OSTRZEŻENIE!

Zagrożenie ze strony gorącego silnika!

Przy wyłączaniu silnika należy zwrócić uwagę, by gorące elementy silnika (jak np. tłumik) nie spowodowały zapłonu znajdujących się w pobliżu przedmiotów lub materiałów!

7.5 Jazda traktorkiem



OSTRZEŻENIE!

Zagrożenie spowodowane niedostawianiem prędkości!

W szczególności na początku należy poruszać się z niskimi prędkościami, co pozwoli na przyzwyczajenie się do właściwości jezdnych i hamulcowych traktorka!

Przed każdą zmianą kierunku prędkość jazdy należy zredukować na tyle, aby kierowca przez cały czas zachowywał kontrolę nad traktorkiem i aby nie miał możliwości jego przewrócenia!

Traktorek napędzany jest nożną przekładnią hydrostatyczną.

7.5.1 Przygotowanie do jazdy przy temperaturach poniżej 10°C

1. Upewnić się, że zespół tnący NIE jest załączony. W związku z tym sprawdzić przełącznik wychyłny (04/2).
2. Uruchomić silnik i pozostawić włączony na ok. 30 sekund w celu uzyskania optymalnej lepkości oleju przekładniowego. Po upływie tego czasu można rozpocząć jazdę. Zespół tnący można włączyć dopiero po upływie kilku minut pracy silnika.

7.5.2 Jazda z użyciem nożnej przekładni hydrostatycznej

1. Wcisnąć pedał hamulca (03/1) i zablokować za pomocą dźwigni ustalającej (03/2).
2. Ustawić przyrząd tnący na najwyższej wysokości cięcia (04/1).
3. Uruchomić silnik.
4. Aktywować hamulec (03/1).
5. Powoli nacisnąć pedał służący do jazdy w wybranym kierunku jazdy:
 - Do przodu: Pedał (02/1)
 - Do tyłu: Pedał (02/2)
6. Im mocniej wciśnięty pedał, tym traktorek szybciej jedzie w wybranym kierunku.
7. W celu zatrzymania traktorka zwolnić pedał i wcisnąć pedał hamulca (03/1).



WSKAZÓWKA

Zawsze przy opuszczaniu traktorka należy użyć dźwigni ustalającej przy wciśniętym pedale hamulca, dzięki czemu traktorek nie będzie miał możliwości przypadkowej zmiany swojej pozycji!

7.5.3 Jazda i koszenie na zboczach



OSTRZEŻENIE!

Zagrożenie spowodowane błędną obsługą podczas jazdy na zboczach!

Podczas jazdy na zboczach zalecane jest zachowanie szczególnej ostrożności! Praca na zboczach jest zawsze niebezpieczna.

W związku z tym należy w szczególności stosować się do następujących wskazówek bezpieczeństwa!

W przypadku buksowania kół lub w przypadku utknięcia traktorka przy przejeździe wzniesienia należy wyłączyć przyrząd tnący i doczepiane oprzyrządowanie. Następnie należy opuścić zbocze poruszając się powoli do tyłu w linii prostej!

Ciężar pełnego kosza na trawę zwiększa ryzyko przewrócenia się traktorka ogrodowego!

- Nie wolno używać kosiarki na zboczach o nachyleniu przekraczającym 10° (18 %). Przykład: odpowiada to różnicy wysokości wynoszącej 18 cm na odcinku jednego metra.
- Unikać gwałtownych manewrów podczas jazdy.
- Unikać gwałtownego hamowania.
- Utrzymywać niską prędkość.
- Nie wolno pokonywać zboczy w poprzek.
- Nie wolno dynamicznie przyspieszać.
- Unikać gwałtownych ruchów kierownicą.

7.5.4 Koszenie przy pomocy traktorka ogrodowego

Aby uzyskać zadowalający efekt koszenia, należy dostosować prędkość jazdy do warunków panujących na trawniku. Do koszenia należy wybierać maksymalnie 2/3 możliwej prędkości jazdy uzyskiwanej przy użyciu pedału. Maksymalna prędkość traktorka określona jest wyłącznie dla trybu jazdy bez włączonego przyrządu tnącego.

W warunkach standardowych wysokość koszenia wynosi 4 – 5 cm. Odpowiada to 2 lub 3. Zapadka regulacji wysokości (04/1). W przypadku wilgotnej lub mokrej trawy należy kosić przy wyższej wysokości koszenia.

W przypadku bardzo wysokiej trawy wskazane jest koszenie w dwóch przejściach. Przy pierwszym przejściu należy ustawić zespół tnący w maksymalnej wysokości koszenia. Przy drugim

przejściu można już nastawić żądaną wysokość koszenia.

7.5.4.1 Załączanie zespołu tnącego



WSKAZÓWKA

Zespół tnący wolno załączyć dopiero po rozgrzewaniu silnika przez ok. jednej minuty!

Podczas załączania zespołu tnącego traktorek nie powinien stać w wysokiej trawie.

1. Uruchomić silnik.
2. Przesunąć regulator (01/2) służący do regulacji obrotów silnika do pozycji roboczej.
3. Ustawić zespół tnący za pomocą dźwigni ręcznej (04/1) na maksymalną wysokość koszenia.
4. Włączyć przyrząd tnący przy pomocy przełącznika wychylnego (04/2) (pozycja „I”).
5. Ustawić zespół tnący za pomocą dźwigni ręcznej (04/1) na żądaną wysokość koszenia.
6. Rozpocząć jazdę traktorkiem.

7.5.4.2 Tryb koszenia przy jeździe do tyłu



WSKAZÓWKA

W przypadku naciśnięcia pedału przekładni do jazdy do tyłu następuje wyłączenie przyrządu tnącego.

1. Nacisnąć przycisk „Koszenie do tyłu” (01/4) i w ciągu 5 sekund nacisnąć pedał (02/2) jazdy do tyłu.



OSTRZEŻENIE!

Ryzyko wypadku przy koszeniu do tyłu!

Podczas koszenia przy jeździe do tyłu należy obserwować obszar roboczy z tyłu maszyny!

Koszenie przy jeździe do tyłu należy wykonywać tylko w sytuacji, gdy jest to konieczne!

7.5.4.3 Wyłączanie zespołu tnącego



OSTRZEŻENIE!

Zagrożenie spowodowane wybiegiem noży!

Ruch wirujący/wybieg noża tnącego stwarza zagrożenie obrażeń ciętych rąk i nóg! Dlatego nie należy zbliżać dłoni i stóp do narzędzi tnących!

1. Odłączyć przyrząd tnący przy pomocy przełącznika wychylnego (pozycja „0”; 04/2).

Przyrząd tnący można odłączyć zarówno przy stojącym traktorku, jak i podczas jazdy.



OSTRZEŻENIE!

Niebezpieczeństwo odniesienia obrażeń spowodowane przez wyrzucane przedmioty!

Podczas przejeżdżania przez powierzchnie żwirowe przedmioty mogą dostać się do pracującego zespołu tnącego, a następnie mogą zostać wyrzuczone.

- Zespół tnący należy zawsze odłączyć zanim kosiarka wjedzie na inną powierzchnię, aniżeli trawnik.

7.5.4.4 Opróżnianie kosza na trawę



WSKAZÓWK

W przypadku całkowitego napełnienia kosza na trawę wydawany jest akustyczny sygnał. Najpóźniej w tym momencie należy kosz opróżnić.

- Opróżnianie kosza na trawę odbywa się z fotela kierowcy.
- Jeżeli przy dołączonym przyrządzie tnącym kosz na trawę zostanie podniesiony lub wyjęty, to silnik wyłączy się.
- Przyrządu tnącego nie można dołączyć w przypadku nieprawidłowego zamocowania kosza na trawę.

Opróżnianie kosza na trawę za pomocą dźwigni obsługi

1. Wyciągnąć dźwignię uruchamiającą (09/1) z kosza na trawę (09/a).
2. Nacisnąć dźwignię w kierunku jazdy, aby otworzyć kosz na trawę (09/b).
3. Przesunąć kosz na trawę za pomocą dźwigni do tyłu (10/a), aby go zatrzasnąć (10/b).

7.5.4.5 Mulczowanie

W celu uzyskania optymalnego efektu mulczowania trawnik powinien być regularnie koszony (ok. 1 do 2 razy w tygodniu). Należy skosić 1/3 wysokości trawy (np. przy wysokości trawy wynoszącej 6 cm skosić 2 cm). Dzięki temu pokos zostanie dobrze rozłożony na trawniku.

Dla wszystkich traktorków ogrodowych są opcjonalnie dostępne kliny do mulczowania.

Przestawienie wyrzutu tylnego na tryb mulczowania

1. Usunąć kosz na trawę.
2. Wprowadzić klin do mulczowania (13/1) do kanału wyrzutowego (13/2).
3. Zabezpieczyć obie taśmy napinające (14/1) na śrubach oczkowych (14/2).
4. Zawiesić kosz na trawę.

7.5.4.6 Interwał koszenia

Należy pamiętać, że wzrost trawy jest różny w zależności od pory roku. Na początku wiosny zaleca się wybranie krótszego interwału koszenia. Gdy z biegiem roku szybkość wzrostu trawy zmniejszy się, interwał koszenia należy zwiększyć.

Jeśli trawa nie była koszona przez dłuższy czas, należy najpierw wybrać większe ustawienie wysokości koszenia i po dwóch dniach powtórzyć koszenie z mniejszym ustawieniem wysokości.

7.5.4.7 Koszenie wysokiej trawy

Jeśli trawa rosła dłużej niż zwykle lub jest zbyt wilgotna, należy wybrać większe ustawienie wysokości koszenia. Następnie należy powtórzyć koszenie z mniejszym, zwykłym ustawieniem wysokości.

7.5.4.8 Konserwacja noży tnących

W trakcie całego sezonu koszenia należy dbać o odpowiednią ostrość noża tnącego, aby uniknąć wrywania i rozszarpywania trawy. Oderwane krawędzie trawy brązowieją. Zmniejsza to wzrost trawy i zwiększa jej podatność na choroby.

- Po każdym użyciu sprawdzić noże tnące pod kątem naostrzenia i oznak zużycia! W razie potrzeby poszukać warsztatu naprawczego.
- W przypadku wymiany noży używać tylko oryginalnych noży zamiennych.

8 CZYSZCZENIE TRAKTORKA OGRODOWEGO

Traktorek ogrodowy należy regularnie czyścić, co zapewni jego prawidłowe działanie i długą żywotność.

Po każdej zakończonej pracy traktorek należy oczyścić z przyklejonych zanieczyszczeń.

Nie wolno używać urządzeń wysokociśnieniowych do czyszczenia kosiarki. Strumień wody z myjki wysokociśnieniowej lub węża ogrodowego może doprowadzić do uszkodzenia instalacji elektrycznej lub łożysk.

W szczególności przed kontaktem z wodą należy chronić silnik, przekładnię i rolki zwrotne oraz całą instalację elektryczną.



OSTRZEŻENIE!

Zagrożenia podczas czyszczenia!

Zasady obowiązujące w przypadku wszystkich prac czyszczących:

- Wyłączyć silnik i wyjąć kluczyk ze stacyjki zapłonowej.
- Odłączyć wtyczkę/wtyczki przewodów zapłonowych świecy.
- Zdemontowane w celu czyszczenia zabezpieczenia należy po zakończeniu czyszczenia ponownie zamontować.
- **NIEBEZPIECZEŃSTWO POPA- RZENIA:** Traktorek ogrodowy należy czyścić dopiero po jego schłodzeniu. Silnik, przekładnia i tłumik nagrzewają się bardzo podczas pracy!
- **NIEBEZPIECZEŃSTWO OBRAŻEŃ CIĘTYCH:** Podczas prac przy narzędziach tnących należy uważać na ostre noże. W przypadku wielostronowych narzędzi koszących ruch jednego z narzędzi może prowadzić do uruchomienia innych narzędzi!

8.1 Czyszczenie kosza na trawę

W tym celu zdjąć kosz na trawę oraz przemyć w środku i na zewnątrz za pomocą węża do wody. Zaschnięte osady zanieczyszczeń należy ostrożnie usuwać, np. za pomocą szczotki. Zwłaszcza w przypadku koszy na trawę z workiem tkaninowym należy uważać, by nie uszkodzić tkaniny.



WSKAZÓWKĄ

Opróżnić kosz na trawę przed czyszczeniem w opisany sposób. Napelniony kosz na trawę jest za ciężki, aby mógł zostać bezpiecznie zdemontowany.

Zdejmowanie kosza na trawę (220 l, 250 l)

1. Wyłączyć silnik.
2. Unieść lekko kosz na trawę do góry.
3. Zdjąć kosz na trawę od góry.

Zdejmowanie kosza na trawę (300 l)

1. Wyłączyć silnik.
2. Odłączyć amortyzatory gazowe od traktorka i zablokować w uchwytych kosza na trawę.
3. Lekko unieść kosz na trawę.
4. Wyjąć kosz na trawę.

8.2 Czyszczenie korpusu, silnika i przekładni

UWAGA!

Uszkodzenie instalacji elektrycznej przez wnikającą wodę!

Podczas czyszczenia traktorka wodą należy uważać na to, aby do instalacji elektrycznej nie dostawała się woda!

Do czyszczenia silnika i wszystkich punktów łożyskowania (koła, przekładnia, łożyskowanie noży) nie wolno używać wody ani też myjki wysokociśnieniowej.

Wnikająca do układu zapłonowego, gaźnika i filtra powietrza woda może być przyczyną usterek. Woda w punktach łożyskowania może prowadzić do utraty smarowania, a tym samym do zniszczenia łożysk.

Do usuwania zanieczyszczenia i resztek trawy należy używać szmatki, zmiołki, pędzla z długim trzonkiem lub podobnych narzędzi.

8.3 Czyszczenie kanału wyrzutowego

Regularne czyszczenie gwarantuje bezproblemową regulację wysokości koszenia.

Kanał wyrzutnika zbudowany jest z dwóch wsuniętych do siebie części. Dolna część zamocowana jest na stałe w obudowie kosiarki. Górną część można wyjmować w celu przeprowadzenia czyszczenia.

1. Zdemontować kosz na trawę!
2. Wykręcić śruby (15/1) po lewej i prawej stronie kanału wyrzutowego.

3. Wyciągnąć kanał wyrzutowy (15/2) do tyłu przez tylną ściankę.
4. Dokładnie oczyścić górny i dolny kanał wyrzutnika.
5. Włożyć kanał wyrzutnika do tylnej ścianki. Przy tym należy uważać na to, aby górna i dolna część równo schodziły się.
6. Przykręcić kanał dwoma śrubami mocującymi.
7. Zamontować kosz na trawę.

9 TRANSPORT



OSTRZEŻENIE!

Ryzyko zmiążdżenia powodowane przez przewracające się urządzenie!

Masa własna urządzenia może powodować ciężkie urazy osób.

- Zachować dużą ostrożność podczas załadunku i rozładunku urządzenia do transportu w pojeździe lub na przyczepie!

Podczas transportu traktorka ogrodowego przy użyciu sprzętu transportowego (np. przyczepa samochodu ciężarowego) pod przyrząd tnący należy podłożyć odpowiedni element odciążający zawieszenie przyrządu tnącego.

Podczas transportu należy zwracać uwagę na wystarczający udźwieg środka transportu i odpowiednie zabezpieczenie traktorka.

10 KONSERWACJA I PIELĘGNACJA

Zagrożenia podczas prac związanych z utrzymaniem w ruchu!

Zasady w przypadku wszystkich prac związanych z utrzymaniem w ruchu:

- Wyłączyć silnik i wyjąć kluczyk ze stacyjki zapłonowej.

- Odłączyć wtyczkę/wtyczki przewodów zapłonowych świecy.
- Zdemontowane przed pracami związanymi z utrzymaniem w ruchu zabezpieczenia należy ponownie zamontować po zakończeniu prac.
- **NIEBEZPIECZEŃSTWO POPARZENIA:** Prace przy traktorku należy wykonywać dopiero po jego schłodzeniu. Silnik, przekładnia i tłumik nagrzewają się bardzo podczas pracy!
- **NIEBEZPIECZEŃSTWO OBRAŻEŃ CIĘTYCH:** Podczas prac przy narzędziach tnących należy uważać na ostre noże. W przypadku wielostronowych narzędzi koszących ruch jednego z narzędzi może prowadzić do uruchomienia innych narzędzi.
- W przypadku wymiany części wolno stosować wyłącznie oryginalne części zamienne.
- W razie wątpliwości należy zawsze kontaktować się z wyspecjalizowanym punktem serwisowym lub producentem.

10.1 Plan konserwacji

Następujące prace mogą być przeprowadzane samodzielnie przez użytkownika. Wszystkie pozostałe prace konserwacyjne, serwisowe i związane z utrzymaniem w ruchu należy przeprowadzać w autoryzowanym warsztacie serwisowym. Dodatkowo należy stosować się do zaleceń dotyczących zalecanych corocznych prac smarowniczych wg planu smarowania.



WSKAZÓWKA

Przy dużym obciążeniu i wysokich temperaturach interwały serwisowe mogą ulec skróceniu.

Czynność	Przed każdym użyciem	Po każdym użyciu	Po pierwszych 5 godzinach	Co 25 roboczych godzin	Co 50 roboczych godzin	Przed każdym złożeniem na magazyn
Kontrola poziomu oleju w silniku ^{*)}	X					
Wymiana oleju silnikowego ^{*)}			X			X
Czyszczenie filtra powietrza ^{*)}				X		
Wymiana filtra powietrza ^{*)}					X	

Czynność	Przed każdym użyciem	Po każdym użyciu	Po pierwszych 5 godzinach	Co 25 roboczogodzin	Co 50 roboczogodzin	Przed każdym złożeniem na magazyn
Kontrola świecy zapłonowej ^{*)}					X	
Kontrola hamulca (próbne hamowanie na prostym odcińku)	X					
Kontrola ciśnienia w oponach	X					
Kontrola noży tnących	X					
Kontrola mocowania elementów	X					X
Kontrola paska klinowego (kontrola wzrokowa)				X		
Czyszczenie traktorka ogrodowego		X				
Czyszczenie kratki wlotu powietrza w silniku ^{*)}	X					
Czyszczenie przekładni z resztek trawy i pokosu		X		X		

*) patrz instrukcja obsługi producenta silnika

10.2 Plan smarowania

Aby zapewnić lekkość poruszania się ruchomych części, zalecamy smarowanie raz w roku poniższych punktów.

Przed przystąpieniem do smarowania lub spryskania smarem oczyścić szmatką wszystkie przeznaczone do smarowania punkty. Ze względu na ryzyko korozji nie wolno używać wody.

Punkty smarowania:

- Wprowadzić smar uniwersalny do smarowniczeki (18/1) na zwrotnicy po prawej i lewej stronie.
- Spryskać olejem w aerozolu łożyskowanie osi przedniej na ramie (18/2).
- Nasmarować smarem uniwersalnym segment zębąty (19/1) i zębnik w przekładni kierowniczej.
- Nasmarować smarem uniwersalnym łożyska rolkowe (17/1) i piastę na osi przedniej (20/1) i tylnej (20/2).

- Punkty obrotowe i łożyskowane: Smarowanie wszystkich ruchomych punktów obrotowych i łożyskowanych.

10.3 Wymiana kół

Wymiany kół można dokonywać tylko na poziomym i stabilnym podłożu.

1. Ustawić traktorek ogrodowy w odpowiednim miejscu, wyłączyć silnik i wyjąć kluczyk ze stacyjki zapłonowej.
2. Do końca wcisnąć pedał hamulca (03/1) i zaablokować go za pomocą dźwigni ustalającej (03/2).
3. Zabezpieczyć traktorek przed przemieszczeniem, podkładając odpowiednie kliny. Kliny należy podkładać po niepodnoszonej stronie.
4. Traktorek ogrodowy należy podnosić odpowiednim narzędziem do podnoszenia (np. nożycowym podnośnikiem samochodowym) umieszczonym po stronie, po której ma być wymieniane koło. Traktorek należy podnieść na tyle, aby wymieniane koło mogło się swobodnie obracać.

Uwaga! Niebezpieczeństwo uszkodzenia urządzenia.

Podczas podnoszenia należy uważać na to, aby nie wyjąć żadnych elementów traktorka.



WSKAZÓWKA

Przed smarowaniem osi i łożysk należy zdemontować przednie i tylne koła.

Podnośnik należy podkładać wyłącznie pod stabilne elementy metalowe.

5. Zabezpieczyć traktorek ogrodowy na elemencie nośnym podwozia za pomocą stabilnej podkładki (np. kantówki) w taki sposób, aby w przypadku zsunienia lub przewrócenia się podnośnika traktorek nie spadł w dół.
6. Zdjąć kołpak ochronny (16/1).
7. Wyjąć podkładkę zabezpieczającą za pomocą śrubokręta (16/2). Odłożyć podkładkę zabezpieczającą w miejsce, w którym nie zgubi się.
8. Zdjąć podkładkę (16/3).
9. Zdjąć koło z osi.
Wskazówka: *Przy zdejmowaniu tylnych kół z osi należy uważać na to, aby nie zgubić wpustów!*
10. Przed ponownym zamontowaniem koła oczyścić oś i otwór w kole i nasmarować je smarem wielozadaniowym.
11. Nałożyć koło na osi.
Wskazówka: *Podczas osadzania tylnych kół rowki wpustu pasowanego i tylnego koła muszą być wzajemnie ustawione w taki sposób, aby można było łatwo wsunąć wpust.*
12. Nałożyć na oś podkładkę.
13. Wcisnąć podkładkę zabezpieczającą do rowka na osi. W przypadku ewentualnego korzystania ze szczypiec należy uważać na to, aby nie uszkodzić nimi osi.
14. Nałożyć na oś kołpak ochronny.
15. Zabrać podkładkę zabezpieczającą traktorek przed opadnięciem w dół i ostrożnie opuścić traktorek na ziemię przy pomocy podnośnika.

10.4 Akumulator rozruchowy

W zakresie dostawy traktorka ogrodowego nie ma prostownika służącego do ładowania akumulatora rozruchowego.

Dokładne oznaczenie akumulatora: patrz skrzynka na akumulator. Akumulator rozruchowy znajduje się pod pokrywą silnika.

Akumulator rozruchowy jest już fabrycznie naładowany.

Zasady bezpieczeństwa



OSTRZEŻENIE!

Zagrożenie w wyniku nieprawidłowego obchodzenia się z akumulatorem rozruchowym!

W celu uniknięcia zagrożeń wynikających z nieprawidłowego obchodzenia się z akumulatorem należy stosować się do poniższych punktów!

- Akumulatora rozruchowego nie wolno przechowywać i podgrzewać w bezpośrednim sąsiedztwie źródeł otwartego ognia. Nie wolno go również kłaść na elementach grzejnych. Ryzyko wybuchu.
- Akumulator rozruchowy należy przechowywać zimą w chłodnym i suchym pomieszczeniu (10 – 15°C). W trakcie jego przechowywania należy unikać temperatur poniżej temperatury zamarzania.
- Należy unikać przechowywania akumulatora rozruchowego przez dłuższy czas w nienaładowanym stanie. Jeżeli akumulator rozruchowy nie był używany przez dłuższy czas, należy go naładować odpowiednim prostownikiem.
- Należy uważać na to, aby nie zniszczyć akumulatora rozruchowego. Elektrolit (kwas siarkowy) powoduje oparzenia na skórze i odzieży – natychmiast przemyć dużą ilością wody.
- Akumulator rozruchowy należy utrzymywać w czystym stanie. Do przecierania używać wyłącznie suchej szmatki. Nie stosować wody, benzyny, rozcieńczalnika lub podobnych środków!
- Zaciski przyłączeniowe należy utrzymywać w czystym stanie i smarować je specjalnym smarem do zacisków.
- Zacisków przyłączeniowych nie wolno zwierać.

Ładowanie akumulatora rozruchowego

Ładowanie akumulatora jest konieczne:

- Przed złożeniem na magazyn przed zimą przerwać w pracy.
- W przypadku dłuższej przerwy w pracy urządzenia (ponad 3 miesiące).

**OSTRZEŻENIE!****Zagrożenie w wyniku nieprawidłowego ładowania akumulatora!**

Prąd ładujący prostownika nie może przekraczać wartości 5 A, a napięcie ładujące powinno wynosić maks. 14,4 V. Przy wyższym napięciu ładującym należy liczyć się z ryzykiem wybuchu akumulatora rozruchowego!

Przed pracami przy akumulatorze należy zawsze wyciągnąć kluczyk ze stacyjki zapłonowej.

Zalecamy ładowanie tego bezobsługowego i gazoszczelnego akumulatora przy pomocy specjalnie przeznaczonego do tego celu prostownika (do kupienia w specjalistycznych sklepach).

Przed ładowaniem akumulatora należy zapoznać się z instrukcją obsługi producenta prostownika.

**OSTROŻNIE!****Ryzyko zwarcia!**

Aby uniknąć zwarcia, należy zawsze w pierwszej kolejności odłączyć od akumulatora kabel minusowy (-). Należy go również podłączać na końcu!

Przed pracami przy akumulatorze należy zawsze wyciągać kluczyk ze stacyjki zapłonowej!

1. Wyciągnąć kluczyk zapłonowy (05).
2. Otworzyć pokrywę silnika.
3. Połączyć kłemy prostownika z zaciskami przyłączeniowymi akumulatora.

**WSKAZÓWKA**

Pamiętać o prawidłowym podłączeniu biegunów:

- Czerwona kłema = biegun dodatni (+)
- Czarna kłema = biegun minusowy (-)

4. Podłączyć prostownik do zasilania sieciowego i włączyć go.

10.5 Demontaż przyrządu tnącego

Przyrząd mocujący należy zdemontować, aby móc korzystać z traktorka przy pracach zimowych oraz w przypadku wymiany paska klinowego.

1. Skrócić przednie koła (29/1) do oporu w lewo.

2. Usunąć kosz na trawę (30/1).
3. Wymontować kanał wyrzutowy (15/2).
4. Odkręcić śrubę z łbem walcowym (31/1) uchwyty kanału o 5–6 obrotów.
5. Opuścić zespół tnący (32/1) za pomocą dźwigni regulacji wysokości koszenia (32/2) do najniższego położenia.
6. Odczepić sprężyną naciągową (33/1) na zespół tnącym.
7. Ponownie ustawić zespół tnący (34/1) za pomocą dźwigni regulacji wysokości koszenia (34/2) w najwyższym położeniu.
8. Zdjąć kanał na pasek klinowy (35/1) (35/a).
9. Zdjąć pasek klinowy (36/1) z koła pasowego silnika.
10. Ponownie opuścić zespół tnący (32/1) za pomocą dźwigni regulacji wysokości koszenia (32/2) do najniższego położenia.
11. Usunąć kołki zabezpieczające (4 szt.) (38/1) na pałkach mocujących zespołu tnącego.
12. Zdjąć pałki mocujące przez sworznie (38).
13. Wyciągnąć zespół tnący w prawo do kierunku jazdy.

10.6 Wymiana paska klinowego

1. Odkręcić nakrętki zabezpieczające (6 szt.) (21/1).
2. Zdjąć kanał na pasek klinowy (22/1).
3. Odczepić prawą osłonę (23/1) zespołu tnącego i usunąć.
4. Odczepić lewą osłonę (24/1) zespołu tnącego i usunąć.
5. Nieco odkręcić śrubę (25/1) na rolce napinającej (25/2), aż będzie można wyciągnąć pasek klinowy (25/3).
6. Wyjąć pasek klinowy.

**WSKAZÓWKA**

Prowadzenie i położenie paska klinowego zależą od danego typu urządzenia. Należy stosować się do naklejki ze wskazówkami umieszczonej na przyrządzie tnącym.

Zakładanie nowego paska klinowego

1. Nałożyć pasek klinowy wokół lekko poluzowanej rolki napinającej i ponownie przykręcić rolkę (27, 28).
2. Założyć pasek klinowy zgodnie z kolejnością (27/a – d, 28/a – d) wokół rolek, zwracając

uwagę na prowadzenie i położenie paska klinowego.

11 PRZECHOWYWANIE

Traktorek ogrodowy należy przechowywać w miejscu zabezpieczonym przed warunkami pogodowymi, w szczególności przed wilgocią, deszczem i dłuższym bezpośrednim promieniowaniem słonecznym.

W żadnym wypadku nie wolno przechowywać traktora z napełnionym paliwem zbiornikiem wewnątrz budynku, w którym opary paliwa mogłyby mieć kontakt z otwartym źródłem ognia lub iskrami. Traktorek należy przechowywać wyłącznie w pomieszczeniach przeznaczonych do parkowania pojazdów silnikowych.

W przypadku dłuższych okresów magazynowania, np. na okres zimy, unikać w miarę możliwości pozostawiania traktorka ogrodowego z pełnym zbiornikiem paliwa. Może dojść do ułatniania się paliwa.

Przed długookresową przerwą w eksploatacji należy spuścić paliwo ze zbiornika i gaźnika, aby zapobiec odkładaniu się osadów, a tym samym

problemom z uruchomieniem silnika. Więcej informacji na ten temat można uzyskać wyspecjalizowany punkt serwisowy.

12 POMOC W PRZYPADKU USTEREK



OSTROŻNIE!

Niebezpieczeństwo skaleczenia

Poruszające się części urządzenia o ostrych krawędziach mogą spowodować obrażenia.

- Podczas wykonywania prac związanych z konserwacją, pielęgnacją i czyszczeniem należy zawsze nosić rękawice ochronne!



WSKAZÓWKA

W przypadku zakłóceń, które nie zostały wymienione w tej tabeli, lub takich, których nie można usunąć we własnym zakresie, należy skontaktować się z naszym działem obsługi klienta.

Usterka	Przyczyna	Usuwanie
Silnik nie uruchamia się.	Brak paliwa.	Napełnić zbiornik; sprawdzić odpowiednie złączenia zbiornika; sprawdzić filtr paliwa.
	Niewłaściwe, zanieczyszczone lub stare paliwo w zbiorniku.	Należy zawsze używać świeżego paliwa z czystych zbiorników; oczyścić gaźnik (warsztat obsługowo-naprawczy).
	Zanieczyszczony filtr powietrza.	Przeczyścić filtr powietrza (patrz instrukcja obsługi producenta silnika).
	Brak iskry zapłonowej.	Przeczyścić świecę zapłonową, w razie potrzeby zamontować nową świecę, sprawdzić kable zapłonowe, sprawdzić układ zapłonu (warsztat obsługowo-naprawczy).
	W wyniku kilkukrotnych prób rozruchu za dużo paliwa w komorze spalania silnika.	Wykręcić i osuszyć świecę zapłonową.
Nie działa rozrusznik.	Rozładowany akumulator rozruchowy.	Naładować akumulator.
	Nie działa wyłącznik bezpieczeństwa przy fotelu kierowcy.	Zająć prawidłową pozycję na fotelu kierowcy; uszkodzony wyłącznik.
	Nie działa wyłącznik bezpieczeństwa w pedale hamulca.	Wcisnąć do oporu pedał hamulca.
	Załączony zespół tnący.	Wyłączyć zespół tnący.

Usterka	Przyczyna	Usuwanie
	Bezpiecznik na kablu (+) akumulatora rozruchowego.	Sprawdzić bezpiecznik, w razie potrzeby wymienić.
Spadająca moc silnika.	Za wysoka lub zbyt wilgotna trawa.	Skorygować wysokość koszenia; zapewnić wolną przestrzeń do pracy zespołu tnącego cofając trochę kosiarkę.
	Zapchany kanał wyrzutowy/zespół tnący.	Wyłączyć silnik i wyjąć kluczyk ze stacyjki zapłonowej! Oczyszczyć kanał wyrzutowy/zespół tnący.
	Zanieczyszczony filtr powietrza.	Przečyścić filtr powietrza (patrz instrukcja obsługi producenta silnika).
	Nieprawidłowe ustawienie gaźnika.	Zlecić sprawdzenie ustawienia (warsztat obsługowo-naprawczy).
	Mocno zużyty nóż.	Wymienić nóż (warsztat obsługowo-naprawczy).
	Za duża prędkość jazdy.	Zmniejszyć prędkość jazdy.
Kosiarka mocno wibruje.	Zespół tnący jest uszkodzony.	Sprawdzić zespół tnący (warsztat obsługowo-naprawczy).
Traktorek ogrodowy nie rusza.	W przypadku napędu hydrostatycznego: brak napędu jazdy.	Przestawić dźwignię obejścia do położenia pracy (patrz <i>Rozdział 7.3 "Przemieszczanie traktorka ogrodowego"</i> , strona 206).
Nierówne koszenie.	Zużyte lub nieostre noże.	Wymienić lub naostrzyć noże. Wyważyć naostrzone noże (warsztat obsługowo-naprawczy)!
	Nieprawidłowa wysokość koszenia.	Skorygować wysokość koszenia.
	Za niskie obroty silnika.	Ustawić maksymalne obroty silnika.
	Za duża prędkość jazdy.	Zredukować prędkość jazdy.
	Różne ciśnienie w oponach.	Napompować do uzyskania prawidłowej wartości ciśnienia powietrza. Odczytać na oponie prawidłowe wartości ciśnienia powietrza.
Kosz na trawę nie napęlnia się.	Za nisko ustawiona wysokość koszenia.	Skorygować wysokość koszenia.
	Trawa jest wilgotna – jest za ciężka do przenoszenia za pomocą strumienia powietrza.	Przesunąć operację koszenia, dopóki powierzchnia trawnika nie wyschnie.
	Mocno zużyty nóż.	Wymienić noże. (punkt serwisowy)
	Za wysoka trawa.	2-krotnie skosić trawę:
		<ul style="list-style-type: none"> ■ 1. przejście: maks. wysokość koszenia

Usterka	Przyczyna	Usuwanie
		<ul style="list-style-type: none"> ■ 2. przejście: żądana wysokość koszenia.
	Zatkany worek z tkaniny – brak przepływu powietrza.	Oczyścić worek z tkaniny.
	Zanieczyszczony kanał wyrzutowy/zespół tnący.	Oczyścić kanał wyrzutowy/zespół tnący.
Nie działa wskaźnik napelnienia.	Resztki z koszenia na dźwigni wskaźnika napelnienia.	Usunąć resztki z koszenia z dźwigni wskaźnika napelnienia. Następnie sprawdzić swobodę ruchu.
Napęd trakcyjny, hamulec, sprzęgło i zespół tnący.		Wszelkie prace serwisowe w zakresie powyższych podzespołów należy wykonywać wyłącznie w autoryzowanym punkcie serwisowym!

13 GWARANCJA

Ewentualne wady materiałowe lub produkcyjne w urządzeniu usuwamy przed upływem ustawowego okresu przedawnienia roszczeń z tytułu rękojmi za wady fizyczne, dokonując wedle naszego uznania naprawy lub wymiany produktu. Okres przedawnienia ustalany jest zgodnie z prawem obowiązującym w kraju, w którym produkt został zakupiony.

Gwarancja obowiązuje tylko w przypadku:

- zastosowania się do treści niniejszej instrukcji obsługi
- prawidłowego postępowania,
- stosowania oryginalnych części zamiennych.

Gwarancja wygasa w przypadku:

- samodzielnych prób naprawy,
- samodzielnych zmian technicznych,
- zastosowania niezgodnie z przeznaczeniem.

Gwarancja nie obejmuje:

- uszkodzeń lakieru spowodowanych zwykłym zużyciem
- części zużywalnych, oznaczonych na wykazie części zamiennych ramką [xxxxxx (x)].
- silników spalinowych (w tym przypadku obowiązują oddzielne warunki gwarancji ustalone przez producenta)

Okres gwarancji rozpoczyna się od momentu nabycia przez pierwszego użytkownika końcowego. Decydujące znaczenie ma tutaj data dokumentu zakupu. Należy zwrócić się do dystrybutora lub najbliższego autoryzowanego punktu serwisowego, przedkładając niniejszą deklarację gwarancyjną oraz dowód zakupu. Niniejsza deklaracja nie narusza ustawowych roszczeń nabywcy w stosunku do sprzedawcy z tytułu wad.

PŘEKLAD ORIGINÁLNÍHO NÁVODU K POUŽITÍ




Obsah

1	K tomuto návodu k použití	219	6.6.3	Zkouška kontaktního spínače se- dačky	226
1.1	Symbole na titulní straně	219	6.6.4	Zkouška kontaktního spínače sběrného koše na trávu	226
1.2	Vysvětlení symbolů a signálních slov	219	6.6.5	Zkouška kontaktního spínače vy- hazovacího kanálu	227
2	Popis výrobku	219	7	Provoz traktoru	227
2.1	Použití v souladu s určeným účelem	219	7.1	Základní přípravná opatření	227
2.2	Možné chybné použití	220	7.2	Používání příslušenství	227
2.3	Symbole na stroji	220	7.3	Tlačení zahradního traktoru	227
2.4	Bezpečnostní a ochranná zařízení	220	7.4	Startování a zastavení motoru	228
2.5	Přehled výrobku	221	7.5	Jízda s traktorem	228
3	Bezpečnostní pokyny	222	7.5.1	Příprava jízdy při teplotách pod 10 °C	228
3.1	Obsluha	222	7.5.2	Jízda s nožní hydrostatickou pře- vodovkou	228
3.2	Osobní ochranné vybavení	222	7.5.3	Jízda a sečení na svazích	229
3.3	Bezpečnost na pracovišti	222	7.5.4	Sečení zahradním traktorem	229
3.4	Bezpečnost osob, zvířat a věcných hodnot	222	8	Čištění zahradního traktoru	230
3.5	Bezpečnost stroje	223	8.1	Čištění sběrného koše	231
3.6	Zatížení hlukem	223	8.2	Čištění skříně, motoru a převodovky	231
3.7	Zacházení s benzínem a olejem	223	8.3	Čištění vyhazovacího kanálu	231
4	Vybalení a smontování traktoru	223	9	Přeprava	231
5	Ovládací prvky	223	10	Údržba a péče	231
5.1	Standardní přístrojová deska (01)	224	10.1	Plán údržby	232
5.2	Brzdový/spojkový pedál	224	10.2	Plán mazání	232
5.3	Ovládání převodovky (rychlost jízdy)	224	10.3	Výměna kola	233
5.4	Nožní hydrostatická převodovka	224	10.4	Startovací baterie	233
5.5	Ovládání žací lišty	224	10.5	Demontáž žací lišty	234
6	Uvedení do provozu	225	10.6	Výměna klínového řemenu	234
6.1	Kontrola žací lišty	225	11	Skladování	234
6.2	Naplnění olejem	225	12	Pomoc při poruchách	235
6.3	Naplnění palivem	225	13	Záruka	237
6.4	Kontrola tlaku v pneumatikách	225			
6.5	Montáž sběrného koše na trávu	225			
6.6	Kontrola bezpečnostních zařízení	226			
6.6.1	Zkouška kontaktního spínače parkovací brzdy	226			
6.6.2	Zkouška kontaktního spínače ža- cí lišty	226			

1 K TOMUTO NÁVODU K POUŽITÍ

- U německé verze se jedná o originální návod k použití. Všechny ostatní jazykové verze jsou překlady originálního návodu k použití.
- Před uvedením do provozu si bezpodmínečně pečlivě přečtete tento návod k použití. To je předpokladem pro bezpečnou práci a bezproblémovou manipulaci.
- Uchovávejte tento návod vždy tak, abyste si ho mohli přečíst, když budete potřebovat informace o stroji.
- Předávejte dalším osobám pouze výrobek s tímto návodem k použití.
- Přečtete a dodržujte bezpečnostní pokyny a varování uvedená v tomto návodu.
- Zahradní traktory se dodávají v různých variantách vybavení. Všimněte si prosím, že se obrázky mohou nepatrně lišit od originálu. Pokud byste měli potíže s porozuměním popisům, obraťte se prosím na odbornou dílnu nebo na výrobce.
- Dodržujte přiložený montážní návod a návod k použití benzinového motoru.

1.1 Symboly na titulní straně

Symbol	Význam
	Před uvedením do provozu si bezpodmínečně pečlivě přečtete tento návod k použití. To je předpokladem pro bezpečnou práci a bezproblémovou manipulaci.
	Návod k použití
	Benzinový stroj neprovozujte v blízkosti otevřených plamenů nebo zdrojů tepla.

1.2 Vysvětlení symbolů a signálních slov



NEBEZPEČÍ!

Označuje bezprostředně hrozící nebezpečnou situaci, která – pokud se jí nevyhnete – má za následek smrt nebo vážné zranění.



VÝSTRAHA!

Označuje možnou nebezpečnou situaci, která – pokud se jí nevyhnete – může mít za následek smrt nebo vážné zranění.



OPATRNĚ!

Označuje možnou nebezpečnou situaci, která by mohla mít za následek menší nebo středně těžké zranění, pokud se jí nevyhnete.

POZOR!

Označuje situaci, která by mohla mít za následek věcné škody, pokud se jí nevyhnete.



UPOZORNĚNÍ

Speciální pokyny pro lepší srozumitelnost a manipulaci.

2 POPIS VÝROBKU

Zahradní traktory se zadním výhozem se vyrábí v různých provedeních. Dbejte prosím u následujících popisů v tomto návodu k obsluze na to, abyste si přečetli popis odpovídající vašemu zahradnímu traktoru.

Vlastnosti vašeho zahradního traktoru:

- Převodovka: Nožní hydrostatická
- Spojka nože: elektromagnetická
- Zadní vyhazování
- Vyprazdňování sběrného koše: teleskopická tyč

Kromě toho existují rozdíly u systémů mulčování, v typu motoru, výkonu motoru a šířce záběru.

Rozdíly jednotlivých typů:

- Šířka stříhu
- Typ převodovky (T3 a T2)
- Objem sběrného koše 220 l, 250 l nebo 300 l

2.1 Použití v souladu s určeným účelem

Zahradní traktor je určený pro sečení soukromých zahrad kolem domů a zahrádek se sklonem svahu max. 10° (18 %). Doplňkové využívání, jako například mulčování, je dovoleno jen s použitím originálního příslušenství a při dodržení maximálních hodnot zatížení.

Tento přístroj je určen výhradně jen k použití v soukromém sektoru. Jakékoliv jiné používání a dále nepovolené přestavby a dodatečné montáže

budou považovány za použití k jinému než určitému účelu a mají za následek zánik záruky, dále ztrátu konformity (značka CE) a odmítnutí jakékoli odpovědnosti za škody způsobené uživateli nebo třetí straně ze strany výrobce.

2.2 Možné chybné použití

Zahradní traktor není koncipovaný pro použití k podnikatelským účelům ve veřejných parcích, sportovištích, zemědělství a lesnictví.



VÝSTRAHA!

Nebezpečí způsobené přetížením zahradního traktoru!

Při používání přívěsu dbejte zvláště na to, aby nedošlo k překročení přípustných zatížení v tahu a stoupání/sklonu. Jejich překročení může přetěžovat brzdny výkon zahradního traktoru a vést k nebezpečným situacím!



UPOZORNĚNÍ

Dbejte na to, že zahradní traktor nemá schválení k provozu na veřejných komunikacích a nesmí se tedy provozovat na veřejných komunikacích!

2.3 Symboly na stroji

	Před uvedením do provozu si přečtete návod k použití!
	Během sečení se musí další osoby, zvláště děti a zvířata, zdržovat v bezpečné vzdálenosti od pracovního prostoru.
	Před prováděním opravárenských a údržbářských prací vytáhnout klíč ze zapalování!

	Pozor nebezpečí! Nohy a ruce udržujte dál od řezacího ústrojí!
	Nejezdit na svazích se sklonem větším jak 10° (18%)!
	Nebezpečí: Zde nevstupovat!
	Nebezpečí popálení o horké povrchy pod krytem.

2.4 Bezpečnostní a ochranná zařízení



VÝSTRAHA!

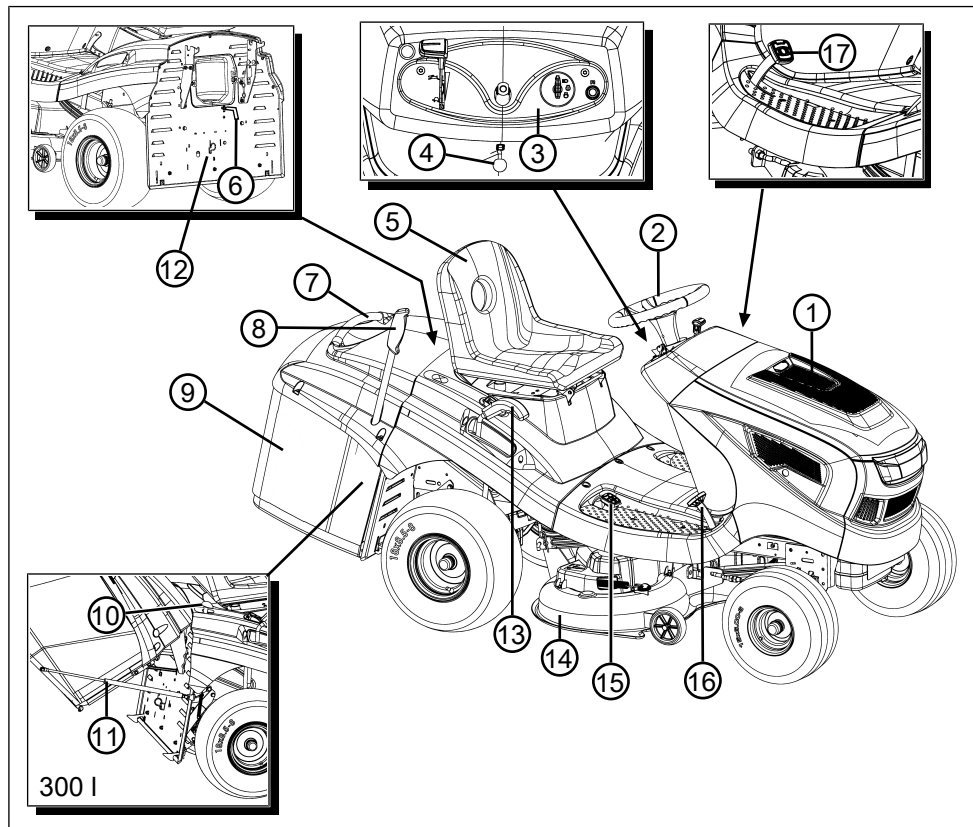
Nebezpečí v důsledku odstranění nebo manipulace s bezpečnostním zařízením!

Jakýkoli provoz s odstraněným nebo manipulovaným bezpečnostním zařízením je zakázán. Vadná bezpečnostní zařízení se musí neprodleně opravit nebo vyměnit!

K bezpečnostním zařízením patří především:

- Kontaktní spínač brzd
- Kontaktní spínač žací lišty
- Kontaktní spínač sběrného koše na trávu
- Kontaktní spínač sedačky
- Kryt žací lišty
- Kontaktní spínač vyhazovacího kanálu

2.5 Přehled výrobku



- | | | | |
|---|-------------------------------|----|--|
| 1 | Kryt motoru | 10 | Odjištění sběrného koše (jen 300 l) |
| 2 | Volant | 11 | Zastavovací zařízení s plynovým tlumičem |
| 3 | Přístrojová deska | 12 | Obtok převodovky |
| 4 | Stavěcí páka brzdového pedálu | 13 | Nastavení výšky střihu |
| 5 | Sedadlo řidiče | 14 | Žací lišta |
| 6 | Hlásič hladiny naplnění | 15 | Ovládání převodovky dozadu |
| 7 | Rukojeť sběrného koše | 16 | Ovládání převodovky dopředu |
| 8 | Ovládací páka sběrného koše | 17 | Brzdový pedál |
| 9 | Sběrný koš na trávu | | |

3 BEZPEČNOSTNÍ POKYNY



NEBEZPEČÍ!

Nebezpečí života a nebezpečí nejtěžších zranění!

Neznalost bezpečnostních pokynů obsluhy může vést k těžkým zraněním a dokonce k smrti.

- Než stroj použijete, respektujte všechny bezpečnostní pokyny a pokyny k obsluze tohoto návodu k použití i návody k použití, na které jste byli odkázáni.
- Všechny dodané dokumenty uschovejte pro budoucí použití.

3.1 Obsluha

- Mladiství mladší 16 let nebo osoby, které nejsou seznámeny s návodem k použití, nesmějí stroj používat. Respektujte eventuelní bezpečnostní předpisy dané země týkající se minimálního věku uživatele.
- Neobsluhujte stroj pod vlivem alkoholu, drog nebo léků.

3.2 Osobní ochranné vybavení

- Aby se předešlo zranění hlavy a končetin, jakož i poškození sluchu, je třeba nosit oděv a ochranné vybavení podle předpisů.
- Oděv musí být účelný (těsně přiléhající) a nesmí nijak omezovat. U dlouhých vlasů se musí povinně nosit vlasová síťka. Nikdy nenoste volné díly ošacení nebo doplňky, které by se mohly vtáhnout do přístroje, např. šály, široké košile, dlouhé řetízky kolem krku.
- Osobní ochranné vybavení se skládá z:
 - ochrana sluchu a ochranné brýle
 - dlouhé kalhoty a pevná obuv
 - ochranné rukavice

3.3 Bezpečnost na pracovišti

- Pracujte jen za denního světla nebo za velmi jasného umělého osvětlení.
- Příkladně používejte jen na pevném a rovném podkladu a ne v šikmé poloze.
- Dbejte na stabilitu.

3.4 Bezpečnost osob, zvířat a věcných hodnot

- Stroj používejte jen k té práci, pro kterou je určen. Použití k jinému než určenému účelu může mít za následek poranění i poškození věcných hodnot.

- Majitel je zodpovědný za nehody s jinými osobami a za jejich majetek.
- Třetí osoby držte stranou nebezpečné oblasti.
- Stroj zapněte jen tehdy, jestliže se v pracovní oblasti nenacházejí žádné osoby a zvířata.
- Udržujte bezpečnostní odstup od osob a zvířat, resp. vypněte přístroj, když se přiblíží osoby nebo zvířata.
- Na zařízení neberte žádné cestující.
- Nemiřte výfukovým paprskem motoru nikdy na osoby a zvířata, jakož i na hořlavé produkty a předměty.
- Nikdy nesahejte do sací a větrací mřížky, když běží motor. Rotující části přístroje mohou způsobit zranění.
- Příkladně vypněte vždy, když ho nepotřebujete, např. při přechodu na jinou pracovní oblast, při údržbě a opravách, při tankování směsi benzínu a oleje.
- Nesečte za bouřky. Traktor nemá ochranu před úderem blesku.
- Vždy sekejte příčně ke svahu.
- Zahradní traktor může svou vlastní hmotností způsobit vážná poranění. Při nakládání a vykládání zahradního traktoru pro přepravu v autě nebo na přívěsu postupujte velmi opatrně.
- Tento zahradní traktor se nesmí tahat. Pro přepravu na veřejných komunikacích se musí používat vhodné vozidlo.
- Neprovozujte zahradní traktor ve špatně větraných prostorách (např. garáži). Výfukové plyny obsahují jedovatý kyslíčnický uhelnatý a jiné škodlivé látky.
- Příkladně vypněte ihned, pokud se stane úraz, abyste zabránili dalším poraněním a věcným škodám.
- Stroj nikdy nepoužívejte s opotřebovanými nebo vadnými díly. Opotřebované nebo vadné díly přístroje mohou zapříčinit těžké úrazy.
- Používejte pouze originální náhradní díly a originální příslušenství.
- Před každým použitím: Zkontrolujte všechna bezpečnostní zařízení, jak je popsáno v tomto návodu.
- Nepoužívaný přístroj ukládejte mimo dosah dětí.
- Děti a mladistvé poučte, aby si se zařízením nehráli.

3.5 Bezpečnost stroje

- Přístroj používejte jen za následujících podmínek:
 - Přístroj není znečištěný.
 - Stroj nevykazuje žádná poškození.
 - Všechny ovládací prvky fungují.
- Přístroj nepřetěžujte. Je určen pro lehké práce v soukromém sektoru. Přetížení vedou k poškození stroje.
- Přístroj nikdy nepoužívejte s opotřebenými nebo vadnými díly. Poškozené díly vždy vyměňte za originální náhradní díly výrobce. Je-li stroj provozován s opotřebenými nebo poškozenými díly, nemohou být vůči výrobci uplatňovány nároky na záruční plnění.
- Opravářské činnosti smí provádět pouze kompetentní odborné provozovny nebo náš servis.

3.6 Zatížení hlukem

Určitému zatížení hlukem nelze u tohoto stroje zabránit. Hlučné práce provádějte v doporučených a určených dobách. Dodržujte event. doby klidu a pracovní dobu omezte na minimum. Ke své osobní ochraně a k ochraně v blízkosti se nacházejících osob noste vhodnou ochranu sluchu.

3.7 Zacházení s benzínem a olejem

- Nebezpečí výbuchu a požáru:
Vytékající směs benzínu a vzduchu způsobuje výbušnou atmosféru. Vznět, výbuch a požár mohou při neodborném zacházení s palivem vést k těžkým úrazům a dokonce k smrti. Dodržujte následující:
 - Při zacházení s benzínem nekuřte.
 - Manipulujte s benzínem pouze venku a nikdy ne v uzavřených místnostech.
 - Bezpodmínečně dodržujte v následujícím uvedené pravidla chování.
- Přeppravujte a skladujte benzín a olej výlučně v nádržích, které jsou k tomu schválené. Zabezpečte, aby k uskladněnému benzínu a oleji neměly přístup děti.
- Zajistěte kvůli prevenci kontaminace půdy (ochrana životního prostředí), aby při tankování neunikl do půdy žádný benzín ani olej. K natankování používejte trychtýř.
- Nikdy netankujte přístroj v uzavřeném prostoru. Na podlaze se mohou nashromáždit benzínové výpary a může nastat vznět nebo dokonce výbuch.

- Neprodleně setřete rozlitý benzín z přístroje a z podlahy. Textilie, kterými jste benzín utírali, nechte vyschnout na dobře větraném místě, než je zlikvidujete. V jiném případě by mohlo nastat náhlé samovznícení.
- Pokud jste benzín rozlili, vznikají benzínové výpary. Proto nestartujte přístroj na stejném místě, ale nejméně v 3 m vzdálenosti.
- Zabraňte kontaktu kůže s ropnými produkty. Nevdechujte benzínové výpary. K natankování si vždy berte pracovní rukavice. Pravidelně vyměňujte a čistěte svůj ochranný oděv.
- Dbejte na to, aby Vaše šaty nepřišly do kontaktu s benzínem. Oděv ihned vyměňte, pokud se na něj dostal benzín.
- Nikdy netankujte přístroj s běžícím nebo horkým motorem.

4 VYBALENÍ A SMONTOVÁNÍ TRAKTORU

Při vybalování a montáži traktoru dodržujte příložený montážní návod.



UPOZORNĚNÍ

Také dodržujte příložený návod k použití benzínového motoru.



VÝSTRAHA!

Nebezpečí v důsledku neúplné montáže!

Zahradní traktor se nesmí provozovat, pokud není kompletně smontovaný!

Proveďte všechny montážní práce popsané v montážním návodu. V případě pochybností se před uvedením do provozu zeptejte odborníka, zda byla montáž provedena správně!

Vyzkoušejte všechna bezpečnostní a ochranná zařízení, zda jsou k dispozici a jsou funkční.

5 OVLÁDACÍ PRVKY

V následujícím odstavci jsou popsány ovládací prvky zahradního traktoru se zadním výhozem. Dbejte prosím na to, abyste si přečetli popis odpovídající vašemu zahradnímu traktoru.

5.1 Standardní přístrojová deska (01)

Ovládání otáček motoru (01/2)



UPOZORNĚNÍ

Mějte na paměti, že ovládání regulátoru ovlivňuje při jízdě rychlost traktoru!

U regulátoru s integrovaným sytičem:

Posouváním regulátoru (01/2) se zvyšují a snižují otáčky motoru a ve zcela horní poloze se připojí sytič.



Připojení sytiče: Regulátor posunout úplně nahoru ke značce sytiče. Tuto polohu používejte výhradně ke startování motoru.

Upozornění: Některé varianty traktoru disponují samostatným knoflíkem sytiče (01/1) na přístrojové desce. Ten se musí při startu traktoru dodatečně vytáhnout. Pokud motor běží, knoflík opět pomalu zasouvá!



Sečení: V této poloze běží motor s maximálními otáčkami.



Volnoběh: V této poloze běží motor s nejnižšími otáčkami.

Zámek zapalování (01/3, 05)

Poloha	Funkce
0	Motor vypnutý. Klíč zapalování se může vytáhnout.
I	Světlomety zapnuty. Po nastartování motoru se v této poloze zapnou světlomety.
II	Provozní poloha, když motor běží.
III	Startovací poloha pro nastartování motoru. Jakmile motor běží, klíček uvolněte. Ten se vrátí zpět do provozní polohy II.

5.2 Brzdový/spojkový pedál

- **Brzda:** Když sešlápnete pedál brzdový/spojkový (03/1) až dolů, uvede se v činnost brzda u převodovky, traktor zastaví.
- **Parkovací brzda:** Když při sešlápnutém brzdovém/spojkovém pedálu (03/1) vytáhnete stavěcí páku (03/2, 01/5) nahoru, brzda se zajistí. Opětovným sešlápnutím pedálu se brzda uvolní.

5.3 Ovládání převodovky (rychlost jízdy)

Zahradní traktory jsou vybaveny nožní hydrostatickou převodovkou.

Pro jízdu dopředu a jízdu vzad jsou na pravé straně umístěny dva samostatné pedály.

Směr jízdy	Popis
Dopředu	Pro jízdu dopředu sešlápněte přední pedál (02/1).
Zpětný chod	Pro jízdu dozadu sešlápněte zadní pedál (02/2). <i>Upozornění: Je-li sešlápnutý jen pedál pro jízdu dozadu, je žací lišta odpojena.</i> Sečení při jízdě dozadu: viz Kapitola 7.5.4.2 "Sečení při jízdě dozadu", strana 229.

5.4 Nožní hydrostatická převodovka

Nožní hydrostatická převodovka se ovládá dvěma pedály (02/1 a 02/2).

K **rozjezdu** uvolněte s motorem v chodu nejdříve parkovací brzdou (01/5) a poté stisknete pedál (02/1) k jízdě dopředu nebo pedál (02/2) k jízdě dozadu. Čím dále pedál sešlápnete, tím rychleji pojedete ve zvoleném směru.

Jízda vpřed: Sešlápněte přední pedál (02/1).

Couvání: Sešlápněte zadní pedál (02/2).

5.5 Ovládání žací lišty

Nastavení výšky sečení

Výšku žací lišty zahradního traktoru lze v několika stupních nastavit stavěcí pákou (04/1) vpravo vedle sedadla řidiče.

1. Pohybuje nastavovací pákou (04/1) v požadovaném směru. Páka dolů znamená nízkou výšku stříhu, páka nahoru vysokou výšku stříhu.

Zapnutí žací lišty

Elektrické zapnutí: Vpravo vedle sedadla řidiče se nachází spínač (04/2). Tím zapnete žací lištu.

6 UVEDENÍ DO PROVOZU



VÝSTRAHA!

Nebezpečí v důsledku neúplné montáže!

Zahradní traktor se nesmí provozovat, pokud není kompletně smontovaný!

Provedte všechny montážní práce popsané v montážním návodu. V případě pochybností se před uvedením do provozu zeptejte odborníka, zda byla montáž provedena správně!

Vyzkoušejte všechna bezpečnostní a ochranná zařízení, zda jsou k dispozici a jsou funkční.

6.1 Kontrola žací lišty

Před používáním se vždy musí vizuálně zkontrolovat, zda žací nástroj, upínací svorník a celá žací jednotka nejsou opotřebené nebo poškozené. Aby se zabránilo nevyváženému chodu, musí se opotřebené nebo poškozené nože nahradit novými.

6.2 Naplnění olejem

Před prvním uvedením do provozu se musí motor naplnit olejem. Dodržujte při tom prosím návod výrobce motoru. Dbejte také na to, že stav oleje se musí v pravidelných intervalech kontrolovat a olej se musí eventuálně doplnit.

6.3 Naplnění palivem



VÝSTRAHA!

Nebezpečí při nakládání s palivem!

Palivo je vysoce hořlavé. Palivovou nádrž naplňujte jen na volném prostranství! Nekuřte! Netankujte s běžícím nebo horkým motorem!

K natankování používejte vhodný trychtýř nebo plnicí hubici, aby se palivo nemohlo vylít na motor, na kryt nebo na zem.

Z bezpečnostních důvodů se musí uzávěr palivové nádrže a ostatní plnicí uzávěry při poškození vyměnit.

Pokud palivo přeteklo, nesmí se motor startovat. Místa na traktoru znečištěná palivem se musí očistit a rozlité palivo se musí ze země, z motoru a krytu odsát a setřít hadrem.

Dokud palivové výpary nevyprchají, je nutné se vyvarovat jakéhokoli pokusu o nastartování.

Palivo uchovávejte jen v nádobách k tomu určených.

Používejte bezolovnatý benzin, min. ROZ 91.

Naplnění nádrže

1. Zastavte popřípadě motor a z bezpečnostních důvodů vytáhněte klíč ze zapalování.
2. Počkejte, až se motor trochu ochladí (nebezpečí výbuchu od vzníceného paliva!).
3. Otevřete kryt motoru.
4. Otevřete kryt palivové nádrže (06/1) a naplňte palivo.
Upozornění: Zamezte přeplnění palivové nádrže!
5. Uzavřete uzávěr palivové nádrže (06/1).
6. Uzavřete kryt motoru.

6.4 Kontrola tlaku v pneumatikách

- Tlak v pneumatikách kontrolujte v pravidelných intervalech.
- Požadovaný tlak vzduchu odečtěte na pneumatikách (doporučení 1 bar).



UPOZORNĚNÍ

1 PSI = 0,07 bar.

Tlak v pneumatikách se může kontrolovat a vzduch doplňovat běžnou nožní hustilkou.

6.5 Montáž sběrného koše na trávu

Zahradní traktory se dodávají se sběrným košem na trávu. Všimněte si prosím, že se obrázky mohou nepatrně lišit od originálu.

Nastavení ukazatele stavu naplnění sběrného koše

Ukazatel stavu naplnění hlásí houkačkou, kdy se musí sběrný koš vyprázdnit.

Ukazatel stavu naplnění může být nastaven do 6 poloh, a tak přizpůsoben sečení. U suchého sečení posunout ukazatel stavu naplnění do menších poloh. U mokrého nebo vlhkého sečení nastavit ukazatel stavu naplnění na delší polohu. Tím se ovlivní naplnění sběrného koše.

1. Vypněte motor viz *Kapitola 7.4 "Startování a zastavení motoru"*, strana 228.
2. Sejměte sběrný koš viz *Kapitola 8.1 "Čištění sběrného koše"*, strana 231.
3. Ukazatel stavu naplnění (07/1) nastavte na sečení (07/a), až zaskočí do požadované polohy.
4. Znovu zavěste sběrný koš na trávu viz *Kapitola 6.5 "Montáž sběrného koše na trávu"*, strana 225.

Zavěšení sběrného koše na trávu (220 I, 250 I)

1. Uchopte sběrný koš jednou rukou za madlo (08/1) a druhou rukou za přídržovací otvor na zadní straně (08/2).
2. Položte sběrný koš na trávu symetricky na vedení (08/3). Přitom vzájemně vyrovnejte obě značky na skříní a na sběrném koši.
3. Naklopte sběrný koš druhou rukou lehce dopředu (08/a) tak, aby přední část sběrného koše zaklapla.
4. Pootočte nyní sběrný koš opět směrem dolů (08/b).
5. Zkontrolujte správné uložení sběrného koše.

Zavěšení sběrného koše na trávu (300 I)

1. Aretujte plynový tlumič k upevňovacím spojům sběrného koše na trávu (11/1).
2. Uchopte sběrný koš jednou rukou za madlo (08/1) a druhou rukou za přídržovací otvor na zadní straně (08/2).
3. Položte sběrný koš na trávu symetricky na vedení (08/3). Přitom vzájemně vyrovnejte obě značky na skříní a na sběrném koši.
4. Naklopte sběrný koš druhou rukou lehce dopředu (08/a) tak, aby přední část sběrného koše zaklapla.
5. Pootočte nyní sběrný koš opět směrem dolů (08/b).
6. Zkontrolujte správné uložení sběrného koše.
7. Aretujte plynový tlumič k upevňovacím bodům na rámu traktoru (11/2).

6.6 Kontrola bezpečnostních zařízení

Bezpečnostní zařízení se musí před každým nastartováním zahradního traktoru zkontrolovat.

**VÝSTRAHA!****Nebezpečí při kontrole bezpečnostních zařízení!**

Kontrola bezpečnostních zařízení se smí provádět jen z místa řidiče a když se v blízkosti nenachází žádné další osoby nebo zvířata!

Všechny zkoušky provádějte na rovném podkladu, aby se zahradní traktor nemohl nechtěně rozjet.

6.6.1 Zkouška kontaktního spínače parkovací brzdy

Kontaktní spínač parkovací brzdy zajistí, aby bylo možné motor spustit jedině tehdy, když je parkovací brzda zatažená.

Předpoklad: Motor je vypnut.

1. Sedněte si na sedadlo řidiče.
2. Povolte parkovací brzdu tím že sešlápnete brzdový pedál (03/1).
3. Zkuste nastartovat motor (klíček v zapalování v poloze III) (05).

**UPOZORNĚNÍ**

Motor se nesmí nastartovat!

6.6.2 Zkouška kontaktního spínače žací lišty

Kontaktní spínač žací lišty zajišťuje, že se motor nedá nastartovat, když je aktivovaná žací lišta.

1. Motor je vypnut.
2. Sedněte si na sedadlo řidiče.
3. Sešlápněte brzdový pedál (03/1) a zatáhněte parkovací brzdu (03/2, 01/5).
4. Zapněte žací lištu.
5. Zkuste nastartovat motor (klíček v zapalování v poloze III) (05).

**UPOZORNĚNÍ**

Motor se nesmí nastartovat!

6.6.3 Zkouška kontaktního spínače sedačky

Kontaktní spínač sedačky zajišťuje, že se motor zastaví, jakmile už se při zapnutí žací lišty na sedadle řidiče nenachází žádná osoba.

1. Sedněte si na sedadlo řidiče.
2. Sešlápněte brzdový pedál (03/1) a zatáhněte parkovací brzdu (03/2, 01/5).
3. Nastartujte motor a nechte ho běžet s maximálními otáčkami.
4. Zapněte žací lištu.
5. Odlehčete sedadlo tím, že vstanete (nesestupujte!).

**UPOZORNĚNÍ**

Motor se musí zastavit!

6.6.4 Zkouška kontaktního spínače sběrného koše na trávu

Kontaktní spínač na sběrném koši zajistí, že se motor zastaví, jakmile sběrný koš není při zapnutí žací lišty správně zavěšený.

1. Sedněte si na sedadlo řidiče.
2. Sešlápněte brzdový pedál (03/1) a zatáhněte parkovací brzdu (03/2, 01/5).

3. Nastartujte motor a nechte ho běžet s maximálními otáčkami.
4. Zapněte žací lištu.
5. Lehce nadzvedněte sběrný koš nebo stiskněte vyprazdňovací tlačítko.



UPOZORNĚNÍ

Motor se musí zastavit!

6.6.5 Zkouška kontaktního spínače vyhozovacího kanálu

Kontaktní spínač vyhozovacího kanálu zajistí, že se zahradní traktor nedá při vymontovaném vyhozovacím kanálu nastartovat.

1. Sejměte sběrný koš.
2. Odstraňte vyhozovací kanál (15).
 - Povolte šroub s okem (15/1).
 - Poté poněkud vytáhněte vyhozovací kanál (15/2).
3. Sedněte si na sedadlo řidiče.
4. Sešlápněte brzdový pedál (03/1) a zatáhněte parkovací brzdu (03/2, 01/5).
5. Nastartujte motor.



UPOZORNĚNÍ

Motor se nesmí nastartovat!

7 PROVOZ TRAKTORU



VÝSTRAHA!

Nebezpečí způsobená nedostatečnou znalostí zahradního traktoru!

Před nastartováním traktoru si důkladně přečtěte návod k obsluze!

Dbejte zvláště na všechna bezpečnostní upozornění!

Všechny montážní práce a práce k uvedení do provozu provádějte svědomitě.

V případě pochybností se ptejte výrobce!

7.1 Základní přípravná opatření

- Během sečení noste vždy pevnou obuv a dlouhé kalhoty. Nesečte nikdy bosí nebo s otevřenými sandály.
- Zkontrolujte dokonale pozemek, na kterém bude zahradní traktor používán, a odstraňte všechny kameny, klacky, dráty, kosti a ostatní cizí předměty, které by se mohly zachytit a

být odhozeny. I během sečení dávejte pozor na cizí předměty.

- Proveďte všechny práce popsané v uvedení do provozu. To platí zvláště pro zkoušku bezpečnostních zařízení.
- K tahání nákladu používejte jen závěsné zařízení! Nepřekračujte zatížení tažného zařízení.
- Přeprava předmětů na zahradním traktoru je zakázána!

7.2 Používání příslušenství



VÝSTRAHA!

Nebezpečí při používání nesprávného příslušenství nebo nesprávným používáním příslušenství!

Používejte vždy jen originální příslušenství výrobce traktoru!

Dbejte na předpisy pro používání v příloženém návodu k obsluze příslušného zařízení!

Používáním nepřipustného příslušenství nebo nesprávným používáním mohou vzniknout velká nebezpečí pro obsluhu a třetí osoby. Zahradní traktor by mohl být přetížen. To může vést k vážným nehodám.

7.3 Tlačení zahradního traktoru



OPATRNĚ!

Nebezpečí při tlačení na šikmých plochách!

Zahradní traktor tlačte jen na vodorovných plochách! Na šikmých plochách by mohl traktor nekontrolovaně sjet dolů.

S hydrostatickou převodovkou

Přepouštěcí páka (12/1) se nachází v zadním pravém podběhu kola. Odblokování obtokového ventilu:

1. Vytáhněte přepouštěcí páku (12/1) a zavěste ji nahoru.
2. Uvolněte brzdu. Zahradní traktor je nyní možné tlačít.
3. Přepouštěcí páku (12/1) po posunutí vraťte zpět, aby se opět uvedla do činnosti hydrostatická převodovka.

7.4 Startování a zastavení motoru



VÝSTRAHA!

Nebezpečí úrazu zásahem blesku

Přístroj není nijak chráněn proti zásahu blesku.

- Nesečte za bouřky.

Nastartování motoru

1. Sedněte si na místo řidiče.
2. Úplně sešlápněte brzdový pedál (03/1) na levé straně a zajistěte ho stavěcí pákou (03/2).
3. Ujistěte se, že žací ústrojí NENÍ zapnuté. Zkontrolujte přítom polohu kolébkového spínače (04/2).
4. Pohybuje regulátorem otáček motoru (01/2) k hornímu dorazu. Podle varianty vybavení se tam nachází značka sytiče. Pokud ne, zatáhněte za samostatný knoflík sytiče (01/1).
5. Zasuňte klíček zapalování do zámku zapalování (01/3, 05).
6. Otočte klíčem zapalování do polohy „III“ a držte ho tam tak dlouho, dokud motor neběží.
Upozornění: Na ochranu startovací baterie by startování nemělo trvat déle než cca 5 sekund.
7. Klíč zapalování pak uvolněte, ten zaskočí automaticky do polohy „II“.
8. Pohybuje regulátorem (01/2) pro otáčky motoru do provozní polohy. U varianty vybavení s knoflíkem sytiče ho opět zatlačte (01/1).

Vypnutí motoru

1. Vypněte žací lištu (04/2).
2. Nastavte regulátor (01/2) otáček motoru do polohy volnoběh.
3. Sešlápněte brzdový pedál (03/1) a zajistěte ho stavěcí pákou (03/2).
4. Otočte klíčem zapalování (05) do polohy „0“.
5. Vytáhněte klíček ze zapalování.



VÝSTRAHA!

Nebezpečí od horkého motoru!

Při zastavení motoru dbejte, aby horké části motoru (například tlumič výfuku) nemohly zapálit žádné předměty nebo materiály nacházející se v blízkosti traktoru!

7.5 Jízda s traktořem



VÝSTRAHA!

Nebezpečí v důsledku nepřizpůsobené rychlosti!

Jezděte zvláště na začátku pomalu, abyste si na chování traktoru při jízdě a brzdění zvykli!

Před každou změnou směru se musí rychlost jízdy snížit tak, aby si řidič vždycky zachoval kontrolu nad zahradním traktořem a ten se také přitom nemohl převrátit!

Váš traktor je poháněný nožní hydrostatickou převodovkou.

7.5.1 Příprava jízdy při teplotách pod 10 °C

1. Ujistěte se, že žací ústrojí NENÍ zapnuté. Zkontrolujte přítom kolébkový spínač (04/2).
2. Nastartujte motor a nechejte ho z důvodu optimalizace viskozity oleje v převodovce cca. 30 sekund zahřát. Poté můžete s traktořem jezdit. Žací lišta by se měla zapínat až tehdy, když motor několik minut běží.

7.5.2 Jízda s nožní hydrostatickou převodovkou

1. Sešlápněte brzdový pedál (03/1) a zajistěte ho stavěcí pákou (03/2).
2. Nastavte žací ústrojí na nejvyšší výšku stříhu (04/1).
3. Nastartujte motor.
4. Sešlápněte brzdu (03/1).
5. Sešlápněte pomalu nožní pedál pro požadovaný směr jízdy:
 - Dopředu: Nožní pedál (02/1)
 - Dozadu: Nožní pedál (02/2)
6. Čím dále pedál sešlápnete, tím rychleji se traktor ve zvoleném směru pohybuje.
7. Pro zastavení uvolněte nožní pedál a sešlápněte brzdový pedál (03/1).



UPOZORNĚNÍ

Vždy když traktor opustíte, zatáhněte stavěcí páku při sešlápnutém brzdovém pedálu, aby se traktor nemohl rozjet!

7.5.3 Jízda a sečení na svazích



VÝSTRAHA!

Nebezpečí způsobené chybou při jízdě a sečení!

Při jízdě na svazích je potřeba zvláštní opatření! Neexistuje žádný „bezpečný“ svah.

Dbejte přitom zvlášť následujících bezpečnostních pokynů!

Pokud by kola prokluzovala nebo traktor při jízdě do stoupání uvízl, žací lištu a přídatná zařízení rozpojte. Poté pomalou jízdou dolů přímým směrem svah opusťte!

Plný sběrný koš zvyšuje vlivem své hmotnosti nebezpečí převrnutí zahradního traktoru!

- Nejezděte na svazích se sklonem větším jak 10° (18 %). Příklad: odpovídá to výškovému rozdílu 18 cm na jeden metr délky.
- Rozjíždějte se plynule.
- Brzděte plynule.
- Udržujte nízkou rychlost jízdy.
- Nejezděte napříč svahu.
- Neakcelerujte příliš silně.
- Neřiďte trhavě.

7.5.4 Sečení zahradním traktorem

Aby byl výsledek sečení čistý, musí se rychlost jízdy přizpůsobit podmínkám sečení. Pro sečení zvolte maximálně 2/3 možné rychlosti jízdy na pedálu. Maximální rychlost traktoru je určena výhradně pro režim pojíždění bez zapnuté žací lišty.

V normálním případě činí výška sečení 4–5 cm. To odpovídá 2. nebo 3. Západka nastavení výšky (04/1). Při vlhké a mokré trávě sečte prosím s vyšší výškou stříhu.

Při velmi vysoké trávě je účelné sekat trávu ve dvou záběrech. Při prvním záběru nastavte žací lištu na maximální výšku stříhu. Při druhém záběru ji pak můžete nastavit na požadovanou výšku.

7.5.4.1 Zapojení žacího ústrojí



UPOZORNĚNÍ

Žací lišta může být připojena teprve poté, co se motor již cca. jednu minutu zahřívá!

Při připojování žací lišty by zahradní traktor neměl stát ve vysoké trávě.

1. Nastartujte motor.
2. Pohybuje regulátorem (01/2) pro otáčky motoru do provozní polohy.
3. Ruční pákou (04/1) nastavte žací lištu na požadovanou výšku stříhu.
4. Kolébkovým přepínačem (04/2) zapněte žací lištu (poloha „I“).
5. Ruční pákou (04/1) nastavte žací lištu na požadovanou výšku stříhu.
6. Rozjedte se s traktorem.

7.5.4.2 Sečení při jízdě dozadu



UPOZORNĚNÍ

Je-li sešlápnutý jen pedál převodovky pro jízdu dozadu, je žací lišta odpojena.

1. Stiskněte tlačítko "sečení dozadu" (01/4) a během 5 sek. Pedál (02/2) pro jízdu dozadu.



VÝSTRAHA!

Nebezpečí nehody při sečení dozadu!

Dbejte na zadní okolí při sečení dozadu! Sečení dozadu provádějte, jen když je to nutné!

7.5.4.3 Odpojení žací lišty



VÝSTRAHA!

Nebezpečí od dobíhajících nožů!

Otáčející se/dobíhající řezný nůž může pořezat ruce a nohy! Proto mějte ruce a nohy dále od řezných nástrojů!

1. Kolébkovým přepínačem (04/2) vypněte žací lištu (poloha „0“).

Žací lištu je možné odpojit jak v klidu tak i během jízdy traktoru.



VÝSTRAHA!

Nebezpečí úrazu způsobeného odletujícími předměty!

Při přeježdění přes šterkové nebo písčité plochy mohou být předměty vtaženy do běžícího žacího ústrojí a poté mohou být vymrštěny ven.

- Žací lištu odpojte vždy, když přeježdíte jiné plochy než sečené.

7.5.4.4 Vyprázdnění sběrného koše



UPOZORNĚNÍ

Je-li sběrný koš naplněný, zazní akustický signál. Nejpozději nyní by se měl koš vyprázdnit.

- Vyprázdnění sběrného koše může být provedeno ze sedadla řidiče.
- Je-li při zapnutém žací ústrojí sběrný koš vyklopený nahoru, příp. vyvěšený, motor zhasne.
- Není-li sběrný koš řádně zavěšený, nemůže se zapínat žací lišta.

Vyprázdnění sběrného koše ovládací pákou

1. Vytáhněte ovládací páku (09/1) ze sběrného koše (09/a).
2. Aby se sběrný koš otevřel (09/b), stiskněte páku ve směru jízdy.
3. Posuňte sběrný koš na trávu pákou dozadu (10/a), až koš zaklapne (10/b).

7.5.4.5 Mulčování

Pro optimální výsledek mulčování by se měl trávnik sekat pravidelně (asi 1x až 2x týdně). Přitom seče 1/3 výšky trávy (například 6 cm vysoký trávnik posečte o 2 cm). Posekaná tráva se tak čistě zapracuje do zbylého trávniku.

Pro všechny zahradní traktory lze volitelně dokoupit mulčovací zařízení.

Změna nastavení pro zadní výhoz při mulčování

1. Demontujte sběrný koš.
2. Do vyhazovacího kanálu (13/2) zaveďte mulčovací klín (13/1).
3. Oba napínací pásy (14/1) zajistěte ke šroubům s okem (14/2).
4. Zavěste sběrný koš na trávu.

7.5.4.6 Interval sečení

Zohledněte, že tráva roste různě rychle v různých obdobích. Začátkem jara se doporučuje kratší interval sečení. Když růst trávy v průběhu roku zpomaluje, prodlužte interval sečení.

Pokud tráva nebyla sečena delší dobu, proveďte sečení nejprve s vyšším nastavením stříhu a potom o dva dny později ještě jednou s nižším nastavením stříhu.

7.5.4.7 Sečení vysoké trávy

Když tráva vyrostla do větší než obvyklé výšky nebo když je vlhká, posečte trávnik s vyšším na-

stavením stříhu. Potom trávnik posečte ještě jednou s nižším, normálním nastavením stříhu.

7.5.4.8 Údržba řezacích nožů

Během celé sezóny sečení dbejte, aby byl řezací nůž ostrý, aby se předešlo vytrhávání a roztrhávání stébel trávy. Odtržená stébla trávy na hranách hnědnou. Tím se snižuje růst a stoupá náchylnost trávniku k nemocem.

- Po každém použití zkontrolujte ostrost řezacího nože a známky jeho opotřebenosti nebo poškození! Případně se obraťte se na servisní dílnu.
- Při výměně nožů používejte pouze originální náhradní nože.

8 ČIŠTĚNÍ ZAHRADNÍHO TRAKTORU

Pro optimální funkci a dlouhou životnost se musí zahradní traktor pravidelně čistit.

Po každé činnosti vyčistěte zahradní traktor od zachycených nečistot.

Pro čištění nepoužívejte vysokotlaký čistič. Proud vody vysokotlakého čističe nebo zahradní hadice může vést k poškození elektrického zařízení nebo ložisek.

Dbejte na to, aby zvláště motor, převodovka a vodící kladky a dále kompletní elektrické zařízení nepřišly do styku s vodou.



VÝSTRAHA!

Nebezpečí při čištění!

Při všech čisticích pracích platí:

- Zastavte motor a vytáhněte klíč ze zapalování.
- Vytáhněte koncovku / koncovky zapalovacího kabelu.
- Ochranná zařízení odstraněná pro čištění se musí po čištění opět namontovat.
- NEBEZPEČÍ POPÁLENÍ: Zahradní traktor čistěte teprve tehdy, až je ochlazený. Motor, převodovka a tlumiče výfuku jsou velmi horké!
- NEBEZPEČÍ POŘEZÁNÍ: Při práci na žacích nástrojích dejte pozor na ostré nože. U vícenožových žacích nástrojů může pohyb jednoho řezného nástroje vést k pohybu jiného nástroje!

8.1 Čištění sběrného koše

Sejměte sběrný koš na trávu a ostříkejte ho ze zevnitř a zvenku proudem vody. Pevněji zachycené nečistoty se musí opatrně oškrábat, například kartáčem. Zvláště u sběrných košů potažených tkaninou dbejte na to, aby se tkanina nepoškodila.



UPOZORNĚNÍ

Sběrný koš před čištěním vyprázdněte podle popisu. Plný sběrný koš je příliš těžký, abyste ho mohli bezpečně sejmut.

Sejmutí sběrného koše (220 l, 250 l)

1. Vypněte motor.
2. Sběrný koš lehce nadzvedněte.
3. Sejměte sběrný koš směrem nahoru.

Sejmutí sběrného koše (300 l)

1. Vypněte motor.
2. Uvolněte plynové tlumiče od traktoru a aretujte je v držácích sběrného koše na trávu.
3. Sběrný koš lehce nadzvedněte.
4. Sejměte sběrný koš.

8.2 Čištění skříně, motoru a převodovky

POZOR!

Nebezpečí poškození elektrického zařízení vniklou vodou!

Při čištění traktoru vodou dbejte na to, aby se voda nedostala do elektrického zařízení!

Motor a všechna ložiska (kola, převodovku, uložení nožů) nepostříkat vodou nebo vysokotlakým čističem.

Voda, která vnikne do zapalovacího zařízení, karburátoru nebo vzduchového filtru může způsobit poruchy. Voda v ložiscích může vést ke ztrátě mazání a tím ke zničení ložiska.

Pro odstranění nečistot a zbytků trávy používejte hadr, ruční smeták, štětec s dlouhým držadlem a podobně.

8.3 Čištění vyhazovacího kanálu

Pravidelným čištěním se zaručí lehký chod nastavení výšky stříhu.

Vyhazovací kanál se skládá ze dvou do sebe zasunutých dílů. Spodní díl je pevně zaklapnutý v krytu žacího ústrojí. Horní díl se může pro vyčištění vytáhnout.

1. Odstraňte sběrný koš.

2. Odstraňte šrouby (15/1) vlevo a vpravo u vyhazovacího kanálu.
3. Vytáhněte vyhazovací kanál (15/2) přes zadní stěnu dozadu.
4. Důkladně vyčistěte horní a dolní vyhazovací kanál.
5. Vyhazovací kanál zasuňte do zadní stěny. Přitom dbejte na to, aby se horní a spodní díl přesně spojily.
6. Pevně ho přišroubujte oběma upevňovacími šrouby.
7. Namontujte sběrný koš.

9 PŘEPRAVA



VÝSTRAHA!

Nebezpečí pohmoždění převráceným přístrojem!

Působením vlastní hmotnosti zařízení může dojít k těžkým úrazům osob.

- Při nakládání a vykládání zařízení pro přepravu na autě nebo přívěsu postupujte se zvláštní opatrností!

Při přepravě zahradního traktoru dopravními prostředky (například přívěs za osobní automobil) se musí žací lišta pro odlehčení závěsu žacího ústrojí podložit.

Při dopravě dbejte na dostatečnou nosnost přepravního prostředku a vhodné zajištění zahradního traktoru.

10 ÚDRŽBA A PÉČE

Nebezpečí při údržbě!

Při všech údržbářských pracích platí:

- Zastavte motor a vytáhněte klíč ze zapalování.
- Vytáhněte koncovku / koncovky zapalovacího kabelu.
- Ochranná zařízení odstraněná pro údržbu se musí po údržbě opět namontovat.
- **NEBEZPEČÍ POPÁLENÍ:**
Na zahradním traktoru pracujte teprve tehdy, až je ochlazený. Motor, převodovka a tlumiče výfuku jsou velmi horké!
- **NEBEZPEČÍ POŘEZÁNÍ:**
Při práci na žacích nástrojích dejte pozor na ostré nože. U víconožových žacích nástrojů může pohyb jednoho řezného nástroje způsobit pohyb jiného nástroje.

- Při výměně dílů se smí používat pouze originální náhradní díly.
- V případě pochybností vyhledejte vždy odbornou dílnu nebo kontaktujte výrobce.

10.1 Plán údržby

Následující práce smí uživatel provést sám. Všechny ostatní údržbářské, servisní a opravář-

ské práce se musí provést v autorizované servisní dílně.

Dbejte prosím také na doporučená roční mazání podle mazacího plánu.



UPOZORNĚNÍ

Při silném namáhání a při vysokých teplotách mohou být nutné kratší intervaly údržby, než je uvedeno v tabulce.

Činnost	Před každým použitím	Po každém použití	Po prvních 5 hodinách	Každých 25 provozních hodin	Každých 50 provozních hodin	Před každým uskladněním
Zkontrolujte hladinu motorového oleje ^{*)}	X					
Vyměňte motorový olej ^{*)}			X			X
Vyčistěte vzduchový filtr ^{*)}				X		
Vyměňte vzduchový filtr ^{*)}					X	
Zkontrolujte zapalovací svíčku ^{*)}					X	
Zkontrolujte brzdu (zkušební brzdění na rovné cestě)	X					
Kontrola tlaku v pneumatikách	X					
Zkontrolujte žací nože	X					
Zkontrolujte, zda nejsou uvolněny díly	X					X
Zkontrolujte klínový řemen (vizuální kontrola)				X		
Vyčistěte zahradní traktor		X				
Vyčistěte mřížky sání vzduchu na motoru ^{*)}	X					
Vyčistěte převodovku od zbytků trávy a nečistot		X		X		

*) viz návod k použití výrobce motoru

10.2 Plán mazání

Aby se zajistil lehký chod pohyblivých dílů, doporučujeme nejméně jednou ročně promazat následující místa.

Před mazáním nebo postříkáním očistěte všechna mazaná místa hadrem. Nepoužívejte vodu, aby se zabránilo eventuální korozi.

Místa mazání:

- Mazací hlavici (18/1) u čepu nápravy vpravo a vlevo namažte víceúčelovým tukem.
- Uložení přední nápravy u rámu (18/2) postříkejte olejem v rozprašovači.
- Ozubený segment (19/1) a pastorek řízení u převodovky řízení namažte víceúčelovým tukem.
- Válečková ložiska (17/1) a náboje kol přední (20/1) a zadní nápravy (20/2) namažte víceúčelovým tukem.



UPOZORNĚNÍ

Přední a zadní kola se musí před namazáním os a ložisek odmontovat.

- Otočné čepy a ložiska: Mazání všech pohyblivých otočných čepů a ložisek.

10.3 Výměna kola

Výměna kola se smí provádět jen na vodorovném a pevném podkladu.

1. Zastavte motor traktoru a vytáhněte klíč ze zapalování.
2. Zcela sešlápněte brzdový pedál (03/1) a zajistěte ho stavěcí pákou (03/2).
3. Zajistěte traktor podkládacími klíny proti rozjetí. Klíny podkládejte na té straně, která se nebude zvedat.
4. Nadzvedněte zahradní traktor vhodným zvedákem (například nůžkový zvedák) na té straně, na které se má měnit kolo. Nadzvedněte traktor tak vysoko, aby se s vyměřovaným kolem dalo volně otáčet.

Pozor! Nebezpečí poškození stroje.

Při zvedání dbejte na to, aby se žádné části traktoru nedeformovaly. Zvedák nasazujte jen na stabilní kovové díly.

5. Zajistěte zahradní traktor na nosném prvku podvozku stabilní podložkou (například dřevěnými hranoly) tak, aby při sesmeknutí nebo naklonění zvedáku nemohl klesnout.
6. Sejměte ochranný kryt (16/1).
7. Šroubovákem odtlačte pojistnou podložku (16/2). Dávejte pozor, aby se neztratila.
8. Sejměte podložku (16/3).
9. Sejměte kolo z nápravy.
Upozornění: Při snímání zadních kol z osy neztratit lícované pero!
10. Před opětovnou montáží vyčistěte osu a otvor v kole a namažte je nejlépe víceúčelovým tukem.
11. Nasadte kolo na osu.
Upozornění: Při nasazování zadních kol musí drážky lícovaných per a zadního kola být nad sebou tak, aby bylo možné pero zasunout bez použití násilí.
12. Na osu nasadte podložku.
13. Zatlačte pojistnou podložku do drážky na ose. Pokud k tomu případně používáte kleště, dávejte pozor, aby se kleštěmi nepoškodila osa.
14. Na osu nasadte ochranné víčko.

15. Odstraňte podložku a traktor opatrně spusťte zvedákem na zem.

10.4 Startovací baterie

Obsahem dodávky zahradního traktoru není nabíječka startovací baterie.

Přesné označení baterie: viz skříň baterie. Startovací baterie se nachází pod krytem motoru.

Baterie je v zásadě nabitá z výrobního závodu.

Bezpečnostní pokyny



VÝSTRAHA!

Nebezpečí při nesprávném zacházení se startovací baterií!

K zamezení nebezpečím, která by mohla vzniknout při nesprávném zacházení s baterií, respektujte následující body.

- Startovací baterie se nesmí pokládat do bezprostřední blízkosti otevřeného ohně, spalovat nebo pokládat na topení. Hrozí nebezpečí výbuchu.
- V zimním období uchovávejte startovací baterii v chladném, suchém prostředí (10–15 °C). Při skladování by se mělo zamezit teplotám pod bodem mrazu.
- Nenechávejte startovací baterii delší dobu nenabitou. Pokud se startovací baterie delší dobu nepoužívala, měla by se nabít vhodnou nabíječkou baterií.
- Startovací baterii neničte. Elektrolyt (kyselina sírová) způsobuje poleptání kůže a oblečení – okamžitě omýt velkým množstvím vody.
- Startovací baterii udržujte v čistotě. Otřete ji jen suchou látkou. Nepoužívejte žádnou vodu, benzin, ředidla a podobně!
- Připojovací póly udržujte v čistotě a mažte tukem na ochranu pólů.
- Připojovací póly nezkratovat.

Nabíjení startovací baterie

Nabíjení je nutné:

- Před uskladněním na zimu.
- Při delším prostoji zařízení (delším jak 3 měsíce).

**VÝSTRAHA!****Nebezpečí způsobené nesprávným nabíjením baterie!**

Nabíjecí proud nabíječky nesmí překročit 5 A a nabíjecí napětí může činit max. 14,4 V. Při vyšším nabíjecím napětí existuje nebezpečí exploze baterie!

Při práci s baterií vytáhněte vždy klíč ze zapalování.

Doporučujeme tuto bezúdržbovou a neprodyšnou startovací baterii nabíjet speciální vhodnou nabíječkou (k dostání ve specializovaném obchodě).

Před nabíjením startovací baterie si přečtěte návod k obsluze výrobce nabíječky.

**OPATRNĚ!****Nebezpečí zkratu!**

Aby se zamezilo zkratu, odpojte vždy nejdříve záporný kabel (-) baterie a jako poslední jej opět připojujte!

Při práci s baterií vytáhněte vždy klíč ze zapalování!

1. Vytáhněte klíček ze zapalování (05).
2. Otevřete kryt motoru.
3. Svorky nabíječky propojte s připojovacími póly baterie.

**UPOZORNĚNÍ**

Pozor na polaritu:

- Červená svorka = kladný pól (+)
- Černá svorka = záporný pól (-)

4. Nabíječku zapojte do sítě a zapněte ji.

10.5 Demontáž žací lišty

Pro používání traktoru v zimním období a pro výměnu klínového řemene se musí žací lišta demontovat.

1. Přední kola (29/1) otočte až na doraz doleva.
2. Odpojte sběrný koš na trávu (30/1).
3. Demontujte vyhazovací kanál (15/2).
4. Šroub s válcovou hlavou (31/1) držáku šachty povolte o 5-6 otáček.
5. Žací ústrojí (32/1) spusťte pákou k nastavení výšky stříhu (32/2) do nejnižší polohy.
6. Tažnou pružinu (33/1) vyvěste u žacího ústrojí.
7. Žací ústrojí (34/1) zvedněte pákou k nastavení výšky stříhu (34/2) do nejvyšší polohy.

8. Vyvěste kanál klínového řemenu (35/1) (35/a).
9. Klínový řemen (36/1) vyvěste z řemenice motoru.
10. Žací ústrojí (32/1) spusťte pákou k nastavení výšky stříhu (32/2) opět do nejnižší polohy.
11. Demontujte zajišťovací kolíky (4 ks) (38/1) na přidržovacích třmenech žacího ústrojí.
12. Držáky sáhnout z čepů (38).
13. Vytáhněte žací ústrojí ve směru jízdy dopředu.

10.6 Výměna klínového řemenu

1. Povolte pojistné matice (6 ks) (21/1).
2. Vyvěste kanál klínového řemenu (22/1).
3. Vyvěste a sejměte pravý kryt (23/1) žací lišty.
4. Vyvěsit a sejměte levý kryt žací lišty (24/1).
5. Šroub (25/1) na napínací kladce (25/2) lehce povolte, až lze klínový řemen (25/3) vyjmout.
6. Vyjmout klínový řemen.

**UPOZORNĚNÍ**

Vedení a poloha klínového řemene je podle typu různá. Dbejte pokynu na samolepce na žací liště.

Nasadit nový klínový řemen.

1. Položte klínový řemen kolem lehce povolené napínací kladky a napínací kladku znovu přišroubujte (27, 28).
2. Klínový řemen položte podle stanoveného pořadí na řemenice (27/a-d, 28/a-d) a dbejte na vedení a polohu klínového řemenu.

11 SKLADOVÁNÍ

Zahradní traktor by se měl odstavovat chráněný před povětrnostními vlivy, zvláště před vlhkostí, deštěm a delším přímým slunečním svitem.

Zahradní traktor nikdy neuchovávejte s palivem v nádrži uvnitř budovy, kde by se možné palivové výpary mohly dostat do styku s otevřeným ohněm nebo jiskrami. Zahradní traktor odstavujte jen v prostorách, které jsou vhodné pro odstavení motorových vozidel.

Při delším uskladňování, například v zimním období, pokud možno neodstavujte traktor s plnou palivovou nádrží. Palivo se může odpařovat.

Před dlouhodobým odstavením by se mělo palivo z nádrže a karburátoru vypustit, aby se předešlo usazování a tím potížím při startu. V případě dotazů se obraťte prosím na vaši odbornou dílnu.

12 POMOC PŘI PORUCHÁCH

**OPATRNĚ!****Nebezpečí zranění**

Ostrohranné a pohybující se části strojů mohou vést k poranění.

- Při údržbě, ošetřování a čištění vždy noste ochranné rukavice!

**UPOZORNĚNÍ**

V případě poruch, které nejsou v této tabulce uvedené nebo které nemůžete sami odstranit, se obraťte na náš zákaznický servis.

Porucha	Příčina	Odstranění
Motor nenaskočí.	Nedostatek paliva.	Doplnit nádrž; zkontrolovat odvodušnění nádrže, zkontrolovat palivový filtr.
	Špatné, znečištěné palivo, staré palivo v nádrži.	Používejte stále čerstvé palivo z čistých nádob; vyčistit karburátor (zákaznická servisní dílna).
	Vzduchový filtr je znečištěný.	Vyčistit vzduchový filtr (viz návod k obsluze výrobce motoru).
	Není zapalovací jiskra.	Vyčistit zapalovací svíčku, příp. použít novou, zkontrolovat zapalovací kabel, zapalovací zařízení (zákaznická servisní dílna).
	Po několikanásobném pokusu o nastartování příliš mnoho paliva ve spalovacím prostoru motoru.	Vyšroubovat a vysušit zapalovací svíčku.
Startér nefunguje.	Prázdná nebo slabá startovací baterie.	Dobít startovací baterii.
	Bezpečnostní spínač u sedadla řidiče nefunguje.	Posadit se správně do sedadla; spínač vadný.
	Bezpečnostní spínač u brzdového pedálu nefunguje.	Sešlápnout brzdový pedál úplně dolů.
	Zapnout žací lištu.	Vypnout žací lištu.
	Pojistka na (+) kabelu startovací baterie.	Pojistku zkontrolovat a popřípadě vyměnit.
Slábné výkon motoru.	Příliš vysoká nebo mokrá tráva.	Upravit výšku sečení; volný prostor pro žací lištu získáte krátkou jízdou dozadu.
	Vyhazovací kanál/vrchní kryt žací lišty ucpaný.	Odstavit motor a vytáhnout klíč ze zapalování! Vyčistit vyhazovací kanál/vrchní kryt žací lišty.
	Vzduchový filtr je znečištěný.	Vyčistit vzduchový filtr (viz návod k obsluze výrobce motoru).
	Seřízení karburátoru není v pořádku.	Nechat zkontrolovat nastavení (zákaznická servisní dílna).
	Nůž je silně opotřebovaný.	Vyměnit nůž (zákaznická servisní dílna).

Porucha	Příčina	Odstranění
	Rychlost jízdy příliš vysoká.	Snížit rychlost jízdy.
Zahradní traktor silně vibruje.	Žací lišta je poškozená.	Zkontrolovat žací lištu (zákaznická servisní dílna).
Traktor se nerozjíždí.	U hydrostatické převodovky: není pohon pojezdu.	Páku obtoku přestavit do provozní polohy (viz <i>Kapitola 7.3 "Tlačení zahradního traktoru", strana 227</i>).
Nerovné sečení.	Nůž je opotřeбенý, tupý.	Vyměnit nebo naostřit nůž. Naostřené nože se musí vyvážit (zákaznická servisní dílna)!
	Špatná výška sečení.	Opravit výšku sečení.
	Příliš nízké otáčky motoru.	Nastavit maximální otáčky motoru.
	Rychlost jízdy příliš vysoká.	Zmírnit rychlost jízdy.
	Rozdílný tlak v pneumatikách.	Napumpovat pneumatiky na správný tlak. Správný tlak odečíst na pneumatikách.
Sběrný koš se neplní.	Výška sečení je příliš nízká.	Opravit výšku sečení.
	Tráva je mokrá, je příliš těžká na to, aby ji proud vzduchu unášel do koše.	Posunout dobu sečení, až se trávník vysuší.
	Nůž je silně opotřebovaný.	Vyměnit nůž. (servisní dílna)
	Trávník je příliš vysoký.	Trávník posekejte 2krát: <ul style="list-style-type: none"> ■ 1. záběr: max. výška sečení ■ 2. záběr: požadovaná výška sečení.
	Tkaný pytel ucpaný – není prodyšný.	Vyčistit tkaný pytel.
	Vrchní kryt vyhadzovacího kanálu znečištěný.	Vyčistit vyhadzovací kanál/vrchní kryt žací lišty.
Indikace naplnění koše neodpovídá.	Zbytky trávy na páce indikátoru naplnění.	Odstraňte zbytky trávy na páce indikátoru naplnění. Poté zkontrolujte lehký chod.
Pohon pojezdu, brzda, spojka a žací lišta.		Nechejte zkontrolovat výhradně zákaznickou servisní dílnou!

13 ZÁRUKA

Případné vady na materiálu či výrobní závady na výrobku odstraníme během zákonné lhůty pro reklamaci nedostatků, a to dle našeho uvážení buď opravou, nebo dodáním náhradního výrobku. Lhůta pro reklamaci nedostatků se řídí právními ustanoveními země, ve které byl výrobek zakoupen.

Naše záruka platí jen v následujících případech: Záruka zaniká v následujících případech:

- Dodržujte tento návod k obsluze
- Svévolné pokusy o opravu
- Řádné zacházení
- Svévolné technické změny
- Použití originálních náhradních dílů
- Používání v rozporu s určeným účelem

Ze záruky jsou vyloučeny:

- Škody na laku, které jsou způsobeny normálním opotřebením.
- Opořezované díly, které jsou na kartě náhradních dílů xxxxxx (x) označeny rámečkem.
- Spalovací motory (zde platí zvláštní záruční ustanovení příslušného výrobce motoru)

Záruční doba začíná dnem nákupu prvním koncovým uživatelem. Rozhodující je datum na nákupním dokladu. S tímto záručním listem a originálem nákupního dokladu se obraťte na svého prodejce nebo nejbližší autorizovaný servis pro zákazníky. Zákonné nároky kupujícího na reklamaci nedostatků vůči prodávajícímu zůstávají tímto prohlášením nedotčeny.

PREKLAD ORIGINÁLNEHO NÁVODU NA POUŽITIE




Obsah

1	O tomto návode na použitie	239	6.6.3	Kontrola kontaktného spínača sedadla	246
1.1	Symbole na titulnej strane	239	6.6.4	Kontrola kontaktného spínača zberného koša na trávu	247
1.2	Vysvetlenie symbolov a signálne slová	239	6.6.5	Kontrola kontaktného spínača vyhadzovacieho kanála	247
2	Popis výrobku	239	7	Prevádzka traktora	247
2.1	Používanie na určený účel	239	7.1	Základné prípravné opatrenia	247
2.2	Možné chybné použitie	240	7.2	Používanie príslušenstva	247
2.3	Symbole na zariadení	240	7.3	Posúvanie záhradného traktora	248
2.4	Bezpečnostné a ochranné zariadenia	240	7.4	Naštartovanie a vypnutie motora	248
2.5	Prehľad výrobku	241	7.5	Jazda s traktorom	248
3	Bezpečnostné pokyny	242	7.5.1	Príprava jazdy pri teplotách nižších ako 10 °C	248
3.1	Obsluha	242	7.5.2	Jazda s nožnou hydrostatickou prevodovkou	249
3.2	Osobné ochranné prostriedky	242	7.5.3	Jazda a kosenie na svahoch	249
3.3	Bezpečnosť pracovného miesta	242	7.5.4	Kosenie so záhradným traktorom	249
3.4	Bezpečnosť osôb, zvierat a vecných hodnôt	242	8	Čistenie záhradného traktora	251
3.5	Bezpečnosť zariadenia	243	8.1	Čistenie zberného koša na trávu	251
3.6	Zaťaženie hlukom	243	8.2	Čistenie telesa, motora a prevodovky	251
3.7	Manipulácia s benzínom a olejom	243	8.3	Čistenie vyhadzovacieho kanála	251
4	Vybalenie a montáž traktora	243	9	preprave	252
5	Ovládacie prvky	244	10	Údržba a starostlivosť	252
5.1	Štandardná prístrojová doska (01)	244	10.1	Plán údržby	252
5.2	Brzdový/spojkový pedál	244	10.2	Plán mazania	253
5.3	Ovládanie prevodovky (jazdná rýchlosť)	244	10.3	Výmena kolesa	253
5.4	Nožná hydrostatická prevodovka	244	10.4	Štartovacia batéria	254
5.5	Ovládanie žacieho mechanizmu	244	10.5	Demontáž žacieho mechanizmu	254
6	Uvedenie do prevádzky	245	10.6	Výmena klinového remeňa	255
6.1	Kontrola žacieho mechanizmu	245	11	Skladovanie	255
6.2	Plnenie olejom	245	12	Pomoc pri poruchách	255
6.3	Plnenie palivom	245	13	Záruka	257
6.4	Kontrola tlaku pneumatík	245			
6.5	Montáž zberného koša na trávu	245			
6.6	Kontrola bezpečnostných zariadení	246			
6.6.1	Kontrola kontaktného spínača parkovacej brzdy	246			
6.6.2	Kontrola kontaktného spínača žacieho mechanizmu	246			

1 O TOMTO NÁVODE NA POUŽITIE

- U nemeckej verzii sa jedná o originálny návod na použitie. Všetky ostatné jazykové verzie sú preklady originálneho návodu na použitie.
- Je bezpodmienečne potrebné, aby ste si pred uvedením zariadenia do prevádzky starostlivo prečítali tento návod na použitie. Je to predpoklad pre bezpečnú prácu a bezporuchové zaobchádzanie.
- Návod na obsluhu si uschovajte vždy tak, aby ste si ho mohli prečítať, keď budete potrebovať nejakú informáciu k zariadeniu.
- Zariadenie postupujte ďalším osobám len spolu s týmto návodom na obsluhu.
- Prečítajte si a dbajte na bezpečnostné a výstražné pokyny v tomto návode na použitie.
- Záhradné traktory sa dodávajú v rozličných variantoch vyhotovenia. Zohľadnite, prosím, že obrázky sa môžu odlišovať od originálu. Ak by sa mali vyskytnúť ťažkosti pri osvojovaní popisov, obráťte sa, prosím, na špecializovanú dielňu.
- Dodržujte priložený návod na montáž a návod na použitie benzínového motora.

1.1 Symboly na titulnej strane

Symbol	Význam
	Je bezpodmienečne potrebné, aby ste si pred uvedením zariadenia do prevádzky starostlivo prečítali tento návod na použitie. Je to predpoklad pre bezpečnú prácu a bezporuchové zaobchádzanie.
	Návod na použitie
	Benzínový prístroj nepoužívajte v blízkosti otvorených plameňov alebo zdrojov tepla.

1.2 Vysvetlenie symbolov a signálne slová



NEBEZPEČENSTVO!

Upozornenie na bezprostredne hroziacu nebezpečnú situáciu, ktorá má – v prípade, že sa jej nepredíde – za následok smrť alebo ťažké zranenie.



VAROVANIE!

Upozornenie na potenciálne hroziacu nebezpečnú situáciu, ktorá by mohla mať – v prípade, že sa jej nepredíde – za následok smrť alebo ťažké zranenie.



POZOR!

Upozornenie na potenciálne hroziacu nebezpečnú situáciu, ktorá by mohla mať – v prípade, že sa jej nepredíde – za následok ľahké alebo stredne ťažké zranenie.

POZOR!

Upozornenie na situáciu, ktorá by mohla mať – v prípade, že sa jej nepredíde – za následok vecné škody.



UPOZORNENIE

Špeciálne pokyny pre lepšiu zrozumiteľnosť a zaobchádzanie.

2 POPIS VÝROBKU

Záhradné traktory so zadným vyhadzovaním sa vyrábajú v rozličných vyhotoveniach. Pri nasledujúcich popisoch v tomto návode na obsluhu dávajte, prosím, pozor na to, aby ste si k vášmu záhradnému traktoru prečítali vhodný popis.

Charakteristiky vášho záhradného traktora:

- Prevodovka: Hydrostatická prevodovka ovládaná pedálom
- Nožová spojka: elektromagnetická
- S vyhadzovaním dozadu
- Vyprázdnenie zberného koša na trávu: teleskopickou pákou

Okrem toho sú rozdiely v mulčovacích systémoch, typoch motorov, výkone motorov a šírkach záberu.

Typové rozdiely:

- Šírka záberu
- Typ prevodovky (T3 a T2)
- Objem zberného koša 220 l, 250 l alebo 300 l

2.1 Používanie na určený účel

Záhradný traktor je určený na kosenie záhrad rodinných domov a hobby záhrad s max. sklonom svahu 10° (18 %). Dodatočné použitia, ako napr. mulčovanie sú dovolené iba za použitia originálneho príslušenstva a pri dodržaní maximálnych hodnôt zaťaženia.

Tento prístroj je určený výlučne pre použitie v súkromnej oblasti. Na každé iné použitie, ako aj na nedovolené prestavby a nastavby sa pozerá ako na použitie v rozpore s účelom a má za následok prepadnutie záruky, ako aj stratu zhody (označenie CE) a odmietnutie akejkoľvek zodpovednosti voči škodám používateľa alebo tretej osoby zo strany výrobcu.

2.2 Možné chybné použitie

Záhradný traktor nie je koncipovaný na komerčné použitie vo verejných parkoch, na športoviskách, v poľnohospodárstve a lesnom hospodárstve.



VAROVANIE!

Nebezpečenstvá v dôsledku preťaženia záhradného traktora!

Pri používaní prívesu dávajte zvlášť pozor na to, aby sa neprekročili dovoľené ťahové zaťaženia a aby sa neprekročili stúpania/spády. Prekročenie môže preťažiť brzdový systém záhradného traktora a viesť k nebezpečným situáciám!



UPOZORNENIE

Zohľadnite, prosím, že záhradný traktor nemá povolenie na jazdu po ceste a preto sa nesmie prevádzkovať na verejných komunikáciách!

2.3 Symboly na zariadení

	Pred uvedením do prevádzky si prečítajte návod na použitie!
	Počas kosenia sa musia ďalšie osoby, zvlášť deti a zvieratá, držať mimo dosahu pracovnej oblasti.
	Pred údržbou a opravou vyťahnite kľúč zapalovania!

	Pozor, nebezpečenstvo! Ruky a nohy držte mimo dosahu rezného nástroja!
	Nejazdite na svahoch so sklonom vyšším ako 10° (18 %)!
	Nebezpečenstvo: Nevstupujte tu!
	Nebezpečenstvo popálenia na horúcich plochách pod krytom!

2.4 Bezpečnostné a ochranné zariadenia



VAROVANIE!

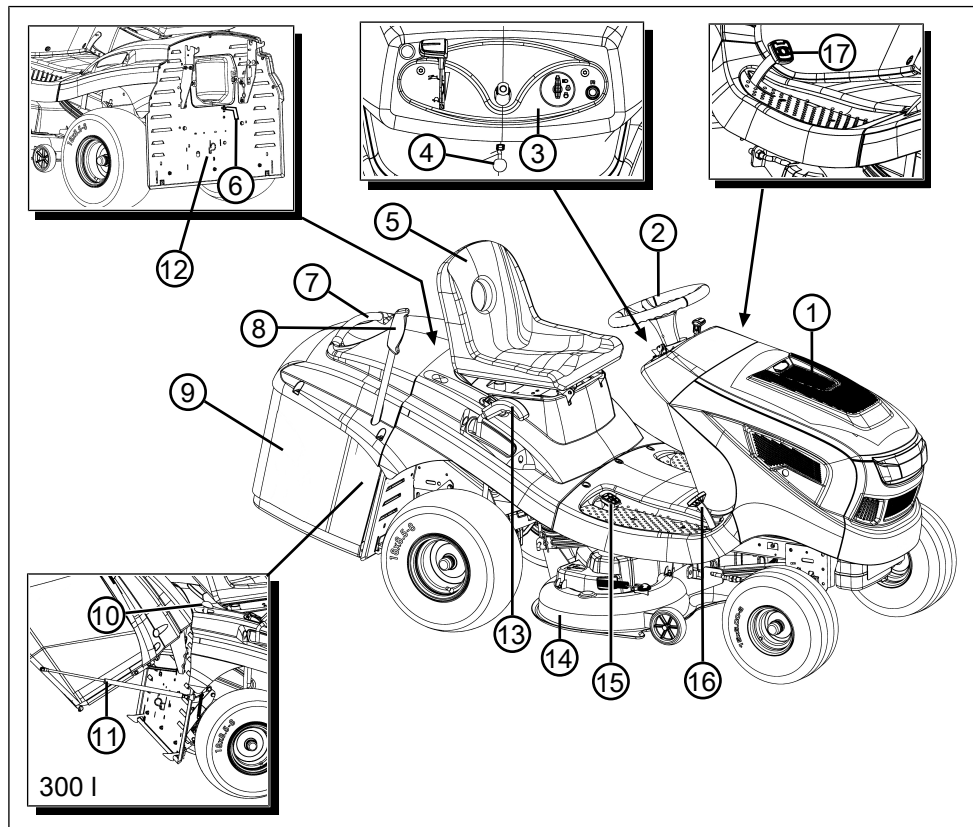
Nebezpečenstvo v dôsledku odstránených alebo manipulovaných ochranných zariadení!

Akákoľvek prevádzka s odstránenými alebo manipulovanými ochrannými zariadeniami je zakázaná. Chybné ochranné zariadenia sa musia bezodkladne opraviť alebo vymeniť!

K ochranným opatreniam patria predovšetkým:

- Brzdový kontaktný spínač
- Kontaktný spínač žacieho mechanizmu
- Kontaktný spínač zberného koša na trávu
- Kontaktný spínač sedadla
- Kryty žacieho mechanizmu
- Kontaktný spínač vyhadzovacieho kanála

2.5 Prehľad výrobku



- | | | | |
|---|---------------------------------------|----|--|
| 1 | Kapota motora | 10 | Odistenie zbernej nádoby (len 300 I) |
| 2 | Volant | 11 | Upevňovacie zariadenie s plynovou vzpruhou |
| 3 | Prístrojová doska | 12 | Obtok prevodovky |
| 4 | Zaisťovacia páka pre brzdový pedál | 13 | Nastavenie výšky kosenia |
| 5 | Sedadlo vodiča | 14 | Žací mechanizmus |
| 6 | Signalizátor naplnenia | 15 | Ovládanie prevodovky dozadu |
| 7 | Rukoväť zberného koša na trávu | 16 | Ovládanie prevodovky dopredu |
| 8 | Ovládacia páka zberného koša na trávu | 17 | Brzdový pedál |
| 9 | Zberný kôš na trávu | | |

3 BEZPEČNOSTNÉ POKYNY



NEBEZPEČENSTVO!

Ohrozenie života a nebezpečenstvo ťažkých zranení!

Neznalosť bezpečnostných pokynov a návodu k obsluhu môže spôsobiť najväčšie zranenia a dokonca usmrtenie.

- Pred použitím zariadenia zohľadnite všetky bezpečnostné pokyny a návod k obsluhu tohto návodu na použitie, ako aj návody na použitie, na ktoré sa poukazuje.
- Všetky dodané dokumenty uschovejte pre budúce použitie.

3.1 Obsluha

- Mladiství mladší ako 16 rokov alebo osoby, ktoré nie sú oboznámené s návodom na obsluhu, zariadenie nesmú používať. Zohľadnite bezpečnostné predpisy týkajúce sa minimálneho veku používateľa, eventuálne platné v danej krajine.
- Zariadenie neobsluhujte pod vplyvom alkoholu, drog alebo liekov.

3.2 Osobné ochranné prostriedky

- Aby sa predišlo zraneniam hlavy a končatín, ako aj poškodeniam sluchu, musí sa nosiť predpísaný odev a ochranné prostriedky.
- Odev musí byť účelný (priliehajúci) a nesmie zavádzať. Pri dlhých vlasoch noste bezpodmienečne sieťku na vlasy. Nikdy nenoste voľné kusy odevu, alebo bižutérie, ktoré by sa mohli zachytiť v zariadení, napr. šály, široké košeľe, dlhé retiazky na krk.
- Osobné ochranné prostriedky tvoria:
 - chrániče sluchu a ochranné okuliare
 - dlhé nohavice a pevná obuv
 - ochranné rukavice

3.3 Bezpečnosť pracovného miesta

- Pracujte len pri dennom svetle alebo veľmi jasnom umelom osvetlení.
- Zariadenie používajte len na pevnom a rovnom podklade a nepoužívajte v strmých šikmých polohách.
- Dbajte na bezpečnú stabilitu.

3.4 Bezpečnosť osôb, zvierat a vecných hodnôt

- Zariadenie používajte len na tie práce, na ktoré je určený. Používanie nezodpovedajúce účelu určenia môže viesť k zraneniam a vecným škodám.
- Používateľ je zodpovedný za nehody s inými osobami a ich vlastníctvom.
- Tretie osoby držte mimo nebezpečnej oblasti.
- Prístroj zapnite len vtedy, ak sa v pracovnom priestore nenachádzajú žiadne osoby a zvieratá.
- Dodržiavajte bezpečnú vzdialenosť od osôb a zvierat, resp. zariadenie vypnite, ak sú v blízkosti osoby alebo zvieratá.
- Na prístroji so sebou nikdy neberte spoločujúci.
- Prúd výfukových plynov nikdy nenasmerujte na osoby a zvieratá, ani na zápalné produkty a predmety.
- Nikdy nechyťajte mriežku nasávania a vetrania, ak motor beží. Otáčaním dielov zariadenia môže dôjsť k zraneniam.
- Zariadenie vypnite vždy, ak ho nepotrebujete, napr. pri zmene pracovného priestoru, počas údržbárskych a ošetrovacích prác, pri dolievaní zmesi benzín/olej.
- Nekoste pri búrke. Žiadna ochrana pred zásahom bleskom.
- Koste vždy priečne k svahu.
- Záhradný traktor môže svojou vlastnou hmotnosťou spôsobiť ťažké zranenia. Pri nakladaní záhradného traktora do vozidla alebo na prívies za účelom prepravy alebo pri jeho vykladaní buďte mimoriadne opatrní!
- Tento záhradný traktor sa nesmie odťahovať. Na prepravu na verejných komunikáciách používajte vhodné vozidlo.
- Záhradný traktor neprevádzkujte v zle vetraných pracovných oblastiach (napr. garáž). Výfukové plyny obsahujú jedovatý oxid uhoľnatý, ako aj iné škodlivé látky.
- Zariadenie v prípade nehody okamžite vypnite, aby sa zabránilo ďalším zraneniam a vecným škodám.
- Zariadenie nikdy nepoužívajte s opotrebovanými alebo chybnými dielmi. Opotrebované alebo chybné diely zariadenia môžu spôsobiť vážne zranenia.
- Používajte iba originálne náhradné diely a originálne príslušenstvo.

- Pred každým použitím: Skontrolujte všetky bezpečnostné zariadenia popísané v tomto návode na použitie.
- Zariadenie uchovávajte mimo dosahu detí.
- Deťom a mladistvým nedovoľte, aby sa hrali so zariadením.

3.5 Bezpečnosť zariadenia

- Zariadenie používajte len, ak sú splnené nasledovné podmienky:
 - Zariadenie nie je znečistené.
 - Zariadenie nevykazuje žiadne poškodenie.
 - Všetky ovládacie prvky sú funkčné.
- Zariadenie nepreťažujte. Toto zariadenie je určené na nenáročnú prácu na súkromných pozemkoch. Preťaženia spôsobujú poškodenie zariadenia.
- Zariadenie nikdy nepoužívajte s opotrebovanými alebo chybnými dielmi. Chybné diely vždy vymeňte za originálne náhradné diely výrobcu. Ak sa zariadenie používa s opotrebovanými alebo chybnými dielmi, voči výrobcovi nie je možné si uplatňovať nároky vyplývajúce zo záruky.
- Oprávárske práce smú vykonávať iba kompetentné špecializované podniky alebo naše servisné miesta.

3.6 Zaťaženie hlukom

Pri práci s týmito zariadením sa nedá vyhnúť určitému zaťaženiu hlukom. Hlučné práce vykonávajte v povolených a na to určených obdobiach. Dodržiavajte aj prípadné oddychové časy a vykonávanie prác obmedzte na nevyhnutnú dobu. V záujme Vašej osobnej ochrany a ochrany osôb, ktoré sa zdržiavajú v blízkosti, sa musí nosiť vhodná ochrana sluchu.

3.7 Manipulácia s benzínom a olejom

- Nebezpečenstvo výbuchu a požiaru:
Pre unikajúcu zmes benzín/olej vzniká výbušná atmosféra. Vznietenie, výbuch alebo požiar pri neodbornej manipulácii s palivom môžu viesť k vážnym poraneniám alebo k smrti. Dodržujte nasledujúce pokyny:
 - Pri manipulácii s benzínom nefajčíte.
 - S benzínom manipulujte len vonku a nikdy v uzavretých miestnostiach.
 - Bezpodmienečne dodržujte nižšie uvedené pravidlá správania sa.
- Benzín a olej prepravujte a skladujte výlučne v na to určených nádobách. Zabezpečte, aby

deti nemali prístup ku skladovanému benzínu a oleju.

- Z dôvodu zamedzenia kontaminácii pôdy (ochrana životného prostredia) zabezpečte, aby sa benzín či olej nedostal do pôdy pri tankovaní. Na tankovanie použite lievik.
- Prístroj nikdy netankujte v uzavretých miestnostiach. Pri podlahe sa môžu nahromadiť benzínové pary a v dôsledku toho môže dojsť k vznieteniu alebo výbuchu.
- Vyliaty benzín bezodkladne zotrite z prístroja aj zo zeme. Textilie, ktoré ste použili na zotretie benzínu, pred ich likvidáciou vysušte na dobre vetranom mieste. V opačnom prípade môže dojsť k náhlemu samovznieteniu.
- Pri vyliatí benzínu vznikajú benzínové pary. Prístroj preto neštartujte na rovnakom mieste, ale minimálne o 3 m ďalej.
- Vyhybajte sa dotyku pokožky s produktmi z minerálneho oleja. Benzínové pary nevdychnite. Pri tankovaní vždy použite ochranné rukavice. Pravidelne vymeňte a očistite ochranný odev.
- Dbajte na to, aby sa Váš odev nedostal do kontaktu s benzínom. Ak sa benzín dostal na Váš odev, okamžite sa prezlečte.
- Prístroj nikdy netankujte, keď je motor zapnutý alebo horúci.

4 VYBALENIE A MONTÁŽ TRAKTORA

Pri vybalení a montáži traktora dodržujte priložený návod na montáž.



UPOZORNENIE

Dodržujte aj priložený návod na použitie benzínového motora.



VAROVANIE!

Nebezpečenstvá v dôsledku nekompletnej montáže!

Záhradný traktor sa nesmie prevádzkovať, skôr ako nebude kompletne zmontovaný!

Vykonajte montážne práce, popísané v návode na montáž. V prípade pochybností sa pred uvedením do prevádzky opýtajte odborníka, či bola vykonaná montáž korektne!

Skontrolujte, či sú všetky bezpečnostné a ochranné zariadenia k dispozícii a funkčné!

5 OVLÁDACIE PRVKY

V nasledujúcej časti sú popísané ovládacie prvky záhradných traktorov so zadným vyhadzovaním. Dávajte, prosím, pozor na to, aby ste si k vášmu záhradnému traktorovi neprečítali vhodný popis.

5.1 Štandardná prístrojová doska (01)

Regulácia otáčok motora (01/2)



UPOZORNENIE

Dbajte na to, že ovládanie regulátora v jazdnej prevádzke ovplyvňuje rýchlosť!

Pri regulátore s integrovaným sýtičom:

Presunutím regulátora (01/2) sa otáčky motora zvýšia a znížia, resp. v najvyššej polohe sa pripojí sýtič.



Pripojenie sýtiča: Regulátor posuňte celkom hore k značke sýtiča. Túto pozíciu používajte výlučne na štartovanie motora.

Upozornenie: Niektoré varianty traktora disponujú samostatným gombíkom sýtiča (01/1) na prístrojovej doske. Toto sa musí k štartu traktora navyše vytiahnuť. Ak beží motor, gombík pomaly zasuňte späť!



Žacia prevádzka: V tejto pozícii beží motor s maximálnymi otáčkami.



Chod naprázdno: V tejto pozícii beží motor s najnižšími otáčkami.

Zámok zapaľovania (01/3, 05)

Poloha	Funkcia
0	Motor vyp. Kľúč zapaľovania sa môže vytiahnuť.
I	Reflektor zap. Po štarte motora sa v tejto polohe pripoja reflektory.
II	Prevádzková poloha, keď beží motor.
III	Štartovacia poloha na zapnutie motora. Akonáhle motor beží, pustíte kľúč, ktorý skočí späť do prevádzkovej polohy II.

5.2 Brzdový/spojkový pedál

- **Brzda:** Keď celkom zošliapnete brzdový/spojkový pedál (03/1), aktivuje sa brzda na prevodovke a traktor zabrzdí.

- **Parkovacia brzda:** Keď pri zošliapnutom brzdovom/spojkovom pedále (03/1) potiahnete zaistovací páku (03/2, 01/5) nahor, brzda sa zaistí. Novým zošliapnutím pedála sa brzda uvoľní.

5.3 Ovládanie prevodovky (jazdná rýchlosť)

Záhradné traktory sú vybavené nožnou hydrostatickou prevodovkou.

Pre jazdu vpred a cúvanie sú na pravej strane umiestnené dva samostatné pedály.

Smer jazdy	Popis
Vpred	Pre jazdu vpred zošliapnite predný pedál (02/1).
Dozadu	Pre jazdu vzad zošliapnite zadný pedál (02/2). Upozornenie: Ak sa zatlačí pedál pre cúvanie, žací mechanizmus sa vypne. Žací mechanizmus pri cúvaní: pozri Kapitola 7.5.4.2 "Žací mechanizmus pri cúvaní", strana 249.

5.4 Nožná hydrostatická prevodovka

Nožná hydrostatická prevodovka sa aktivuje prostredníctvom dvoch pedálov (02/1 a 02/2).

Pre jazdu povolte pri zapnutom motore najprv parkovaciu brzdu (01/5) a potom zošliapnite pedál (02/1) pre jazdu vpred alebo pedál (02/2) pre jazdu vzad. Čím viac zatlačíte pedál, tým rýchlejšie sa budete posúvať do požadovaného smeru.

Jazda vpred: Zošliapnite predný pedál (02/1).

Jazda vzad: Zošliapnite zadný pedál (02/2).

5.5 Ovládanie žacieho mechanizmu

Nastavenie výšky kosenia

Výška žacieho mechanizmu traktora sa môže prestaviť vo viacerých stupňoch pomocou nastavovacej páky (04/1) vpravo vedľa sedadla vodiča.

1. Posuňte nastavovaciu páku (04/1) do požadovaného smeru. Posunutie páky smerom dole znamená nízku výšku záberu, vytiahnutie páky smerom hore znamená veľkú výšku záberu.

Pripojenie žacieho mechanizmu

Elektrické pripojenie: Vpravo vedľa sedadla vodiča sa nachádza spínač (04/2). Zapnite s ním žací mechanizmus.

6 UVEDENIE DO PREVÁDZKY



VAROVANIE!

Nebezpečenstvo v dôsledku nekompletnej montáže!

Záhradný traktor sa nesmie prevádzkovať, skôr ako nebude kompletne zmontovaný!

Vykonajte montážne práce, popísané v návode na montáž. V prípade pochybností sa pred uvedením do prevádzky opýtajte odborníka, či bola vykonaná montáž korektná!

Skontrolujte, či sú všetky bezpečnostné a ochranné zariadenia k dispozícii a funkčné!

6.1 Kontrola žacieho mechanizmu

Pred použitím treba vždy prostredníctvom vizuálnej kontroly overiť, či rezný nástroj, upevňovacie svorníky a celá rezná jednotka nie je opotrebovaná alebo poškodená. Na zabránenie nevyváženej nože vymeniť za nové.

6.2 Plnenie olejom

Pred prvým uvedením do prevádzky sa musí motor naplniť olejom. Zohľadnite k tomu, prosím, návod výrobcu motora. Berte tiež do úvahy, že stav oleja sa musí kontrolovať v pravidelných intervaloch a prípadne sa musí olej naplniť.

6.3 Plnenie palivom



VAROVANIE!

Nebezpečenstvo pri manipulácii s palivom!

Palivo je vysoko zápalné. Palivovú nádrž plňte len vonku! Nefajčte! Netankujte pri bežiacom alebo horúcom motore!

Na tankovanie používajte vhodný lievnik alebo plniacu rúrku, aby sa na motor, skriňu alebo na zem nemohlo vyliať palivo.

Z bezpečnostných dôvodov treba uzáver palivovej nádrže a ostatné uzávery nádrže v prípade poškodenia vymeniť.

Ak palivo pretieklo, nesmie sa motor štartovať. Traktor treba z miesta znečisteného palivom odstrániť a vyliať palivo sa musí zo zeme, motora a telesa nasiaknuť handrou a utrieť.

Musí sa zabrániť akémukoľvek pokusu o štart, kým a nevyparia výpary paliva.

Palivo uschovajte iba v na tento účel plánovaných zásobníkoch.

Používajte bezolovnatý benzín, s oktánovým číslom (ROZ) min. 91.

Naplnenie nádrže

1. Prípadne odstavte motor a vytiahnite pre istotu kľúč zapalovania.
2. Počkejte, kým motor trochu vychladne (Nebezpečenstvo výbuchu v dôsledku zapáleného paliva!).
3. Otvorte kapotu motora.
4. Otvorte uzáver nádrže (06/1) a naplňte palivo.
Upozornenie: *Zabráňte prepĺneniu palivovej nádrže!*
5. Uzatvorte uzáver nádrže (06/1).
6. Zatvorte kapotu motora.

6.4 Kontrola tlaku pneumatík

- Tlak v pneumatikách kontrolujte v pravidelných intervaloch.
- Potrebný tlak vzduchu si odčítajte na pneumatikách (odporúčaná hodnota 1 bar).



UPOZORNENIE

1 PSI = 0,07 bar.

Pomocou bežnej nožnej hustilky sa môže kontrolovať tlak v pneumatikách a dodatočne doplniť vzduch.

6.5 Montáž zberného koša na trávu

Záhradné traktory sa dodávajú so zberným košom na trávu. Zohľadnite, prosím, že obrázky sa môžu odlišovať od originálu.

Nastavenie hlásiča plného stavu zberného koša na trávu

Hlásič plného stavu hlási cez klaksón, keď sa musí zberný koš na trávu vyprázdniť.

Hlásič plného stavu môže byť podľa vlastností kosenej trávy nastavený v 6 polohách. Pri suchej tráve posuňte hlásič plného stavu do najmenej polohy. Pri mokrej alebo vlhkej tráve nastavte hlásič plného stavu do dlhšej polohy. To ovplyvní signalizáciu plného stavu zberného koša na trávu.

1. Odstavte motor pozri *Kapitola 7.4 "Naštartovanie a vypnutie motora", strana 248.*
2. Odoberte koš na trávu pozri *Kapitola 8.1 "Čistenie zberného koša na trávu", strana 251.*

3. Nastavte (07/a) hlásiš plného stavu (07/1) podľa trávy, kým sa nezaistí v požadovanej polohe.
4. Zberný kôš na trávu znova zaveste pozri *Kapitola 6.5 "Montáž zberného koša na trávu", strana 245.*

Zavesenie zberného koša na trávu (220 l, 250 l)

1. Jednou rukou uchopíte rukoväť (08/1) zberného koša na trávu a druhou rukou otvor na držanie na zadnej strane (08/2).
2. Zberný kôš na trávu položte symetricky do úchyty (08/3). Zarovnajtie pritom k sebe obidva znaky na kryte a na zbernom koši na trávu.
3. Druhou rukou zberný kôš na trávu mierne nakloňte dopredu (08/a), aby sa predná časť zberného koša na trávu zachytila.
4. Zberný kôš na trávu spustíte opäť dole (08/b).
5. Skontrolujte správne osadenie zberného koša na trávu.

Zavesenie zberného koša na trávu (300 l)

1. Zaisťte plynové vzpruhy do príchytiek na zbernom koši na trávu (11/1).
2. Jednou rukou uchopíte rukoväť (08/1) zberného koša na trávu a druhou rukou otvor na držanie na zadnej strane (08/2).
3. Zberný kôš na trávu položte symetricky do úchyty (08/3). Zarovnajtie pritom k sebe obidva znaky na kryte a na zbernom koši na trávu.
4. Druhou rukou zberný kôš na trávu mierne nakloňte dopredu (08/a), aby sa predná časť zberného koša na trávu zachytila.
5. Zberný kôš na trávu spustíte opäť dole (08/b).
6. Skontrolujte správne osadenie zberného koša na trávu.
7. Zaisťte plynové vzpruhy do príchytiek na konštrukcii traktora (11/2).

6.6 Kontrola bezpečnostných zariadení

Bezpečnostné zariadenia sa musia pred každým štartom záhradného traktora skontrolovať.



VAROVANIE!

Nebezpečenstvo pri kontrole bezpečnostných zariadení!

Bezpečnostné zariadenia sa smú realizovať iba zo sedadla vodiča a keď sa v blízkosti nezdržiavajú žiadne osoby alebo zvieratá!

Všetky skúšky vykonávajúte na rovných podkladoch, aby záhradný traktor nemohol nechcene odrolovať.

6.6.1 Kontrola kontaktného spínača parkovacej brzdy

Kontaktný spínač parkovacej brzdy zaisťuje, aby sa motor mohol naštartovať len vtedy, keď je parkovacia brzda zatiahnutá.

Predpoklad: Motor je vypnutý.

1. Posadte sa na sedadlo vodiča.
2. Uvoľnite parkovaciu brzdú zošliapnutím brzdového pedála (03/1).
3. Pokúste sa motor naštartovať (kľúč zapalovania v pozícii III) (05).



UPOZORNENIE

Motor sa nesmie naštartovať!

6.6.2 Kontrola kontaktného spínača žacieho mechanizmu

Kontaktný spínač žacieho mechanizmu zaisťuje, že sa motor nedá naštartovať, keď je žací mechanizmus aktivovaný.

1. Motor je vypnutý.
2. Posadte sa na sedadlo vodiča.
3. Zošliapnite brzdový pedál (03/1) a aktivujte parkovaciu brzdú (03/2, 01/5).
4. Pripojte žací mechanizmus.
5. Pokúste sa motor naštartovať (kľúč zapalovania v pozícii III) (05).



UPOZORNENIE

Motor sa nesmie naštartovať!

6.6.3 Kontrola kontaktného spínača sedadla

Kontaktný spínač sedadla zaisťuje, že sa motor vypne, hneď ako sa pri zapnutom žacom mechanizme nenachádza na sedadle vodiča viac žiadna osoba.

1. Posadte sa na sedadlo vodiča.
2. Zošliapnite brzdový pedál (03/1) a aktivujte parkovaciu brzdú (03/2, 01/5).

3. Naštartujte motor a nechajte ho bežať s maximálnymi otáčkami.
4. Pripojte žací mechanizmus.
5. Odľahčite sedadlo tak, že sa postavíte (nevystupujte!).



UPOZORNENIE

Motor sa musí vypnúť!

6.6.4 Kontrola kontaktného spínača zberného koša na trávu

Kontaktný spínač na zbernom koši na trávu zaisťuje, že sa motor vypne, hneď ako zberný kôš na trávu pri zapnutom žacom mechanizme nie je korektné zavesený.

1. Posadte sa na sedadlo vodiča.
2. Zošliapnite brzdový pedál (03/1) a aktivujte parkovaciu brzdu (03/2, 01/5).
3. Naštartujte motor a nechajte ho bežať s maximálnymi otáčkami.
4. Pripojte žací mechanizmus.
5. Prázdny zberný kôš na trávu ľahko nadvihnite alebo stlačte otvárací spínač.



UPOZORNENIE

Motor sa musí vypnúť!

6.6.5 Kontrola kontaktného spínača vyhadzovacieho kanála

Kontaktný spínač vyhadzovacieho kanála zaisťuje, že sa záhradný traktor pri demontovanom vyhadzovacom kanáli nedá naštartovať.

1. Odmontujte kôš na trávu.
2. Odstráňte vyhadzovací kanál (15):
 - Povolte skrutky s okom (15/1).
 - Trochu vytiahnite vyhadzovací kanál (15/2).
3. Posadte sa na sedadlo vodiča.
4. Zošliapnite brzdový pedál (03/1) a aktivujte parkovaciu brzdu (03/2, 01/5).
5. Naštartujte motor.



UPOZORNENIE

Motor sa nesmie naštartovať!

7 PREVÁDZKA TRAKTORA



VAROVANIE!

Nebezpečenstvá v dôsledku nedostatočných vedomostí o záhradnom traktore!

Pred naštartovaním si prečítajte dôkladne návod na obsluhu.

Dávajte zvlášť pozor na všetky bezpečnostné pokyny!

Všetky montážne práce a všetky práce pre uvedenie do prevádzky vykonávajte svedomito. V prípade pochybností sa opýtajte výrobcu!

7.1 Základné prípravné opatrenia

- Počas kosenia noste vždy pevnú obuv a dlhé nohavice. Nikdy nekoste naboso alebo s otvorenými sandálmi.
- Skontrolujte celý terén, na ktorom sa má záhradný traktor nasadiť a odstráňte všetky kamene, pne, drôty, kosti a iné cudzie telesá, ktoré sa môžu zachytiť a vymrštiť. Aj počas kosenia treba dávať pozor na cudzie telesá.
- Vykonajte všetky práce, popísané pri uvedení do prevádzky. To platí zvlášť pre kontrolu bezpečnostných zariadení.
- Na ťahanie bremien používajte iba závesné zariadenie! Podperné zaťaženia neprekračujte.
- Preprava predmetov na záhradnom traktore nie je dovolená!

7.2 Používanie príslušenstva



VAROVANIE!

Nebezpečenstvo v dôsledku nesprávneho príslušenstva alebo nesprávneho používania príslušenstva!

Používajte vždy iba originálne príslušenstvo výrobcu traktora!

Dodržiavajte predpisy k používaniu vo vždy priloženom návode na obsluhu!

V dôsledku použitia neschváleného príslušenstva alebo nesprávneho používania môžu vzniknúť nebezpečenstvá pre obsluhu a tretie osoby. Záhradný traktor by sa mohol preťažiť. To môže viesť k ťažkým úrazom.

7.3 Posúvanie záhradného traktora



POZOR!

Nebezpečenstvo pri posúvaní na šikminách!

Záhradný traktor posúvajte iba na vodorovných plochách! Na šikminách by sa mohol záhradný traktor nekontrolovane odvaliť z kopca.

Pri nožnom hydrostatickom pohone

Spojovacia páka (12/1) sa nachádza v pravej zadnej kolesovej skrini. Odblokovanie spojovacej páky:

1. Vytiahnite spojovaciu páku (12/1) a zaistite ho v hornej polohe.
2. Uvoľnite brzdú. Záhradný traktor sa teraz môže posúvať.
3. Po posunutí nastavte spojovaciu páku (12/1) do pôvodnej polohy, aby sa obnovila funkčnosť hydrostatickej spojky.

7.4 Naštartovanie a vypnutie motora



VAROVANIE!

Nebezpečenstvo zásahu bleskom

Prístroj nie je vybavený ochranou proti zásahu bleskom.

- Nekoste pri búrke.

Naštartovanie motora

1. Zaujmite miesto na sedadle vodiča.
2. Celkom zošliapnite brzdový pedál (03/1) na ľavej strane a zaistíte ho zaistovacou pákou (03/2).
3. Uistite sa, že žací mechanizmus NIE JE pripojený. Za týmto účelom skontrolujte polohu kolískového spínača (04/2).
4. Regulátor (01/2) otáčok motora posuňte hore až na doraz. Podľa druhu vybavenia sa tam nachádza značka sytiča. Ak nie, vytiahnite samostatný gombík sytiča (01/1).
5. Zastrčte kľúč zapaľovania do zámku zapaľovania (01/3, 05).
6. Otočte kľúč zapaľovania do pozície „III“ a podržte ho tam dovtedy, kým sa motor nenaštartuje.

Upozornenie: Z dôvodu šetrenia štartovacej batérie by pokus o naštartovanie nemal trvať dlhšie ako cca 5 sekúnd.

7. Kľúč zapaľovania potom pustite, skočí automaticky do pozície „II“.

8. Regulátor (01/2) otáčok motora posuňte do prevádzkovej polohy. V prípade výbavy s gombíkom sytiča tento znova úplne zatlačte (01/1).

Vypnutie motora

1. Vypnite žací mechanizmus (04/2).
2. Regulátor (01/2) otáčok motora presuňte do pozície chodu naprázdno.
3. Zošliapnite brzdový pedál (03/1) a zaistíte ho zaistovacou pákou (03/2).
4. Otočte kľúč zapaľovania (05) do polohy „0“.
5. Vytiahnite kľúč zapaľovania.



VAROVANIE!

Nebezpečenstvo v dôsledku horúceho motora!

Pri vypínaní motora dávajte pozor na to, aby horúce časti motora (napr. tlmič výfuku) nemohli zapáliť žiadne, v blízkosti sa nachádzajúce predmety alebo materiály!

7.5 Jazda s traktorom



VAROVANIE!

Nebezpečenstvo v dôsledku neprišpôsobenej rýchlosti!

Zvlášť na začiatku jazdite pomaly, aby ste si zvykli na správanie traktora pri jazde a brzdení!

Pred každou zmenou smeru treba jazdnú rýchlosť znížiť tak, aby si vodič zachoval kedykoľvek kontrolu nad traktorom a tento pri tom nemohol tiež preklopiť!

Váš traktor sa poháňa nožnou hydrostatickou prevodovkou.

7.5.1 Príprava jazdy pri teplotách nižších ako 10 °C

1. Uistite sa, že žací mechanizmus NIE JE pripojený. Za týmto účelom skontrolujte kolískový spínač (04/2).
2. Naštartujte motor a nechajte ho zohriať cca 30 sekúnd kvôli optimalizácii viskozity prevodového oleja. Potom môžete s traktorom jazdiť. Žací mechanizmus by sa mal pripojiť až po niekoľkých minútach prevádzky motora.

7.5.2 Jazda s nožnou hydrostatickou prevodovkou

1. Zošliapnite brzdový pedál (03/1) a zaistíte ho zaist'ovacou pákou (03/2).
2. Nastavte najväčšiu výšku záberu žacieho mechanizmu (04/1).
3. Naštartujte motor.
4. Zošliapnite brzdu (03/1).
5. Pomaly zošliapnite pedál pre požadovaný smer jazdy:
 - vpred: pedál (02/1)
 - vzad: pedál (02/2)
6. Čím viac zatlačíte pedál, tým rýchlejšie sa bude traktor pohybovať do zvoleného smeru.
7. Pre zastavenie uvoľnite nožný pedál a zošliapnite brzdový pedál (03/1).



UPOZORNENIE

Vždy, keď opustíte traktor, aktivujte zaist'ovaciu páku pri zošliapnutom brzdovom pedále, aby sa traktor nemohol pohnúť!

7.5.3 Jazda a kosenie na svahoch



VAROVANIE!

Nebezpečenstvo v dôsledku pochybenia pri jazde na svahoch!

Pri jazde na svahoch je nutná zvláštna opatrnosť! Neexistuje žiadny „bezpečný“ svah.

Dodržiavajte preto zvlášť nasledujúce bezpečnostné pokyny!

Keby sa kolesá prekázali alebo keď sa vozidlo pri jazde do stúpania zastaví, odpojte žací mechanizmus a prídavné zariadenia. Potom v pomalej jazde nadol a priamom smere opustite svah!

Plný zberný kôš na trávu zvyšuje kvôli hmotnosti nebezpečenstvo preklopenia záhradného traktora!

- Nejazdite na svahoch so sklonom vyšším ako 10° (18 %). Príklad: to zodpovedá výškovému rozdielu 18 cm na jeden meter dĺžky.
- Nerozbiehajte sa prudko.
- Nebrzdíte prudko.
- Jazdnú rýchlosť udržujte nízku.
- Nejazdite priečne k svahu.
- Nezrýchľujte príliš silno.
- Neriaďte prudko.

7.5.4 Kosenie so záhradným traktorom

Aby ste získali čistý výsledok kosenia, treba jazdnú rýchlosť prispôsobiť na pomery kosenia. Na kosenie zvolte maximálne 2/3 der možnej jazdnej rýchlosti na pedále. Maximálna rýchlosť traktora je výlučne určená pre jazdný pohon bez zapnutého žacieho mechanizmu.

V normálnom prípade činí výška kosenia 4 - 5 cm. To zodpovedá 2. alebo 3. Západka nastavenia výšky (04/1). Pri vlhkej a mokrej tráve koste väčšou výškou záberu.

Pri veľmi vysokej tráve je účelné kosiť v dvoch fázach. Žací mechanizmus pri prvom prechode nastavte na maximálnu výšku záberu. Pri druhom prechode môžete potom nastaviť na želanú výšku.

7.5.4.1 Pripojenie žacieho mechanizmu



UPOZORNENIE

Žací mechanizmus sa smie pripojiť až vtedy, keď sa motor zahrieva už cca jednu minútu!

Pri pripojení žacieho mechanizmu by záhradný traktor nemal stáť vo vysokej tráve.

1. Naštartujte motor.
2. Regulátor (01/2) otáčok motora posuňte do prevádzkovej polohy.
3. Pomocou ručnej páky (04/1) nastavte žací mechanizmus na najväčšiu výšku záberu.
4. Zapnite žací mechanizmus pomocou kolískového spínača (04/2) (pozícia „I“).
5. Pomocou ručnej páky (04/1) nastavte žací mechanizmus na požadovanú výšku záberu.
6. Rozbehnite sa so záhradným traktorom.

7.5.4.2 Žací mechanizmus pri cúvaní



UPOZORNENIE

Ak sa zatlačí pedál prevodovky pre jazdu vzad, žací mechanizmus sa vypne.

1. Stlačte tlačidlo „Kosenie pri cúvaní“ (01/4) a do 5 sekúnd zošliapnite pedál pre (02/2) jazdu vzad.

**VAROVANIE!****V prípade kosenia pri cúvaní hrozí nebezpečenstvo úrazu!**

Berte do úvahy prostredie v pozadí pri kosení pri cúvaní!

Kosenie pri cúvaní iba vtedy, keď je to potrebné!

7.5.4.3 Vypnutie žacieho mechanizmu**VAROVANIE!****Nebezpečenstvo v dôsledku dobiehajúcich nožov!**

Otáčajúci sa/dobiehajúci rezný nôž môže rozrezať ruky a nohy! Preto držte nohy a ruky mimo dosahu rezných nástrojov!

1. Vypnite žací mechanizmus pomocou kolískového spínača (pozícia „0“) (04/2).

Žací mechanizmus sa môže ako pri zastavení, tak aj počas jazdy traktora vypnúť.

**VAROVANIE!****Nebezpečenstvo poranenia v dôsledku vymršťovaných predmetov!**

Pri prejazde nad štrkom alebo drobným kamenivom môže pohybujúci sa žací mechanizmus vŕhať predmety a následne ich vymršťiť.

- Žací mechanizmus vypnite vždy, keď prechádzate cez iné plochy ako je trávnik.

7.5.4.4 Vyprázdnenie zberného koša na trávu**UPOZORNENIE**

Keď je zberný koš na trávu plný, zaznie akustický signál. Najneskôr teraz by sa mal koš vyprázdniť.

- Vyprázdňovanie zberného koša na trávu sa môže uskutočňovať zo sedadla vodiča.
- Ak sa pri pripojenom žacom mechanizme zberný koš na trávu vyklopí nahor, resp. vyvesí, motor sa vypne.
- Ak zberný koš na trávu nie je riadne zaskočený, nemôže sa žací mechanizmus pripojiť.

Vyprázdnenie zberného koša na trávu pomocou ovládacej páky

1. Vytiahnite ovládaciu páku (09/1) zo zberného koša na trávu (09/a).

2. Zatlačte páku v smere jazdy, aby sa zberný koš na trávu otvoril (09/b).
3. Posuňte zberný koš na trávu pomocou páky dozadu (10/a), kým sa koš nezaistí (10/b).

7.5.4.5 Mulčovanie

Pre optimálny výsledok mulčovania by sa mal trávnik mulčovať pravidelne (cca 1 až 2-krát týždenne). Pritom sa odreže 1/3 výšky trávy (napr. 6 cm výška trávy, 2 cm kosenie). V tomto prípade bude rezaný materiál čisto zapracovaný do zostávajúcej trávy.

Pre všetky záhradné traktory sú dostupné mulčovacie klíny.

Zmena zadného vyhadzovania na mulčovanie

1. Odmontujte zberný koš na trávu.
2. Mulčovací klin (13/1) zasuňte do vyhadzovacieho kanála (13/2).
3. Obidva upínacie pásy (14/1) upevnite do skrutiek s okom (14/2).
4. Zaveste zberný koš na trávu.

7.5.4.6 Interval kosenia

Zohľadnite, že tráva v rozličné časy rastie rozdielne. Na začiatok jari sa odporúča zvoliť kratší interval kosenia. Interval kosenia zväčšíte, keď tempo rastu trávy v priebehu roka klesá.

Ak sa trávnik nejaký čas nekosiť, najprv nastavte väčšiu výšku záberu a potom o dva dni neskôr pokoste ešte raz s menšou výškou záberu.

7.5.4.7 Kosenie vysokej trávy

Keď tráva rastie dlhšie, ako je to bežné alebo keď je príliš vlhká, koste s vyšším nastavením výšky záberu. Následne pokoste trávu s nižším, normálnym nastavením ešte raz.

7.5.4.8 Údržba rezných nožov

Postarajte sa o to, aby rezné nože boli ostré počas celej sezóny kosenia. Zabráňte tak odtrhnutiu alebo roztrhaniu stebiel trávy. Odtrhnuté stebľa trávy budú na hranách hnedé. Tým sa spomalí rast a trávnik bude viac náchylný na choroby.

- Po každom použití skontrolujte ostrosť rezných nožov, ako aj príznaky ich opotrebenia alebo poškodenia! V prípade potreby vyhladajte servis.
- Pri výmene nožov používajte iba originálne náhradné nože.

8 ČISTENIE ZÁHRADNÉHO TRAKTORA

Pre optimálnu funkciu a dlhú životnosť sa musí záhradný traktor pravidelne čistiť.

Po každej prevádzke vyčistite záhradný traktor a zberný kôš na trávu od prichytených nečistôt.

Na čistenie nepoužívajte vysokotlakové čističe. Vodný lúč vysokotlakového čističa alebo záhradnej hadice môže viesť k poškodeniam elektriky alebo ložísk.

Dávajte pozor na to, aby zvlášť motor, prevodovka a vratné kolieska, ako aj kompletná električka sa nedostali do kontaktu s vodou.



VAROVANIE!

Nebezpečenstvá pri čistení!

Pri všetkých čistiacich prácach platí:

- Odstavte motor a vytiahnite kľúč z zapalovania.
- Vytiahnite konektor zapalovacej sviečky.
- Ochranné zariadenia odstránené kvôli čisteniu sa musia po vyčistení znova namontovať.
- **NEBEZPEČENSTVO POPÁLENIA:** Záhradný traktor čistíte až vtedy, keď je vychladnutý. Motor, prevodovka a tlmič hluku sú veľmi horúce!
- **NEBEZPEČENSTVO POREZANIA:** Pri prácach na rezných nástrojoch dávajte pozor na ostré nože. Pri viacbritych žacích nástrojoch môže pohyb jedného rezného nástroja viesť k pohybu druhého!

8.1 Čistenie zberného koša na trávu

Odmontujte zberný kôš na trávu a vystriekajte ho zvnútra a zvonka pomocou hadice na vodu. Pevne prichytené nečistoty sa musia opatrne oškrabať, napríklad pomocou kefy. Zvlášť pri zberných košoch na trávu s tkaninovým poťahom dávajte pozor na to, aby sa tkanina nepoškodila.



UPOZORNENIE

Zberný kôš na trávu pred čistením vyprázdnite tak, ako je to nižšie uvedené. Plný zberný kôš na trávu je príliš ťažký, aby sa mohol bezpečne odobrať.

Demontáž zberného koša na trávu (220 I, 250 I)

1. Odstavte motor.
2. Mierne nadvihnite zberný kôš na trávu.
3. Zberný kôš na trávu odoberte smerom hore.

Demontáž zberného koša na trávu (300 I)

1. Odstavte motor.
2. Odmontujte plynové vzpruhy z traktora a zaisťujte ich do úchytiak na zbernom koši na trávu.
3. Mierne nadvihnite zberný kôš na trávu.
4. Odstráňte zberný kôš.

8.2 Čistenie telesa, motora a prevodovky

POZOR!

Poškodenie elektrického zariadenia v dôsledku vniknutej vody!

Pri čistení traktora vodou dávajte pozor na to, aby do elektrického zariadenia sa nedostala žiadna voda!

Motor a všetky ložiskové miesta (kolesá, prevodovka, polohovanie nožov) nestriekajte vodou ani vysokotlakovým čističom.

Voda vniknutá do zapalovacieho zariadenia, do karburátora alebo vzduchového filtra môže spôsobiť poruchy. Voda v ložiskových miestach môže viesť k strate mazania a tým k zničeniu ložísk.

Na odstránenie nečistôt a zvyškov trávy použite handru, metličku, štetec s dlhou násadou alebo podobné.

8.3 Čistenie vyhadzovacieho kanála

Pravidelným čistením sa zaručí ľahký chod prestatenia výšky záberu.

Výstupný kanál pozostáva z dvoch do seba zasunutých dielov. Spodný diel je pevne zaskočený do žacieho telesa. Horný diel sa môže na čistenie vytiahnuť.

1. Odstráňte zberný kôš na trávu.
2. Odstráňte skrutky (15/1) na ľavej a pravej strane vyhadzovacieho kanála.
3. Vytiahnite vyhadzovací kanál (15/2) cez zadnú stenu smerom dozadu.
4. Vyčistite dôkladne horný a dolný vyhadzovací kanál.
5. Vyhadzovací kanál. zastrčte do zadnej steny. Dávajte pritom pozor na to, aby horný a dolný diel sa spojili čisto.
6. Pevne ho zoskrutkujte pomocou oboch upevňovacích skrutiek.
7. Namontujte kôš na trávu.

9 PREPRAVE



VAROVANIE!

Nebezpečenstvo pomliaždenia v dôsledku prevrátenia zariadenia!

Vlastná váha prístroja môže spôsobiť vážne poranenie osôb.

- Pri nakladaní prístroja do vozidla alebo na príves za účelom prepravy alebo pri jeho vykladaní buďte veľmi opatrní!

Pri preprave záhradného traktora pomocou transportných prostriedkov (napr. príves osobného automobilu), sa žací mechanizmus musí podložiť kvôli odľahčeniu závesu žacieho mechanizmu.

Pri preprave dávajte pozor na dostatočnú nosnosť transportného prostriedku a vhodné zaistenie záhradného traktora.

10 ÚDRŽBA A STAROSTLIVOSŤ

Nebezpečenstvá pri údržbe!

Pri všetkých údržbárskych prácach platí:

- Odstavte motor a vyťahnite kľúč zapaľovania.
- Vyťahnite konektor zapaľovacej sviečky.
- Ochranné zariadenia odstránené kvôli údržbe sa musia po údržbe znova namontovať.

- **NEBEZPEČENSTVO POPÁLENIA:**
Na záhradnom traktore pracujte až vtedy, keď je vychladnutý. Motor, prevodovka a tlmič hluku sú veľmi horúce!
- **NEBEZPEČENSTVO POREZANIA:**
Pri prácach na rezných nástrojoch dávajte pozor na ostré nože. Pri viacbrítočných žacích nástrojoch môže pohyb jedného rezného nástroja viesť k pohybu druhého rezného nástroja.
- Pri výmene dielov sa smú používať iba originálne náhradné diely.
- V prípade pochybností vyhľadajte vždy špecializovanú dielňu alebo sa skontaktujte s výrobcom.

10.1 Plán údržby

Nasledovné práce smie používateľ vykonávať sám. Všetky ostatné údržbárske, servisné a opravárske práce sa musia vykonať v autorizovanom servise.

Okrem toho dodržujte odporúčané, ročné mazania podľa plánu mazania.



UPOZORNENIE

Pri intenzívnom namáhaní a pri vyšších teplotách môžu byť potrebné kratšie intervaly údržby ako sú v hore uvedenej tabuľke.

Činnosť	Pred každým použitím	Po každom použití	Po prvých 5 hodinách	Každých 25 prevádzkových hodín	Každých 50 prevádzkových hodín	Pred každým uskladnením
Skontrolujte stav oleja ^{*)}	X					
Vymeňte motorový olej ^{*)}			X			X
Vyčistite vzduchový filter ^{*)}				X		
Vymeňte vzduchový filter ^{*)}					X	
Skontrolujte sviečku zapaľovania ^{*)}					X	
Skontrolujte brzdu (skúšobné brzdenie na priamom úseku)	X					
Kontrola tlaku v pneumatikách	X					
Skontrolujte žacie nože	X					
Skontrolujte uvoľnené diely	X					X

Činnosť	Pred každým použitím	Po každom použití	Po prvých 5 hodinách	Každých 25 prevádzkových hodín	Každých 50 prevádzkových hodín	Pred každým uskladnením
Skontrolujte klinový remeň (vizuálna kontrola)				X		
Vyčistite záhradný traktor		X				
Vyčistite mriežku nasávania vzduchu na motore ^{*)}	X					
Vyčistite prevodovku od zvyškov trávy a kosenia		X		X		

*) Pozri návod na obsluhu výrobcu motora

10.2 Plán mazania

Aby bolo možné zaručiť ľahký chod pohyblivých dielov, odporúčame minimálne raz za rok doma-zaávať nasledovné miesta.

Všetky mazané miesta vyčistite pred mazaním a nastriekaním handrou. Nepoužívajte vodu, aby ste zabránili prípadnej korózii.

Mazacie miesta:

- Namažte viacúčelovým tukom mazacu hlavicu (18/1) na čape nápravy vpravo a vľavo.
- Uloženie prednej nápravy na ráme postriekajte rozprašovacím olejom (18/2).
- Ozubený segment (19/1) a pastorok riadenia na prevodovke riadenia namažte viacúčelovým tukom.
- Valčekové ložiská (17/1) a náboje na prednej náprave (20/1) a zadnej náprave (20/2) namažte viacúčelovým tukom.



UPOZORNENIE

Pred namazaním náprav a ložísk musia byť predné a zadné kolesá demontované.

- Otočné miesta a ložiská: Namažte všetky pohyblivé otočné miesta a ložiská.

10.3 Výmena kolesa

Výmena kolesa sa smie uskutočniť iba na vodorovnom a pevnom podklade.

1. Odstavte záhradný traktor a vytiahnite kľúč zapalovania.
2. Celkom zošliapnite brzdový pedál (03/1) a zaistíte ho zaistovacou pákou (03/2).

3. Zabezpečte záhradný traktor proti pohybu pomocou podkladacích klinov. Klíny podložte na strane, ktorá sa nedvíha.
4. Záhradný traktor zdvihnite pomocou vhodného zdvíhacieho prostriedku (napr. nožnicový zdvihák) na strane, na ktorej sa má meniť koleso. Traktor zdvihnite natoľko, aby sa vymieňané koleso dalo voľne otáčať.
Pozor! Nebezpečenstvo poškodenia prístroja.
Pri dvíhaní dávajte pozor na to, aby ste neprehli prvky traktora. Zdvíhací nástroj osadzujte iba na stabilných kovových častiach.
5. Záhradný traktor zabezpečte na vhodnom prvku podvozku pomocou stabilnej podložky (napr. hranol) tak, aby nemohol poklesnúť ani pri sklznutí alebo preklopení zdvíhacieho prostriedku.
6. Stiahnite ochranný kryt (16/1).
7. Pomocou skrutkovača odtlačte poistnú podložku (16/2). Dávajte pozor na to, aby sa nestratila.
8. Stiahnite podložku (16/3).
9. Stiahnite koleso z nápravy.
Upozornenie: *Pri sťahovaní zadných kolies z nápravy nestráťte zalicované perá!*
10. Pred opätovnou montážou vyčistite nápravu a otvor v kolese a namažte obe viacúčelovým tukom.
11. Nasuňte koleso na nápravu.
Upozornenie: *Pri nasúvaní zadných kolies musia drážky zalicovaných pier a zadného kolesa stáť nad sebou tak, aby sa dali zalicované perá zasunúť bez násillia.*
12. Nasuňte podložku na nápravu.
13. Zatláčte poistnú podložku do drážky na náprave. Na tento účel použite prípadne kliešte,

dávajte pozor na to, aby ste s kliešťami nepoškodili nápravu.

14. Nasuňte snímateľný kryt na nápravu.
15. Odstráňte poistnú podložku a nechajte traktor opatrne spustiť pomocou zdvíhacieho prostriedku na zem.

10.4 Štartovacia batéria

V rozsahu dodávky záhradného traktora nie je obsiahnutá nabíjačka pre štartovaciu batériu.

Presné označenie batérie: pozri batériovú skrinku. Štartovacia batéria sa nachádza pod ochrannou kapotou motora.

Štartovacia batéria je zásadne nabitá z výroby.

Bezpečnostné pokyny



VAROVANIE!

Nebezpečenstvo v dôsledku nesprávnej manipulácie so štartovacou batériou!

Aby sa zabránilo nebezpečenstvám vyplývajúcim z nesprávneho narábania s batériou, dodržujte nižšie uvedené pokyny!

- Štartovaciu batériu neskladujte v bezprostrednej blízkosti otvoreného ohňa, nespáľujte ani nepoložte na vykurovacie telesá. Hrozí nebezpečenstvo výbuchu.
- Štartovaciu batériu skladujte v zimnom období v chladnej, suchej miestnosti (10 – 15 °C). Pri skladovaní sa vyhýbajte teplotám pod bodom mrazu.
- Štartovaciu batériu nenechávajte dlhšiu dobu nenabitú. Keď sa štartovacia batéria dlhšiu dobu nepoužíva, mala by sa nabiť pomocou vhodnej nabíjačky.
- Štartovaciu batériu nerozbité. Elektrolyt (kyselina sírová) spôsobuje poleptania na pokožke a oblečení – ihneď umyte veľkým množstvom vody.
- Štartovaciu batériu udržiavajte čistú. Utierajte ju iba suchou handrou. K tomu nepoužívajte vodu, benzín, riedidlá alebo podobné!
- Pripojovacie póly udržiavajte čisté a namažte tukom na póly.
- Pripojovacie póly nespájajte naprázdno.

Nabíjanie štartovacej batérie

Nabíjanie je potrebné:

- Pred uskaldnením na zimnú prestávku.
- Pri dlhšej odstávke zariadenia (dlhšie ako 3 mesiace).



VAROVANIE!

Nebezpečenstvo v dôsledku nesprávne nabitie štartovacej batérie!

Nabíjací prúd nabíjačky nesmie prekročiť 5 A a nabíjacie napätie môže byť max. 14,4 V. Pri vyššom nabíjacom napätí hrozí nebezpečenstvo výbuchu štartovacej batérie!

Pri prácach na batérii vyťahnite vždy kľúč zapaľovania.

Na nabíjanie tejto bezúdržbovej a plynosnej štartovacej batérie odporúčame použiť vhodnú špeciálnu nabíjačku (je možné zakúpiť v špecializovanom obchode).

Pred nabíjaním štartovacej batérie zohľadnite návod na obsluhu od výrobcu nabíjačky.



POZOR!

Nebezpečenstvo skratu!

Aby ste zabránili skratu, odpojte na batérii vždy najprv mínusový kábel (-) a pripájajte ho znova ako posledný!

Pri prácach na batérii vyťahnite vždy kľúč zapaľovania!

1. Vyťahnite kľúč zapaľovania (05).
2. Otvorte kapotu motora.
3. Svorky nabíjačky spojte s pripojovacími pólmí batérie.



UPOZORNENIE

Zohľadnite polaritu:

- Červená svorka = plusový pól (+)
- Čierna svorka = mínusový pól (-)

4. Nabíjačku spojte s elektrickou sieťou a zapnite ju.

10.5 Demontáž žacieho mechanizmu

Na použitie traktora pri zimnej údržbe a na výmenu klinového remeňa treba žací mechanizmus demontovať.

1. Predná kolesá (29/1) otočte doľava až na doraz.
2. Odmontujte zberný kôš (30/1) na trávu.
3. Vymontujte vyhadzovací kanál (15/2).
4. Uvoľnite valcovú skrutku (31/1) držiaka šachty o 5–6 otáčok.
5. Žací mechanizmus (32/1) spustíte úplne dole pomocou páky pre nastavenie výšky záberu (32/2).

- Zveste ťažnú pružinu (33/1) na žacom mechanizme.
- Žací mechanizmus (34/1) nastavte opäť do najvyššej polohy pomocou páky pre nastavenie výšky záberu (34/2).
- Zveste (35/a) kanál klinového remeňa (35/1).
- Zveste klinový remeň (36/1) z klinovej remenice motora.
- Žací mechanizmus (32/1) spustíte opäť úplne dole pomocou páky pre nastavenie výšky záberu (32/2).
- Odstráňte poistné kolíky (4 kusy) (38/1) na prídržných oblúkoch žacieho mechanizmu.
- Stiahnite prídržný oblúk cez svorník (38).
- Žací mechanizmus vyťahnite vpravo podľa smeru jazdy.

10.6 Výmena klinového remeňa

- Povoľte poistné matice (6 kusov) (21/1).
- Zveste kanál klinového remeňa (22/1).
- Zveste a odstráňte pravý kryt (23/1) žacieho mechanizmu.
- Zveste a odstráňte ľavý kryt (24/1) žacieho mechanizmu.
- Mierne povolte skrutku (25/1) na napínacej kladke (25/2), kým sa klinový remeň (25/3) nedá odstrániť.
- Vyberte klinový remeň.



UPOZORNENIE

Vedenie a poloha klinového remeňa sú podľa typu rozdielne. Zohľadnite nálepku s upozornením na žacom mechanizme.

Vloženie nového klinového remeňa

- Klinový remeň nasadíte na mierne povolenú napínaciu kladku a skrutkou ju opäť dotiahnite (27, 28).

- Klinový remeň nasadíte na kladky v uvedenom poradí (27/a – d, 28/a – d), pričom dbajte na uloženie a polohu klinového remeňa.

11 SKLADOVANIE

Záhradný traktor by sa mal odstaviť s ochranou pred poveternostnými vplyvmi, zvlášť pred vlhkosťou, dažďom a dlhším priamym slnečným žiarením.

Záhradný traktor neuschovávajte s palivom v nádrži v rámci budovy, v ktorej môžu podľa možnosti sa dostať výpary paliva do kontaktu s otvoreným ohňom alebo iskrami. Záhradný traktor odstavte iba v miestnostiach, ktoré sú vhodné na odstavenie motorových vozidiel.

Záhradný traktor pri dlhšom skladovaní (napr. prezimovanie) podľa možnosti neodstavujte s plnou nádržou. Palivo sa môže odparovať.

Pred dlhodobým skladovaním by sa malo palivo z nádrže a karburátora vypustiť, aby sa zabránilo usadeninám a tým ťažkostiam so štartovaním. Opýtajte sa, prosím, k tomu vašej špecializovanej dielne.

12 POMOC PRI PORUCHÁCH



POZOR!

Nebezpečenstvo zranenia

Ostré a pohybujúce sa diely prístroja môžu spôsobiť zranenia.

- V priebehu údržbárskych, ošetrovacích a čistiacich prác vždy noste ochranné rukavice!



UPOZORNENIE

Pri poruchách, ktoré nie sú uvedené v tejto tabuľke alebo ktoré nemôžete odstrániť sami, sa obráťte na náš zákaznícky servis.

Porucha	Príčina	Odstránenie
Motor nenaskočí.	Nedostatok paliva.	Naplňte nádrž; skontrolujte vetranie nádrže; skontrolujte palivový filter.
	Zlé, znečistené palivo, staré palivo v nádrži.	Používajte vždy čerstvé palivo z čistých nádrží; vyčistite karburátor (zákaznícky servis).
	Vzduchový filter je znečistený.	Vyčistite vzduchový filter (pozri návod na obsluhu výrobcu motora).

Porucha	Príčina	Odstránenie
	Žiadna zapaľovacia iskra.	Vyčist'te sviečku zapaľovania, príp. vložte novú, skontrolujte kábel zapaľovania, skontrolujte zapaľovacie zariadenie (zákaznícky servis).
	V spaľovacom priestore motora je príliš veľa paliva kvôli opakovaným pokusom o štart.	Vyskrutkujte sviečku a vysušte ju.
Štartér nefunguje.	Vybitá alebo slabá štartovacia batéria.	Nabite štartovaciu batériu.
	Bezpečnostný spínač na sedadle vodiča nefunguje.	Posad'te sa správne na sedadlo vodiča; spínač chybný.
	Bezpečnostný spínač na brzdom pedále nefunguje.	Brzdový pedál zatlačte celkom nadol.
	Žací mechanizmus je pripojený.	Vypnite žací mechanizmus.
	Poistka na (+) káblí štartovacej batérie.	Skontrolujte poistku, prípadne ju vymeňte.
Výkon motora slabne.	Príliš vysoká alebo príliš vlhká tráva.	Upravte výšku kosenia; vytvorte voľný priestor pre žací mechanizmus krátkym cúvnutím.
	Výstupný kanál/zadná časť žacieho systému upchaté.	Odstavte motor a vytiahnite kľúč zapaľovania! Vyčist'te výstupný kanál/zadnú časť žacieho systému.
	Vzduchový filter je znečistený.	Vyčist'te vzduchový filter (pozri návod na obsluhu výrobcu motora).
	Nastavenie karburátora sa nezohoduje.	Nechajte skontrolovať nastavenie (zákaznícky servis).
	Nože sú silne opotrebované.	Nože vymeňte (zákaznícky servis).
	Jazdná rýchlosť príliš vysoká.	Znížte jazdnú rýchlosť.
Záhradný traktor silno vibruje.	Je poškodený žací mechanizmus.	Skontrolujte žací mechanizmus (zákaznícky servis).
Záhradný traktor sa nerozbíha.	Pri hydrostaticom pohone: žiadny jazdný pohon.	Spojovaciu páku prestavte do prevádzkovej polohy (pozri <i>Kapitola 7.3 "Posúvanie záhradného traktora", strana 248</i>).
Nečistý záber.	Nože opotrebované, neostré.	Vymeňte nože alebo ich dodatočne nabrušte. Dodatočne nabrušené nože vyvážite (zákaznícky servis)!
	Nesprávna výška kosenia.	Upravte výšku kosenia.
	Príliš malé otáčky motora.	Nastavte maximálne otáčky motora.
	Jazdná rýchlosť príliš vysoká.	Znížte jazdnú rýchlosť.

Porucha	Príčina	Odstránenie
	Rozdielny tlak pneumatík na kolesách.	Nafúkajte na správny tlak pneumatík. Na pneumatikách odčítajte správny tlak pneumatík.
Zberný kôš na trávu sa neplní.	Výška záberu je nastavená príliš nízko.	Upravte výšku kosenia.
	Tráva je vlhká – je veľmi ťažká, aby sa mohla transportovať vzduchovým prúdom.	Presunúť čas kosenia, kým nebude trávna plocha vysušená.
	Nože sú silne opotrebované.	Vymeňte nože. (dielňa zákazníckeho servisu)
	Tráva príliš vysoká.	Trávu koste v dvoch fázach:
		■ 1. Priechod: max. výška kosenia
		■ 2. Priechod: želaná výška záberu.
	Tkaninové vrece upchaté – žiada na priepustnosť vzduchu.	Vyčistiť tkanivové vrece.
	Vyhadzovací kanál/zadnú časť žacieho systému znečistený.	Vyčistite výstupný kanál/zadnú časť žacieho systému.
Indikátor plnenia nereaguje.	Zvyšky kosenia na páke indikátora naplnenia.	Odstráňte zvyšky kosenia z páky indikátora naplnenia. Následne skontrolujte ľahký chod.
Jazdný pohon, brzda, spojka a žací mechanizmus.		Nechajte skontrolovať výlučne v dielni zákazníckeho servisu!

13 ZÁRUKA

Prípadné chyby materiálu alebo výrobné chyby na zariadení odstránime počas zákonnej premlčacej lehoty pre nárok na náhradu škody podľa nášho výberu opravou alebo výmenou. Premlčacia lehota sa určuje vždy podľa právnych predpisov krajiny, v ktorej bolo zariadenie zakúpené.

Nárok na uplatnenie záruky akceptujeme len pri:

- dodržiavate pokyny tohto návodu na použitie.
- odbornom zaobchádzaní so zariadením
- používaní originálnych náhradných dielov

Nárok na uplatnenie záruky zaniká ak:

- sa svojvoľne pokúšate o opravu
- svojvoľne vykonáte na zariadení technické zmeny
- používate zariadenie v rozpore s určením

Zo záruky sú vylúčené:

- poškodenia laku, ktoré vyplývajú z normálneho opotrebovania
- diely podliehajúce opotrebeniu, ktoré sú na karte náhradných dielov označené rámčekom xxxxxx (x)
- Spaľovacie motory (tu platia záručné podmienky príslušného výrobcu motora)

Záručná doba začína plynúť odo dňa zakúpenia zariadenia prvým koncovým odberateľom. Rozhodujúci je dátum na doklade o zakúpení zariadenia. S týmto vyhlásením o záruke a s originálnym dokladom o zakúpení zariadenia sa obráťte na svojho predajcu alebo na najbližší autorizovaný zákaznícky servis. Záonné nároky kupujúceho voči predávajúcemu vyplývajúce z chýb výrobu zostávajú týmto vyhlásením nedotknuté.

AZ EREDETI KEZELÉSI ÚTMUTATÓ FORDÍTÁSA




Tartalomjegyzék

1	Ehhez a kezelési útmutatóhoz.....	259	6.6.2	Fűkasza érintkezőkapcsolójának ellenőrzése.....	266
1.1	A címlapon található szimbólumok.....	259	6.6.3	Ülés-érintkezőkapcsoló ellenőrzése	267
1.2	Jelmagyarázatok és jelzőszavak.....	259	6.6.4	A fűgyűjtő doboz érintkezőkapcsolójának ellenőrzése.....	267
2	Termékleírás.....	259	6.6.5	A kidobócsatorna érintkezőkapcsolójának ellenőrzése.....	267
2.1	Rendeltetésszerű használat.....	259	7	A traktor működése	267
2.2	Lehetséges hibás használat.....	260	7.1	Alapvető előkészítő intézkedések	267
2.3	A készüléken szereplő szimbólumok	260	7.2	Tartozékok használata	268
2.4	Biztonsági és védőberendezések	260	7.3	A fűnyíró traktor tolása	268
2.5	Termékáttekintés.....	261	7.4	A motor beindítása és leállítása	268
3	Biztonsági utasítások.....	262	7.5	Haladás a traktorral	268
3.1	Kezelő	262	7.5.1	A használat előkészítése 10 °C alatti hőmérsékletek esetén	269
3.2	Egyéni védőfelszerelés	262	7.5.2	Haladás láb-hidrosztatikus sebességváltóval	269
3.3	Munkahelyi biztonság.....	262	7.5.3	Haladás és fűnyírás lejtőkön	269
3.4	Személyek, állatok és ingóságok biztonsága	262	7.5.4	Fűnyírás a fűnyíró traktorral	269
3.5	A készülék biztonsága	263	8	A fűnyíró traktor tisztítása.....	271
3.6	Zajterhelés	263	8.1	A fűgyűjtő doboz tisztítása.....	271
3.7	Benzin és olaj kezelése.....	263	8.2	A burkolat, a motor és a sebességváltó tisztítása	272
4	A traktor kicsomagolása és összeszerelése	263	8.3	A kidobócsatorna tisztítása.....	272
5	Kezelőelemek	264	9	Szállítás.....	272
5.1	Normál műszerfal (01).....	264	10	Karbantartás és ápolás	272
5.2	Fék-/kuplungpedál.....	264	10.1	Karbantartási terv	272
5.3	Sebességváltó-működtetés (menetsebesség).....	264	10.2	Kenési terv.....	273
5.4	Láb-hidrosztatikus sebességváltó	264	10.3	Kerékcseré	273
5.5	A fűkasza kezelése	265	10.4	Indítóakkumulátor	274
6	Üzembe helyezés	265	10.5	A fűkasza kiszerelése	275
6.1	Fűkasza ellenőrzése	265	10.6	Ékszíjcsere	275
6.2	Feltöltés olajjal	265	11	Tárolás	275
6.3	Feltöltés üzemanyaggal	265	12	Hibaelhárítás	276
6.4	Keréknyomás ellenőrzése.....	265	13	Garancia.....	278
6.5	Fűgyűjtő doboz felszerelése	266			
6.6	A biztonsági berendezések ellenőrzése.....	266			
6.6.1	A rögzítőfék érintkezőkapcsolójának ellenőrzése	266			


1 EHHEZ A KEZELÉSI ÚTMUTATÓHOZ


- A német változat esetében az eredeti üzemeltetési útmutatóról van szó. Minden más nyelvi változat az eredeti üzemeltetési útmutató fordítása.
- Üzembe helyezés előtt feltétlenül olvassa el gondosan ezt a kezelési útmutatót. Ez a zavarmentes munkavégzés és a hibamentes kezelés feltétele.
- Tárolja mindig úgy ezt a kezelési útmutatót, hogy bármikor beleolvashasson, ha a berendezéssel kapcsolatos információra van szüksége.
- Másik személynek csak ezzel a kezelési útmutatóval együtt adja tovább a készüléket.
- Olvassa el és tartsa be a jelen kezelési útmutató biztonsági tudnivalóit és figyelmeztetéseit.
- A fűnyíró traktorok különböző felszerelési változatokban kaphatók. Kérjük, vegye figyelembe, hogy a képek kissé eltérhetnek az eredetitől. Ha a leírások értelmezésével kapcsolatban problémák adódnának, kérjük, forduljon egy szakműhelyhez vagy a gyártóhoz.
- Vegye figyelembe a mellékelt szerelési útmutatót és a benzinmotor üzemeltetési utasítását.


1.1 A címlapon található szimbólumok

Szimbólum	Jelentés
	Üzembe helyezés előtt feltétlenül olvassa el gondosan ezt a kezelési útmutatót. Ez a zavarmentes munkavégzés és a hibamentes kezelés feltétele.
	Üzemeltetési útmutató
	Benzines készüléket ne működtessen nyílt láng vagy hőforrások közelében.


1.2 Jelmagyarázatok és jelzőszavak

 **VESZÉLY!**
Olyan veszélyes helyzetet jelez, amely – ha nem kerülük el – halálos vagy súlyos sérüléseket eredményez.

 **FIGYELMEZTETÉS!**
Olyan potenciálisan veszélyes helyzetet jelez, amely – ha nem kerülük el – halálos vagy súlyos sérüléseket eredményezhet.

 **VIGYÁZAT!**
Olyan potenciálisan veszélyes helyzetet jelez, amely – ha nem kerülük el – kisebb vagy közepesen súlyos sérüléseket eredményezhet.

FIGYELEM!
Olyan helyzetet jelez, amely – ha nem kerülük el – anyagi károkat eredményezhet.

 **TUDNIVALÓ**
Az érthetőséget és a használatot segítő, különleges tudnivalók.

2 TERMÉKLEÍRÁS

A hátsó kidobóval rendelkező fűnyíró traktorok különböző kiviteli változatokban készülnek. Ügyeljen arra, hogy a jelen útmutatóban található következő leírások közül azt olvassa el, amely az Ön fűnyíró traktorára vonatkozik.

A fűnyíró traktor jellemzői:

- Sebességváltó: Lábbal vezérelhető hidrosztatikus
- Kés-sebességváltó: elektromágneses
- Hátsó ürítés
- Dobozürítés: Teleszkópos emelő

Ezenkívül különbségek vannak mulcsrendszer, motortípus, motorteljesítmény és vágószélesség tekintetében.

Típuseltérések:

- Vágószélesség
- Hajtóműfajta (T3 és T2)
- Doboz térfogata 220 l, 250 l vagy 300 l

2.1 Rendeltetésszerű használat

A fűnyíró traktor legfeljebb 10°-os (18%-os) lejtésű magántulajdonú házi- és hobbikertekben végzett fűkaszállásra szolgál. További felhasználások, mint pl. a mulcskészítés csak eredeti tartozékok alkalmazásával és a maximális terhelési értékek betartásával lehetségesek.

Ez a gép magáncélú használatra készült. Minden más felhasználás, valamint az engedély nélküli

átépítés vagy hozzáépítés helytelen használatnak minősül, ami a jótállás megszűnését, valamint a megfelelőségi nyilatkozat (CE-jelölés) érvénytelenné válását eredményezi, és a gyártó a felhasználót vagy harmadik felet érő minden kár esetében mentesül a felelősség alól.

2.2 Lehetséges hibás használat

A fűnyíró traktor nem használható ipari méretekben nyilvános parkokban, sportlétesítményekben, a mező- és erdőgazdaságban.



FIGYELMEZTETÉS!

Veszélyek a fűnyíró traktor túlterhelése miatt!

Utánfutó használata közben különösen ügyeljen a megengedett vonóerőkre és arra, hogy az emelkedők/lejtők megengedett szögét ne lépják túl. Ebben az esetben ugyanis túlzott elvárások merülnek fel a fűnyíró traktor fékteljesítményével kapcsolatban, és ez veszélyes helyzetekhez vezethet!



TUDNIVALÓ

Vegye figyelembe, hogy a fűnyíró traktor nem közúti közlekedésre készült, és ezért közúti forgalomban nem vehet részt!

2.3 A készüléken szereplő szimbólumok

	Üzembe helyezés előtt olvassa el a kezelési utasítást!
	Kaszálás közben más személyeket, különösen gyerekeket és állatokat tartson távol a munkázónától.
	Karbantartási és javítási munkák előtt a gyújtáskapcsoló kulcsot húzza ki!

	Figyelem, veszély! Kezeit és lábait tartsa távol a vágószerkezettől!
	Ne közlekedjen 10°-nál (18%-osnál) meredekebb lejtőkön!
	Veszély: Ide ne lépjen!
	Égési sérülés veszélye a forró felületek és a burkolat miatt.

2.4 Biztonsági és védőberendezések



FIGYELMEZTETÉS!

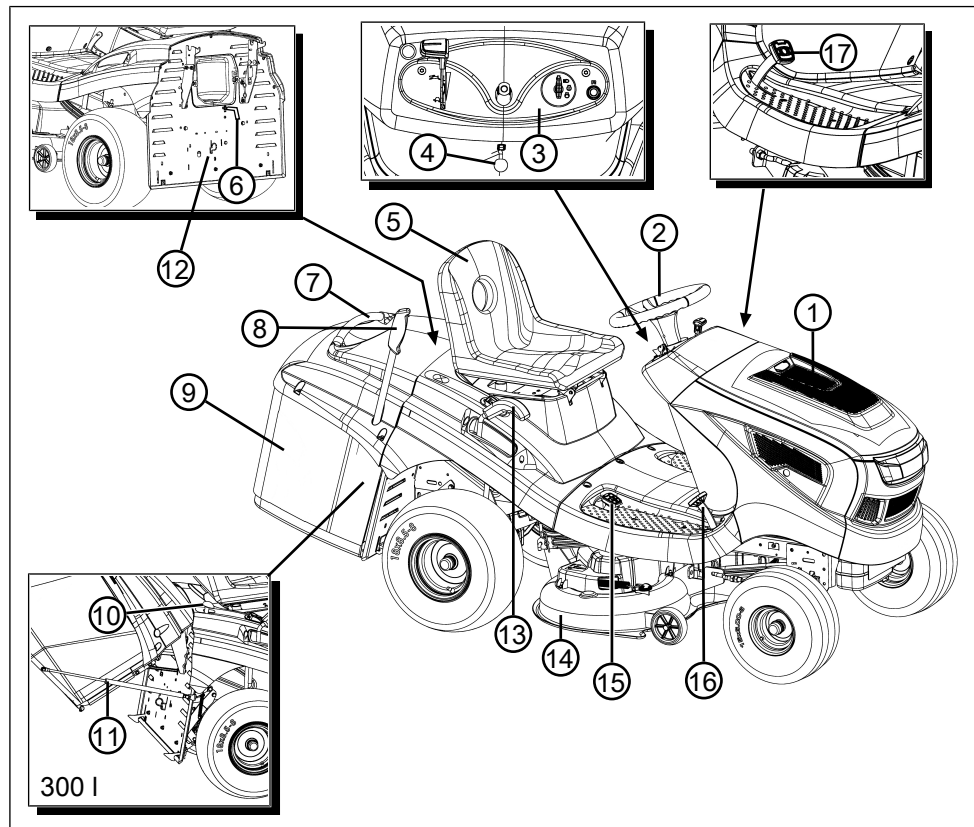
Veszély a védőberendezések eltávolítása vagy megváltoztatása miatt!

Tilos mindenfajta üzemeltetés a védőberendezések eltávolítása vagy megváltoztatása esetén. A hibás védőberendezéseket haladéktalanul ki kell javítani vagy ki kell cserélni!

Biztonsági berendezésnek számít mindenek előtt:

- Fék-érintkezőkapcsoló
- Fűkasza érintkezőkapcsoló
- Fűgyújtó doboz érintkezőkapcsoló
- Ülés-érintkezőkapcsoló
- Fűkaszaburkolatok
- Kidobócsatorna érintkezőkapcsoló

2.5 Termékáttekintés



- | | | | |
|---|---------------------------------|----|--------------------------------|
| 1 | Motorháztető | 10 | Dobozreteszelés (csak 300 l) |
| 2 | Kormánykerék | 11 | Tartókészülék gáznyomórugóval |
| 3 | Műszerfal | 12 | Hajtómű-elkerülés |
| 4 | Rögzítőkar a fékpedálhoz | 13 | Vágási magasság állítása |
| 5 | Vezetőülés | 14 | Vágóberendezés |
| 6 | Töltöttségjelző | 15 | Hajtómű-működtetés hátramenet |
| 7 | Fűgyűjtő doboz tartófogantyúja | 16 | Hajtómű-működtetés előre menet |
| 8 | A fűgyűjtő doboz működtetőkarja | 17 | Fékpedál |
| 9 | Fűgyűjtő doboz | | |

3 BIZTONSÁGI UTASÍTÁSOK



VESZÉLY!

Életveszély és súlyos sérülések veszélye!

A biztonsági utasítások és a kezelési utasítások ismeretének hiánya a legsúlyosabb, akár halálos sérülésekhez vezethet.

- A berendezés használata során tartsa be a jelen kezelési útmutatóban, valamint más megemlített útmutatókban található összes biztonsági utasítást és kezelési útmutatót.
- Minden együtt szállított dokumentumot későbbi felhasználásra őrizzen meg.

3.1 Kezelő

- 16 évnél fiatalabb gyermekek és a kezelési útmutatót nem ismerő személyek a gépet nem használhatják. Tartsa be az adott országra jellemző, a felhasználó minimális életkorára vonatkozó esetleges biztonsági utasításokat.
- A készüléket ne kezelje alkohol, drogok vagy gyógyszerek hatása alatt.

3.2 Egyéni védőfelszerelés

- A fej és a végtagok sérülésének és a halláskárosodás elkerülésére előírászerű ruházatot és biztonsági felszerelést kell viselni.
- A ruházatnak célszerűnek (szorosnak) kell lennie, és a mozgást nem szabad akadályoznia. Hosszú haj esetén feltétlenül viseljen hajhálót. Soha ne viseljen laza ruhadarabokat vagy kiegészítőket, amelyeket a gép behúzhat, pl. sálát, bő inget, hosszú nyakláncot.
- A személyes védőfelszerelés részei:
 - Hallásvédelem és védőszemüveg
 - Hosszú nadrág és erős cipő
 - Védőkesztyű

3.3 Munkahelyi biztonság

- Csak napfényben vagy nagyon erős mesterséges megvilágítás mellett dolgozzon.
- A készüléket csak szilárd és sima talajon felállítva szabad üzemeltetni, lejtős területen tilos.
- Ügyeljen a biztos állásra.

3.4 Személyek, állatok és ingóságok biztonsága

- A készüléket csak olyan munkára használja, amire az szolgál. A nem rendeltetésszerű használat sérüléseket, valamint anyagi károkat okozhat.
- Más személyek baleseteiért és azok tulajdonáért a használó viseli a felelősséget.
- Más személyeket tartson távol a veszélyes területtől.
- Csak akkor kapcsolja be a készüléket, ha a munkaterületen nem tartózkodik sem ember, sem állat.
- A személyeket és állatokat tartsa biztonságos távolságban, illetve kapcsolja ki a készüléket, ha emberek vagy állatok közelednek.
- A fűnyíróval ne szállítson utasokat.
- A motor kipufogógáz-sugarát soha ne tartsa emberek vagy állatok felé, és ne fordítsa gyúlékony termékek és tárgyak felé.
- A szívó- és szellőzőrácsot soha ne fogja meg, ha a motor működik. A készülék forgó alkatrészei sérüléseket okozhatnak.
- Mindig kapcsolja ki a készüléket, ha nincs már rá szüksége, pl. másik munkaterületre szállításkor, karbantartási és ápolási munkák, benzin/olaj keverék betöltése esetén.
- Zivatar esetén ne használja a fűnyírót. Nincs áramütés elleni védelem.
- A pázsitot mindig az emelkedő irányára merőlegesen nyírja.
- A fűnyíró traktor a saját súlya miatt súlyos sérüléseket okozhat. A fűnyíró traktor járművel vagy pótkocsival történő szállítása közben fel- és lerakodásakor mindig különleges körültekintéssel járjon el.
- Ezt a fűnyíró traktort nem lehet vontatni. Közúti forgalomban történő szállításhoz használjon megfelelő járművet.
- A fűnyíró traktort ne működtesse rosszul szellőztetett munkaterületeken (pl. garázsban). A kipufogó gáz mérgező szénmonoxidot, valamint egyéb káros anyagokat tartalmaz.
- Baleset esetén a készüléket azonnal kapcsolja ki a további sérülések és anyagi károk elkerülése érdekében.
- Soha ne működtesse a gépet elhasználdott vagy sérült alkatrészekkel. Az elhasznált vagy hibás készülékrészek súlyos sérüléseket okozhatnak.

- Csak eredeti cserealkatrészeket és eredeti tartozékokat használjon.
- Minden alkalmazás előtt: Ellenőrizzen minden biztonsági berendezést a jelen üzemeltetési útmutatóban leírtak szerint.
- A készüléket gyerekektől távol kell tartani.
- Figyelmeztesse a gyerekeket és fiatalokat, hogy ne játsszanak a készülékkel.

3.5 A készülék biztonsága

- A készüléket csak az alábbi feltételek mellett használja:
 - A készülék nem szennyezett.
 - A készüléken nem láthatók sérülések.
 - Minden kezelőelem működik.
- A készüléket ne terhelje túl. Magánterületen végzett könnyű munkákhoz készült. A túlterhelés a készülék károsodását eredményezi.
- Soha ne működtesse a készüléket elhasználdott vagy sérült alkatrészekkel. A sérült alkatrészeket mindig a gyártó eredeti pótalkatrészeire cserélje. Ha a készüléket elhasználdott vagy sérült alkatrészekkel működteti, akkor emiatt a gyártóval szemben semmiféle garanciaigény nem érvényesíthető.
- Javítási munkákat csak kompetens szaküzemek vagy a mi szervizeink végezhetnek.

3.6 Zajterhelés

A készülék használata közben bizonyos mértékű zajterhelés elkerülhetetlen. Nagy zajjal járó munkákat csak az engedélyezett és erre a célra meghatározott időpontokban végezzen. Tartson zajmentes szüneteket és a munka időtartamát csak a legszükségesebb mértékre korlátozza. Saját személyes védelme és a közelben tartózkodók védelme érdekében megfelelő hallásvédőt kell viselni.

3.7 Benzin és olaj kezelése

- Robbanás- és tűzveszély:
A felszabaduló benzin- keverék miatt robbanásveszélyes légkör áll fenn. Az üzemanyag kezelése során előforduló durranás, robbanás és tűz súlyos személyi sérülésekhez és akár halálhoz is vezethet. Ügyeljen a következőkre:
 - Soha ne dohányozzon, ha benzinnel foglalkozik.
 - A benzinnel csak a szabadban foglalkozzon, zárt helyiségekben soha.
 - Feltétlenül tartsa be az alább felsorolt viselkedési szabályokat.

- Benzint és olajat kizárólag engedélyezett tartályban szabad szállítani és tárolni. Gondoskodjon róla, hogy gyerekek ne férjenek hozzá a tárolt benzinhoz és olajhoz.
- A talajszennyeződés megelőzésére (környezetvédelem) biztosítsa, hogy ne jusson benzin vagy olaj a talajba. Tankoláshoz használjon tölcserőt.
- A tankolást soha ne végezze zárt helyiségben. A padló közelében felgyűlhet a benzingőz, ami miatt durranás vagy robbanás történhet.
- A kiömlött benzint haladéktalanul távolítsa el a készülékről és a talajról. Mielőtt ártalmatlanítja, jól szellőző helyen szárítsa meg a textíliákat, amelyekkel letörtölte az üzemanyagot. Ellenkező esetben váratlan öngyulladás is keletkezhet.
- A benzin kiömlésekor benzingőzök szabadulnak fel. A készüléket ezért ne a tankolás helyén indítsa be, hanem legalább 3 méterrel távolabb.
- Kerülje a bőrkontaktust kőolajtermékekkel. Ne lélegezze be a benzingőzt. Tankolás közben viseljen védőkesztyűt. Rendszeresen cserélje és tisztítsa a védőruhát.
- Ügyeljen rá, hogy a ruházatára ne kerüljön benzin. Ha ez mégis bekövetkezik, azonnal cseréljen ruhát.
- Soha ne tankolja a készüléket, ha a motor jár vagy forró.

4 A TRAKTOR KICSOMAGOLÁSA ÉS ÖSSZESZERELÉSE

A traktor kicsomagolásához és összeszereléséhez vegye figyelembe a mellékelt szerelési útmutatót.



TUDNIVALÓ

Vegye figyelembe a benzinmotor mellékelt üzemeltetési útmutatóját is.

**FIGYELMEZTETÉS!**

Veszélyek nem teljes összeszerelés miatt!

A fűnyíró traktort a teljes összeszerelés előtt nem szabad üzemeltetni!

Végezzen el a szerelési útmutatóban ismertetett minden szerelési munkát. Ha kétségei lennének, üzembe helyezés előtt kérdezzen meg egy szakembert, hogy az összeszerelés megfelelően történt-e!

Ellenőrizze hogy rendelkezésre áll-e az összes biztonsági és védőberendezés, és hogy azok működőképesek-e!

5 KEZELŐELEMOK

Az alábbiakban a hátsó kidobónyílású fűnyíró traktorok kezelőelemeinek ismertetése következik. Ügyeljen arra, hogy az Ön fűnyíró traktorára vonatkozó ismertetést olvassa el.

5.1 Normál műszerfal (01)**A motorfordulatszám szabályozása (01/2)****TUDNIVALÓ**

Vegye figyelembe, hogy a szabályozó menet közben történő működtetése hással van a sebességre!

Beépített fojtószelepes szabályozó esetén:

A szabályozó (01/2) eltolásával történik a motor fordulatszámának növelése és csökkentése, valamint a fojtószelep legfelső állásba kapcsolása.



Fojtószelep bekapcsolása: A szabályozót tolja egészen fel a fojtószelep jelzésig. Ezt a pozíciót kizárólag a motor indításához használja.

Tudnivaló: Egyes traktorváltozatoknál a műszerfalon egy külön fojtószelepgomb (01/1) található. Ezt a gombot is meg kell húzni a traktor indításához. Ha a motor működik, a gombot lassan tolja vissza!



Fűnyíró üzemmód: Ebben a pozícióban a motor a maximális fordulatszámmal működik.



Üresjárat: Ebben a pozícióban a motor a legalacsonyabb fordulatszámmal működik.

Gyűjtáskapcsoló (01/3, 05)

Állás	Működés
0	Motor leállítás. Az indítókulcsot ki lehet húzni.
I	Fényszóró bekapcsolása. A motor elindítása után ebben az állásban a fényszórót be lehet kapcsolni.
II	Üzemi állás, amikor a motor működik.
III	Indító állás a motor beindításához. Amint a motor működik, engedje el a kulcsot. A kulcs ekkor visszazugrik II üzemi állásba.

5.2 Fék-/kuplungpedál

- **Fék:** Ha a fék-/kuplungpedált (03/1) teljesen lenyomja, akkor a fék hajtóműnél működésbe lép, és a traktor fékez.
- **Rögzítőfék:** Ha fék-/kuplungpedál (03/1) lenyomott állapotában a rögzítőkart (03/2, 01/5) felfelé húzza, akkor a fék rögzítésre kerül. A pedál ismételt lenyomásakor a fék kiold.

5.3 Sebességváltó-működtetés (menetsebesség)

A fűnyíró traktorok láb-hidrosztatikus sebességváltóval rendelkeznek.

Az előremenet és a hátramenet a jobb oldalon található két külön pedállal kapcsolható.

Menetirány	Leírás
Előre	Előremenetbe lépjen rá az első pedálra (02/1).
Hátramenet	Hátramenetbe lépjen rá a hátsó pedálra (02/2). <i>Tudnivaló:</i> Ha csak a hátrameneti pedált működteti, akkor a vágóberendezés kikapcsol. Fűnyíró üzemmód hátramenetben: lásd Fejezet 7.5.4.2 "Fűnyíró üzemmód hátramenetben", oldal 270.

5.4 Láb-hidrosztatikus sebességváltó

A láb-hidrosztatikus sebességváltó működtetése két pedállal (02/1 és 02/2) történik.

Elinduláshoz járó motor mellett először a fékpédál lenyomásával oldja ki a rögzítőféket (01/5), majd működtesse előremenetbe a (02/1) pedált vagy hátramenetbe a (02/2) pedált. Minél jobban lenyomja a pedált, annál gyorsabban halad a kiválasztott irányban.

Előremenet: Lépjen rá az első pedálra (02/1).

Hátramenet: Lépjen rá a hátsó pedálra (02/2).

5.5 A fűkasza kezelése

Vágási magasság beállítása

A traktor fűkaszája egy a vezetőüléstől jobbra található állítókkal (04/1) több fokozatban és többféle magasságba állítható be.

1. Mozdítsa el az állítókart (04/1) a kívánt irányba. Ha a kar lefelé áll, akkor a vágási magasság alacsony, ha felfelé áll, akkor a vágási magasság nagy.

Fűkasza kapcsolása

Elektromos kapcsolás: A vezetőülés mellett a jobb oldalon található egy kapcsoló (04/2). Ezzel kapcsolja be a fűkasztát.

6 ÜZEMBE HELYEZÉS



FIGYELMEZTETÉS!

Veszélyek nem teljes összeszerelés miatt!

A fűnyíró traktort a teljes összeszerelés előtt nem szabad üzemeltetni!

Végezzen el a szerelési útmutatóban ismertetett minden szerelési munkát. Ha kétségei lennének, üzembe helyezés előtt kérdezzen meg egy szakembert, hogy az összeszerelés megfelelően történt-e!

Ellenőrizze hogy rendelkezésre áll-e az összes biztonsági és védőberendezés, és hogy azok működőképese-e!

6.1 Fűkasza ellenőrzése

Használat előtt mindig végezzen szemrevételezést annak ellenőrzésére, hogy a vágószerszám, a rögzítőcsapok és az egész vágógység nincs-e elhasználódva vagy nem sérült-e. A kiegyensúlyozatlanság elkerülése érdekében az elhasznált vagy sérült késeket ki kell cserélni újakra.

6.2 Feltöltés olajjal

Az első üzembe helyezés előtt a motort fel kell tölteni olajjal. Ehhez vegye figyelembe a motor gyártójának útmutatójában leírtakat. Ügyeljen ar-

ra is, hogy az olajszintet rendszeres időközönként ellenőrizték és adott esetben olajat öntsenek be.

6.3 Feltöltés üzemanyaggal



FIGYELMEZTETÉS!

Veszélyek az üzemanyag kezelésekor!

Az üzemanyag erősen gyúlékony. Az üzemanyagtartályt csak a szabadban töltsse fel! Ne dohányozzon! Ne tankoljon, ha a motor jár vagy forró!

Tankoláshoz használjon egy megfelelő tölsért vagy betöltőcsövet, hogy ne kerüljön üzemanyag a motorra, a házra vagy a talajra.

Biztonsági okokból az üzemanyagtartály zárósapkáját és a többi tartálycsatlakozást károsodás esetén cserélje ki.

Ha az üzemanyag kifolyik, akkor a motor nem indítható be. A traktort az üzemanyaggal szennyezett területről el kell távolítani, majd a kiömlött üzemanyagot egy törlőkendővel el kell távolítani a padlóról, a motorról és a burkolatról.

Kerüljön minden indítási kísérletet, amíg az üzemanyaggyűzők párolognak.

Az üzemanyagot csak az adott célra szolgáló tartályokban tárolja.

Használjon ROZ 91 minőségű olommentes benzint.

Tartály feltöltése

1. Adott esetben állítsa le a motort, és a biztonság kedvéért vegye ki az indítókulcsot.
2. Várjon, amíg a motor egy kissé lehűl (robbanásveszély a gyúlékony üzemanyag miatt).
3. Nyissa fel a motorházatetőt.
4. Nyissa ki a tanksapkazárat (06/1) és töltsse be az üzemanyagot.
Tudnivaló: *Ügyeljen, hogy ne töltsse túl az üzemanyagtartályt!*
5. Zárja vissza a tanksapkazárat (06/1).
6. Csupkja le a motorházatetőt.

6.4 Keréknyomás ellenőrzése

- Rendszeres időközönként ellenőrizze a keréknyomást.
- Olvassa le az abroncsról a szükséges légnyomást (1 bar ajánlott).

**TUDNIVALÓ**

1 PSI = 0,07 bar.

Egy kereskedelmi forgalomban kapható lábpumpával lehet a keréknyomást ellenőrizni és levegőt befújni.

6.5 Fűgyújtó doboz felszerelése

A fűnyíró traktorok fűgyújtó dobozzal kerülnek szállításra. Kérjük, vegye figyelembe, hogy a képek kissé eltérhetnek az eredetitől.

Fűgyújtó doboz töltöttségjelzőjének beállítása

A töltöttségjelző dudával jelzi, ha a fűgyújtó kosarat üríteni kell.

A töltöttségjelző a vágott fű jellegétől függően 6 fokozatban állítható. Száraz fű esetén a töltöttségjelzőt a legkisebb helyzetbe állítsa. Vizes vagy nedves fű esetén a töltöttségjelzőt állítsa hosszabbra. Ez befolyásolja a fűgyújtó doboz töltöttségét.

1. Állítsa le a motort lásd *Fejezet 7.4 "A motor beindítása és leállítása", oldal 268.*
2. Szerelje le a fűgyújtó dobozt lásd *Fejezet 8.1 "A fűgyújtó doboz tisztítása", oldal 271.*
3. A vágott fűnek megfelelően állítsa be (07/a) a töltöttségjelzőt (07/1), amíg az a kívánt helyzetben nem reteszeli.
4. Ismét akassza fel a fűgyújtó dobozt lásd *Fejezet 6.5 "Fűgyújtó doboz felszerelése", oldal 266.*

Fűgyújtó doboz beakasztása (220 I, 250 I)

1. Fogja meg a fűgyújtó dobozt az egyik kezével a fogantyúnál (08/1), a másik kezével pedig a hátoldalnál tartónyílásnál (08/2).
2. Helyezze el a fűgyújtó dobozt a vezetőre (08/3) szimmetrikusan. Közben igazítsa egymáshoz a házon és a fűgyújtó dobozon található két jelzést.
3. A hátul levő kezével kissé billentse előre (08/a) a fűgyújtó dobozt úgy, hogy a fűgyújtó doboz elülső része bekattanjon.
4. Most fordítsa ismét lefelé (08/b) a fűgyújtó dobozt.
5. Ellenőrizze a fűgyújtó doboz megfelelő rögzítését.

Fűgyújtó doboz beakasztása (300 I)

1. Oldja ki a gáznyomórugókat a fűgyújtó doboz rögzítőbillencseinél (11/1).

2. Fogja meg a fűgyújtó dobozt az egyik kezével a fogantyúnál (08/1), a másik kezével pedig a hátoldalnál tartónyílásnál (08/2).
3. Helyezze el a fűgyújtó dobozt a vezetőre (08/3) szimmetrikusan. Közben igazítsa egymáshoz a házon és a fűgyújtó dobozon található két jelzést.
4. A hátul levő kezével kissé billentse előre (08/a) a fűgyújtó dobozt úgy, hogy a fűgyújtó doboz elülső része bekattanjon.
5. Most fordítsa ismét lefelé (08/b) a fűgyújtó dobozt.
6. Ellenőrizze a fűgyújtó doboz megfelelő rögzítését.
7. Oldja ki a gáznyomórugókat a traktorálváz (11/2) rögzítési pontjainál.

6.6 A biztonsági berendezések ellenőrzése

A biztonsági berendezéseket a fűnyíró traktor minden beindítása előtt ellenőrizni kell.

**FIGYELMEZTETÉS!****Veszély a biztonsági berendezések ellenőrzése közben!**

A biztonsági beállításokat csak a vezetőülésemből és csak akkor szabad elvégezni, ha a közelben nincsenek más személyek vagy állatok!

Minden ellenőrzést sima talajon végezzen, hogy a fűnyíró traktor véletlenül ne gurulhasson el.

6.6.1 A rögzítőfék érintkezőkapcsolójának ellenőrzése

A rögzítőfék érintkezőkapcsolója biztosítja, hogy a motor csak akkor induljon el, ha a rögzítőfék behúzott állapotban van.

Feltétel: A motor kikapcsolva.

1. Foglaljon helyet a vezetőülésemben.
2. A fékpedál (03/1) lenyomásával oldja ki a rögzítőféket.
3. Próbálja elindítani a motort (indítókulcs III-as pozícióban) (05).

**TUDNIVALÓ**

A motornak nem szabad elindulnia!

6.6.2 Fűkasza érintkezőkapcsolójának ellenőrzése

A fűkasza-érintkezőkapcsoló gondoskodik arról, hogy a motor ne legyen elindítható, ha a fűkasza aktív.

1. A motor ki van kapcsolva.

2. Foglaljon helyet a vezetőülésben.
3. Nyomja le a fékpedált (03/1), majd működtesse a rögzítőféket (03/2, 01/5).
4. Kapcsolja be a fűkaszát.
5. Próbálja elindítani a motort (indítókulcs III-as pozícióban) (05).



TUDNIVALÓ

A motornak nem szabad elindulnia!

6.6.3 Ülés-érintkezőkapcsoló ellenőrzése

Az ülés-érintkezőkapcsoló gondoskodik arról, hogy a motor kikapcsoljon, ha a fűkasza bekapcsolt állapotában senki sem ül a vezetőülésben.

1. Foglaljon helyet a vezetőülésben.
2. Nyomja le a fékpedált (03/1), majd működtesse a rögzítőféket (03/2, 01/5).
3. Indítsa el a motort, majd járassa maximális fordulatszámra.
4. Kapcsolja be a fűkaszát.
5. Szüntesse meg az ülés terhelését úgy, hogy feláll (ne szálljon le!).



TUDNIVALÓ

A motornak ki kell kapcsolnia.

6.6.4 A fűgyűjtő doboz érintkezőkapcsolójának ellenőrzése

A fűgyűjtő dobozon lévő érintkezőkapcsoló biztosítja, hogy a motor kikapcsoljon, ha a fűgyűjtő doboz a fűkasza bekapcsolt állapotában nem megfelelően van beakasztva.

1. Foglaljon helyet a vezetőülésben.
2. Nyomja le a fékpedált (03/1), majd működtesse a rögzítőféket (03/2, 01/5).
3. Indítsa el a motort, majd járassa maximális fordulatszámra.
4. Kapcsolja be a fűkaszát.
5. Kissé emelje meg az üres fűgyűjtő dobozt vagy működtesse a nyitáskapcsolót.



TUDNIVALÓ

A motornak ki kell kapcsolnia.

6.6.5 A kidobócsatorna érintkezőkapcsolójának ellenőrzése

A kidobócsatorna érintkezőkapcsolója biztosítja, hogy a fűnyíró traktort ne lehessen elindítani, ha a kidobócsatornát kiserelték.

1. A fűgyűjtő dobozt vegye le.

2. Távolítsa el a kidobócsatornát (15):
 - Lazítsa meg a szemes csavarokat (15/1).
 - Húzza ki kissé a kidobócsatornát (15/2).
3. Foglaljon helyet a vezetőülésben.
4. Nyomja le a fékpedált (03/1), majd működtesse a rögzítőféket (03/2, 01/5).
5. Indítsa be a motort.



TUDNIVALÓ

A motornak nem szabad elindulnia!

7 A TRAKTOR MŰKÖDÉSE



FIGYELMEZTETÉS!

Veszélyek a fűnyíró traktor nem megfelelő ismerete miatt!

Beindítás előtt olvassa el a kezelési útmutatót!

Különösen az összes biztonsági utasítást vegye figyelembe!

Végezzen el lelkiismeretesen minden szerelési munkát és az üzembe helyezéshez szükséges minden munkát. Kétségek esetén kérdéseivel forduljon a gyártóhoz!

7.1 Alapvető előkészítő intézkedések

- Fűnyírás közben mindig viseljen erős cipőt és hosszú szárú nadrágot. Soha ne dolgozzon mezítláb vagy nyitott szandálban.
- Vizsgálja meg teljesen a terepet, amelyen a fűnyíró traktort használni kívánja, és távolítsa el az összes követ, fadarabot, drótot, csontot és más idegen tárgyakat, amelyek útba kerülhetnek és elrepülhetnek. Fűnyírás közben is figyeljen az idegen testekre.
- Végezzen el az üzembe helyezéssel kapcsolatban ismertetett minden munkát. Ez különösen érvényes a biztonsági berendezések ellenőrzésére.
- Terhek vontatásához csak a vontatószerkezetet használja! A támasztó terhelést nem szabad túllépni.
- Tárgyak szállítása a fűnyíró traktoron nem engedélyezett!

7.2 Tartozékok használata



FIGYELMEZTETÉS!

Veszély hibás tartozékok vagy tartozékok hibás használata miatt!

Mindig csak a traktor gyártójának eredeti tartozékait használja!

Tartsa be a használatra vonatkozó előírásokat a mindenkor mellékelt kezelési útmutatóból!

Nem engedélyezett tartozékok használata vagy hibás használat esetén nagy veszélyek fenyegetik a kezelőt és a többi közelben tartózkodót. A fűnyíró traktort túlterhelhették. Ez súlyos balesetekhez vezethet.

7.3 A fűnyíró traktor tolása



VIGYÁZAT!

Veszély lejtős területen történő tolás közben!

Csak vízszintes felületen tolja a fűnyíró traktort! Lejtőkön a fűnyíró traktor ellenőrzés nélkül legurulhat a lejtőn.

Láb-hidrosztatikus meghajtó esetén

Az elkerülő kar (12/1) a jobb hátsó kerékdobházban található. Elkerülés kioldása:

1. Az elkerülő kart (12/1) húzza ki, majd felül akassza be.
2. Oldja ki a féket. Ekkor már tolni lehet a fűnyíró traktort.
3. Az elkerülő kart (12/1) eltolás után állítsa vissza, hogy a hidrosztatikus hajtómű ismét működtethető legyen.

7.4 A motor beindítása és leállítás



FIGYELMEZTETÉS!

Sérülésveszély villámcsapás miatt

A készülék nem rendelkezik villámcsapás elleni védelemmel.

- Zivatar esetén ne használja a fűnyírót.

A motor indítása

1. Szálljon fel a vezetőülésbe.
2. Nyomja át egészen a bal oldalra a fékpedált (03/1), majd reteszelve a rögzítőkarral (03/2).
3. Győződjön meg arról, hogy a fűkasza NINCS bekapcsolva. Ehhez ellenőrizze a billenőkapcsoló állását (04/2).

4. A motorfordulatszám szabályozóját (01/2) mozdítsa el a felső ütközésig. Kivételi változattól függően ott egy fojtószelep rajza található. Ha nincs rajz, akkor húzza meg a külön fojtószelepgombot (01/1).
5. Tegye be az indítókulcsot a gyújtáskapcsolóba (01/3, 05).
6. Fordítsa el az indítókulcsot „III” állásba és tartsa ott addig, amíg a motor beindul.
Tudnivaló: Az indítóakkumulátor kímélése érdekében egy indítási kísérlet ne legyen hosszabb 5 másodpercnél.
7. Ezután engedje el az indítókulcsot, amely automatikusan „II” állásba ugrik.
8. A motorfordulatszám szabályozóját (01/2) tolja üzemi állásba. Fojtószelep gombbal szerelt változat esetén a gombot újra be kell nyomni (01/1).

Motor lekapcsolása

1. Kapcsolja ki a fűkaszát (04/2).
2. A motorfordulatszám szabályozóját (01/2) tolja üresjáratú állásba.
3. Nyomja le a fékpedált (03/1) és rögzítse a rögzítőkarral (03/2).
4. Fordítsa el az indítókulcsot (05) „0” állásba.
5. Húzza ki az indítókulcsot.



FIGYELMEZTETÉS!

Veszély forró motor miatt!

A motor leállításakor ügyeljen arra, hogy a motor forró alkatrészei (pl. a hangtompító) közelében ne legyen semmilyen tárgy vagy anyag, mert azok meggyulladhatnak!

7.5 Haladás a traktorral



FIGYELMEZTETÉS!

Veszély rosszul megválasztott sebesség miatt!

Különösen kezdetben közlekedjen lassan, hogy megismerje a traktor viselkedését menet közben és fékezés közben! Minden menetirányváltás előtt a haladási sebességet annyira kell csökkenteni, hogy a vezető folyamatosan uralja a fűnyíró traktort, és hogy a traktor eközben ne boruljon fel!

Az Ön traktora láb-hidrosztatikus sebességváltóval rendelkezik.

7.5.1 A használat előkészítése 10 °C alatti hőmérsékletek esetén

1. Győződjön meg arról, hogy a fűkasza NINCS bekapcsolva. Ehhez ellenőrizze a billenőkapszoló (04/2) állását.
2. Indítsa be a motort és hagyja kb. 30 másodpercig melegedni a hajtóműolaj optimális viszkozitásának elérése érdekében. Ezután elindulhat a traktorral. A fűkaszát csak akkor kapcsolja be, ha a motor már működik néhány perce.

7.5.2 Haladás láb-hidrosztatikus sebességváltóval

1. Nyomja le a fékpedált (03/1) és rögzítse a rögzítőkarral (03/2).
2. Állítsa be a fűkaszát a legnagyobb vágási magasságra (04/1).
3. Indítsa be a motort.
4. Működtesse a féket (03/1).
5. Lassan nyomja le a kívánt menetiránynak megfelelő pedált:
 - Előre: (02/1) jelű pedál
 - Hátramenet: (02/2) jelű pedál
6. Minél tovább tartja lenyomva a pedált, annál gyorsabban mozog a traktor a kiválasztott irányba.
7. Megálláshoz engedje fel a pedált, majd nyomja le a fékpedált (03/1).



TUDNIVALÓ

Amikor a traktorral leszáll, mindig használja a rögzítőkart a traktor elgurulásának megakadályozása érdekében!

7.5.3 Haladás és fűnyírás lejtőkön



FIGYELMEZTETÉS!

Veszély lejtős területen történő haladás közben elkövetett hiba miatt!

Lejtőn történő haladás közben legyen nagyon óvatos! Nincs „biztonságos” lejtő.

Emellett feltétlenül vegye figyelembe a következő biztonsági utasításokat!

Ha a kerekek kipörögnek, vagy ha a jármű emelkedőn felfelé haladva elakad, a fűkaszát és a hozzákapcsolt berendezéseket kapcsolja ki. Ezután lassú lejtmenetben és egyenes irányban hagyja el a lejtős részt!

Egy teljesen megtelt fűgyűjtő doboz a súlyánál fogva növeli a fűnyíró traktor felborulásának veszélyét!

- Ne közlekedjen 10°-nál (18 %-osnál) meredekebb lejtőn. Példa: ez 18 cm magasságkülönbséget jelent egy méteres távolságon.
- Ne induljon el hirtelen.
- Ne fékezzen hirtelen.
- A menetsebesség legyen alacsony.
- A lejtőn ne haladjon keresztirányban.
- Ne gyorsítson erősen.
- Ne alkalmazzon hirtelen kormánymozdulatokat.

7.5.4 Fűnyírás a fűnyíró traktorral

A tiszta fűnyírási eredmény érdekében a menetsebességet a fűnyíró viselkedésének megfelelően kell kiválasztani. Fűnyíráshoz a pedállal válassza a lehetséges menetsebesség legfeljebb 2/3-át. A traktor maximális sebessége kizárólag bekapcsolt fűkasza nélküli menet üzemmódról vonatkozik.

Normál esetben a vágási magasság 4-5 cm. Ez 2 vagy 3 kattánásnak felel meg a magasságállítón (04/1). Nedves és nyirkos fű esetén a fűnyírást végezze nagyobb vágási magassággal.

Nagyon magas fű esetén célszerű a fűnyírást két lépésben elvégezni. Az első lépés során a fűkaszát állítsa be a maximális vágási magasságra. A második lépés során aztán beállíthatja a kívánt magasságot.

7.5.4.1 A fűkasza bekapcsolása



TUDNIVALÓ

A fűkasztát csak akkor lehet bekapcsolni, ha a motor már kb. egy percre melegeedett!

A fűkasza bekapcsolásakor a fűnyíró traktor nem állhat magas fűben.

1. Indítsa be a motort.
2. A motorfordulatszám szabályozóját (01/2) tolja üzemi állásba.
3. A kézi karral (04/1) állítsa a fűkasztát a legnagyobb vágási magasságra.
4. Kapcsolja be a fűkasztát a billenőkapcsolóval (04/2) („1” pozíció).
5. A kézi karral (04/1) állítsa a fűkasztát a kívánt vágási magasságra.
6. Induljon el a fűnyíró traktossal.

7.5.4.2 Fűnyíró üzemmód hátramenetben



TUDNIVALÓ

Ha csak a hátrameneti pedált működteti, akkor a vágóberendezés kikapcsol.

1. Nyomja meg a „Fűnyírás hátramenetben” gombot (01/4), majd 5 másodpercen belül a (02/2) pedált a hátramenet kiválasztásához.



FIGYELMEZTETÉS!

Balesetveszély hátramenetben végzett fűnyírásakor!

Hátramenetben végzett fűnyírásakor figyelje a hátsó területet!

Háttrafelé csak szükség esetén végezzen fűnyírást!

7.5.4.3 A fűkasza kikapcsolása



FIGYELMEZTETÉS!

Veszély a kés továbbforgása miatt!

Egy forgó/még le nem állt vágókés a kéz és a láb vágott sérüléseit okozhatja! Ézért a kezét és a lábát tartsa távol a vágószerszámoktól!

1. Kapcsolja be a fűkasztát a billenőkapcsolóval („0” pozíció) (04/2).

A fűkasza álló helyzetben, ill. a traktor haladása közben is kikapcsolható.



FIGYELMEZTETÉS!

Sérülésveszély kirepülő tárgyak miatt!

Kavicsos és sóderes felületeken történő áthaladás közben apró kavicsok juthatnak a fűkaszába és abból kirepülhetnek.

- Mindig kapcsolja ki a fűkasztát, ha másik gyepterületen kíván dolgozni.

7.5.4.4 Fűgyűjtő doboz kiürítése



TUDNIVALÓ

Ha a fűgyűjtő doboz megtelt, hangjelzés hallható. Legkésőbb ekkor kell kiüríteni a dobozt.

- A fűgyűjtő doboz kiürítése a vezetőülésléből végezhető el.
- Ha a fűkasza hozzákapcsolt állapotában a fűgyűjtő doboz felemelkedik, ill. kiakasztásra kerül, a motor leáll.
- Ha a fűgyűjtő doboz nem kattant be előírás szerűen, a fűkasztát nem lehet hozzákapcsolni.

A fűgyűjtő doboz ürítése működtetőkkal

1. Húzza ki a működtetőkart (09/1) a fűgyűjtő dobozból (09/a).
2. Nyomja a kart menetirányba, ekkor a fűgyűjtő doboz kinyílik (09/b).
3. A karral mozgassa a fűgyűjtő dobozt hátrafelé (10/a), amíg a doboz be nem kattant (10/b).

7.5.4.5 Mulcsolás

A mulcsolás optimális eredménye érdekében a gyept rendszeresen nyírni kell (hetente kb. 1-2 alkalommal). Ekkor a fűmagasság 1/3-át kell levágni (pl. 6 cm fűmagasság esetén 2 cm-t). Ezáltal a levágott anyag még tisztán bedolgozható lesz a megmaradt pázsitra.

Minden fűnyíró traktorhoz opcionálisan kaphatók mulcsolóékek.

Hátsó kidobónyílás átszerelése mulcsoló üzemmóddhoz

1. Távolítsa el a fűgyűjtő dobozt.
2. A mulcsolóéket (13/1) vezesse be a kidobócsatornába (13/2).
3. Biztosítsa mindkét feszítőszalagot (14/1) a szemes csavaroknál (14/2).
4. Akassza be a fűgyűjtő dobozt.

7.5.4.6 Fűnyírási időköz

Vegye figyelembe, hogy a fű a különböző időszakokban nem egyformán nő. Tavaszidőszakban ajánlatos rövidebb nyírási időközöket tartani. Növelje a nyírások közötti időszakot, ha a fű növekedésének mértéke az év folyamán csökken.

Ha a fűvet hosszabb ideig nem nyírták, akkor először válasszon nagyobb fűmagasságot, majd két nappal később még egyszer végezze el a fűnyírást kisebb fűmagassággal.

7.5.4.7 Magas fű nyírása

Ha a fű a szokásosnál magasabb, vagy ha túl nedves, akkor a fűnyírást nagyobb vágási magassággal végezze. Ezután ismétlje meg a fűnyírást normál beállítással is.

7.5.4.8 A vágókés karbantartása

Gondoskodjon róla, hogy a vágókés az egész fűnyírási szezonban éles legyen, így elkerülhető a fűszálak roncsolódása. A roncsolódott fűszálak szélei megbarnulnak. Emiatt visszamarad a növekedés, a pázsit betegségekre való hajlamossága pedig növénybetegségekhez vezethet.

- Minden használat után ellenőrizze a vágókés élességét és az elhasználódás vagy sérülések jeleit! Szükség esetén keressen fel egy szervizt.
- A kés cseréjéhez csak eredeti tartalék kést használjon.

8 A FŰNYÍRÓ TRAKTOR TISZTÍTÁSA

Az optimális működéshez és a hosszú élettartamhoz a fűnyíró traktort rendszeresen meg kell tisztítani.

Használat után tisztítsa meg a fűnyíró traktort a rátapadt szennyeződésektől.

A tisztításhoz ne használjon magasnyomású tisztítóberendezést. Egy magasnyomású tisztítóberendezésből vagy egy kerti locsolóömlőből kilépő vízszugár károsíthatja az elektromos részeket vagy a csapágycákat.

Ügyeljen arra, hogy különösen a motor, a sebességváltó és a terelegörgők, továbbá a teljes elektronikus rész ne érintkezzen vízzel.



FIGYELMEZTETÉS!

Veszélyek tisztítás közben!

Minden tisztítási munkára érvényes:

- Állítsa le a motort és vegye ki az indítókulcsot.
- Húzza le a gyújtógyertya-kábel(eke)t.
- A tisztítás miatt eltávolított védőberendezéseket a tisztítás befejeztével ismét fel kell szerelni.
- ÉGÉSI SÉRÜLÉS VESZÉLYE: A fűnyíró traktort csak akkor tisztítsa meg, ha már lehűlt. A motor, a sebességváltó és a hangtompító nagyon forró!
- VÁGÁSI SÉRÜLÉSEK VESZÉLYE: A vágószerszámokon végzett munkák során ügyeljen az éles késekre. Több éves fűnyíró szerszámok esetén az egyik vágószerszám megmozdítása a másik megmozdulásához vezethet!

8.1 A fűgyújtó doboz tisztítása

Ehhez vegye le a fűgyújtó dobozt, majd egy víztömlő segítségével belülről és kívülről is öblítse le a dobozt. A makacsul megtapadt szennyeződésekét óvatosan le kell kaparni, pl. egy kefe segítségével. Szövet bevonatú fűgyújtó dobozok esetén különösen ügyeljen arra, hogy a szövet ne károsodjon.



TUDNIVALÓ

A tisztítás megkezdése előtt ürítse ki a fűgyújtó dobozt a leírás szerint. Egy teli fűgyújtó doboz túl nehéz ahhoz, hogy biztonságosan le lehessen venni.

Fűgyújtó doboz levétele (220 l, 250 l)

1. Állítsa le a motort.
2. Kissé emelje meg a fűgyújtó dobozt.
3. A fűgyújtó dobozt felfelé vegye le.

Fűgyújtó doboz levétele (300 l)

1. Állítsa le a motort.
2. A traktortól lazítsa meg a gáznyomórugót, majd reteszelje azt a fűgyújtó doboz tartójánál.
3. Kissé emelje meg a fűgyújtó dobozt.
4. Vegye el a fűgyújtó dobozt.

8.2 A burkolat, a motor és a sebességváltó tisztítása

FIGYELEM!

Az elektromos berendezés károsodása víz behatolása miatt!

A traktor vízzel történő tisztításakor ügyeljen, hogy az elektromos berendezésbe nem jusson be víz!

A motort és az összes többi csapágyhelyet (kerekek, sebességváltó, késcsapágyazás) soha ne locsolja le vízzel vagy magasnyomású tisztítóberendezéssel.

A gyújtóberendezésbe, a porlasztóba és a szellőzőbe bekerülő víz meghibásodásokat okozhat. A csapágyhelyekre bejutó víz a kenés megszűnéséhez vezethet, ami a csapágy meghibásodását okozhatja.

A szennyeződés és a fűmaradványok eltávolításához használjon törlőkendőket, kézi seprűket, hosszú szárú ecseteket vagy hasonló eszközöket.

8.3 A kidobócsatorna tisztítása

Rendszeres tisztítással biztosítható, hogy a magasságállító könnyen mozogjon.

A kidobócsatorna két egymásba tolható részből áll. Az alsó rész a pázsiányró házba szilárdan be van pattintva. A felső részt tisztításhoz ki lehet húzni.

1. Távolítsa el a fűgyűjtő dobozt.
2. Távolítsa el a kidobócsatorna bal és jobb oldalán lévő csavarokat (15/1).
3. Húzza ki a kidobócsatornát (15/2) hátrafelé a hátfalon keresztül.
4. Tisztítsa meg alaposan a felső és az alsó kidobócsatornát.
5. Dugja be a kidobócsatornát a hátfalba. Közben ügyeljen arra, hogy a felső és az alsó rész tisztán kerüljön összevezetésre.
6. Rögzítse szorosan a két rögzítőcsavarral.
7. Szerelje fel a fűgyűjtő dobozt.

9 SZÁLLÍTÁS



FIGYELMEZTETÉS!

Zúzóveszély a gép felbillenése miatt!

A készülék önsúlya következtében súlyos személyi sérülések következhetnek be.

- A készülék járművel vagy pótkocsival történő szállítása közben fel- és lerakodásakor mindig a legnagyobb körültekintéssel járjon el!

A fűnyíró traktor szállítóberendezéssel (pl. tehergépkocsi pótkocsiján) történő szállításakor a fűkaszát a fűkasza-felfüggesztés tehermentesítése érdekében alá kell támasztani.

Szállítás közben ügyeljen a szállítóeszköz megfelelő teherbírására és a fűnyíró traktor megfelelő biztosítására.

10 KARBANTARTÁS ÉS ÁPOLÁS

Veszélyek helyreállítás közben!

Minden helyreállítási munkára érvényes:

- Állítsa le a motort és vegye ki az indítókulcsot.
- Húzza le a gyújtógyertya-kábel(ek)e)t.
- A helyreállítás miatt eltávolított védőberendezéseket a helyreállítás befejeztével ismét fel kell szerelni.
- **ÉGÉSI SÉRÜLÉS VESZÉLYE:**
A fűnyíró traktoron csak akkor dolgozzon, ha már lehűlt. A motor, a sebességváltó és a hangtompító nagyon forró!
- **VÁGÁSI SÉRÜLÉSEK VESZÉLYE:**
A vágószerszámokon végzett munkák során ügyeljen az éles késekre. Több késes fűnyíró szerszámok esetén az egyik vágószerszám megmozdítása a másik vágószerszám megmozdulásához vezethet.
- Alkatrészek cseréje esetén csak eredeti pótalkatrészeket szabad használni.
- Kétség esetén mindig keressen fel egy szakműhelyt vagy lépjen kapcsolatba a gyártóval.

10.1 Karbantartási terv

A következő munkákat a felhasználónak kell végrehajtania. Minden szokásos karbantartási, szervizelési és helyreállítási munkát feljogosított szervizműhellyel kell elvégeztetni.

Kérjük, hogy ezen kívül vegye figyelembe a kenési terv szerinti ajánlott éves kenéseket is.



TUDNIVALÓ

Erős igénybevétel és magas hőmérsékletek esetén az előző táblázatban megadottakhoz képest rövidebb karbantartási időközökre lehet szükség.

Tevékenység	Minden alkalmazás előtt	Minden használat előtt	Az első 5 óra után	25 üzemóránként	50 üzemóránként	Minden betárolás előtt
A motorolajszint ellenőrzése ^{*)}	X					
A motorolaj cseréje ^{*)}			X			X
A légszűrő tisztítása ^{*)}				X		
A légszűrő cseréje ^{*)}					X	
A gyújtógyertya ellenőrzése ^{*)}					X	
A fék ellenőrzése (próbafékezés egyenes útszakaszon)	X					
A keréknyomás ellenőrzése	X					
A vágókés ellenőrzése	X					
Laza alkatrészek ellenőrzése	X					X
Ékszíjak ellenőrzése (szemrevételezés)				X		
A fűnyíró traktor tisztítása		X				
A motor levegőszívó rácsának tisztítása ^{*)}	X					
Sebességváltó megtisztítása a fű- és gyeppmaradványoktól		X		X		

*) Lásd a motorgyártó kezelési utasítását

10.2 Kenési terv

A mozgó alkatrészek könnyű járásának biztosítása érdekében javasoljuk a következő helyek évenkénti utánkenését.

Kenés vagy bepermetezés előtt egy kendővel tisztítson meg minden helyet, ahol kenés szükséges. Az esetleges korrózió elkerülésére ne használjon vizet.

Kenési helyek:

- Végezze el a zsírózszeremek (18/1) kenését a jobb és bal oldalon univerzális zsírral.
- Az alváznál (18/2) az elülső tengely csapágyazásának kenését olajpermettel végezze.
- Végezze el a fogasív (19/1) és kormányzó fogaskerék kenését a kormányműnél univerzális zsírral.
- Végezze el a görgős csapágy (17/1) és a kerékagy kenését az első (20/1) és a hátsó tengelynél (20/2) univerzális zsírral.



TUDNIVALÓ

Az első és hátsó kerekeket a tengelyek és a csapágyak kenéséhez le kell szerelni.

- Forgáspontok és csapágyhelyek: Az összes mozgó forgási és csapágyhely kenése.

10.3 Kerékcseré

Kerékcserét csak vízszintes és szilárd felületen végezzen.

1. Állítsa le a fűnyíró traktort és vegye ki az indítókulcsot.
2. Nyomja le egészen a fékpedált (03/1), majd rögzítse a rögzítőkarral (03/2).
3. Alátét ékekkel biztosítsa a fűnyíró traktort elgurulás ellen. Az ékeket azon az oldalon helyezze el, amelyet nem fog felemelni.
4. Egy megfelelő emelőeszkővel (pl. ollós emelővel) emelje fel a fűnyíró traktort azon az oldalon, ahol a kereket ki kell cserélni. A traktort annyira emelje fel, hogy a cserélendő kerék könnyen forgatható legyen.

Figyelem! Készülékkárok veszélye.

Emelés közben ügyeljen arra, hogy a traktor

egyetlen eleme se görbüljön meg. Az emelőszerszámot csak stabil fémrészekhez igazítsa be.

5. Egy stabil alátéttel (pl. fatuskóval) biztosítsa a fűnyíró traktort az alváz egyik tartóeleménél úgy, hogy a traktor az emelőszerszám elcsúszása vagy felborulása esetén se zuhanjon le.
6. Húzza le a védősapkát (16/1).
7. Nyomja le a biztosító alátétet (16/2) egy csavarhúzóval. Ügyeljen arra, hogy az alátét ne vesszen el.
8. Húzza le az alátétlemezt (16/3).
9. Húzza le a kereket a tengelyről.
Tudnivaló: *A hátsó kerék lehúzásakor ügyeljen arra, hogy a csúszókék ne vesszen el!*
10. A visszaszerelés előtt tisztítsa meg a tengelyt és a kerék furatait, majd mindegyiket kenje be univerzális kenőzsírral.
11. Húzza fel a kereket a tengelyre.
Tudnivaló: *A hátsó kerekek felhelyezésekor a retesz és a hátsó kerék hornyának egymás felett kell lennie úgy, hogy a reteszt erőlködés nélkül be lehessen dugni.*
12. Húzza fel az alátétlemezt a tengelyre.
13. A biztosító alátétet nyomja bele a tengelyen lévő horonyba. Ha ehhez esetleg egy fogót használn, ügyeljen arra, hogy a fogóval ne sértse fel a tengelyt.
14. Húzza fel a védősapkát a tengelyre.
15. Távolítsa el a biztonsági támasztékokat, majd óvatosan engedje le a traktort az emelőszéssel a talajra.

10.4 Indítóakkumulátor

A fűnyíró traktor szállítási terjedelmébe az indítóakkumulátorhoz való töltőberendezés nem tartozik bele.

Pontos akkumulátorleírás: lásd az akkumulátor burkolatán. Az indítóakkumulátor a motorházfedél alatt található.

Az indítóakkumulátor a gyárból alapvetően feltöltve kerül ki.

Biztonsági utasítások



FIGYELMEZTETÉS!

Veszély az indítóakkumulátor nem megfelelő kezelése miatt!

Az indítóakkumulátor helytelen kezelése miatt felmerülő veszélyek elkerülése érdekében tartsa be a következő pontokat!

- Az indítóakkumulátort nem lehet nyílt láng közvetlen közelében tárolni, elégetni vagy fűtőtestekre helyezni. Robbanásveszély fenyeget.
- Téli tároláshoz az indítóakkumulátort hűvös, száraz helyen kell tárolni (10–15 °C között). A fagypont alatti hőmérsékleteket tárolás közben kerülni kell.
- Ne tárolja az indítóakkumulátort hosszabb ideig feltöltetlen állapotban. Ha az indítóakkumulátort hosszabb ideig nem használták, akkor egy megfelelő töltőberendezéssel fel kell tölteni.
- Ne rongálja meg az indítóakkumulátort. Az elektrolit (kénsav) kimarja a bőrt és a ruházatot – bő vízzel azonnal alaposan le kell mosni.
- Tartsa tisztán az indítóakkumulátort. Csak egy nedves kendővel törölje le. Közben ne használjon vizet, benzint, hígítószeret vagy hasonló anyagokat.
- Tartsa tisztán és póluskezelő zsírral kenje be a csatlakozópólusokat.
- Ne zárja rövidre a csatlakozópólusokat.

Az indítóakkumulátor töltése

Feltöltés szükséges:

- Téli leálláskor a betárolás előtt.
- A berendezés hosszabb (több mint 3 hónap) leállítása esetén.



FIGYELMEZTETÉS!

Veszély az indítóakkumulátor helytelen töltése miatt!

A töltőkészülék töltőáramának erőssége nem lépheti túl az 5 A-t, a töltőfeszültség pedig max. 14,4 V lehet. Nagyobb töltőfeszültség esetén az indítóakkumulátor robbanásának veszélye áll fenn!

Az akkumulátoron történő munkavégzés esetén az indítókulcsot mindig húzza ki.

Javasoljuk, hogy ezt a karbantartást nem igénylő és légmentesen zárt indítóakkumulátort kifejezetten a hozzá kifejlesztett (szakkereskedésben kapható) töltőkészülékkel töltsse fel.

Az indítóakkumulátor töltése előtt olvassa el a töltőkészülék gyártójának kezelési útmutatóját.

**VIGYÁZAT!****Rövidzárlat veszélye!**

Rövidzárlat elkerülése érdekében az akkumulátorról mindig a negatív kábelt (-) vegye le és tegye vissza először!

Az akkumulátoron történő munkavégzés esetén az indítókulcsot mindig húzza ki!

1. Húzza ki a gyújtáskapcsoló kulcsot (05).
2. Nyissa fel a motorháztetőt.
3. Csatlakoztassa a töltőkészülék csatlakozókapcsait az akkumulátor pólusaihoz.

**TUDNIVALÓ**

Ügyeljen a polaritásra:

- Piros kapocs = pozitív pólus (+)
- Fekete kapocs = negatív pólus (-)

4. Csatlakoztassa a töltőkészüléket az elektromos hálózathoz, majd kapcsolja be.

10.5 A fűkasza kiszerelése

A traktor téli időszakban történő használatához és az ékszíjak cseréjéhez a fűkasztát ki kell szerelni.

1. Ütközésig tolja be az első kerekeket (29/1).
2. Távolítsa el a fűgyűjtő dobozt (30/1).
3. Szerelje ki a kidobócsatornát (15/2).
4. A kapcsolótartó hengercsavarját (31/1) 5-6 fordulattal lazítsa meg.
5. A fűkasztát (32/1) a vágómagasság-beállító (32/2) karjával engedje le a legalacsonyabb állásba.
6. A húzórugót (33/1) a fűkasznál akassza ki.
7. A fűkasztát (34/1) a vágómagasság-beállító (34/2) karjával ismét teljesen emelje fel.
8. Akassza ki (35/a) az ékszíjcsatornát (35/1).
9. Akassza ki az ékszíjat (36/1) a motor ékszíjtárcsájából.
10. A fűkasztát (32/1) a vágómagasság-beállító (32/2) karjával engedje le újra a legalacsonyabb állásba.
11. Távolítsa el a biztosítócsapokat (4 darab) (38/1) a fűkasza tartókengyelénél.
12. A csapokkal húzza le a tartókengyelt (38).
13. A fűkasztát a menetirány szerinti jobb oldal felé húzza ki.

10.6 Ékszíjcsere

1. Lazítsa meg a biztosítóanyákat (6 darab) (21/1).

2. Akassza ki az ékszíjcsatornát (22/1).
3. A fűkasza jobb oldali burkolatát (23/1) akassza ki és távolítsa el.
4. A fűkasza bal oldali burkolatát (24/1) akassza ki és távolítsa el.
5. A csavart (25/1) a feszítőgörgőn (25/2) kissé lazítsa meg annyira, hogy az ékszíjat (25/3) ki lehessen fűzni.
6. Vegye ki az ékszíjat.

**TUDNIVALÓ**

Az ékszíj vezetése és helyzete típusonként eltérő. Vegye figyelembe a fűkasznál elhelyezett figyelmeztető matricát.

Új ékszíj behelyezése

1. Helyezze fel az ékszíjat a kissé meglazított feszítőgörgő köré, majd húzza meg ismét a feszítőgörgőt (27, 28).
2. Az ékszíjat a (27/a – d, 28/a – d) sorrendnek megfelelően helyezze fel a görgők köré, és ügyeljen az ékszíj vezetésére és helyzetére.

11 TÁROLÁS

A fűnyíró traktort az időjárás hatásai, különösen a nedvesség, az eső és hosszabb ideig tartó közvetlen napsugárzás elől védett helyen kell tárolni.

A traktort soha ne tárolja épületben, ha üzemanyag van a tartályában, mert különben az üzemanyag esetleges gőzei nyílt lánggal vagy szikrákkal kerülhetnek érintkezésbe. A fűnyíró traktort csak olyan helyiségekben állítsa le, amelyek alkalmasak gépjárművek leállítására.

Hosszabb tárolási időszak, pl. átteleltetés esetén a fűnyíró traktort lehetőleg ne teljesen feltöltött üzemanyagtartállyal állítsa le. Az üzemanyag párolgathat.

Hosszabb ideig tartó tárolás előtt az üzemanyagot a tartályból és a porlasztóból le kell engedni a lerakódások és ezzel az indítási nehézségek elkerülése érdekében. Ezzel kapcsolatos kérdésekkel forduljon szakműhelyhez.

12 HIBAELHÁRÍTÁS

**VIGYÁZAT!****Sérülésveszély**

Az éles szelű és mozgó készülékek sérüléseket okozhatnak.

- Karbantartási, ápolási és tisztítási munkák közben mindig viseljen védőkesztyűt!

**TUDNIVALÓ**

Olyan hibák esetében, amelyek nem szerepelnek ebben a táblázatban, vagy amelyeket saját maga nem tudja kijavítani vevőszolgálatunkhoz.

Zavar	Ok	Elhárítás
A motor nem indul be.	Üzemyaghiány.	Töltse fel a tartályt; ellenőrizze a tartály szellőzését; ellenőrizze az üzemyag-szűrőt.
	Nehéz, szennyezett üzemyag, régi üzemyag a tartályban.	Használjon mindig friss, tiszta tartályokból származó üzemyagot; tisztítsa meg a porlasztót (ügyfélszolgálati szerviz).
	A légszűrő szennyezett.	Tisztítsa meg a légszűrőt (lásd a motor gyártójának kezelési útmutatóját).
	Nincs gyújtószikra.	Tisztítsa meg a gyújtógyertyákat, szükség esetén tegyen be újakat, ellenőrizze a gyújtáskábelt, ellenőrizze a gyújtóberendezést (ügyfélszolgálati szerviz).
	Többszöri indítási kísérlet során túl sok üzemyag került a motor égésterébe.	Csavarja ki és szárítsa meg a gyújtógyertyákat.
Az önindító nem működik.	Lemerült vagy gyenge az indítóakkumulátor.	Töltse fel az indítóakkumulátort.
	A biztonsági kapcsoló a vezetőülésnél nem működik.	Üljön megfelelő módon a vezetőülésben; a kapcsoló hibás.
	A biztonsági kapcsoló a fékpedálnál nem működik.	Nyomja le egészen a fékpedált.
	A fűkasza bekapcsolt.	Kapcsolja ki a fűkaszázt.
	Biztosíték az indítóakkumulátor (+) kábelénél.	Ellenőrizze, szükség esetén cserélje ki a biztosítékot.
Motor teljesítménye csökken.	Túl magas vagy túl nedves a fű.	Változtassa meg a vágási magasságot; kissé hátrafelé haladva biztosítson szabad területet a fűkasza számára.
	A kidobócsatorna/fűnyírófedél eltömődött.	Állítsa le a motort és vegye ki az indítókulcsot! Tisztítsa meg a kidobócsatornát/fűnyírófedelet.
	A légszűrő szennyezett.	Tisztítsa meg a légszűrőt (lásd a motor gyártójának kezelési útmutatóját).

Zavar	Ok	Elhárítás
	A porlasztó beállítása nem megfelelő.	Ellenőriztesse a beállítást (ügyfélszolgálati műhely).
	A kés erősen elhasználódott.	Cseréltesse ki a kést (ügyfélszolgálati műhely).
	A menetsebesség túl magas.	Csökkentse a menetsebességet.
A fűnyíró traktor erősen rezeg.	A fűkasza megsérült.	Ellenőrizze a fűkaszát (ügyfélszolgálati műhely).
A fűnyíró traktor nem indul el.	Hidrosztatikus sebességváltó esetén: nincs menethajtás.	Állítsa az elkerülő kart üzemi állásba (lásd <i>Fejezet 7.3 "A fűnyíró traktor tolása", oldal 268</i>).
Nem tiszta vágás.	A kés elhasználódott, életlen.	Cserélje ki vagy éleztesse meg a kést. Az újraélezett kést ki kell egyensúlyozni (ügyfélszolgálati műhely)!
	Nem megfelelő vágási magasság.	Módosítsa a vágási magasságot.
	Túl alacsony a motor fordulatszám.	Állítsa be a maximális motorfordulatszámot.
	A menetsebesség túl magas.	Csökkentse a menetsebességet.
	Eltérő keréknyomás a kerekekben.	Gondoskodjon megfelelő keréknyomásról. A megfelelő keréknyomás a gumiabroncsról olvasható le.
A fűgyűjtő doboz nem telik meg.	A vágási magasság túl alacsony.	Módosítsa a vágási magasságot.
	A fű nedves – nehéz ahhoz, hogy a légáramlat magával szállítsa.	Halassa el a fűnyírás idejét addig, amíg a pázsitfelület meg nem szárad.
	A kés erősen elhasználódott.	Cserélje ki a kést. (Ügyfélszolgálati műhely)
	A fű túl magas.	Végezze a nyírást 2 részletben:
		■ 1. áthaladás: max. vágási magasság
		■ 2. áthaladás: kívánt vágási magasság.
	A szövetszák eltömődött – nincs levegőáramlás.	Tisztítsa meg a szövetszakot.
	Szennyezett a fűnyírófedél kidobócsatornája.	Tisztítsa meg a kidobócsatornát/fűnyírófedelet.
A töltöttségjelző nem reagál.	Fűmaradványok a töltöttségjelző karnál.	Távolítsa el a töltöttségjelzőnél lévő fűmaradványokat. Ezután ellenőrizze a könnyű járást.
Menethajtás, fék, kuplung és fűkasza.		Kizárólag ügyfélszolgálati műhelyben ellenőriztesse!

13 GARANCIA

A berendezés esetleges anyag- és gyártási hibáinak elhárítása javítással vagy alkatrészcserevel történik a törvényben előírt jótállási időn belül. A jótállási határidőt azon ország jogrendszere határozza meg, ahol a berendezést vásárolták.

A garancia kizárólag akkor érvényes, ha:

- betartják ezt az üzemeltetési utasítást
- szakszerűen használják a berendezést
- csak eredeti pótalkatrészeket használnak

A garancia nem érvényes

- önhatalmú javítási próbálkozás
- önhatalmú műszaki módosítások
- nem rendeltetésszerű használat esetén

A garancia nem vonatkozik:

- a használatból eredő festékhibákra,
- a kopó alkatrészekre, amelyek a pótalkatrész-katalógusban be vannak keretezve xxxxxx (X)
- belső égésű motorokra (ezekre a motorgyártó cég garanciális rendelkezései érvényesek).

A garancia az első végfelhasználó vásárlásától lép életbe. Az időpont meghatározásakor a fizetési bizonylaton szereplő dátum a mérvadó. A garanciajeggyel és az eredeti fizetési bizonylattal forduljon a szakkereskedéshez vagy a legközelebbi hivatalos ügyfélszolgálathoz. A vevő eladóval szembeni kelékszavatossági jogainak törvényes érvényesítési lehetőségeit a jelen nyilatkozat nem befolyásolja.


OVERSÆTTELSE AF DEN ORIGINALE BRUGSANVISNING**Indholdsfortegnelse**

1	Om denne brugsanvisning	280	6.6.3	Kontrol af sædekontakten	287
1.1	Symboler på forsiden	280	6.6.4	Kontrol af kontakten til græsopsamlingsbeholderen	288
1.2	Symboler og signalord	280	6.6.5	Kontrol af udkastkanalens kontakt	288
2	Produktbeskrivelse	280	7	Betjening af traktoren	288
2.1	Tilsligtet brug.....	280	7.1	Forholdsregler, der altid skal tages	288
2.2	Forkert anvendelse	281	7.2	Anvendelse af tilbehør	288
2.3	Symboler på maskinen.....	281	7.3	Skubning af plænetraktoren	288
2.4	Sikkerheds- og beskyttelsesanordninger	281	7.4	Start og sluk motoren	289
2.5	Produktoversigt	282	7.5	Kørsel med traktoren	289
3	Sikkerhedsanvisninger.....	283	7.5.1	Forberedelse af kørsel ved temperaturer under 10 °C	289
3.1	Bruger	283	7.5.2	Kørsel med fodhydrostatgear.....	289
3.2	Personligt beskyttelsesudstyr.....	283	7.5.3	Kørsel og klipning på skråninger..	290
3.3	Arbejdspladssikkerhed	283	7.5.4	Klipning med plænetraktoren	290
3.4	Sikkerhed for personer, dyr og ting	283	8	Rengøring af plænetraktoren	291
3.5	Maskinsikkerhed	284	8.1	Rengøring af græsopsamlingsbeholder	292
3.6	Støjbekæmpelse	284	8.2	Rengøring af hus, motor og gearkasse	292
3.7	Omgang med benzin og olie	284	8.3	Rengøring af udkastkanalen.....	292
4	Udpakning og montering af plænetraktoren.....	284	9	Transport.....	292
5	Betjeningselementer	284	10	Service og vedligeholdelse.....	293
5.1	Standard instrumentbræt (01).....	285	10.1	Vedligeholdelsesplan.....	293
5.2	Bremse-/koblingspedal.....	285	10.2	Smøreskema	294
5.3	Gearbetjening (kørehastighed)	285	10.3	Hjulskift	294
5.4	Fodhydrostatgear	285	10.4	Startbatteri	294
5.5	Betjening af klippeværket.....	285	10.5	Afmontering af klippeværket	295
6	Ibrugtagning.....	286	10.6	Udskiftning af kileremme	295
6.1	Kontrol af klippeværket	286	11	Opbevaring.....	295
6.2	Oliepåfyldning	286	12	Hjælp ved fejl.....	296
6.3	Brændstoffpåfyldning	286	13	Garanti.....	298
6.4	Kontrol af dæktrykket	286			
6.5	Påbygning af græsopsamlingsbeholderen	286			
6.6	Kontrol af sikkerhedsanordningerne ..	287			
6.6.1	Kontrol af parkeringsbremsens kontakt	287			
6.6.2	Kontrol af klippeværkskontakten ..	287			

1 OM DENNE BRUGSANVISNING

- Den tyske udgave er den originale driftsvejledning. Alle andre sprog er oversættelser af den originale driftsvejledning.
- Læs denne brugsanvisning omhyggeligt, før du tager maskinen i brug. Dette er en forudsætning for, at du kan arbejde sikkert og håndtere maskinen uden forstyrrelser.
- Opbevar denne brugsanvisning, så du altid kan slå op i den, når du har brug for informationer om maskinen.
- Overdrag kun maskinen til andre personer sammen med denne brugsanvisning.
- Læs og overhold sikkerhedsanvisningerne og advarslerne i denne brugsanvisning.
- Plænetraktorerne leveres i forskellige udstyrsvarianter. Bemærk, at billederne kan afvige en smule fra originalen. Hvis du har problemer med at forstå beskrivelserne, bedes du henvende dig til et serviceværksted eller producenten.
- Overhold medfølgende monteringsvejledning og benzinmotorens brugsanvisning.

1.1 Symboler på forsiden

Symbol	Betydning
	Læs denne brugsanvisning omhyggeligt, før du tager maskinen i brug. Dette er en forudsætning for, at du kan arbejde sikkert og håndtere maskinen uden forstyrrelser.
	Brugsanvisning
	Brug ikke det benzindrevne apparat i nærheden af åben ild eller varme kilder.

1.2 Symboler og signalord



FARE!

Indikerer en umiddelbar farlig situation, som, hvis den ikke undgås, er livsfarlig eller medfører alvorlige kvæstelser.



ADVARSEL!

Indikerer en potentiel farlig situation, som, hvis den ikke undgås, kan være livsfarlig eller medføre alvorlige kvæstelser.



FORSIGTIG!

Indikerer en potentiel farlig situation, som, hvis den ikke undgås, kan medføre mindre eller moderate kvæstelser.

OBS!

Indikerer en situation, som, hvis den ikke undgås, kan medføre tingsskade.



BEMÆRK

Specielle anvisninger, der gør dig i stand til at forstå og håndtere maskinen bedre.

2 PRODUKTBEKRIVELSE

Plænetraktorerne med bagudkast fremstilles i forskellige udførelser. Når du læser beskrivelserne i brugsanvisningen, skal du være opmærksom på, at du læser den beskrivelse, der passer til din traktor.

Særlige kendetegn ved din traktor:

- Gearkasse: Fodhydrostat
- Knivkobling: elektromagnetisk
- Bagudkast
- Beholdertømning: Teleskoparm

Desuden er der forskelle i bioklipsystemer, motortype, motorydelse og klippebredde.

Typeforskelle:

- Klippebredde
- Geartype (T3 og T2)
- Opsamlingsvolumen 220 l, 250 l eller 300 l

2.1 Tilsigtet brug

Plænetraktoren er beregnet til at klippe private villa- og kolonihaver, der skråner maks. 10° (18 %). Yderligere anvendelser som f.eks. bioklip er kun tilladt, såfremt der anvendes originalt tilbehør og de maksimale belastningsværdier overholdes.

Denne maskine er udelukkende beregnet til privat brug. Enhver anden brug samt ikke godkendte om- eller påbygninger er mod den tilsigtede brug og bevirker, at garantien bortfalder, at overensstemmelsen (CE-mærket) ikke opfyldes, og at fabrikantens ansvar med henblik på skader, der

påføres brugeren eller udenforstående, bortfalder.

2.2 Forkert anvendelse

Plænetraktoren er ikke fremstillet med henblik på erhvervmæssig anvendelse i offentlige parker, sportsanlæg eller land- og skovbrug.



ADVARSEL!

Fare ved overbelastning af plænetraktoren!

Når der anvendes anhænger, skal du være særligt opmærksom på, at de tilladte værdier for trækbelastninger samt stigninger/fald ikke overskrides. Hvis disse værdier overskrides, er der fare for at overbelaste traktorens bremseydelse med deraf følgende farlige situationer!



BEMÆRK

Husk, at plænetraktoren ikke er indregistreret, og at den dermed ikke må køre på offentlige gader og veje!

2.3 Symboler på maskinen

	Læs brugsanvisningen før ibrugtagning!
	Mens der klippes, skal alle andre, særligt børn og dyr, holdes væk fra arbejdsområdet.
	Tag tændingsnøglen ud før vedligeholdelses- og reparationsarbejde!
	OBS! Fare! Hold hænder og fødder væk fra klippeværket!



Kør aldrig på arealer, der skråner mere end 10° (hældning på 18 %)!



Fare: Ingen adgang her!



Fare for skoldning på grund af varme overflader under afskærmningen!

2.4 Sikkerheds- og beskyttelsesanordninger



ADVARSEL!

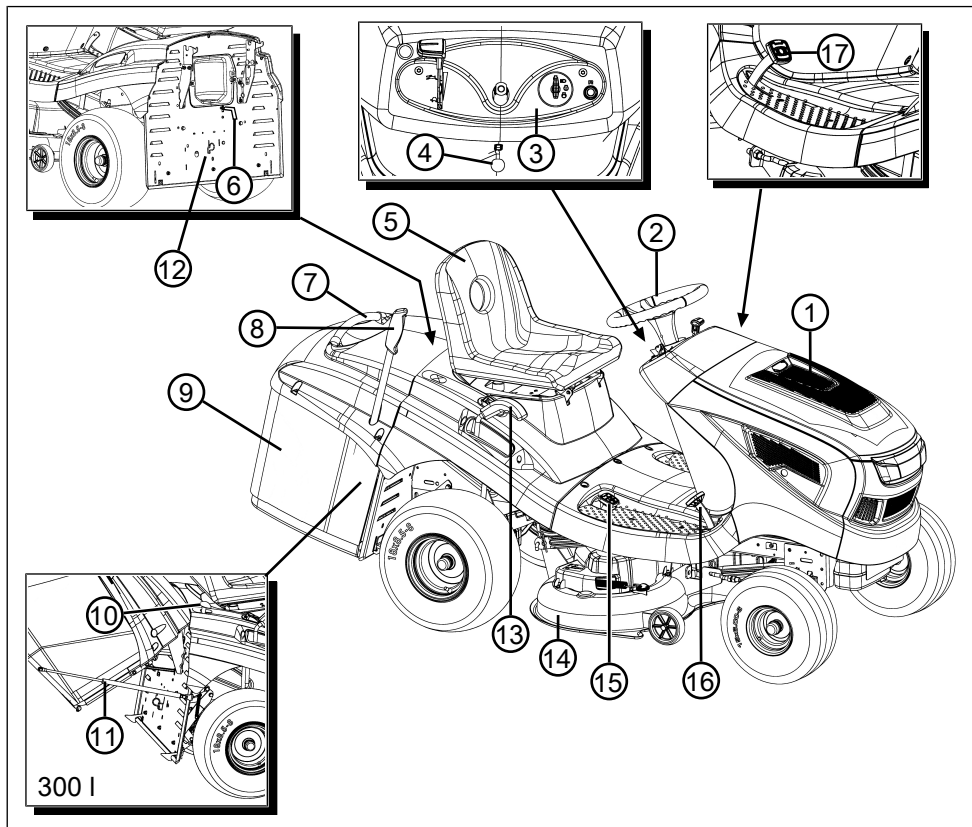
Det er forbundet med fare at fjerne eller manipulere ved beskyttelsesanordninger.

Enhver betjening af plænetraktoren er forbudt, hvis beskyttelsesanordningerne er blevet fjernet eller ændret. Defekte beskyttelsesanordninger skal omgående repareres eller udskiftes!

Beskyttelsesanordninger er især:

- Bremskontakter
- Klippeværkskontakter
- Græsopsamlingskontakter
- Sædekontakter
- Klippeværksafdækninger
- Afbrydere til udkastkanal

2.5 Produktoversigt



- | | | | |
|---|--|----|-----------------------------------|
| 1 | Motorhjelm | 10 | Opsamlingsbeholderlås (kun 300 l) |
| 2 | Rat | 11 | Holdeanordning med gasfjeder |
| 3 | Instrumentbræt | 12 | Gearbypass |
| 4 | Parkeringsbremsearm til bremsepedal | 13 | Indstilling af klippehøjde |
| 5 | Førersæde | 14 | Klippeværk |
| 6 | Græsniveauindikator | 15 | Gearaktivering bak |
| 7 | Holdegreb til græsopsamlingsbeholder | 16 | Gearaktivering fremad |
| 8 | Betjeningsarm til græsopsamlingsbeholder | 17 | Bremsepedal |
| 9 | Græsopsamlingsbeholder | | |

3 SIKKERHEDSANVISNINGER



FARE!

Livsfare samt fare for alvorlige kvæstelser!

Manglende kendskab til sikkerhedsanvisningerne og betjeningsanvisningerne kan medføre meget alvorlige kvæstelser samt være livsfarlige.

- Overhold alle sikkerhedsanvisninger og betjeningsanvisninger i nærværende brugsanvisning samt i brugsanvisningerne, som der henvises til, før apparatet bruges.
- Opbevar alle medfølgende dokumenter til fremtidig brug.

3.1 Bruger

- Børn under 16 år og personer, der ikke har læst brugsanvisningen, må ikke bruge maskinen. Overhold eventuelle nationale sikkerhedsbestemmelser vedrørende brugerens minimumsalder.
- Maskinen må ikke betjenes, hvis du er påvirket af alkohol, narkotika eller medicin.

3.2 Personligt beskyttelsesudstyr

- For at undgå kvæstelser på krop og lemmer samt høreskader skal der bæres særligt tøj og beskyttelsesudstyr.
- Tøjet skal være formålstjenligt (tætsiddende) og må ikke hindre bevægelsesfriheden. Bær altid håret, hvis du har langt hår. Bær aldrig løst tøj eller tilbehør, som kan blive trukket ind i apparatet, f.eks. halstørklæder, vidde skjorter eller lange halskæder.
- Det personlige beskyttelsesudstyr består af:
 - Hørevern og beskyttelsesbriller
 - Lange bukser og fast skotøj
 - Beskyttelseshandsker

3.3 Arbejdspladssikkerhed

- Arbejd kun i dagslys eller i effektiv kunstig belysning.
- Apparatet må kun drives på et fast og plant underlag og ikke på skråninger.
- Sørg for stabilitet.

3.4 Sikkerhed for personer, dyr og ting

- Brug kun maskinen til de opgaver, den er beregnet til. Hvis maskinen ikke bruges som tilset, er der risiko for kvæstelser og tingskader.

- Brugeren er ansvarlig for eventuelle ulykker på andre personer og disses ejendom.
- Hold uvedkommende væk fra fareområdet.
- Tænd kun for maskinen, når der ikke opholder sig personer og dyr i arbejdsområdet.
- Overhold en sikkerhedsafstand til personer og dyr. Sluk for maskinen, hvis personer eller dyr nærmer sig.
- Tag ikke passagerer med på maskinen.
- Hold aldrig motorens udstødningsstråle mod personer og dyr samt brandfarlige produkter og genstande.
- Grib aldrig ind i indsuignings- og luftgitteret, når motoren er i gang. Der er fare for kvæstelser på de roterende maskindele.
- Sluk altid for maskinen, når den ikke skal bruges. F.eks. når arbejdsområdet forlades, ved service og vedligeholdelse, når benzin/olieblandingen hældes på maskinen.
- Slå ikke græs i tordenvejr. Der er ingen beskyttelse mod lynnedslag.
- Klip altid på tværs af skrånningen.
- Plænetraktoren kan forårsage svære kvæstelser i kraft af sin egenvægt. Når plænetraktoren læsses af eller på et køretøj eller en anhænger med henblik på transport, skal der udvises særlig forsigtighed.
- Denne plænetraktor må ikke bugseres. Brug et egnet køretøj, hvis plænetraktoren skal transporteres på offentlige gader og veje.
- Plænetraktoren må ikke betjenes i dårligt ventilerede arbejdsområder (f.eks. garage). Udstødningsgassen indeholder giftig kullite samt andre skadelige stoffer.
- Sluk for maskinen i tilfælde af en ulykke for at undgå yderligere kvæstelser og tingskader.
- Brug aldrig maskinen med slidte eller defekte dele. Slidte eller defekte maskindele kan forårsage alvorlige kvæstelser.
- Brug kun originale reservedele og originalt tilbehør.
- Før brug: Kontrollér alle sikkerhedsanordninger, som er beskrevet i denne manual.
- Opbevar maskinen uden for børns rækkevidde.
- Giv børn og unge besked om, at de ikke må lege med maskinen.

3.5 Maskinsikkerhed

- Brug kun apparatet under følgende betingelser:
 - Apparatet er ikke beskadigt.
 - Maskinen er ikke beskadiget.
 - Alle betjeningslementer fungerer.
- Overbelast ikke apparatet. Den er beregnet til lette arbejder i privat område. Overbelastning fører til beskadigelse af maskinen.
- Brug aldrig apparatet med slidte eller defekte dele. Udskift altid defekte dele med originale reservedele fra fabrikanten. Bruges maskinen med slidte eller defekte dele, kan garantikrav ikke gøres gældende over for fabrikanten.
- Reparationer må kun gennemføres af kompetente fagværksteder eller vores serviceafdelinger.

3.6 Støjbelastning

Støjbelastning kan ikke undgås helt med maskinen. Brug den støjende maskine på tilladte tidspunkter. Overhold hviletider, og begræns arbejdets varighed til det nødvendige. For din egen personlige beskyttelse og for at beskytte personer i nærheden, skal der bruges høreværn.

3.7 Omgang med benzin og olie

- Eksplosions- og brandfare: Der dannes en eksplosiv atmosfære, hvis benzin-/luft-blandingen siver ud. Antændelse, eksplosion og brand kan medføre alvorlige kvæstelser og være livsfarlig ved ukorrekt håndtering af brændstoffet. Overhold følgende:
 - Rygning er forbudt, når benzinen håndteres.
 - Håndter kun benzin udendørs og aldrig i lukkede rum.
 - Overhold altid følgende regler.
- Transportér og opbevar kun benzin og olie i beholdere, der er godkendt til dette formål. Sørg for, at børn ikke kan få adgang til opbevaret benzin og olie.
- Forebyg forurening af jorden (miljøbeskyttelse) ved at sørge for, at der ikke trænger benzin og olie ned i jorden. Brug en tragt til påfyldningen.
- Fyld aldrig brændstof på maskinen i lukkede rum. Benzindampe kan samle sig på gulvet og derved forårsage antændelse eller endda en eksplosion.

- Tør spildt benzin af maskinen eller gulvet. Lad tekstiler, som er blevet brugt til optørring af benzinen, tørre på et sted med god ventilation, inden du bortskaffer disse tekstiler. I modsat fald kan der ske spontan selvantændelse.
- Er benzin blevet spildt, dannes der benzindampe. Start derfor aldrig maskinen på dette sted, men mindst 3 m væk.
- Undgå hudkontakt med mineralske olieprodukter. Indånd ikke benzindampe. Bær altid beskyttelseshandsker under påfyldningen af brændstoffet. Skift beskyttelsestøj regelmæssigt, og få det renset.
- Sørg for, at dit tøj ikke kommer i kontakt med benzinen. Hvis der er kommet benzin på dit tøj, skal du skifte tøj omgående.
- Fyld aldrig benzin på maskinen, mens motoren er i gang eller varm.

4 UDPAKNING OG MONTERING AF PLÆNETRAKTOREN

Overhold medfølgende monteringsvejledning, der anviser, hvordan traktoren pakkes ud og monteres.



BEMÆRK

Overhold også den medfølgende brugsanvisning til benzinmotoren.



ADVARSEL!

Fare ved ufuldstændig montering!

Plænetraktoren må ikke betjenes, før den er monteret fuldstændigt!

Udfør alt monteringsarbejde, der beskrives i monteringsvejledningen. Hvis du er i tvivl, skal du spørge en fagmand, om plænetraktoren er korrekt monteret, før du tager den i brug.

Kontrollér, at alle sikkerheds- og beskyttelsesanordninger er tilstede og fungerer!

5 BETJENINGSELEMENTER

I det følgende beskrives de betjeningslementer, der hører til en plænetraktor med bagudkast. Når du læser beskrivelserne i brugsanvisningen, skal du være opmærksom på, at du læser den beskrivelse, der passer til din traktor.

5.1 Standard instrumentbræt (01)

Regulering af motorens omdrejningstal (01/2)



BEMÆRK

Husk, at du påvirker hastigheden, når du aktiverer regulatoren under kørslen!

Regulator med integreret choker:

Ved at forskyde regulatoren (01/2) øges eller sænkes motorens omdrejningstal. I den øverste stilling slås chokeren til.



Aktivering af choker: Skub regulatoren helt op til choker-symbolet. Denne position bruges udelukkende til at starte motoren.

Bemærk: Nogle traktorvarianter er udstyret med en separat choker-knap (01/1) på instrumentbrættet. For at starte traktoren skal denne knap også aktiveres. Når motoren kører, skal knappen skubbes langsomt tilbage igen!



Klipning: I denne position kører motoren med maksimalt omdrejningstal.



Tomgang: I denne position kører motoren med det laveste omdrejningstal.

Tændingslås (01/3, 05)

Stilling	Funktion
0	Motoren slukket. Tændingsnøglen kan trækkes ud.
I	Lygterne tændes. Når motoren er startet, tændes lygterne i denne stilling.
II	Driftstilling, når motoren er i gang.
III	Startstilling for at starte motoren. Slip tændingsnøglen, så snart motoren er i gang. Så fjedrer den tilbage til driftstilling II.

5.2 Bremse-/koblingspedal

- **Bremse:** Når du træder bremse-/koblingspedalen (03/1) helt ned, aktiveres bremsen på gearkassen, og traktoren bremser.
- **Parkeringsbremse:** Når du trækker parkeringsbremsearmen (03/1) opad, mens du holder bremse-/koblingspedalen (03/2, 01/5) nede, låses bremserne. Når du træder på pedalen igen, løsnes bremsen.

5.3 Gearbetjening (kørehastighed)

Plænetraktoren er udstyret med et fodhydrostatisk gear.

I højre side er der to separate pedaler til fremad- og bagudkørsel.

Køreretning	Beskrivelse
Fremad	Træd på den forreste pedal (02/1) for at køre fremad.
Bak	Træd på den bageste pedal (02/2) for at køre baglæns. Bemærk: Når du træder på bagudkørselspedalen, slukkes der for klippeværket. Klippefunktion ved bagudkørsel: se kapitel 7.5.4.2 "Klippefunktion ved bagudkørsel", side 290.

5.4 Fodhydrostatgear

Fodhydrostatgearet aktiveres med to pedaler (02/1 og 02/2).

For at **starte** skal du først løsne parkeringsbremsen (01/5), mens motoren kører, og så træde på pedalen (02/1) for at køre fremad eller på pedalen (02/2) for at køre baglæns. Jo længere du træder pedalen ned, desto hurtigere kører du i den valgte retning.

Fremadkørsel: Træd på den forreste pedal (02/1).

Bakning: Træd på den bageste pedal (02/2).

5.5 Betjening af klippeværket

Indstilling af klippehøjde

Traktorens klippeværk kan indstilles til forskellige højder med justeringshåndtaget (04/1) til højre for førersædet.

1. Bevæg indstillingsarmen (04/1) i den ønskede retning. Når håndtaget bevæges nedad, bliver klippehøjden lavere, og når den bevæges opad, øges klippehøjden.

Tilkobling af klippeværket

Elektrisk tilkobling: Der er en kontakt (04/2) til højre ved siden af førersædet. Tænd for klippeværket hermed.

6 IBRUGTAGNING



ADVARSEL!

Fare ved ufuldstændig montering!

Plænetraktoren må ikke betjenes, før den er monteret fuldstændigt!

Udfør alt monteringsarbejde, der beskrives i monteringsvejledningen. Hvis du er i tvivl, skal du spørge en fagmand, om plænetraktoren er korrekt monteret, før du tager den i brug.

Kontrollér, at alle sikkerheds- og beskyttelsesanordninger er tilstede og fungerer!

6.1 Kontrol af klippeværket

Før du bruger plænetraktoren, skal du altid kontrollere visuelt, om klippeværktøjet, fastgørelsesboltene og hele klippeenheten er slidt eller beskadiget. For at undgå ubalance skal slidte eller beskadigede knive udskiftes med nye.

6.2 Oliepåfyldning

Før du tager plænetraktoren i brug første gang, skal der fyldes olie på. Følg motorproducentens vejledning. Husk også at kontrollere oliestanden med jævne mellemrum og eventuelt fylde mere olie på.

6.3 Brændstoftpåfyldning



ADVARSEL!

Fare ved håndtering af brændstof!

Brændstof er yderst brændbart! Brændstoftanken må kun fyldes op ude i det fri! Rygning forbudt! Tank ikke op, mens motoren er i gang eller varm!

Brug enragt eller et påfyldningsrør, når der tankes op, så der ikke spildes brændstof på motoren, huset eller jorden.

Af sikkerhedsgrunde skal dækslet til brændstoftanken og andre tankdæksler udskiftes, hvis de har taget skade.

Hvis der er løbet brændstof over, må motoren ikke startes. Traktoren skal fjernes fra det sted, hvor brændstoffet er løbet ud, og det spildte brændstof skal tørres godt af på jorden, motoren og huset med en klud.

Undgå at starte, indtil brændstofdampene er dampet væk.

Opbevar kun brændstoffet i dertil egnede beholdere.

Brug blyfri benzin, min. ROZ 91.

Fyld tanken op

1. Sluk i givet fald for motoren, og træk for en sikkerheds skyld tændingsnøglen ud.
2. Vent, indtil motoren er kølet noget ned (eksplosionsfare ved antændt brændstof!).
3. Åbn motorhjelmen.
4. Åbn tankdækslet (06/1), og fyld brændstof på.
Bemærk: Undgå at overfylde brændstoftanken!
5. Luk tankdækslet (06/1).
6. Luk motorhjelmen.

6.4 Kontrol af dæktrykket

- Kontroller dæktrykket med jævne mellemrum.
- Se det påkrævede luftryk på dækkene (anbefaling 1 bar).



BEMÆRK

1 PSI = 0,07 bar.

Dæktrykket kan kontrolleres med en almindelig fodluftpumpe, og der kan pumpes mere luft i.

6.5 Påbygning af græsopsamlingsbeholderen

Plænetraktoren leveres med en græsopsamlingsbeholder. Bemærk, at billederne kan afvige en smule fra originalen.

Indstilling af græsopsamlingsbeholderens niveauidikator

Niveauidikatoren afgiver et lydsignal, når græsopsamlingsbeholderen skal tømmes.

Niveauidikatoren kan indstilles i 6 positioner til materialets egenskaber. Er materialet tørt, sættes niveauidikatoren i de lavere positioner. Er materialet vådt eller fugtigt, skal niveauidikatoren indstilles højere. Dette ændrer fyldemængden i græsopsamlingsbeholderen.

1. Sluk for motoren se *kapitel 7.4 "Start og sluk motoren"*, side 289.
2. Tag græsopsamlingsbeholderen af se *kapitel 8.1 "Rengøring af græsopsamlingsbeholder"*, side 292.
3. Indstil niveauidikatoren (07/1) til materialet (07/a), indtil den går i hak i den ønskede position.
4. Sæt græsopsamlingsbeholderen på plads igen se *kapitel 6.5 "Påbygning af græsopsamlingsbeholderen"*, side 286.

Montering af græsopsamlingsbeholder (220 l, 250 l)

1. Hold græsopsamlingsbeholderen i grebet (08/1) med den ene hånd, og den anden hånd på holdeåbningen på bagsiden (08/2).
2. Anbring græsopsamlingsbeholderen symmetrisk på føringen (08/3). De to markeringer, den ene på huset og den anden på græsopsamlingsbeholderen, skal vende mod hinanden.
3. Vip græsopsamlingsbeholderen en smule fremad med den anden hånd (08/a), så den forreste del af græsopsamlingsbeholderen går i indgreb.
4. Vip derefter græsopsamlingsbeholderen ned ad igen (08/b).
5. Kontroller, om græsopsamlingsbeholderen sidder som den skal.

Montering af græsopsamlingsbeholder (300 l)

1. Fastgør gasfjederen på græsopsamlingsbeholderens spændeband (11/1).
2. Hold græsopsamlingsbeholderen i grebet (08/1) med den ene hånd, og den anden hånd på holdeåbningen på bagsiden (08/2).
3. Anbring græsopsamlingsbeholderen symmetrisk på føringen (08/3). De to markeringer, den ene på huset og den anden på græsopsamlingsbeholderen, skal vende mod hinanden.
4. Vip græsopsamlingsbeholderen en smule fremad med den anden hånd (08/a), så den forreste del af græsopsamlingsbeholderen går i indgreb.
5. Vip derefter græsopsamlingsbeholderen ned ad igen (08/b).
6. Kontroller, om græsopsamlingsbeholderen sidder som den skal.
7. Fastgør gasfjederen på traktorchassisets fastgørelsespunkter (11/2).

6.6 Kontrol af sikkerhedsanordningerne

Sikkerhedsanordningerne skal altid kontrolleres, inden plænetraktoren startes.



ADVARSEL!

Fare ved kontrol af sikkerhedsanordningerne!

Sikkerhedsanordningerne må kun kontrolleres fra førersædet, og kun når der ikke er andre personer eller dyr i nærheden!

Udfør alle kontroltrin på et jævnt underlag, så plænetraktoren ikke ruller utilsigtet.

6.6.1 Kontrol af parkeringsbremsens kontakt

Parkeringsbremsens kontakt sikrer, at motoren kun kan startes, når parkeringsbremsen er trukket.

Forudsætning: Motoren er slukket.

1. Sæt dig på førersædet.
2. Løsn parkeringsbremsen ved at træde på bremsepedalen (03/1).
3. Forsøg at starte motoren (tændingsnøgle i position III) (05).



BEMÆRK

Motoren må ikke starte!

6.6.2 Kontrol af klippeværkskontakten

Klippeværkskontakten sikrer, at motoren ikke kan startes, når klippeværket er slået til.

1. Motoren er slukket.
2. Sæt dig på førersædet.
3. Træd på bremsepedalen (03/1), og aktivér parkeringsbremsen (03/2, 01/5).
4. Slå klippeværket til.
5. Forsøg at starte motoren (tændingsnøgle i position III) (05).



BEMÆRK

Motoren må ikke starte!

6.6.3 Kontrol af sædek kontakten

Sædek kontakten sikrer, at motoren slår fra, så snart der ikke sidder nogen på førersædet, mens klippeværket er slået til.

1. Sæt dig på førersædet.
2. Træd på bremsepedalen (03/1), og aktivér parkeringsbremsen (03/2, 01/5).
3. Start motoren, og lad den køre med maksimalt omdrejningstal.
4. Slå klippeværket til.
5. Tag vægten af sædet ved at rejse dig (stig ikke af!).



BEMÆRK

Motoren skal slå fra!

6.6.4 Kontrol af kontakten til græsopsamlingsbeholderen

Kontakten til græsopsamlingsbeholderen sikrer, at motoren slår fra, såfremt græsopsamlingsbeholderen ikke er sat korrekt i, mens klippeværket er slået til.

1. Sæt dig på førersædet.
2. Træd på bremsepedalen (03/1), og aktivér parkeringsbremsen (03/2, 01/5).
3. Start motoren, og lad den køre med maksimalt omdrejningstal.
4. Slå klippeværket til.
5. Løft græsopsamlingsbeholderen en smule, eller aktivér åbningskontakten.



BEMÆRK

Motoren skal slå fra!

6.6.5 Kontrol af udkastkanalens kontakt

Kontakten til udkastkanalen sikrer, at plænetraktoren ikke kan startes, hvis udkastkanalen er taget af.

1. Tag græsopsamlingsbeholderen af.
2. Fjern udkastkanalen (15):
 - Løsn øjeskruerne (15/1).
 - Træk udkastkanalen (15/2) et stykke ud.
3. Sæt dig på førersædet.
4. Træd på bremsepedalen (03/1), og aktivér parkeringsbremsen (03/2, 01/5).
5. Start motoren.



BEMÆRK

Motoren må ikke starte!

7 BETJENING AF TRAKTOREN



ADVARSEL!

Fare, hvis føreren ikke har tilstrækkeligt kendskab til plænetraktoren!

Læs brugsanvisningen grundigt igennem, før du starter!

Vær især opmærksom på sikkerhedsanvisningerne!

Udfør alt monteringsarbejde og alt arbejde i forbindelse med ibrugtagningen samvittighedsfuldt. Spørg producenten i tvivlstilfælde!

7.1 Forholdsregler, der altid skal tages

- Brug altid solidt fodtøj og lange bukser, når du klipper. Klip aldrig barfodet eller med åbne sandaler.
- Kontroller omhyggeligt terrænet, hvor plænetraktoren skal bruges, og fjern alle sten, grene, træde, knogler og andre fremmedlegemer, som plæneklipperen kan gribe og slynge bort. Vær også opmærksom på fremmedlegemer, mens du klipper.
- Udfør alt arbejde, der beskrives i forbindelse med ibrugtagningen. Dette gælder især kontrol af sikkerhedsanordningerne.
- Hvis der skal trækkes læs, skal anhængeranordningen bruges. Overskrid ikke støttelasten.
- Det er ikke tilladt at transportere genstande på plænetraktoren!

7.2 Anvendelse af tilbehør



ADVARSEL!

Fare ved anvendelse af forkert tilbehør eller forkert anvendelse af tilbehør!

Brug altid traktorproducentens originale tilbehør!

Overhold anvendelsesforskrifterne i den relevante brugsanvisning!

Hvis der anvendes ikke-godkendt tilbehør, eller hvis tilbehøret anvendes forkert, kan der optræde faremomenter for brugeren og andre. Plænetraktoren kan overbelastes. Dette kan føre til alvorlige ulykker.

7.3 Skubning af plænetraktoren



FORSIGTIG!

Fare ved skubning på skråninger!

Plænetraktoren må kun skubbes på vandrette arealer! Plænetraktoren kan rulle ukontrolleret ned ad skråninger.

Med fodhydrostatgear

Bypass-armen (12/1) sidder på bageste hjulkasse til højre. Frigørelse af bypasset:

1. Træk bypass-armen (12/1) ud, eller vip den op, og sæt den fast.
2. Løsn bremsen. Nu kan plænetraktoren skubbes.

3. Bypass-armen (12/1) tilbageslides efter skubning for at sætte den hydrostatiske gearkasse i funktion igen.

7.4 Start og sluk motoren



ADVARSEL!

Fare for kvæstelser ved lynnedslag

Maskinen er ikke beskyttet mod lynnedslag.

- Slå ikke græs i tordenvejr.

Start motoren

1. Sæt dig på førersædet.
2. Træd bremsepedalen i venstre side (03/1) helt ned, og lås den med parkeringsbremsearmen (03/2).
3. Forvis dig om, at klippeværket IKKE er slået til. Kontroller vippekontaktens (04/2) stilling.
4. Flyt regulatoren (01/2) til motoromdrejningstallet op til øverste anslag. Afhængigt af udstyrsvarianten er der her et chokersymbol. Hvis ikke, trækkes den separate chokerknop ud (01/1).
5. Stik tændingsnøglen i tændingslåsen (01/3, 05).
6. Drej tændingsnøglen i position "III", og hold den der, indtil motoren går i gang.
Bemærk: For at skåne startbatteriet bør startforsøget ikke vare længere end ca. 5 sekunder.
7. Slip derefter tændingsnøglen, der automatisk fjedrer tilbage til position "II".
8. Flyt regulatoren (01/2) til motoromdrejningstallet til driftstilling. Ved udstyrsvariant med chokerknop trykkes denne ind igen (01/1).

Sluk motoren

1. Slå klippeværket fra (04/2).
2. Flyt regulatoren (01/2) til motoromdrejningstallet til tomgangsstilling.
3. Træd bremsepedalen (03/1) helt ned, og lås den med parkeringsbremsearmen (03/2).
4. Drej tændingsnøglen (05) til position "0".
5. Træk tændingsnøglen ud.



ADVARSEL!

Fare ved varm motor!

Når du slukker motoren, skal du være opmærksom på, at varme motordele som f.eks. lyddæmperen ikke kan antænde genstande eller materialer i nærheden!

7.5 Kørsel med traktoren



ADVARSEL!

Fare, hvis hastigheden ikke tilpasses forholdene!

Kør særligt langsomt til at begynde med for at vænne dig til traktorens køre- og bremseadfærd.

Hver gang du skifter retning, skal kørehastigheden sænkes, så du altid har kontrol over plænetraktoren, og så den ikke kan vælte!

Din traktor drives frem af et fodhydrostatgear.

7.5.1 Forberedelse af kørsel ved temperaturer under 10 °C

1. Forvis dig om, at klippeværket IKKE er slået til. Kontroller samtidigt vippekontaktens (04/2).
2. Start motoren, og lad den køre varm i ca. 30 sekunder for at optimere gearolieviskositeten. Derefter kan du køre med traktoren. Klippeværket skal først slås til, når motoren har været i gang i nogle minutter.

7.5.2 Kørsel med fodhydrostatgear

1. Træd bremsepedalen (03/1) helt ned, og lås den med parkeringsbremsearmen (03/2).
2. Indstil klippeværket på højeste klippehøjde (04/1).
3. Start motoren.
4. Træd på bremsen (03/1).
5. Træd langsomt på fodpedalen til den ønskede køreretning:
 - Fremad: Fodpedal (02/1)
 - Bak: Fodpedal (02/2)
6. Jo længere du træder pedalen ned, desto kører hurtigere kører traktoren i den valgte retning.
7. For at stoppe skal du slippe fodpedalen og træde på bremsepedalen (03/1).

**BEMÆRK**

Når du går væk fra traktoren, skal du altid huske at trække parkeringsarmen, mens bremsepedalen er trådt ned, så traktoren ikke kan rulle væk!

7.5.3 Kørsel og klipning på skråninger**ADVARSEL!****Fare ved kørefejl på skråninger!**

Der skal udvises særlig forsigtighed ved kørsel på skråninger! Der er ingen "sikre" skråninger.

Vær især opmærksom på følgende sikkerhedsanvisninger!

Hvis hjulene glider rundt, eller hvis traktoren ikke kan komme op ad en skråning, skal klippeværket og påbygningsenhederne kobles fra. Forlad derefter skråningen ved at køre langsomt i lige linje.

En fuld græsopsamlingsbeholder øger med sin vægt faren for, at plænetraktoren vælter!

- Kør aldrig på arealer, der skråner mere end 10° (hældning på 18 %). Eksempel: Det svarer til en højdeforskel på 18 cm pr. meter.
- Kør altid roligt.
- Brems altid roligt.
- Hold en lav kørehastighed.
- Kør ikke på tværs af en skråning.
- Accelerer ikke for kraftigt.
- Styr altid roligt.

7.5.4 Klipning med plænetraktoren

For at opnå et pænt og rent klipperesultat skal kørehastigheden tilpasses plænenes beskaffenhed. Vælg maks. 2/3 af den mulige hastighed på pedalen, når du klipper. Traktorens maksimale hastighed er udelukkende beregnet til kørsel, når klippeværket er slået fra.

Klippehøjden er normalvis 4-5 cm. Dette svarer til 2. eller 3. trin på højdeindstillingen (04/1). Hvis græsset er fugtigt eller vådt, skal der køres med højere klippehøjde.

Hvis græsset er meget højt, er det en god idé at klippe ad to omgange. Første gang du klipper, skal du indstille klippeværket på den maksimale klippehøjde. Ved anden omgang, kan du så indstille på den ønskede højde.

7.5.4.1 Tilkobling af klippeværket**BEMÆRK**

Klippeværket må først slås til, når motoren er kørt varm i ca. et minut.

Når klippeværket slås til, bør plænetraktoren ikke stå i højt græs.

1. Start motoren.
2. Flyt regulatoren (01/2) til motoromdrejningstallet til driftstilling.
3. Indstil klippeværket på højeste klippehøjde med håndtaget (04/1).
4. Slå klippeværket til med vippekontakten (04/2) (position "I").
5. Indstil klippeværket til den ønskede klippehøjde med håndtaget (04/1).
6. Kør nu med plænetraktoren.

7.5.4.2 Klippefunktion ved bagudkørsel**BEMÆRK**

Når du træder på bakkørselspedalen, slukkes der for klippeværket.

1. Tryk på knappen "Klipning i bakgear" (01/4), og tråd så på pedalen (02/2) til bagudkørsel inden for 5 sekunder.

**ADVARSEL!****Fare for ulykker ved klipning i bakgear!**

Når du klipper i bakkørsel, skal du se dig godt for bagud.

Klip kun i bakkørsel, hvis det er nødvendigt!

7.5.4.3 Frakobling af klippeværket**ADVARSEL!****Fare ved efterløbende knive!**

En roterende/efterløbende kniv kan skære hænder og fødder! Hold derfor hænder og fødder væk fra klippeværktøjet!

1. Slå klippeværket fra med vippekontakten (position "0") (04/2).
- Klippeværket kan både slås fra, når traktoren står stille, og når den kører.



ADVARSEL!

Fare for personskader ved udslyngede genstande!

Ved krydsning af arealer med grus eller skæver kan der blive trukket genstande ind i klippeværket, som derefter slynges ud.

- Slå altid klippeværket fra, når du ikke kører på græs.

7.5.4.4 Tømning af græsopsamlingsbeholderen



BEMÆRK

Når græsopsamlingsbeholderen er fuld, lyder der et akustisk signal. Nu er det på høje tid at tømme beholderen.

- Græsopsamlingsbeholderen kan tømmes fra førersædet.
- Hvis græsopsamlingsbeholderen klappes op eller tages af, mens klippeværket er slået til, slår motoren fra.
- Hvis græsopsamlingsbeholderen ikke er sat ordentligt i, kan klippeværket ikke slås til.

Tømning af græsopsamlingsbeholderen med aktiveringsarm

1. Træk aktiveringsarmen (09/1) ud af græsopsamlingsbeholderen (09/a).
2. Tryk armen i køreretningen, hvorved græsopsamlingsbeholderen åbnes (09/b).
3. Bevæg græsopsamlingsbeholderen bagud med armen (10/a), indtil beholderen går i indgreb (10/b).

7.5.4.5 Bioklip

For at opnå et optimalt resultat af bioklipningen bør plænen slås regelmæssigt (ca. 1 til 2 gange om ugen). I den forbindelse skal der skæres 1/3 af græssets højde af (f.eks. ved 6 cm græs skæres der 2 cm af). På den måde indarbejdes afklippet ordentligt i græsplænen.

Til alle plænetraktorer fås en bioklipkile som ekstraudstyr.

Ombygning af bagudkast til bioklipfunktion

1. Fjern græsopsamlingsbeholderen.
2. Indsæt bioklipkilen (13/1) i udkastkanalen (13/2).
3. Fastgør de to spændebånd (14/1) til øjeskruerne (14/2).
4. Påhægt græsopsamlingsbeholderen.

7.5.4.6 Klippeinterval

Tag hensyn til, at græsset vokser forskelligt på forskellige tidspunkter. Det anbefales at vælge et kortere klippeinterval i begyndelsen af foråret. Sæt klippeintervallet op, når græsvæksten aftager i løbet af året.

Hvis plænen ikke kan slås i en periode, skal du først vælge en højere indstilling af klippehøjden og derpå slå den igen to dage senere med en lavere indstilling af klippehøjden.

7.5.4.7 Slåning af højt græs

Når græsset er blevet længere end sædvanligt, eller hvis det er fugtigt, skal du slå plænen med en højere indstilling af klippehøjden. Slå derpå plænen igen med den lavere, normale indstilling.

7.5.4.8 Vedligeholdelse af knivene

Sørg for, at knivene er skarpe i hele græsslåningssæsonen for at undgå, at græsstråene rives af og fragmenteres. Afrevne græsstrå bliver brune i kanten. Dermed forringes væksten, og plænenes modtagelighed over for sygdomme stiger.

- Kontrollér altid efter brug, at knivene er skarpe, og om de viser tegn på slitage eller skader! Kontakt eventuelt et serviceværksted.
- Hvis knivene skal udskiftes, må der kun bruges originale reserveknive.

8 RENGØRING AF PLÆNETRAKTOREN

Plænetraktoren skal rengøres med jævne mellemrum. Dermed opnås den optimale funktion og en lang levetid.

Rengør plænetraktoren for vedhæftende snavs hver gang, den har været i brug.

Brug ikke højtryksrensere til at gøre traktoren ren med. Vandstrålen fra en højtryksrenser eller en haveslange kan beskadige el-systemet eller lejerne.

Pas på, at særligt motor, gear og omstyrruller samt hele el-systemet ikke kommer i kontakt med vand.

**ADVARSEL!****Fare ved rengøring!**

Ved alt rengøringsarbejde gælder følgende forholdsregler:

- Sluk for motoren, og træk tændingsnøglen ud.
- Træk tændrørshætten/-erne af.
- Beskyttelsesanordninger, der blev fjernet med henblik på rengøring, skal sættes på igen efter rengøringen.
- **FARE FOR FORBRÆNDING:** Rengør først plænetraktoren, når den er kølet af. Motor, gear og lyd-dæmper er meget varme!
- **FARE FOR SNITSÅR:** Når du arbejder på klippeværktøjet, skal du passe på de skarpe knive. Ved klippeværktøj med flere skær kan en bevægelse af et klippeværktøj bevirke, at et andet klippeværktøj også bevæges!

8.1 Rengøring af græsopsamlingsbeholder

Tag græsopsamlingsbeholderen af, og skyl beholderen indvendigt og udvendigt med en vandslange. Fastsiddende smuds skal fjernes forsigtigt, f.eks. med en børste. Hvis græsopsamlingsbeholderen er beklædt med stof, skal du passe på, at stoffet ikke tager skade.

**BEMÆRK**

Tøm græsopsamlingsbeholderen før rengøring som beskrevet. En fuld græsopsamlingsbeholder er for tung til at den kan tages sikkert af.

Aftagning af en græsopsamlingsbeholder (220 l, 250 l)

1. Sluk for motoren.
2. Løft græsopsamlingsbeholderen en smule.
3. Løft græsopsamlingsbeholderen op og ud.

Aftagning af en græsopsamlingsbeholder (300 l)

1. Sluk for motoren.
2. Løsn gasfjederen fra traktoren og fastgør denne på græsopsamlingsbeholderens holdere.
3. Løft græsopsamlingsbeholderen en smule.
4. Tag græsopsamlingsbeholderen af.

8.2 Rengøring af hus, motor og gearkasse**OBS!****El-systemet kan tage skade af indtrængende vand.**

Når du rengør traktoren med vand, skal du passe på, at der ikke kommer vand ind i el-systemet!

Motoren og alle lejer (til hjul, gear og knivlejer) må ikke skylles med vand eller højtryksrensning. Indtrængende vand i tændingssystemet, i karburatoren og i luftfilteret kan forårsage skader. Vand i lejerne kan føre til tab af smøremiddel og dermed til ødelæggelse af lejerne.

Brug en klud, en fejekost, en lang pensel eller lignende for at fjerne urenheder og græsrester.

8.3 Rengøring af udkastkanalen

En regelmæssig rengøring sikrer, at klippehøjden fortsat er let at indstille.

Udkastkanalen består af to dele, der er skudt ind i hinanden. Den nederste del er fast forbundet med klippehuset. Den øverste del kan trækkes ud med henblik på rengøring.

1. Tag græsopsamlingsbeholderen af.
2. Fjern skruerne (15/1) til venstre og højre på udkastkanalen.
3. Træk udkastkanalen (15/2) bagud gennem bagvæggen.
4. Rengør den øverste og nederste udkastkanal omhyggeligt.
5. Stik udkastkanalen ind bagvæggen. Pas på, at den øverste og nederste del føres ordentligt sammen.
6. Skru den fast med de to fastgørelsesskruer.
7. Montér græsopsamlingsbeholderen.

9 TRANSPORT**ADVARSEL!****Fare for at komme i klemme, hvis maskinen vælter!**

Personer kan komme alvorligt til skade på grund af maskinens egenvægt.

- Når maskinen læsses af eller på et køretøj eller en anhænger med henblik på transport, skal der udvises største forsigtighed!

Når plænetraktoren transporteres med transportenheder (f.eks. biltrailer), skal klippeværket un-

derstøttes for at aflaste ophænget til klippeværket.

Sørg for, at transportmidlet har tilstrækkelig bæreevne, og at plænetraktoren er ordentligt sikret under transporten.

10 SERVICE OG VEDLIGEHOLDELSE

Fare ved vedligeholdelse!

Ved alt vedligeholdelsesarbejde gælder følgende:

- Sluk for motoren, og træk tændingsnøglen ud.
- Træk tændrørshætten/-erne af.
- Efter vedligeholdelsen skal fjernede beskyttelsesanordninger sættes på igen.
- **FARE FOR FORBRÆNDING:**
Arbejd først på plænetraktoren, når den er kølet af. Motor, gear og lyddæmper er meget varme!
- **FARE FOR SNITSÅR:**
Når du arbejder på klippeværktøjet, skal du passe på de skarpe knive. Ved klippeværktøj

med flere skær kan en bevægelse af et klippeværktøj bevirke, at et andet klippeværktøj også bevæges.

- Ved udskiftning af dele må der kun bruges originale reservedele.
- Opsøg i tvivlstilfælde et specialværksted, eller kontakt producenten.

10.1 Vedligeholdelsesplan

Brugeren må selv udføre følgende arbejdsstrin. Alt andet vedligeholdelses-, service- og reparationsarbejde skal udføres af et autoriseret serviceværksted.

Desuden skal de anbefalede, årlige smøringer overholdes iht. smøreskemaet.



BEMÆRK

Det kan være påkrævet at følge kortere vedligeholdelsesintervaller end intervallerne i ovenstående tabel, hvis traktoren belastes hårdt eller ved høje temperaturer.

Aktivitet	Før brug	Efter brug	Efter de første 5 timer	Efter 25 driftstimer	Efter 50 driftstimer	Før opbevaring
Kontrol af motoroliestanden ^{)*}	X					
Skift af motorolie ^{)*}			X			X
Rengøring af luftfilter ^{)*}				X		
Udskiftning af luftfilter ^{)*}					X	
Kontrol af tændrør ^{)*}					X	
Kontrol af bremses (prøvebremsning på lige strækning)	X					
Kontrol af dæktryk	X					
Kontrol af klippekniive	X					
Kontrol for løse dele	X					X
Kontrol af kilerem (visuel kontrol)				X		
Rengøring af plænetraktoren		X				
Rengøring af luftindsugningsgitter på motoren ^{)*}	X					
Rengøring af gearret for rester efter græs og afklip		X		X		

^{)*} se motorproducentens brugsanvisning

10.2 Smøreskema

For at sikre at alle bevægelige dele går let, anbefaler vi at eftersmøre følgende steder mindst en gang om året.

Rengør smørestederne med en klud, før der smøres eller sprayes. Undgå korrosion – brug ikke vand.

Smøresteder:

- Smør smøreniplerne (18/1) på akseltappen til højre og venstre med universalfedt.
- Påfør sprayolie på chassissets forakselleje (18/2).
- Smør tandsegmentet (19/1) og tandhjulet i styrehuset med universalfedt.
- Smør rulleleje (17/1) og nav på foraksel (20/1) og bagaksel (20/2) med universalfedt.



BEMÆRK

For- og baghjulene skal afmonteres for at smøre aksler og lejer.

- Dreje- og lejesteder: Smøring af alle bevægelige dreje- og lejesteder.

10.3 Hjulskit

Der må kun skiftes hjul på et vandret og fast underlag.

1. Parker plænetraktoren, og træk tændingsnøglen ud.
2. Træd bremsepedalen (03/1) helt ned, og lås den med parkeringsbremsearmen (03/2).
3. Husk at sikre plænetraktoren mod at rulle ved at lægge stopklodser bag hjulene. Læg stopklodser under på den side, der ikke løftes.
4. Løft plænetraktoren med et egnet løftegrej (f.eks. en saksedonkraft) på den side, hvor hjulet skal skiftes. Løft traktorhjulet, der skal skiftes, fri af underlaget.

OBS! Fare for beskadigelse.

Pas på ikke at bøje elementer på traktoren, når den løftes. Sørg for at anbringe løfteværktøjet på stabile metaldele.

5. Understøt et bærende element på chassisset med et stabilt underlag (f.eks. træbjælke), så traktoren holdes oppe, selv om donkraften glider eller vipper.
6. Træk beskyttelseshætten (16/1) af.
7. Tryk sikringskiven (16/2) af med en skrue-trækker. Pas på, at den ikke bliver væk.
8. Træk spændskiven (16/3) af.

9. Træk hjulet af akslen.

Bemærk: Pas på, at pasfederen ikke bliver væk, når du trækker baghjulene af akslen!

10. Rengør akslen og boringen i hjulet før genmontering, og smør universalfedt på begge dele.
11. Stik hjulet på akslen.
Bemærk: Når baghjulene sættes på, skal noten i pasfederen og baghjulet anbringes sådan, at pasfederen kan skubbes ind uden at bruge magt.
12. Sæt spændskiven på akslen.
13. Tryk sikringskiven ind i noten på akslen. Hvis du eventuelt bruger en tang, skal du passe på ikke at beskadige akslen med tangen.
14. Sæt beskyttelseshætten på akslen.
15. Fjern sikringsunderlaget, og sænk traktoren forsigtigt med donkraften.

10.4 Startbatteri

Der følger ikke oplader til startbatteriet med traktoren.

Nøjagtig batteribetegnelse: Se batterikasse.

Startbatteriet findes under motorhjelmen.

Startbatteriet er altid opladet fra fabrikken.

Sikkerhedsanvisninger



ADVARSEL!

Fare ved forkert håndtering af startbatteriet.

Vær opmærksom på følgende punkter for at undgå risici, der kan opstå, hvis batteriet håndteres forkert!

- Startbatteriet må ikke opbevares i nærheden af åben ild, må ikke brændes eller stilles på radiatorer. Fare for eksplosion.
- Om vinteren skal startbatteriet opbevares i et køligt, tørt rum (10 – 15 °C). Batteriet må helst ikke opbevares ved temperaturer under frysepunktet.
- Lad ikke batteriet stå i længere tid uden at være ladet op. Hvis startbatteriet ikke benyttes over et længere tidsrum, skal det lades op med en egnet oplader.
- Ødelæg ikke startbatteriet. Elektrolytten (svovlsyre) ætser hud og tøj og skal straks vaskes af med rigeligt vand.
- Hold startbatteriet rent. Må kun tørres af med en tør klud. Der må ikke bruges vand, benzin, fortynder eller lignende!

- Hold tilslutningspolen ren, og smør den med polfedt.
- Kortslut ikke tilslutningspolen.

Opladning af startbatteriet

Opladning er påkrævet:

- Før vinteropbevaring.
- Hvis det står i længere tid uden at blive brugt (over 3 måneder).



ADVARSEL!

Fare, hvis startbatteriet oplades forkert.

Opladerens ladestrøm må ikke overskride 5 A, og ladespændingen skal være på maks. 14,4 V. Hvis ladespændingen er højere, er der fare for, at startbatteriet eksploderer!

Træk altid tændingsnøglen ud, når du arbejder på batteriet.

Vi anbefaler at oplade dette vedligeholdelsesfrie og gastætte startbatteri med en særlig dertil egnet oplader (fås i specialforretningen).

Følg de anvisninger, som producenten af opladeren angiver med henblik på at lade batteriet op.



FORSIGTIG!

Fare for kortslutning!

For at undgå kortslutning skal minuskablet (-) altid tages af batteriet først og sættes på til sidst!

Træk altid tændingsnøglen ud, når du arbejder på batteriet!

1. Træk tændingsnøglen ud (05).
2. Åbn motorhjelm.
3. Forbind opladerens klemmer med batteriets tilslutningspoler.



BEMÆRK

Overhold polariteten:

- Rød klemme = pluspol (+)
- Sort klemme = minuspol (-)

4. Forbind opladeren med el-nettet, og tænd for den.

10.5 Afmontering af klippeværket

Klippeværket skal afmonteres, hvis kileremmen skal udskiftes, eller hvis traktoren skal bruges i forbindelse med vinteraktiviteter.

1. Drej forhjulene (29/1) mod venstre til anslag.

2. Fjern græsopsamlingsbeholderen (30/1).
3. Afmonter udkastkanalen (15/2).
4. Løsn cylinderskruen (31/1) til skaktholderen 5-6 omgange.
5. Sænk klippeværket (32/1) til nederste indstilling med armen til klippehøjdeindstilling (32/2).
6. Tag trækfjederen (33/1) af klippeværket.
7. Løft klippeværket (34/1) til øverste indstilling med armen til klippehøjdeindstilling (34/2).
8. Hægt kileremkanalen (35/1) af (35/a).
9. Hægt kileremmen (36/1) af motorens kileremskive.
10. Sænk klippeværket (32/1) til nederste indstilling igen med armen til klippehøjdeindstilling (32/2).
11. Fjern låsetappene (4 stk.) (38/1) på klippeværkets holdebjælger.
12. Træk holdebjælgerne af boltene (38).
13. Træk klippeværket ud i højre side set i kørselsretningen.

10.6 Udskiftning af kileremme

1. Løsn låsemøtrikkerne (6 stk.) (21/1).
2. Hægt kileremkanalen (22/1) af.
3. Hægt højre afdækning (23/1) til klippeværket af og fjern den.
4. Hægt venstre afdækning (24/1) til klippeværket af og fjern den.
5. Løsn skruen (25/1) på spænderullen (25/2) en smule, indtil kileremmen (25/3) kan tages af.
6. Tag kileremmen ud.



BEMÆRK

Kileremmens føring og position er forskellig fra type til type. Se mærkatet på klippeværket.

Isætning af en ny kilerem

1. Læg kileremmen om den løsnede spænderulle, og tilspænd spænderullen igen (27, 28).
2. Læg kileremmen om rullerne i den rigtige rækkefølge (27/a – d, 28/a - d), og sørg for at kileremmen føres og lægges på som anvist.

11 OPBEVARING

Når plænetraktoren langtidsparkeres, skal den være beskyttet mod vejrets indflydelse, særligt fugt, regn og længerevarende direkte sollys.

Parkér aldrig plænetraktoren med brændstof i tanken inde i en bygning, hvor der er risiko for, at dampene fra brændstoffet kan komme i kontakt med åben ild eller gnister. Parkér plænetraktoren i rum, der er velegnet til opbevaring af motorkøretøjer.

Parkér så vidt muligt ikke plænetraktoren med fuld brændstoftank ved længere tids opbevaring, f.eks. vinteren over. Brændstoffet kan fordampe.

Før langtidsparkering skal tanken og karburatoren tømmes for brændstof for at forebygge aflejring og hermed forbundne startproblemer. Spørg dit specialværksted til råds.

12 HJÆLP VED FEJL



FORSIGTIG!

Fare for personskader

Skarpe samt bevægelige maskindele kan medføre kvæstelser.

- Bær altid handsker under vedligeholdelse, pleje samt rengøring af maskinen!



BEMÆRK

Henvend dig til vores kundeservice ved forstyrrelser, der ikke er anført i denne tabel, eller som du ikke selv kan afhjælpe.

Forstyrrelse	Årsag	Afhjælpning
Motoren starter ikke.	Intet brændstof.	Fyld tanken op; kontrollér udluftningen af tanken; kontrollér brændstoffilteret.
	Dårligt, forurenede brændstof, gammelt brændstof i tanken.	Brug altid frisk brændstof fra nye beholdere; rengør karburatoren (kundeserviceværksted).
	Luffilter tilsmudset.	Rengør luffilteret (se motorproducentens brugsanvisning).
	Ingen tændingsgnist.	Rens tændrøret, sæt evt. nye i, kontrollér tændingskablet, kontrollér tændingsystemet (kundeserviceværksted).
	På grund af for mange startforsøg er motoren druknet.	Skrue tændrøret ud, og tør det af.
Starteren fungerer ikke.	Fladt eller svagt startbatteri.	Lad startbatteriet op.
	Sikkerhedsafbryderen i førersædet fungerer ikke.	Sæt dig til rette på førersædet; afbryder defekt.
	Sikkerhedsafbryderen på bremsepedalen fungerer ikke.	Træd bremsepedalen helt ned.
	Klippeværket slået til.	Slå klippeværket fra.
	Sikring på (+) kablet til startbatteriet.	Kontrollér sikringen, og udskift den i givet fald.
Motorydelsen falder.	For højt eller for fugtigt græs.	Justér klippehøjden; sørg for frirum til klippeværket ved at bakke en smule.
	Udkastkanal/klippeskjold tilstoppet.	Sluk motoren, og træk tændingsnøglen ud! Rengør udkastkanal/klippeskjold.
	Luffilter tilsmudset.	Rengør luffilteret (se motorproducentens brugsanvisning).

Forstyrrelse	Årsag	Afhjælpning
	Forkert karburatorindstilling.	Få indstillingen af karburatoren kontrolleret (kundeserviceværksted).
	Knive meget slidt.	Udskift knivene (kundeserviceværksted).
	Kørehastigheden for høj.	Sænk kørehastigheden.
Plænetraktoren vibrerer kraftigt.	Klippeværket er beskadiget.	Kontrollér klippeværket (kundeserviceværksted).
Plænetraktoren vil ikke køre.	Ved hydrostatgear: intet køredrev.	Sæt bypassarmen i driftsstilling (se kapitel 7.3 "Skubning af plænetraktoren", side 288).
Uren klipning.	Slidte, døde knive.	Udskift knivene, eller slib dem op. Husk af afbalancere de opslebne knive (kundeserviceværksted)!
	Forkert klippehøjde.	Korriger klippehøjden.
	For lavt motoromdrejningstal.	Indstil motoren på maks. omdrejningstal.
	Kørehastigheden for høj.	Sænk kørehastigheden.
	Forskelligt tryk i dækkene.	Pump op til det rigtige dæktryk. Aflæs, om dæktrykket er korrekt.
Græsopsamlingsbeholderen fyldes ikke.	Klippehøjden indstillet for lavt.	Korriger klippehøjden.
	Græsset er fugtigt - for tungt til at blive transporteret af luftstrømmen.	Vent med at klippe, indtil græsplænen er tør.
	Knive meget slidt.	Skift knive. (kundeserviceværksted)
	Græsset for højt.	Klip plænen i 2 omgange:
		■ 1. omgang: Maks. klippehøjde
		■ 2. omgang: Ønsket klippehøjde.
	Stofsækken tilstoppet – ingen luftgennemgang.	Rens stofsækken.
	Udkastkanalen i klippeskjoldet tilsmudset.	Rengør udkastkanal/klippeskjold.
Niveauidikatoren reagerer ikke.	Der er rester af afklip på armen til niveauidikatoren.	Fjern rester af afklip på armen til niveauidikatoren. Kontrollér derefter om armen går let.
Køredrev, bremser, kobling og klippeværk.		Må kun kontrolleres af et kundeserviceværksted!

13 GARANTI

Inden for den lovbestemte reklamationsperiode reparerer eller udskifter vi efter eget skøn eventuelle materiale- eller fabrikationsfejl på apparatet. Reklamationsperioden bestemmes af loven i det land, hvor maskinen er købt.

Vores garanti gælder kun, hvis:

- brugsanvisningen følges
- apparatet behandles korrekt
- der bruges originale reservedele

Garantien bortfalder ved:

- egenhændige forsøg på reparation
- egenhændige tekniske ændringer
- ukorrekt brug

Følgende er ikke omfattet af garantien:

- Lakskader, der skyldes normal slitage
- Sliddele, der er markeret med ramme xxxxxx (x) på reservedelslisten
- Forbrændingsmotorer (her gælder motorproducentens separate garantibestemmelser)

Garantiperioden begynder med købet foretaget af den første slutforbruger. Datoen på købskvitteringen er gældende. Kontakt forhandleren, hvor apparatet er købt, eller den nærmeste autoriserede kundeservice. Medbring denne erklæring og den originale købskvittering. Denne erklæring berører ikke købers lovbestemte rettigheder over for sælger på grund af mangler.

ÖVERSÄTTNING AV ORIGINALBRUKSANVISNING

Innehållsförteckning

1	Om denna bruksanvisning	300	6.6.4	Kontrollera gräsupsamlarens kontaktbrytare	307
1.1	Symbol på titelsida	300	6.6.5	Kontrollera kontaktbrytaren i utkastkanalen	308
1.2	Teckenförklaring och signalord	300	7	Drift av åkgräsklipparen	308
2	Produktbeskrivning	300	7.1	Obligatoriska förberedande åtgärder	308
2.1	Avsedd användning	300	7.2	Användning av tillbehör	308
2.2	Möjlig felanvändning	300	7.3	Skjuta åkgräsklipparen	308
2.3	Symboler på maskinen	301	7.4	Starta motorn och stänga av den	308
2.4	Säkerhets- och skyddsanordningar	301	7.5	Köra med åkgräsklipparen	309
2.5	Produktöversikt	302	7.5.1	Förberedelse av körning vid temperaturer under 10 °C	309
3	Säkerhetsanvisningar	303	7.5.2	Köra med fothydrostatisk växellåda	309
3.1	Användare	303	7.5.3	Körning och klippning i sluttningar	309
3.2	Personlig skyddsutrustning	303	7.5.4	Klippning med åkgräsklipparen	310
3.3	Säkerhet på arbetsplatsen	303	8	Rengöring av åkgräsklipparen	311
3.4	Säkerhet för människor, djur och egendom	303	8.1	Rengöra gräsupsamlaren	311
3.5	Maskinsäkerhet	304	8.2	Rengöra hus, motor och växellåda	312
3.6	Buller	304	8.3	Rengöra utkastkanalen	312
3.7	Hantering av bensin och olja	304	9	transport	312
4	Packa upp och montera åkgräsklipparen	304	10	Underhåll och skötsel	312
5	Manöverelement	304	10.1	Underhållsplan	312
5.1	Standard-instrumentbräda (01)	304	10.2	Smörjschema	313
5.2	Broms-/kopplingspedal	305	10.3	Byte av hjul	313
5.3	Växelmanövrering (körhastighet)	305	10.4	Startbatteri	314
5.4	Fothydrostat-växellåda	305	10.5	Demontera klippanordning	315
5.5	Manövrera klippanordningen	305	10.6	Byta ut kilrem	315
6	Start	306	11	Förvaring	315
6.1	Kontrollera klippanordningen	306	12	Avhjälpa fel	315
6.2	Påfyllning av olja	306	13	Garanti	317
6.3	Påfyllning av bränsle	306			
6.4	Kontrollera däcktryck	306			
6.5	Montera gräsupsamlaren	306			
6.6	Kontrollera säkerhetsanordningarna	307			
6.6.1	Kontrollera parkeringsbromsens kontaktbrytare	307			
6.6.2	Kontrollera klippanordningens kontaktbrytare	307			
6.6.3	Kontrollera sitsens kontaktbrytare	307			

1 OM DENNA BRUKSANVISNING

- Den tyska versionen utgör bruksanvisningen i original. Alla andra språkversioner är översättningar av bruksanvisningen i original.
- Det är viktigt att läsa igenom denna bruksanvisning noggrant före drifttagningen. Detta är en förutsättning för en säker hantering utan problem.
- Förvara alltid bruksanvisningen så att du alltid kan slå upp i den när du behöver information om maskinen.
- Lämna bara vidare maskinen till andra personer tillsammans med denna bruksanvisning.
- Läs och beakta säkerhets- och varningsanvisningar i denna bruksanvisning.
- Åkgräsklipparna levereras i olika utrustningsvarianter. Observera att bilder kan avvika något från originalet. Vänd dig till en fackverkstad eller tillverkaren om du får några svårigheter med att förstå beskrivningarna.
- Följ instruktionerna i den medföljande monteringshandledningen och bensinmotorns bruksanvisning.

1.1 Symbol på titelsida

Symbol	Betydelse
	Det är viktigt att läsa igenom denna bruksanvisning noggrant före drifttagningen. Detta är en förutsättning för en säker hantering utan problem.
	Bruksanvisning
	Använd inte bensinredskap i närheten av öppen eld eller värmekällor.

1.2 Teckenförklaring och signalord



FARA!

Anger en omedelbart farlig situation, som om den inte undviks, kan leda till dödsfall eller svåra personskador.



WARNING!

Anger en potentiellt farlig situation, som om den inte undviks, kan leda till dödsfall eller svåra personskador.



OBSERVERA!

Anger en potentiellt farlig situation, som om den inte undviks, kan leda till mindre eller medelsvåra personskador.

OBS!

Anger en situation, som om den inte undviks, kan leda till materiella skador.



ANMÄRKNING

Speciella anvisningar för bättre förståelse och handhavande.

2 PRODUKTBESKRIVNING

Åkgräsklippare med bakutkast tillverkas i olika utföranden. Kontrollera alltid när du läser i denna bruksanvisning att du läser anvisningarna som gäller just din åkgräsklippare.

Din åkgräsklippares egenskaper:

- Transmission: Fothydrostat
- Knivkoppling: elektromagnetisk
- Bakutkast
- Boxtömning: Teleskopskaft

Dessutom finns det varierande mulchsystem, motortyper, motorprestanda och klippbredd.

Typskillnader:

- Klippbredd
- Växeltyp (T3 och T2)
- Boxvolym 220 l, 250 l eller 300 l

2.1 Avsedd användning

Åkgräsklipparen är avsedd för klippning av privata hem- och hobbyträdgårdar med max. 10° (18 %) släntlutning. Övrig användning, som t.ex. mulching, är tillåten endast om originaltillbehör används och de maximala belastningsvärdena iakttas.

Denna maskin är endast avsedd för användning på privat område. Varje annan användning samt otillåtna om- och tillbyggnader betraktas som stridande mot ändamålet och har till följd att garantin upphävs, överensstämelsen (CE-märkning) går förlorad och varje ansvar för skador på användaren eller tredje part avvisas av tillverkaren.

2.2 Möjlig felanvändning

Åkgräsklipparen är inte avsedd för yrkesmässig användning i allmänna parker, på idrottsplatser eller inom jord- och skogsbruk.



VARNING!

Risker vid överbelastning av åkgräsklipparen!

Var vid användning av ett släp nogga med att inte överskrida de tillåtna draglasterna och stigningarna/nedförsluten. Ett överskridande kan överbelasta åkgräsklipparens bromsar och leda till farliga situationer!



ANMÄRKNING

Observera att åkgräsklipparen inte är godkänd för körning på allmän väg!

2.3 Symboler på maskinen

	Läs igenom bruksanvisningen innan du börjar använda redskapet!
	Utomstående personer, särskilt barn och husdjur, ska hållas undan från arbetsområdet under klippningen.
	Ta ur tändningsnyckeln innan underhålls- eller reparationsarbeten påbörjas!
	Fara! Håll händer och fötter på avstånd från knivarna!



Kör inte i sluttningar med mer än 10° (18 %) lutning!



Fara: Vistas inte här!



Risk för brännskador av heta ytor under kåpan!

2.4 Säkerhets- och skyddsanordningar



VARNING!

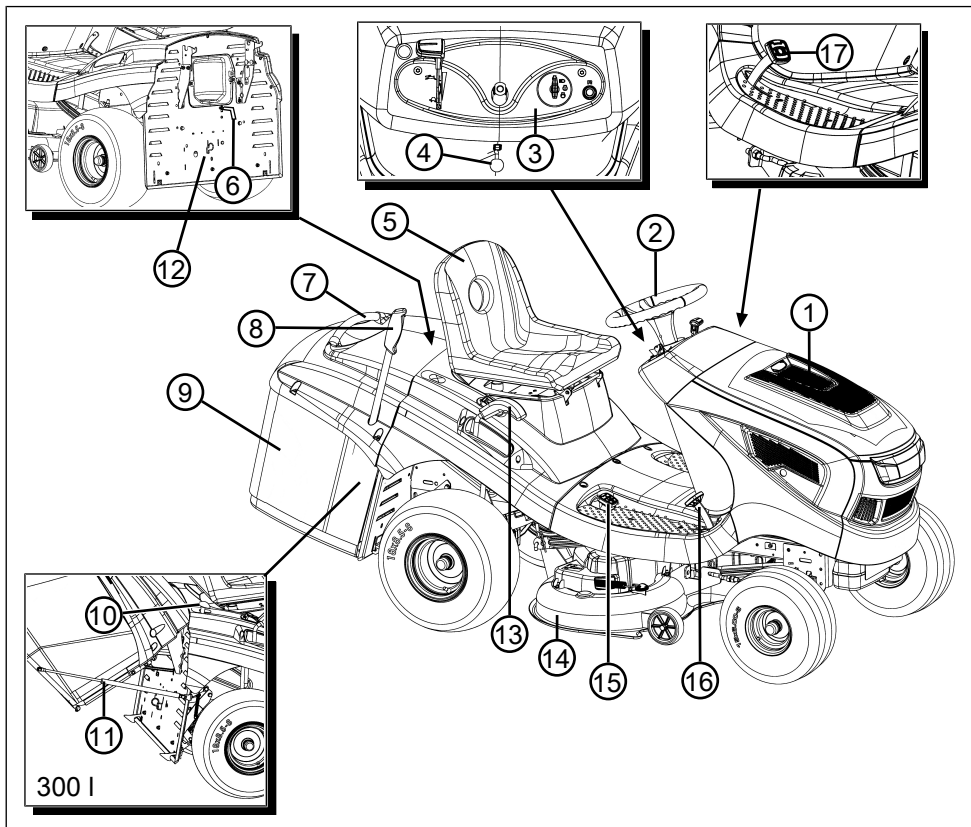
Fara p.g.a. borttagna eller manipulerade skyddsanordningar!

All slags drift med borttagna eller manipulerade skyddsanordningar är förbjuden. Defekta skyddsanordningar måste omgående repareras eller bytas ut!

Som skyddsanordningar räknas framför allt:

- Kontaktbrytare broms
- Kontaktbrytare klippanordning
- Kontaktbrytare gräsupsamlare
- Kontaktbrytare sits
- Skyddskåpor klippanordning
- Kontaktbrytare utkastkanal

2.5 Produktöversikt



- | | | | |
|---|----------------------------|----|-------------------------------------|
| 1 | Motorhuv | 10 | Boxuppregling (endast 300 l) |
| 2 | Ratt | 11 | Fästansordning med gastrycksdämpare |
| 3 | Instrumentbräda | 12 | Växelbypass |
| 4 | Låsspak för bromspedal | 13 | Inställning av klipphöjd |
| 5 | Förarsits | 14 | Klippansordning |
| 6 | Nivåindikator | 15 | Växelmanövrering bakåt |
| 7 | Handtag på gräsupsamlaren | 16 | Växelmanövrering framåt |
| 8 | Reglage för gräsupsamlaren | 17 | Bromspedal |
| 9 | Gräsupsamlare | | |

3 SÄKERHETSANVISNINGAR



FARA!

Livs fara och fara för mycket allvarliga personskador!

Bristande kännedom om säkerhetsanvisningar och bruksanvisningar kan leda till allvarliga personskador och t.o.m. dödsfall.

- Läs och beakta alla säkerhetsanvisningar och andra anvisningar i denna bruksanvisning innan maskinen används.
- Spara all bifogad dokumentation för framtida behov.

3.1 Användare

- Ungdomar under 16 år eller personer som inte är förtrogna med bruksanvisningen får inte använda redskapet. Beakta gällande säkerhetsföreskrifter om lägsta ålder för användare.
- Använd inte redskapet om du är påverkad av alkohol, droger eller medicin.

3.2 Personlig skyddsutrustning

- Använd korrekta kläder och skyddsutrustning för att undvika skador på huvud och övriga kroppsdelar samt hörselskador.
- Kläderna måste vara ändamålsenliga (åtsittande) och får inte utgöra ett hinder. Om man har långt hår måste hårnät bäras. Bär aldrig löst sittande kläder eller accessoarer som kan dras in i maskinen som schalor, vida skjortor eller långa halsband.
- Den personliga skyddsutrustningen består av:
 - hörselskydd och skyddsglasögon
 - långbyxor och stabila skor
 - skyddshandskar

3.3 Säkerhet på arbetsplatsen

- Arbeta endast i dagsljus eller i mycket stark belysning.
- Använd endast redskapet på fast och jämnt underlag och aldrig i branta lutningar.
- Se till att stå på stabilt underlag.

3.4 Säkerhet för människor, djur och egendom

- Använd endast maskinen för avsett ändamål. Annan användning kan leda till såväl personskador som skador på föremål.

- Användaren är ansvarig för olyckor som drabbar andra personer och deras egendom.
- Håll utomstående borta från riskområdet.
- Starta endast maskinen om ingen annan finns på arbetsområdet, vare sig djur eller människa.
- Se till att upprätthålla ett säkerhetsavstånd och stäng av maskinen när människor eller djur kommer i dess närhet.
- Låt inga passagerare åka med på redskapet.
- Rikta aldrig avgasstrålen från motorn på människor och djur eller mot lättantändliga produkter och föremål.
- Rör aldrig vid insugs- eller ventilationsgallret när motorn är igång. Roterande motorkomponenter kan orsaka personskador.
- Stäng alltid av maskinen när den inte längre behövs, t.ex. vid byte av arbetsområde, vid underhålls- och servicearbeten, vid påfyllning av bensin-/oljeblandning.
- Klipp inte vid åska. Inget skydd mot blixtnedslag.
- Klipp alltid tvärs över slutningen.
- Åkgräsklipparen kan genom sin egenvikt orsaka allvarliga kroppsskador. Var ytterst försiktig när åkgräsklipparen lastas på och av för transport i ett fordon eller på ett släp.
- Denna åkgräsklippare får inte bogseras. För transport på allmän väg måste ett lämpligt fordon användas.
- Kör inte åkgräsklipparen i bristfälligt vädrade arbetsområden (t.ex. garage). Avgaserna innehåller giftig kolmonoxid samt andra skadliga ämnen.
- Vid olyckstillbud måste maskinen genast stängas av för att undvika att ytterligare kroppsskador eller skador på egendom uppstår.
- Använd aldrig maskinen med nedslitna eller defekta komponenter. Nedslitna och defekta komponenter kan orsaka allvarliga personskador.
- Använd endast reservdelar och tillbehör i originalutförande.
- Före varje användning: Kontrollera alla säkerhetsanordningar enligt beskrivningen i denna bruksanvisning.
- Förvara maskinen utom räckhåll för barn.
- Instruera barn och ungdomar om att inte leka med redskapet.

3.5 Maskinsäkerhet

- Använd enbart redskapet under följande förutsättningar:
 - Redskapet är inte smutsigt.
 - Redskapet har inga skador.
 - Alla manöverelement fungerar korrekt.
- Överbelasta aldrig redskapet. Den är enbart avsedd lättare arbete på privat område. Överbelastning kan leda till skador på maskinen.
- Använd aldrig redskapet med nedslitna eller defekta komponenter. Ersätt alltid defekta komponenter med originalreservdelar från tillverkaren. Om maskinen används med utslitna eller defekta komponenter kan inga garantianspråk ställas på tillverkaren.
- Reparationsarbeten får endast genomföras av kompetent fackhandel eller servicecenter.

3.6 Buller

Ett visst buller från redskapet kan inte undvikas. Förlägg alltid bullriga arbeten på tillåtna tider. Respektera vilotiderna och inskränkt arbetstiden till den absolut nödvändiga. Bär alltid hörselskydd under arbetet och se även till att personer i närheten bär hörselskydd.

3.7 Hantering av bensin och olja

- Explosions- och brandfara:

Utträngande bensin-luftblandning kan skapa en explosionsfarlig atmosfär. Vid felaktig hantering av bränsle kan snabbantändning, explosion och brand leda till svåra personskador och t.o.m. dödsfall. Observera:

 - Rök inte under hantering av bensin.
 - Hantera bensinen enbart ute i det fria och aldrig i stängda utrymmen.
 - Beakta ovillkorligen de förhållningsregler som anges nedan.
- Transportera och lagra endast bensin och olja i godkända behållare. Förvara bensin och olja oåtkomligt för barn.
- För att undvika förorening av marken (miljöskydd), var noga med att inte bensin eller olja släpps ut i jorden. Använd alltid tratt vid tankning av maskinen.
- Tanka aldrig maskinen i stängda utrymmen. På golvet kan det bildas ansamlingar av bränsleångor som kan leda till snabbantändning eller explosion.
- Torka omgående av eventuell bensin från maskinen och samlar upp från marken. Låt

textilier som har sugit upp bensin ligga och torka på en välventilerad plats innan du kasserar dem. De kan annars självantända.

- Läckande bensin avger bensinångor. Starta därför aldrig maskinen på läckage-platsen utan minst 3 m bort.
- Undvik hudkontakt med mineraloljeprodukter. Andas inte in bränsleångor. Använd alltid skyddshandskar vid tankning. Byt och tvätta skyddskläderna med jämna mellanrum.
- Se till att du inte får bensin på kläderna. Skulle det hända, byt kläder omedelbart.
- Tanka aldrig maskinen när motorn är igång eller om den är varm.

4 PACKA UPP OCH MONTERA ÅKGRÄSKLIPPAREN

Beakta den medföljande monteringsanvisningen för upppackning och montering av gräsklipparen.



ANMÄRKNING

Följ även motortillverkarens medlevererade bruksanvisning.



WARNING!

Faror p.g.a. ofullständig montering!

Åkgräsklipparen får inte användas förrän den är komplett monterad!

Genomför alla monteringsarbeten som beskrivs i monteringsanvisningen. Fråga i tveksamma fall en fackman om monteringen har utförts korrekt innan maskinen tas i bruk!

Kontrollera alla säkerhets- och skyddsanordningar så att de finns och är funktionsdugliga!

5 MANÖVERELEMENT

Nedan beskrivs manöverdonen på åkgräsklipparen med bakutkast. Kontrollera att du läser den passande beskrivningen till just din åkgräsklipparmodell.

5.1 Standard-instrumentbräda (01)

Reglering av motorvarvtalet (01/2)



ANMÄRKNING

Tänk på att manövrering av regulatorm påverkar hastigheten under körning!

För regulator med integrerad choke:

Genom förskjutning av regulatorn (01/2) höjs och sänks motorvarvtalet och i läget längst fram kopplas choken till.



Koppla till choke: Skjut upp regulatorn helt till chokesymbolen. Använd detta läge uteslutande för att starta motorn.

Obs: Vissa gräsklipparvarianter förfogar över en separat chokeknapp (01/1) på instrumentbrädan. Denna måste därutöver dras för att starta åkgräsklipparen. Skjut tillbaka knappen långsamt igen när motorn går!



Klippning: I detta läge går motorn med maximalt varvtal.



Tomgång: I detta läge går motorn med lägsta varvtal.

Tändlås (01/3, 05)

Läge	Funktion
0	Motorn avstängd. Tändningsnyckeln kan tas ur.
I	Strålkastare på. När motorn har startats kopplas strålkastarna in i detta läge.
II	Driftläge när motorn går.
III	Startläge för igångsättning av motorn. Släpp nyckeln så snart som motorn går. Den hoppar då tillbaka till driftläge II.

5.2 Broms-/kopplingspedal

- **Broms:** Om du trycker ned broms-/kopplingspedalen (03/1) helt aktiveras bromsen i växellådan. Traktorn bromsas ned.
- **Parkeringsbroms:** Om broms-/kopplingspedalen (03/1) är nedtryckt och låsspaken (03/2, 01/5) dras upp spärras bromsen. Tryck ned pedalen igen för att lossa bromsen.

5.3 Växelmanövrering (körhastighet)

Åkgräsklipparna är utrustade med en fothydrostatisk växellåda.

För framåt- och bakåtkörning sitter två separata pedaler på höger sida.

Körriktning	Beskrivning
Framåt	Tryck ned den främre pedalen (02/1) för att köra framåt.
Bakåt	Tryck ned den bakre pedalen (02/2) för att köra bakåt. Anmärkning: Om endast pedalen för backning trycks ner kommer klippanordningen att kopplas ifrån. Klippning under backning: se Kapitel 7.5.4.2 "Klippning under bakåtkörning", sida 310.

5.4 Fothydrostat-växellåda

Fothydrostat-växellådan manövreras med två pedaler (02/1 och 02/2).

För att **starta** lossar du först parkeringsbromsen (01/5) när motorn. Tryck därefter ned pedalen (02/1) för framåtkörning eller pedalen (02/2) för backning. Ju längre du trycker ner pedalen, desto snabbare kör du i vald riktning.

Köra framåt: Tryck ned den främre pedalen (02/1).

Köra bakåt: Tryck ned den bakre pedalen (02/2).

5.5 Manövrera klippanordningen

Ställa in klipphöjd

Åkgräsklipparens klippanordning kan justeras i höjddet i flera steg med en justerspåk (04/1) som befinner sig till höger om förarsitsen.

1. Flytta inställningsspaken (04/1) till önskad riktning. Spak nedåt betyder lägre klipphöjd, spak uppåt högre klipphöjd.

Koppla till klippanordningen

Elektrisk tillkoppling: Till höger bredvid förarsitsen sitter en brytare (04/2). Koppla till klippanordningen med denna brytare.

6 START



WARNING!

Faror p.g.a. ofullständig montering!

Åkgräsklipparen får inte användas förrän den är komplett monterad!

Genomför alla monteringsarbeten som beskrivs i monteringsanvisningen. Fråga i tveksamma fall en fackman om monteringen har utförts korrekt innan maskinen tas i bruk!

Kontrollera alla säkerhets- och skyddsanordningar så att de finns och är funktionsdugliga!

6.1 Kontrollera klippanordningen

Kontrollera alltid visuellt före användning att skärverktyg, fästbultar och hela skärenheten inte är nött eller skadad. För att förhindra obalans måste nötta eller skadade knivar ersättas med nya.

6.2 Påfyllning av olja

Innan idrifttagningen skall motorn fyllas med olja. Iaktta för detta motortillverkarens anvisning. Tänk också på att oljenivån måste kontrolleras med jämna mellanrum och olja eventuellt fyllas på.

6.3 Påfyllning av bränsle



WARNING!

Faror vid hantering av bränsle!

Bränsle är mycket lättantändligt. Fyll på i bränsletanken bara utomhus! Rök inte! Tanka inte då motorn går eller är het!

Använd en lämplig tratt eller ett påfyllningsrör för tankning så att inget bränsle spills på motorn, huset eller marken.

Av säkerhetsskäl ska bränsletanklocket och andra tanklock bytas ut vid skada.

Om bränsle har runnit över får motorn inte startas. Flytta traktorn från det ställe där bränslet hölls ut. Det uthållda bränslet skall sugas upp och torkas av från marken, motorn och kapslingarna med en trasa.

Varje startförsök ska undvikas tills bränsleångorna har avdunstat.

Förvara bränslet endast i därför avsedda behållare.

Använd blyfri bensin, min. 91 oktan.

Tankning

1. Stäng i förekommande fall av motorn och dra för säkerhets skull ut tändningsnyckeln.

2. Vänta tills motorn har svalnat något (explosionsrisk från antänt bränsle!).
3. Öppna motorhuv.
4. Öppna tanklocket (06/1) och fyll på bränsle. **Anmärkning:** Undvik att överfylla bränslebehållaren!
5. Stäng tanklocket (06/1).
6. Stäng motorhuv.

6.4 Kontrollera däcktryck

- Kontrollera däcktrycket med jämna mellanrum.
- Läs av erforderligt däcktryck på däcken (rekommendation 1 bar).



ANMÄRKNING

1 PSI = 0,07 bar.

Med en vanlig fotpump kan däcktrycket kontrolleras och luft fyllas på.

6.5 Montera gräsupsamlaren

Åkgräsklippare levereras med en gräsupsamlare. Observera att bilder kan avvika något från originalet.

Ställa in nivåindikator för gräsupsamlaren

Nivåindikatorn indikerar med en akustisk signal när gräsupsamlaren måste tömmas.

Nivåindikatorn kan ställas in i 6 olika lägen beroende på gräsets beskaffenhet. Flytta nivåindikatorn till den mindre lägena vid torrt gräs. Ställ in nivåindikatorn längre vid vått eller fuktigt gräs. Detta påverkar fyllningen av gräsupsamlaren.

1. Stäng av motorn se *Kapitel 7.4 "Starta motorn och stänga av den", sida 308*.
2. Demontera gräsupsamlaren se *Kapitel 8.1 "Rengöra gräsupsamlaren", sida 311*.
3. Ställ in nivåindikatorn (07/1) på gräset (07/a) tills den snäpper fast i önskat läge.
4. Sätt in gräsupsamlaren igen se *Kapitel 6.5 "Montera gräsupsamlaren", sida 306*.

Hänga in gräsupsamlaren (220 l, 250 l)

1. Håll gräsupsamlaren med en hand på handtaget (08/1) och den andra handen i hållaröppningen på baksidan (08/2).
2. Lägg gräsupsamlaren symmetriskt på styrningen (08/3). Justera in de båda markeringarna på kåpan och gräsupsamlaren mot varandra.

3. Tippa gräsupsamlaren lätt framåt med den andra handen (08/a) så att den främre delen av gräsupsamlaren snäpper in.
4. Sväng därefter ned gräsupsamlaren (08/b).
5. Kontrollera att gräsupsamlaren sitter korrekt.

Hänga in gräsupsamlaren (300 I)

1. Fäst gastrycksdämparen vid monteringsklammarna på gräsupsamlaren (11/1).
2. Håll gräsupsamlaren med en hand på handtaget (08/1) och den andra handen i hållaröppningen på baksidan (08/2).
3. Lägg gräsupsamlaren symmetriskt på styrningen (08/3). Justera in de båda markeringarna på kåpan och gräsupsamlaren mot varandra.
4. Tippa gräsupsamlaren lätt framåt med den andra handen (08/a) så att den främre delen av gräsupsamlaren snäpper in.
5. Sväng därefter ned gräsupsamlaren (08/b).
6. Kontrollera att gräsupsamlaren sitter korrekt.
7. Fäst gastrycksdämparen vid fästpunkterna på traktorramen (11/2).

6.6 Kontrollera säkerhetsanordningarna

Säkerhetsanordningarna ska kontrolleras varje gång innan åkräsklipparen startas.



VARNING!

Fara vid kontroll av säkerhetsanordningarna!

Säkerhetsanordningarna får endast manövreras från förarsitsen och bara när inga andra personer eller husdjur vistas i närheten!

Genomför alla kontroller på plan mark så att åkräsklipparen inte kan rulla iväg oavsiktligt.

6.6.1 Kontrollera parkeringsbromsens kontaktbrytare

Kontaktbrytaren för parkeringsbromsen säkerställer att motorn endast kan startas om parkeringsbromsen först har dragits åt.

Förutsättning: Motorn är avstängd.

1. Sitt ned i förarsitsen.
2. Lossa parkeringsbromsen genom att trycka ner bromspedalen (03/1).
3. Försök starta motorn (tändningsnyckeln i läge III) (05).



ANMÄRKNING

Motorn får inte gå igång!

6.6.2 Kontrollera klippanordningens kontaktbrytare

Klippanordningens kontaktbrytare säkerställer att motorn inte går att starta medan klippanordningen är aktiverad.

1. Motorn är avstängd.
2. Sitt ned i förarsitsen.
3. Tryck ned bromspedalen (03/1) och dra åt parkeringsbromsen (03/2, 01/5).
4. Koppla till klippanordningen.
5. Försök starta motorn (tändningsnyckeln i läge III) (05).



ANMÄRKNING

Motorn får inte gå igång!

6.6.3 Kontrollera sitsens kontaktbrytare

Sitsens kontaktbrytare säkerställer att motorn stängs av om ingen person befinner sig i förarsitsen medan klippanordningen har kopplats till.

1. Sitt ned i förarsitsen.
2. Tryck ned bromspedalen (03/1) och dra åt parkeringsbromsen (03/2, 01/5).
3. Starta motorn och låt den gå med maximalt varvtal.
4. Koppla till klippanordningen.
5. Avlasta sitsen genom att stå upp (kliv inte av!).



ANMÄRKNING

Motorn måste stängas av!

6.6.4 Kontrollera gräsupsamlarens kontaktbrytare

Gräsupsamlarens kontaktbrytare säkerställer att motorn stängs av om gräsupsamlaren inte är korrekt monterad medan klippanordningen har kopplats till.

1. Sitt ned i förarsitsen.
2. Tryck ned bromspedalen (03/1) och dra åt parkeringsbromsen (03/2, 01/5).
3. Starta motorn och låt den gå med maximalt varvtal.
4. Koppla till klippanordningen.
5. Lyft upp den tomma gräsupsamlaren en aning eller tryck på öppningsknappen.

**ANMÄRKNING**

Motorn måste stängas av!

6.6.5 Kontrollera kontaktbrytaren i utkastkanalen

Kontaktbrytaren i utkastkanalen säkerställer att åkgräsklipparen inte kan startas om utkastkanalen har demonterats.

1. Ta av gräsuppsamlaren.
2. Demontera utkastkanalen (15):
 - Lossa på ögleskruvarna (15/1).
 - Dra ut utkastkanalen (15/2) en aning.
3. Sitt ned i förarsitsen.
4. Tryck ned bromspedalen (03/1) och dra åt parkeringsbromsen (03/2, 01/5).
5. Starta motorn.

**ANMÄRKNING**

Motorn får inte gå igång!

7 DRIFT AV ÅKGRÄSKLIPPAREN**VARNING!****Faror vid bristande kunskap om åkgräsklipparen!**

Läs igenom bruksanvisningen noga innan du startar!

laktta särskilt alla säkerhetsanvisningar! Genomför samvetsgrant alla monteringsarbeten och alla arbeten för idrifttagningen. Fråga tillverkaren i tveksamma fall!

7.1 Obligatoriska förberedande åtgärder

- Bär alltid hårda skor och långbyxor under klippning. Klipp aldrig barfota eller med öppna sandaler.
- Kontrollera den terräng på vilken åkgräsklipparen ska användas och ta bort stenar, pinnar, trädar, ben och andra främmande föremål som skulle kunna fångas in och slungas iväg av åkgräsklipparen. Se upp för främmande föremål även under klippningen.
- Genomför alla arbeten som beskrivs för idrifttagningen. Detta gäller särskilt kontrollen av säkerhetsanordningarna.
- Använd endast dragkroken för att dra laster! Överskrid inte kultrycket.

- Transport av föremål är inte tillåtet med åkgräsklipparen!

7.2 Användning av tillbehör**VARNING!****Fara på grund av fel tillbehör eller felaktig användning av tillbehör!**

Använd bara originaltillbehör från gräsklippartillverkaren!

laktta föreskrifterna för användning i respektive medföljande bruksanvisning!

Vid användning av icke godkända tillbehör eller genom felaktig användning kan stora risker för användaren och tredje part uppstå. Åkgräsklipparen kan överbelastas. Det kan leda till allvarliga olyckshändelser.

7.3 Skjuta åkgräsklipparen**OBSERVERA!****Fara vid skjutning i lutningar!**

Skjut endast åkgräsklipparen på vågräta ytor! I slänter kan åkgräsklipparen rulla ner okontrollerat.

Vid fothydrostat-drivning

Bypasspaken (12/1) befinner sig i bakre höger hjulhus. Låsa upp bypass:

1. Dra ut bypasspaken (12/1) och häng in den uppåt.
2. Lossa på bromsen. Åkgräsklipparen kan nu skjutas fram.
3. Ställ tillbaka bypasspaken (12/1) efter att åkgräsklipparen har skjutits till avsedd plats för att den hydrostatiska växeln ska fungera igen.

7.4 Starta motorn och stänga av den**VARNING!****Risk för personsador vid åsknedslag**

Redskapet har inget skydd mot blixtnedslag.

- Klipp inte vid åska.

Starta motorn

1. Sätt dig på förarsitsen.
2. Tryck ned bromspedalen (03/1) på vänster sida helt och spärra den med låsspaken (03/2).
3. Kontrollera att klippanordningen INTE har kopplats till. Kontrollera vippströmbrytarens läge (04/2).

4. Flytta regulatort (01/2) för motorvarvtal till övre anslaget. Beroende på utrustningsvariant finns chokesymbolen där. Om inte, dra ut den separata chokeknappen (01/1).
5. Sätt in tändningsnyckeln i tändningslåset (01/3, 05).
6. Vrid tändningsnyckeln till läge "III" och håll den där tills motorn går.
Anmärkning: För att skona startmotorns batteri bör ett startförsök inte vara i mer än ca 5 sekunder.
7. Släpp tändningsnyckeln, den hoppar automatiskt tillbaka till läge "II".
8. Flytta regulatort (01/2) för motorvarvtal till driftsläget. På en utrustningsvariant med chokeknapp trycker du in den igen (01/1).

Stäng av motor

1. Koppla ifrån klippanordningen (04/2).
2. Ställ regulatort (01/2) för motorvarvtal på tomgångsläget.
3. Tryck ned bromspedalen (03/1) och spärra den med låsspaken (03/2).
4. Vrid tändningsnyckeln (05) till läge "0".
5. Ta ur tändningsnyckeln.



VARNING!

Fara p.g.a. het motor!

Se när motorn stängs av till att heta motordelar (t.ex. ljuddämparen) inte kan antända några föremål eller material i närheten!

7.5 Köra med åkgräsklipparen



VARNING!

Fara p.g.a. ej anpassad hastighet!

Kör framför allt i början långsamt för att vänja dig vid åkgräsklipparens kör- och bromsegenskaper!

Inför varje riktningssändring ska körhastigheten sänkas så att föraren hela tiden behåller kontrollen över åkgräsklipparen och så att denna inte heller kan välta!

Din gräsklippare drivs av en fothydrostat-växellåda.

7.5.1 Förberedelse av körning vid temperaturer under 10 °C

1. Kontrollera att klippanordningen INTE har kopplats till. Kontrollera vippströmbrytaren (04/2).

2. Starta motorn och låt den gå varm i ca 30 sekunder för att optimera växellådsoljans viskositet. Därefter kan du köra med åkgräsklipparen. Klippanordningen bör inte kopplas till förrän motorn har gått i några minuter.

7.5.2 Köra med fothydrostatisk växellåda

1. Tryck ned bromspedalen (03/1) och spärra den med låsspaken (03/2).
2. Ställ klippanordningen på den högsta klipp-höjden (04/1).
3. Starta motorn.
4. Trampa ner bromspedalen (03/1).
5. Tryck långsamt på fotpedalen för önskad färdriktning:
 - Framåt: Fotpedal (02/1)
 - Bakåt: Fotpedal (02/2)
6. Ju längre ner du trycker pedalen, desto snabbare rör sig gräsklipparen i vald riktning.
7. För att stanna måste du släppa fotpedalen och därefter trycka ned bromspedalen (03/1).



ANMÄRKNING

Aktivera alltid låsspaken med bromspedalen nedtrampad när du lämnar gräsklipparen, så att gräsklipparen inte kan rulla iväg!

7.5.3 Körning och klippning i sluttningar



VARNING!

Fara p.g.a. misstag vid körning i sluttningar!

Vid körning i sluttningar krävs särskild försiktighet! Det finns ingen "säker" sluttning.

lakta särskilt följande säkerhetsanvisningar!

Koppla ur klippanordningen och tillsatser om hjulen skulle slira eller om fordonet fastnar vid körning i en stigning. Lämna därefter sluttningen långsamt nedåt och i rak riktning!

Om gräsupsamlaren är full ökar risken för att åkgräsklipparen välter p.g.a. vikten!

- Kör inte i sluttningar med mer än 10° (18 %) lutning. Exempel: Det motsvarar en höjdskillnad på 18 cm på en meters längd.
- Starta inte ryckigt.
- Bromsa inte ryckigt.

- Håll en låg körhastighet.
- Kör inte tvärs över slutningen.
- Accelerera inte kraftigt.
- Styr inte ryckigt.

7.5.4 Klippning med åkgräsklipparen

För att ett prydligt klippresultat ska uppnås ska körhastigheten anpassas till gräsmattans förut-sättningar. Välj högst 2/3 av den möjliga körhastigheten med pedalen. Traktorns maximala hastighet är endast avsedd för körning utan inkopplad klippanordningen.

Normalt uppgår klipphöjden till 4 – 5 cm. Det motsvarar höjdställningens 2:a eller 3:e nivå (04/1). Klipp med högre klipp höjd om gräset är fuktigt eller vått.

Om gräset är mycket högt är det lämpligt att klippa i två omgångar. Ställ klippanordningen på maximal klipp höjd i den första omgången. I den andra omgången kan du sedan ställa in önskad höjd.

7.5.4.1 Koppla in klippanordningen



ANMÄRKNING

Klippanordningen får inte tillkopplas förrän motorn har varmkörts i ca en minut! När klippanordningen tillkopplas bör åkgräsklipparen inte stå i högt gräs.

1. Starta motorn.
2. Flytta regulatorm (01/2) för motorvarvtal till driftsläget.
3. Ställ klippanordningen på maximal klipp höjd med handspaken (04/1).
4. Koppla till klippanordningen med vippströmbrytaren (04/2) (läge "I").
5. Ställ klippanordningen på maximal klipp höjd med handspaken (04/1).
6. Starta åkgräsklipparen.

7.5.4.2 Klippning under bakåtkörning



ANMÄRKNING

Om endast växelpedalen för backning trycks ner frånkopplas klippanordningen.

1. Aktivera knappen "Bakåtklippning" (01/4) och tryck ner pedalen (02/2) för backning inom 5 s.



VARNING!

Olycksrisk vid bakåtklippning!

Ge akt på omgivningen bakåt vid bakåtklippning!

Bakåtklippning endast om det är nödvändigt!

7.5.4.3 Koppla ifrån klippanordningen



VARNING!

Fara från knivar som fortsätter att gå!

En roterande/efterroterande kniv kan skada händer och fötter! Håll därför händer och fötter undan från skärverktygen!

1. Koppla ifrån klippanordningen med vippströmbrytaren (läge "0") (04/2).

Klippanordningen kan stängas av både när det står stilla och medan åkgräsklipparen körs.



VARNING!

Risk för personskador av föremål som slungas ut!

När du korsar ytor med singel eller småsten finns det risk för att föremål kommer in i den löpande klippanordningen och därefter slungas ut.

- Koppla alltid från klippanordningen om du ska korsa andra ytor än gräsmattor.

7.5.4.4 Tömma gräsupsamlaren



ANMÄRKNING

Om gräsupsamlaren är full ljuder en akustisk signal. Senast nu ska boxen tömmas.

- Gräsupsamlaren kan tömmas från förarsitsen.
- Om gräsupsamlaren fälls upp eller tas ur medan klippanordningen har kopplats till stängs motorn av.
- Om gräsupsamlaren inte har snäppts in rätt kan klippanordningen inte kopplas till.

Tömma gräsupsamlaren med manöverspaken

1. Dra ut manöverspaken (09/1) ur gräsupsamlaren (09/a).
2. Tryck spaken i färdriktningen så att gräsupsamlaren öppnas (09/b).

3. Flytta gräsupsamlaren bakåt med spaken (10/a) tills den snäpper fast (10/b).

7.5.4.5 Mulching

För ett optimalt mulchresultat bör gräsmattan klippas regelbundet (ca 1 till 2 gånger i veckan). Klipp då av 1/3 av gräshöjden (t.ex. 6 cm gräshöjd, klipp av 2 cm). Därigenom infogas det avklippta gräset bra i den resterande gräsmattan.

För alla åkgräsklippare är mulchningskilar tillgängliga som tillval.

Bygga om bakutkastet för mulchingsdrift

1. Ta av gräsupsamlaren.
2. För in mulchningskilen (13/1) i utkastkanalen (13/2).
3. Spärta båda spännband (14/1) vid ögleskruvorna (14/2).
4. Häng in gräsupsamlaren.

7.5.4.6 Klipningsintervall

Tänk på att gräs växer olika fort vid olika tider. Det är lämpligt att välja kortare klipningsintervall mellan klippningarna under början av våren. Förläng tidsintervallet i och med att gräsets tillväxthastighet avtar under årets gång.

Om gräsmattan under en tid inte kunnat klippas väljer du först en högre klipphöjdsinställning och klipper två dagar senare igen med en lägre klipphöjdsinställning.

7.5.4.7 Klippa högt gräs

Klipp gräsmattan med en högre klipphöjdsinställning om gräset har vuxit högre än vanligt eller om det är för fuktigt. Klipp därefter gräsmattan en gång till med den lägre, normala inställningen.

7.5.4.8 Underhåll av skärkniven

Håll skärkniven vass under hela klippsäsongen för att undvika att grässtråna slits av och trasas sönder. Avslitna grässtrån blir bruna i kanterna. Därigenom reduceras tillväxten och gräsmattans mottaglighet för sjukdomar ökar.

- Kontrollera skärknivens skärpa och titta efter tecken på nötning eller skador efter varje användning! Uppsök serviceverkstäder vid behov.
- Använd endast originalreservknivar när knivarna byts ut.

8 RENGÖRING AV ÅKGRÄSKLIPPAREN

För en optimal funktion och en lång livslängd skall åkgräsklipparen rengöras regelbundet.

Rengör åkgräsklipparen från vidhäftande smuts efter varje gång den använts.

Använd ingen högttryckstvätt för rengöringen. Vattenstrålen från en högttryckstvätt eller trädgårdsslang kan skada elsystemet eller lagren. Se till att i synnerhet motorn, växellådan och brytrullarna inte kommer i kontakt med vatten.



VARNING!

Faror vid rengöringen!

För alla rengöringsarbeten gäller:

- Stäng av motorn och ta ur tändningsnyckeln.
- Dra av tändhatten/-hattarna.
- Skyddsanordningar som avlägsnats för rengöringen måste monteras igen efter rengöringen.
- RISK FÖR BRÄNNSKADOR: Rengör åkgräsklipparen först efter att den har svalnat. Motorn, växellådan och ljuddämparen är mycket heta!
- RISK FÖR SKÄRSKADOR: Se upp för de vassa knivarna vid arbeten på skärverktygen. För klippverktyg med flera eggjar kan ett skärverktygs rörelse leda till att ett annat verktyg också rör sig!

8.1 Rengöra gräsupsamlaren

Ta av gräsupsamlaren och spola av den invändigt och utvändigt med en vattenslang. Hårt sittande smuts måste skrapas av försiktigt, till exempel med en borste. Vid gräsupsamlare med vävbeklädnad måste du vara försiktig så att väven inte skadas.



ANMÄRKNING

Töm gräsupsamlaren före rengöringen enligt beskrivningen. En full gräsupsamlare är för tung för att kunna tas av säkert.

Ta av en gräsupsamlare (220 l, 250 l)

1. Stäng av motorn.
2. Lyft upp gräsupsamlaren något.
3. Ta ut gräsupsamlaren uppåt.

Ta av en gräsupsamlare (300 l)

1. Stäng av motorn.
2. Lossa gastryckdämparen från traktorn och fäst den vid hållaren för gräsupsamlaren.
3. Lyft upp gräsupsamlaren något.

- Ta av gräsupsamlaren.

8.2 Rengöra hus, motor och växellåda

OBS!

Skador på elsystemet från inträngande vatten!

Var vid rengöring av gräsklipparen noga med att inget vatten tränger in i den elektriska anläggningen!

Motorn och alla lagerställen (hjul, växellåda, knivlagring) får inte spolas av med vatten eller en högtryckstvätt.

Vatten som tränger in i tändningen, förgasaren eller luftfiltret kan orsaka störningar. Vatten i lagerställena kan leda till förlust av smörjning och därmed till att lagren förstörs.

Använd för borttagning av smuts och gräsrester en trasa, handborste, pensel med långt skaft eller liknande.

8.3 Rengöra utkastkanalen

Genom regelbunden rengöring säkerställs att klipphöjdsinställningen inte kärvar.

Utkastkanalen består av två delar som har skjults in i varandra. Den undre delen är fast insnäppt i gräsklipparens hus. Den övre delen kan dras ut inför rengöring.

- Ta av gräsupsamlaren.
- Ta bort skruvarna (15/1) till vänster och höger på utkastkanalen.
- Dra ut utkastkanalen (15/2) bakåt genom bakväggen.
- Rengör den övre och den undre utkastkanalen noggrant.
- Skjut in utkastkanalen i bakväggen. Se till att den övre och den undre delen förs samman ordentligt.
- Skruva fast den med båda fästskrivar.
- Montera gräsupsamlaren.

9 TRANSPORT



VARNING!

Risk för personskador om maskinen välter!

Redskapets egen tyngd kan orsaka allvarliga personskador.

- Var ytterst försiktig när redskapet lastas på och av för transport i ett fordon eller på ett släp!

Vid transport av åkräsklipparen med transportdon (t.ex. personbilssläp) måste klippanordningen pallas upp så att klippanordningens upphängning avlastas.

Kontrollera innan transporten att transportmedlet har en tillräcklig bärlast och att åkräsklipparen är lämpligt säkrad.

10 UNDERHÅLL OCH SKÖTSEL

Faror vid underhållet!

För alla underhållsarbeten gäller:

- Stäng av motorn och ta ur tändningsnyckeln.
- Dra av tändhatten/-hattarna.
- Skyddsanordningar som avlägsnats för underhållet måste monteras igen efter underhållet.
- RISK FÖR BRÄNNSKADOR:**
Arbeta med åkräsklipparen först när den har svalnat. Motorn, växellådan och ljuddämparen är mycket heta!
- RISK FÖR SKÄRSKADOR:**
Se upp för de vassa knivarna vid arbeten på skärverktygen. För klippverktyg med flera egg kan ett skärverktygs rörelse leda till att ett annat verktyg också rör sig.
- Vid byte av delar får endast originalreservdelar användas.
- Uppsök i tveksamma fall en fackverkstad eller kontakta tillverkaren.

10.1 Underhållsplan

Följande arbeten får genomföras av användaren själv. Alla övriga underhålls-, service- och reparationsarbeten måste genomföras av en auktoriserad serviceverkstad.

lakta därutöver de rekommenderade, årliga rundsmörjningarna enligt smörjschemat.



ANMÄRKNING

Vid kraftig påfrestning och vid höga temperaturer kan det bli nödvändigt med kortare underhållsintervaller än vad som anges i tabellen ovan.

Åtgärd	Före varje användning	Efter varje användning	Efter de första 5 timmarna	Var 25:e drift-timme	Var 50:e drift-timme	Före varje magasinering
Kontrollera motoroljenivån ^{)*}	X					
Byt motorolja ^{)*}			X			X
Rengör luftfiltret ^{)*}				X		
Byt luftfilter ^{)*}					X	
Kontrollera tändstiftet ^{)*}					X	
Kontrollera bromsen (provbromsning på raksträcka)	X					
Kontrollera däcktrycket	X					
Kontrollera klippknivarna	X					
Kontrollera om det finns lösa delar	X					X
Kontrollera kilremmen (okulärbesiktning)				X		
Rengör åkgräsklipparen		X				
Rengör luftinsugsfiltret på motorn ^{)*}	X					
Rengör växellådan från gräs- och klipprester		X		X		

^{)*} se motortillverkarens bruksanvisning

10.2 Smörjschema

För att säkerställa att de rörliga delarna går lätt rekommenderar vi att följande ställen eftersmörjs en gång per år.

Rengör alla ställen som ska smörjas med en trasa före insmörjningen eller insprayningen. För undvikande av eventuell korrosion ska inget vatten användas.

Smörjställen:

- Smörj smörjnippeln (18/1) på axeltappen till höger och vänster med universalfett.
- Spraya in framaxelns lager på ramen (18/2).
- Smörj kuggsegmentet (19/1) och styrspåret på styrtransmissionen med universalfett.
- Smörj rullagret (17/1) och navet vid framaxeln (20/1) och bakaxeln (20/2) med universalfett.



ANMÄRKNING

Fram- och bakhjulen måste demonteras för insmörjning av axlar och lager.

- Vrid- och lagerställen: Smörjning av alla rörliga vrid- och lagerställen.

10.3 Byte av hjul

Hjulen får endast bytas på ett vågrätt och stabilt underlag.

1. Stäng av åkgräsklipparen och dra ut tändningsnyckeln.
2. Trampa ner bromspedalen (03/1) helt och spärra den med låsspaken (03/2).
3. Säkra åkgräsklipparen mot att rulla iväg med underlagsskilar. Lägg kilarna på den sida som inte lyfts.
4. Lyft åkgräsklipparen med ett lämpligt verktyg (t.ex. saxdomkraft) på den sida på vilket hjulet ska bytas. Lyft gräsklipparen så pass att det hjul som ska bytas kan rotera fritt.

Obs! Fara för skador på redskapet.
Var noga med att inte böja några gräsklipparelement när du lyfter. Sätt endast en lyftdonet mot stabila metalleder.
5. Säkra åkgräsklipparen i ett bärande chassielement med ett stabilt underlag (t.ex. fyr-

kantsvirke) så att den inte kan sänkas ner även om lyftdonet skulle glida eller tippa.

6. Dra av skyddskåpan (16/1).
7. Tryck av låsbrickan (16/2) med en skruvmejsel. Se till att du inte tappar den.
8. Dra av underläggsbrickan (16/3).
9. Dra av hjulet från axeln.
Anmärkning: *Tappa inte passfjädern vid avdragning av bakhjulen från axeln!*
10. Rengör axeln och borrhålet i hjulet och fetta in båda med universalfett innan tillbakamonteringen.
11. Sätt på hjulet på axeln.
Anmärkning: *När bakhjulen sätts på måste passfjäders och bakhjulets spår stå över varandra så att passfjädern kan skjutas in utan våld.*
12. Sätt underläggsskivan på axeln.
13. Tryck säkringsskivan i spåret på axeln. Om du eventuellt använder en tång för detta får du inte skada axeln med tången.
14. Sätt på skyddshattan på axeln.
15. Ta bort säkringsunderlaget och sänk försiktigt ner gräsklipparen på marken med lyftdonet.

10.4 Startbatteri

I leveransen av åkgräsklipparen ingår ingen laddare för startmotorns batteri.

Se batterilådan angående den exakta batteribeteckningen. Startbatteriet sitter under motorhuv.

Startbatteriet är alltid laddat från fabrik.

Säkerhetsanvisningar



WARNING!

Fara vid felaktig hantering av startbatteriet!

Beakta följande punkter för att undvika faror som skulle kunna uppstå vid felaktig hantering av batteriet!

- Startbatteriet får inte magasineras i omedelbar närhet av eld eller brännas eller ställas på värmeelement. Det föreligger explosionsrisk.
- Förvara startbatteriet för vinterförvaring i ett svalt och torrt utrymme (10 – 15°C). Temperaturer under fryspunkten bör undvikas vid magasineringen.
- Lämna inte startbatteriet oladdat under långa tider. Om startbatteriet inte har använts under

en längre tid bör det laddas upp med en lämplig laddare.

- Förstör inte startbatteriet. Elektrolyten (svavelsyra) orsakar frätskador på hud och kläder – tvätta genast av med rikligt med vatten.
- Håll startmotorns batteri rent. Torka av endast med en torr trasa. Använd inte vatten, bensin, förtunningsmedel eller liknande!
- Håll anslutningspolerna rena och fetta in dem med polfett.
- Kortslut inte anslutningspolerna.

Ladda startbatteriet

Laddning krävs:

- före magasineringen för vinteruppehållet.
- vid längre tids stillestånd för maskinen (längre än 3 månader).



WARNING!

Fara p.g.a. felaktig uppladdning av startbatteriet!

Laddarens laddström får inte överstiga 5 A och laddspänningen får uppgå till högst 14,4 V. Vid högre laddspänning finns risk för att startbatteriet exploderar! Ta alltid ur tändningsnyckeln vid arbeten på batteriet.

Vi rekommenderar att detta underhållsfria och gastäta startbatteri laddas med särskild, för ändamålet avsedd laddare (finns i fackhandeln).

läkta bruksanvisningen från laddarens tillverkare innan startbatteriet laddas.



OBSERVERA!

Risk för kortslutning!

Dra alltid av minuskabeln (-) först från batteriet och anslut det sist för att undvika kortslutning!

Ta alltid ur tändningsnyckeln vid arbeten på batteriet!

1. Dra ur tändningsnyckeln (05).
2. Öppna motorhuv.
3. Anslut laddarens terminaler till batteriets anslutningspoler.



ANMÄRKNING

Observera polariteten:

- röd terminal = pluspol (+)
 - svart terminal = minuspol (-)
4. Anslut laddaren till elnätet och koppla in den.

10.5 Demontera klippanordning

Vid användning av gräsklipparen på vintern och vid byte av kilremmen måste klippanordningen demonteras.

1. Sväng framhjulen (29/1) åt vänster tills det tar emot.
2. Ta av gräsuppsamlaren (30/1).
3. Demontera utkastkanalen (15/2).
4. Lossa cylinderskraven (31/1) i schakthållaren med 5-6 varv.
5. Släpp ned klippanordningen (32/1) till det understa läget med spaken för inställning av klipp höjd (32/2).
6. Häng ut dragfjädern (33/1) vid klippanordningen.
7. Ställ klippanordningen (34/1) på det översta läget med spaken för inställning av klipp höjd (34/2).
8. Häng ut kilremskanalen (35/1) (35/a).
9. Häng ut kilremmen (36/1) från kilremsskivan på motorn.
10. Släpp ned klippanordningen (32/1) till det understa läget igen med spaken för inställning av klipp höjd (32/2).
11. Ta bort säkringsstiften (4 st) (38/1) från hållbyglarna till klippanordningen.
12. Dra av hållbyglarna över bultarna (38).
13. Dra ut klippanordningen i körriktningen på höger sida.

10.6 Byta ut kilrem

1. Lossa på läsmutterarna (6 st) (21/1).
2. Häng ut kilremskanalen (22/1).
3. Häng ut höger kåpa (23/1) vid klippanordningen och ta sedan av den.
4. Häng ut vänster kåpa (24/1) vid klippanordningen och ta sedan av den.
5. Lossa skruven (25/1) vid spännrullen (25/2) lätt tills kilremmen (25/3) kan träs ut.
6. Ta ut kilremmen.



ANMÄRKNING

Kilremmens styrning och läge varierar vid olika typer. Beakta dekalen på klippanordningen.

Sätta in en ny kilrem

1. Lägg kilremmen runt om den lätt lossade spännrullen och skruva sedan fast spännrullen (27, 28).
2. Lägg kilremmen på rullarna i föreskriven ordningsföljd (27/a – d, 28/a – d). Beakta kilremmens styrning och läge.

11 FÖRVARING

Åkgräsklipparen ska ställas av skyddad mot väder och vind, särskilt fukt, regn och längre tids direkt solstrålning.

Förvara aldrig åkgräsklipparen med bränsle i tanken inne i en byggnad där eventuellt bränsleångor kan komma i beröring med öppen eld eller gnistor. Ställ endast av åkgräsklipparen i lokaler, som är lämplig för avställning av fordon.

Ställ om möjligt inte av åkgräsklipparen med full bränsletank innan en längre tids förvaring. Bränslet kan dunsta.

Inför en långtidsmagasinerings bör bränslet tappas ut ur tanken och förgasaren för att förebygga avlagringar och därmed sammanhängande svårigheter att starta. Konsultera din fackverkstad om detta.

12 AVHJÄLPA FEL



OBSERVERA!

Skaderisk

Vassa maskindelar och delar i rörelse kan orsaka personskador.

- Bär alltid skyddshandskar under underhåll, skötsel och rengöring av maskinen!



ANMÄRKNING

Vänd dig till vår kundtjänst vid fel som inte finns med i den här tabellen eller vid fel som du inte själv kan åtgärda.

Störning	Orsak	Åtgärd
Motorn startar inte.	Bränslebrist.	Fyll på i tanken, kontrollera tankavluftningen, kontrollera bränslefiltret.

Störning	Orsak	Åtgärd
	Dåligt, förorenat bränsle; gammalt bränsle i tanken.	Använd alltid färskt bränsle från rena behållare; rengör förgasaren (kundtjänstverkstad).
	Luftfiltret smutsigt.	Rengör luftfiltret (se motortillverkarens bruksanvisning).
	Ingen tändgnista.	Rengör tändstiftet, sätt ev. i ett nytt, kontrollera tändkabeln, kontrollera tändsystemet (kundtjänstverkstad).
	För mycket bränsle i motorns brännkammare p.g.a. flera startförsök.	Skruva ur tändstiftet och torka av det.
Startmotorn fungerar inte.	Tomt eller svagt startbatteri.	Ladda startbatteriet.
	Säkerhetsbrytaren på förarsitsen ur funktion.	Sitt ned korrekt på förarsitsen; brytaren defekt.
	Säkerhetsbrytaren på bromspedalen ur funktion.	Trampa ned bromspedalen helt.
	Klippanordningen har kopplats till.	Koppla från klippanordningen.
	Säkring på startbatteriets pluskabel (+).	Kontrollera säkringen och byt ut den vid behov.
Motoreffekten avtar.	För högt eller för fuktigt gräs.	Korrigerar klipphöjden, skapa arbetsutrymme för klippanordningen genom att köra tillbaka en kort bit.
	Utkastkanal/klippdäck igentäppt.	Stäng av motorn och ta ur tändningsnyckeln! Rengör utkastkanalen/klippdäcket.
	Luftfiltret smutsigt.	Rengör luftfiltret (se motortillverkarens bruksanvisning).
	Inställningen av förgasaren stämmer inte.	Låt kontrollera inställningen (kundtjänstverkstad).
	Kniven kraftigt sliten.	Byt ut kniven (kundtjänstverkstad).
	Körhastigheten för hög.	Sänk körhastigheten.
Åkgräsklipparen vibrerar kraftigt.	Klippanordningen är skadad.	Kontrollera klippanordningen (kundtjänstverkstad).
Åkgräsklipparen kör inte iväg.	Vid hydrostat-drivning: ingen kördrivning.	Ställ om bypassspaken till driftsläget (se Kapitel 7.3 "Skjuta åkgräsklipparen", sida 308).
Orent snitt.	Kniven nött, slö.	By kniv eller slipa den. Balansera knivar efter slipning (kundtjänstverkstad)!
	Fel klipphöjd.	Korrigerar klipphöjden.
	För lågt motorvarvtal.	Ställ in maximalt motorvarvtal.

Störning	Orsak	Åtgärd
	Körhastigheten för hög.	Sänk körhastigheten.
	Olika däcktryck mellan hjulen.	Pumpa upp till rätt lufttryck. Läs av korrekt lufttryck på däck.
Gräsuppsamlaren fylls inte.	Klipphöjden för lågt inställd.	Korrigera klipphöjden.
	Gräset är fuktigt – för tungt för att transporteras av luftströmmen.	Skjut upp klippningen tills gräsytan har torkat.
	Kniven kraftigt sliten.	Byt kniv. (Kundtjänstverkstad)
	Gräsmattan för hög.	Klippa gräsmattan 2 ggr: ■ 1:a omgången: max. klipphöjd ■ 2:a omgången: önskad klipphöjd.
	Vävpåsen igentäppt – inget luftgenomsläpp.	Rengör vävpåsen.
	Utkastkanalen/klippdäcket nedsmutsat.	Rengör utkastkanalen/klippdäcket.
Nivåindikatorn reagerar inte.	Gräsrester vid nivåindikatorarmen.	Ta bort gräsrester från nivåindikatorarmen. Kontrollera därefter att den går lätt.
Drivenhet, broms, koppling och klippanordning.		Låt endast en kundtjänstverkstad genomföra kontrollerna!

13 GARANTI

Eventuella material- eller tillverkningsfel på redskapet åtgärdas av oss under den lagstadgade garantitiden genom reparation eller ersättningsprodukt, efter vårt gottfinnande. Garantitiden bestäms av gällande lag i det land där redskapet köptes.

Vår garantiförsäkringen gäller enbart om:

- Beakta denna bruksanvisning
- redskapet har hanterats korrekt
- originalreservdelar har använts

Garantin upphör att gälla vid:

- egenmäktiga reparationsförsök
- egenmäktiga tekniska förändringar
- ej avsedd användning

Garantin gäller inte för:

- lackskador som beror på normalt slitage
- Förslitningsdelar, som på reservdelsbladet är inramade xxxxxx (x)
- Förbränningsmotorer (här gäller resp. motortillverkares garantibestämmelser)

Garantitiden inleds i och med den första slutkundens köp av produkten. Datum på inköpskvittot gäller. Vänd er med detta garantidokument och kvittot till en återförsäljare eller närmaste auktoriserade kundtjänst. Köparens lagstadgade anspråk gentemot försäljaren berörs inte av denna förklaring.

OVERSETTELSE AV DEN ORIGINALE BRUKSANVISNINGEN




Innhold

1	Om denne bruksanvisningen	319	6.6.4	Sjekk kontaktbryteren til gressoppsamleren	326
1.1	Symboler på tittelsiden	319	6.6.5	Sjekk kontaktbryteren til utkastkanalen	327
1.2	Tegnforklaringer og signalord	319	7	Drift av traktoren	327
2	Produktbeskrivelse	319	7.1	Grunnleggende forberedende tiltak	327
2.1	Tiltentkt bruk	319	7.2	Bruk av tilbehør	327
2.2	Mulig feil bruk	319	7.3	Skyve plenraktoren	327
2.3	Symboler på maskinen	320	7.4	Starte og slå av motoren	327
2.4	Sikkerhets- og beskyttelsesanordninger	320	7.5	Farer med traktoren	328
2.5	Produktoversikt	321	7.5.1	Forberede kjøring ved temperaturer under 10 °C	328
3	Sikkerhetshenvisninger	322	7.5.2	Kjøring med fothydrostatgir	328
3.1	Operatør	322	7.5.3	Kjøring og klipping i bratt terreng	328
3.2	Personlig verneutstyr	322	7.5.4	Klipping med plenraktoren	329
3.3	Sikkerhet på arbeidsplassen	322	8	Rengjøre plenraktoren	330
3.4	Sikkerhet for personer, dyr og eiendom	322	8.1	Rengjøring av gressoppsamler	330
3.5	Maskinsikkerhet	323	8.2	Rengjøre hus, motor og gir	331
3.6	Støybelastning	323	8.3	Rengjøring av utkastkanalen	331
3.7	Omgang med bensin og olje	323	9	Transport	331
4	Pakke ut og monterer traktoren	323	10	Vedlikehold og pleie	331
5	Betjeningselementer	323	10.1	Vedlikeholdsplan	331
5.1	Standard instrumentbord (01)	324	10.2	Smøreskjema	332
5.2	Bremse-/clutchpedal	324	10.3	Hjulskift	332
5.3	Girbetjening (kjørehastighet)	324	10.4	Starterbatteri	333
5.4	Fothydrostatgir	324	10.5	Demontere klippeaggregatet	333
5.5	Betjening av klippeaggregat	324	10.6	Skifte kilereimen	334
6	Igangsetting	325	11	Oppbevaring	334
6.1	Kontrollere klippeaggregatet	325	12	Feilsøking	334
6.2	Fylling av olje	325	13	Garanti	336
6.3	Fylling av drivstoff	325			
6.4	Kontrollere dekktrykket	325			
6.5	Montering av gressoppsamler	325			
6.6	Kontroll av sikkerhetsinnretninger	326			
6.6.1	Sjekk kontaktbryteren til parkeringsbremsen	326			
6.6.2	Kontrollere klippeaggregatbryter	326			
6.6.3	Kontrollere setekontaktbryter	326			

1 OM DENNE BRUKSANVISNINGEN

- Den tyske versjonen er den originale bruksanvisningen. Alle andre språkutgaver er oversettelse av den originale bruksanvisningen.
- Les grundig gjennom bruksanvisningen før oppstart. Dette er forutsetningen for sikkert arbeid og feilfri håndtering.
- Oppbevar bruksanvisningen alltid slik at du kan slå opp i den når du trenger informasjon om maskinen.
- Gi maskinen bare videre til andre personer sammen med denne bruksanvisningen.
- Les og følg sikkerhets- og varselhenvisingene i denne bruksanvisningen.
- Plentraktoren leveres i forskjellige utstyrsvarianter. Vær oppmerksom på at bildene kan avvike litt fra originalen. Hvis du har problemer med å forstå beskrivelsene, henvend deg til et fagverksted eller produsenten.
- Følg den medfølgende monteringsanvisningen og bruksanvisningen for bensinmotoren.

1.1 Symboler på tittelsiden

Symbol	Betydning
	Les grundig gjennom bruksanvisningen før oppstart. Dette er forutsetningen for sikkert arbeid og feilfri håndtering.
	Bruksanvisning
	Ikke bruk det bensindrevne apparatet i nærheten av åpen ild eller varmekilder.

1.2 Tegnforklaringer og signalord



FARE!

Viser til en umiddelbart farlig situasjon som fører til død eller alvorlige personskader hvis den ikke unngås.



ADVARSEL!

Viser til en potensielt farlig situasjon som kan føre til død eller alvorlige personskader hvis den ikke unngås.



FORSIKTIG!

Viser til en potensielt farlig situasjon som kan føre til mindre eller moderate personskader hvis den ikke unngås.

ADVARSEL!

Viser til en potensielt farlig situasjon som kan føre til materielle skader hvis den ikke unngås.



MERK

Spesiell informasjon for bedre forståelighet og håndtering.

2 PRODUKTBESKRIVELSE

Plentraktorene med bakutkast produseres i forskjellige utførelser. Sørg for at du leser beskrivelsen som passer akkurat til din plentractor i de følgende beskrivelsene i denne bruksanvisningen.

Plentraktorens egenskaper:

- Drev: Fothydrostat
- Knivkobling: elektromagnetisk
- Bakutkast
- Bokstømming: Teleskopspak

Dessuten finnes det ulikheter med tanke på finfordelingssystemer, motortype, motorytelse og klippebredde.

Typeforskjeller:

- Klippebredde
- Girtype (T3 og T2)
- Boksvolum 220 l, 250 l eller 300 l

2.1 Tiltenkt bruk

Plentraktoren er beregnet til klipping i private hager med maks. 10° (18 %) helling. Annen bruk, f.eks. finfordeling, er bare tillatt med bruk av originalt tilbehør og overholdelse av maksimale belastningsverdier.

Dette apparatet er utelukkende beregnet for bruk på privat område. Enhver annen anvendelse, såvel som ikke godkjent om- og påbygging, anses upassende, og har til følge at garantien ikke lenger gjelder, samt at produsenten fraskriver seg ethvert ansvar for skader som påføres brukeren eller tredjepart.

2.2 Mulig feil bruk

Plentraktoren er ikke egnet til økonomisk virksomhet i offentlige parker, sportsanlegg, jord- eller skogbruk.

**ADVARSEL!**

Fare pga. overbelastning av plenraktoren!

Vær spesielt oppmerksom på at de tillatte trekklastene og hellingene/fallene ikke overskrides ved bruk av en tilhenger. En overskridelse kan føre til at plenraktorens bremseytelse belastes for mye og dermed til farlige situasjoner!

**MERK**

Vær oppmerksom på at plenraktoren ikke har godkjenning for kjøring på offentlig vei, og skal derfor ikke drives på offentlige veier!

2.3 Symboler på maskinen

	Les bruksanvisningen før bruk!
	Under klipping skal andre personer, spesielt barn og dyr, holdes på avstand fra arbeidsområdet.
	Trekk ut tenningsnøkkelen før vedlikeholds- og reparasjonsarbeider.
	Forsiktig! Fare! Hold hender og føtter unna skjæreinretningen!



Kjør ikke i heng brattere enn 10° (18 %) helling!



Fare: Du må ikke kjøre i slikt terreng!



Fare for forbrenninger som følge av glovarme overflater under dekslet!

2.4 Sikkerhets- og beskyttelsesanordninger**ADVARSEL!**

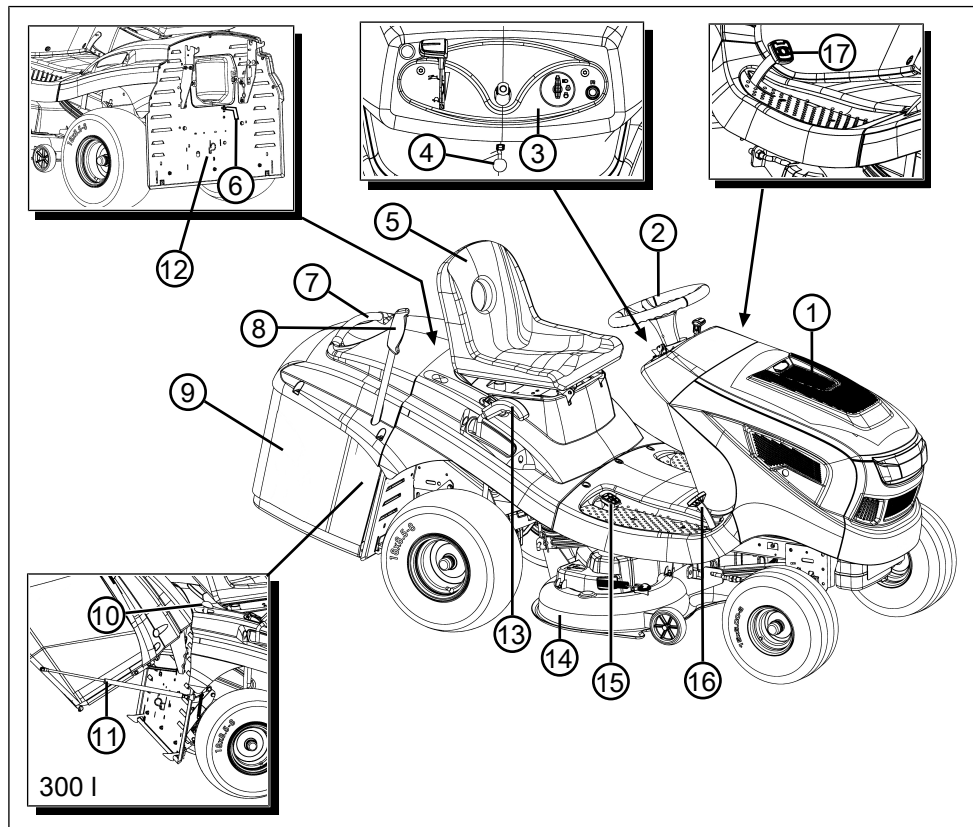
Fare pga. fjernede eller manipulerte verneinnretninger!

Enhver drift med fjernede eller manipulerte verneinnretninger er forbudt. Defekte verneinnretninger må omgående repareres eller skiftes ut.

Til verneinnretninger hører fremfor alt:

- Bremskontaktbryter
- Klippeaggregatbryter
- Kontaktbryter gressoppsamler
- Setekontaktbryter
- Klippeaggregatdeksler
- Kontaktbryter utkastkanal

2.5 Produktoversikt



- | | | | |
|---|------------------------------------|----|----------------------------|
| 1 | Motordeksel | 10 | Bokslås (kun 300 l) |
| 2 | Ratt | 11 | Holder med gasstrykkdemper |
| 3 | Instrumentbord | 12 | Gir-forbikobling |
| 4 | Festespak for bremsepedalen | 13 | Klippehøydejustering |
| 5 | Førersete | 14 | Klippeaggregat |
| 6 | Påfyllingsnivåindikator | 15 | Girbetjening bakover |
| 7 | Håndtak for gressoppsamler | 16 | Girbetjening forover |
| 8 | Aktiveringsspak for gressoppsamler | 17 | Bremsepedal |
| 9 | Gressoppsamlingsboks | | |

3 SIKKERHETSHENVISNINGER



FARE!

Livsfare og fare for de alvorligste personskader!

Uleselige sikkerhetshenvisninger og betjeningsanvisninger kan føre til de alvorligste personskader, inkludert død.

- Følg alle sikkerhetshenvisninger og betjeningsanvisninger i denne bruksanvisningen samt bruksanvisninger som det vises til, før maskinen tas i bruk.
- Alle medfølgende dokumenter må oppbevares for fremtidig bruk.

3.1 Operatør

- Ungdom under 16 år eller personer som ikke kjenner til bruksanvisningen skal ikke bruke maskinen. Følg eventuelle sikkerhetsforskrifter med hensyn til brukerens minimumsalder som måtte gjelde i landet.
- Ikke bruk maskinen hvis du er under påvirkning av alkohol, narkotika eller medisiner.

3.2 Personlig verneutstyr

- For å unngå skader på hodet og lemmer samt hørselvern, skal korrekte klær og verneutstyr brukes.
- Klærne må være hensiktsmessig (tettstittede) og skal ikke være til hinder. Bruk hårnett ved langt hår. Bruk aldri løse klær eller accessoires som kan trekkes inn i maskinen, f.eks. sjal, løse skjorter, lange halskjeder.
- Det personlige verneutstyret består av:
 - Hørselvern og vernebriller
 - Langbukser og solide sko
 - Vernehansker

3.3 Sikkerhet på arbeidsplassen

- Arbeid bare i dagslys eller ved svært kraftig, kunstig lys.
- Driv maskinen bare på fast og jevnt underlag, og ikke i skråninger.
- Vær oppmerksom på stabilitet.

3.4 Sikkerhet for personer, dyr og eiendom

- Du skal kun benytte maskinen til den typen arbeider den er ment for. Bruk som ikke er forskriftsmessig kan forårsake personskader eller materielle skader.

- Brukeren er ansvarlig for ulykker hvor andre personer eller utstyr er involvert.
- Hold tredjepersoner borte fra fareområdet.
- Du skal kun slå på maskinen når det ikke befinner seg noen personer eller dyr i arbeidsområdet.
- Hold sikkerhetsavstand til personer og dyr, eller slå av maskinen når du nærmer deg personer eller dyr.
- Du kan ikke ha passasjerer på maskinen.
- Hold ikke avgasstrålen til motoren rettet mot personer og dyr samt mot antennelige produkter og gjenstander.
- Ta aldri i innsugings- og ventilasjonsgitrene når motoren går. Det kan oppstå skader pga. roterende apparatdeler.
- Slå alltid av apparatet når det ikke lenger brukes, f.eks. ved skifte av arbeidsområde, ved vedlikeholds- eller pleiearbeider ved fylling av bensin-/olje-blanding.
- Klipp ikke i tordenvær. Ingen beskyttelse mot lynnedslag.
- Klipp alltid på tvers av bakker.
- Plenraktoren kan forårsake alvorlige personskader pga. egenvekten. Gå frem med spesiell forsiktighet ved lasting og lossing av plenraktoren for transport på et kjøretøy eller tilhenger.
- Denne plenraktoren må ikke taues. Bruk et egnet kjøretøy for transport på offentlig vei.
- Plenraktoren må ikke drives i dårlig luftede arbeidsområder (f.eks. garasje). Avgassene inneholder giftig kullmonoksid samt andre skadestoffer.
- Slå apparatet straks av ved ulykker for å unngå videre skader på personer eller eiendom.
- Driv aldri apparatet med utslitte eller defekte deler. Slitte eller defekte apparatdeler kan føre til alvorlige personskader.
- Bruk kun originale reservedeler og originalt tilbehør.
- Før hver bruk: Foreta en sjekk av alle sikkerhetsanordninger, slik det beskrives i denne bruksanvisningen.
- Oppbevar elektroverktøy utilgjengelig for barn.
- Informer barn og ungdommer om at de ikke skal leke med maskinen.

3.5 Maskinsikkerhet

- Du skal kun benytte apparatet under følgende vilkår:
 - Maskinen er ikke tilsmusset.
 - Maskinen har ingen skader.
 - Alle betjeningslementer fungerer.
- Maskinen må ikke overbelastes. Det er kun ment til privat bruk ved lette arbeider. Overbelastning medfører skader på maskinen.
- Driv aldri apparatet med utslitte eller defekte deler. Bytt alltid defekte deler ut med originale reservedeler fra produsenten. Hvis apparatet drives med utslitte eller defekte deler, kan ingen garantikrav gjøres gjeldende ovenfor produsenten.
- Reparasjonsarbeid må kun utføres av serviceverksteder eller autoriserte fagbedrifter.

3.6 Støybelastning

En viss støybelastning fra dette apparatet er uunngåelig. Legg støyintensive arbeider til tillatte og bestemte tider for dette. Overhold hviletider, og begrens arbeidets varighet til det nødvendige. Bruk egnet hørselsvern til personlig beskyttelse og til beskyttelse i nærheten av personer.

3.7 Omgang med bensin og olje

- Eksplosjons- og brannfare:
På grunn av bensin-luft-blandingen som kommer ut, er det fare for eksplosjonsfarlig atmosfære. Eksplosjoner og brann kan føre til alvorlige personskader og død ved ukyndig håndtering av drivstoff. Vær oppmerksom på det følgende:
 - Røyking forbudt ved håndtering av bensin.
 - Håndter bensin kun utendørs og aldri i lukkede rom.
 - Følg forholdsreglene som angis nedenfor.
- Transporter og oppbevar drivstoff utelukkende i godkjente kanner. Sørg for at barn ikke har tilgang til drivstoff og olje som oppbevares.
- For å unngå forurensing av jordbunnen (miljøvern) må man alltid sørge for at bensin og olje ikke havner på bakken ved tanking. Bruk en trakt ved tanking.
- Tank aldri opp apparatet i et lukket rom. Bensindamp kan samle seg på gulvet, noe som kan føre til eksplosjon.

- Tørk straks opp sølt bensin fra maskinen og bakken. Tekstiler som er brukt til å tørke opp bensin skal tørke på et godt ventilert sted før de avfallshåndtering. Hvis ikke kan tekstilene plutselig selvantenne.
- Hvis du har sølt bensin, oppstår det bensindamp. Start derfor ikke maskinen på det samme stedet, men minst 3 meter derfra.
- Unngå hudkontakt med mineraloljeprodukter. Pust aldri inn bensindamp. Bruk alltid vernehansker ved tanking. Verneklærne bør byttes og vaskes regelmessig.
- Påse at klærne ikke kommer i kontakt med bensinen. Dersom du får bensin på klærne, må klærne byttes umiddelbart.
- Tank aldri opp maskinen mens motoren er varm eller mens motoren går.

4 PAKKE UT OG MONTERE TRAKTOREN

Følg den medfølgende monteringsanvisningen for utpakking og montering av traktoren.



MERK

Følg også den medfølgende bruksanvisningen for bensinmotoren.



ADVARSEL!

Fare på grunn av ufullstendig montering!

Plenraktoren må ikke drives før den er komplett montert.

Utfør alle monteringsarbeidene beskrevet i monteringsanvisningen. Spør en fagmann om monteringen er riktig utført hvis du er i tvil før oppstart.

Kontroller om alle sikkerhets- og verneinnretninger er på plass og fungerer!

5 BETJENINGSELEMENTER

Nedenfor beskrives betjeningslementene til plenraktorene med bakutkast. Sørg for at du leser beskrivelsen som passer akkurat til din plentraktor.

5.1 Standard instrumentbord (01)

Regulering av motorturtall (01/2)



MERK

Vær oppmerksom på at betjening av regulatoren i kjøremodus påvirker hastigheten!

På regulator med integrert choke:

Ved å forskyve regulatoren (01/2) økes og senkes motorturtallet samt choken kobles inn i stillingen helt øverst.



Koble inn choke: Skyv regulatoren helt opp til choke-tegnet. Denne posisjonen må bare brukes til å starte motoren.

Merk: Noen traktorvarianter har en separat choke-knapp (01/1) på instrumentbordet. Denne må da trekkes ut for start av traktoren. Hvis motoren går, skyv knappen sakte inn igjen.



Klipping: I denne posisjonen kjører motoren med maksimalt turtall.



Tomgang: I denne posisjonen kjører motoren med det laveste turtallet.

Tenningslås (01/3, 05)

Stilling	Funksjon
0	Motoren av. Tenningsnøkkelen kan trekkes ut.
I	Lyskaster på. Etter start av motoren, slås lyskasteren på i denne stillingen.
II	Driftsstilling når motoren er i gang.
III	Startstilling for å starte motoren. Når motoren starter, slipp nøkkelen. Den hopper da tilbake i driftsstillingen II.

5.2 Bremse-/clutchpedal

- **Brems:** Når du trykker bremse-/clutchpedalen (03/1) helt ned, brukes bremsen på giret og traktoren bremses ned.
- **Parkeringsbremse:** Hvis du, ved nedtrykket bremse-/koblingspedal (03/1), trekker festespaken (03/2, 01/5) helt opp, låses bremsen. Bremsen løsnes ved ny nedtrykking av pedalen.

5.3 Girbetjening (kjørehastighet)

Plenraktorene er utstyrt med et fothydrostatisk gir.

For kjøring forover og bakover er det montert to separate pedaler på høyre side.

Kjøreretning	Beskrivelse
Forover	Tråkk på den fremre pedalen (02/1) for å kjøre forover.
Bakover	Tråkk på den bakre pedalen (02/2) for å kjøre bakover. <i>Merk:</i> Hvis bare pedalen for bakoverkjøring trykkes, slås klippeaggregatet av. Klipping ved rygging: se <i>Kapittel 7.5.4.2 "Klipping ved rygging", side 329.</i>

5.4 Fothydrostatgir

Fothydrostatgiret betjenes med to pedaler (02/1 og 02/2).

For å **starte kjøringen** løsner du først parkeringsbremsen (01/5), deretter tråkker du på pedalen (02/1) for forover- eller pedalen (02/2) for bakoverkjøring. Desto lengre ned du tråkker pedalen, desto raskere kjører du i valgt retning.

Kjøring forover: Tråkk på den fremre pedalen (02/1).

Rygging: Tråkk på den bakre pedalen (02/2).

5.5 Betjening av klippeaggregat

Still inn klippehøyde

Klippeaggregatet til traktoren kan justeres i høyden i flere trinn med en justeringsspak (04/1) til høyre ved siden av førersetet.

1. Beveg justeringsspaken (04/1) i ønsket retning. Spak nedover betyr lavere klippehøyde, spak oppover betyr høyere klippehøyde.

Koble inn klippeaggregatet

Elektrisk innkobling: Til høyre for førersetet finnes en bryter (04/2). Med denne slår du på klippeaggregatet.

6 I GANGSETTING



ADVARSEL!

Fare på grunn av ufullstendig montering!

Plentraktoren må ikke drives før den er komplett montert.

Utfør alle monteringsarbeidene beskrevet i monteringsanvisningen. Spør en fagmann om monteringen er riktig utført hvis du er i tvil før oppstart.

Kontroller om alle sikkerhets- og verneinnretninger er på plass og fungerer!

6.1 Kontrollere klippeaggregatet

Før bruk skal det alltid utføres visuell kontroll av skjæreverktøyet, festeboltene og hele klippeenheten for slitasje og skader. For å unngå ubalanse skal slitte eller skadde kniver skiftes ut med nye.

6.2 Fylling av olje

Før førstegangs idriftsettelse må motoren fylles med olje. Følg bruksanvisningen fra motorproduzenten for dette. Vær også oppmerksom at oljenivået må kontrolleres med jevne mellomrom og ev. fylle på olje.

6.3 Fylling av drivstoff



ADVARSEL!

Fare ved håndtering av drivstoff!

Drivstoff er svært lettantennelig. Drivstofftanken må bare fylles utendørs! Røyking forbudt! Ikke fyll på tanken med motoren i gang eller mens den er varm!

Bruk trakt eller fyllerør for å fylle drivstoff slik at du ikke tømmer drivstoff på motoren, huset eller bakken.

Av sikkerhetsmessige grunner skal drivstofftankklokke og andre tankklokke skiftes ut ved skader. Dersom drivstoffet har rent over, må ikke motoren startes. Traktoren skal fjernes fra stedet kontaminert med drivstoff, og det sølte drivstoffet må tørkes opp fra bakken, motoren og huset med en fille og deretter tørkes av.

Ethvert oppstartforsøk må unngås til drivstoffdampen har dunstet bort.

Oppbevar kun drivstoff i godkjente kanner for dette.

Bruk blyfri bensin, minst et oktantal på 91 ROZ.

Fyll opp tanken

1. Stans eventuelt motoren, og trekk ut teningsnøkkelen for sikkerhets skyld.
2. Vent til motoren har kjølt seg av litt (eksplosjonsfare pga. fordampet drivstoff).
3. Åpne motordekselet.
4. Åpne tankklokke (06/1), og fyll på drivstoff.
Merk: Unngå å overfylle drivstofftanken!
5. Lukk tankklokke (06/1).
6. Lukk motordekselet.

6.4 Kontrollere dekktrykket

- Kontroller dekktrykket med jevne mellomrom.
- Les av nødvendig lufttrykk på dekkene (anbefaling 1 bar).



MERK

1 PSI = 0,07 bar.

Med en vanlig fotluftpumpe kan dekktrykket kontrolleres og luft etterfylles.

6.5 Montering av gressoppsamler

Plentraktoren leveres med gressoppsamler. Vær oppmerksom på at bildene kan avvike litt fra originalen.

Stille inn påfyllingsnivåindikator på gressoppsamler

Påfyllingsnivåindikatoren melder fra med et lyd-signal når gressoppsamleren må tømmes.

Påfyllingsnivåindikatoren kan være stilt inn i 6 posisjoner avhengig av klippematerialets beskaffenhet. For tørket klippemateriale skyves påfyllingsnivåindikatoren i de mindre posisjonene. For vått eller fuktig klippemateriale stilles påfyllingsnivåindikatoren inn lengre. Gressoppsamlerens fylling påvirkes av dette.

1. Slå av motoren se *Kapittel 7.4 "Starte og slå av motoren", side 327.*
2. Ta av gressoppsamleren se *Kapittel 8.1 "Rengjøring av gressoppsamler", side 330.*
3. Still inn påfyllingsnivåindikatoren (07/1) etter klippematerialet (07/a) til den går i lås i ønsket posisjon.
4. Heng på gressoppsamleren igjen se *Kapittel 6.5 "Montering av gressoppsamler", side 325.*

Heng på gressoppsamleren (220 l, 250 l)

1. Hold gressoppsamleren med en hånd på bokshåndtaket (08/1) og med den andre hånden på åpningen man kan holde i på baksiden (08/2).

2. Legg gressoppsamleren symmetrisk på føringen (08/3). Rett i den forbindelse begge markeringene på kabinettet og på gressoppsamleren mot hverandre.
3. Vipp gressoppsamleren noe forover (08/a) med den andre hånden, slik at den forreste delen av gressoppsamleren går i lås.
4. Sving nå gressoppsamleren tilbake ned (08/b) igjen.
5. Sjekk at gressoppsamleren sitter korrekt.

Heng på gressoppsamleren (300 I)

1. Lås gasstrykkdemperen på festeklemmene til gressoppsamleren (11/1).
2. Hold gressoppsamleren med en hånd på bokshåndtaket (08/1) og med den andre hånden på åpningen man kan holde i på baksidene (08/2).
3. Legg gressoppsamleren symmetrisk på føringen (08/3). Rett i den forbindelse begge markeringene på kabinettet og på gressoppsamleren mot hverandre.
4. Vipp gressoppsamleren noe forover (08/a) med den andre hånden, slik at den forreste delen av gressoppsamleren går i lås.
5. Sving nå gressoppsamleren tilbake ned (08/b) igjen.
6. Sjekk at gressoppsamleren sitter korrekt.
7. Lås gasstrykkdemperen på festepunktene til traktorrammen (11/2).

6.6 Kontroll av sikkerhetsinnretninger

Sikkerhetsinnretningene må kontrolleres før start av plentraktoren.



ADVARSEL!

Fare ved kontroll av sikkerhetsinnretninger!

Sikkerhetsinnretningene må bare utføres fra førerstedet og når ingen andre personer eller dyr oppholder seg i nærheten.

Utfør alle kontrollene på jevnt underlag slik at plentraktoren ikke kan rulle bort utilsiktet.

6.6.1 Sjekk kontaktbryteren til parkeringsbremsen

Kontaktbryteren til parkeringsbremsen sikkerstiller at motoren bare kan startes når parkeringsbremsen er på.

Forutsetning: Motoren er av.

1. Sett deg på førerstedet.

2. Løsne parkeringsbremsen ved å trække på bremsepedalen (03/1).
3. Forsøk å starte motoren (tenningsnøkkel i posisjon III) (05).



MERK

Motoren skal ikke starte!

6.6.2 Kontrollere klippeaggregatbryter

Klippeaggregatbryteren sørger for at motoren ikke lar seg starte når klippeaggregatet er aktivert.

1. Motoren er av.
2. Sett deg på førerstedet.
3. Trakk på bremsepedalen (03/1) og sett på parkeringsbremsen (03/2, 01/5).
4. Koble inn klippeaggregatet.
5. Forsøk å starte motoren (tenningsnøkkel i posisjon III) (05).



MERK

Motoren skal ikke starte!

6.6.3 Kontrollere setekontaktbryter

Setekontaktbryteren sørger for at motoren slår seg av når ingen person befinner seg lenger på førerstedet med innkoblet klippeaggregat.

1. Sett deg på førerstedet.
2. Trakk på bremsepedalen (03/1) og sett på parkeringsbremsen (03/2, 01/5).
3. Start motoren, og la den kjøre på maksimalt turtall.
4. Koble inn klippeaggregatet.
5. Avlast setet ved å reise deg opp (ikke gå av!).



MERK

Motoren må slå seg av!

6.6.4 Sjekk kontaktbryteren til gressoppsamleren

Kontaktbryteren på gressoppsamleren sikkerstiller at motoren slås av straks gressoppsamleren ikke er hengt på korrekt når klippeaggregatet er tilkoblet.

1. Sett deg på førerstedet.
2. Trakk på bremsepedalen (03/1) og sett på parkeringsbremsen (03/2, 01/5).
3. Start motoren, og la den kjøre på maksimalt turtall.

4. Koble inn klippeaggregatet.
5. Løft den tomme gressoppsamleren noe eller aktiver åpningsbryteren.



MERK

Motoren må slå seg av!

6.6.5 Sjekk kontaktbryteren til utkastkanalen

Kontaktbryteren til utkastkanalen sikkerstiller at plenraktoren ikke lar seg starte med demontert utkastkanal.

1. Ta av gressoppsamleren.
2. Fjern utkastkanalen (15):
 - Løsne øyeskruene (15/1).
 - Trekk utkastkanalen (15/2) litt ut.
3. Sett deg på førerasetet.
4. Tråkk på bremsepedalen (03/1) og sett på parkeringsbremsen (03/2, 01/5).
5. Start motoren.



MERK

Motoren skal ikke starte!

7 DRIFT AV TRAKTOREN



ADVARSEL!

Fare på grunn av manglende kunnskaper om plenraktoren!

Les bruksanvisningen nøye gjennom før du starter!

Vær spesielt oppmerksom på alle sikkerhetsanvisningene!

Utfør alle monteringsarbeider og alle arbeider for igangsetting med omhu. Spør produsenten ved tvil!

7.1 Grunnleggende forberedende tiltak

- Bruk alltid solid skotøy og lange bukser under klippingen. Klipp aldri barfot eller med åpne sandaler.
- Se over hele terrenget hvor plenraktoren skal brukes, og fjern alle steiner, stokker, tråder, bein og andre fremmedlegemer som kan gripes og slynges rundt. Også under klippingen skal man være oppmerksom på fremmedlegemer.
- Utfør alle arbeidene for igangsetting beskrevet i monteringsanvisningen. Dette gjelder spesielt kontroll av sikkerhetsinnretningene.

- Bruk kun tilhengerkoblingen til å trekke last! Støttelasten må ikke overskrides.
- Transport av gjenstander på plenraktoren er ikke tillatt!

7.2 Bruk av tilbehør



ADVARSEL!

Fare pga. feil tilbehør eller feil bruk av tilbehør!

Bruk alltid bare originalt tilbehør fra traktorprodusenten!

Følg forskriftene for bruk i den medfølgende bruksanvisningen!

Som følge av bruk av ikke-godkjent tilbehør eller feil bruk kan det oppstå store farer for brukeren og tredjepart. Plenraktoren kan overbelastes. Dette kan føre til alvorlige ulykker.

7.3 Skyve plenraktoren



FORSIKTIG!

Fare ved skyvning i skråninger!

Skyv plenraktoren bare på vannrette flater! I skråninger kan plenraktoren rulle bort ukontrollert.

Ved fothydrostatdrift

Forbikoblingsspaken (12/1) befinner seg i den bakre hjulkassen til høyre. Forbikoblingsutløsning:

1. Trekk ut forbikoblingsspaken (12/1), og heng inn over.
2. Løsne bremsen. Plenraktoren kan nå skyves.
3. Forbikoblingsspaken (12/1) nullstilles etter skyvning for å aktivere funksjonen til det hydrostatiske kjøredrevet.

7.4 Starte og slå av motoren



ADVARSEL!

Fare for personskader pga. lynnedslag

Apparatet har ingen beskyttelse mot lynnedslag.

- Klipp ikke i tordenvær.

Starte motoren

1. Ta plass på førerasetet.
2. Tråkk bremsepedalen (03/1) helt ned på venstre side, og lås den fast med festespaken (03/2).

3. Forviss deg om at klippeaggregatet IKKE er koblet inn. Kontroller da vippebryterstillingen (04/2).
4. Flytt regulatoren (01/2) for motorturtallet til øvre stopp. Alt etter utstyrsversjon finnes det et chokesymbol der. Trekk ut den separate chokeknappen (01/1) hvis ikke.
5. Sett tenningsnøkkelen i tenningslåsen (01/3, 05).
6. Drei tenningsnøkkelen rundt til posisjon "III", og hold den der til motoren starter.
Merk: For å skåne startbatteriet skal et startforsøk ikke vare lengre enn ca. 5 sekunder.
7. Slipp da tenningsnøkkelen. Denne går da automatisk tilbake i posisjon "II".
8. Flytt regulatoren (01/2) for motorturtallet i driftsstilling. På en traktor med chokeknapp trykker du denne inn igjen (01/1).

Slå av motoren

1. Koble ut klippeaggregatet (04/2).
2. Flytt regulatoren (01/2) for motorturtallet i tomgangsstilling.
3. Tråkk på bremsepedalen (03/1), og lås den fast med festespaken (03/2).
4. Sett tenningsnøkkelen (05) i posisjon "0".
5. Trekk ut tenningsnøkkelen.



ADVARSEL!

Fare pga. varm motor!

Sørg for at ingen gjenstander eller materialer som befinner seg i nærheten av varme motordeler (f.eks. lydputten), ikke kan antennes.

7.5 Farer med traktoren



ADVARSEL!

Fare pga. manglende tilpasning av hastighet

Kjør spesielt sakte i starten for å venne deg til traktorens kjøre- og bremseutførelse! Før hver gang du endrer retning, skal kjørehastigheten reduseres slik at føreren alltid har kontroll over plenraktoren og at denne ikke kan velte om!

Traktoren drives via et fothydrostatgir.

7.5.1 Forberede kjøring ved temperaturer under 10 °C

1. Forviss deg om at klippeaggregatet IKKE er koblet inn. Kontroller da vippebryteren (04/2).

2. Start motoren og la den gå varm i ca. 30 sekunder for optimering av girøljeviskositeten. Deretter kan du kjøre med traktoren. Klippeaggregatet skal først kobles inn når motoren har gått i noen minutter.

7.5.2 Kjøring med fothydrostatgir

1. Tråkk på bremsepedalen (03/1), og lås den fast med festespaken (03/2).
2. Sett klippeaggregatet på høyeste klippehøyde (04/1).
3. Start motoren.
4. Sett på bremsen (03/1).
5. Trykk langsomt på fotpedalen for ønsket kjøretretning:
 - Forover: fotpedal (02/1)
 - Bakover: fotpedal (02/2)
6. Desto lengre ned du trækker pedalen, desto raskere beveger traktoren seg i valgt retning.
7. For å stanse slipper du opp fotpedalen og trækker ned bremsepedalen (03/1).



MERK

Bruk alltid festespaken ved nedtråkket bremsepedal slik at traktoren ikke kan rulle bort når du forlater den!

7.5.3 Kjøring og klipping i bratt terreng



ADVARSEL!

Fare pga. feil ved kjøring i skråninger!

Det må utvises spesiell forsiktighet ved kjøring i skråninger! Det finnes ingen "sikker" bakke.

Følg spesielt følgende sikkerhetsanvisninger for dette!

Hvis hjulene spinner rundt eller hvis klippeaggregatet setter seg fast ved kjøring i en stigning, koble ut klippeaggregatet og monterte redskaper. Kjør deretter bort fra bakken i langsom fart nedover og rett fram.

En full gressoppsamlingsbeholder øker faren for at plenraktoren velter pga. vekten.

- Kjør ikke i heng brattere enn 10° (18 %) helling. Eksempel: Det tilsvarer 18 cm høydeforskjell på en meter.
- Kjør ikke rykkvis.
- Brems ikke rykkvis.
- Hold kjørehastigheten lav.
- Kjør i på tvers av bakker.
- Akselerer ikke for sterkt.

- Sving ikke rykkvis.

7.5.4 Klipping med plenraktoren

For å oppnå et rent klipperesultat skal kjørehastigheten tilpasses plenforholdene. Velg maksimalt 2/3 av mulig kjørehastighet på pedalen ved klipping. Traktorens maksimale hastighet er utelukkende beregnet til kjøremodus uten innkoblet klippeaggregat.

Normalt er klippehøyden på 4–5 cm. Dette tilsvarer det 2. eller 3. låsehakket på høydejusteringen (04/1). Klipp med høyere klippehøyde ved fuktig og vått gress.

Ved svært høyt gress er det fornuftig å klippe i to omganger. Sett klippeaggregatet på høyeste klippehøyde for første kjøring. Still deretter inn ønsket høyde for den andre runden.

7.5.4.1 Innkobling av klippeaggregatet



MERK

Klippeaggregatet skal først kobles inn når motoren er kjørt varm i ca. ett minutt! Når klippeaggregatet kobles inn, skal plenraktoren ikke stå i høyt gress.

1. Start motoren.
2. Flytt regulatoren (01/2) for motorturtallet i driftsstilling.
3. Sett klippeaggregatet på høyeste klippehøyde med betjeningsspaken (04/1).
4. Koble inn klippeaggregatet med vippebryteren (04/2) (posisjon "I").
5. Sett klippeaggregatet på ønsket klippehøyde med betjeningsspaken (04/1).
6. Kjør med plenraktoren.

7.5.4.2 Klipping ved rygging



MERK

Hvis bare girpedalen for rygging trykkes, slås klippeaggregatet av.

1. Trykk på knappen "Klipping ved rygging" (01/4) og innen 5 sek. pedalen (02/2) for rygging.



ADVARSEL!

Fare for ulykker ved klipping ved rygging!

Observer området bakover ved klipping ved rygging!

Klipp ved rygging bare når dette er nødvendig!

7.5.4.3 Utkobling av klippeaggregatet



ADVARSEL!

Fare pga. etterløp kniver!

En roterende/utgående skjærekniv kan kutte hender og føtter. Hold derfor hender og føtter på avstand fra kutteverktøy!

1. Koble ut klippeaggregatet med vippebryteren (posisjon "0") (04/2).

Klippeaggregatet kan kobles ut både ved stillstand og under kjøring av traktoren.



ADVARSEL!

Skadefare pga. gjenstander som kastes ut!

Ved kjøring over singel- og grusflater kan gjenstander bli trukket inn i det aktive klippeaggregatet og så kastet ut igjen.

- Koble alltid klippeaggregatet ut når du kjører over andre flater enn plen.

7.5.4.4 Tøm gressoppsamleren



MERK

Når gressoppsamleren er fylt opp lyder et akustisk signal. Senest nå bør boksen tømmes.

- Gressoppsamleren kan tømmes fra førersettet.
- Motoren stanser dersom gressoppsamleren vippes opp eller henges av med tilkoblet klippeaggregat.
- Dersom gressoppsamleren ikke går forskriftsmessig i lås, kan ikke klippeaggregatet tilkobles.

Tøm gressoppsamleren med hjelp av aktiveringsspaken

1. Trekk aktiveringsspaken (09/1) ut av gressoppsamleren (09/a).
2. Trykk spaken i kjøreretningen slik at gressoppsamleren åpnes (09/b).
3. Gressoppsamleren beveger du bakover (10/a) med spaken inntil boksen går i lås (10/b).

7.5.4.5 Finfordele

For et optimalt finfordelingsresultat skal plenen finfordeles regelmessig (ca. 1 til 2 ganger i uken). Kutt gressshøyden 1/3 for dette (f.eks. 6 cm plen- høyde, klipp 2 cm). Dermed innarbeides det klippede gresset rent i plenen.

For alle plenraktorer fås finfordelingskiler som ekstrautstyr.

Omruste bakutkast for finfordelingsdrift

1. Fjern gressoppsamleren.
2. Før finfordelingskilen (13/1) inn i utkastkanalen (13/2).
3. Begge strammebånd (14/1) sikres på øyeskruene (14/2).
4. Heng inn gressoppsamleren.

7.5.4.6 Klippeintervall

Ta hensyn til at plenen vokser forskjellig til forskjellige tider. Den anbefales å velge et kortere klippeintervall i begynnelsen av våren. Øk klippeintervallet når veksthastigheten til gresset avtar i løpet av året.

Hvis gresset ikke kan klippes over lengre tid, velg da en høyere klippehøydeinnstilling, og klipp én gang til to dager etterpå med lavere klippehøydeinnstilling.

7.5.4.7 Klipping av høyt gress

Klipp plenen med en høyere klippehøydeinnstilling når gresset har vokst seg lengre enn vanlig eller når det er for fuktig. Klipp plenen deretter én gang til med den lavere, normale innstillingen.

7.5.4.8 Vedlikehold av skjæreknivene

Sørg for å holde skjærekniven skarp i hele klippesesongen for å unngå avrivning og opprivning av gresset. Avrevet gress blir brunt på kantene. Dermed reduseres veksten, og tilbøyeligheten for sykdommer øker på plenen.

- Skjæreknivene skal kontrolleres for skarphet og tegn på slitasje eller skader etter bruk! Oppsøk ev. et serviceverksted.
- Ved utskiftning av knivene bruk bare originale reservekniver.

8 RENGJØRE PLENTRAKTOREN

For optimal funksjon og lang levetid må plenraktoren rengjøres regelmessig.

Rengjør plenraktoren for smuss som fester seg etter bruk.

Bruk ikke høytrykksspyler for rengjøringen. Vannstrålen til en høytrykksspyler eller en hageslange kan føre til skader på det elektriske anlegget eller lagrene.

Sørg for at spesielt motor, gir og styreullene samt hele det elektriske anlegget ikke kommer i kontakt med vann.



ADVARSEL!

Farer ved rengjøring!

For alle rengjøringsarbeider gjelder:

- Stans motoren og trekk ut tenningsnøkkelen.
- Trekk av tennpluggheten(e).
- Verneinnretninger som tas av under rengjøringen, må settes på igjen etter rengjøring.
- **FORBRENNINGSFARE:** Rengjør plenraktoren først når den er avkjølt. Motor, gir og lydtemper blir svært varme!
- **KUTTFARE:** Vær forsiktig med de skarpe knivene under arbeid på skjæreverktøyet. På skjæreverktøy med flere skjæreinnretninger kan bevegelsen av et skjæreverktøy føre til bevegelse av det andre.

8.1 Rengjøring av gressoppsamler

Ta av gressoppsamleren i den forbindelse og spyl av boksen på innsiden og utsiden med en vannslange. Smuss som sitter godt fast å skraps forsiktig vekk, for eksempel med en børste. Fremfor alt hos gressoppsamlere med tekstiltrekk må man påse at tekstilene ikke skades.



MERK

Tøm gressoppsamleren som beskrevet før rengjøring. En full gressoppsamler er for tung til at den kan tas av på en trygg måte.

Ta av en gressoppsamler (220 l, 250 l)

1. Slå av motoren.
2. Hev gressoppsamleren noe.
3. Trekk gressoppsamleren opp og av.

Ta av en gressoppsamler (300 l)

1. Slå av motoren.
2. Løsne gasstrykkdemperen fra traktoren og lås denne på holderen til gressoppsamleren.
3. Hev gressoppsamleren noe.
4. Ta av gressoppsamleren.

8.2 Rengjøre hus, motor og gir

ADVARSEL!

Fare for skader på det elektriske anlegget ved inntrengen av vann!

Sørg for at det ikke kommer vann i det elektriske anlegget ved rengjøring av traktoren med vann.

Ikke sprøyt vann eller bruk høytrykksspyler på motoren eller alle lagerpunktene (hjul, gir, knivlagre).

Vann som trenger inn i tenningsanlegget, forgassereren og luftfilteret kan føre til feil. Vann i lagerpunktene kan føre til tap av smøring og dermed til ødeleggelse av lagrene.

Til fjerning av smuss og gressrester bruk en fille, håndkost, langskaftet pensel eller liknende.

8.3 Rengjøring av utkastkanalen

Ved regelmessig rengjøring sikres smidig klippehøydejustering.

Utkastkanalen består av to deler som skyves inn i hverandre. Den nederste delen er fastlåst i gressklipperhuset. Den øverste delen kan tas av for rengjøring.

1. Fjern gressoppsamleren.
2. Fjern skruene (15/1) til venstre og til høyre på utkastkanalen.
3. Dra utkastkanalen (15/2) bakover og ut gjennom bakveggen.
4. Foreta en grundig rengjøring av den øverste og nederste utkastkanalen.
5. Sett utkastkanalen inn i bakveggen. Påse i den forbindelse at den øverste og den nederste delen føres sammen på ordentlig vis.
6. Skru den fast med begge festeskruene.
7. Monter gressoppsamleren.

9 TRANSPORT



ADVARSEL!

Klemfare for skader pga. velt av maskin!

Som følge av egenvekten til maskinen kan personer utsettes for alvorlige skader.

- Gå frem med største forsiktighet ved lasting og lossing av maskinen for transport på et kjøretøy eller tilhenger!

Ved transport av plenraktoren med transportapparatet (f.eks. biltilhenger) må klippeaggregatet underbygges til avlastning av klippeaggregatets oppheng.

Sørg for at transportmidlet har tilstrekkelig bæreevne og egnet sikring av plenraktoren ved transport.

10 VEDLIKEHOLD OG PLEIE

Farer ved vedlikehold!

For alle vedlikeholdsarbeider gjelder:

- Stans motoren og trekk ut tenningsnøkkelen.
- Trekk av tennpluggetten(e).
- Verneinnretninger som tas av under vedlikeholdet, må settes på igjen etter vedlikehold.
- **FORBRENNINGSFARE:**
Arbeid på plenraktoren først når den er avkjølt. Motor, gir og lyddemper blir svært varme!
- **KUTTFARE:**
Vær forsiktig med de skarpe knivene under arbeid på skjæreverktøyet. På skjæreverktøy med flere skjæreinnretninger kan bevegelsen av et skjæreverktøy føre til bevegelse av det andre.
- Ved utskifting av deler skal det bare brukes originale reservedeler.
- Oppsøk et fagverksted eller kontakt produsenten dersom du er i tvil.

10.1 Vedlikeholdsplan

Følgende arbeider bør utføres av brukeren selv. Alle øvrige vedlikeholds-, service- og reparasjonsarbeider skal utføres på et autorisert serviceverksted.

Følg dessuten de anbefalte, årlige smøringsintervallene etter smøreskjemaet.



MERK

Ved sterke belastning og ved høyere temperaturer kan det være nødvendig med kortere vedlikeholdsintervaller enn slik det er angitt i tabellen ovenfor.

Aktivitet	Før hver bruk	Etter hver bruk	Etter de første 5 timene	Etter 25 driftstimer	Etter 50 driftstimer	Før hver lagring
Kontroller motoroljenivået ^{*)}	X					
Skift motorolje ^{*)}			X			X
Rengjøring av luftfilter ^{*)}				X		
Skift ut luftfilter ^{*)}					X	
Kontroller tennpluggen ^{*)}					X	
Kontroller bremsen (prøvebremsing på rett strekning)	X					
Kontroller dekktrykk	X					
Kontroller klippeknivene	X					
Kontroller for løse deler	X					X
Kontroller kilereim (visuell kontroll)				X		
Rengjøring av plenraktoren		X				
Rengjør luftinnsugningsgitter på motor ^{*)}	X					
Rengjør gir for gress- og klipperester		X		X		

*) Se bruksanvisningen til motorprodusenten

10.2 Smøreskjema

For å garantere at bevegelige deler roterer lett, anbefaler vi å smøre minst følgende punkter én gang i året.

Rengjør alle stedene som skal smøres før smøring eller spray inn med en fille. Bruk ikke vann for å unngå eventuell korrosjon.

Smørepunkter:

- Smør smørenippelen (18/1) på akseltappen til høyre og venstre med universalfett.
- Spray lagringen til forakselen på rammen (18/2) inn med olje.
- Smør tannsegmentet (19/1) og pinjongene på styresnekken inn med universalfett.
- Smør rullelager (17/1) og nav på foraksel (20/1) og bakaksel (20/2) inn med universalfett.



MERK

For å smøre for- og bakhjulene må akslene og lagrene demonteres.

- Dreie- og lagerpunkter: Smøring av alle bevegelige dreie- og lagerpunkter.

10.3 Hjulskift

Hjulskift må bare foretas på et vannrett og fast underlag.

1. Stans plenraktoren og trekk ut tenningsnøkelen.
 2. Tråkk bremspedalen (03/1) helt ned, og lås den fast med festespaken (03/2).
 3. Sikre plenraktoren med stoppeklosser for å hindre bortrulling. Legg klossene under på siden som ikke skal løftes.
 4. Løft plenraktoren med et egnet løfteredskap (f.eks. sakseløftebord) på siden hvor hjulet skal skiftes ut. Løft traktoren til hjulet som skal skiftes ut, dreier fritt rundt.
- Advarsel! Fare for skader på apparatet.**
Vær oppmerksom på at ingen traktorelementer bøyes under løfting. Sett løfteverktøyet kun under stabile metalleder.
5. Sikre plenraktoren via et bærende element på kjørestellet med et stabilt underlag (f.eks. trestykke) slik at den ikke kan falle ned hvis løfteredskapet glir eller vipper
 6. Trekk hjulkapslingen (16/1) av.
 7. Trykk låseskiven (16/2) av med skrutrekker. Sørg for at den ikke kommer bort.

8. Trekk underlagsskiven (16/3) av.
9. Trekk hjulet av akselen.
Merk: Ikke mist passfjærene når bakhjulene trekkes av akselen!
10. Rengjør akselen og hullet i hjulet, og smør begge med universalfett før ny montering.
11. Sett hjulet på akselen.
Merk: Når bakhjulene settes på, må sporene til passfjærene og bakhjulet stå overfor hverandre slik at passfjærene lar seg skyve inn uten makt.
12. Sett underlagsskiven på akselen.
13. Trykk låseskiven inn i sporet på akselen. Hvis du eventuelt bruker en tang til dette, sørg for at tangen ikke skader akselen.
14. Sett hjulkapslingen på akselen.
15. Fjern sikringsstøtten, og la traktoren synke forsiktig ned på bakken med løfteredskapet.

10.4 Starterbatteri

Ingen lader for startbatteriet inkluderes i leveransen av plentraktoren.

Nøyaktig batteribetegnelse: Se batterikasse. Startbatteriet befinner seg under motordekslet. Normalt er startbatteriet ladet fra fabrikk.

Sikkerhetshenvisninger



ADVARSEL!

Fare pga. feil håndtering av startbatteriet!

For å unngå farer som kan oppstå ved feil håndtering av batteriet, ta hensyn til de følgende punkter!

- Startbatteriet må ikke lagres, brukes eller settes bort i umiddelbar nærhet av åpen ild. Det er fare for eksplosjon.
- Oppbevar startbatteriet til vinterlagring i et kaldt, tørt rom (10 - 15 °C). Unngå temperaturer under frysepunktet under lagring.
- La startbatteriet ikke stå et lengre tidsrom uladd. Hvis startbatteriet ikke skal brukes over en lengre periode, skal det lades med en egnet lader.
- Du må ikke ødelegge startbatteriet. Elektrolytten (svovelsyre) forårsaker etsninger på hud og klær – vask umiddelbart med rikelige mengder vann.
- Hold startbatteriet rent. Tørk bare av med en tørr klut. Bruk ikke vann, bensin, fortynningsmiddel eller liknende for dette!

- Hold tilkoblingspolene rene og smør dem med polfett.
- Du må ikke kortslutte tilkoblingspolene.

Lade startbatteriet

Lading er nødvendig:

- før lagring i løpet av vintersesongen
- hvis traktoren står i lengre periode (mer enn 3 måneder)



ADVARSEL!

Fare for feil lading av startbatteriet.

Ladestrømmen til laderen må ikke overskride 5 A, og ladespenningen må være på maks. 14,4 V. Ved høyere ladespenning er det fare for eksplosjon av startbatteriet!

Trekk alltid ut tenningsnøkkelen ved arbeider på batteriet.

Vi anbefaler å lade det vedlikeholdsfrie og gassette startbatteriet med en lader spesielt egnet til dette (denne får du hos forhandleren).

Følg bruksanvisningen til laderprodusenten før lading av startbatteriet.



FORSIKTIG!

Kortslutningsfare!

For å unngå en kortslutning ta alltid først minuskabelen (-) av batteriet, og klem den alltid på som siste.

Trekk alltid ut tenningsnøkkelen ved arbeider på batteriet.

1. Trekk ut tenningsnøkkelen (05).
2. Åpne motordekslet.
3. Koble klemmene til laderen på batteriets tilkoblingspoler.



MERK

Overhold polaritet:

- rød klemme = plusspol (+)
- svart klemme = minuspol (-)

4. Koble laderen til strømmettet, og slå den på.

10.5 Demontere klippeaggregatet

For bruk av traktoren i vintermodus og for skifte av kileremmen skal klippeaggregatet demonteres.

1. Slå inn forhjulene (29/1) mot venstre frem til anslaget.
2. Fjern gressopsamlere (30/1).

3. Demonter utkastkanalen (15/2).
4. Løsne sylinderskruen (31/1) på sjakholderen 5–6 omdreininger.
5. Senk klippeaggregatet (32/1) til den laveste innstillingen med spaken til klippehøydejusteringen (32/2).
6. Trekk fjæren (33/1) hektes på klippeaggregatet.
7. Sett klippeaggregatet (34/1) helt øverst igjen med spaken til klippehøydejusteringen (34/2).
8. Hekt av (35/a) kilereim-kanalen (35/1).
9. Hekt av kilereimen (36/1) fra kilereimskiven på motoren.
10. Senk klippeaggregatet (32/1) til den laveste innstillingen igjen med spaken til klippehøydejusteringen (32/2).
11. Sikringsstiftene (4 stykker) (38/1) på holdebøyene til klippeaggregatet fjernes.
12. Trekk holdebøylen av over boltene (38).
13. Trekk klippeaggregatet ut på siden i kjøreretningen til høyre.

10.6 Skifte kilereimen

1. Løsne sikringsmuttere (6 stykker) (21/1).
2. Hekt av (22/1) kilereim-kanalen.
3. Høyre deksel (23/1) hos klippeaggregatet hektes av og fjernes.
4. Venstre deksel (24/1) hos klippeaggregatet hektes av og fjernes.
5. Løsne skruen (25/1) på spennrullen (25/2) noe inntil kilereimen (25/3) kan tres av.
6. Ta av kilereimen.



MERK

Kilereimens føring og posisjon vil variere avhengig av typen. Legg merke til merknaden på etiketten på klippeaggregatet.

Sett inn ny kilereim

1. Legg kilereimen rundt spennrullen som er løsnet noe og skru fast spennrullen igjen (27, 28).
2. Legg kilereimen i samsvar med rekkefølgen (27/a – d, 28/a – d) rundt rullene, og merk deg føringen og posisjonen til kilereimen.

11 OPPBEVARING

Plenraktoren skal parkeres beskyttet mot vær og vind, spesielt mot fuktighet, regn og konstant, direkte sollys.

Oppbevar aldri plenraktoren med drivstoff på tanken i en bygning hvor det er mulig at drivstoffdamp kan komme i kontakt med åpen ild eller gnister. Parker plenraktoren bare i rom som er egnet til parkering av motorkjøretøy.

Sett plenraktoren ved lagring i lengre perioder, f.eks. i løpet av vinteren, bort med tom drivstoffank så langt som mulig. Drivstoffet kan dunste bort.

Før langtidslagring skal drivstoffet på tanken og i forgasseren tømmes for å forebygge avlagringer og dermed startvanskeligheter. Søk råd om dette på fagverkstedet.

12 FEILSØKING



FORSIKTIG!

Fare for personskader!

Apparatdeler med skarpe kanter og bevegelige apparatdeler kan føre til skader.

- Bruk alltid vernehansker ved vedlikeholds-, stelle- og rengjøringsarbeid.



MERK

Ved feil som ikke er oppført i denne tabellen, eller som du ikke selv kan utbedre, henvend deg til vår kundeservice.

Feil	Årsak	Utbedring
Motoren starter ikke.	Drivstoffmangel.	Fyll på tanken; kontroller tanklufting; kontroller drivstoffilter.
	Dårlig, tilsmusset drivstoffet; gammelt drivstoff på tanken.	Bruk alltid ferskt drivstoff fra ren kanne; rengjør forgasseren (kundeserviceverksted).

Feil	Årsak	Utbedring
	Luffilteret er tilsmusset.	Rengjør luffilter (se bruksanvisningen til motorprodusenten).
	Ingen tenningsgnist.	Rengjør tennpluggen, ev. sett i ny, kontroller tenningskabelen, kontroller tenningsanlegget (kundeserviceverkstad).
	Som følge av flere startforsøk for mye drivstoff i motorforbrenningskammeret.	Skru ut tennpluggen og tørk av.
Starteren fungerer ikke.	Tomt eller svakt startbatteri.	Lad startbatteriet.
	Sikkerhetsbryteren på førerasetet fungerer ikke.	Sett deg riktig på førerasetet; bryteren er defekt.
	Sikkerhetsbryteren på bremsepedalen fungerer ikke.	Tråkk bremsepedalen helt ned.
	Klippeaggregatet er koblet inn.	Koble ut klippeaggregatet.
	Sikring på (+)-kabelen på startbatteriet.	Kontroller sikring, eventuelt skift ut.
Motorytelsen synker.	For høyt eller for fuktig gress.	Korriger klippehøyde; skaff frirom for klippeaggregatet ved å rygge litt.
	Utkastkanal/klippedekk blokkert.	Slå av motoren og ta ut tenningsnøkkelen! Rengjør utkastkanal/klippedekk.
	Luffilteret er tilsmusset.	Rengjør luffilter (se bruksanvisningen til motorprodusenten).
	Forgasserinnstillingen stemmer ikke.	Få innstillingen kontrollert (kundeserviceverksted).
	Knivene er svært slitte.	Skift knivene (kundeserviceverksted).
	Kjørehastigheten er for høy.	Reduser kjørehastigheten.
Plentraktoren vibrerer sterkt.	Klippeaggregatet er skadet.	Kontroller klippeaggregatet (kundeserviceverkstad).
Plentraktoren starter ikke.	På hydrostatdrivverk: ingen fremdrift.	Legg om forbikoblingsspaken til driftstilling (se <i>Kapittel 7.3 "Skyve plentraktoren"</i> , side 327).
Uren klipping.	Knivene er slitte, sløve.	Skift knivene eller slip dem. Avbalanser slipte kniver (kundeserviceverksted)!
	Feil klippehøyde.	Korriger klippehøyden.
	For lavt motorturtall.	Still inn maksimalt motorturtall.
	Kjørehastigheten er for høy.	Reduser kjørehastigheten.
	Forskjellig dekktrykk i dekkene.	Pump opp til riktig lufttrykk. Les av riktig lufttrykk på dekkene.

Feil	Årsak	Utbedring
Gressoppsamleren fylles ikke.	Klippehøyden er stilt inn for dypt.	Korriger klippehøyden.
	Gresset er fuktig - er for tungt til å bli transportert av luftstrømmen.	Klippetidspunktet forskyves inntil gressflaten er tørket.
	Knivene er svært slitte.	Skifte kniver. (Kundeverksted)
	Plenen er for høy.	Klipp plenen 2 ganger:
		■ 1. Gjennomgang; maks. klippehøyde
		■ 2. Gjennomgang; ønsket klippehøyde.
	Tekstilsekk blokkert - ingen luft slipper gjennom.	Rengjør tekstilsekken.
	Tilsmusset utkastkanal/klippe-dekk.	Rengjør utkastkanal/klippedekk.
Nivåindikator starter ikke.	Klipperester på nivåindikatorspaken.	Fjern klipperester på nivåindikatorspaken. Sjekk så smidigheten.
Fremdrift, brems, kobling og klippeaggregat.		La traktoren bare bli kontrollert av et kundeserviceverksted!

13 GARANTI

Vi utbedrer eventuelle material- eller produksjonsfeil på maskinen innenfor den lovmessige foreldelsesfristen for mangelskrav ved at vi velger å foreta en reparasjon eller levere et nytt produkt. Foreldelsesfristen fastlegges ut fra gjeldende lovgivning i landet hvor maskinen ble kjøpt.

Vår garanti gjelder kun ved:

- overholdelse av bruksanvisningen
- Sakkyndig behandling
- Bruk av originale reservedeler

Garantien gjelder ikke ved:

- Egenutførte reparasjonsforsøk
- Egenutførte tekniske endringer
- Ikke tiltenkt bruk

Følgende omfattes ikke av garantien:

- Lakkskader som skyldes normal slitasje
- Slitasjedeler som på reservedelskortet er merket med xxxxxx (x) ramme
- Forbrenningsmotorer (for disse gjelder de garantivilkårene til den respektive motorprodusenten)

Garantitiden begynner å løpe med kjøpet til den første sluttbrukeren. Fakturadatoen er utslagsgivende. Ved garantikrav henvender du deg til din forhandler eller til nærmeste autoriserte kundeservice med denne garantierklæringen og den originale kvitteringen. De lovbestemte mangelfordringene fra kjøper overfor selger forblir uberørt gjennom denne erklæringen.

KÄÄNNÖS ALKUPERÄISESTÄ KÄYTTÖOHJEESTA

Sisällysluettelo

1	Tämä käyttöohje	338	6.6.3	Istuinkytkimen tarkistaminen	345
1.1	Otsikkosivun symbolit.....	338	6.6.4	Ruohonkeruulaatikon kosketti-	
1.2	Merkkien selitykset ja huomiosanat ...	338		tarkistaminen.....	346
2	Tuotekuvaus	338	6.6.5	Heittokanavan koskettimen tar-	
2.1	Käyttötarkoituksen mukainen käyttö ..	338		kistaminen	346
2.2	Mahdollinen vääränlainen käyttö.....	339	7	Leikkurin käyttö	346
2.3	Laitteessa käytettävät merkinnät.....	339	7.1	Yleiset valmistelut.....	346
2.4	Turvalaitteet ja suojukset	339	7.2	Tarvikkeiden käyttö.....	346
2.5	Tuotteen yleiskuva	340	7.3	Ajoleikkurin työntäminen.....	346
3	Turvallisuusohjeet.....	341	7.4	Moottorin käynnistäminen ja sammut-	
3.1	Käyttäjärajoitukset.....	341		taminen.....	347
3.2	Henkilönsuojaimet.....	341	7.5	Ajaminen leikkurilla.....	347
3.3	Turvalliset työolosuhteet	341	7.5.1	Ajovalmistelut alle 10 °C:n läm-	
3.4	Ihmisten ja eläinten turvallisuus sekä			pötilassa	347
	omaisuuden varjeleminen	341	7.5.2	Ajaminen hydrostaattisella jalka-	
3.5	Laiteturvallisuus	342		vaihteella	347
3.6	Melukuormitus.....	342	7.5.3	Ajaminen ja leikkaaminen rin-	
3.7	Bensiinin ja öljyn käsittely	342		teessä	348
4	Leikkurin purkaminen pakkauksesta ja		7.5.4	Ruohon leikkaaminen ajoleikku-	
	asennustyöt	342		rilla	348
5	Hallintalaitteet	342	8	Ajoleikkurin puhdistaminen.....	349
5.1	Vakiokojelauta (01)	343	8.1	Ruohonleikkuulaatikon puhdistami-	
5.2	Jarru- ja kytkinpoljin	343		nen.....	350
5.3	Vaihteiston käyttö (ajonopeus).....	343	8.2	Kotelon, moottorin ja vaihteiston puh-	
5.4	Hydrostaattinen jalkavaihde	343		distaminen	350
5.5	Leikkuukoneiston käyttö.....	343	8.3	Heittokanavan puhdistaminen	350
6	Käyttöönotto.....	344	9	Kuljetus.....	350
6.1	Leikkuukoneiston tarkistaminen	344	10	Huolto ja hoito	351
6.2	Öljyn täyttäminen	344	10.1	Huoltokaavio	351
6.3	Polttoaineen täyttäminen.....	344	10.2	Voitelukaavio	352
6.4	Rengaspaineen tarkistaminen.....	344	10.3	Pyöränvaihto.....	352
6.5	Ruohonkeruulaatikon asentaminen....	344	10.4	Käynnistysakku.....	352
6.6	Turvalaitteiden ja suojusten tarkista-		10.5	Leikkuukoneiston irrottaminen	353
	minen	345	10.6	Kiilahihnan vaihtaminen.....	353
6.6.1	Seisontajarrun koskettimen tar-		11	Säilytys.....	354
	kistaminen	345	12	Ohjeet häiriötilanteissa	354
6.6.2	Leikkuukoneiston kytkimen tar-		13	Takuu ja tuotevastuu	356
	kistaminen	345			


1 TÄMÄ KÄYTTÖOHJE

- Saksankielinen versio on alkuperäinen käyttöohje. Kaikki muut kieliversiot ovat alkuperäisen käyttöohjeen käännöksiä.
- Lue tämä käyttöohje ehdottomasti huolellisesti läpi ennen käyttöönottoa. Käyttöohjeen lukeminen on laitteen turvallisen ja häiriöttömän käytön edellytys.
- Säilytä käyttöohje aina siten, että voit tarvittaessa tarkistaa siitä tarvitsemasi laitetta koskevat tiedot.
- Luovuta käyttöohje aina laitteen mukana.
- Lue käyttöohjeeseen sisältyvät turvallisuusohjeet ja varoitukset ja noudata niitä.
- Ajoleikkureihin on saatavana eri varusteluja. Huomaa, että ajoleikkurisi ei välttämättä ole aivan samanlainen kuin kuvissa. Jos sinulla on vaikeuksia kuvausten tulkitsemisessa, ota yhteyttä pätevään huoltokorjaamoon tai valmistajaan.
- Noudata toimitukseen sisältyvää asennusohjetta ja polttomootorin käyttöohjetta.

1.1 Otsikkosivun symbolit

Symboli	Merkitys
	Lue tämä käyttöohje ehdottomasti huolellisesti läpi ennen käyttöönottoa. Käyttöohjeen lukeminen on laitteen turvallisen ja häiriöttömän käytön edellytys.
	Käyttöohje
	Älä käytä bensiinillä toimivaa laitetta avotulen tai lämmönlähteiden läheisyydessä.

1.2 Merkkien selitykset ja huomiosanat

	VAARA! Tarkoittaa välittömän vaaran aiheuttavaa tilannetta, joka aiheuttaa kuoleman tai vakavan loukkaantumisen, jos sitä ei vältetä.
--	---



VAROITUS!

Tarkoittaa mahdollisesti vaarallista tilannetta, joka voi aiheuttaa kuoleman tai vakavan loukkaantumisen, jos sitä ei vältetä.



VARO!

Tarkoittaa mahdollisesti vaarallista tilannetta, joka voi aiheuttaa lievän tai keski-vaikkeen loukkaantumisen, jos sitä ei vältetä.

HUOMAUTUS!

Tarkoittaa tilannetta, joka voi aiheuttaa aineellisia vahinkoja, jos sitä ei vältetä.



HUOMAUTUS

Lisätietoja laitteesta ja sen käytöstä.

2 TUOTEKUVAAUS

Taakse heittävästä ajoleikkureista on saatavana eri malleja. Varmista tähän käyttöohjeeseen sisältyviä kuvauksia lukiessasi, että luet juuri omaa ajoleikkuriasi koskevaa kuvausta.

Ajoleikkurisi ominaisuuksia:

- Vaihteisto: hydrostaattinen jalkakäyttöinen
- Teräkytkin: sähkömagneettinen
- Perään heittävä
- Laatikon tyhjennys: teleskooppipipu

Myös allessilppuamisessa, moottorityypissä, moottorin tehossa ja leikkausleveydessä voi olla eroja.

Mallikohtaisia eroja:

- Leikkausleveys
- Vaihteistotyyppi (T3 ja T2)
- Laatikon tilavuus 220, 250 tai 300 litraa

2.1 Käyttötarkoituksen mukainen käyttö

Ajoleikkuri on tarkoitettu ruohon leikkaamiseen yksityispihoilla ja -puutarhoissa pinnoilla, joiden kaltevuus on enintään 10° (18 %). Muu käyttö, kuten allessilppuaminen, on sallittua ainoastaan alkuperäistarvikkeita käytettäessä ja suurimpia sallittuja kuormitusarvoja noudattaen.

Laitte on tarkoitettu ainoastaan yksityiskäyttöön. Kaikenlainen muu käyttö ja laitteeseen tehtävät muutokset ja lisäykset katsotaan käyttötarkoituksesta poikkeavaksi käytöksi, jonka seurauksena on takuun raukeaminen, vaatimustenmukaisuuden menettäminen (CE-merkintä) sekä valmista-

jan kaikenlaisen vastuun raukeaminen käyttäjälle tai ulkopuolisille aiheutuvista vahingoista.

2.2 Mahdollinen vääränlainen käyttö

Ajoleikkuria ei ole tarkoitettu kaupalliseen käyttöön yleisissä puistoissa tai urheilupaikoilla eikä maa- ja metsätalouskäyttöön.



VAROITUS!

Ajoleikkurin ylikuormitus aiheuttaa vaaraa!

Varo ylittämästä sallittuja vetokuormia ja pinnan kaltevuuksia varsinkin perävai-
nua käytettäessä. Arvojen ylittyessä
ajoleikkurin jarrutusteho ei ehkä riitä, ja
seurauksena voi olla vaaratilanteita!



HUOMAUTUS

Huomaa, ettei ajoleikkuria ole hyväksytty
käytettäväksi tieliikenteessä, joten sillä
ei saa ajaa yleisillä teillä!

2.3 Laitteessa käytettävät merkinnät

	Lue käyttöohje ennen käyttöönottoa!
	Leikkaamisen aikana työskentelyalueella ei saa oleskella asiattomasti. Kielto koskee etenkin lapsia ja eläimiä.
	Poista avain virtalukosta ennen huolto- ja korjaustöitä!
	Huomio – vaara! Pidä kädet ja jalat loitolla teräkoneistosta!



Älä aja rinteissä, joiden kaltevuus on yli 10° (18 %)!



Vaara: Tämän kohdan päälle ei saa astua!



Palovammojen vaara, kuumia pintoja suojuksen alla!

2.4 Turvalaitteet ja suojuukset



VAROITUS!

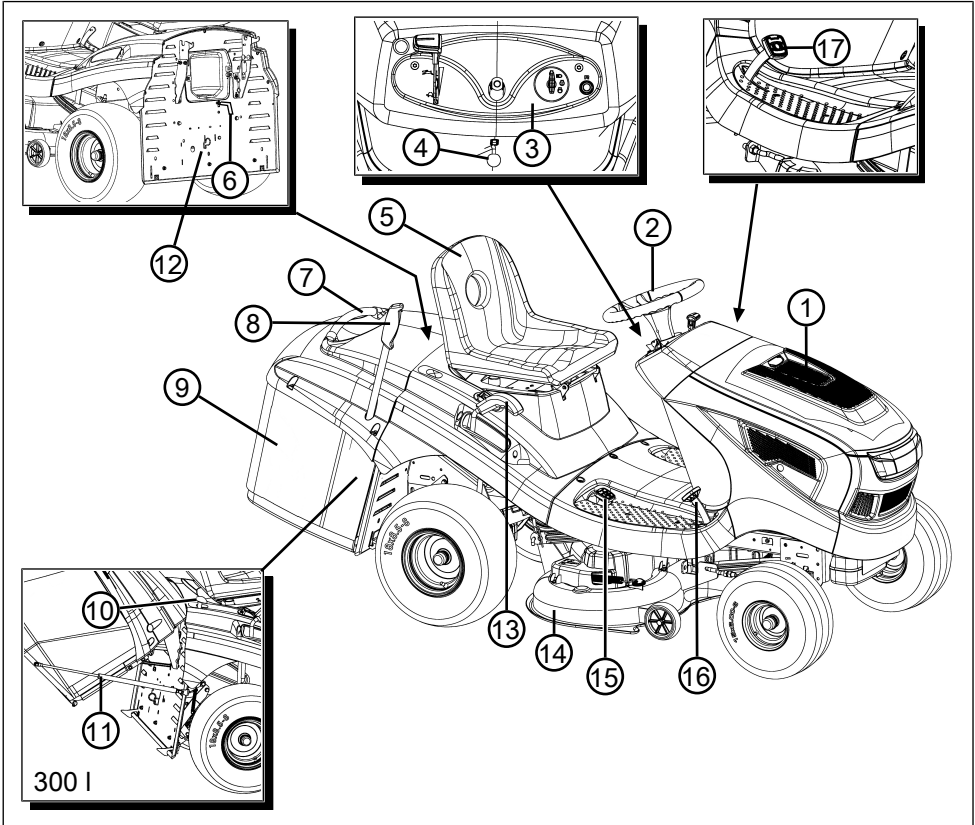
Turvalaitteiden ja suojusten poistaminen ja peukalointi aiheuttavat vaaraa!

Käyttö on kielletty, jos turvalaitteita tai suojuksia on poistettu tai muutettu. Vioittuneet turvalaitteet ja suojuukset on korjattava tai vaihdettava välittömästi!

Tärkeimpiä turvalaitteita ja suojuksia ovat:

- jarrukytkin
- leikkuukoneistokytkin
- ruohonkeruulaatikon kosketin
- istuinkytkin
- leikkuukoneiston suojuukset
- heittokanavan kosketin

2.5 Tuotteen yleiskuva



- | | | | |
|---|--------------------------------|----|--------------------------------|
| 1 | Konepelti | 10 | Laatikon vapautus (vain 300 I) |
| 2 | Ohjauspyörä | 11 | Pidike ja kaasujousi |
| 3 | Kojelauta | 12 | Vaihteiston ohitusvipu |
| 4 | Jarrupolkimen lukituskahva | 13 | Leikkuukorkeuden säätö |
| 5 | Kuljettajanistuin | 14 | Leikkuukoneisto |
| 6 | Täyttömäärän ilmaisin | 15 | Peruutusvaihide |
| 7 | Ruohonkeruulaatikon kahva | 16 | Ajovaihde |
| 8 | Ruohonkeruulaatikon käyttövipu | 17 | Jarrupoljin |
| 9 | Kerusäiliö | | |

3 TURVALLISUUSHJEET



VAARA!

Hengenvaara ja vakavien vammojen vaara!

Tietämättömyys turvallisuus- ja käyttöohjeista voi aiheuttaa erittäin vakavia vammoja ja jopa kuoleman.

- Tutustu kaikkiin tässä käyttöohjeessa ja muissa mainituissa käyttöohjeissa annettaviin turvallisuus- ja käyttöohjeisiin ja ota ne huomioon ennen laitteen käyttöä.
- Säilytä kaikki toimitukseen sisällyvät asiakirjat tulevaa tarvetta varten.

3.1 Käyttäjärajoitukset

- Alle 16-vuotiaat nuoret tai henkilöt, jotka eivät ole lukeneet käyttöohjetta, eivät saa käyttää laitetta. Noudata mahdollisia käyttäjän vähimmäisikää koskevia kansallisia turvallisuusmääräyksiä.
- Laitetta ei saa käyttää alkoholin, huumeiden tai lääkkeiden vaikutuksen alaisena.

3.2 Henkilönsuojaimet

- Pään ja raajojen vammojen sekä kuulovaurioiden välttämiseksi on käytettävä määräysten mukaista vaateetusta ja suojavarustusta.
- Vaateetuksen on oltava tarkoituksenmukainen (ihonmyötäinen), eikä se saa estää liikkumista. Pitkät hiukset on ehdottomasti suojattava hiusverkolla. Älä koskaan käytä löyisiä vaatteita tai muita varusteita, jotka voivat tarttua laitteeseen tai jotka mekanismi voi vetää laitteeseen, kuten esimerkiksi huiveja, leveitä paitoja tai pitkiä kaulaketjuja.
- Käytettäviä henkilönsuojaimia ovat:
 - kuulonsuojaimet ja suojalasit
 - pitkät housut ja tukevat kengät
 - suojakäsineet.

3.3 Turvalliset työolosuhteet

- Työskentele vain päivänvalossa tai erittäin kirkaassa keinovalaistuksessa.
- Sijoita laite aina kiinteälle, tasaiselle alustalle. Sitä ei saa käyttää vinossa.
- Varmista laitteen vakaus.

3.4 Ihmisten ja eläinten turvallisuus sekä omaisuuden varjeleminen

- Käytä laitetta vain niihin töihin, joihin se on tarkoitettu. Käyttötarkoituksesta poikkeava

käyttö voi aiheuttaa vammoja ja aineellisia vahinkoja.

- Käyttäjä on vastuussa muille henkilöille ja heidän omaisuudelleen aiheuttamistaan vahingoista.
- Estä muiden henkilöiden oleskelu vaara-alueella.
- Kytke laite päälle vain, kun työskentelyalueella ei ole henkilöitä tai eläimiä.
- Noudata turvaetäisyyttä ihmisiin ja eläimiin. Kytke laite pois päältä, jos ihmisiä tai eläimiä tulee lähietäisyydelle.
- Käyttäjän lisäksi laitteen kyydissä ei saa olla muita.
- Älä koskaan suuntaa moottorin pakoputkea ihmisiin tai eläimiin taikka herkästi syttyviin aineisiin tai esineisiin.
- Älä tartu imu- ja tuuletusritylään moottorin ollessa käynnissä. Pyörivät laitteen osat voivat aiheuttaa vammoja.
- Kytke laite pois päältä aina, kun et käytä sitä ruohon leikkaamiseen – esimerkiksi siirteessä työskentelyalueelta toiselle, huolto- ja puhdistustöiden ajaksi sekä bensiini-öljyseoksen lisäämistä varten.
- Älä leikkaa ruohoa ukkosella. Laitetta ei ole suojattu salamanskuiltta.
- Leikkaa aina poikittain rinteeseen nähden.
- Ajoleikkuri on painava, joten se voi aiheuttaa vakavia vammoja. Noudata erityistä varovaisuutta, kun kuormaat ajoleikkuria kuljetusajoneuvoon tai perävaunuun tai poistat sitä kyydistä.
- Ajoleikkuria ei saa hinata. Kuljeta sitä yleisillä teillä sopivassa kuljetusajoneuvossa.
- Älä käytä ajoleikkuria huonosti tuulettuissa tiloissa, kuten autotalissa. Pakokaasu sisältää myrkyllistä hiilimonoksidia (häkää) ja muita haitallisia aineita.
- Tapaturman sattuessa kytke laite välittömästi pois päältä lisävammojen ja -vaurioiden välttämiseksi.
- Älä käytä laitetta, jos siinä on kuluneita tai vioittuneita osia. Kuluneet tai vioittuneet laitteen osat voivat aiheuttaa vakavia vammoja.
- Käytä vain alkuperäisvaraosia ja alkuperäisvarvikkeita.
- Aina ennen käyttöä: Tarkista kaikki turvalaitteet ja suojukset tässä käyttöohjeessa kuvatulla tavalla.
- Säilytä laite lasten ulottumattomissa.
- Kiellä lapsia ja nuoria leikkimästä laitteella.

3.5 Laiteturvallisuus

- Käytä laitetta vain seuraavin edellytyksin:
 - Laite ei ole likainen.
 - Laitteessa ei ole minkäänlaisia vaurioita.
 - Kaikki hallintalaitteet toimivat.
- Älä ylikuormita laitetta. Se on tarkoitettu kevyeen työskentelyyn yksityiskäytössä. Ylikuormitus vaurioittaa laitetta.
- Älä käytä laitetta, jos siinä on kuluneita tai viallisia osia. Vaihda viallisten osien tilalle aina valmistajan alkuperäisvaraosat. Jos laitetta käytetään, vaikka siinä on kuluneita tai viallisia osia, valmistajalle ei voida esittää takuuvaatimuksia.
- Korjaustöitä saavat suorittaa ainoastaan pätevät ammattiliikkeet tai huoltopisteet.

3.6 Melukuormitus

Laite aiheuttaa väistämättä tiettyä melukuormitusta. Tee melua aiheuttavat työt aikoina, jolloin niiden tekeminen on sallittua ja suositeltavaa. Pidä kiinni mahdollisista hiljaisuusajoista ja rajaa työn kesto minimiin. Laitteen käyttäjän ja sen läheisyydessä oleskelevien on käytettävä asianmukaisia kuulonsuojaimia.

3.7 Bensiinin ja öljyn käsittely

- Räjähdys- ja palovaara: Bensiini-ilmaseoksen pääsy ilmaan synnyttää räjähtävän ilmaseoksen. Jos polttoainetta käsitellään epäasianmukaisesti, sen leimahtaminen, räjähtäminen tai syttyminen voivat aiheuttaa vakavia vammoja tai kuoleman. Ota huomioon seuraavat ohjeet:
 - Älä tupakoi bensiiniä käsitellessäsi.
 - Käsittele bensiiniä aina ulkosalla, ei koskaan suljetuissa sisätiloissa.
 - Seuraavia toimintaohjeita on ehdottomasti noudatettava.
- Kuljeta ja säilytä bensiiniä ja öljyä ainoastaan niille tarkoitetuissa astioissa. Varmista, että lapset eivät pääse käsiksi varastoituihin bensiiniin tai öljyyn.
- Maaston saastumisen estämiseksi eli ympäristön suojelemiseksi varmista, ettei bensiiniä tai öljyä ei tankkaamisen yhteydessä pääse maahan. Käytä tankkaamiseen suppiloa.
- Älä koskaan tankkaa laitetta suljetussa tilassa. Bensiinihöyryjä voi kerrostua lattian päälle, ja ne voivat leimahtaa tai jopa räjähtää.
- Jos bensiiniä läikkyä, pyyhi se välittömästi pois laitteen päältä ja maasta. Anna bensiinin

pyyhkimiseen käyttämiesi kangaskappaleiden kuivua hyvin tuuletetussa paikassa ja hävitä ne vasta sitten. Muuten ne voivat syttyä äkillisesti itsestään.

- Läikkyneestä bensiinistä muodostuu bensiinihöyryjä. Sen vuoksi älä käynnistä laitetta läikkymissäpaikassa vaan vähintään 3 metrin päässä siitä.
- Vältä ihokosketusta mineraaliöljytuotteisiin. Älä hengitä bensiinihöyryjä sisään. Käytä tankatessasi aina suojakäsineitä. Vaihda ja puhdista suojavaatetus säännöllisesti.
- Varmista, ettei bensiiniä päädy vaatteillesi. Jos bensiiniä on päässyt vaatteillesi, vaihda ne välittömästi.
- Älä koskaan tankkaa laitetta moottorin käytössä tai ollessa kuumentunut.

4 LEIKKURIN PURKAMINEN PAKKAUKSESTA JA ASENNUSTYÖT

Pura leikkuri pakkauksesta ja asenna se tuotteen mukana toimitetun asennusohjeen mukaisesti.



HUOMAUTUS

Noudata myös toimitukseen sisältyvää polttomoottorin valmistajan käyttöohjetta.



VAROITUS!

Puutteellisen asennuksen aiheuttama loukkaantumisaava!

Ajoleikkuria ei saa käyttää ennen kuin se on täysin valmiiksi asennettu!

Suorita kaikki asennusohjeessa kuvatut asennusvaiheet. Jos olet epävarma, pyydä ennen laitteen käyttöönottoa ammattilaisen arvio siitä, onko asennus suoritettu oikein!

Varmista, että kaikki turvalaitteet ja suojukset ovat paikallaan ja toimivat asianmukaisesti!

5 HALLINTALAITTEET

Seuraavassa kuvataan taakse heittävien ajoleikkurien hallintalaitteet. Varmista, että luet juuri omaa ajoleikkuriasi koskevan kuvauksen.

5.1 Vakiokojelauta (01)

Moottorin kierrosluvun säädin (01/2)



HUOMAUTUS

Huomaa, että säätimen käyttö vaikuttaa ajokäytössä ajonopeuteen!

Säätimet, joihin sisältyy rikastin:

Säädintä (01/2) siirtämällä moottorin kierroslukua voi suurentaa ja pienentää. Säätimen vieminen yläasentoon kytkee rikastimen toimintaan.



Rikastimen kytkeminen päälle: Työnnä säädin yläasentoon rikastinsymbolin kohdalle. Käytä tätä asentoa ainoastaan moottorin käynnistämiseen.

Ohje: Joissakin leikkurimalleissa kojelaudassa on erillinen rikastinkytkin (01/1). Sitä on vedettävä leikkurin käynnistämiseksi. Kun moottori on käynnistynyt, työnnä kytkin hitaasti takaisin lähtöasentoon!



Leikkuukäyttö: Tässä asennossa moottori käy suurimmalla kierrosluvulla.



Tyhjäkäynti: Tässä asennossa moottori käy pienimmällä kierrosluvulla.

Virtalukko (01/3, 05)

Asento	Toiminto
0	Moottori pois päältä. Avaimen voi poistaa.
I	Valot päällä. Moottorin käynnistämisen jälkeen tässä asennossa sytytetään valot.
II	Käyttöasento moottorin käydessä.
III	Käynnistysasento moottorin käynnistämistä varten. Päästä avaimesta irti heti, kun moottorin käy. Avain palautuu käyttöasentoon II.

5.2 Jarru- ja kytkinpoljin

- **Jarru:** Kun painat jarru- ja kytkinpolkimen (03/1) pohjaan, jarru vaikuttaa vaihteistoon ja leikkuri jarruttaa.
- **Seisontajarru:** Kun jarru- ja kytkinpoljin (03/1) on pohjassa ja vedät lukitusvipua (03/2, 01/5) ylöspäin, jarru lukittuu. Jarru vapautuu, kun painat polkimen uudelleen pohjaan.

5.3 Vaihteiston käyttö (ajonopeus)

Ajoleikkureissa on hydrostaattinen jalkavaihe. Eteenpäin ajoa ja peruuttamista varten on kaksi erillistä poljinta oikealla puolella.

Ajo-suunta	Kuvaus
Eteen	Paina etumaista poljinta (02/1), kun haluat ajaa eteenpäin.
Taakse	Paina takimmaista poljinta (02/2), kun haluat peruuttaa. Huomautus: Jos painetaan ainoastaan peruutuspoljinta, leikkuukoneisto pysähtyy. Leikkaaminen peruutusvaihteella: katso Luku 7.5.4.2 "Leikkaaminen peruuttamalla", sivu 348.

5.4 Hydrostaattinen jalkavaihe

Hydrostaattista jalkavaihdetta käytetään kahdella polkimella (02/1 ja 02/2).

Liikkeelle lähtemistä varten vapautaa moottorin ollessa käynnissä seisontajarru (01/5) ja paina sen jälkeen eteenpäin ajon poljinta (02/1) tai peruutuspoljinta (02/2). Mitä alemmas painat polkimen, sitä nopeammin ajoleikkuri liikkuu valittuun suuntaan.

Ajaminen eteenpäin: Paina etumaista poljinta (02/1).

Peruuttaminen: Paina takimmaista poljinta (02/2).

5.5 Leikkuukoneiston käyttö

Leikkuukorkeuden säätö

Leikkurin leikkuukoneiston korkeutta voi säätää porrastetusti kuljettajanistuimen oikealla puolella olevasta säätövipusta (04/1).

1. Liikuta säätövipua (04/1) haluamaasi suuntaan. Vivun liikuttaminen alaspäin madaltaa leikkuukorkeutta ja sen liikuttaminen ylöspäin nostaa leikkuukorkeutta.

Leikkuukoneiston kytkeminen päälle

Sähkötoiminen kytkentä: Kuljettajanistuimen oikealla puolella on kytkin (04/2), jolla leikkuukoneisto kytketään päälle.

6 KÄYTTÖÖNOTTO



VAROITUS!

Puutteellisen asennuksen aiheuttama loukkaantumisvaara!

Ajoleikkuria ei saa käyttää ennen kuin se on täysin valmiiksi asennettu!

Suorita kaikki asennusohjeessa kuvatut asennusvaiheet. Jos olet epävarma, pyydä ennen laitteen käyttöönottoa ammattilaisen arvio siitä, onko asennus suoritettu oikein!

Varmista, että kaikki turvalaitteet ja suojukset ovat paikallaan ja toimivat asianmukaisesti!

6.1 Leikkuukoneiston tarkistaminen

Ennen käyttöä on aina tarkistettava silmämääräisesti, onko teräkoneistossa, kiinnityspulteissa tai leikkuuksikössä kaiken kaikkiaan merkkejä kulumisesta tai vaurioista. Epäkeskisyyden välttämiseksi kuluneet tai vaurioituneet terät on vaihdettava uusiin.

6.2 Öljyn täyttäminen

Ennen ensimmäistä käyttökertaa leikkuriin on täytettävä öljyt. Noudata moottorivalmistajan käyttöohjetta. Muista tarkistaa öljytaso säännöllisesti ja lisätä öljyä tarvittaessa.

6.3 Polttoaineen täyttäminen



VAROITUS!

Polttoaineen käsittelyyn liittyvä vaaroja!

Polttoaine on erittäin helposti syttyvä. Tankkaa polttoainetta vain ulkosalla! Tupakointi kielletty! Tankkaaminen on kielletty moottorin käydessä tai ollessa kuumentunut!

Käytä polttoaineen täyttämiseen sopivaa suppilota tai täyttöpukkaa, jotta polttoainetta ei pääse roiskumaan moottoriin, verhoilulle tai maahan.

Turvallisuussyistä polttoainesäiliön korkki ja muiden säiliöiden korkit on vaihdettava, jos niissä on vaurioita.

Jos polttoainetta on valunut yli, moottoria ei saa käynnistää. Leikkuri on siirrettävä pois polttoaineen likaamasta paikasta, ja maahan, moottorille tai verhoilulle valunut polttoaine on imettävä liinaan ja pyyhittävä pois.

Moottoria ei saa yrittää käynnistää ennen kuin polttoainehöyryt ovat haihtuneet.

Säilytä polttoainetta vain sille tarkoitetuissa astioissa.

Käytä lyijytöntä bensiiniä, jonka oktaaniluku on vähintään 91.

Tankkaaminen

1. Sammuta moottori, jos se on käynnissä, ja poista varmuuden vuoksi avain virtalukosta.
2. Odota, kunnes moottori on hieman jäähtynyt (polttoaineen syttymisen aiheuttama räjähdysvaara!).
3. Avaa konepelti.
4. Avaa polttoainesäiliön korkki (06/1) ja tankkaa polttoainetta.
Huomautus: Älä täytä polttoainesäiliötä liian täyteen!
5. Sulje polttoainesäiliön korkki (06/1).
6. Sulje konepelti.

6.4 Rengaspaineen tarkistaminen

- Tarkista rengaspaine säännöllisesti.
- Katso renkaasta, mikä sen vaatima ilmanpaine on (suositus: 1 baari).



HUOMAUTUS

1 PSI = 0,07 baaria.

Rengaspaineen voi tarkistaa tavallisella jalakumpulla, sillä voi myös lisätä renkaaseen ilmaa.

6.5 Ruohonkeruulaatikon asentaminen

Ajoleikkuriin sisältyy ruohonkeruulaatikko. Huomaa, että ajoleikkuri ei välttämättä ole aivan samanlainen kuin kuvissa.

Ruohonkeruulaatikon täyttömäärän ilmaisimen säätö

Täyttömäärän ilmaisimella säätää äänimerkillä, millöin ruohonkeruulaatikko on tyhjennettävä.

Täyttömäärän ilmaisimella voidaan säätää 6 eri asentoon leikkujätteen laadun mukaisesti. Jos leikkujäte on kuivaa, siirrä täyttömäärän ilmaisimen pienempään asentoon. Jos leikkujäte on kostea tai märkää, säädä täyttömäärän ilmaisimen pidemmäksi. Se vaikuttaa ruohonkeruulaatikon täyttöön.

1. Sammuta moottori katso *Luku 7.4 "Moottorin käynnistäminen ja sammuttaminen", sivu 347.*
2. Irrota ruohonkeruulaatikko katso *Luku 8.1 "Ruohonleikkulaatikon puhdistaminen", sivu 350.*

3. Säädä täyttömäärän ilmaisin (07/1) leikkujätteelle sopivaksi (07/a), kunnes se lukittu haluamaasi asentoon.
4. Laita ruohonkeruulaatikko takaisin paikalleen katso *Luku 6.5 "Ruohonkeruulaatikon asentaminen", sivu 344.*

Ruohonkeruulaatikon laittaminen paikalleen (220 I, 250 I)

1. Pidä toisella kädelläsi kiinni ruohonkeruulaatikon kahvasta (08/1) ja toisella takaisin syyvennyksestä (08/2).
2. Aseta ruohonkeruulaatikko symmetrisesti ohjaimelle (08/3). Kohdistu kotelon ja ruohonkeruulaatikon merkinnät toisiinsa.
3. Kallista ruohonkeruulaatikkoo toisella kädelläsi hieman eteenpäin (08/a) siten, että ruohonkeruulaatikon etuosa lukittuu paikalleen.
4. Käännä ruohonkeruulaatikkoo alaspäin (08/b).
5. Tarkista ruohonkeruulaatikon oikea asento.

Ruohonkeruulaatikon laittaminen paikalleen (300 I)

1. Lukitse kaasujousi ruohonkeruulaatikon kiinnityssinkilöihin (11/1).
2. Pidä toisella kädelläsi kiinni ruohonkeruulaatikon kahvasta (08/1) ja toisella takaisin syyvennyksestä (08/2).
3. Aseta ruohonkeruulaatikko symmetrisesti ohjaimelle (08/3). Kohdistu kotelon ja ruohonkeruulaatikon merkinnät toisiinsa.
4. Kallista ruohonkeruulaatikkoo toisella kädelläsi hieman eteenpäin (08/a) siten, että ruohonkeruulaatikon etuosa lukittuu paikalleen.
5. Käännä ruohonkeruulaatikkoo alaspäin (08/b).
6. Tarkista ruohonkeruulaatikon oikea asento.
7. Lukitse kaasujousi ajoleikkurin rungon kiinnityssinkilöihin (11/2).

6.6 Turvalaitteiden ja suojusten tarkistaminen

Turvalaitteet ja suojuukset on tarkistettava aina ennen ajoleikkurin käynnistämistä.



VAROITUS!

Turvalaitteiden ja suojusten tarkistaminen voi aiheuttaa vaaraa!

Turvalaitteet ja suojuukset saa tarkistaa ainoastaan kuljettajanistuimella istuessa, eikä lähistöllä saa olla ihmisiä tai eläimiä!

Suurita kaikki tarkistukset tasaisella alustalla, jotta ajoleikkuri ei vahingossa lähde liikkeelle.

6.6.1 Seisontajarrun koskettimen tarkistaminen

Seisontajarrun kosketin varmistaa, että moottori voidaan käynnistää vain, kun seisontajarru on päällä.

Edellytys: Moottori on pois päältä.

1. Istu kuljettajanistuimelle.
2. Vapauta seisontajarru painamalla jarrupoljinta (03/1).
3. Yritä käynnistää moottori (avain virtalukon asennossa III) (05).



HUOMAUTUS

Moottori ei saa käynnistyä!

6.6.2 Leikkuukoneiston kytkimen tarkistaminen

Leikkuukoneiston kytkin varmistaa, ettei moottoria voi käynnistää leikkuukoneiston ollessa aktiivoitu.

1. Moottori on pois päältä.
2. Istu kuljettajanistuimelle.
3. Paina jarrupoljinta (03/1) ja laita seisontajarru (03/2, 01/5) päälle.
4. Aktivoi leikkuukoneisto.
5. Yritä käynnistää moottori (avain virtalukon asennossa III) (05).



HUOMAUTUS

Moottori ei saa käynnistyä!

6.6.3 Istuinkytkimen tarkistaminen

Istuinkytkin varmistaa, että moottori sammuu heti, jos leikkuukoneisto on toiminnassa mutta istuimelta poistutaan.

1. Istu kuljettajanistuimelle.
2. Paina jarrupoljinta (03/1) ja laita seisontajarru (03/2, 01/5) päälle.
3. Käynnistä moottori ja anna sen käydä suurimmalla kierrosluvulla.
4. Aktivoi leikkuukoneisto.
5. Kohotaudu ylös istuimelta (mutta älä poistu leikkurin päältä!).



HUOMAUTUS

Moottorin on sammuttava!

6.6.4 Ruohonkeruulaatikon koskettimen tarkistaminen

Ruohonkeruulaatikon kosketin varmistaa sen, että moottori sammuu heti, kun ruohonkeruulaatikko ei ole kunnolla paikallaan leikkuukoneiston ollessa päällä.

1. Istu kuljettajanistuimelle.
2. Paina jarrupoljinta (03/1) ja laita seisontajarru (03/2, 01/5) päälle.
3. Käynnistä moottori ja anna sen käydä suurimmalla kierrosluvulla.
4. Aktivoi leikkuukoneisto.
5. Nosta tyhjää ruohonkeruulaatikkoa hieman tai käytä avauskytkintä.



HUOMAUTUS

Moottorin on sammuttava!

6.6.5 Heittokanavan koskettimen tarkistaminen

Heittokanavan kosketin varmistaa, ettei ajoleikkuria voi käynnistää, jos heittokanava ei ole paikallaan.

1. Irrota ruohonkeruulaatikko.
2. Irrota heittokanava (15):
 - Avaa silmukkaruuvit (15/1).
 - Vedä heittokanavaa (15/2) hieman ulos.
3. Istu kuljettajanistuimelle.
4. Paina jarrupoljinta (03/1) ja laita seisontajarru (03/2, 01/5) päälle.
5. Käynnistä moottori.



HUOMAUTUS

Moottori ei saa käynnistyä!

7 LEIKKURIN KÄYTTÖ



VAROITUS!

Puutteelliset ajoleikkuria koskevat tiedot aiheuttavat vaaraa!

Lue käyttöohje huolellisesti ennen käytön aloittamista!

Kiinnitä erityistä huomiota turvallisuusohjeisiin!

Suorita kaikki asennus- ja käyttöönotto-vaiheet tunnollisesti. Jos jokin on epäselvää, kysy neuvoa valmistajalta!

7.1 Yleiset valmistelut

- Käytä leikkaamisen aikana aina tukevia jalkineita ja pitkiä housuja. Älä koskaan käytä leikkuria avolain tai avoimet sandaalit jalassa.
- Tarkista leikattava alue kokonaisuudessaan ja poista kaikki kivet, kepit, narut, luut ja muut esineet, jotka voivat tarttua leikkuriin tai sinkoutua sen osuessa niihin. Tarkkaile vieraseineitä myös leikkaamisen aikana.
- Suorita kaikki käyttöönoton yhteydessä kuvatut toimenpiteet. Tarkista erityisesti turvalaitteet ja suojukset.
- Kuormia saa vetää ainoastaan perävaunulla! Tukikuormaa ei saa ylittää.
- Ajoleikkurilla ei saa kuljettaa mitään tavaraa!

7.2 Tarvikkeiden käyttö



VAROITUS!

Vääränlaiset tarvikkeet ja tarvikkeiden virheellinen käyttö aiheuttavat vaaraa!

Käytä aina leikkurivalmistajan alkupe-
räistarvikkeita!

Noudata kunkin osan mukana toimitettava käyttöohjetta!

Hyväksymättömien tarvikkeiden käyttö tai tarvikkeiden virheellinen käyttö voivat aiheuttaa vakavaa vaaraa käyttäjälle ja muille. Ajoleikkuri saattaa ylikuormittua. Seurauksena voi olla vakavia tapaturmia.

7.3 Ajoleikkurin työntäminen



VARO!

Kaltevalla pinnalla työntämisen aiheuttama vaara!

Työnnä ajoleikkuria vain vaakasuoralla pinnalla! Kaltevilla pinnoilla ajoleikkuri voi liikkua hallitsemattomasti alamäkeen.

Hydrostaattisen jalkavaihteen yhteydessä

Ohitusvipu (12/1) oikean takapyörän kotelossa. Ohituksen aktivointi:

1. Vedä ohitusvipu (12/1) ulos ja käännä se ylöspäin.
2. Vapauta jarru. Ajoleikkuria voi nyt työntää.
3. Palauta ohitusvipu (12/1) alkuasentoon työntämisen jälkeen, jotta hydrostaattinen vaihteisto toimii jälleen.

7.4 Moottorin käynnistäminen ja sammuttaminen



VAROITUS!

Salamaniskun aiheuttama loukkaantumisvaara

Laitetta ei ole suojattu salamaniskuilta.

- Älä leikkaa ruohoa ukkosella.

Moottorin käynnistäminen

1. Istu kuljettajanistuimelle.
2. Paina vasemmalla oleva jarrupoljin (03/1) pohjaan ja lukitse se paikalleen lukitusvivulla (03/2).
3. Varmista, että leikkuukoneisto EI OLE kytketty toimintaan: tarkista keinukytkimen asento (04/2).
4. Siirrä moottorin kierrosluvun säädin (01/2) ylävasteeseen. Varusteluvaihtoehdon mukaan kohdassa on rikastinsymboli tai ei ole. Jos ei ole, vedä erillisestä rikastinnupista (01/1).
5. Pistä avain virtalukkoon (01/3, 05).
6. Kierrä avain asentoon III ja pidä se siinä, kunnes moottori on käynnistynyt.
Huomautus: Käynnistysakun säästämiseksi käynnistysyritys ei saisi kestää pidempään kuin n. 5 sekuntia.
7. Päästä sen jälkeen avaimesta irti, niin se kääntyy automaattisesti asentoon II.
8. Siirrä moottorin kierrosluvun säädin (01/2) toiminta-asentoon. Jos leikkurissa on rikastinnuppi, paina se takaisin sisään (01/1).

Moottorin sammuttaminen

1. Pysäytä leikkuukoneisto (04/2).
2. Siirrä moottorin kierrosluvun säädin (01/2) tyhjäkäynnille.
3. Paina jarrupoljinta (03/1) ja lukitse se paikalleen lukitusvivulla (03/2).
4. Kierrä avain (05) virtalukossa asentoon 0.
5. Poista avain virtalukosta.



VAROITUS!

Kuuman moottorin aiheuttama vaara!

Varmista moottoria sammuttaessasi, etteivät kuumat moottorin osat (esim. äänenvaimennin) voi sytyttää lähellä olevia aineita tai esineitä palamaan!

7.5 Ajaminen leikkurilla



VAROITUS!

Sopimattoman nopeuden aiheuttama vaara!

Aja etenkin alussa hitaasti, jotta totut leikkurin ajo- ja jarrutuskäyttäytymiseen! Aina ennen suunnan vaihtamista ajonopeus on laskettava niin pieneksi, että ajoleikkuri on jatkuvasti kuljettajan hallussa ja ettei leikkuri voi kaatua!

Leikkurissa on hydrostaattinen jalkavaihte.

7.5.1 Ajovalmistelut alle 10 °C:n lämpötilassa

1. Varmista, että leikkuukoneisto EI OLE kytketty toimintaan: tarkista keinukytkimen asento (04/2).
2. Käynnistä moottori ja käytä sitä lämpimäksi n. 30 sekuntia vaihteistoöljyn viskositeetin optimoimiseksi. Sen jälkeen leikkurilla voi ajaa. Leikkuukoneisto on syytä kytkeä päälle vasta, kun moottori on käynyt joitakin minuutteja.

7.5.2 Ajaminen hydrostaattisella jalkavaihteella

1. Paina jarrupoljinta (03/1) ja lukitse se paikalleen lukitusvivulla (03/2).
2. Säädä leikkuukoneisto suurimpaan leikkukorkeuteen (04/1).
3. Käynnistä moottori.
4. Paina jarrua (03/1).
5. Paina hitaasti haluamasi ajosuunnan poljinta:
 - eteen: poljin (02/1)
 - taakse: poljin (02/2)
6. Mitä alemmas painat polkimen, sitä nopeammin ajoleikkuri liikkuu valittuun suuntaan.
7. Kun haluat pysähtyä, vapauta ajopoljin ja paina jarrupoljinta (03/1).



HUOMAUTUS

Aina kun poistut traktorista, laita lukitusvipu päälle jarrupolkimen ollessa pohjassa. Tämä estää leikkuria lähtemästä vierimään!

7.5.3 Ajaminen ja leikkaaminen rinteessä



VAROITUS!

Virheiden aiheuttama vaara rinteessä ajettaessa!

Rinteessä on ajettava erityisen varovasti! "Turvallisia" rinteitä ei ole.

Noudata erityisesti seuraavia turvallisuusohjeita!

Jos pyörät pyörivät tyhjää tai leikkuri jää kiinni rinteessä ajettaessa, kytke leikkuukoneisto ja lisälaitteet pois toiminnasta. Aja sitten pois rinteestä hitaasti suoraan alaspäin!

Täysi ruohon keruulaatikko suurentaa ajoleikkurin kaatumisvaaraa!

- Älä aja rinteissä, joiden kaltevuus on yli 10° (18 %). Tämä vastaa 18 cm:n korkeuseroa yhden metrin matkalla.
- Aja tasaisesti, ei nykien.
- Älä jarruta äkkinäisesti.
- Pidä ajonopeus alhaisena.
- Älä aja rinteessä poikittain.
- Älä kiihdytä voimakkaasti.
- Vältä äkkinäisiä ohjausliikkeitä.

7.5.4 Ruohon leikkaaminen ajoleikkurilla

Siistin leikkuutuloksen saavuttamiseksi ajonopeus on mukautettava leikattavan ruohon ominaisuuksiin. Valitse leikkaamista varten ajopolkimesta enintään 2/3 suurimmasta mahdollisesta nopeudesta. Ajoleikkurin enimmäisnopeus on tarkoitettu käytettäväksi ainoastaan silloin, kun leikkuria ajetaan leikkaamatta ruohoa.

Tavallinen leikkuupituus on 4–5 cm Tämä vastaa korkeussäädön (04/1) 2. tai 3. tasoa. Jos ruoho on kostea tai märkää, käytä tavallista suurempaa leikkuupituutta.

Jos ruoho on hyvin pitkää, se kannattaa leikata kahdessa erässä. Säädä leikkuukoneisto ensimmäisellä kierroksella suurimpaan leikkuukorkeuteen. Toisella kierroksella voit säätää sen halua maasi korkeuteen.

7.5.4.1 Leikkuukoneiston kytkeminen päälle



HUOMAUTUS

Leikkuukoneiston saa kytkeä päälle vasta sitten, kun moottori on käynyt lämpimäksi noin minuutin ajan!

Leikkuukoneisto ei kannata kytkeä päälle ajoleikkurin ollessa pitkässä ruohossa.

1. Käynnistä moottori.
2. Siirrä moottorin kierrosluvun säädin (01/2) toiminta-asentoon.
3. Säädä leikkuukoneisto käsivivulla (04/1) suurimpaan leikkuukorkeuteen.
4. Kytke leikkuukoneisto päälle keinukytkimellä (04/2) (asento I).
5. Säädä leikkuukoneisto käsivivulla (04/1) haluttuun leikkuukorkeuteen.
6. Lähde ajamaan ajoleikkurilla.

7.5.4.2 Leikkaaminen peruuttamalla



HUOMAUTUS

Jos painetaan ainoastaan peruutuspoljinta, leikkuukoneisto pysähtyy.

1. Paina leikkaaminen peruuttamalla -painiketta (01/4) ja siitä 5 sekunnin kuluessa peruutuspoljinta (02/2).



VAROITUS!

Tapaturmavaara leikattaessa peruutusvaihteella!

Tarkkaile leikkurin takana olevaa aluetta leikatessasi ruohoa peruuttamalla!

Leikkaa peruuttamalla vain, jos se on välttämätöntä!

7.5.4.3 Leikkuukoneiston kytkeminen pois päältä



VAROITUS!

Hitaasti pysähtyvien terien aiheuttama vaara!

Pyörivät / pysähtymässä olevat leikkuuterät voivat silpoa kädet ja jalat! Pidä kädet ja jalat siksi loitolla teristä!

1. Kytke leikkuukoneisto pois päältä (asentoon 0) keinukytkimellä (04/2).

Leikkuukoneiston voi kytkeä pois milloin tahansa, riippumatta siitä, onko leikkuri paikallaan vai liikkeessä.



VAROITUS!

Sinkoilevien kappaleiden aiheuttama loukkaantumisaava!

Jos sorapinnoilla ajetaan leikkuukoneiston ollessa käynnissä, koneistoon voi joutua kiviä, jotka voivat sinkoutua ympäristöön.

- Kytke leikkuukoneisto aina pois päältä ennen ajamista muilla pinnoilla kuin nurmikolla.

7.5.4.4 Ruohonkeruulaatikon tyhjentäminen



HUOMAUTUS

Kun ruohonkeruulaatikko on täynnä, kuuluu merkkiäni. Laatikko on tyhjentävä viimeistään silloin.

- Ruohonkeruulaatikon voi tyhjentää kuljettajainstituimella istuen.
- Jos ruohonkeruulaatikko taitetaan ulos tai nostetaan paikaltaan leikkuukoneiston ollessa käynnissä, moottori sammuu.
- Jos ruohonkeruulaatikko ei ole lukittunut kunnona paikalleen, leikkuukoneistoa ei voi käynnistää.

Ruohonkeruulaatikon tyhjentäminen käyttövivulla

1. Vedä käyttövipu (09/1) ulos ruohonkeruulaatikon (09/a).
2. Työnnä vipua ajosuuntaan ruohonkeruulaatikon avaamiseksi (09/b).
3. Siirrä ruohonkeruulaatikkoa vivulla taaksepäin (10/a), kunnes laatikko lukittuu (10/b).

7.5.4.5 Allesilppuaminen

Ihanteellisen silppuamistuloksen saavuttamiseksi ruoho on suositeltavaa leikata säännöllisesti (n. 1–2 kertaa viikossa). Leikkaa aina 1/3 ruohon pituudesta (jos ruoho on esim. 6 cm pitkää, leikkaa 2 cm). Tällöin ruohosilppu sekoittuu siististi jäljelle jäävän ruohon sekaan.

Kaikkiin ajoleikkureihin on saatavana silppuamiskilat lisävarusteena.

Takaheittotorven muuntaminen allesilppuamista varten

1. Poista ruohonkeruulaatikko.
2. Laita silppuamiskiila (13/1) heittokanavaan (13/2).
3. Kiinnitä kiinnitysnauhat (14/1) silmukkaruuveihin (14/2).
4. Nosta ruohonleikkuulaatikko paikalleen.

7.5.4.6 Leikkuuväli

Ota huomioon, että ruohon kasvunopeus vaihtelee eri aikoina. Keväällä on suositeltavaa leikata ruoho melko usein. Pidennä leikkuuväliä sitä mukaan kuin ruohon kasvu hidastuu vuoden mittaan.

Jos ruohoa ei ole voitu leikata vähään aikaan, valitse ensin tavallista suurempi leikkuukorkeus ja leikkaa ruoho uudelleen kahden päivän kuluttua tavanomaisella leikkuukorkeudella.

7.5.4.7 Pitkän ruohon leikkaaminen

Jos ruoho on kasvanut tavallista pidemmäksi tai se on märkää, leikkaa ruoho tavallista suuremmalla leikkuukorkeudella. Leikkaa ruoho sen jälkeen uudelleen tavallisella, alemmalla leikkuukorkeudella.

7.5.4.8 Terähuolto

Varmista terien terävyys koko leikkuukauden ajan, jotta ruohonkorsia ei repeydy tai silpoudu. Repeytyneiden ruohonkorsien reunat kuivuvat helposti. Se heikentää ruohon kasvua ja altistaa kasvitaudeille.

- Tarkista terien terävyys, kuluneisuus ja vauriottomuus aina käytön jälkeen! Toimita leikkuri tarvittaessa huoltoon.
- Teriä vaihdettaessa ainoastaan alkuperäisiä varateriä saa käyttää.

8 AJOLEIKKURIN PUHDISTAMINEN

Jotta ajoleikkuri toimisi moitteettomasti ja olisi pitkäikäinen, se on puhdistettava säännöllisesti.

Poista ajoleikkuriin tarttunut lika aina käytön jälkeen.

Älä puhdistu sitä painepesurilla. Painepesurin tai puutarhaletkun vesisuihku voi vaurioittaa sähköosia tai laakereita.

Estä veden pääsy etenkin moottoriin, vaihteistoon ja ohjauksrulliin sekä koko sähköjärjestelmään.

**VAROITUS!****Puhdistamiseen liittyvä vaaroja!**

Toimi seuraavasti kaikissa puhdistustöissä:

- Sammuta moottori ja poista avain virtalukosta.
- Irrota sytytystulppien pistoliitántä-/liitännät.
- Puhdistamisen ajaksi poistetut suojukset ja turvalaitteet on asennettava takaisin paikalleen puhdistamisen jälkeen.
- PALOVAMMOJEN VAARA: Anna ajoleikkurin jäähtyä ennen sen puhdistamista. Moottori, vaihteisto ja äänenvaimennin kuumenevat erittäin paljon!
- VIILTOHAAVOJEN VAARA: Varo teräviä teriä leikkuukoneistoa koskevissa töissä. Moniteräisissä leikkureissa yhden terän liike voi liikuttaa myös jotakin muuta terää!

8.1 Ruohonleikkuulaatikon puhdistaminen

Irrota ruohonleikkuulaatikko ja ruiskuta se sisä- ja ulkopuolelta vesiletkulla. Tarttunut lika on raaputtava pois varovasti esimerkiksi harjalla. Jos ruohonkeruulaatikossa on kangasverhoilu, varo erityisesti vaurioittamasta kangasta.

**HUOMAUTUS**

Tyhjennä ruohonkeruulaatikko ennen puhdistamista kuvatun mukaisesti. Jos ruohonkeruulaatikko on täysi, se painaa liikaa, jotta sen voisi poistaa turvallisesti.

Ruohonkeruulaatikon poistaminen (220 l, 250 l)

1. Sammuta moottori.
2. Nosta ruohonkeruulaatikkoa hieman.
3. Poista ruohonkeruulaatikko yläkautta.

Ruohonkeruulaatikon poistaminen (300 l)

1. Sammuta moottori.
2. Irrota kaasujouset ajoleikkurista ja kiinnitä ne ruohonkeruulaatikon pidikkeisiin.
3. Nosta ruohonkeruulaatikkoa hieman.
4. Poista ruohonkeruulaatikko.

8.2 Kotelon, moottorin ja vaihteiston puhdistaminen**HUOMAUTUS!****Veden pääsy sähköjärjestelmään aiheuttaa vaurioita!**

Estä veden pääsy sähköjärjestelmään puhdistatessasi leikkuria vedellä!

Älä suihkuta vettä moottoriin tai laakereihin (pyörät, voimansiirto, terät) tai pese niitä painepesurilla.

Veden pääseminen sytytysjärjestelmään, kaasutimeen tai ilmansuodattimeen voi aiheuttaa häiriöitä. Veden pääseminen laakereihin voi heikentää voitelua ja tuhota laakerit.

Poista liika ja ruohojäämät liinalla, pienellä harjalla, pitkävärtisellä siveltimellä tai vastaavalla välineellä.

8.3 Heittokanavan puhdistaminen

Säännöllinen puhdistaminen takaa leikkuukorkeuden säätömekanismin kevyen liikkuvuuden.

Heittokanava on kaksi sisäkkäistä osaa. Alaosa on kiinnitetty kiinteästi leikkuukoteloon. Yläosan voi irrottaa puhdistamista varten.

1. Poista ruohonkeruulaatikko.
2. Avaa ruuvit (15/1) heittokanavan vasemmassa ja oikeassa sivussa.
3. Irrota heittokanava (15/2) vetämällä sitä taaksepäin takaseinän läpi.
4. Puhdista heittokanavan ylä- ja alaosa perusteellisesti.
5. Työnnä heittokanava paikalleen takaseinään. Varmista, että ylä- ja alaosa kiinnittyvät kunnon toisiinsa.
6. Kierrä kanavan molemmat kiinnitysruuvit kiinni.
7. Asenna ruohonkeruulaatikko.

9 KULJETUS**VAROITUS!****Kaatuvan laitteen aiheuttama puristumisvaara!**

Laitte on painava, joten se voi aiheuttaa vakavia henkilövahinkoja.

- Ole erittäin varovainen, kun kuormaat laitetta kuljetusajoneuvoon tai perävaunuun tai poistat sitä kyydistä!

Ajoleikkuri on kuljetusvälineessä (esim. henkilöauton perävaunussa) kuljettamisen ajaksi tuettava alapuolelta, jotta leikkuukoneisto ripustus ei kuormitu liikaa.

Varmista kuljetuksen yhteydessä kuljetusvälineen riittävä kantavuus ja ajoleikkurin pysyminen paikallaan siinä.

10 HUOLTO JA HOITO

Kunnossapitoon liittyvä vaaroja!


Toimi seuraavasti kaikissa kunnossapitotöissä:

- Sammuta moottori ja poista avain virtalukosta.
- Irrota sytytystulppien pistoliitännät/-liitännät.
- Kunnossapidon ajaksi poistetut suojukset ja turvalaitteet on asennettava takaisin paikalleen kunnossapidon jälkeen.
- **PALOVAMMOJEN VAARA:**
Anna ajoleikkurin jäähtyä ennen sitä koskevien töiden suorittamista. Moottori, vaihteisto ja äänenvaimennin kuumenevat erittäin paljon!

- **VIILTOHAAVOJEN VAARA:**
Varo teräviä teriä leikkuukoneistoa koskevissa töissä. Moniteräisissä leikkureissa yhden terän liike voi liikuttaa myös jotakin muuta terää.
- Osia vaihdettaessa saa käyttää ainoastaan alkuperäisvaraosia.
- Jos olet epävarma jostakin, pyydä aina apua asiantunteva huoltokorjaamosta tai ota yhteys valmistajaan.

10.1 Huoltokaavio

Käyttäjä saa suorittaa itse seuraavassa kuvattavat työt. Kaikki muut huolto- ja kunnossapitotyöt on suoritettava valtuutetussa huoltokorjaamossa. Noudata lisäksi suositeltua vuotuista voiteluaikataulua, joka ilmenee voitelukaaviosta.

 HUOMAUTUS
Kovassa kuormituksessa ja korkeissa lämpötiloissa huoltovälejä voi olla tarpeen lyhentää yllä olevaan taulukkoon nähden.

Toimenpide	Aina ennen käyttöä	Aina käytön jälkeen	5 ensimmäisen tunnin jälkeen	25 käytötunnin välein	50 käytötunnin välein	Aina ennen varastointia
Moottorin öljytason tarkistus ¹⁾	X					
Moottorin öljynvaihto ¹⁾			X			X
Ilmansuodattimen puhdistus ¹⁾				X		
Ilmansuodattimen vaihto ¹⁾					X	
Sytytystulppien tarkistus ¹⁾					X	
Jarrun tarkistus (koejarrutus suoralla)	X					
Rengaspaineen tarkistus	X					
Leikkuuterien tarkistus	X					
Tarkistus löystyneiden osien varalta	X					X
Kiilahiinan tarkistus (silmämääräisesti)				X		
Ajoleikkurin puhdistus		X				
Moottorin imuilmartilän puhdistus ¹⁾	X					

Toimenpide	Aina ennen käyttöä	Aina käytön jälkeen	5 ensimmäisen tunnin jälkeen	25 käyttötunnin välein	50 käyttötunnin välein	Aina ennen varastointia
Ruoho- ja leikkuujäämien puhdistus vaihteistosta		X		X		

*) Ks. moottorivalmistajan käyttöohje

10.2 Voitelukaavio


Liikkuvien osien kevyen liikkuvuuden varmistamiseksi seuraavat kohdat on suositeltavaa voidella vähintään kerran vuodessa.

Puhdista kaikki voitelukohdat liinalla ennen kuin täytät tai suihkutat niihin voiteluainetta. Älä käytä vettä ruostumisen estämiseksi.

Voitelukohdat:

- Voitele olka-akselin voitelunipat (18/1) oikealla ja vasemmalla puolen yleisrasvalla.
- Suihkuta rungon etuakselin laakereihin (18/2) voiteluöljyä.
- Voitele ohjausvaihteen hammasosuus (19/1) ja hammaspyörä yleisrasvalla.
- Voitele etu- (20/1) ja taka-akselin (20/2) rulla-laakerit (17/1) ja navat yleisrasvalla.

HUOMAUTUS

 Etu- ja takapyörät on irrotettava akselien ja laakerien voitelemista varten.

- Nivelet ja laakerit: Voitele kaikki liikkuvat nivelet ja laakerit.

10.3 Pyöränvaihto

Pyörän saa vaihtaa vain vaakasuoralla, kiinteällä alustalla.

1. Sammuta ajoleikkuri ja poista avain virtalukosta.
2. Paina jarrupoljin (03/1) pohjaan ja lukitse se paikalleen lukitusvivulla (03/2).
3. Estä ajoleikkurin vieriminen paikaltaan aluskiloilla. Laita kiilat sille puolelle, jota ei nosteta ylös.
4. Nosta ajoleikkuria sopivalla nostimella (esim. saksinostimella) siltä puolelta, jolla pyörä vaihdetaan. Nosta leikkuria niin paljon, että vaihdettava pyörä pyörii vapaasti.
Huomio! Laitevaurioiden vaara.
Varo nostaessasi, ettei mikään leikkurin osa väännny. Nosta vain vääntymättömien metalliosien alta.
5. Laita ajoleikkurin alustan jonkin kantavan osan alle vankka tuki (esim. puuparru), jotta

se ei pääse laskeutumaan silloinkaan, jos nostoväline luistaa tai kaatuu.

6. Poista suojus (16/1).
7. Paina lukkoaluslevy (16/2) pois paikaltaan ruuvitaltalla. Ota aluslevy varmaan talteen.
8. Poista aluslevy (16/3).
9. Vedä pyörä pois akselilta.
Huomautus: Älä hukkaa akselikiiloja, kun vedät takapyörää pois akselilta!
10. Puhdista akseli ja pyörän aukko ja rasvaa ne uudelleen ennen pyörän laittamista takaisin paikalleen.
11. Laita pyörä akselille.
Huomautus: Laitettaessa takapyörää paikalleen akselikiilan ja takapyörän urien on oltava ylekkäin siten, että akselikiilan voi työntää paikalleen voimaa käyttämättä.
12. Pistä aluslevy akselille.
13. Paina lukkoaluslevy akselin uraan. Jos käytät puristamiseen pihtejä, varo vaurioittamasta niillä akselia.
14. Pistä suojus akselille.
15. Poista tuki ajoleikkurin alta ja laske leikkuri nostovälineellä varovasti alas.

10.4 Käynnistysakku

Käynnistysakun laturi ei sisälly ajoleikkurin toimittukseen.

Akun omaisuudet; ks. akkukotelo. Käynnistysakku on konepellin alla.

Käynnistysakku on ladattu tehtaalla.

Turvallisuusohjeet



VAROITUS!

Käynnistysakun virheellisen käsittelyn aiheuttama vaara!

Akun virheellisestä käsittelystä aiheutuvien mahdollisten vaarojen välttämiseksi noudata seuraavia ohjeita!

- Käynnistysakkua ei saa säilyttää avotulen välittömässä läheisyydessä, eikä sitä saa polttaa palaa tai asettaa lämmityslaitteen päälle. Räjähdyksivaara.

- Varastoi käynnistysakku talvisäilytyksen ajaksi viileään, kuivaan paikkaan (+10–15 °C). Jäätymispistettä kylmempiä lämpötiloja on vältettävä varastoinnin aikana.
- Älä anna käynnistysakun olla pitkiä aikoja lataamattomana. Jos käynnistysakkua ei ole käytetty pitkään aikaan, se on ladattava sopivalla laturilla.
- Älä vaurioita käynnistysakkua. Elektrolyytti (rikkihappo) on syövyttävää – jos sitä pääsee iholle tai vaatteille, huuhtele se välittömästi pois runsaalla vedellä.
- Pidä käynnistysakku puhtaana. Puhdista sitä vain kuivalla liinalla pyyhkimällä. Älä käytä puhdistamiseen vettä, bensiiniä, liuotetta tai muuta vastaavaa!
- Pidä navat puhtaina ja rasvaa ne naparasvala.
- Älä kytke napoja oikosulkuun.

Käynnistysakun lataaminen

Lataaminen on tarpeen:

- ennen varastointia talvisäilytyksen ajaksi
- laitteen oltua pitkään (yli 3 kuukautta) käyttämättä.



VAROITUS!

Käynnistysakun virheellinen lataamisen aiheuttama vaara!

Laturin latausvirta saa olla enintään 5 A ja latausjännite enintään 14,4 V. Jos latausjännite on tätä suurempi, käynnistysakku voi räjähtää!

Poista avain aina virtalukosta akkua koskevien töiden ajaksi.

Huoltovapaan, kaasutiiviin käynnistysakun lataamiseen suositellaan erityisesti tälle akkutyypille tarkoitettua laturia (saatavana erikoisliikkeistä). Tutustu laturivalmistajan käyttöohjeeseen ennen käynnistysakun lataamista.



VARO!

Oikosulkuvaara!

Oikosulun välttämiseksi irrota aina ensin miinuskaapeli (–) akusta ja liitä se ensimmäisenä!

Poista avain aina virtalukosta akkua koskevien töiden ajaksi!

1. Poista avain virtalukosta (05).
2. Avaa konepelti.
3. Liitä laturin liittimet akun napoihin.



HUOMAUTUS

Ota huomioon napaisuus:

- punainen liitin = plusnapa (+)
- musta liitin = miinusnapa (–)

4. Liitä laturi verkkovirtaan ja kytke se päälle.

10.5 Leikkuukoneiston irrottaminen

Leikkurin varustamiseksi talvikäyttöön sekä kiilahihnan vaihtamiseksi leikkuukoneisto on irrotettava.

1. Käännä etupyörät (29/1) vasemmalle ääri-asentoonsa.
2. Poista ruohonkeruulaatikko (30/1).
3. Irrota heittokanava (15/2).
4. Avaa kuilun pidikkeen lieriöruuvia (31/1) 5–6 kierrosta.
5. Laske leikkuukoneisto (32/1) leikkuukorkeuden säätövirvulla (32/2) alimpaan asentoon.
6. Ripusta vetojousi (33/1) leikkuukoneistoon.
7. Nosta leikkuukoneisto (34/1) leikkuukorkeuden säätövirvulla (34/2) takaisin ylimpään asentoon.
8. Nosta kiilahihnanakana (35/1) pois paikaltaan (35/a).
9. Nosta kiilahihna (36/1) pois moottorin hihnapyörältä.
10. Laske leikkuukoneisto (32/1) leikkuukorkeuden säätövirvulla (32/2) jälleen alimpaan asentoon.
11. Poista lukkotapit (4 kpl) (38/1) leikkuukoneiston kiinnikesangoista.
12. Vedä pitokorvakkeet pois paikaltaan pulttien yli (38).
13. Vedä leikkuukoneisto ulos ajosuuntaan katsottuna oikeasta sivusta.

10.6 Kiilahihnan vaihtaminen

1. Avaa lukkomutterit (6 kpl) (21/1).
2. Nosta kiilahihnanakana (22/1) pois paikaltaan.
3. Nosta oikea suojuus (23/1) pois paikaltaan ja poista se.
4. Nosta vasen suojuus (24/1) pois paikaltaan ja poista se.
5. Avaa kiristysrullan (25/2) ruuvia (25/1) hie-man, jotta kiilahihnan (25/3) voi pujottaa pois paikaltaan.
6. Poista kiilahihna.

**HUOMAUTUS**

Kiilahihnan pujotustapa ja asento vaihtelevat leikkurityypin mukaan. Noudata leikkuukoneiston ohjetarran tietoja.

Uuden kiilahihnan laittaminen

1. Vedä kiilahihna hieman löysennetyn kiristysrullan ympärille ja kiristä kiristysrulla (27, 28).
2. Vedä kiilahihna ilmoitetussa järjestyksessä (27/a–d, 28/a–d) rullien ympäri. Ota huomioon kiilahihnan pujotustapa ja asento.

11 SÄILYTYS

Ajoleikkuri on säilytettävä suojassa sään vaikutuksilta, erityisesti kosteudelta, sateelta ja pitkäkestoiselta auringonsäteilyltä.

Älä koskaan säilytä ajoleikkuria rakennuksen sisällä, jos sen polttoainesäiliöissä on polttoainetta, sillä polttoainehöyryt voivat silloin päästä kosketukseen avotulen tai kipinöiden kanssa. Säilytä ajoleikkuria vain tiloissa, jotka sopivat moottoriajoneuvojen säilyttämiseen.

Älä mielellään laita ajoleikkuria pitkäaikaissäilytykseen, kuten talvisäilytykseen, polttoainesäiliö täynnä. Polttoaine voi haihtua.

Ennen pitkäaikaissäilytystä polttoaine on syytä laskea pois polttoainesäiliöstä ja kaasuttimesta kerrostumien muodostumisen ja niiden aiheuttamien käynnistysvaikeuksien välttämiseksi. Kysy neuvoa huoltokorjaamostasi.

12 OHJEET HÄIRIÖTILANTEISSA**VARO!****Loukkaantumiswaara**

Laitteen teräväreunaiset ja liikkuvat osat voivat aiheuttaa loukkaantumisia.

- Käytä huolto-, hoito- ja puhdistustöiden aikana aina suojakäsineitä!

**HUOMAUTUS**

Jos häiriötä ei ole mainittu tässä taulukossa tai et saa korjattua sitä itse, ota yhteyttä asiakaspalveluumme.

Häiriö	Syy	Korjaaminen
Moottori ei käynnisty.	Polttoaine on loppunut.	Tankkaa polttoainetta – tarkista polttoainesäiliön huuhotus – tarkista polttoainesuodatin.
	Säiliössä on huonolaatuista, likaantunutta polttoainetta tai vanhentunutta polttoainetta.	Käytä aina tuoretta polttoainetta puhtaasta säiliöstä – puhdista kaasutin (huoltokorjaamon tehtävä).
	Ilmansuodatin on likainen.	Puhdista ilmansuodatin (ks. moottorivalmistajan käyttöohje).
	Sytytyskipinää ei muodostu.	Puhdista sytytystulppa – vaihda sytytystulppa tarvittaessa – tarkista sytytyskaapeli – tarkista sytytysjärjestelmä (huoltokorjaamon tehtävä).
	Moottorin palotilaan on päässyt liikaa polttoainetta toistuvien käynnistysyritysten seurauksena.	Kierrä sytytystulppa pois paikaltaan ja kuivaa se.
Käynnistysmoottori ei toimi.	Käynnistysakun lataus on purkautunut tai vähissä.	Lataa käynnistysakku.
	Kuljettajanistuimen turvakytkin ei toimi.	Istu kuljettajanistuimelle kunnolla – kytkin on vioittunut.
	Jarrupolkimen turvakytkin ei toimi.	Paina jarrupoljin pohjaan.
	Leikkuukoneisto on kytketty toimintaan.	Kytke leikkuukoneisto pois päältä.

Häiriö	Syy	Korjaaminen
	Käynnistysakun pluskaapelin (+) sulake.	Tarkista sulake, vaihda tarvittaessa.
Moottorin teho alenee.	Ruoho on liian pitkää tai kosteaa.	Säädä leikkuukorkeutta – järjestä leikkuukoneistolle toimintatilaa peruuttamalla leikkuria hieman.
	Heittokanava/leikkusuojus on tukossa.	Sammuta moottori ja poista virta-avain! Puhdista heittokanava/leikkusuojus.
	Ilmansuodatin on likainen.	Puhdista ilmansuodatin (ks. moottorivalmistajan käyttöohje).
	Kaasuttimen säätö ei ole kohdallaan.	Tarkistuta säätö (huoltokorjaamon tehtävä).
	Terä on kulunut voimakkaasti.	Vaihda terä (huoltokorjaamon tehtävä).
	Ajonopeus on liian suuri.	Alenna ajonopeutta.
Ajoleikkuri tärisee voimakkaasti.	Leikkuukoneisto on vaurioitunut.	Tarkista leikkuukoneisto (huoltokorjaamon tehtävä).
Ajoleikkuri ei liiku.	Hydrostaattivaihteiston yhteydessä: ajovoimansiirtoa ei ole.	Säädä ohitusvipu toiminta-asentoon (katso <i>Luku 7.3 "Ajoleikkurin työntäminen"</i> , sivu 346).
Leikkujälki on epäsiisti.	Kulunut tai tylsä terä.	Vaihda tai teroita terä. Tasapainota teroitettut terät (huoltokorjaamon tehtävä)!
	Leikkuukorkeus on väärä.	Korjaa leikkuukorkeutta.
	Moottorin kierrosluku on liian alhainen.	Säädä moottorin enimmäiskierroslukua.
	Ajonopeus on liian suuri.	Alenna ajonopeutta.
	Rengaspaine vaihtelee pyörien kesken.	Täytä renkaihin ilmaa oikean ilmanpaineen saavuttamiseksi. Tarkista renkaasta sen vaatima ilmanpaine.
Ruohonkeruulaatikoon ei kerry ruohoa.	Leikkuukorkeus on liian matala.	Korjaa leikkuukorkeutta.
	Ruoho on kosteaa eli niin raskasta, ettei ilmavirta voi kuljettaa sitä.	Siirrä ruohonleikkuutta myöhempään, jotta nurmikko kuivaa.
	Terä on kulunut voimakkaasti.	Vaihda terä. (Huoltokorjaamon tehtävä)
	Ruoho on liian pitkää.	Leikkaa ruoho kahteen kertaan:
		■ 1. kerralla suurin leikkuukorkeus
		■ 2. kerralla haluttu leikkuukorkeus.
	Kangaspussi on tukossa – ei ilman läpäisyä.	Puhdista kangaspussi.
	Heittokanava/leikkusuojus on likainen.	Puhdista heittokanava/leikkusuojus.

Häiriö	Syy	Korjaaminen
Täyttymisilmaisimien ei toimi.	Täyttymisilmaisimen vipuun on tarttunut ruohoa.	Poista ruoho täyttymisilmaisimen vivusta. Tarkista sitten ilmaisimen liikkuminen.
Ajokoneisto, jarru, kytkin ja leikkuukoneisto.		Tarkistuta osat aina huoltokorjauksessa!

13 TAKUU JA TUOTEVASTUU

Jos laitteessa esiintyy lakisääteisenä tuotevastuuajana materiaali- tai valmistusvirheitä, meillä on oikeus valintamme mukaan joko korjata ne tai vaihtaa virheellinen osa uuteen. Tuotevastuun voimassaoloaika määräytyy laitteen ostomaan lainsäädännön mukaan.

Takuu on voimassa vain, kun:

- tätä käyttöohjetta noudatetaan
- laitetta käsitellään asianmukaisesti
- käytetään alkuperäisvaraosia.

Takuu raukeaa, jos:

- laitetta yritetään korjata omavaltaisesti
- laitteeseen tehdään omavaltaisia teknisiä muutoksia
- laitetta käytetään sen käyttötarkoituksen vastaisesti.

Takuu ja tuotevastuu eivät koske:

- tavallisesta käytöstä johtuvia maalipinnan vaurioita
- kulutusosia, joita ei ole kehystetty [xxxxxx (x)] varaosaluettelossa,
- Polttomootorit (niitä koskevat vastaavien moottorin valmistajien takuehdot)

Takuu- ja tuotevastuuajakaavat alkavat siitä, kun ensimmäinen loppukäyttäjän ostaa laitteen. Ratkaiseva on ostokuitin päivämäärä. Ota yhteys laitteen myyjään tai lähimpään valtuutettuun huoltopisteeseen ja esitä takuutodistus ja alkuperäinen ostokuitti. Edellä sanotulla ei ole vaikutusta ostajan oikeuteen esittää myyjälle tuotevastuulainsäädännön piiriin kuuluvia vaatimuksia.

ALGUPÄRASE KASUTUSJUHENDI TÕLGE




Sisukord

1	Selle kasutusjuhendi kohta	358
1.1	Tiitellehel olevad sümbolid	358
1.2	Sümbolite ja märksõnade seletus	358
2	Toote kirjeldus	358
2.1	Otstarbekohane kasutamine	358
2.2	Võimalik väärkasutamine	358
2.3	Sümbolid seadmel	359
2.4	Ohutus- ja kaitseeadised	359
2.5	Toote ülevaade	360
3	Ohutusjuhised	361
3.1	Kasutaja	361
3.2	Isiklik kaitsevarustus	361
3.3	Ohutus töökohal	361
3.4	Inimeste, loomade ja materiaalse va- ra ohutus	361
3.5	Seadme ohutus	362
3.6	Mürakoormus	362
3.7	Bensiini ja õli käitlemine	362
4	Traktori lahtipakkimine ja monteerimine ..	362
5	Juhtelemendid	362
5.1	Standardne armatuurlaud (01)	362
5.2	Piduri-/siduripedaal	363
5.3	Käikude kasutamine (sõidukiirus)	363
5.4	Jalghüdrostaatülekanne	363
5.5	Lõikemehhanismi kasutamine	363
6	Kasutuselevõtt	364
6.1	Lõikemehhanismi kontrollimine	364
6.2	Õli lisamine	364
6.3	Kütuse lisamine	364
6.4	Rehvirõhu kontrollimine	364
6.5	Murukogumismahuti paigaldamine	364
6.6	Kaitseeadiste kontrollimine	365
6.6.1	Seisupiduri kontaktlüli kontrolli- mine	365
6.6.2	Lõikemehhanismi kontaktlüli kontrollimine	365
6.6.3	Istme kontaktlüli kontrollimine	365
6.6.4	Murukogumismahuti kontaktlüli kontrollimine	365
6.6.5	Väljaviskekanali kontaktlüli kont- rollimine	366
7	Traktori kasutamine	366
7.1	Põhimõttelised ettevalmistavad abi- nõud	366
7.2	Tarvikute kasutamine	366
7.3	Murutraktori lükkamine	366
7.4	Mootori käivitamine ja seiskamine	366
7.5	Traktoriga sõitmine	367
7.5.1	Sõiduks valmistumine tempera- tuuril alla 10 °C	367
7.5.2	Jalghüdrostaatülekandega sõit- mine	367
7.5.3	Kallakutel liikumine ja niitmine	367
7.5.4	Murutraktoriga niitmine	368
8	Murutraktori puhastamine	369
8.1	Murukogumismahuti puhastamine	369
8.2	Korpuse, mootori ja ülekande puhas- tamine	370
8.3	Väljaviskekanali puhastamine	370
9	Transportimine	370
10	Hooldus	370
10.1	Hooldusplaan	370
10.2	Määrdekava	371
10.3	Ratta vahetamine	371
10.4	Starteriaku	372
10.5	Lõikemehhanismi eemaldamine	372
10.6	Kiilrihma vahetamine	373
11	Hoiulepanek	373
12	Abi tõrgete korral	373
13	Garantii	375

1 SELLE KASUTUSJUHENDI KOHTA

- Saksakeelne versioon on algupärane kasutusjuhend. Kõik teised keeleversioonid on algupärase kasutusjuhendi tõlked.
- Lugege kasutusjuhend enne aku kasutuselevõttu kindlasti tähelepanelikult läbi. See on ohutu töö ja rikkevaba käsitsemise eeldus.
- Hoidke kasutusjuhendit alati sellises kohas, kust te selle vajadusel kiiresti üles leiate.
- Andke seade edasi teisele isikule ainult koos kasutusjuhendiga.
- Lugege kindlasti selles kasutusjuhendis olevaid ohutusjuhiseid ja hoiatusi.
- Murutraktoreid pakutakse eri varustusvariantidena. Arvestage, et pildid võivad originaalist veidi erineda. Kui teil tekib kirjeldustest arusaamisega raskusi, pöörduge mõnda töökotta või tootja poole.
- Järgige kaasasolevat paigaldusjuhendit ja bensiinimootori kasutusjuhendit.

1.1 Tiitellehel olevad sümbolid

Sümbol	Tähendus
	Lugege kasutusjuhend enne aku kasutuselevõttu kindlasti tähelepanelikult läbi. See on ohutu töö ja rikkevaba käsitsemise eeldus.
	Kasutusjuhend
	Ärge kasutage bensiiniseadet lahtise tule ega kuumusallikate läheduses.

1.2 Sümbolite ja märksõnade seletus



OHT!

Tähistab vahetult ohtlikku olukorda, mille eiramine toob kaasa surmava või raske vigastuse.



HOIATUS!

Tähistab võimalikku ohtlikku olukorda, mille eiramine võib tuua kaasa surmava või raske vigastuse.



ETTEVAATUST!

Tähistab võimalikku ohtlikku olukorda, mille eiramine võib tuua kaasa kerge või mõõduka vigastuse.

TÄHELEPANU!

Tähistab ohtlikku olukorda, mille eiramine võib tuua kaasa materiaalse kahju.



MÄRKUS

Erijuhised arusaamise ja käsitsemise parandamiseks.

2 TOOTE KIRJELDUS

Tagantväljavisikega murutraktoreid toodetakse eri mudelitena. Jälgige kasutusjuhendis alljärgnevate kirjelduste puhul, et loeksite oma murutraktori kohta käivat kirjeldust.

Teie murutraktori omadused:

- Ülekann: Jalghüdrostaat
- Terasidur: elektromagnetiline
- Tagantväljavise
- Mahuti tühjendamine: Teleskoophoob

Peale selle on erinevusi multšisüsteems, mootori tüübis, mootori võimsuses ja lõikelaiuses.

Tüüpide erinevused:

- Lõikelaius
- Ülekande liik (T3 ja T2)
- Mahuti maht 220 l, 250 l või 300 l

2.1 Otstarbekohane kasutamine

Murutraktor on mõeldud niitmiseks eramajade ja hobiaedades, mille pinnakalle on maksimaalselt 10° (18 %). Lisafunktsioonid, näiteks multšimine on lubatud üksnes originaaltarvikute kasutamisel ja maksimaalsete koormusväärtuste järgimisel.

See seade on mõeldud kasutamiseks üksnes oma tarbeks. Igasugune muu kasutamine ning ümber- ja juurdeehitused muudavad seadme otsustarvest ja tühistavad garantii ja vastavuskinnituse (CE-märgis), samuti ei vastuta tootja sellisel juhul kasutajale ja kolmandatele isikutele tekkiva kahju eest.

2.2 Võimalik väärkasutamine

Murutraktor ei ole mõeldud kommertseesmärgil kasutamiseks avalikes parkides, spordiväljakutel, põllu- ja metsatöödel.



HOIATUS!

Murutraktori ülekoormamine põhjustab ohte!

Jälgige eelkõige haagise kasutamisel, et te ei ületaks lubatavaid tõmbekoormusi ning tõuse/langusi. Ületamine võib murutraktori pidurdusvõime üle koormata ja ohtlikke olukordi tekitada!



MÄRKUS

Arvestage, et murutraktoril ei ole tänavasõidu luba, mistõttu ei tohi seda avalikel teedel kasutada!

2.3 Sümbolid seadmel

	Lugege enne kasutuselevõttu kasutusjuhend läbi!
	Niitmise ajal tuleb kõrvalised isikud, eriti lapsed ja loomad töopiirkonnast eemal hoida.
	Enne hooldus- ja remonditöid tuleb süütevõti eemaldada!
	Tähelepanu! Oht! Hoidke käed ja jalad lõikeseadmetest eemal!



Mitte sõita üle 10° (18%) kalltel!



Oht! Ärge siia astuge!



Põletusohu katte all olevate kuumade pindade tõttu!

2.4 Ohutus- ja kaitseseadised



HOIATUS!

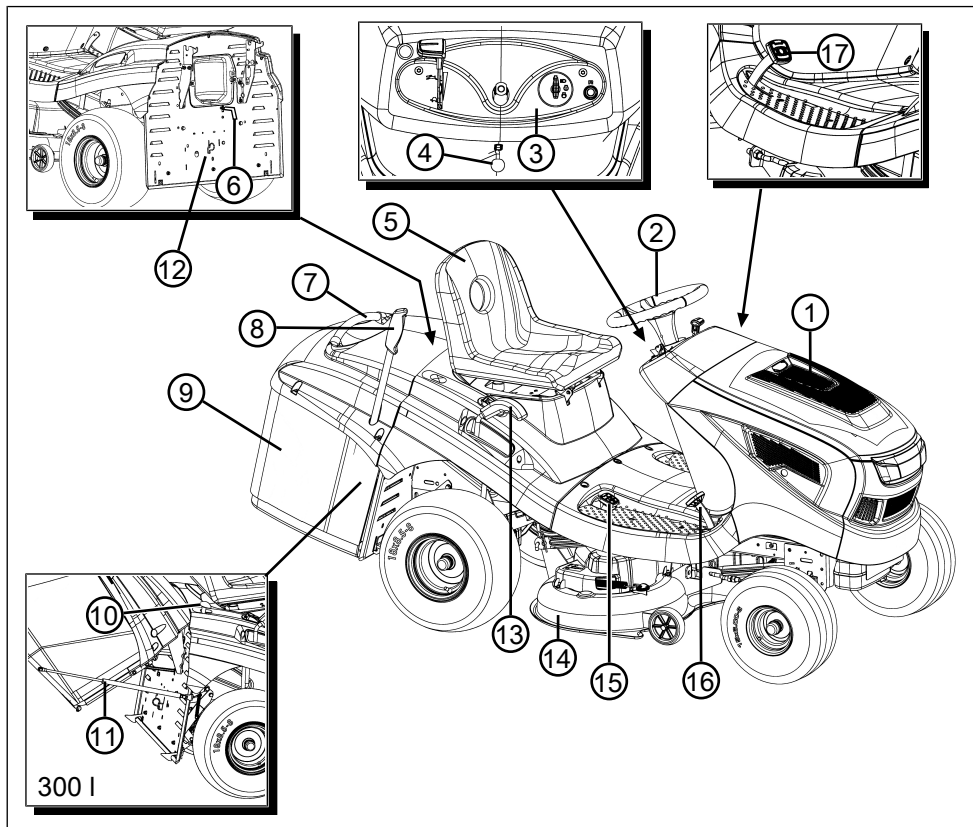
Eemaldatud või manipuleeritud kaitseseadised võivad põhjustada ohte.

Igasugune kasutamine eemaldatud või manipuleeritud kaitseseadistega on keelatud. Vigased kaitseseadised tuleb kohe remontida või välja vahetada!

Kaitseseadised on eelkõige:

- piduri kontaktüliti
- lõikemehhanismi kontaktüliti
- murukogumismahuti kontaktüliti
- istme kontaktüliti
- lõikemehhanismi katted
- väljaviskekanali kontaktüliti

2.5 Toote ülevaade



- | | | | |
|---|--------------------------------|----|--|
| 1 | Mootorikate | 10 | Mahuti vabastamine (ainult 300 l) |
| 2 | Rooliratas | 11 | Gaasiamortisaatoriga hoideseadus |
| 3 | Armatuurlaud | 12 | Ülekande mõõdaviik |
| 4 | Piduripedaali fikseerimishoob | 13 | Lõikekõrguse reguleerimine |
| 5 | Juhiiste | 14 | Lõikemehhanism |
| 6 | Täitetaseme indikaator | 15 | Ülekande aktiveerimine tagurpidisuunas |
| 7 | Murukogumismahuti hoidepide | 16 | Ülekande aktiveerimine edasisuunas |
| 8 | Murukogumismahuti käivitushoob | 17 | Piduripedaal |
| 9 | Murukogur | | |

3 OHUTUSJUHISED



OHT!

Ohutusjuhiste eiramine võib olla eluohtlik või põhjustada üliraskeid kehavigastusi.

Ohutus- ja kasutusjuhiste eiramine võib kaasa tuua üliraskeid kehavigastused või põhjustada koguni surma.

- Tutvuge enne seadme kasutamist kõigi selles ja muudes viidatavates kasutusjuhendites olevate ohutus- ja kasutusjuhistega.
- Hoidke kõik kaasasolevad dokumendid edaspidiseks kasutamiseks alles.

3.1 Kasutaja

- Alla 16 aasta vanused noored ja isikud, kes ei ole kasutusjuhendiga tutvunud, ei tohi seadet kasutada. Järgige võimalikke riigiseseid ohutuseeskirju kasutaja vanuse alampiiri kohta.
- Seadet ei tohi kasutada alkoholi, narkootikumide või ravimite mõju all.

3.2 Isiklik kaitsevarustus

- Selleks et kaitsta pea- ja jäsemevigastusi ning kuulmiskahjustusi, tuleb kanda nõuetekohast riietust ja kaitsevarustust.
- Riietus peab olema sobiv (keha ligi hoidev) ning ei tohi tööd takistada. Pikkade juuste korral kandke kindlasti juuksevärku. Ärge kunagi kandke avaraid riideid ega aksessuaare, mis võivad seadmesse kinni jääda, näiteks sallid, avarad särgid, pikad kaelakeed.
- Isikliku kaitsevarustuse osad:
 - kõrvaklapid ja kaitseprillid
 - pikad püksid ja tugevad kingad
 - kaitsekindad

3.3 Ohutus töökohal

- Töötage ainult päevavalguses või väga ereda kunstvalgustusega.
- Seadet tohib kasutada üksnes tugeval ja tassel aluspinnal, mitte kaldpinnal.
- Jälgige, et teie asend oleks stabiilne.

3.4 Inimeste, loomade ja materiaalse vara ohutus

- Kasutage seadet ainult nende tööde jaoks, mille jaoks see on ette nähtud. Mitteotstarbe-

kohane kasutamine võib põhjustada vigastusi ja tekitada materiaalselt kahju.

- Kasutaja vastutab teiste inimeste või nende varaga toimunud õnnetuste eest.
- Hoidke kõrvalised isikud ohupiirkonnast eemal.
- Lülitage seade sisse ainult juhul, kui tööpiirkonnas ei viibi inimesi ega loomi.
- Püsige inimestest ja loomadest ohutul kaugusel või lülitage seade välja, kui sellele lähenevad inimesed või loomad.
- Ärge sõidutage seadmel teisi isikuid.
- Ärge hoidke mootori heitgaasivoolu kunagi inimeste ja loomade suunas, samuti mitte tuleohtlike toodete ja esemete suunas.
- Kui mootor töötab, ärge võtke kinni sisseimur- ja ventilatsioonivõrest. Pöörlevad seadmeosad võivad põhjustada vigastusi.
- Kui te seadet ei vaja, lülitage see alati välja, näiteks tööpiirkonna vahetamisel, hooldustööde ajal, bensiini-õlisegu lisamisel.
- Ärge niitke äikese ajal. Kaitse pikselöögi eest puudub.
- Niitke alati kallaku suhtes risti.
- Murutraktor võib oma raskus tõttu raskeid vigastusi põhjustada. Olge murutraktori peale ja mahalaadimisel sõidukisse või haagisele eriti ettevaatlik.
- Seda murutraktorit ei tohi pukseerida. Avalike teedel transportimiseks kasutage sobivat sõidukit.
- Murutraktorit ei tohi kasutada halva ventilatsiooniga tööpiirkondades (nt garaaž). Heitgaasid sisaldavad mürgist süsinikmonoksiidi ja muid kahjulikke aineid.
- Lülitage seade õnnetuse korral kohe välja, et vältida edasisi vigastusi ja materiaalselt kahju.
- Ärge kasutage seadet kunagi kulunud või vigaste osadega. Kulunud või defektsed seadmeosad võivad põhjustada raskeid vigastusi.
- Kasutage üksnes originaalvaruosi ja -tarvikuid!
- Enne iga kasutamist Kontrollige kõiki kaitse-seadiseid nii, nagu selles kasutusjuhendis kirjeldatakse.
- Hoidke seadet lastele kättesaamatult.
- Keelake lastel ja noortel seadmega mängimine.

3.5 Seadme ohutus

- Kasutage seadet ainult alljärgnevatel tingimustel.
 - Seade ei ole määratud.
 - Seadmel ei ole kahjustusi.
 - Kõik juhtelemendid toimivad.
- Ärge koormake seadet üle. Seade on ette nähtud kergeteks töödeks eramajapidamises. Ülekoormus võib põhjustada seadme kahjustumist.
- Ärge kasutage seadet kunagi kulunud või vigaste osadega. Vahetage vigased osad alati tootja originaalosade vastu. Seadme kasutamisel kulunud või vigaste osadega kaotate õiguse esitada tootjale garantiinõudeid.
- Remonditöid tohivad teha ainult pädevad ettevõtted või meie teenindused.

3.6 Mürakoormus

Teatava mürakoormuse teke selle seadme tõttu on vältimatu. Kavandage mürarohked tööd ajale, millal need on lubatud ja ette nähtud. Vajadusel järgige puhkeaegu ning piirake tööaeg hädavajaliku ajaga. Enda kaitsmiseks ja läheduses olevate isikute kaitsmiseks tuleb kanda sobivat kuulmiskaitsevahendit.

3.7 Bensiini ja õli käitlemine

- Plahvatus- ja tuleoht:
 - Bensiini- ja õhusegu lekkimise korral tekib plahvatusohtlik atmosfäär. Kergsüttimine, plahvatus ja tulekahju võivad kütuse ebaõigelt käitlemisel põhjustada raskeid vigastusi ja koguni surma. Pidage kinni järgmistest nõuetest.
 - Ärge suitsetage bensiini käitlemisel.
 - Käideldes bensiini ainult vabas õhus ning kindlasti mitte suletud ruumides.
 - Järgide kindlasti alljärgnevalt toodud käitumisreegleid.
- Transportige ja hoidke bensiini ja õli ainult selleks lubatud anumates. Veenduge, et lastel ei oleks juurdepääsu ladustatavale bensiinile ja õlile.
- Pinnase saastumise vältimiseks (keskkonkaaitse) veenduge, et tankimisel ei satuks bensiini ega õli pinnasesse. Kasutage tankimiseks lehrtrit.
- Ärge kunagi tankige seadet suletud ruumides. Põrandale võivad koguneda bensiinaurud, mille tulemusel võib tekkida kergsüttimine või koguni plahvatus.

- Pühkige mahaloksunud bensiin kohe seadmelt ja pinnaselt ära. Laske riidelappidel, millega bensiini pühkisite, enne kõrvaldamist hästi õhutatud kohas kuivada. Vastasel juhul võib tekkida ootamatu isesüttimine.
- Kui bensiin on maha loksunud, tekivad bensiinaurud. Seetõttu ärge käivitage seadet samas kohas, vaid vähemalt 3 m kaugemal.
- Vältige mineraalõlitoodete sattumist nahale. Ärge hingake bensiinaure sisse. Kandke tankimise ajal alati kaitsekindaid. Vahetage ja puhastage kaitseriietust regulaarselt.
- Jälgige, et riided ei satuks bensiiniga kokkupuutesse. Kui bensiin satub riietele, vahetage riided kohe.
- Ärge tankige seadet kunagi töötava või kuumal mootoriga.

4 TRAKTORI LAHTIPAKKIMINE JA MONTEERIMINE

Järgige traktori lahtipakkimisel ja monteerimisel kaasasolevat kasutusjuhendit.



MÄRKUS

Järgige kaasasolevat bensiinimootori kasutusjuhendit.



HOIATUS!

Mittetäielik monteerimine on ohtlik!

Murutraktorit ei tohi kasutada, kui see pole täielikult monteeritud!

Tehke kõik montaažijuhendi kirjeldatavad montaažitööd. Kahtluse korral küsige enne traktori kasutamist mõnelt spetsialistilt, kas montaaž on tehtud õigesti!

Kontrollige kõigi kaitsevadestite olemasolu ja toimimist!

5 JUHTELEMENDID

Alljärgnevalt kirjeldatakse tagantväljavisikega murutraktori juhtelemendid. Jälgige, et loeksite oma murutraktori kohta käivat kirjeldust.

5.1 Standardne armatuurlaud (01)


Mootori pöörlemiskiiruse reguleerimine (01/2)




MÄRKUS


Arvestage, et regulaatori vajutamine sõidurežiimis mõjutab kiirust!

Integreeritud drosselklapiga regulaatori korral: regulaatori (01/2) liigutamisel saab mootori pöördedeid suurendada ja vähendada ning kõige ülemises asendis sisse lülitada drosselduse.

 Drosselduse sisselülitamine: Viige regulaator täiesti üles drosseldussümboli juurde. Seda asendit tohib kasutada ainult mootori käivitamiseks.

Märkus. Mõnel traktorivariandil on armatuuril eraldi drosselinupp (01/1). Sellisel juhul tuleb see traktori käivitamisel liisaks välja tõmmata. Kui mootor töötab, lükake nuppu aeglaselt tagasi!

 Niitmisrežiim: Sellises asendis töötab mootor maksimaalse pöörlemiskiirusega.

 Tühikäik: Sellises asendis töötab mootor minimaalse pöörlemiskiirusega.

Süütelukk (01/3, 05)

Asend	Talitus
0	Mootor välja. Süütevõtme saab eemaldada.
I	Tuled sisse. Pärast mootori käivitamist lülituvad tuled selles asendis sisse.
II	Tööasend, mootor töötab.
III	Käivitusasend mootori käivitamiseks. Kohe kui mootor käivitub, laske võti lahti. Seejärel liigub võti tagasi tööasendisse II.

5.2 Piduri-/siduripedaal

- **Pidur:** Kui vajutate piduri-/siduripedaali (03/1) täiesti alla, rakendub pidur ülekandel, traktorit pidurdatakse.
- **Seisupidur:** Kui tõmbate allavajutatud piduri-/siduripedaaliga (03/1) fikseerimishooba (03/2, 01/5) üles, fikseeritakse pidur. Pedaali uuesti vajutamisel pidur lahutatakse.

5.3 Käikude kasutamine (sõidukiirus)

Murutraktoritel on jalghüdrostaatiline ülekanne. Edas- ja tagurpidi sõitmiseks on paremal küljel kaks pedaali.

Sõidu-suund	Kirjeldus
Edaspidi	Edaspidi liikumiseks vajutage eesmist pedaali (02/1).
Tagurpidi	Tagurpidi liikumiseks vajutage tagumist pedaali (02/2). Märkus: Kui vajutada ainult tagurpidiliikumise pedaali, lülitub lõikemehhanism välja. Niitmisrežiim tagurpidi liikumisel: vt Peatükk 7.5.4.2 "Niitmisrežiim tagurpidi liikumisel", lehekülg 368.

5.4 Jalghüdrostaatülekanne

Jalghüdrostaatülekanne aktiveeritakse kahe pedaaliga (02/1 ja 02/2).

Käivitamiseks vabastage töötava mootoriga kõigepealt seisupidur (01/5) ning seejärel edaspidisõidu pedaali (02/1) või tagurpidisõidupedaali (02/2). Mida kaugemale te pedaali vajutate, seda kiiremini te valitud suunas liigute.

Edaspidi sõitmine: Vajutage eesmist pedaali (02/1).

Tagurpidi sõitmine: Vajutage tagumist pedaali (02/2).

5.5 Lõikemehhanismi kasutamine

Lõikekõrguse reguleerimine

Traktori lõikemehhanismi saab juhiistme paremal küljel asuva reguleerimishoova (04/1) abil mitmel kõrguastmel reguleerida.

1. Viige reguleerimishoob (04/1) soovitud suunda. Hoova vajutamine alla tähendab madalamat lõikekõrgust, hoova viimine üles suuremat lõikekõrgust.

Lõikemehhanismi sisselülitamine

Elektriline sisselülitamine: Juhiistme kõrval paremal on lüliti (04/2). Lülitage sellega sisse lõikemehhanism.

6 KASUTUSELEVÕTT



HOIATUS!

Mittetäielik monteerimine on ohtlik!

Murutraktorit ei tohi kasutada, kui see pole täielikult monteeritud!

Tehke kõik montaažijuhendi kirjeldatud montaažitööd. Kahtluse korral küsige enne traktori kasutamist mõnelt spetsialistilt, kas montaaž on tehtud õigesti!

Kontrollige kõigi kaitseseadiste olemasolu ja toimimist!

6.1 Lõikemehhanismi kontrollimine

Enne kasutamist tuleb alati visuaalselt kontrollida, ega lõikemehhanism, kinnituspoldid ja kogu lõikeüksus pole kulunud või kahjustunud. Disbalansi vältimiseks tuleb kulunud või kahjustunud terad uutega asendada.

6.2 Õli lisamine

Enne esimest kasutamist tuleb mootorisse valada õli. Järgige selle juures mootori tootja juhendit. Arvestage ka seda, et õlitaset tuleb regulaarselt kontrollida ja vajadusel õli lisada.

6.3 Kütuse lisamine



HOIATUS!

Kütuse käitlemine on ohtlik!

Kütus on äärmiselt tuleohtlik. Kütusepaaki tohib täita ainult õues! Ärge suitsetage! Ärge tankige töötava või kuumu mootoriga!

Kasutage tankimiseks sobivat letrit või täittoru, et kütus ei satuks mootorile, korpusele või maha. Ohutuse huvides tuleb kütusepaagi kork ja muud paagiühendused kahjustuse korral välja vahetada.

Kui kütus on maha loksunud, ei tohi mootorit käivitada. Traktor tuleb kütusega saastunud kohast eemaldada ning maha loksunud kütus tuleb maast, mootorilt ja korpusest lapiga kokku koguda.

Mootorit ei tohi käivitada enne, kui kütuseaurud on hajunud.

Hoidke kütust ainult selleks ette nähtud anumates.

Kasutage pliivaba bensiini, vähemalt oktaanarvuga 91.

Paagi täitmine

1. Lülitage vajadusel mootor välja ja eemaldage ohutuse huvides süütevõti.
2. Oodake, kuni mootor on veidi jahtunud (süttiv kütus võib tekitada plahvatusohtu!).
3. Avage mootorikate.
4. Avage paagikork (06/1) ja lisage kütust.
Märkus: Vältige kütusepaagi ületäitmist!
5. Sulgege paagikork (06/1).
6. Sulgege mootorikate.

6.4 Rehvirõhu kontrollimine

- Kontrollige regulaarselt rehvirõhku.
- Vajalik rõhk on märgitud rehvidele (soovitus 1 bar).



MÄRKUS

1 PSI = 0,07 bar.

Rehvirõhku saab kontrollida tavalise jalgpumbaga ja samaga saab õhku lisada.

6.5 Murukogumismahuti paigaldamine

Murutraktoreid pakutakse eri murukogumismahutitega. Arvestage, et pildid võivad originaalist veidi erineda.

Murukogumismahuti täitetaseme indikaatori seadistamine

Täitetaseme indikaator annab pasuna abil teada, kui murukogumismahutiit on vaja tühjendada.

Täitetaseme indikaatori saab seadistada lõigatava materjali kvaliteedi järgi 6 asendisse. Kui lõigatav materjal on kuiv, lükake täitetaseme indikaator väiksematesse asenditesse. Märja või niiske materjali korral seadistage täitetaseme indikaator pikemaks. See mõjutab murukogumismahuti täitmist.

1. Lülitage mootor välja vt Peatükk 7.4 "Mootori käivitamine ja seiskamine", lehekülj 366.
2. Eemaldage murukogumismahuti vt Peatükk 8.1 "Murukogumismahuti puhastamine", lehekülj 369.
3. Seadistage täitetaseme indikaator (07/1) lõigatavale materjalile (07/a), kuni see soovitud asendisse fikseerub.
4. Pange murukogumismahuti tagasi vt Peatükk 6.5 "Murukogumismahuti paigaldamine", lehekülj 364.

Murukogumismahuti paigaldamine (220 I, 250 I)

1. Hoidke murukogumismahutit ühe käega mahuti pidemest (08/1) ja teise käega tagaküljel olevast hoideavast (08/2).
2. Pange murukogumismahuti sümmeetriliselt juhikule (08/3). Suunake selle käigus mõlemad korpused ja murukogumismahutis olevad märgistused üksteise poole.
3. Kallutage murukogumismahuti teise käega kergelt ette (08/a), kuni murukogumismahuti eesmine osa fikseerub.
4. Nüüd pöörake murukogumismahuti uuesti alla (08/b).
5. Kontrollige murukogumismahuti õiget asendit.

Murukogumismahuti paigaldamine (300 I)

1. Fikseerige murukogumismahuti kinnitusk-lambrid (11/1).
2. Hoidke murukogumismahutit ühe käega mahuti pidemest (08/1) ja teise käega tagaküljel olevast hoideavast (08/2).
3. Pange murukogumismahuti sümmeetriliselt juhikule (08/3). Suunake selle käigus mõlemad korpused ja murukogumismahutis olevad märgistused üksteise poole.
4. Kallutage murukogumismahuti teise käega kergelt ette (08/a), kuni murukogumismahuti eesmine osa fikseerub.
5. Nüüd pöörake murukogumismahuti uuesti alla (08/b).
6. Kontrollige murukogumismahuti õiget asendit.
7. Fikseerige traktoriraami kinnituspunktidest olevad gaasiamortisaatorid (11/2).

6.6 Kaitseseadiste kontrollimine

Kaitseseadiseid tuleb alati enne murutraktori käivitamist kontrollida.



HOIATUS!

Kaitseseadiste kontrollimine on ohtlik!

Kaitseseadiseid tohib kontrollida üksnes juhiistmelt ja ainult siis, kui läheduses ei ole teisi inimesi või loomi!

Kõik kontrollimised tuleb teha tasasel maapinnal, et murutraktor ei saaks soovimatult veerema hakata.

6.6.1 Seisupiduri kontaktlüliti kontrollimine

Seisupiduri kontaktlüliti tagab selle, et mootorit saab käivitada vaid siis, kui seisupidur on raken-datud.

Eeldus: Mootor on välja lülitatud.

1. Istuge juhiistmele.
2. Vabastage seisupidur, vajutades piduripe-daali (03/1).
3. Proovige mootorit käivitada (süütevõti asen-dis III) (05).



MÄRKUS

Mootor ei tohi käivituda!

6.6.2 Lõikemehhanismi kontaktlüliti kontrollimine

Lõikemehhanismi kontaktlüliti tagab selle, et mootorit ei saa käivitada, kui lõikemehhanism on aktiveeritud.

1. Mootor on välja lülitatud.
2. Istuge juhiistmele.
3. Vajutage piduripedaali (03/1) ja aktiveerige seisupidur (03/2, 01/5).
4. Lülitage lõikemehhanism sisse.
5. Proovige mootorit käivitada (süütevõti asen-dis III) (05).



MÄRKUS

Mootor ei tohi käivituda!

6.6.3 Istme kontaktlüliti kontrollimine

Istme kontaktlüliti tagab selle, et mootor lülitub välja kohe, kui sisselülitatud lõikemehhanismiga ei istu kedagi juhiistmel.

1. Istuge juhiistmele.
2. Vajutage piduripedaali (03/1) ja aktiveerige seisupidur (03/2, 01/5).
3. Käivitage mootor ja laske sellel maksimaalse pöörlemiskiirusega töötada.
4. Lülitage lõikemehhanism sisse.
5. Vabastage iste koormuse alt, tõustes püsti (ärge astuge traktorilt maha!).



MÄRKUS

Mootor peab välja lülituma!

6.6.4 Murukogumismahuti kontaktlüliti kontrollimine

Murukogumismahutil olev kontaktlüliti tagab selle, et mootor lülitub välja kohe, kui murukogumisma-

huti ei ole sisselülitatud lõikemehhanismiga õigesti paigaldatud.

1. Istuge juhiistmele.
2. Vajutage piduripedaali (03/1) ja aktiveerige seisupidur (03/2, 01/5).
3. Käivitage mootor ja laske sellel maksimaalse pöörlemiskiirusega töötada.
4. Lülitage lõikemehhanism sisse.
5. Tõstke tühi murukogumismahuti kergelt üles või aktiveerige avamislüliti.



MÄRKUS

Mootor peab välja lülituma!

6.6.5 Väljaviskekanali kontaktlüliti kontrollimine

Väljaviskekanali kontaktlüliti tagab selle, et murutraktor ei saa eemaldatud väljaviskekanaliga käivituda.

1. Võtke ära murukogumismahuti.
2. Eemaldage väljaviskekanal (15):
 - Vabastage rõngaspoldid (15/1).
 - Tõmmake väljaviskekanalit (15/2) veidi välja.
3. Istuge juhiistmele.
4. Vajutage piduripedaali (03/1) ja aktiveerige seisupidur (03/2, 01/5).
5. Käivitage mootor.



MÄRKUS

Mootor ei tohi käivituda!

7 TRAKTORI KASUTAMINE



HOIATUS!

Ebapiisavad teadmised murutraktori kohta võivad põhjustada ohte!

Lugege kasutusjuhend enne alustamist tähelepanelikult läbi!

Järgige eelkõige ohutusjuhiseid!

Tehke kõiki montaaži- ja kasutuselevõttude teadlikult. Kahtluse korral pöörduge tootja poole!

7.1 Põhimõttelised ettevalmistavad abinõud

- Kandke niitmise ajal alati stabiilseid jalatseid ja pikki pükse. Ärge kunagi niitke paljajalu või lahtiste sandaalidega.

- Kontrollige üle kogu maastik, kus traktorit kasutatakse ja eemaldage kõik kivid, pulgad, traadid, kondid ja muud võõrkehade, mis võivad traktorisse kinni jääda ja eemale paiskuda. Ka niitmise ajal tuleb olla võõrkehade suhtes tähelepanelik.
- Tehke kõik kasutuselevõtu juures kirjeldatud tööd. See kehtib eelkõige kaitseseadiste kontrollimise kohta.
- Koorma vedamiseks tohib kasutada ainult haakeseadist! Ärge ületage tugikoormust.
- Murutraktori peal ei tohi vedada esemeid!

7.2 Tarvikute kasutamine



HOIATUS!

Valede tarvikute kasutamine ja tarvikute valesti kasutamine on ohtlik!

Kasutage alati ainult traktori tootja originaaltarvikuid!

Järgige kaasasolevas kasutusjuhendis olevaid eeskirju!

Heakskiitmata tarvikute kasutamine või valesti kasutamine võib kaasa tuua kahju kasutajale ja kõrvalistele isikutele. Murutraktor võidakse üle koormata. See võib põhjustada raskeid õnnetusi.

7.3 Murutraktori lükkamine



ETTEVAATUST!

Kallakutel lükkamine on ohtlik!

Lükake murutraktorit ainult horisontaalsel pinnal! Kallakul võib murutraktor kontrollimatult alla veereda.

Jalghüdrostaatilise ajami korral

Möödaviiguhoob (12/1) asub tagumises parempoolses poritiivas. Möödaviigu vabastamine:

1. Tõmmake möödaviiguhoob (12/1) välja ja kinnitage üleval.
2. Vabastage pidur. Murutraktorit saab nüüd lükata.
3. Lähtestage möödaviiguhoob (12/1) pärast lükkamist, et hüdrostaatiline ülekanne taas tööle saada.

7.4 Mootori käivitamine ja seiskamine



HOIATUS!

Vigastusoht pikselöögi tõttu

Seade ei kaitse pikselöögi eest.

- Ärge niitke äikese ajal.

Mootori käivitamine

1. Istuge juhiistmele.
2. Vajutage vasakul olev piduripedaal (03/1) täielikult alla ja fikseerige fikseerimishoovaga (03/2).
3. Jälgige, et lõikemehhanism EI OLEKS sisse lülitatud. Kontrollige selleks kippülüiti asendit (04/2).
4. Viige mootori pöörlemiskiiruse regulaator (01/2) ülemise piirajani. Seal asub sõltuvalt varustusvariandist drosselisümbol. Kui ei, tõmmake eraldi drosseldusnuppu (01/1).
5. Asetage süütevõti süütelukku (01/3, 05).
6. Keerake süütevõti asendisse „II“ ja hoidke seal nii kaua, kuni mootor käivitub.
Märkus: Starteriaku säästmiseks ärge üritage mootorit käivitada kauem kui 5 sekundit.
7. Laske süütevõti lahti, see hüppab automaatselt asendisse „II“.
8. Viige mootori pöörlemiskiiruse regulaator (01/2) töoasendisse. Drosseldusnupuga variandi puhul vajutage drosseldusnupp uuesti sisse (01/1).

Mootori väljalülitamine

1. Lülitage lõikemehhanism välja (04/2).
2. Viige mootori pöörlemiskiiruse regulaator (01/2) tühikäiguasendisse.
3. Vajutage piduripedaali (03/1) ja fikseerige see fikseerimishoovaga (03/2).
4. Keerake süütevõti (05) asendisse „0“.
5. Keerake süütevõti välja.



HOIATUS!

Kuum mootor on ohtlik!

Jälgige mootori väljalülitamisel, et kuumad mootoriosad, näiteks mürasummuti ei saaks läheduses olevaid esemeid enda materjale süüdata!

7.5 Traktoriga sõitmine



HOIATUS!

Ebaõigesti valitud kiirus on ohtlik!

Sõitke eelkõige alguses aeglaselt, et harjuda traktori liikumis- ja pidurdusomadustega!

Enne suuna muutmist tuleb sõidukiirust selliselt vähendada, et juhil oleks igal ajal murutraktori üle kontrolli ja murutraktor ei saaks ümber minna!

Traktoril on jalghüdrostaatiline ülekanne.

7.5.1 Sõiduks valmistumine temperatuuril alla 10 °C

1. Jälgige, et lõikemehhanism EI OLEKS sisse lülitatud. Kontrollige selleks kippülüiti (04/2).
2. Käivitage mootor ja laske sellel ülekandeõli viskoossuse optimeerimiseks umbes 30 sekundit soojeneda. Seejärel võite traktoriga sõitma hakata. Lõikemehhanismi võib sisse lülitada alles siis, kui mootor on mõne minuti töötnud.

7.5.2 Jalghüdrostaatülekandega sõitmine

1. Vajutage piduripedaali (03/1) ja fikseerige see fikseerimishoovaga (03/2).
2. Seadke lõikemehhanism kõrgeimale lõikekõrgusele (04/1).
3. Käivitage mootor.
4. Rakendage pidur (03/1).
5. Vajutage aeglaselt soovitud sõidusuuna peddaali.
 - Edasi: pedaal (02/1)
 - Tagurpidi: pedaal (02/2)
6. Mida rohkem peddaali vajutate, seda kiiremini traktor valitud suunas liigub.
7. Peatamiseks laske pedaal lahti ja vajutage piduripedaali (03/1).



MÄRKUS

Traktorilt lahkudes rakendage piduripedaali all hoides alati seisupidur, et traktor ei saaks eemale veereda.

7.5.3 Kallakutel liikumine ja niitmine



HOIATUS!

Kallakutel liikumine on eksimise korral ohtlik!

Kallakul sõitmisel tuleb olla eriti ettevaatlik! Turvalist kallakut ei ole.

Selleks järgige eelkõige alljärgnevat ohutusjuhiseid!

Kui rattad hakkavad kohapeal pöörlema või kui sõiduk jääb sõidu ajal tõusul kinni, lahutage lõikemehhanism ja lisatarvikud. Seejärel lahutage kallakult, liikudes aeglaselt ja otsesuunas allapoole.

Täis murukogumiskast suurendab tänu oma kaalule murutraktori ümbermineku ohtu!

- Ärge sõitke üle 10° (18 %) kallakutel. Näide: see vastab 18 cm kõrguseerinevusele ühe meetri pikkusel lõigul.
- Ärge võtke kohalt järsult.
- Ärge pidurdage järsult.
- Hoidke sõidukiirus väiksena.
- Ärge sõitke kallaku suhtes risti.
- Ärge kiirendage liiga palju.
- Ärge pöörake rooli järsult.

7.5.4 Murutraktoriga niitmine

Puhta niitmistulemuse saavutamiseks tuleb sõidukiirust muru seisukorrale kohandada. Valige niitmiseks pedaalil kuni 2/3 võimalikust sõidukiirusest. Traktori maksimaalne kiirus on ette nähtud üksnes sõitmiseks, ilma lõikemehhanismi kasutamata.

Tavaliselt on lõikekõrgus 4–5 cm. See vastab 2. või 3. kõrguse reguleerimise astmele (04/1). Niiske ja märja muru korral niitke suurema niitmiskõrgusega.

Väga kõrge muru korral on otstarbekas niita kahes etapis. Esimeses etapis seadke lõikemehhanism maksimaalsele lõikekõrgusele. Teises etapis saate seadistada tegelikult soovitava kõrguse.

7.5.4.1 Lõikemehhanismi sisselülitamine



MÄRKUS

Lõikemehhanismi tohib sisse lülitada alles siis, kui mootor on umbes ühe minuti töötanud!

Lõikemehhanismi sisselülitamisel ei tohi murutraktor seista kõrge muru sees.

1. Käivitage mootor.
2. Viige mootori pöörlemiskiiruse regulaator (01/2) tööasendisse.
3. Seadke lõikemehhanism käsihoovaga (04/1) suurimale lõikekõrgusele.
4. Lülitage lõikemehhanism kipplülitiga (04/2) (asend „I“) sisse.
5. Seadke lõikemehhanism käsihoovaga (04/1) soovitud lõikekõrgusele.
6. Sõitke murutraktoriga kohalt.

7.5.4.2 Niitmisrežiim tagurpidi liikumisel



MÄRKUS

Kui vajutada ainult käigupedaali, lülitab lõikemehhanism välja.

1. Vajutage nuppu "Tagurpidi niitmine" (01/4) ning 5 sekundi jooksul tagurpidi liikumise pedaalil (02/2).



HOIATUS!

Õnnetusohu tagurpidi niitmisel!

Jälgige tagurpidi niitmisel tagapool asuvat ala!

Tagurpidi tohib niita vaid siis, kui see on vajalik!

7.5.4.3 Lõikemehhanismi väljalülitamine



HOIATUS!

Lõiketera järeljooks on ohtlik!

Pöörlev / seisma jääv lõiketera võib põhjustada kätel ja jalgadel lõikehaavu!

Seetõttu hoidke käed ja jalad lõikeseadmetest eemal!

1. Lülitage lõikemehhanism kipplülitiga (asend „0“) välja (04/2).

Lõikemehhanismi saab välja lülitada nii seisval traktoril kui ka sõidu ajal.



HOIATUS!

Väljapaiskuvad objektid põhjustavad vigastusohu!

Kruusa- ja killustikupinnast ülesõitmisel võivad objektid sattuda töötavasse lõikemehhanismi ja seejärel sealt välja paiskuda.

- Lülitage lõikemehhanism alati välja, kui sõidate pindadel, kus ei kasva muru.

7.5.4.4 Murukogumismahuti tühjendamine



MÄRKUS

Kui murukogumismahuti on täis, kõlab helisignaal. Mahuti tuleb hiljemalt siis tühjendada.

- Murukogumisanumat saab tühjendada juhiistmelt.
- Kui murukogumismahuti pööratakse üles või välja sisselülitatud lõikemehhanismiga, sureb mootor välja.
- Kui murukogumismahuti ei ole korrektselt kinnitunud, ei saa lõikemehhanismi sisse lülitada.

Murukogumismahuti tühjendamine käivitushoovaga

1. Võtke käivitushoob (09/1) murukogumismahutist (09/a) välja.
2. Murukogumismahuti avamiseks vajutage hooba sõidusuunas (09/b).
3. Viige murukogumismahuti hoovaga taha (10/a), kuni anum tühjeneb (10/b).

7.5.4.5 Multšimine

Optimaalse multšimistulemuse saavutamiseks tuleb muru regulaarselt niita (umbes 1–2 korda nädalas). Ära tuleb lõigata 1/3 murulible kõrgusest (nt kui muru kõrgus on 6 cm, tuleb ära lõigata 2 cm). See võimaldab töödelda lõigatud muru puhtalt järelejäänud murusse.

Kõigile murutraktoritele on lisavarustusena saadaval multšikiilud.

Tagantväljaviske ümberseadistamine multširežiimile

1. Eemaldage murukogumismahuti.
2. Viige multšikiil (13/1) väljaviskekanalisse (13/2).
3. Kindlustage mõlemad kinnituslindid (14/1) rõngaspoltide (14/2) külge.
4. Pange murukogumismahuti kohale.

7.5.4.6 Niitmisintervall

Arvestage, et muru kasvab eri aegadel erinevalt. Kevadel on soovitatav valida lühem niitmisintervall. Suurendage niitmisintervalli, kui muru kasvu kiirus väheneb.

Kui muru ei ole pikka aega niidetud, valige kõigepealt kõrgem lõikeseadistus ning niitke seejärel kaks päeva hiljem madalama niitmiskõrgusega.

7.5.4.7 Kõrge muru niitmine

Kui muru on tavalisest pikemaks kasvanud või on liiga niiske, niitke kõrgema lõikekõrgusega. Seejärel niitke muru madalama, tavalise seadistusega veel kord.

7.5.4.8 Lõiketera hooldus

Jälgige, et lõiketera oleks kogu niitmisperioodil terav, et vältida muruliblete rebimist ja muljumist. Rebitud muruliblede servad muutuvad pruuniks. See aeglustab kasvu ning suurendab muru vastõtlikkust haigustele.

- Kontrollige lõiketera teravust ning kulumis- ja kahjustumismärke pärast iga kasutamist! Vajadusel pöörduge teenindusse.
- Kasutage tera vahetamisel ainult originaallõiketeri.

8 MURUTRAKTORI PUHASTAMINE

Optimaalseks toimimiseks ja pika eluea tagamiseks tuleb murutraktorit regulaarselt puhastada. Puhastage murutraktor pärast iga kasutamist sellele kogunenud mustusest.

Ärge kasutage puhastamiseks survepuhastit. Survepuhasti või aiavooliku veejuga võib kahjustada elektrisüsteemi ja laagreid.

Jälgige, et eelkõige mootor, ülekanne ja ümbersuunamisrullikud, samuti kogu elektrisüsteem ei satuks veega kokkupuutesse.



HOIATUS!

Ohud puhastamisel!

Kõigi puhastustööde juures kehtib:

- Lülitage mootor välja ja eemaldage süütevõti.
- Eemaldage süüteküünal/-küünlad.
- Puhastamise ajaks eemaldatud kaitse-seadised tuleb pärast puhastamist tagasi panna.
- PÕLETUSOHT: Puhastage murutraktor alles siis, kui see on maha jahtunud. Mootor, ülekanne ja mürasummuti on väga kuumad!
- LÕIKEOHT: Arvestage lõikemehhanismi kallal töötamise ajal teravate lõiketeradega. Mitme teraga lõikemehhanismi korral võib ühe lõiketera liikumine tuua kaasa teiste lõiketerade liikumise!

8.1 Murukogumismahuti puhastamine

Selleks võtke murukogumismahuti ära ja puhastage mahuti seest ja väljast voolikuga. Kinnijäänud mustus tuleb eemaldada ettevaatlikult näiteks harjaga. Jälgige eelkõige tekstiilist kattega murukogumismahutite puhul, et tekstiil ei saaks kahjustada.



MÄRKUS

Tühjendage murukogumismahuti enne puhastamist vastavalt kirjeldusele. Täis murukogumismahuti on turvaliseks eemaldamiseks liiga raske.

Murukogumismahuti eemaldamine (220 l, 250 l)

1. Lülitage mootor välja.
2. Tõstke murukogumismahuti kergelt üles.
3. Võtke murukogumismahuti ülevaltpoolt ära.

Murukogumismahuti eemaldamine (300 l)

1. Lülitage mootor välja.
2. Vabastage gaasiamortisaator traktorilt ja kin- nitage murukogumismahuti hoidikutele.
3. Tõstke murukogumismahuti kergelt üles.
4. Võtke murukogumismahuti ära.

8.2 Korpuse, mootori ja ülekande puhastamine

TÄHELEPANU!

Elektrisüsteem võib sissetungiva vee tõttu kahjustada saada!

Jälgige traktori puhastamisel, et vesi ei satuks elektrisüsteemi!

Ärge pihustage mootorit ja laagreid (ratastel, üle- kandel, terahoidikus) veega ega survepuhastiga.

Vee tungimine süütesüsteemi, karburaatorisse ja õhufiltrisse võib põhjustada tõrkeid. Laagrites olev vesi võib põhjustada määride kadumise ja selle tagajärjel laagrite hävimise.

Mustuse ja murujäätmete eemaldamiseks kasu- tate lappi, käsiharja, pika varrega pintslit või muud sarnast.

8.3 Väljaviskekanali puhastamine

Regulaarne puhastamine tagab lõikekõrguse re- guleerimise kerge liikumise.

Väljaviskekanal koosneb kahest üksteise sisse lükatud osast. Alumine osa on tugevalt lõikeme- hanismi korpusesse fikseerunud. Ülemise osa saab puhastamiseks välja võtta.

1. Eemaldage murukogumismahuti.
2. Võtke väljaviskekanali vasakult ja paremalt kruvid (15/1).
3. Tõmmake väljaviskekanal (15/2) tagaseina kaudu suunaga tagant välja.
4. Puhastage põhjalikult ülemine ja alumine väl- javiskekanal.
5. Ühendage väljaviskekanal tagaseinale. Jälgi- ge, et ülemine ja alumine osa oleksid puhtalt koos.
6. Keerake see kahe kinnituskruviga kinni.
7. Paigaldage murukogumismahuti.

9 TRANSPORTIMINE



HOIATUS!

Ümberkukkuv seade põhjustab mulju- misohtu!

Seadme omakaal võib inimesi raskelt vi- gastada.

- Olge seadme peale- ja mahalaadi- misel sõidukisse või haagisele äär- miselt ettevaatlik!

Murutraktori transportimisel transportivahendil (nt sõiduauto haagisel) tuleb lõikeme- hanism toetada.

Jälgige, et transpordi ajal oleks transportivahendi kandevõime piisav ja et murutraktor oleks sobi- valt kinnitatud.

10 HOOLDUS

Korrashoiuga kaasnevad ohud!

Kõigi korrashoiutööde juures kehtib:

- Lülitage mootor välja ja eemaldage süütevõti.
- Eemaldage süüteküünlal-/küünlad.
- Korrashoiu ajaks eemaldatud kaitseseadised tuleb pärast korrashoiutöid tagasi panna.
- PÕLETUSOHT:
Töötage murutraktori kallal alles siis, kui see on maha jahtunud. Mootor, ülekanne ja mü- rasummuti on väga kuumad!
- LÕIKEOHT:
Arvestage lõikeme- hanismi kallal töötamise ajal teravate lõiketeradega. Mitme teraga lõi- kemehhanismi korral võib ühe lõiketera liiku- mine tuua kaasa teiste lõiketerade liikumise.
- Osade vahetamisel tohib kasutada üksnes originaalvaruosi.
- Kahtluse korral pöörduge töökotta või tootja poole.

10.1 Hooldusplaan

Alljärgnevaid töid tohib teha kasutaja ise. Kõiki muid hooldus-, teenindus- ja korrashoiutöid tuleb teha volitatud hooldustöökojas.

Järgige lisaks soovituslike iga-aastaseid määri- misi kooskõlas määrdekavaga.



MÄRKUS

Tugeva koormuse ja kõrge temperatuuri korral tuleb vajadusel kasutada lühe- maid hooldusintervalle, kui eespool ole- vas tabelis on toodud.

Tegevus	Enne iga kasutamist	Pärast iga kasutamist	Pärast esimest 5 tundi	Iga 25 töötunni järel	Iga 50 töötunni järel	Enne iga hoiule panekut
Kontrollige mootori õlitaset ^{)*}	X					
Vahetage mootoriõli ^{)*}			X			X
Puhastage õhufilter ^{)*}				X		
Vahetage õhufilter ^{)*}					X	
Kontrollige süüteküünalt ^{)*}					X	
Kontrollige pidurit (proovipi-durdamine sirgel lõigul)	X					
Kontrollige rehvirõhku	X					
Kontrollige lõiketera	X					
Kontrollige lahtiseid osi	X					X
Kontrollige kiilrihma (visuaalne kontroll)				X		
Puhastage murutraktorit		X				
Puhastage mootori õhusiselaskevõre ^{)*}	X					
Puhastage ülekanne muru- ja niitmisjäätmetest		X		X		

)* vt mootori tootja kasutusjuhendit

10.2 Määrdekava

Selleks et tagada liikuvate osade kerge liikumine, soovitage vähemalt üks kord aastas määrada alljärgnevaid kohti.

Puhastage kõiki määritavaid kohti enne määrimist või pihustamist lapiga. Ärge kasutage vett, muidu võib tekkida korrosioon.

Määrdepunktid:

- Määrige tapiõlgmiku vasak- ja parempoolset määrdeniplit (18/1) universaalmäärdega.
- Pihustage raami esiteljel olevaid laagreid (18/2) pihustatava õliga.
- Pihustage rooliülekanDEL olevat hambasegmenti ja rooli koonushammasrattaid (19/1) universaalmäärdega.
- Määrige esitelje (20/1) ja tagatelje (20/2) rull-laagrit (17/1) ja rummu universaalmäärdega.



MÄRKUS

Esi- ja tagarattad tuleb telgede ja laagrite määrimiseks ära võtta.

- Pöörd- ja laagrikohad: Määrige kõiki liikuvaid pöörlemis- ja laagripunkte.

10.3 Ratta vahetamine

Ratast tohib vahetada üksnes horisontaalsel ja stabiilsel aluspinnal.

1. Seisake murutraktor ja eemaldage süütevõti.
2. Vajutage piduripedaal (03/1) täiesti alla ja fikseerige see fikseerimishoovaga (03/2).
3. Kindlustage murutraktor eemaleveeremise eest tõkiskingadega. Asetage tõkiskingad sellele küljele, mida ei tõsteta üles.
4. Tõstke murutraktor sobiva tõstevahendiga (nt käärtõstuk) sellel küljel üles, mida tuleb vahetada. Tõstke traktorit nii palju, et vahetatavat ratast saaks vabalt pöörata.

Tähelepanu! Seadme kahjustuste oht.

Jälgige tõstmisel, et traktorieleemendid ei painduks. Toetage tõstevahend ainult stabiilsetele metallosadele.

5. Kindlustage murutraktor mõnel veermiku kandelemendil stabiilse toetusega (nt kant-puit), nii et traktor ei hakkaks langema ka tõstevahendi äralibisemise või ümbermineku korral.
6. Eemaldage kaitsekate (16/1).
7. Vajutage kinnitusseib (16/2) kruvikeeraja abil ära. Jälgige, et seib ei läheks kaotsi.

8. Eemaldage alusseib (16/3).
9. Tõmmake ratas teljelt.
Märkus: Tagarataste eemaldamisel teljelt ärge laske prismaliistudel kaotsi minna!
10. Puhastage enne tagasi monteerimist ratta telg ja ava ja määrige mõlemat universaal-määrdega.
11. Paigaldage ratas teljele.
Märkus: Tagarataste ühendamisel peavad prismaliistude ja tagaratta sooned olema selliselt kohakuti, et prismaliistud saab jõudu kasutamata kohale lükata.
12. Paigaldage alusseib teljele.
13. Vajutage kinnitusseib teljel olevasse soonde. Kui kasutate selleks tange, jälgige, et telg ei saaks kahjustada.
14. Paigaldage kaitsekatte teljele.
15. Eemaldage kinnitusalus ja laske traktor tõstevahendi abil ettevaatlikult maha.

10.4 Starteriaku

Murutraktori tarnekomplektis ei ole starteriaku laadijat.

Aku täpset nimetust vt akukastilt. Starteriaku asub mootorikatte all.

Starteriaku on tehases laetud.

Ohutusjuhised



HOIATUS!

Starteriaku vale käitlemine on ohtlik!

Aku vales käitlemisest tulenevate ohtude vältimiseks järgige allolevaid punkte!

- Starteriakut ei tohi hoida lahtise tule vahetus läheduses, põletada ega asetada küttekehadele. Plahvatusoht.
- Hoidke staeteriakut talvel jahedas ja kuivas ruumis (10–15 °C). Hoiustamise ajal tuleb vältida alla külmumispunkti jäävaid temperatuure.
- Ärge jätke starteriakut pikemaks ajaks laadimata olekusse. Kui starteriakut ei kasutata pikema aja jooksul, tuleb seda sobiva laadijaga laadida.
- Ärge hävitage starteriakut. Elektrolüüt (väävelhape) põhjustab nahal ja riietel söövitust – loputage kohe veega maha.
- Hoidke starteriakut puhtana. Pühkige seda ainult kuiva lapiga. Ärge kasutage vett, bensiini, lahustit ega muud sarnast!
- Hoidke ühenduspoolused puhtana ja määrige poolusemäärdega.

- Ärge lühistage ühenduspooluseid.

Starteriaku laadimine

Laadimine on vajalik:

- enne talvist hoiule panekut;
- seadme pikemaks seisma jätmiseks (üle 3 kuu).



HOIATUS!

Oht starteriaku valesi laadimise tõtu!

Laadija laadimisvool ei tohi ületada 5 A ning laadimispinge peab olema kuni 14,4 V. Suurema laadimispinge korral tekib starteriaku plahvatamise oht!

Aku juures töötamise ajal eemaldage alati süütevõti.

Soovitame laadida seda hooldusvaba ja gaasilekkindlat starteriakut spetsiaalse laadimiseadmega (saadaval tehnikakauplustes).

Järgige enne starteriaku laadimist laadija tootja kasutusjuhendit.



ETTEVAATUST!

Lühiseoht!

Lühiseohtu vältimiseks tuleb alati miinuskaabel (-) esimesena eemaldada ning viimasena tagasi ühendada!

Aku juures töötamise ajal eemaldage alati süütevõti!

1. Keerake süütevõti välja (05).
2. Avage mootorikatte.
3. Ühendage laadija klemmid aku ühenduspoolustega.



MÄRKUS

Jälgige poolsust:

- Punane klemm = plusspoolus (+)
- Must klemm = miinuspoolus (-)

4. Ühendage laadija vooluvõrku ja lülitage sisse.

10.5 Lõikemehhanismi eemaldamine

Traktori kasutamiseks talvel ja kiilrihma vahetamiseks tuleb lõikemehhanism eemaldada.

1. Lööge esirattad (29/1) kuni piirajani vasakule.
2. Eemaldage murukogumismahuti (30/1).
3. Eemaldage väljaviskekanal (15/2).
4. Keerake šahtihoidiku silinderkruvi (31/1) 5–6 pöörde võrra lahti.

5. Laske lõikemehhanism (32/1) lõikekõrguse regulaatori hoova (32/2) abil sügavaimasse asendisse.
6. Võtke tõmbevedru (33/1) lõikemehhanismilt ära.
7. Seadke lõikemehhanism (34/1) lõikekõrguse regulaatori hoova (34/2) abil uuesti kõige kõrgemasse asendisse.
8. Võtke kiilrihmakanal (35/1) välja (35/a).
9. Võtke kiilrihm (36/1) mootori kiilrihmakettalt ära.
10. Laske lõikemehhanism (32/1) lõikekõrguse regulaatori hoova (32/2) abil uuesti sügavaimasse asendisse.
11. Eemaldage lõikemehhanismi hoideraamidelt kinnitustihvtid (4 tk) (38/1).
12. Tõmmake hoideraam pollidelt ära (38).
13. Tõmmake lõikemehhanism sõidusuunas paremalt küljelt välja.

10.6 Kiilrihma vahetamine

1. Keerake lahti kinnitusmutrid (6 tk) (21/1).
2. Võtke kiilrihmakanal (22/1) välja.
3. Võtke lõikemehhanismi parempoolne kate (23/1) välja ja eemaldage.
4. Võtke lõikemehhanismi vasakpoolne kate (24/1) välja ja eemaldage.
5. Keerake pingutusrullikul (25/2) olev kruvi (25/1) kergelt lahti, kuni kiilrihma (25/3) saab eemaldada.
6. Võtke kiilrihm välja.



MÄRKUS

Kiilrihma juhik ja asend erineb sõltuvalt tüübist. Järgige lõikemehhanismil olevat kleebist.

Uue kiilrihma kohale asetamine

1. Asetage kiilrihm ümber kergelt vabastatud pingutusrulliku ja keerake pingutusrullik uuesti kinni (27, 28).
2. Asetage kiilrihm vastavalt järjekorrale (27/a – d, 28/a – d) ümber rullikute ning jälgige juhi- kut ja kiilrihma asendit.

11 HOIULEPANEK

Murutraktorit tuleb hoida kaitstuna ilmastikumõjude, eriti niiskuse, vihma ja pikaajalise päikesekiirguse eest.

Kui traktori bensiinipaagis on bensiini, ärge hoidke murutraktorit kunagi hoones, kus kütuseaurud võivad kokku puutuda lahtise tule või sädemetega. Paigutage murutraktorit ainult ruumidesse, mis on mootorsõidukite hoidmiseks sobivad.

Võimalusel ärge hoiustage murutraktorit pikemat aega, näiteks talvel, täis paagiga. Kütus võib aurustuda.

Enne pikaajalist hoiule panekut tuleb kütus paagist ja karburaatorist välja lasta, et ennetada laadestisi ja seega käivitusraskusi. Küsige selle kohta oma töökojast.

12 ABI TÕRGETE KORRAL



ETTEVAATUST!

Kehavigastuste oht

Teravad ja liikuvad seadme osad võivad põhjustada vigastusi.

- Kandke hooldus- ja puhastustööde ajal alati kaitsekindaid!



MÄRKUS

Tõrgete korral, mida selles tabelis pole kirjeldatud või mida te ei suuda ise kõrvaldada, pöörduge meie volitatud klientideeninduse poole.

Rike	Põhjus	Kõrvaldamine
Mootor ei käivitu.	Kütus on otsas.	Täitke paak; kontrollige paagi õhutust; kontrollige kütusefiltrit.
	Paagis on ebakvaliteetne, saastunud kütus või vana kütus.	Kasutage alati puhtast anumast pärit värsket kütust; puhastage karburaator (tootja esindustöökoda).
	Õhufilter määrdunud.	Puhastage õhufilter (vt mootori tootja kasutusjuhendit).

Rike	Põhjus	Kõrvaldamine
	Süütesäde puudub.	Puhastage süüteküünlal, vajadusel vahetage uue vastu, kontrollige süütekaablit, kontrollige süütesüsteemi (tootja esindustöökoda).
	Mootori põlemisruumis on mitme käivituskatse tõttu liiga palju küttust.	Keerake süüteküünlal välja ja kuivatage.
Starter ei tööta.	Tühi või kohe tühjenev starteriaku.	Laadige starteriaku.
	Juhiistmel olev kaitselüliti ei tööta.	Istuge juhiistmele õigesti; lüliti on katki.
	Piduripedaalil olev kaitselüliti ei tööta.	Vajutage piduripedaal täiesti alla.
	Lõikemehhanism on sisse lülitatud.	Lülitage lõikemehhanism välja.
	Starteriaku (+) kaabli kaitse.	Kontrollige ja vajadusel vahetage kaitse.
Mootori võimsus väheneb.	Liiga kõrge või liiga märg muru.	Korrigeerige lõikekõrgust; looge lõikemehhanismile vaba ruumi, liikudes veidi tagasi.
	Väljaviskekanal/lõikekorpus ummistunud.	Seisake mootor ja eemaldage süütevõti! Puhastage väljaviskekanal/lõikekorpus.
	Õhufilter määrdunud.	Puhastage õhufilter (vt mootori tootja kasutusjuhendit).
	Karburaatori seadistus on vale.	Laske seadistust kontrollida (tootja esindustöökoda).
	Tera on tugevalt kulunud.	Vahetage tera välja (tootja esindustöökoda).
	Sõidukiirus on liiga suur.	Vähendage sõidukiirust.
Murutraktor vibreerib tugevalt.	Lõikemehhanism on kahjustunud.	Kontrollige lõikemehhanismi (tootja esindustöökoda).
Murutraktor ei võta kohalt.	Hüdrostaataajami korral: veoajam puudub.	Seadke möödaviiguhoob tööasendisse ümber (vt <i>Peatükk 7.3 "Murutraktori lukkamine", lehekülg 366</i>).
Ebapuhas löige.	Tera kulunud, nüri.	Vahetage või teritage tera. Tasakaalustage teritatud tera (tootja esindustöökoda)!
	Vale lõikekõrgus.	Korrigeerige lõikekõrgust.
	Mootori liiga väike pöörlemiskiirus.	Seadistage maksimaalne mootori pöörlemiskiirus.
	Sõidukiirus on liiga suur.	Vähendage sõidukiirust.
	Rehvidel on erinev rehvirõhk.	Pumbake rehve õige tasemeni. Mõõtke rehvide rõhku.

Rike	Põhjus	Kõrvaldamine
Murukogumismahuti ei täitu.	Lõikekõrgus on seadistatud liiga madalaks.	Korrigeerige lõikekõrgust.
	Muru on niiske ning õhuvool ei suuda seda liigutada.	Lükake niitmine edasi seniks, kuni muru on kuivanud.
	Tera on tugevalt kulunud.	Vahetage tera. (Tootja esindustöökoda)
	Muru on liiga kõrge.	Niitke muru kaks korda:
		■ 1. kord: maksimaalne lõikekõrgus
		■ 2. kord: soovitatav lõikekõrgus
	Tekstiilkott ummistunud – õhk ei liigu läbi.	Puhastage tekstiilkott.
	Lõikemehhanismi väljaviskekanal on määrduanud.	Puhastage väljaviskekanal/lõikekorpus.
Täitetaseme indikaator ei reageeri.	Täitetaseme indikaatori hooval on niitmisejätmed.	Eemaldage täitetaseme indikaatori hooval olevad niitmisejätmed. Seejärel kontrollige hoova liikumist.
Sõiduajam, pidur, sidur ja lõikemehhanism		Laske kontrollida üksnes tootja esindustöökogas!

13 GARANTII

Võimalikud materjali- ja tootmisvead kõrvaldame seaduses ettenähtud garantiiaja jooksul oma äranägemisel kas remondi teel või asendame uue tootega. Garantiaeg oleneb seadme ostukoha riigi seadustest.

Meie garantii kehtib vaid alljärgnevate tingimuste täitmisel:

- kasutusjuhendi järgimine;
- asjatundlik käsitlemine;
- originaalvaruosade kasutamine.

Garantii kaotab kehtivuse alljärgnevatel juhtudel:

- omavolilised remondikatsed;
- omavoliline tehniline muutmine;
- mitteotstarbekohane kasutamine.

Garantii ei hõlma:

- loomulikust kulumisest tulenevaid värvikahjustusi,
- kuluvaid osi, mis on varuosade kaardil tähistatud [xxxxxx (x)] raamiga
- siseõlemismootoreid (neile kehtivad vastava mootoritootja garantiitingimused).

Garantiaeg algab ostu sooritamise esimese lõppkasutaja poolt. Määrava tähtsusega on ostutšeki kuupäev. Pöörduge selle garantiideklaratsiooni ja ostutšekiga edasimüüja või lähima volitatud kliendi-teeninduse poole. See vastavusdeklaratsioon ei puuduta ostja poolt müüja vastu esitatavaid seadusega ettenähtud kvaliteedikaubusi.

ORIGINALIOS NAUDOJIMO INSTRUKCIJOS VERTIMAS




Turinys

1	Apie šią naudojimo instrukciją	377	6.6.2	Pjovimo mechanizmo kontaktinio jungiklio tikrinimas	384
1.1	Tituliniame puslapyje esantys simboliai	377	6.6.3	Sėdynės kontaktinio jungiklio tikrinimas	384
1.2	Simbolių paaiškinimai ir signaliniai žodžiai	377	6.6.4	Žolės surinkimo krepšio kontaktinio jungiklio tikrinimas	385
2	Gaminio aprašymas	377	6.6.5	Išmetimo kanalo kontaktinio jungiklio tikrinimas	385
2.1	Naudojimas pagal paskirtį	377	7	Traktoriaus eksploatavimas	385
2.2	Galimi netinkamo naudojimo būdai	378	7.1	Pagrindinės paruošiamosios priemonės	385
2.3	Ant įrenginio esantys simboliai	378	7.2	Priedų naudojimas	385
2.4	Saugos ir apsauginiai įtaisai	378	7.3	Vejos pjovimo traktoriaus stūmimas	385
2.5	Gaminio apžvalga	379	7.4	Variklio užvedimas ir išjungimas	386
3	Saugos nuorodos	380	7.5	Važiavimas traktoriaus	386
3.1	Operatoriai	380	7.5.1	Pasiruošimas važiuoti esant žemesnei nei 10 °C temperatūrai	386
3.2	Asmens apsaugos priemonės	380	7.5.2	Važiavimas su hidrostatinėmis pavarų dėžėmis, valdoma koja	386
3.3	Sauga darbo vietoje	380	7.5.3	Važiavimas ir pjovimas ant šlaitų	387
3.4	Asmenų, gyvūnų ir daiktų sauga	380	7.5.4	Pjovimas vejos pjovimo traktoriaus	387
3.5	Įrenginio sauga	381	8	Vejos pjovimo traktoriaus valymas	388
3.6	Triukšmo apkrova	381	8.1	Žolės surinkimo krepšio valymas	389
3.7	Elgsena su benzinu ir alyva	381	8.2	Korpuso, variklio ir pavarų dėžės valymas	389
4	Traktoriaus išpakavimas ir montavimas	381	8.3	Išmetimo kanalo valymas	389
5	Valdymo elementai	381	9	Transportavimas	389
5.1	Standartinis prietaisų skydelis (01)	382	10	Techninė priežiūra	390
5.2	Stabdžio / sankabos pedalas	382	10.1	Techninės priežiūros darbų planas	390
5.3	Pavarų dėžės valdymas (važiavimo greitis)	382	10.2	Tepimo planas	391
5.4	Hidrostatinė pavarų dėžė, valdoma koja	382	10.3	Ratų keitimas	391
5.5	Pjovimo mechanizmo valdymas	382	10.4	Starterio akumuliatoriaus baterija	391
6	Paleidimas	383	10.5	Pjovimo mechanizmo išmontavimas	392
6.1	Pjovimo mechanizmo tikrinimas	383	10.6	Trapecinio diržo keitimas	393
6.2	Alyvos pripildymas	383	11	Sandėliavimas	393
6.3	Degalų pripildymas	383	12	Pagalba atsiradus sutrikimų	393
6.4	Padangų slėgio tikrinimas	383	13	Garantija	395
6.5	Žolės surinkimo krepšio montavimas	383			
6.6	Saugos įtaisų tikrinimas	384			
6.6.1	Stovėjimo stabdžio kontaktinio jungiklio tikrinimas	384			

1 APIE ŠIĄ NAUDOJIMO INSTRUKCIJĄ

- Vokiška versija yra originali naudojimo instrukcija. Visos kitos kalbų versijos yra originalios naudojimo instrukcijos vertimai.
- Prieš eksploatuoti būtina atidžiai perskaitykite šią naudojimo instrukciją. Tai yra saugaus darbo ir sklandaus valdymo sąlyga.
- Visada laikykite šią naudojimo instrukciją taip, kad visada galėtumėte ją paskaityti, kai reikės informacijos apie įrenginį.
- Perduokite įrenginį kitiems asmenims tik kartu su šia naudojimo instrukcija.
- Perskaitykite ir laikykitės šioje naudojimo instrukcijoje pateiktų saugos ir įspėjamųjų nurodymų.
- Vejos pjovimo traktoriai pristatomi įvairių įrangos variantų. Atkreipkite dėmesį į tai, kad pavaiškėliai gali šiek tiek skirtis nuo originalo. Jei kiltų sunkumų suprasti aprašymus, kreipkitės į specializuotas dirbtuves arba į gamintoją.
- Laikykitės pridedamos montavimo instrukcijos ir benzininio variklio naudojimo instrukcijos.

1.1 Tituliniame puslapyje esantys simboliai

Simbolis	Reikšmė
	Prieš eksploatuoti būtina atidžiai perskaitykite šią naudojimo instrukciją. Tai yra saugaus darbo ir sklandaus valdymo sąlyga.
	Naudojimo instrukcija
	Neeksploatuokite benzininio įrenginio šalia atviros liepsnos arba šilumos šaltinių.

1.2 Simbolių paaiškinimai ir signaliniai žodžiai



PAVOJUS!

Nurodo gresiančią pavojingą situaciją, kurios neišvengus galimas mirtinas arba sunkus sužalojimas.



ĮSPĖJIMAS!

Nurodo galimą pavojingą situaciją, kurios neišvengus galimas mirtinas arba sunkus sužalojimas.



ATSARGIAI!

Nurodo galimą pavojingą situaciją, kurios neišvengus galimas lengvas arba vidutinio sunkumo sužalojimas.

DĖMESIO!

Nurodo situaciją, kurios neišvengus galima materialinė žala.



NUORODA

Specialios nuorodos dėl geresnio suprantamumo ir valdymo.

2 GAMINIO APRAŠYMAS

Vejos pjovimo traktoriai su galinio žolės išmetimo funkcija gaminami įvairių modelių. Tollesniuose šioje naudojimo instrukcijoje pateiktuose aprašymuose atkreipkite dėmesį į tai, kad perskaitytumėte savo vejos pjovimo traktoriui tinkantį aprašymą.

Jūsų vejos pjovimo traktoriaus požymiai:

- Pavaru dėžė: hidrostatinė, valdoma koja
- Peilių sankaba: elektromagnetinė
- Galinis išmetimas
- Krepšio ištuštinimas: Teleskopinė svirtis

Be to, yra skirtumų mulčiavimo sistemose, variklio tipe, variklio galioje ir pjovimo plotyje.

Tipų skirtumai:

- Pjovimo plotis
- Pavaru dėžės tipas (T3 ir T2)
- Krepšio tūris 220 l, 250 l arba 300 l

2.1 Naudojimas pagal paskirtį

Vejos pjovimo traktoriaus skirtas žolei pjauti privačių namų ir sodų soduose su maks. 10° (18%) nuolydžiu. Papildomas naudojimas, pvz., mulčavimas leidžiamas tik naudojant originalius priedus ir laikantis maksimalių apkrovos verčių.

Šis prietaisas yra skirtas naudoti asmeniniame ūkyje. Bet koks kitoks naudojimas ir neleistinas permontavimas arba primontavimas laikomas naudojimu ne pagal paskirtį, todėl garantija tam pa negaliojanti ir netenkama atitikties (CE ženklų) bei gamintojas neprisiima atsakomybės už naudotojo arba trečiųjų asmenų patirtą žalą.

2.2 Galimi netinkamo naudojimo būdai

Vejos pjovimo traktorius neskirtas naudoti komerciniais tikslais viešuosiuose parkuose, sporto aikštėse, žemės ir miškų ūkyje.



ĮSPĖJIMAS!

Pavojai dėl vejos pjovimo traktoriaus perkrovos!

Naudodami priekaba, ypač atkreipkite dėmesį į tai, kad nebūtų viršytos tempiamos apkrovos ir įkalnės / nuolydžiai. Viršijus gali būti viršyta vejos pjovimo traktoriaus stabdymo galia ir sukeltos pavojingos situacijos.



NUORODA

Atkreipkite dėmesį į tai, kad vejos pjovimo traktoriui neišduotas leidimas važiuoti keliais, taigi, viešuosiuose keliuose jį eksploatuoti draudžiama!

2.3 Ant įrenginio esantys simboliai

	Prieš pradėdami eksploatuoti perskaitykite naudojimo instrukciją!
	Pjaunant darbo zonoje neturi būti kitų asmenų, ypač vaikų ir gyvūnų.
	Prieš atlikdami techninės priežiūros ir remonto darbus, ištraukite uždegimo raktą!
	Dėmesio – pavojus! Laikykite plaštakas ir pėdas toliau nuo pjovimo mechanizmo!

	Nevažiukite ant šlaitų su didesniu nei 10° (18%) posvyriu!
	Pavojus: Neikite čia!
	Pavojus nudegti dėl karštų paviršių po uždangalu!

2.4 Saugos ir apsauginiai įtaisai



ĮSPĖJIMAS!

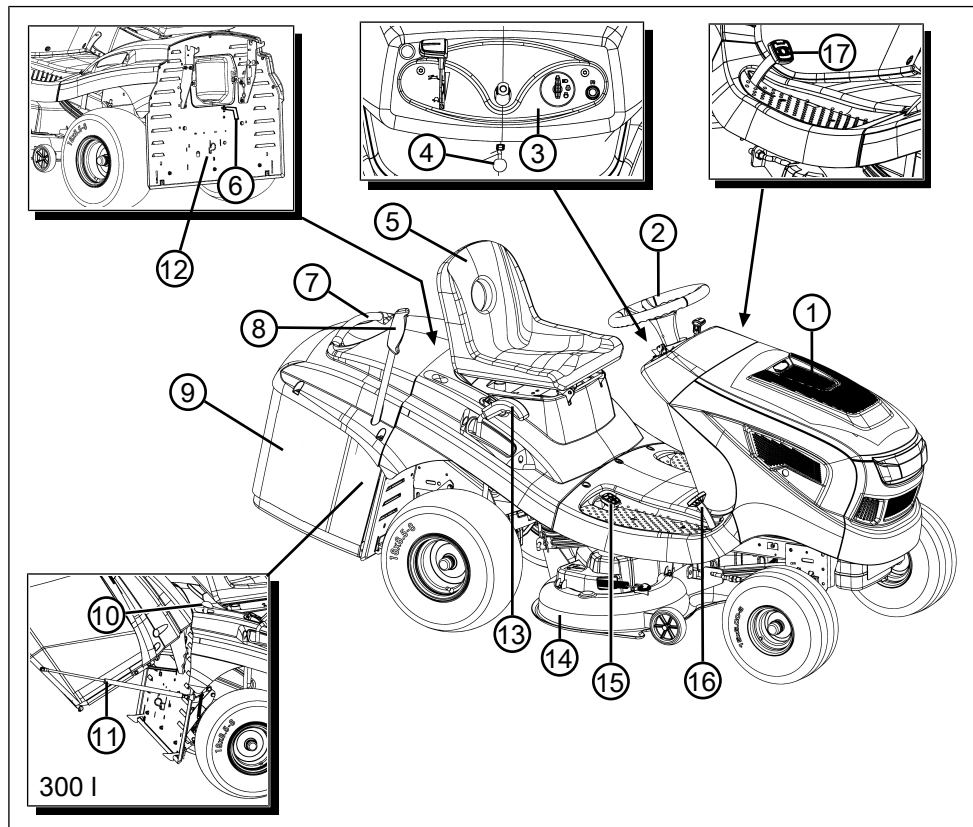
Pavojus dėl išmontuotų arba netinkamai naudojamų apsauginių įtaisų!

Bet koks eksploatavimas su išmontuotais arba netinkamai naudojamais apsauginiais įtaisais draudžiamas. Sugeidusius apsauginius įtaisus būtina nedelsiant suremontuoti arba pakeisti!

Apsauginiams įtaisams pirmiausia priskiriami:

- kontaktinis stabdymo jungiklis;
- kontaktinis pjovimo mechanizmo jungiklis;
- kontaktinis žolės surinkimo krepšio jungiklis;
- kontaktinis sėdynės jungiklis;
- pjovimo mechanizmo uždangalai;
- išmetimo kanalo kontaktinis jungiklis.

2.5 Gaminio apžvalga



- | | | | |
|---|---|----|--|
| 1 | Variklio gaubtas | 10 | Krepšio atrakinimo įtaisas (tik 300 I) |
| 2 | Vairaratis | 11 | Laikiklis su dujų pripildytu amortizatoriumi |
| 3 | Prietaisų skydelis | 12 | Pavarų dėžės apvedimo vožtuvas |
| 4 | Stabdžio pedalo fiksavimo svirtis | 13 | Pjovimo aukščio reguliatorius |
| 5 | Vairuotojo sėdynė | 14 | Pjovimo mechanizmas |
| 6 | Pripildymo lygio signalizatorius | 15 | Atgalinės eigos pavaros aktyvinimas |
| 7 | Žolės surinkimo krepšio rankena | 16 | Priekinės eigos pavaros aktyvinimas |
| 8 | Žolės surinkimo krepšio valdymo svirtis | 17 | Stabdžio pedalas |
| 9 | Žolės surinkimo krepšys | | |

3 SAUGOS NUORODOS



PAVOJUS!

Pavojus gyvybei ir sunkių sužalojimų pavojus!

Nežinant saugos nuorodų ir valdymo instrukcijų, galima sunkiai ar net mirtinai susižaloti.

- Prieš pradėdami naudotis prietaisu, atsižvelkite į visas saugos nuorodas bei valdymo instrukcijas, pateiktas šioje naudojimo instrukcijoje, bei į nurodytas naudojimo instrukcijas.
- Visus pristatytus dokumentus išsaugokite būsimam naudojimui.

3.1 Operatoriai

- Jaunuoliams iki 16 metų arba asmenims, nesusipažinusiems su naudojimo instrukcija, naudoti įrenginį yra draudžiama. Laikykitės galimų šalyje galiojančių saugos reikalavimų dėl naudotojo amžiaus cenzos.
- Nevaldykite įrenginio, jei vartojote alkoholio, narkotikų arba medikamentų.

3.2 Asmens apsaugos priemonės

- Siekiant išvengti galvos ir galūnių sužalojimų bei klausos organų pažeidimų, būtina vilkėti taisyklėse numatytus drabužius ir naudoti apsaugos priemones.
- Drabužiai privalo būti tikslingi (prigludantys) ir nekliudyti judesių. Esant ilgiems plaukams būtina nešioti plaukų tinklėlį. Niekada nevilkite plačių drabužių arba priedų, kurie gali būti įtraukti į įrenginį, pvz. šalikų, plačių marškinių, ilgų kaklo grandinėlių.
- Asmenines apsaugines priemones sudaro:
 - klausos apsauga ir apsauginiai akiniai,
 - ilgos kelnės ir tvirti batai,
 - apsauginės pirštinės.

3.3 Sauga darbo vietoje

- Dirbkite dienos šviesoje arba esant labai šviesiam dirbtiniam apšvietimui.
- Eksploatuokite prietaisą tik tvirto ir lygaus paviršiaus ir neeksploatuokite stačiose įstrižose padėtyse.
- Atkreipkite dėmesį į stabilumą.

3.4 Asmenų, gyvūnų ir daiktų sauga

- Naudokite prietaisą tik tiems darbams, kuriems jis numatytas. Naudojant ne pagal paskirtį, galima susižaloti ir apgadinti daiktus.

- Naudotojas atsakingas už kitų asmenų sužalojimą ir jų turto sugadinimą.
- Neprileiskite trečiųjų asmenų prie pavojaus zonos.
- Junkite prietaisą tik tada, kai darbo zonoje nėra žmonių ir gyvūnų.
- Laikykitės saugaus atstumo iki asmenų ir gyvūnų arba, jei artinasi asmenys arba gyvūnai, išjunkite prietaisą.
- Nevežkite ant įrenginio jokių keleivių.
- Nenukreipkite variklio išmetamųjų dujų srauto į asmenis ir gyvūnus bei į degius produktus ir daiktus.
- Niekada nelieskite įsiurbimo ir vėdinimo grętelių veikiant varikliui. Besisukančios prietaiso dalys gali sužaloti.
- Kai įrenginio nereikia, jį visada išjunkite, pvz., keisdami darbo zoną, atlikdami techninės priežiūros ir priežiūros darbus, pildydami benzino / alyvos mišinį.
- Nepjunkite siaučiant audrai. Apsaugos nuo žaibo smūgio nėra.
- Visada pjaukite skersai šlaito.
- Vejos traktorius dėl savosios masės gali sunkiai sužaloti. Pakraudami ir iškraudami vejos traktorių, kad galėtumėte jį transportuoti transporto priemonėje arba priekaboje, būkite ypač atsargūs.
- Šį vejos traktorių vilkti draudžiama. Norėdami transportuoti viešaisiais keliais, naudokite savo transporto priemonę.
- Neeksploatuokite vejos traktoriaus blogai vėdinamose darbo zonose (pvz., garaže). Nuodingose dujose yra nuodingo anglies monoksido ir kitų kenksmingų medžiagų.
- Įvykus nelaimingam atsitikimui, nedelsdami išjunkite prietaisą, kad išvengtumėte kitų sužalojimų arba materialinės žalos.
- Niekada nenaudokite prietaiso su nudėvėtomis arba sugedusiomis dalimis. Nusidėvėjusios arba sugedusios prietaiso dalys gali sunkiai sužaloti.
- Naudokite tik originalias atsargines dalis ir priedus.
- Prieš kiekvieną naudojimą: Patikrinkite visas saugos įtaisus, kaip aprašyta šioje naudojimo instrukcijoje.
- Laikykite prietaisą vaikams neprieinamoje vietoje.
- Nurodykite vaikams ir jaunuoliams, kad nežaistų su įrenginiu.

3.5 Įrenginio sauga

- Naudokite prietaisą tik šiomis sąlygomis:
 - Įrenginys nepurvinas.
 - Įrenginys neapgadintas.
 - Visi valdymo elementai veikia.
- Neperkraukite įrenginio. Jis skirtas lengviems darbams privačiame sektoriuje. Dėl perkrovos įrenginys apgadinamas.
- Niekada nenaudokite prietaiso su nudėvėtomis arba sugedusiomis dalimis. Sugedusias dalis visada pakeiskite tik gamintojo originaliomis atsarginėmis dalimis. Jei įrenginys naudojamas su nudėvėtomis arba sugedusiomis dalimis, pretenzija dėl garantijos gamintojui negalioja.
- Remonto darbus leidžiama atlikti tik kompetentingoms specializuotoms įmonėms arba techninės priežiūros tarnyboms.

3.6 Triukšmo apkova

Tam tikras triukšmas naudojant šį prietaisą yra neišvengiamas. Paskirstykite su intensyviu triukšmu susijusius darbus į leistinus ir tam skirtus laikus. Prireikus laikytės rimties laikų ir apribokite darbo trukmę iki būtinosios. Norėdami apsisaugoti ir apsaugoti šalia esančius asmenis, naudokite tinkamą klausos apsaugą.

3.7 Elgsena su benzinu ir alyva

- Sprogimo ir gaisro pavojus: dėl išeinančio benzino ir oro mišinio susidaro potencialiai sprogi atmosfera. Netinkamai naudojant degalus, pliūpsnis, sproginimas arba gaisras gali sunkiai arba netgi mirtinai sužaloti. Atkreipkite dėmesį į tokius dalykus:
 - Kai naudojate benziną, nerūkykite.
 - Naudokite benziną tik lauke ir niekada uždaroje patalpose.
 - Būtinai laikytės toliau pateiktų elgsenos taisyklių.
- Transportuokite ir laikykite benziną bei alyvą tik tam skirtuose rezervuaruose. Įsitinkinkite, kad vaikai neturi prieigos prie laikomo benzino ir alyvos.
- Kad neužterštumėte žemės (aplinkos apsauga), užtikrinkite, kad pilant degalus į žemę nepatektų benzino ir alyvos. Degalams pilti naudokite piltuvą.
- Niekada nepilkite degalų į įrenginį uždaroje patalpose. Ant grindų gali kauptis benzino garai arba taip įvykti išmetimas arba netgi sproginimas.

- Nedelsdami nuvalykite išlietą benziną nuo įrenginio ir nuo žemės. Tekstilę, kuria valėte benziną, prieš ją utilizuodami, palikite išdžiūti gerai vėdinamoje vietoje. Priešingu atveju ji gali savaime užsidegti.
- Jei išliejote benzino, susidaro benzino garai. Todėl nepaleiskite įrenginio toje pačioje vietoje, o ne mažiau nei 3 m nuo jos.
- Venkite odos sąlyčio su mineraliniais produktais. Neįkvėpkite benzino garų. Pildami degalus, visada mūvėkite apsaugines pirštines. Reguliariai keiskite ir valykite apsauginius drabužius.
- Atkreipkite dėmesį į tai, kad ant Jūsų drabužių nepatektų benzino. Patekus benzino ant drabužių, nedelsdami juos pasikeiskite.
- Niekada nepilkite degalų į įrenginį veikiant arba esant karštam varikliui.

4 TRAKTORIAUS IŠPAKAVIMAS IR MONTAVIMAS

Laikytės pridėdamos montavimo instrukcijos, kaip išpakuoti ir montuoti traktorių.



NUORODA

Taip pat laikytės pridėdamos benziniinio variklio naudojimo instrukcijos.



ĮSPĖJIMAS!

Pavojai nevisiškai sumontavus!

Draudžiama eksploatuoti vejos pjovimo traktorių, kol jis iki galo nesumontuotas! Atlikite visus montavimo instrukcijoje aprašytus montavimo darbus. Iškilus abejonų, prieš eksploatacijos pradžią pasitarkite specialisto, ar buvo tinkamai sumontuota!

Patikrinkite visus saugos ir apsauginius įtaisus, ar jie yra ir veikia!

5 VALDYMO ELEMENTAI

Toliau aprašomi vejos pjovimo traktorių su galinio išmetimo funkcija valdymo elementai. Atkreipkite dėmesį į tai, kad perskaitytumėte savo vejos pjovimo traktoriui tinkantį aprašymą.

5.1 Standartinis prietaisų skydelis (01)

Variklio sūkių skaičiaus reguliatorius (01/2)



NUORODA

Atkreipkite dėmesį į tai, kad aktyvius reguliatorių važiuojant, veikiamas greitis!

Regulatorius su integruota „Choke“ funkcija: perstumiant reguliatorių (01/2), variklio sūkių skaičius padidinamas ir sumažinamas bei viršutinėje padėtyje įjungiama „Choke“ funkcija.



„Choke“ įjungimas: perstumkite reguliatorių iki galo į viršų iki „Choke“ simbolio. Šią padėtį naudokite tik varikliui paleisti.

Pastaba Kai kurių variantų traktoriuose yra atskiras mygtukas „Choke“ (01/1) prietaisų skydelyje. Tada, norint užvesti traktorių, jį reikia patraukti papildomai. jei variklis veikia, mygtuką vėl lėtai nustumkite atgal!



Pjovimo režimas: šioje padėtyje variklis veikia maksimaliu sūkių skaičiumi.



Tuščioji eiga: šioje padėtyje variklis veikia mažiausiu sūkių skaičiumi.

Uždegimo spynelė (01/3, 05)

Padėtis	Veikimas
0	Variklis išjungtas. Uždegimo raktelį galima ištraukti.
I	Žibintai įjungti. Paleidus variklį, šioje padėtyje įjungiami žibintai.
II	Darbinė padėtis, kai variklis veikia.
III	Paleidimo padėtis, skirta paleisti variklį. Kai tik variklis pradės veikti, atleiskite raktelį. Tada jis atšoks atgal į II darbinę padėtį.

5.2 Stabdžio / sankabos pedalas

- **Stabdys:** kai stabdžio / sankabos pedala (03/1) nuspausite iki galo, bus aktyvintas stabdys pavarų dėžėje ir traktorius bus stabdomas.
- **Stovėjimo stabdys:** jei esant nuspaustam stabdžio / sankabos pedalui (03/1) fiksavimo svirtį (03/2, 01/5) paspausite į viršų, stabdys bus užfiksuotas. Iš naujo paspaudus pedalą, stabdys bus atleistas.

5.3 Pavarų dėžės valdymas (važiavimo greitis)

Vejos pjovimo traktoriuose sumontuota hidrostatinė pavarų dėžė, kuri valdoma koja.

Važiavimui į priekį ir atgal dešinėje pusėje yra du atskiri pedalai.

Važiavimo kryptis	Aprašymas
Į priekį	Norėdami važiuoti į priekį, nuspauskite priekinį pedalą (02/1).
Atgal	Norėdami važiuoti atgal, nuspauskite galinį pedalą (02/2). Nuoroda: Jei aktyvinamas tik atbulinės eigos pedalas, pjovimo mechanizmas išjungiamas. Pjovimas važiuojant atbuline eiga: žr. Skyrius 7.5.4.2 "Pjovimas važiuojant atbuline eiga", puslapis 387.

5.4 Hidrostatinė pavarų dėžė, valdoma koja

Koja valdoma hidrostatinė pavarų dėžė aktyvinama dviem pedalais (02/1 ir 02/2).

Norėdami pradėti važiuoti, veikiant varikliui, iš pradžių atleiskite stovėjimo stabdį (01/5) ir po to aktyvinkite priekinės eigos pedalą (02/1) arba atbulinės eigos pedalą (02/2). Kuo toliau spausite pedalą, tuo greičiau važiuosite pasirinkta kryptimi.

Važiavimas į priekį: Nuspauskite priekinį pedalą (02/1).

Važiavimas atbuline eiga: Nuspauskite galinį pedalą (02/2).

5.5 Pjovimo mechanizmo valdymas

Pjovimo aukščio nustatymas

Traktoriaus pjovimo mechanizmą reguliavimo svirtimi (04/1) dešinėje šalia vairuotojo sėdynės galima reguliuoti į aukštį keliomis pakopomis.

1. Judinkite reguliavimo svirtį (04/1) norima kryptimi. Svirtis žemyn reiškia mažą pjovimo aukštį, svirtis į viršų – didelį pjovimo aukštį.

Pjovimo mechanizmo įjungimas

Elektros įjungimas: Dešinėje šalia vairuotojo sėdynės yra jungiklis (04/2). Juo įjungsime pjovimo mechanizmą.

6 PALEIDIMAS



ĮSPĖJIMAS!

Pavojai nevisiškai sumontavus!

Draudžiama eksploatuoti vejos pjovimo traktorių, kol jis iki galo nesumontuotas! Atlikite visus montavimo instrukcijoje aprašytus montavimo darbus. Iškilus abejonų, prieš eksploatacijos pradžią pasitarkite specialisto, ar buvo tinkamai sumontuota!

Patikrinkite visus saugos ir apsauginius įtaisus, ar jie yra ir veikia!

6.1 Pjovimo mechanizmo tikrinimas

Prieš naudodami visada atlikite apžiūrinimąjį kontrolę, ar pjovimo įrankis, tvirtinimo kaiščiai ir visas pjovimo mazgas nesusidėvėję ir nepažeisti. Norint išvengti disbalanso, susidėvėjusius arba pažeistus peilius reikia pakeisti naujais.

6.2 Alyvos pripildymas

Prieš pirmą kartą pradėdant eksploatuoti, į variklį reikia pripildyti alyvos. Apie tai žr. variklio gamintojo instrukciją. Taip pat atkreipkite dėmesį į tai, kad alyvą reikia reguliariais intervalais tikrinti ir prireikus papildyti.

6.3 Degalų pripildymas



ĮSPĖJIMAS!

Pavojai naudojant degalus!

Degalai yra labai degūs. Degalų baką pildykite tik lauke! Nerūkykite! Nepilkite degalų veikiant arba esant karštam varikliui!

Degalams pilti naudokite tinkamą piltuvą arba pildymo vamzdį, kad degalų neužpiltumėte ant variklio, korpuso arba žemės.

Dėl saugumo priežasčių pažeistą degalų bako dangtelį ir kitus dangtelius pakeiskite.

Jeigu degalų išbėgo per kraštus, variklio paleisti negalima. Nuvežkite traktorių nuo degalais užterštos vietos ir išlietus degalus nuo žemės, variklio ir korpuso sugerkite bei nuvalykite šluoste.

Nemėginkite užvesti, kol neišgaruos degalų garai.

Laikykite degalus tik tam skirtuose induose.

Naudokite bešvinį benzina, min. ROZ 91.

Bako pripildymas

1. Prireikus išjunkite variklį ir dėl saugumo ištraukite uždegimo raktelį.

2. Palaukite, kol variklis šiek tiek atvės (sprogi-mo pavojus dėl užsidegusių degalų!).
3. Atidarykite variklio gaubtą.
4. Atidarykite bako dangtelį (06/1) ir pripildykite degalų.
Nuoroda: *Stenkitės neperpildyti degalų rezervuaro!*
5. Uždarykite bako dangtelį (06/1).
6. Uždarykite variklio gaubtą.

6.4 Padangų slėgio tikrinimas

- Reguliariai tikrinkite padangų slėgį.
- Reikalingą oro slėgį pažiūrėkite ant padangų (rekomendacija 1 bar).



NUORODA

1 PSI = 0,07 bar.

Standartiniu kojiniu oro siurbliu galima patikrinti padangų slėgį ir prireikus pripūsti oro.

6.5 Žolės surinkimo krepšio montavimas

Vejos pjovimo traktoriai pristatomi su žolės surinkimo krepšiu. Atkreipkite dėmesį į tai, kad pavaikeklėliai gali šiek tiek skirtis nuo originalo.

Žolės surinkimo krepšio pripildymo lygio signalizatoriaus nustatymas

Pripildymo lygio signalizatorius garso signalu signalizuoja, kai reikia ištuštinti žolės surinkimo krepšį.

Pripildymo lygio signalizatorių galima nustatyti į 6 padėtis, atsižvelgiant į pjaunamos medžiagos sa-
vybes. Esant sausai pjaunamai medžiagai, pripil-
dymo lygio signalizatorių nustumkite į mažesnes
padėtis. Esant šlapiai arba drėgnai pjaunamai
medžiagai, pripildymo lygio signalizatorių nustaty-
kite ilgesnį. Tai turi įtakos žolės surinkimo krepšio
pripildymui.

1. Išjunkite variklį žr. *Skyrius 7.4 "Variklio užve-dimas ir išjungimas", puslapis 386.*
2. Nuimkite žolės surinkimo krepšį žr. *Skyrius 8.1 "Žolės surinkimo krepšio valymas", pusla-pis 389.*
3. Nustatykite pripildymo lygio signalizatorių (07/1) ties pjaunama medžiaga (07/a), kol jis pasieks norimą padėtį.
4. Vėl užkabinkite žolės surinkimo krepšį žr. *Skyrius 6.5 "Žolės surinkimo krepšio montavi-mas", puslapis 383.*

Žolės surinkimo krepšio užkabinimas (220 l, 250 l)

1. Laikykite žolės surinkimo krepšį viena ranka už krepšio rankenos (08/1), kita – už laikymo angos galinėje pusėje (08/2).
2. Padėkite žolės surinkimo krepšį simetriškai ant kreipiamosios (08/3). Tuo metu abi žymas ant korpuso ir ant žolės surinkimo krepšio ištiesinkite vieną į kitą.
3. Kita ranka paverskite žolės surinkimo krepšį šiek tiek į priekį (08/a), kad užsifiksuotų priekinė žolės surinkimo krepšio dalis.
4. Dabar žolės surinkimo krepšį vėl pasukite žemyn (08/b).
5. Patikrinkite, ar žolės surinkimo krepšys yra tinkamoje padėtyje.

Žolės surinkimo krepšio užkabinimas (300 l)

1. Užfiksuokite dujų pripildytus amortizatorius žolės surinkimo krepšio (11/1) tvirtinimo apkabomis.
2. Laikykite žolės surinkimo krepšį viena ranka už krepšio rankenos (08/1), kita – už laikymo angos galinėje pusėje (08/2).
3. Padėkite žolės surinkimo krepšį simetriškai ant kreipiamosios (08/3). Tuo metu abi žymas ant korpuso ir ant žolės surinkimo krepšio ištiesinkite vieną į kitą.
4. Kita ranka paverskite žolės surinkimo krepšį šiek tiek į priekį (08/a), kad užsifiksuotų priekinė žolės surinkimo krepšio dalis.
5. Dabar žolės surinkimo krepšį vėl pasukite žemyn (08/b).
6. Patikrinkite, ar žolės surinkimo krepšys yra tinkamoje padėtyje.
7. Užfiksuokite dujų pripildytus amortizatorius traktoriaus rėmo (11/2) tvirtinimo taškuose.

6.6 Saugos įtaisų tikrinimas

Saugos įtaisus reikia patikrinti kaskart prieš užvedant vejos pjovimo traktorių.



ĮSPĖJIMAS!

Pavojus tikrinant saugos įtaisus!

Saugos įtaisus galima tikrinti tik nuo vairuotojo sėdynės ir jei šalia nėra kitų asmenų arba gyvūnų!

Visas patikras atlikite ant lygaus pagrindo, kad vejos pjovimo traktorių negalėtumėte netikėtai nuriedėti.

6.6.1 Stovėjimo stabdžio kontaktinio jungiklio tikrinimas

Stovėjimo stabdžio kontaktinis jungiklis užtikrina, kad variklį galima paleisti tik tada, kai stovėjimo stabdys įjungtas.

Sąlyga: Variklis išjungtas.

1. Atsisėskite ant vairuotojo sėdynės.
2. Atleiskite stovėjimo stabdį, aktyvindami stabdžio pedalą (03/1).
3. Pamėginkite užvesti variklį (uždegimo raktelis III padėtyje) (05).



NUORODA

Variklis neturi užsivesti!

6.6.2 Pjovimo mechanizmo kontaktinio jungiklio tikrinimas

Pjovimo mechanizmo kontaktinis jungiklis užtikrina, kad variklio nebus galima užvesti, kol pjovimo mechanizmas bus aktyvus.

1. Variklis išjungtas.
2. Atsisėskite ant vairuotojo sėdynės.
3. Nuspauskite stabdžio pedalą (03/1) ir aktyvinkite stovėjimo stabdį (03/2, 01/5).
4. Įjunkite pjovimo mechanizmą.
5. Pamėginkite užvesti variklį (uždegimo raktelis III padėtyje) (05).



NUORODA

Variklis neturi užsivesti!

6.6.3 Sėdynės kontaktinio jungiklio tikrinimas

Sėdynės kontaktinis jungiklis užtikrina, kad variklis išsijungs, kai tik esant įjungtam pjovimo mechanizmui ant vairuotojo sėdynės nebesėdės asmuo.

1. Atsisėskite ant vairuotojo sėdynės.
2. Nuspauskite stabdžio pedalą (03/1) ir aktyvinkite stovėjimo stabdį (03/2, 01/5).
3. Užveskite variklį ir palikite jį veikti maksimaliu sūkių skaičiumi.
4. Įjunkite pjovimo mechanizmą.
5. Atsisodami sumažinkite sėdynės apkrovą (nenulipkite!).



NUORODA

Variklis turi išsiungti!

6.6.4 Žolės surinkimo krepšio kontaktinio jungiklio tikrinimas

Žolės surinkimo krepšio kontaktinis jungiklis užtikrina, kad variklis išsijungia, kai esant įjungtam pjovimo mechanizmui žolės surinkimo krepšys užkabintas netinkamai.

1. Atsisėskite ant vairuotojo sėdynės.
2. Nuspauskite stabdžio pedalą (03/1) ir aktyvinkite stovėjimo stabdį (03/2, 01/5).
3. Užveskite variklį ir palikite jį veikti maksimaliu sūkių skaičiumi.
4. Įjunkite pjovimo mechanizmą.
5. Šiek tiek pakelkite žolės surinkimo krepšį arba aktyvinkite atidarymo jungiklį.



NUORODA

Variklis turi išsijungti!

6.6.5 Išmetimo kanalo kontaktinio jungiklio tikrinimas

Išmetimo kanalo kontaktinis jungiklis užtikrina, kad esant išmontuotam išmetimo kanalui negalima paleisti vejos pjovimo traktoriaus.

1. Nuimkite žolės surinkimo krepšį.
2. Pašalinkite išmetimo kanalą (15):
 - Atlaisvinkite ašinius varžtus (15/1).
 - Šiek tiek ištraukite išmetimo kanalą (15/2).
3. Atsisėskite ant vairuotojo sėdynės.
4. Nuspauskite stabdžio pedalą (03/1) ir aktyvinkite stovėjimo stabdį (03/2, 01/5).
5. Užveskite variklį.



NUORODA

Variklis neturi užsivesti!

7 TRAKTORIAUS EKSPLOATAVIMAS



ĮSPĖJIMAS!

Pavojai dėl nepakankamų žinių apie vejos pjovimo traktorių!

Prieš užvesdami tiksliai perskaitykite eksploataavimo instrukciją!

Ypač atkreipkite dėmesį į visas saugos nuorodas!

Sąžiningai atlikite visus montavimo darbus ir visus eksploatacijos pradžios darbus. Iškilus abejonų, teiraukitės gamintojo!

7.1 Pagrindinės paruošiamosios priemonės

- Pjaudami visada avėkite tvirtus batus ir mėvėkite ilgias kelnes. Niekada nepjaukite basi arba atvirais sandalais.
- Patikrinkite visą teritoriją, kurioje naudojamas vejos pjovimo traktorius, ir pašalinkite visus akmenis, lazdas, vielas, kaulus ir kitus svetimkūnius, kurie gali būti pagriebti ir nusviesti į šalį. Net ir pjaudami stebėkite, ar nėra svetimkūnių.
- Atlikite visus skyriuje „Eksploatacijos pradžia“ aprašytus darbus. Ypač tai galioja saugos įtaisų patikrai.
- Kroviniams tempti naudokite tik traukos ir sukabinimo įtaisą! Neviršykite atraminės apkrovos.
- Transportuoti daiktus ant vejos pjovimo traktoriaus draudžiama!

7.2 Priedų naudojimas



ĮSPĖJIMAS!

Pavojus dėl netinkamų priedų arba netinkamų priedų naudojimo!

Visada naudokite tik originalius traktoriaus gamintojo priedus!

Laikykitės naudojimo nurodymų, pateiktų pridedamoje naudojimo instrukcijoje!

Naudojant neleistinus priedus arba netinkamai, gali kilti didelių pavojų operatoriui ir tretiesiems asmenims. Vejos pjovimo traktorius galėtų būti perkrautas. To pasekmė gali būti sunkūs nelaimingi atsitikimai.

7.3 Vejos pjovimo traktoriaus stūmimas



ATSARGIAI!

Pavojus stumiant ant nuožulnų!

Stumkite vejos pjovimo traktorių tik ant horizontalių paviršių! Nuožulniose vietose vejos pjovimo traktoriaus galėtų nevaldomai nuriedėti nuo kalno.

Esant koja valdomai hidrostatinei pavarai

Apvedimo vožtuvo svirtis (12/1) yra galinėje dešiniojoje rato nišoje. Apvedimo vožtuvo atsklendimas:

1. Ištraukite apvedimo vožtuvo svirtį (12/1) ir užkabinkite į viršų.
2. Atleiskite stabdį. Vejos pjovimo traktorių dabar galima stumti.

3. Baigę stumti, apvedimo vožtuvo svirtį (12/1) atstatykite atgal, kad vėl paleistumėte hidrostatinę pavarų dėžę.

7.4 Variklio užvedimas ir išjungimas



ĮSPĖJIMAS!

Pavojus susižaloti dėl žaibo smūgio

Įrenginys yra be apsaugos nuo žaibo smūgio.

- Nepjaukite siaučiant audrai.

Variklio užvedimas

1. Atsisėskite ant vairuotojo sėdynės.
2. Iki galo nuspauskite stabdžio pedalą (03/1) kairėje pusėje ir užfiksavokite jį fiksavimo svirtimi (03/2).
3. Įsitinkinkite, kad pjovimo mechanizmas NEĮJUNGTAS. Tuo tikslu patikrinkite jungiklio su svirtelė padėtį (04/2).
4. Judinkite variklio sūkių skaičiaus reguliatorių (01/2) ant viršutinės atramos. Priklausomai nuo įrangos varianto, ten yra „Choke“ simbolis. Jei ne, patraukite atskirą „Choke“ mygtuką (01/1).
5. Įkiškite uždegimo raktelį į uždegimo spynele (01/3, 05).
6. Pasukite uždegimo raktelį į III padėtį ir laikykite jį ten tol, kol variklis pradės veikti.
Nuoroda: Kad būtų tausojuama starterio akumuliatorių baterija, mėginimas užvesti neturėtų trukti ilgiau nei maždaug 5 sekundes.
7. Tada uždegimo raktelį atleiskite. Jis automatiškai peršoks į II padėtį.
8. Judinkite variklio sūkių skaičiaus reguliatorių (01/2) į darbinę padėtį. Esant įrangos variantui su mygtuku „Choke“, jį vėl įspauskite (01/1).

Variklio išjungimas

1. Išjunkite pjovimo mechanizmą (04/2).
2. Nustatykite variklio sūkių skaičiaus reguliatorių (01/2) į tuščiosios eigos padėtį.
3. Nuspauskite stabdžio pedalą (03/1) ir užfiksavokite jį fiksavimo svirtimi (03/2).
4. Pasukite uždegimo raktelį (05) į 0 padėtį.
5. Ištraukite uždegimo raktelį.



ĮSPĖJIMAS!

Pavojus dėl karšto variklio!

Išjungdami variklį atkreipkite dėmesį į tai, kad karštos variklio dalys, (pvz., dulintuvai) šalia esantys daiktai ir medžiagos, gali užsidegti.

7.5 Važiavimas traktoriaumi



ĮSPĖJIMAS!

Pavojus dėl nepritaikyto greičio!

Važiukite lėtai, ypač pradžioje, kad neprastumėte prie traktoriaus važiavimo ir stabdymo elgsenos!

Prieš keisdami kryptį, kaskart važiavimo greitį sumažinkite taip, kad vairuotojas visada galėtų suvaldyti vejos pjovimo traktorių ir jis tuo metu negalėtų apvirsti!

Jūsų traktoriaus valdomas koja valdoma hidrostatiškai pavarų dėže.

7.5.1 Pasiruošimas važiuoti esant žemesnei nei 10 °C temperatūrai

1. Įsitinkinkite, kad pjovimo mechanizmas NEĮJUNGTAS. Tuo tikslu patikrinkite jungiklį su svirtelė (04/2).
2. Užveskite variklį ir, kad būtų optimizuota transmisinės alyvos klampa, leiskite jam maždaug 30 sekundžių pašilti. Po to traktoriaumi galite važiuoti. Pjovimo mechanizmą reikėtų įjungti tik tada, kai variklis kelias minutes veiks.

7.5.2 Važiavimas su hidrostatiškai pavarų dėže, valdoma koja

1. Nuspauskite stabdžio pedalą (03/1) ir užfiksavokite jį fiksavimo svirtimi (03/2).
2. Nustatykite pjovimo mechanizmą ties didžiausiu pjovimo aukščiu (04/1).
3. Užveskite variklį.
4. Aktyvinkite stabdį (03/1).
5. Lėtai spauskite koja pedalą pageidaujama važiavimo kryptimi:
 - Į priekį: Kojinis pedalas (02/1)
 - Atgal: Kojinis pedalas (02/2)
6. Kuo toliau spausite pedalą, tuo greičiau judės traktoriaus pasirinkta kryptimi.
7. Norėdami sustoti, atleiskite kojinių pedalą ir nuspauskite stabdžio pedalą (03/1).



NUORODA

Visada, kai išlipate iš traktoriaus, aktyvinkite stovėjimo svirtį nuspaudę stabdžio pedalą, kad traktorius negalėtų nuriedėti.

7.5.3 Važiavimas ir pjovimas ant šlaitų



ĮSPĖJIMAS!

Pavojus dėl klaidų važiuojant ant šlaitų!

Važiuodami ant šlaitų, būkite ypač atsargūs! „Saugaus“ šlaito nebūna.

Tuo tikslu ypač laikykitės saugos nuorodų!

Jei prasisuktų ratai arba važiuojant į įkalnę transporto priemonė sustotų, atjunkite pjovimo mechanizmą ir pakabinamus padargus. Po to lėtai važiuodami žemyn ir tiesiai nuvažiuokite nuo šlaito!

Dėl pilnos žolės surinkimo dėžės svorio didėja pavojus, kad vejos pjovimo traktorius apvirs!

- Nevažiuokite šlaituose, kurių nuolydis didesnis nei 10° (18 %)! Pavyzdys: tai atitinka 18 cm aukščio skirtumą vienam metrui ilgio.
- Nevažiuokite trūkčiodami.
- Nestabdykite trūkčiodami.
- Išlaikykite mažą važiavimo greitį.
- Nevažiuokite skersai šlaito.
- Stipriai negreitinkite.
- Nevairuokite trūkčiodami.

7.5.4 Pjovimas vejos pjovimo traktoriumi

Kad nupjautumėte tolygiai, važiavimo greitį pritaikykite prie vejos sąlygų. Norėdami nupjauti, pedalu pasirinkite maks. 2/3 galimo važiavimo greičio. Maksimalus traktoriaus greitis skirtas tik važiuoti neįjungus pjovimo mechanizmo.

Paprastai pjovimo aukštis yra 4–5 cm. Tai atitinka 2 arba 3 Aukščio regulatoriaus fiksatorius (04/1). Kai žolė drėgna ir šlapia, pjaukite su didesniu pjovimo aukščiu.

Kai žolė yra labai aukšta, tikslinga ją nupjauti dviem etapais. Pirmajame etape nustatykite pjovimo mechanizmą ties maksimaliu pjovimo aukščiu. Tada antrajame etape galite nustatyti normą aukštį.

7.5.4.1 Pjovimo mechanizmo įjungimas



NUORODA

Pjovimo mechanizmą galima įjungti tik tada, kai variklis bus maždaug vieną minutę pašilęs!

Įjungiant pjovimo mechanizmą, vejos pjovimo traktorius neturėtų stovėti aukštoje žolėje.

1. Užveskite variklį.
2. Judinkite variklio sūkių skaičiaus reguliatorių (01/2) į darbinę padėtį.
3. Rankine svirtimi (04/1) nustatykite pjovimo mechanizmą ties aukščiausiu pjovimo aukščiu.
4. Įjunkite pjovimo mechanizmą jungikliu su svirtele (04/2) (padėtis „I“).
5. Rankine svirtimi (04/1) nustatykite pjovimo mechanizmą ties norimu pjovimo aukščiu.
6. Važiuokite vejos pjovimo traktoriumi.

7.5.4.2 Pjovimas važiuojant atbuline eiga



NUORODA

Jei aktyvinamas tik atbulinės eigos pavaraus pedalas, pjovimo mechanizmas išjungiamas.

1. Aktyvinkite mygtuką „Pjauti atbuline eiga“ (01/4) ir per 5 s atbulinės eigos pedalą (02/2).



ĮSPĖJIMAS!

Nelaimingų atsitikimų pavojus pjaujant atbuline eiga!

Pjaudami atbuline eiga, atsižvelkite į už Jūsų esančią aplinką!

Pjaukite atbuline eiga tik tada, kai to reikia!

7.5.4.3 Pjovimo mechanizmo išjungimas



ĮSPĖJIMAS!

Pavojus dėl iš inercijos veikiančių peilių!

Besisukantis / iš inercijos veikiantis pjovimo peilis gali perpjauti rankas ir kojas! Todėl rankas ir kojas laikykite toliau nuo pjovimo įrankių!

1. Išjunkite pjovimo mechanizmą jungikliu su svirtele (0 padėtis) (04/2).

Pjovimo mechanizmą galima išjungti tiek traktoriui stovint, tiek važiuojant.



ĮSPĖJIMAS!

Pavojus susižaloti dėl išsviedžiamų daiktų!

Važiuojant per smėlį ir skaldą, į veikiančią pjovimo mechanizmą gali būti įtraukti ir tada išsviesti daiktai.

- Kai važiuojate ne veja, visada išjunkite pjovimo mechanizmą.

7.5.4.4 Žolės surinkimo krepšio ištuštinimas



NUORODA

Kai žolės surinkimo krepšys pripildomas, suskamba garso signalas. Vėliausiai dabar reikėtų ištuštinti krepšį.

- Žolės surinkimo krepšį galima ištuštinti nuo vairuotojo sėdynės.
- Jei esant įjungtam pjovimo mechanizmui žolės surinkimo krepšys pakeliamas į viršų arba nukabinama, variklis išsijungia.
- Jei žolės surinkimo krepšys blogai užfiksuotas, pjovimo mechanizmo negalima įjungti.

Žolės surinkimo krepšio ištuštinimas valdymo svirtimi

1. Ištraukite valdymo svirtį (09/1) iš žolės surinkimo krepšio (09/a).
2. Paspauskite svirtį važiavimo kryptimi, kad žolės surinkimo krepšys atsidarytų (09/b).
3. Judinkite žolės surinkimo krepšį svirtimi žemyn (10/a), kol krepšys užsifiksuos (10/b).

7.5.4.5 Mulčiavimas

Norint pasiekti optimalių mulčiavimo rezultatų, veją reikėtų reguliariai pjauti (maždaug 1–2 kartus per savaitę). Tuo metu nupjaukite 1/3 žolės aukščio (pvz., kai veja 6 cm aukščio, nupjaukite 2 cm). Taip nupjauta žolė bus tolygiai paskirstyta dar likusioje vejoje.

Visiems vejos pjovimo traktoriaus mulčiavimo pleištus galima įsigyti pasirinktinai.

Galinio išmetimo kanalo pertvarkymas mulčiavimo režimui

1. Nuimkite žolės surinkimo krepšį.
2. Įstatykite mulčiavimo pleišną (13/1) į išmetimo kanalą (13/2).
3. Abi įtempimo juostas (14/1) užfiksuokite ašiniams varžtais (14/2).

4. Užkabinkite žolės surinkimo krepšį.

7.5.4.6 Pjovimo intervalas

Atsižvelkite į tai, kad skirtingu laiku žolė auga skirtingai. Pavasario pradžioje rekomenduojame parinkti trumpesnį pjovimo intervalą. Padidinkite pjovimo intervalą, jei metų eigoje žolės augimas sulėtėja.

Jei žolės negalėjote pjauti ilgesnį laiką, iš pradžių pasirinkite aukštesnį pjovimo aukščio nustatymą ir tada po dviejų dienų dar kartą pjaukite su žemesniu pjovimo aukščio nustatymu.

7.5.4.7 Aukštos žolės pjovimas

Jei žolė užaugo aukštesnė nei įprastai arba jei ji yra per drėgna, pjaukite veją su aukštesniu pjovimo aukščio nustatymu. Po to nupjaukite veją dar kartą su žemesniu, normaliu nustatymu.

7.5.4.8 Pjovimo peilių techninė priežiūra

Viso pjovimo sezono metu pasirūpinkite, kad pjovimo peilis būtų aštrus, kad žolės stiebeliai nenutrūktų arba nebūtų dalijami į dalis. Nutrūkusių žolės stiebelių kraštai tampa rudi. Dėl to mažėja augimas ir veja labiau linksta į ligas.

- Po kiekvieno naudojimo patikrinkite pjovimo peilių aštrumą, ar jie nepažeisti ir nesusidėvėję! Prieirus kreipkitės į techninės priežiūros dirbtuves.
- Kai peilius keičiate, naudokite originalius at-sarginius peilius.

8 VEJOS PJOVIMO TRAKTORIAUS VALYMAS

Optimaliam veikimui ir ilgai eksploatavimo trukmei užtikrinti vejos pjovimo traktorių reikia reguliariai valyti.

Po kiekvieno naudojimo nuvalykite nuo vejos pjovimo traktoriaus prikibusius nešvarumus.

Valymui nenaudokite valymo dideliu slėgiu įrenginio. Valymo dideliu slėgiu įrenginio arba sodo žarnos vandens čiurkšlė gali pažeisti elektros įrangą arba guolius.

Atkreipkite dėmesį į tai, kad variklis, pavarų dėžė ir kreipiamieji ritinėliai bei visa elektros įranga nesiliestų su vandeniu.

**ĮSPĖJIMAS!****Pavojai valant!**

Visų valymo darbų metu galioja:

- Išjunkite variklį ir ištraukite uždegimo raktelį.
- Ištraukite uždegimo žvakės kištuką(-us).
- Vėl sumontuokite apsauginius įtaisus, kuriuos išmontavote, norėdami išvalyti.
- PAVOJUS NUDEGTI! Vejos pjovimo traktorių valykite tik jam atvėsus. Variklis, pavarų dėžė ir duslintuvas yra labai karšti!
- PAVOJUS ĮSIPJAUTI! Dirbdami prie pjovimo įrankių, atkreipkite dėmesį į tai, kad peiliai aštrūs. Kai pjovimo įrankiai yra kelių asmenų, pradėjus judėti vienam pjovimo įrankiui, gali pradėti judėti kiti!

8.1 Žolės surinkimo krepšio valymas

Tam nuimkite žolės surinkimo krepšį ir praplaukite krepšio vidų bei išorę vandens žarna. Tvirtiau prikibusius nešvarumus atsargiai nugrandykite, pvz., šepėčiu. Ypač atkreipkite dėmesį į tai, kad žolės surinkimo krepšiuose su audiniu nebūtų pažeistas audinys.

**NUORODA**

Prieš valydami ištuštinkite žolės surinkimo krepšį, kaip aprašyta. Norint saugiai nuimti, pilnas žolės surinkimo krepšys yra per sunkus.

Žolės surinkimo krepšio (220 l, 250 l) nuėmimas

1. Išjunkite variklį.
2. Žolės surinkimo krepšį šiek tiek kilstelėkite.
3. Išimkite žolės surinkimo krepšį į viršų.

Žolės surinkimo krepšio (300 l) nuėmimas

1. Išjunkite variklį.
2. Atlaisvinkite nuo traktoriaus dujų pripildytus amortizatorius ir užfiksuokite juos žolės surinkimo krepšio laikikliuose.
3. Žolės surinkimo krepšį šiek tiek kilstelėkite.
4. Išimkite žolės surinkimo krepšį.

8.2 Korpuso, variklio ir pavarų dėžės valymas**DĖMESIO!****Elektros įrangos pažeidimas dėl patekusio vandens!**

Valydami traktorių vandeniu, atkreipkite dėmesį į tai, kad į elektros įrangą nepatektų vandens!

Nepurkškite variklio ir visų guolių (ratų, pavarų dėžės, peilių guolio) vandeniu ir valymo dideliu slėgiu įrenginiu.

Patekęs vanduo gali sugadinti uždegimo sistemą, karbiuratorių ir oro filtrą. Dėl vandens guoliuose gali išbėgti tepalas ir būti sugadinti guoliai.

Norėdami pašalinti nešvarumus ir žolės likučius, naudokite šluostę, rankinę šluotelę, teptuką ilgu kotu arba pan.

8.3 Išmetimo kanalo valymas

Reguliariai valant, lengviau reguliuoti pjovimo aukštį.

Išmetimo kanalą sudaro dvi viena į kitą įstumtos dalys. Apatinė dalis tvirtai užfiksuota pjovimo korpusė. Viršutinę dalį galima ištraukti, norint ją išvalyti.

1. Pašalinkite žolės surinkimo krepšį.
2. Atsukite išmetimo kanalo varžtus (15/1) kairėje ir dešinėje pusėse.
3. Per galinę sienelę ištraukite į galą išmetimo kanalą (15/2).
4. Kruopščiai išvalykite viršutinį ir apatinį išmetimo kanalus.
5. Įkiškite išmetimo kanalą į galinę sienelę. Tuomet atkreipkite dėmesį į tai, kad viršutinė ir apatinė dalys viena į kitą lengvai įsikištų.
6. Tvirtai jį prisukite abiem tvirtinimo varžtais.
7. Sumontuokite žolės surinkimo krepšį.

9 TRANSPORTAVIMAS**ĮSPĖJIMAS!****Prispaudimo pavojus dėl virstančio įrenginio!**

Dėl įrenginio savosios masės gali būti sunkiai sužaloti asmenys.

- Pakraudami ir iškraudami įrenginį, kad galėtumėte jį transportuoti transporto priemonėje arba priekaboje, būkite ypač atsargūs!

Transportuojant vejos pjovimo traktorių transportavimo įrenginiais (pvz., lengvojo automobilio priekaba), pjovimo mechanizmo pakabos apkrovai sumažinti pjovimo mechanizmą reikia atremti.

Transportuodami atkreipkite dėmesį į tai, kad transporteris būtų pakankamos keliamosios galios ir traktorius būtų tinkamai pritvirtintas.

10 TECHNINĖ PRIEŽIŪRA

Pavojai atliekant einamąją priežiūrą!

Visų einamosios priežiūros darbų metu galioja:

- Išjunkite variklį ir ištraukite uždegimo raktelį.
- Ištraukite uždegimo žvakės kištuką(-us).
- Vėl sumontuokite apsauginius įtaisus, kuriuos išmontavote, norėdami atlikti einamąją priežiūrą.
- **PAVOJUS NUDEGTI!**
Prie vejos pjovimo traktoriaus dirbkite tik jam atvėsus. Variklis, pavarų dėžė ir duslintuvas yra labai karšti!
- **PAVOJUS ĮSIPJAUTI!**
Dirbdami prie pjovimo įrankių, atkreipkite dė-

mesį į tai, kad peiliai aštrūs. Kai pjovimo įrankiai yra kelių asmenų, pradėjus judėti vienam pjovimo įrankiui, gali pradėti judėti kitas.

- Keičiant dalis, leidžiama naudoti tik originalias atsargines dalis.
- Iškilus abejonų, visada kreipkitės į specializuotas dirbtuves arba susisiekite su gamintoju.

10.1 Techninės priežiūros darbų planas

Toliau nurodytus darbus naudotojas gali atlikti pats. Visus likusius techninės priežiūros ir remonto darbus leidžiama atlikti įgaliotoms techninės priežiūros dirbtuvėms.

Be to, kasmet tepkite rekomenduojamu tepalu pagal tepimo planą.



NUORODA

Esant didelei apkrovai ir aukštai temperatūrai, gali reikėti trumpesnių techninės priežiūros intervalų nei nurodyta pirmiau pateiktoje lentelėje.

Darbas	Prieš kiekvieną naudojimą	Po kiekvieno naudojimo	Po pirmųjų 5 valandų	Kas 25 darbo valandų	Kas 50 darbo valandų	Prieš padedant į laikymo vietą
Variklinės alyvos lygio tikrinimas ¹⁾	X					
Variklinės alyvos keitimas ¹⁾			X			X
Oro filtro valymas ¹⁾				X		
Oro filtro keitimas ¹⁾					X	
Uždegimo žvakės tikrinimas ¹⁾					X	
Stabdžio tikrinimas (bandomasis stabdymas tiesioje atkarpoje)	X					
Padangų slėgio tikrinimas	X					
Pjovimo peilių tikrinimas	X					
Tikrinimas, ar nėra atsilaisvintų dalių	X					X
Trapecinio diržo tikrinimas (apžiūrinimoji kontrolė)				X		
Vejos pjovimo traktoriaus valymas		X				
Variklio oro įsiurbimo grotelių valymas ¹⁾	X					

Darbas	Prieš kiekvieną naudojimą	Po kiekvieno naudojimo	Po pirmųjų 5 valandų	Kas 25 darbo valandų	Kas 50 darbo valandų	Prieš padedant į laikymo vietą
Žolės ir pjovimo likučių išvalymas iš pavarų dėžės (žr.)		X		X		

)* žr. variklio gamintojo naudojimo instrukciją

10.2 Tepimo planas

Kad būtų užtikrintas judančių dalių eigos laisvumas, toliau nurodytas vietas rekomenduojame sutepti bent kartą per metus.

Prieš tepdami arba purkšdami, išvalykite visas tepintas vietas šluoste. Kad išvengtumėte korozijos, nenaudokite vandens.

Tepimo vietos:

- Ašies kakliuko kairėje ir dešinėje pusėse esančias tepimo įmovas (18/1) suteptkite universaliuoju tepalu.
- Priekinės ašies guolį ant rėmo (18/2) apipurkškite purškiamo alyva.
- Dantytąjį segmentą (19/1) ir valdymo krumpliaratį ant vairo pavaros suteptkite universaliuoju tepalu.
- Ritininį guolį (17/1) ir stebules ant priekinės (20/1) ir galinės (20/2) ašių suteptkite universaliuoju tepalu.



NUORODA

Norint sutepti ašis ir guolius, priekinius ir užpakalinius ratus reikia išmontuoti.

- Sukimosi vietos ir guoliai: Visų judančių sukimosi vietų ir guolių tepimas.

10.3 Ratų keitimas

Ratus leidžiama keisti tik ant horizontalaus ir tvirtu pagrindu.

1. Išjunkite vejos pjovimo traktorių ir ištraukite uždegimo raktelį.
2. Iki galo nuspauskite stabdžio pedalą (03/1) ir užfiksuokite jį fiksavimo svirtimi (03/2).
3. Užfiksuokite vejos pjovimo traktorių atraminėmis trinkelėmis, kad nenuriedėtų. Pakiškite trinkeles toje pusėje, kuri nebus keliami.
4. Pakelkite vejos pjovimo traktorių tinkamu kėlimo mechanizmu (pvz., žirkliniu automobilių kėlikliu) toje pusėje, kurioje bus keičiamas ratas. Pakelkite traktorių tiek, kad ratas, kurį reikia pakeisti, laisvai suktųsi.

Dėmesio! Įrenginio pažeidimo pavojus.

Keldami atkreipkite dėmesį į tai, kad trakto-

rius elementai nebūtų deformuoti. Kėlimo mechanizmą naudokite tik prie stabilių metalinių dalių.

5. Užfiksuokite vejos pjovimo traktorių ties laikančiuoju važiuoklės elementu stabiliu daiktu (pvz., tašais) taip, kad jis negalėtų nusileisti net ir nuslydus arba pavirtus kėlimo mechanizmui.
6. Nutraukite apsauginį gaubtelį (16/1).
7. Nuspauskite fiksavimo poveržlę (16/2) atskutu. Atkreipkite dėmesį į tai, kad jos nepašalintumėte.
8. Nutraukite apsauginį poveržlę (16/3).
9. Nutraukite ratą nuo ašies.
Nuoroda: *Nutraukdami užpakalinius ratus nuo ašies, nepameskite prizminio pleišto!*
10. Prieš montuodami pakartotinai, išvalykite ašį ir kiaurymę rate bei abi suteptkite universaliuoju tepalu.
11. Užmaukite ratą ant ašies.
Nuoroda: *Užmaudami užpakalinius ratus, prizminio pleišto ir užpakalinio rato grioveliai turi būti vienas virš kito taip, kad prizminį pleišną būtų galima įstumti nenaudojant jėgos.*
12. Užmaukite poveržlę ant ašies.
13. Įspauskite fiksavimo poveržlę į ašies griovelį. Tam prireikus naudokite replės. Žiūrėkite, kad replėmis nepažeistumėte ašies.
14. Užmaukite apsauginį gaubtelį ant ašies.
15. Ištraukite fiksuojančią detalę ir kėlimo mechanizmu nuleiskite traktorių atsargiai ant žemės.

10.4 Starterio akumulatoriaus baterija

Į vejos pjovimo traktoriaus komplektaciją starterio akumuliatorių baterijos įkroviklis neįeina.

Tikslų akumuliatorių baterijos pavadinimą žr. akumuliatorių baterijos dėžėje. Starterio akumuliatorių baterija yra po variklio gaubtu.

Iš esmės starterio akumuliatorių baterija pristatoma įkrauta gamykloje.

Saugos nuorodos



ĮSPĖJIMAS!

Pavojus dėl netinkamos elgsenos su starterio akumuliatorių baterija!

Norėdami išvengti pavojų, kurių gali kilti netinkamai naudojant akumuliatorių bateriją, atkreipkite dėmesį į tolesnius punktus!

- Starterio akumuliatorių baterijos negalima laikyti šalia atviros ugnies, jos deginti arba dėti ant šildytuvų. Kyla sprogo pavojus.
- Žiemą starterio akumuliatorių bateriją laikykite vėsioje, sausoje patalpoje (10–15 °C). Laikydami venkite žemesnės nei užšalimo taško temperatūros.
- Nepalikite starterio akumuliatorių baterijos ilgą laiką neįkrautos. Jei starterio akumuliatorių baterija ilgą laiką nebuvo naudojama, ją reikia įkrauti tinkamu įkrovikliu.
- Nesugadinkite starterio akumuliatorių baterijos. Elektrolitas (sieros rūgštis) nudegina odą ir drabužius – nedelsdami nuplaukite dideliu kiekiu vandens.
- Starterio akumuliatorių baterija turi būti švari. Nuvalykite tik sausa šluoste. nenaudokite vandens, benzino, skiediklių ir t. t.!
- Jungiamieji poliai turi būti švarūs ir sutepti polių tepalu.
- Jungiamųjų polių trumpai nesujunkite.

Starterio akumuliatorių baterijos įkrovimas

Įkrauti reikia:

- Prieš žiemos pertrauką.
- Ilgesnį laiką nenaudojus įrenginio (ilgiau nei 3 mėnesius).



ĮSPĖJIMAS!

Pavojus netinkamai įkrovus starterio akumuliatorių bateriją!

Įkroviklio įkrovimo srovė neturi viršyti 5 A, o įkrovimo įtampa turi būti maks. 14,4 V. Esant aukštesnei įkrovimo įtampai, starterio akumuliatorių baterija gali sprogti!

Atlikdami darbus prie akumuliatorių baterijos, visada ištraukite uždegimo raktelį.

Šią dujoms nelaidžią starterio akumuliatorių bateriją, kuriai nereikia techninės priežiūros, rekomenduojame įkrauti specialiai tam tinkančiu įkro-

vikliu (galima įsigyti specializuotos prekybos vietose).

Prieš įkraudami starterio akumuliatorių bateriją, atsižvelkite į įkroviklio gamintojo pateiktą naudojimo instrukciją.



ATSARGIAI!

Trumpojo jungimo pavojus!

Norėdami išvengti trumpojo jungimo, visada iš pradžių atjunkite ir po to vėl paskutinį prijunkite akumuliatorių baterijos neigiamą gnybtą (-)!

Atlikdami darbus prie akumuliatorių baterijos, visada ištraukite uždegimo raktelį!

1. Ištraukite uždegimo raktelį (05).
2. Atidarykite variklio gaubtą.
3. Prijunkite įkroviklio gnybtus prie akumuliatorių baterijos jungiamųjų polių.



NUORODA

Atsižvelkite į poliškumą:

- Raudonas gnybtas = teigiamas polius (+)
- Juodas gnybtas = neigiamas polius (-)

4. Prijunkite įkroviklį prie elektros srovės tinklo ir jį įjunkite.

10.5 Pjovimo mechanizmo išmontavimas

Norėdami naudoti traktorių žiemą ir pakeisti trapecinį diržą, išmontuokite pjovimo mechanizmą.

1. Priekinius ratus (29/1) iki galo pasukite į kairę.
2. Pašalinkite žolės surinkimo krepšį (30/1).
3. Išmontuokite išmetimo kanalą (15/2).
4. Šachtos laikiklio cilindrinį varžtą (31/1) atlaisvinkite 5–6 pasukimais.
5. Pjovimo mechanizmą (32/1) pjovimo aukščio reguliavimo svirtimi (32/2) nuleiskite į žemiausią padėtį.
6. Nukabinkite nuo pjovimo mechanizmo tempimo spyruoklę (33/1).
7. Pjovimo mechanizmą (34/1) pjovimo aukščio reguliavimo svirtimi (34/2) nustatykite iki galo į viršų.
8. Nukabinkite kanalo (35/1) trapecinį diržą (35/a).
9. Nukabinkite nuo variklio trapecinio diržo skriemulio trapecinį diržą (36/1).

10. Pjovimo mechanizmą (32/1) pjovimo aukščio reguliavimo svirtimi (32/2) vėl nuleiskite į žemiausią padėtį.
11. Iš pjovimo mechanizmo laikančiųjų apkabų ištraukite fiksavimo kaiščius (4 vnt.) (38/1).
12. Nutraukite laikančiąją apkabą nuo kaiščių (38).
13. Ištraukite pjovimo mechanizmą važiavimo kryptimi į šoną, į dešinę.

10.6 Trapecinio diržo keitimas

1. Atlaisvinkite fiksavimo veržles (6 vnt.) (21/1).
2. Nukabinkite kanalo (22/1) trapecinį diržą.
3. Nukabinkite pjovimo mechanizmo dešinįjį uždangalą (23/1) ir pašalinkite.
4. Nukabinkite pjovimo mechanizmo kairįjį uždangalą (24/1) ir pašalinkite.
5. Šiek tiek atlaisvinkite įtempimo ritinėlį (25/2) varžtą (25/1), kol galėsite išverti trapecinį diržą (25/3).
6. Išimkite trapecinį diržą.



NUORODA

Priklausomai nuo tipo, trapecinio diržo kreipimas ir padėtis skiriasi. Atkreipkite dėmesį į nurodomąjį lipduką ant pjovimo mechanizmo.

Naujo trapecinio diržo uždėjimas

1. Uždėkite trapecinį diržą ant šiek tiek atlaisvinto įtempimo ritinėlio ir vėl priveržkite įtempimo ritinėlį (27, 28).
2. Apjuoskite trapeciniu diržu ritinėlius, laikydami eiliškumo (27/a – d, 28/a – d), bei atsižvelkite į trapecinio diržo kreipimą ir padėtį.

11 SANDĖLIAVIMAS

Pastatykite vejos pjovimo traktorių, apsaugodami nuo atmosferos poveikio, ypač nuo drėgmės, lietaus ir ilgesnį laiką veikiančių tiesioginių saulės spindulių.

Neištuštinę bako, niekada nelaikykite vejos pjovimo traktoriaus pastate, kuriame degalų garai gali kontaktuoti su atvira ugnimi arba kibirkštimis. Statykite vejos pjovimo traktorių tik patalpose, kurios yra tinkamos transporto priemonėms statyti.

nestatykite vejos pjovimo traktoriaus ilgesniam laikui, pavyzdžiui, žiemai su pilnu degalų baku. Degalai gali išgaruoti.

Prieš statydami ilgesniam laikui, išleiskite degalus iš bako ir karbiuratoriaus, kad išvengtumėte nuosėdų ir tuo pačiu užvedimo sunkumų. Apie tai teiraukitės savo specializuotose dirbtuvėse.

12 PAGALBA ATSIKIRADUS SUTRIKIMŲ



ATSARGIAI!

Pavojus susižaloti

Aštriabriaunės ir judančios įrenginio dalys gali sužeisti.

- Techninės apžiūros, priežiūros ir valymo darbų metu visada dėvėkite apsaugines pirštines!



NUORODA

Esant sutrikimų, kurie nėra nurodyti šioje lentelėje arba kurių negalite pašalinti savarankiškai, kreipkitės į mūsų klientų aptarnavimo tarnybą.

Sutrikimas	Priežastis	Šalinimas
Variklis neužsiveda.	Degalų trūkumas.	Pripildykite baką, patikrinkite bako oro išleidimo angą ir degalų filtrą.
	Blogi, nešvarūs degalai, seni degalai bake.	Visada naudokite šviežius degalus iš švarių rezervuarų. Išvalykite karbiuratorių (klientų aptarnavimo tarnybos dirbtuvės).
	Nešvarus oro filtras.	Išvalykite oro filtrą (žr. variklio gamintojo pateiktą naudojimo instrukciją).
	Nėra uždegimo kibirkščių.	Išvalykite, jei reikia, įstatykite naują uždegimo žvakę, patikrinkite uždegimo žvakę ir uždegimo sistemą (klientų aptarnavimo tarnybos dirbtuvės).

Sutrikimas	Priežastis	Šalinimas
	Dėl kelių mėginimų užvesti per daug degalų variklio degimo kameroje.	Išsukite ir nususinkite uždegimo žvakę.
Neveikia paleidiklis.	Išseikvota arba silpna starterio akumuliatorių baterija.	Įkraukite starterio akumuliatorių bateriją.
	Neveikia apsauginis jungiklis prie vairuotojo sėdynės.	Tinkamai atsisėskite ant vairuotojo sėdynės; jungiklis sugedęs.
	Neveikia apsauginis jungiklis prie stabdžio pedalo.	Iki galo nuspauskite stabdžio pedalą.
	Pjovimo mechanizmas įjungtas.	Išjunkite pjovimo mechanizmą.
	Starterio akumuliatorių baterijos (+) kabelio saugiklis.	Patikrinkite arba prireikus pakeiskite saugiklį.
Mažėja variklio galia.	Per aukšta arba per drėgna žolė.	Pakoreguokite pjovimo aukštį; šiek tiek pavažiukite atgal ir taip padarykite vietos pjovimo mechanizmui.
	Užsikišo išmetimo kanalas / pjovimo deka.	Išjunkite variklį ir ištraukite uždegimo raktelį! Išvalykite išmetimo kanalą / pjovimo deką.
	Nešvarus oro filtras.	Išvalykite oro filtrą (žr. variklio gamintojo pateiktą naudojimo instrukciją).
	Netinkama karbiuratoriaus padėtis.	Paveskite patikrinti nustatymą (klientų aptarnavimo tarnybos dirbtuvės).
	Stipriai susidėvėjęs peilis.	Pakeiskite peilį (klientų aptarnavimo tarnybos dirbtuvės).
	Per didelis važiavimo greitis.	Sumažinkite važiavimo greitį.
Stipriai vibruoja vejos pjovimo traktorius.	Pažeistas pjovimo mechanizmas.	Patikrinkite pjovimo mechanizmą (klientų aptarnavimo tarnybos dirbtuvės).
Vejos pjovimo traktorius nepradeda važiuoti.	Esant hidrostatinei pavarai: nėra važiavimo pavaros.	Perjunkite apvedimo svirtį į darbinę padėtį (žr. <i>Skyrius 7.3 "Vejos pjovimo traktorius stūmimas", puslapis 385</i>).
Netolygiai pjaunama.	Susidėvėję, nešvarūs peiliai.	Pakeiskite arba pagaląskite peilius. Pagaląstus peilius subalansuokite (klientų aptarnavimo tarnybos dirbtuvės)!
	Netinkamas pjovimo aukštis.	Pakoreguokite pjovimo aukštį.
	Per mažas variklio sūkių skaičius.	Nustatykite maksimalų variklio sūkių skaičių.
	Per didelis važiavimo greitis.	Sumažinkite važiavimo greitį.
	Skirtingas padangų slėgis ratuose.	Pripūskite iki tinkamo oro slėgio. Pažiūrėkite padangoje, ar tinkamas jos slėgis.
Žolės surinkimo krepšys nesipildo.	Nustatytas per mažas pjovimo aukštis.	Pakoreguokite pjovimo aukštį.

Sutrikimas	Priežastis	Šalinimas
	Žolė drėgna – ji per sunki, kad ją būtų galima transportuoti oro srautu.	Atidėkite pjovimą, kol veja išdžius.
	Stipriai susidėvėjęs peilis.	Pakeiskite peilį. (Klientų aptarnavimo tarnybos dirbtuvės)
	Veja per aukšta.	Pjaukite veją 2 kartus:
		■ 1-asis etapas: maks. pjovimo aukštis
		■ 2-asis etapas: norimas pjovimo aukštis
	Užsikišo audinio maišas – nepraleidžiamas oras.	Ištuštinkite audinio maišą.
	Nešvarus išmetimo kanalas / pjovimo deka.	Išvalykite išmetimo kanalą / pjovimo deką.
Nesuveikia pripildymo indikatorius.	Ant pripildymo indikatoriaus svirties žolės likučiai.	Nuo pripildymo indikatoriaus svirties nuvalykite žolės likučius. Tada patikrinkite eigos lengvumą.
Važiavimo pavara, stabdys, sankaba ir pjovimo mechanizmas.		Paveskite patikrinti tik klientų aptarnavimo tarnybos dirbtuvėms!

13 GARANTIJA

Galimus įrenginio medžiagų ar gamybos defektus įstatymų numatytu pretenzijų dėl trūkumų reiškinio senaties termino laikotarpiu mes šaliname savo nuožiūra remonto arba keitimo būdu. Senaties terminas nustatomas kiekvienu konkrečiu atveju pagal šalies, kurioje įrenginys buvo įsigytas, teisės aktus.

Mūsų garantinis įsipareigojimas galioja tik šiais atvejais:

- laikomasi šios naudojimo instrukcijos;
- įrenginys tinkamai naudojamas;
- naudojamos originalios atsarginės dalys.

Garantija nustoja galioti šiais atvejais:

- bandoma savarankiškai remontuoti įrenginį;
- savarankiškai atliekami techniniai pakeitimai;
- įrenginys naudojamas ne pagal paskirtį.

Garantija netaikoma:

- dažų pažeidimams, atsiradusiems dėl normalaus dėvėjimosi,
- susidėvinčiosioms dalims, atsarginių dalių kortelėje xxxxxx (x) pažymėtoms rėmeliu.
- vidaus degimo varikliams (jiems taikomos atitinkamų variklių gamintojų garantinės nuostatos).

Garantinis laikotarpis prasideda nuo dienos, kurią įrenginį pirmą kartą įsigyja galutinis vartotojas. Lemiami yra pirkimo dokumente nurodyta data. Kreipkitės su šia garantijos deklaracija ir originaliu pirkimo dokumentu į savo pardavėją arba artimiausią įgaliotąjį klientų aptarnavimo skyrių. Ši deklaracija nedaro įtakos įstatymais pagrįstoms pirkėjo pretenzijoms, kurias jis gali pareikšti pardavėjui.

ORIĢINĀLĀS LIETOŠANAS INSTRUKCIJAS TULKOJUMS




Saturs

1	Par šo lietošanas instrukciju	397	6.6.3	Sēdekļa kontaktslēdža pārbaude.	404
1.1	Simboli titullapā	397	6.6.4	Zāles savākšanas tvertnes kontaktslēdža pārbaude.....	405
1.2	Zīmju skaidrojums un signālvārdi.....	397	6.6.5	Izsviešanas kanāla kontaktslēdža pārbaude.....	405
2	Izstrādājuma apraksts.....	397	7	Traktora izmantošana.....	405
2.1	Paredzētais lietojums	397	7.1	Pamata sagatavošanās darbi	405
2.2	Iespējama nepareiza izmantošana	398	7.2	Palīgierīču izmantošana	405
2.3	Simboli uz iekārtas	398	7.3	Mauriņa traktora stumšana	406
2.4	Drošības un aizsardzības ierīces	398	7.4	Motora iedarbināšana un apturēšana.	406
2.5	Izstrādājuma apskats	399	7.5	Braukšana ar traktoru	406
3	Drošības norādījumi.....	400	7.5.1	Sagatavošanās braukšanai temperatūrā, kas zemāka par 10 °C ..	406
3.1	Lietotājs	400	7.5.2	Braukšana ar kājas hidrostatisko ierīci	406
3.2	Personiskie aizsardzības līdzekļi	400	7.5.3	Braukšana un pļaušana nogāzēs.	407
3.3	Drošība darba vietā	400	7.5.4	Pļaušana ar mauriņa traktoru.....	407
3.4	Cilvēku, dzīvnieku un īpašuma drošība	400	8	Mauriņa traktora tīrīšana	408
3.5	Ierīces drošība	401	8.1	Zāles savākšanas tvertnes tīrīšana	409
3.6	Trokšņa piesārņojums	401	8.2	KorpUSA, motora un pārvadu tīrīšana.	409
3.7	Rīcība ar benzīnu un eļļu	401	8.3	Izsviešanas kanāla tīrīšana	409
4	Traktora izpakošana un salikšana	401	9	Transportēšana	409
5	Vadības elementi	402	10	Tehniskā apkope un tīrīšana	410
5.1	Standarta instrumentu panelis (01)	402	10.1	Tehniskās apkopes plāns	410
5.2	Bremžu/sajūga pedālis	402	10.2	Ieeļļošanas plāns	411
5.3	Transmisijas izmantošana (braukšanas ātrums)	402	10.3	Rīteņa maiņa	411
5.4	Kājas hidrostatiskā transmisija	402	10.4	Akumulators.....	411
5.5	Pļaušanas iestatījumi	402	10.5	Pļāvēja noņemšana	412
6	Ekspluatācijas sākšana	403	10.6	Ķīļsiksna nomaiņa.....	413
6.1	Pļaušanas mehānisma pārbaude.....	403	11	Uzglabāšana	413
6.2	Eļļas uzpilde	403	12	Palīdzība traucējumu gadījumā.....	413
6.3	Degvielas uzpilde	403	13	Garantija.....	415
6.4	Riepu spiediena pārbaude	403			
6.5	Zāles savākšanas tvertnes pievienošana	403			
6.6	Drošības ierīču pārbaude.....	404			
6.6.1	Stāvbremzes kontaktslēdža pārbaude.....	404			
6.6.2	Pļāvēja kontaktslēdža pārbaude..	404			


1 PAR ŠO LIETOŠANAS INSTRUKCIJU

- Vācu valodā izdotā versija ir oriģinālā lietošanas instrukcija. Visas pārējās dokumentu versijas citās valodās ir oriģinālo lietošanas instrukciju tulkojumi.
- Pirms lietošanas obligāti uzmanīgi izlasiet šo lietošanas instrukciju. Tas ir priekšnoteikums drošam darbam un lietošanai bez traucējumiem.
- Vienmēr saglabājiet šo lietošanas instrukciju tādā stāvoklī, lai vēlāk varat tajā ieskatīties, ja būs nepieciešama informācija par ierīci.
- Nododiet ierīci citām personām tikai kopā ar šo lietošanas instrukciju.
- Izlasiet un ievērojiet šajā lietošanas instrukcijā sniegtos drošības un brīdinājuma norādījumus.
- Mauriņa traktori tiek piegādāti vairākās atšķirīgās komplektācijās. Lūdzu, ņemiet vērā, ka attēls var nedaudz atšķirties no oriģināla. Ja jums rodas grūtības saprast aprakstus, tad, lūdzu, sazinieties ar specializētu darbnīcu vai ar ražotāju.
- Ievērojiet komplektācijā iekļautajā benzīna motora montāžas instrukcijā un lietošanas instrukcijā sniegtos norādījumus.

1.1 Simboli titullapā

Simbols	Skaidrojums
	Pirms lietošanas obligāti uzmanīgi izlasiet šo lietošanas instrukciju. Tas ir priekšnoteikums drošam darbam un lietošanai bez traucējumiem.
	Lietošanas instrukcija
	Neizmantojiet benzīna ierīci atklātu liesmu vai karstuma avotu tuvumā.

1.2 Zīmju skaidrojums un signālvārdi

 **BĪSTAMI!**
Norāda uz tiešu, bīstamu situāciju, kuras rezultātā, ja vien no tās neizvairīsieties, iestāsies nāve vai gūsiet smagas traumas.



BRĪDINĀJUMS!

Norāda uz potenciāli bīstamu situāciju, kuras rezultātā, ja vien no tās neizvairīsieties, var iestāties nāve vai iespējams gūt smagas traumas.



ESIET PIESARDZĪGI!

Norāda uz potenciāli bīstamu situāciju, kuras rezultātā, ja vien no tās neizvairīsieties, iespējams gūt vieglas vai vidēji smagas traumas.

UZMANĪBU!

Norāda uz potenciāli bīstamu situāciju, kuras rezultātā, ja vien no tās neizvairīsieties, iespējams materiālo zaudējumu risks.



NORĀDĪJUMS

Īpaši norādījumi labākai izpratnei un manipulēšanai.

2 IZSTRĀDĀJUMA APRAKSTS

Tiek ražoti dažādu modifikāciju mauriņa traktori ar aizmugurējo izlādi. Ņemiet to vērā, lasot aprakstus šajā lietošanas instrukcijā, lai rakstītais attiektos uz Jūsu mauriņa traktoru.

Jūsu mauriņa traktora raksturlielumi:

- Transmisija: Kājas, hidrostatiska
- Asmeņu sakabe: elektromagnētiska
- Aizmugurējā izlāde
- Tvertnes iztukšošana Teleskopiskā svira

Papildus iespējamas arī mulčēšanas sistēmas, motora tipa, motora jaudas un plaušanas platuma atšķirības.

Tipu atšķirības:

- Plaušanas platums
- Transmisijas veids (T3 un T2)
- Tvertnes tilpums 220 l, 250 l vai 300 l.

2.1 Paredzētais lietojums

Mauriņa traktors ir paredzēts privātai mājsaimniecībai vai dārzkopībai, kuras maksimālais pieļaujama slūpums ir 10° (18 %). Papildierīču, piemēram, mulčētāju izmantošana ir pieļaujama tikai izmantojot oriģinālās rezerves daļas un ievērojot maksimālo pieļaujamo svaru.

Iekārta ir paredzēta izmantošanai privātā teritorijā. Jebkāda cita veida lietojums, kā arī neatļautas modifikācijas un papildināšana, tiek uzskatītas

par ierīces nepareizu lietojumu un šādi tiek zaudēta garantija, kā arī nav spēkā atbilstības deklarācija (CE marķējums), un šādā gadījumā ražotājs neuzņemas atbildību par kaitējumu, kas nodarīta lietotājam vai kādai trešajai pusei.

2.2 Iespējama nepareiza izmantošana

Mauriņa traktors nav paredzēts komerciālai izmantošanai atklātos parkos, sporta laukumos, lauksaimniecībā un mežsaimniecībā.



BRĪDINĀJUMS!

Mauriņa traktora pārkraušana var būt bīstama!

Izmantojot piekabi, pievērsiet pastiprinātu uzmanību tam, lai netiktu pārsniegts pieļaujamais svars, kā arī kāpumi un kritumi. Pārkraušanas gadījumā var neizturēt mauriņa traktora bremzes un tas var radīt bīstamas situācijas!



NORĀDĪJUMS

Ņemiet vērā to, ka mauriņa traktors nedrīkst pārvietoties pa ielu, tādēļ nav atļauts izmantot uz sabiedriskiem ceļiem.

2.3 Simboli uz iekārtas

	Pirms lietošanas sākšanas izlasiet ekspluatācijas instrukciju.
	Pļaušanas laikā turēt atstātus citas personas, it īpaši bērnus un dzīvniekus.
	Pirms tehniskā apkopes un remonta darbu veikšanas, izņemiet aizdedzes atslēgu!

	Uzmanību! Risks! Sargiet rokas un kājas no saskares ar griezēj-mehānismu!
	Nebraukt nogāzēs, kas pārsniedz 10° (18%)!
	Bīstami: Šeit nestaigāt!
	Apdedzināšanās risks, pieskaroties karstām virsmām zem pārse-ga!

2.4 Drošības un aizsardzības ierīces



BRĪDINĀJUMS!

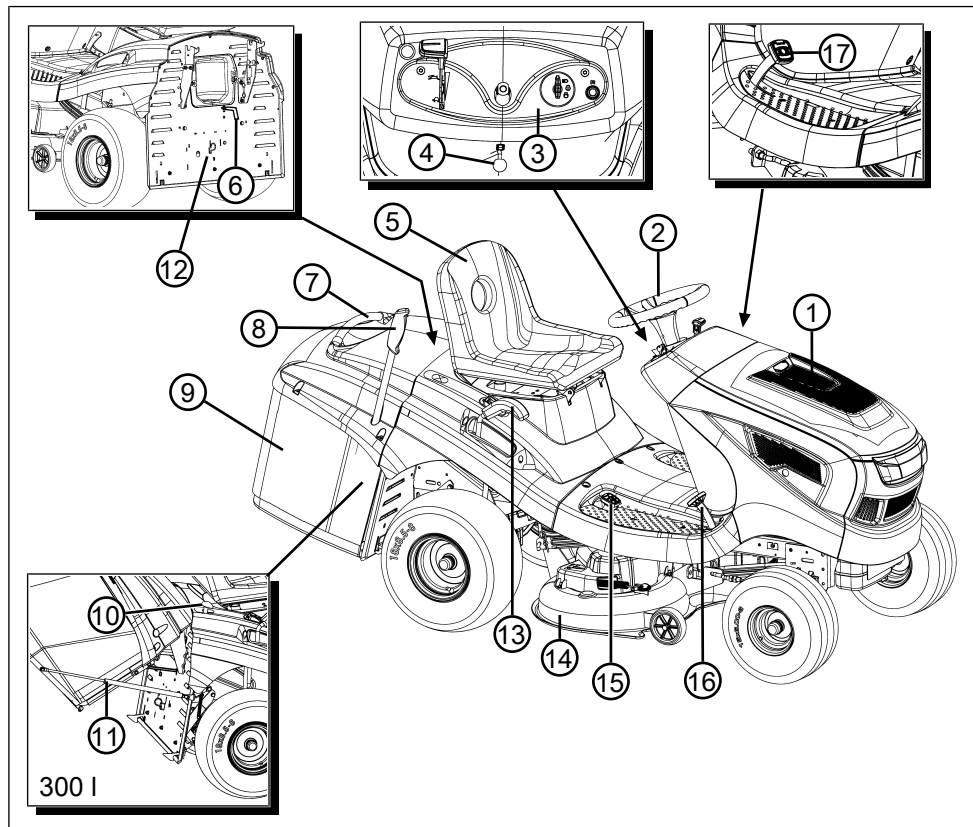
Demontētas vai modificētas drošības ietaises ir bīstamas!

Aizliegts izmantot ar demontētām vai modificētām drošības ietaisēm. Nekavējoties jāsalabo vai jānomaina defektīvas drošības ietaises!

Pie drošības ietaisēm tiek pieskaitītas:

- Bremžu kontaktslēdzis
- Pļaušanas mehānisma kontaktslēdzis
- Zāles savākšanas tvertnes kontaktslēdzis
- Sēdekļa kontaktslēdzis
- Pļaušanas mehānisma pārsegi
- Izvades kanāla kontaktslēdzis

2.5 Izstrādājuma apskats



- | | | | |
|---|--|----|---|
| 1 | Motora pārsegs | 10 | Tvertnes noņemšanas mehānisms (tikai 300 I modelim) |
| 2 | Stūres rats | 11 | Balstiekārta ar gāzes amortizatoru |
| 3 | Instrumentu panelis | 12 | Transmisijas apvads |
| 4 | Bremžu pedāļa blokators | 13 | Pļaušanas augstuma regulators |
| 5 | Vadītāja sēdekļis | 14 | Griezējs |
| 6 | Līmeņa rādītājs | 15 | Atpakaļgaitas transmisija |
| 7 | Zāles savākšanas tvertnes rokturis | 16 | Priekšējā transmisija |
| 8 | Zāles savākšanas tvertnes iztukšošanas svira | 17 | Bremžu pedālis |
| 9 | Zāles savākšanas tvertne | | |

3 DROŠĪBAS NORĀDĪJUMI



BĪSTAMI!

Apdraudējums dzīvībai un smagu traumu gūšanas risks!

Drošības un lietošanas norādījumu nezināšana var būt iemesls smagām traumām un pat nāvei.

- Pirms sākat lietot ierīci ir jāiepazīstas ar visiem šīs lietošanas instrukcijas drošības un lietošanas norādījumiem, kā arī ar citām lietošanas instrukcijām, uz kurām ir ievietota atsaucē.
- Glabājiet visus dokumentus turpmākai uzziņai.

3.1 Lietotājs

- Ierīci nedrīkst lietot jaunieši, kuriem nav 16 gadu, vai personas, kas nezina lietošanas instrukciju. Ievērojiet attiecīgajā valstī spēkā esošos drošības noteikumus par lietotāja minimālo vecumu.
- Nedarbiniet iekārtu, esot alkohola, narkotiku vai medikamentu ietekmē.

3.2 Personiskie aizsardzības līdzekļi

- Lai nesavainotu galvu un ekstremitātes, kā arī nebejātu dzirdi, lietojiet speciālu apģērbu un aizsardzības līdzekļus.
- Apģērbam ir jābūt piemērotam (cieši jāpiegūl) un tas nedrīkst traucēt darbam. Ja jums ir gari mati, izmantojiet matu tīkriņu. Nekādā gadījumā nenēsājiet apģērbu vai aksesuārus, kurus iespējams ievilkst ierīcē, piemēram, šalles, platus krekļus, garas ķēdes.
- Individuālais aizsargaprīkojums ir:
 - dzirdes aizsarglīdzekļi un aizsargbrilles;
 - garas bikses un izturīgi apavi.
 - aizsargcimdi

3.3 Drošība darba vietā

- Strādājiet tikai dienas gaismā vai, izmantojot ļoti spilgtu mākslīgo apgaismojumu.
- Ierīci izmantojiet tikai uz stabilām un līdzsvarotām virsmām, neizmantojiet to uz nogāzēm.
- Sekojiet, lai ierīce atrastos uz stabilas virsmas.

3.4 Cilvēku, dzīvnieku un īpašuma drošība

- Izmantojiet ierīci tikai tādiem darbiem, kam tā ir paredzēta. Noteikumiem neatbilstošas lie-

tošanas rezultātā var gūt traumas, kā arī rasties materiālie zaudējumi.

- Iekārtas lietotājs ir atbildīgs par nelaimes gadījumiem, kuriem tiek pakļautas citas personas un to īpašums.
- Neļaujiet bīstamajā zonā atrasties nepiederošām personām.
- Ieslēdziet ierīci tikai tad, ja darba zonā neatrodas cilvēki un dzīvnieki.
- Ievērojiet drošu attālumu no cilvēkiem un dzīvniekiem un gadījumā, ja tuvojas cilvēki vai dzīvnieki, ierīci izslēdziet.
- Nepārvadājiet uz ierīces pasažierus.
- Raugieties, lai motora izplūdes gāzes neplūstu uz cilvēkiem un dzīvniekiem, kā arī uz uzliesmojošiem materiāliem un priekšmetiem.
- Nekādā gadījumā, darbojoties motoram, nesniedzieties iesūkšanas un ventilācijas atverēs. Uz rotējošajām detaļām var gūt traumas.
- Ja ierīce nav nepieciešama, vienmēr to izslēdziet, piem., pārvietojoties uz citu darba zonu, veicot ierīces apkopi un kopšanu, iepildot benzīna-eļļas maisījumu.
- Nepļaujiet pērkona laikā. Traktoram nav aizsardzības pret zibens spērienu.
- Nogāzes vienmēr pļaujiet, braucot pa tām šķērsām.
- Mauriņa traktors var radīt smagus ievainojumus ar savu svaru vien. Sevišķi piesardzīgi rīkojieties, iekraujot mauriņa traktoru transportēšanai transportlīdzeklī vai piekabē un izkraujot no tās.
- Šo mauriņa traktoru nedrīkst vilkt. Izmantojiet piemērotu transporta līdzekli, lai pārvietotu pa sabiedriskajiem ceļiem.
- Mauriņa traktoru nedrīkst darbināt slikti vēdināmās darba zonās (piemēram, garāžā). Atgāzes satur indīgo oglekļa monoksīdu, kā arī citas indīgas vielas.
- Gadījumā, ja notiek nelaimes gadījums, nekavējoties izslēdziet ierīci, lai novērstu vēl citu traumu gūšanas un īpašuma bojājumu risku.
- Nekad nelietojiet ierīci ar nolietotām vai bojātām detaļām. Nodilušas vai bojātas detaļas var būt nopietnu traumu gūšanas iemesls.
- Izmantojiet tikai oriģinālās rezerves daļas un piederumus.
- Ikreiz pirms lietošanas Veiciet visu drošības ierīču pārbaudi kā aprakstīts šajā lietošanas instrukcijā.

- Glabājiet ierīci bērniem nepieejamā vietā.
- Pārlieciniet mazus bērnus un jauniešus, lai viņi nespēlētos ar iekārtu.

3.5 Ierīces drošība

- Izmantojiet ierīci, noteikti ievērojot turpmāk uzskaitītos nosacījumus.
 - Ierīce ir tīra.
 - Ierīcei nav bojājumu.
 - Visiem vadības elementiem jābūt darba kārtībā.
- Nepārslogojiet ierīci. Tā ir paredzēta tikai viegliem darbiem privātai lietošanai. Pārslo-dze rada ierīces bojājumus.
- Nelietojiet ierīci ar nolietotām vai bojātām detaļām. Vienmēr aizstājiet bojātās detaļas ar ražotāja oriģinālajām rezerves daļām. Lietojot ierīci ar nolietotām vai bojātām detaļām, jūs nevarat ražotājam izvirzīt garantijas prasības.
- Remontdarbus drīkst veikt tikai kompetentos specializētajos uzņēmumos vai mūsu servisa centros.

3.6 Trokšņa piesārņojums

Ir noteikts trokšņa līmenis, no kura, darbojoties šai ierīcei, nevar izvairīties. Paredziet trokšņainu darbu, kad to atļauts veikt un saplānotā laikā. Ja nepieciešams, atpūties un, cik vien iespējams, ierobežojiet strādāšanas ilgumu. Individuālajai aizsardzībai un blakusesošajiem cilvēkiem aizsardzībai ir jālieto piemēroti dzirdes aizsardzības līdzekļi.

3.7 Rīcība ar benzīnu un eļļu

- Eksplozijas vai aizdegšanās risks
Noplūstot benzīna-gāzu maisījumam, veidojas eksplozīva vide. Nepareizi rīkojoties ar degvielu, var notikt pēkšņa aizdegšanās, eksplozija un izcelties ugunsgrēks, kura rezultātā var būt smagas un pat nāvējošas traumas. Ievērojiet turpmāk uzskaitītos norādījumus.
 - Rīkojoties ar benzīnu, nekādā gadījumā nesmēķējiet.
 - Rīkojieties ar benzīnu tikai ārpus telpām un nekādā gadījumā slēgtās telpās.
 - Obligāti ievērojiet turpmāk uzskaitītos rīcības noteikumus.
- Transportējiet un glabājiet benzīnu un eļļu vienīgi šādam nolūkam paredzētos traukos. Nodrošiniet, lai glabāšanā lietotajam benzīnam un eļļai nevarētu piekļūt bērni.
- Lai nepieļautu augsnes piesārņošanu (vides aizsardzība), nodrošiniet, lai atkārtotas uzpil-

des laikā benzīns vai eļļa nenoplūst zemē. Uzpildīšanai izmantojiet piltuvi.

- Nekādā gadījumā neveiciet ierīces uzpildi slēgtās telpās. Pie grīdas var uzkrāties benzīna tvaiki un rezultātā var notikt pēkšņa aizdegšanās vai pat eksplozija.
- Uz ierīces vai uz zemes izšļakstījušos benzīnu nekavējoties ir jānoslauka. Novietojiet slaucīšanai izmantotos auduma gabalus labi vēdināmā vietā, lai tie izžūst, un tikai tad tos izmetiet. Pretējā gadījumā tie var pēkšņi pašuzliesmot.
- Kad benzīns ir izšļakstījies, no tā izdalās benzīna tvaiki. Tādēļ ierīci nedarbiniet tajā pašā vietā, bet vismaz 3 m attālumā no šīs vietas.
- Izvairieties no ādas saskares ar minerāleļļas produktiem. Neieelpojiet benzīna tvaikus. Veicot uzpildi, vienmēr uzvelciet aizsargcimdus. Regulāri nomainiet un izmazgājiet aizsargapģērbus.
- Raugieties, lai apģērbs nenonāk saskarē ar benzīnu. Ja benzīns ir nonācis uz apģērba, nekavējoties nomainiet apģērbus.
- Nekādā gadījumā neveiciet atkārtotu degvielas uzpildi, kamēr darbojas dzinējs vai kamēr tas ir karsts.

4 TRAKTORA IZPAKOŠANA UN SALIKŠANA

Traktora izpakošanā un salikšanā ievērojiet pievienoto salikšanas instrukciju.



NORĀDĪJUMS

Ievērojiet arī benzīna motora komplektācijā iekļautajā lietošanas instrukcijā sniegtos norādījumus.



BRĪDINĀJUMS!

Nepilnīga salikšana ir bīstama!

Mauriņa traktoru nedrīkst izmantot, pirms tā pilnīgas salikšanas! Izpildiet visus salikšanas instrukcijā aprakstītos montāžas darbus. Pirms izmantošanas uzsākšanas, pārjautājiet speciālistam, vai salikšana ir notikusi pareizi!

Pārbaudiet, vai visas drošībai un aizsardzībai paredzētās ierīces ir uzstādītas un tās būtu darba kārtībā!

5 VADĪBAS ELEMENTI

Šajā sadaļā tiks aprakstīti mauriņa traktora ar aizmugurējo izlādi vadības elementi. Pievērsiet uzmanību tam, lai Jūs iepazītos ar uz Jūsu mauriņa traktoru attiecināmo aprakstu.

5.1 Standarta instrumentu panelis (01)

Motora ātruma regulators (01/2)



NORĀDĪJUMS

Ņemiet vērā, ka šīs sviras izmantošana braukšanas režīmā ietekmē kustības ātrumu!

Regulatoram ar integrētu droseļi:

Šīs sviras (01/2) pārvietošana paaugstina un samazina motora apgriezīnu skaitu, kā arī pārslēdz uz augstāko droseles stāvokli.



Droseles aktivizēšana: Nolaist sviru līdz pašai lejai, līdz pat droseles zīmei. Šī pozīcija ir paredzēta tikai vienīgi motora iedarbināšanai.

Norādījums. Atsevišķiem traktoru modeļiem pie instrumentu paneļa ir atsevišķs droseles slēdzis (01/1). To ir jānospiež, iedarbinot traktoru. Tad, kad motors strādā, slēdzi ir lēnām jāatlaiž!



Pļaušanas režīms: Šajā stāvoklī motors griežas ar maksimālo apgriezīnu skaitu.



Tukšgaita: Šajā stāvoklī motors griežas ar minimālo apgriezīnu skaitu.

Aizdedzes atslēga (01/3, 05)

Stāvoklis	Darbība
0	Izslēgts motors. Var izņemt aizdedzes atslēgu.
I	Ieslēgti priekšējie lukturi. Pēc motora ieslēgšanas šajā stāvoklī, ieslēdzas priekšējie lukturi.
II	Darba režīms, kad motors darbojas.
III	Starta pozīcija motora iedarbināšanai. Atlaidiet atslēgu, tiklīdz motors sāk darboties. Tad tā atgriežas atpakaļ uz darba režīmu II.

5.2 Bremžu/sajūga pedālis

- **Bremzes** Kad nedaudz nospiedīsiet bremžu/sajūga pedāli (03/1), tiks iedarbinātas iekārtas bremzes un traktors apstāsies.
- **Stāvbremze** Kad ir nospiests bremžu/sajūga pedālis (03/1), un stāvbremzes sviru (03/2, 01/5) pavelk uz augšu, bremzes tiek nobloķētas. Bremzes tiks atbloķētas, vēlreiz nospiežot pedāli.

5.3 Transmisijas izmantošana (braukšanas ātrums)

Mauriņa traktori ir aprīkoti ar kājas hidrostatisko ierīci.

Braukšanai uz priekšu un atpakaļ labajā pusē ir uzstādīti divi atsevišķi pedāļi.

Braukšanas virziens	Apraksts
Uz priekšu	Lai brauktu uz priekšu, nospiediet ar kāju priekšējo pedāli (02/1).
Atpakaļgaita	Lai brauktu atpakaļ, nospiediet ar kāju aizmugurējo pedāli (02/2). Norādījums: <i>Atpakaļgaitas pedāli var nospiegt tikai tad, ja ir izslēgts pļaušanas mehānisms.</i> Pļaušana braucot atpakaļgaitā: skatīt <i>Nodaļa 7.5.4.2 "Pļaušana braucot atpakaļgaitā", lappuse 407.</i>

5.4 Kājas hidrostatiskā transmisija

Kājas hidrostatisko ierīci darbina ar divu pedāļu (02/1 un 02/2) palīdzību.

Lai **sāktu** braukt, vispirms atlaidiet stāvbremzi (01/5) un pēc tam nospiediet turpgaitas (02/1) vai atpakaļgaitas (02/2) pedāli. Jo stiprāk tiek nospiests pedālis, jo ātrāk Jūs brauksiet attiecīgajā virzienā.

Braukšana uz priekšu Nospiediet ar kāju priekšējo pedāli (02/1).

Braukšana atpakaļgaitā Nospiediet ar kāju aizmugurējo pedāli (02/2).

5.5 Pļaušanas iestatījumi

Pļaušanas augstuma iestatīšana

Traktora pjāvēja augstumu var iestatīt vairākos līmeņos ar regulēšanas sviru (04/1), kas atrodas labajā pusē blakus vadītāja sēdeklim.

1. Pārvietojiet sviru (04/1) vēlamajā virzienā. Slēdzis uz leju nozīmē zemāku pļaušanas

augstumu, savukārt slēdzis uz augšu nozīmē augstāku.

Pļāvēja ieslēgšana

Elektriskā ieslēgšana: Vadītāja sēdekļa labajā pusē atrodas slēdzis (04/2). Ar to jūs ieslēdzat pļāvēju.

6 EKSPLUATĀCIJAS SĀKŠANA



BRĪDINĀJUMS!

Nepilnīga salikšana ir bīstama!

Mauriņa traktoru nedrīkst izmantot, pirms tā pilnīgas salikšanas! Izpildiet visus salikšanas instrukcijā aprakstītos montāžas darbus. Pirms izmantošanas uzsākšanas, pārjautājiet speciālistam, vai salikšana ir notikusi pareizi!

Pārbaudiet, vai visas drošībai un aizsardzībai paredzētās ierīces ir uzstādītas un tās būtu darba kārtībā!

6.1 Pļaušanas mehānisma pārbaude

Pirms izmantošanas vienmēr ir ar acīm jāpārbauda, vai griezēj mehānisma stiprinājuma skrūves un citi griešanas piederumi nav nolietojušies vai bojāti. Lai izvairītos no līdzsvara izjaukšanas, bojātie vai nodilušie griezējasmehānismi ir jāaizstāj ar jauniem.

6.2 Eļļas uzpilde

Pirms pirmreizējās izmantošanas motoru ir jāuzpilda ar eļļu. Lūdzu, sekojiet motora ražotāja instrukcijai. Ņemiet vērā to, ka eļļas līmeni ir regulāri jāpārbauda un jāseko tam līdzi.

6.3 Degvielas uzpilde



BRĪDINĀJUMS!

Darbs ar degvielu ir bīstams.

Degviela ir ļoti viegli uzliesmojoša! Degvielas tvertnes uzpildīšanu drīkst veikt tikai ārpus telpām. Nesmēķēt! Neuzpildīt tad, ja motors strādā vai ir karsts!

Degvielas uzpildei izmantojiet piemērotu piltuvi vai uzpildes cauruli, lai degviela nenokļūtu uz motora, tā pārvalka vai zemes.

Drošības apsvērumu dēļ, degvielas tvertnes vāciņu un citu tvertņu vāciņus ir jānomaina bojājumu gadījumā.

Motoru nedrīkst iedarbināt, ja ir izlijusi degviela. Traktoru ir jāaizvāc no vietas, kur ir izlijusi deg-

viela un tad izlijusī degviela ir jāsavāc ar drānas gabalu no grīdas, motora un tā apvalka.

Jānovērš jebkurš iedarbināšanas mēģinājums, pirms pilnībā ir izgarojuši degvielas tvaiki.

Glabājiet degvielu vienīgi tam paredzētajos konteineros.

Izmantojiet bezsvina benzīnu, kura oktānskaitlis ir vismaz 91.

Tvertnes uzpilde

1. Jebkurā gadījumā, apturiet motoru un, drošības apsvērumu dēļ, izņemiet aizdedzes atslēgu.
2. Pagaidiet, līdz motors ir nedaudz atdzisis (Iespējama izlijušās degvielas aizdegšanās!).
3. Atveriet motora pārsegu.
4. Atveriet tvertnes vāciņu (06/1) un uzpildiet degvielu.
Norādījums: Izvairieties no degvielas tvertnes pārpildīšanas!
5. Aizveriet tvertnes vāciņu (06/1).
6. Aizveriet motora pārsegu.

6.4 Riepu spiediena pārbaude

- Regulāri pārbaudiet spiedienu riepās.
- Ievērojiet, lai riepās būtu atbilstošs spiediens (ieteicams 1 bar).



NORĀDĪJUMS

1 PSI = 0,07 bar

Riepu spiedienu ir iespējams kontrolēt ar standarta kājas pumpi, kā arī veikt gaisa uzpildi.

6.5 Zāles savākšanas tvertnes pievienošana

Mauriņa traktors tiek piegādāts ar zāles savākšanas tvertni. Lūdzu, ņemiet vērā, ka attēls var nedaudz atšķirties no oriģināla.

Zāles savākšanas tvertnes uzpildes indikatora iestatīšana

Uzpildes indikators ar skaņas signālu paziņo, ka ir nepieciešams iztīrīt zāles savākšanas tvertni.

Uzpildes indikatoru atbilstoši pļaujamā materiāla īpašībām iespējams iestatīt 6 pozīcijās. Ar sausu pļaujamo materiālu pārvietojiet uzpildes indikatoru mazākajās pozīcijās. Ar mitru pļaujamo materiālu iestatiet uzpildes indikatoru garākā pozīcijā. Šādi tiek ietekmēta zāles savākšanas tvertnes uzpilde.

1. Izslēdziet motoru skatīt *Nodaļa 7.4 "Motora iedarbināšana un apturēšana", lappuse 406.*

2. Noņemiet zāles savākšanas kasti (skatīt *Nodaļa 8.1 "Zāles savākšanas tvertnes tīrīšana", lappuse 409*).
3. Iestatiet uzpildes indikatoru (07/1) atbilstoši pļaujamašīnas materiālam (07/a), līdz tas nofiksējas vēlamajā pozīcijā.
4. Iekariet atpakaļ zāles savākšanas tvertni (skatīt *Nodaļa 6.5 "Zāles savākšanas tvertnes pievienošana", lappuse 403*).

Zāles savākšanas tvertnes pievienošana (220 l, 250 l)

1. Turiet zāles savākšanas tvertni ar vienu roku pie tvertnes rāmja (08/1) un ar otru roku pie aizmugurējās atveres (08/2).
2. Ielieciet zāles savākšanas tvertni simetriski uz vadotnes (08/3). Savietojiet abus marķējumus — marķējumu uz ierīces korpusa ar marķējumu uz zāles savākšanas tvertnes.
3. Viegli nolieciet zāles savākšanas tvertni uz priekšu (08/a), lai tās priekšējā daļa tiktu nofiksēta.
4. Nolieciet zāles savākšanas tvertni atkal uz leju (08/b).
5. Pārbaudiet, vai zāles savākšanas tvertne ir pareizi ievietota.

Zāles savākšanas tvertnes pievienošana (300 l)

1. Nofiksējiet gāzes amortizatoru ar zāles savākšanas tvertnes skavām (11/1).
2. Turiet zāles savākšanas tvertni ar vienu roku pie tvertnes rāmja (08/1) un ar otru roku pie aizmugurējās atveres (08/2).
3. Ielieciet zāles savākšanas tvertni simetriski uz vadotnes (08/3). Savietojiet abus marķējumus — marķējumu uz ierīces korpusa ar marķējumu uz zāles savākšanas tvertnes.
4. Viegli nolieciet zāles savākšanas tvertni uz priekšu (08/a), lai tās priekšējā daļa tiktu nofiksēta.
5. Nolieciet zāles savākšanas tvertni atkal uz leju (08/b).
6. Pārbaudiet, vai zāles savākšanas tvertne ir pareizi ievietota.
7. Nofiksējiet gāzes amortizatoru stiprinājuma vietā pie traktora rāmja (11/2).

6.6 Drošības ierīču pārbaude

Drošības ierīces ir jāpārbauda pirms katras mašīnas traktora ieslēgšanas reizes.



BRĪDINĀJUMS!

Uzmanieties, veicot drošības ietaišu pārbaudi!

Drošības ietaišu pārbaudi drīkst veikt tikai no vadītāja vietas, kad tuvumā nav nevienas citas personas vai dzīvnieki!

Veiciet visas pārbaudes uz līdzenas virsmas, lai mašīna traktors nevarētu rīpot.

6.6.1 Stāvbremzes kontaktslēdža pārbaude

Stāvbremzes kontaktslēdzis paredzēts tam, lai motoru varētu iedarbināt tikai tad, ja ir aktivizēta stāvbremze.

Priekšnosacījums. Motors ir izslēgts.

1. Apsēdieties vadītāja sēdekļī.
2. Atlaidiet stāvbremzi, nospiežot bremžu pedāli (03/1).
3. Mēģiniet iedarbināt motoru (aizdedzes atslēga pozīcijā III) (05).



NORĀDĪJUMS

Motoru aizliegts iedarbināt!

6.6.2 Pļāvēja kontaktslēdža pārbaude

Pļāvēja kontaktslēdzis nodrošina, lai motoru nevarētu iedarbināt, ja ir aktivizēts pļāvējs.

1. Motors ir izslēgts.
2. Apsēdieties vadītāja sēdekļī.
3. Nospiediet ar kāju bremžu pedāli (03/1) un aktivizējiet stāvbremzi (03/2, 01/5).
4. Ieslēdziet pļāvēju.
5. Mēģiniet iedarbināt motoru (aizdedzes atslēga pozīcijā III) (05).



NORĀDĪJUMS

Motoru aizliegts iedarbināt!

6.6.3 Sēdekļa kontaktslēdža pārbaude

Sēdekļa kontaktslēdzis nodrošina, ka motors tiek izslēgts, tiklīdz, ieslēgta zāles pļāvēja gadījumā, vadītāja sēdeklis ir tukšs.

1. Apsēdieties vadītāja sēdekļī.
2. Nospiediet ar kāju bremžu pedāli (03/1) un aktivizējiet stāvbremzi (03/2, 01/5).
3. Iedarbiniet motoru un ļaujiet tam darboties ar maksimāliem apgrīzieniem.
4. Ieslēdziet pļāvēju.
5. Samaziniet spiedienu uz sēdekli pieceļoties (nekāpiet ārā!).



NORĀDĪJUMS

Motoram ir jāizslēdzas!

6.6.4 Zāles savākšanas tvertnes kontaktslēdža pārbaude

Zāles savākšanas tvertnes kontaktslēdzis nodrošina, lai motors pārstātu darboties, ja, pie ieslēgta zāles plāvēja, zāles savākšanas tvertne ir uzstādīta nepareizi.

1. Apsēdieties vadītāja sēdekļī.
2. Nospiediet ar kāju bremžu pedāli (03/1) un aktivizējiet stāvbremzi (03/2, 01/5).
3. Iedarbiniet motoru un ļaujiet tam darboties ar maksimāliem apgrīzieniem.
4. Ieslēdziet plāvēju.
5. Nedaudz paceliet tukšo zāles savākšanas tvertni vai arī pakustiniet atvēršanas slēdzi.



NORĀDĪJUMS

Motoram ir jāizslēdzas!

6.6.5 Izsviešanas kanāla kontaktslēdža pārbaude

Izsviešanas kanāla kontaktslēdzis paredzēts drošībai, lai mauriņa traktoru nevarētu iedarbināt, kad ir noņemts izsviešanas kanāls.

1. Noņemiet zāles savākšanas tvertni.
2. Izsviešanas kanāla (15) noņemšana
 - Atskrūvējiet cilpas skrūves (15/1).
 - Izsviešanas kanālu (15/2) nedaudz izvelciet uz āru.
3. Apsēdieties vadītāja sēdekļī.
4. Nospiediet ar kāju bremžu pedāli (03/1) un aktivizējiet stāvbremzi (03/2, 01/5).
5. Iedarbiniet motoru.



NORĀDĪJUMS

Motoru aizliegts iedarbināt!

7 TRAKTORA IZMANTOŠANA



BRĪDINĀJUMS!

Nepietiekama mauriņa traktora pārziņāšana ir bīstama!

Pirms ekspluatācijas uzsākšanas, izlasiet lietošanas instrukciju!

Ievērojiet visus drošības padomus!

Pirms nodošana ekspluatācijā, veiciet visus salikšanas un citus darbus. Šaubu gadījumā, vērsieties pie piegādātāja!

7.1 Pamata sagatavošanās darbi

- Pļaušanas laikā vienmēr valkājiet slēgtus apavus un garās bikses. Nekad nepļaujiet ar kailām kājām vai atvērtām sandalēm.
- Kārtīgi pārbaudiet vietu, kurā tiks izmantots mauriņa traktors, un aizvāciet visus akmeņus, kokus, stieples, kaulus un citus svešķermeņus, kas varētu tikt ierauti iekārtā un izmesti no tās ārā. Meklējiet svešķermeņus arī pļaušanas laikā.
- Veiciet visus darbus, kas nepieciešami, lai varētu nodot iekārtu ekspluatācijā. Īpaši tas attiecas uz drošības ietaišu pārbaudi.
- Vilkšanai izmantojiet tikai cilpu! Nepārsniedz pieļaujamo svaru.
- Priekšmetu pārvadāšana ar mauriņa traktoru ir aizliegta!

7.2 Palīgierīču izmantošana



BRĪDINĀJUMS!

Nepareizo palīgierīču izmantošana vai to nepareizs lietojums ir bīstams!

Izmantojiet vienīgi traktora ražotāja oriģinālās palīgierīces!

Ievērojiet pievienotajā lietošanas instrukcijā aprakstītos izmantošanas nosacījumus!

Neatļautu palīgierīču izmantošana vai to nepareiza izmantošana var radīt kaitējumu lietotājam un trešajām personām. Mauriņa traktors var tikt pārkrauts. Tas var radīt smagus nelaimes gadījumus.

7.3 Mauriņa traktora stumšana



ESIET PIESARDŽĪGI!

Stumšana pa slīpumam ir bīstama!

Stumiet mauriņa traktoru tikai pa horizontālu virsmu! Slīpumā mauriņa traktors var nekontrolēti rīpot.

Ar hidrostatisko transmisiju

Apvada svira (12/1) atrodas labās puses riteņa arkas lejas daļā. Apvada atbloķēšana:

1. Izvelciet un aizāķējiet apvada sviru (12/1).
2. Atlaidiet bremzes. Tagad mauriņa traktoru ir iespējams pastumt.
3. Apvada sviru (12/1) pēc stumšanas pārvietojiet sākumpozīcijā, lai ieslēgtu hidrostatiskās piedziņas mehānismu.

7.4 Motora iedarbināšana un apturēšana



BRĪDINĀJUMS!

Traumu gūšanas risks, ko rada zibens spēriens

Ierīcei nav aizsardzības pret zibens spērienu.

- Nepļaujiet pērkona laikā.

Motora iedarbināšana

1. Iesēdieties vadītāja vietā.
2. Nospiediet ar kāju kreisajā pusē līdz galam bremžu pedāli (03/1) un nobloķējiet to ar stāvbremzes sviru (03/2).
3. Pārlicinieties, vai plāvējs NAV ieslēgts. Lai to izdarītu, pārbaudiet slēdzi (04/2).
4. Virziet regulatoru (01/2), lai palielinātu motora darba apgriezienus. Atkarībā no plāvēja modeļa, atrodiat droseles apzīmējumu. Ja nav atrodams, pavelciet atsevišķo droseles slēdzi (01/1).
5. Ievietojiet aizdedzes atslēgu aizdedzē (01/3, 05).
6. Pagrieziet aizdedzes atslēgu pozīcijā „III” un turiet to tik ilgi, līdz motors sāk darboties.
Norādījums: *Lai taupītu akumulatoru, iedarbināšanas mēģinājums nedrīkst būt garāks par aptuveni 5 sekundēm.*
7. Atlaidiet aizdedzes atslēgu un tā automātiski nostājas II pozīcijā.
8. Virziet regulatoru (01/2), lai iestatītu motora darba apgriezienus. Ar droseles slēdzi aprīkotajiem modeļiem, ir nepieciešams to nospiegt vēlreiz (01/1).

Izslēdziet motoru

1. Izslēdziet plāvēju (04/2).
2. Pakustiniet sviru (01/2), lai novietotu motoru tukšgaitas režīmā.
3. Nospiediet ar kāju bremžu pedāli (03/1) un nobloķējiet to ar stāvbremzes sviru (03/2).
4. Pagrieziet aizdedzes atslēgu (05) “0” pozīcijā.
5. Izņemiet aizdedzes atslēgu.



BRĪDINĀJUMS!

Uzmanieties no karsta motora!

Uzmanieties, lai noslāpējot karstu motora daļu (piem., skaņas slāpētājs), tuvumā, neatrastos viegli uzliesmojoši priekšmeti vai materiāli!

7.5 Braukšana ar traktoru



BRĪDINĀJUMS!

Nepareizs ātrums ir bīstams!

Brauciet lēnām, sevišķi sākumā, lai pierastu pie traktora vadīšanas un bremzēšanas!

Pirms katras virziena maiņas ir jāsamazina braukšanas ātrums, lai vadītājam vienmēr būtu pilna kontrole pār mauriņa traktoru un, lai tas nevarētu apgāzties!

Jūsu traktors būs aprīkots ar kājas hidrostatisko ierīci.

7.5.1 Sagatavošanās braukšanai temperatūrā, kas zemāka par 10 °C

1. Pārlicinieties, vai plāvējs NAV ieslēgts. Lai to izdarītu, pārbaudiet slēdzi (04/2).
2. Iedarbiniet motoru un ļaujiet tam darboties aptuveni 30 sekundes, līdz eļļai ir darba režīmam optimāla eļļas viskozitāte. Pēc tam Jūs varat braukt ar traktoru. Plāvēju drīkst ieslēgt tikai pēc tam, kad motors ir darbināts dažas minūtes.

7.5.2 Braukšana ar kājas hidrostatisko ierīci

1. Nospiediet ar kāju bremžu pedāli (03/1) un nobloķējiet to ar stāvbremzes sviru (03/2).
2. Iestatiet pļaušanas mehānismam augstāko pļaušanas augstumu (04/1).
3. Iedarbiniet motoru.
4. Nospiediet bremzes (03/1).
5. Lēnām spiediet uz vēlamā braukšanas virziena pedāļa:
 - Uz priekšu: Pedālis (02/1)

- Atpakaj: Pedālis (02/2)
6. Jo stiprāk tiek nospiests pedālis, jo ātrāk traktors pārvietojas attiecīgajā virzienā.
 7. Lai apstātos, atlaidiet kājas pedāli un nospiediet ar kāju bremžu pedāli (03/1).



NORĀDĪJUMS

Traktoru atstājot, vienmēr nofiksējiet to ar stāvbremzi pie ieslēgta bremžu pedāļa, lai traktors nevarētu aizripot.

7.5.3 Braukšana un pļaušana nogāzēs



BRĪDINĀJUMS!

Nepareiza braukšana pa nogāzēm ir bīstama!

Braucot pa nogāzēm ir jābūt īpaši uzmanīgiem! Nav "drošu" nogāžu.

Ievērojiet sekojošos drošības padomus!

Tad, ja riteņi griežas tukšgaitā vai arī iekārta apstājas, braucot nogāzē, ir jāatslēdz pļāvējs un papildierīces. Pēc tam jāturpina lēnām braukt uz priekšu un jāatstāj nogāze!

Pilna zāles savākšanas tvertne paaugstina mauriņa traktora apgāšanās iespēju.

- Nebrauciet nogāzēs, kas pārsniedz 10° (18 %). Piemēram: tas nozīmē, ka augstumu starpība metrā ir 18 cm.
- Nebrauciet saraustīti.
- Nebremzējiet saraustīti.
- Ieturiet mazu braukšanas ātrumu.
- Nebrauciet šķērsām pāri nelīdzenumiem.
- Strauji nepalieldiniet braukšanas ātrumu.
- Nevadiet traktoru saraustīti.

7.5.4 Pļaušana ar mauriņa traktoru

Lai pļāvums būtu līdzens, braukšanas ātrums ir atkarīgs no virsmas īpatnībām. Pļaujiet ar maksimums 2/3 no iespējamā braukšanas ātruma. Maksimālais traktora ātrums ir paredzēts tikai un vienīgi braukšanai ar izslēgtu pļāvēju.

Normālā situācijā pļaušanas augstums ir 4 - 5 cm. Tas atbilst 2 vai 3. Pļaušanas augstuma regulatora (04/1). Mitrū vai slapju zāli pļauj, iestatot augstāku pļaušanas augstumu.

Ļoti garu zāli ieteicams pļaut divās reizēs. Pirmajā reizē iestatiet pļāvēju maksimālajā pļaušanas augstumā. Otrajā reizē varat to iestatīt Jums vēlamajā augstumā.

7.5.4.1 Pļāvēja ieslēgšana



NORĀDĪJUMS

Pļāvēju drīkst ieslēgt tikai tad, kad motors ir strādājis jau aptuveni minūti!

Pļāvēja ieslēgšanas brīdī mauriņa traktors nedrīkst atrasties garā zālē.

1. Iedarbiniet motoru.
2. Virziet regulatoru (01/2), lai iestatītu motora darba apgriezienus.
3. Iestatiet ar rokas sviru (04/1) pļaušanas mehānisma pļaušanas augstumu.
4. Ieslēdziet pļaušanas mehānismu ar tumblera tipa slēdzi (04/2) (pozīcija „I”).
5. Iestatiet ar rokas sviru (04/1) vēlamu pļaušanas mehānisma pļaušanas augstumu.
6. Turpiniet braukt ar mauriņa traktoru.

7.5.4.2 Pļaušana braucot atpakaļgaitā



NORĀDĪJUMS

Tad, kad tiek izmantots pedālis braukšanai atpakaļgaitā, pļāvējs izslēdzas.

1. Nospiediet taustiņu "Pļaušana atpakaļgaitā" (01/4) un aptuveni pēc 5 sekundēm atpakaļgaitas pedāli (02/2).



BRĪDINĀJUMS!

Nelaimes gadījumu risks, pļaujot atpakaļgaitā!

Pļaujot, braucot atpakaļgaitā, pievērsiet uzmanību aizmugurē notiekošajam!

Pļaujiet, braucot atpakaļgaitā, tikai tad, kad tas ir nepieciešams!

7.5.4.3 Pļāvēja izslēgšana



BRĪDINĀJUMS!

Rotējošie griezējasmehi ir bīstami!

Rotējošs/nobīdījies griezējasmehis var sagriezt rokas vai kājas! Tādēļ rokas un kājas ir jātur atstatu no griezējmehānisma!

1. Izslēdziet pļāvēju ar slēdzi (0 pozīcija) (04/2). Zāles pļāvējs var tikt izslēgts arī tad, ja traktors turpina braukšanu.

**BRĪDINĀJUMS!**

No izviesiem priekšmetiem gūtu traumu risks!

Šķērsojot virsmas ar grants un šķembu segumu, objekti no tā virsmas var tikt ierauti pļaušanas mehānismā un pēc tam tikt izviesti.

- Vienmēr izslēdziet plāvēju, ja braucat pār virsmu, kas nav zāle.

7.5.4.4 Zāles savākšanas tvertnes iztukšošana

**NORĀDĪJUMS**

Tad, kad zāles savākšanas tvertne ir pilna, atskan skaņas signāls. Šis ir pēdējais laiks tvertni iztukšot.

- Zāles savākšanas tvertnes iztukšošanu ir iespējams veikt no vadītāja krēslā.
- Ja netiek pārtraukta pļaušana, zāles savākšanas tvertne var pārpildīties un noslāpt motors.
- Plāvēju nav iespējams ieslēgt, ja zāles savākšanas tvertne nav kārtīgi piestiprināta.

Zāles savākšanas tvertnes ar sviru iztukšošana

1. Pavelciet zāles savākšanas tvertnes (09/a) vadības sviru (09/1).
2. Lai atvērtu zāles savākšanas tvertni, piespiediet sviru braukšanas virzienā (09/b).
3. Velciet zāles savākšanas tvertni ar sviru atpakaļ (10/a), līdz tā nofiksējas savā vietā (10/b).

7.5.4.5 Mulčēšana

Lai nodrošinātu optimālu mulčēšanas rezultātu, mauriņš ir jāpļauj regulāri (aptuveni 1–2 reizes nedēļā). Katru reizi nogrieziet 1/3 no zāles augstuma (piemēram, ja mauriņa zāle ir 6 cm augsta, nogrieziet ne vairāk kā 2 cm). Tādējādi nogrieztā zāle tiek nevainojami iestrādāta esošajā mauriņā.

Visiem mauriņa traktoriem izvēles aprīkojumā ir pieejams mulčēšanas ķīlis.

Mulčēšanas režīma pārslēgšana uz aizmugurējo izlādi

1. Noņemiet zāles savākšanas tvertni.
2. Ievietojiet mulčēšanas ķīli (13/1) izviesšanas kanālā (13/2).
3. Abas fiksācijas apskavas (14/1) piestipriniet pie cilpas skrūvēm (14/2).
4. Zāles savākšanas tvertnes pievienošana.

7.5.4.6 Pļaušanas intervāls

Nemiet vērā, ka dažādos gadalaikos zāle aug atšķirīgi. Pavasara sākumā ieteicams izvēlēties īsāku pļaušanas intervālu. Pagariniet pļaušanas intervālu, jo pļaušanas sezonai ritot, zāles augšanas ātrums samazināsies.

Ja mauriņš ilgāku laiku nav ticis pļauts, vispirms izvēlieties augstāku griešanas augstuma iestatījumu un pēc tam divas dienas vēlāk pļaujiet atkārtoti ar zemāku griešanas augstuma iestatījumu.

7.5.4.7 Garas zāles pļaušana

Ja zāle ir garāka nekā parasti vai ja zāle ir pārāk mitra, pļaujiet mauriņu ar augstāku griešanas augstuma iestatījumu. Pēc tam vēlreiz nopļaujiet mauriņu ar zemāku, standarta izvēlēto iestatījumu.

7.5.4.8 Griešanas nažu apkope

Visas pļaušanas sezonas laikā rūpējieties par to, lai griešanas nazis būtu ass, citādi var tikt izrauti un traumēti zāles stiebrī. Saplēstu zāles stiebru sāni kļūst brūni. Tādējādi tiek pasliktināta zāles augšana, kā arī tiek paaugstināta zāles uzņēmība pret slimībām.

- Pēc katras lietošanas reizes pārbaudiet, vai griešanas nazis ir ass un vai tam nav nodiluma vai bojājuma pazīmes! Ja nepieciešams, vērsieties servisa uzņēmumā.
- Nomainot nazi izmantojiet tikai oriģinālos rezerves nažus.

8 MAURIŅA TRAKTORA TĪRĪŠANA

Mauriņa traktoru ir regulāri jātīra, lai panāktu tā optimālu funkcionēšanu un ilgu darba mūžu.

Pēc katras izmantošanas reizes iztīriet mauriņa traktoru no netīrumiem.

Tīrīšanai neizmantojiet augstspiediena mazgāšanu. Augstspiediena mazgātāja vai dārza šļūtenes ūdens strūkļa var radīt elektronikas bojājumus vai īssavienojumu.

Uzmanieties, lai, jo sevišķi, motors, pārvadi un gultņi, kā arī visa elektronikas sistēma nenonāktu saskarsmē ar ūdeni.

**BRĪDINĀJUMS!****Uzmanieties tīrīšanas laikā!**

Visu tīrīšanas darbu laikā:

- Apturiet motoru un izņemiet aizdedzes atslēgu.
- Izņemiet aizdedzes sveces.
- Uz tīrīšanas laiku noņemtas drošības ietaises ir pēc tīrīšanas atkal jāuzliek atpakaļ.
- APDEGUMU GŪŠANAS RISKS: Tīriet mauriņa traktoru tikai tad, kad tas ir atdzisis. Motors, pārvadi un skaņas slāpētājs ir ļoti karsti!
- SAGRIEŠANĀS RISKS: Strādājot ar griezēj mehānismiem, uzmanieties no asajiem asmeņiem. Vairāk asmeņu pļaujmašīnās viena griezēj mehānisma kustība var izraisīt visu pārējo izkustēšanos!

8.1 Zāles savākšanas tvertnes tīrīšana

Noņemiet zāles savākšanas tvertni un izskalojiet to no iekšpuses un ārpusē ar ūdeni. Pielipušus netīrumus ir uzmanīgi jānokasa, piemēram, ar suku. Zāles savākšanas tvertņu ar auduma pārsegumu gadījumā ir jābūt īpaši uzmanīgiem, lai nesabojātu audumu.

**NORĀDĪJUMS**

Pirms tīrīšanas, iztukšojiet zāles savākšanas tvertni, kā norādīts aprakstā. Pilna zāles savākšanas tvertne ir pārāk smaga, lai to droši varētu paņemt.

Zāles savākšanas tvertnes noņemšana (220 l, 250 l)

1. Izslēdziet motoru.
2. Paceliet zāles savākšanas tvertni nedaudz uz augšu.
3. Noņemiet zāles savākšanas tvertni virzienā uz leju.

Zāles savākšanas tvertnes noņemšana (300 l)

1. Apturiet motoru.
2. Atvienojiet gāzes amortizatoru no traktora un nofiksējiet turētāju pie zāles savākšanas tvertnes.
3. Paceliet zāles savākšanas tvertni nedaudz uz augšu.
4. Noņemiet zāles savākšanas tvertni.

8.2 Korpusa, motora un pārvadu tīrīšana**UZMANĪBU!****Elektroniskajās sistēmās iekļuvīšis ūdens var radīt bojājumus!**

Mazgājot traktoru ar ūdeni uzmanieties, lai ūdens nenokļūtu elektroniskajās sistēmās!

Nemazgājiet motoru un visus galvenos mezglus (riteņus, transmisijas, asmeņu novietne) ar ūdeni vai augstspiediena tīrītāju.

Ūdens iekļūšana aizdedzē, karburatorā vai gaisa filtrā var radīt darbības traucējumus. Ūdens iekļūšana gultņos var noskalot smērvielas un tādējādi radīt gultņu bojājumus.

Dubļus un zāli noņemiet ar drānas gabalu, rokas slotiņu, birsti garā kātā vai ko tamlīdzīgu.

8.3 Izsviešanas kanāla tīrīšana

Regulāra tīrīšana nodrošina pļaušanas augstuma iestatījumu gaitas laidenumu.

Izsviešanas kanāls sastāv no divām savienotām daļām. Apakšējā daļa ir cieši piestiprināta pie pļāvēja korpusa. Augšējo daļu ir iespējams noņemt, lai to iztīrītu.

1. Noņemiet zāles savākšanas tvertni.
2. Izskrūvējiet skrūves (15/1) no izsviešanas kanāla kreisās un labās puses.
3. Izsviešanas kanālu (15/2) izvelciet ārā caur aizmugures sienu.
4. Kārtīgi iztīriet izsviešanas kanāla augšējo un apakšējo daļu.
5. Iespraudiet izvadu aizmugurējā sienā. Pārļiecinieties, vai augšējā un apakšējā sadaļa cieši pieguļ.
6. Ieskrūvējiet vietā abas fiksatora skrūves.
7. Zāles savākšanas tvertnes montāža.

9 TRANSPORTĒŠANA**BRĪDINĀJUMS!****Saspiešanas risks, ko rada krītoša ierīce!**

Ar ierīces pašmasu iespējamas smagas traumas.

- Ievērojiet īpašu piesardzību, iekraujot un izkraujot ierīci uz transporta līdzekļa transportēšanai!

Pārvietojot transporta traktoru ar transportu (piemēram, automašīnas piekabi), ir jāievēro, lai tiktu nodrošināta pļāvēja amortizācija.

Transportēšanas laikā ņemiet vērā transporta līdzekļa viktspēju un mauriņa traktoram nepieciešamos stiprinājumus.

10 TEHNISKĀ APKOPE UN TĪRĪŠANA

Uzmanieties apkopes darbu veikšanas laikā!

Visu apkopes darbu laikā:

- Apturiet motoru un izņemiet aizdedzes atslēgu.
- Izņemiet aizdedzes sveces.
- Uz apkopes laiku noņemtās drošības ietaises, pēc apkopes darbu pabeigšanas ir atkal jāuzliek atpakaļ.
- APDEGUMU GŪŠANAS RISKS:
Strādājiet ar mauriņa traktoru tikai tad, kad tas ir atdzisis. Motors, pārvadi un skaņas slāpētājs ir ļoti karsti!
- SAGRIEŠANĀS RISKS:
Strādājot ar griezēj mehānismiem, uzmanieties no asajiem asmeņiem. Vairākasmeņu

plaujmašīnās viena griezēj mehānisma kustība var izraisīt visu pārējo griezēj mehānismu izkustēšanos.

- Detaļu nomainiet tikai oriģinālās rezerves daļas.
- Šaubu gadījumā vienmēr sazinieties ar speciālistu vai ražotāju.

10.1 Tehniskās apkopes plāns

Šos darbus var paveikt pats lietotājs. Visi tehniskās apkopes, servisa un remonta darbi ir veicami tikai pilnvarotā servisa centrā.

Lūdzu ievērojiet, ka, saskaņā ar ieeļļošanas plānu, ieeļļošanu ir vēlams veikt katru gadu.



NORĀDĪJUMS

Intensīvas izmantošanas un augstas temperatūras apstākļu gadījumā, tehniskās apkopes intervāli var būt mazāki par tabulā norādītajiem.

Darbība	Pirms katras lietošanas reizes	Pēc katras lietošanas reizes	Pēc pirmajām 5 stundām	Pēc katrām 25 darba stundām	Pēc katrām 50 darba stundām	Pirms katras uzglabāšanas reizes
Jāpārbauda eļļas līmenis motorā ¹⁾	X					
Jānomaina motora eļļa ¹⁾			X			X
Gaisa filtra tīrīšana ¹⁾				X		
Jānomaina gaisa filtrs ¹⁾					X	
Jāpārbauda aizdedzes sveces ¹⁾					X	
Jāpārbauda bremzes (bremzēšanas mēģinājums taisnā līnijā)	X					
Jāpārbauda spiediens riepās	X					
Pārbaudiet plaušanas asmeņi	X					
Jāpārbauda vai detaļas nav vajātas	X					X
Jāpārbauda ķīļsiksna (vizuālā kontrole)				X		
Jāiztīra mauriņa traktors		X				
Jāiztīra gaisa iepļūdes atvērse motorā ¹⁾	X					

Darbība	Pirms katras lietošanas reizes	Pēc katras lietošanas reizes	Pēc pirmajām 5 stundām	Pēc katrām 25 darba stundām	Pēc katrām 50 darba stundām	Pirms katras uzglabāšanas reizes
Jāiztīra transmisija no zāles atgriezumiem		X		X		

)* skatīt motora ražotāja lietošanas instrukciju

10.2 Ieeļļošanas plāns

Lai nodrošinātu līganu kustīgo detaļu kustību, vismaz reizi gadā ir jāveic šo detaļu ieeļļošana.

Pirms ieeļļošanas nomazgājiet vai arī noslaukiet ar lupatu visas ieeļļojamās detaļas. Neizmantojiet ūdeni, lai izvairītos no rūsas veidošanās.

Ieeļļošanas vietas:

- Ieziediet caur smērnipeļiem (18/1) ar universālu smērvielu ass pirkstus kreisajā un labajā pusē.
- Uzsmidziniet priekšējai asij pie rāmja (18/2) aerosola tipa eļļu.
- Ieziediet stūres mehānisma zobu segmentus (19/1) un zobratu ar daudzfunkcionālo smērvielu.
- Ieziediet priekšējās (20/1) un aizmugurējās ass (20/2) rullīšu gultņus (17/1) un rumbas ar daudzfunkcionālo smērvielu.



NORĀDĪJUMS

Lai ieziestu asis un gultņus ir jānoņem priekšējie un aizmugurējie riteni.

- Rotējošās detaļas un gultņi: jāieeļļo visas kustīgās rotējošās detaļas un gultņi.

10.3 Riteņa maiņa

Riteņa maiņu drīkst veikt, tikai atrodoties uz horizontāla un stingra pamata.

1. Apturiet mauriņa traktoru un izņemiet aizdedzes atslēgu.
2. Pilnībā nospiediet bremžu pedāli (03/1) un nobloķējiet to ar stāvbremzes sviru (03/2).
3. Nodrošiniet mauriņa traktoru pret ripošanu ar ķīļiem. Nolieciet ķīļus tajā pusē, kas netiks pacelta.
4. Lai varētu nomainīt riteni, paceliet mauriņa traktoru vienā pusē ar piemērotu pacelēju (piemēram, domkratu). Paceliet traktoru tik daudz, lai nomaināmais ritenis brīvi grieztos.

Uzmanību! Pastāv ierīces bojājumu risks.
Uzmanieties, lai pacelšanas laikā nesaliektu

nevienu traktora detaļu. Atspiediet pacelēju tikai pret stabilām metāla detaļām.

5. Nodrošiniet, lai mauriņa traktors nevarētu noslīdēt vai apgāzties, nofiksējiet tā korpusa nesošā daļas ar stabiliem balstiem (piem., koka kluciem).
6. Noņemiet drošības uznavu (16/1).
7. Ar skrūvgriezi izņemiet sprostapaplāksni (16/2). Pārļiecinieties, vai tā netiks pazaudēta.
8. Noņemiet starplikas paplāksnes (16/3).
9. Noņemiet riteni no ass.
Norādījums: *Noņemot aizmugurējo riteni nedrīkst pazaudēt sprūdtaņu!*
10. Pirms samontēšanas, noīrieti asi un riteņa caurumus un ieziediet abus ar daudzfunkcionālo smērvielu.
11. Uzlieciet riteni uz ass.
Norādījums: *Uzliekot aizmugures riteni, sprūdtaņas un aizmugurējā riteņa atvere ir jāsavieto tā, lai tās būtu viena pret otru, un brīvi varētu ievietot sprūdtaņu.*
12. Uzlieciet starplikas paplāksnes uz ass.
13. Iespiediet sprostapaplāksni ass gropē. Ja Jūs izmantojat knaibles, uzmanieties, lai ar knaiblēm nesabojātu asi.
14. Uzlieciet drošības uznavu uz ass.
15. Noņemiet paliktni un lēnām nolaidiet traktoru uz zemes.

10.4 Akumulators

Mauriņa traktorā nav nevienas ierīces, kas veiktu akumulatora uzlādi.

Precīza baterijas specifikācija: skatīt bateriju kastī. Akumulators atrodas zem motora pārsega.

Pamatā akumulators ir uzlādēts jau rūpnīcā.

Drošības norādījumi



BRĪDINĀJUMS!

Nepareiza apiešanās ar akumulatoru ir bīstama!

Lai izvairītos no riska, kas var rasties nepareizi rīkojoties ar akumulatoru, lūdzu ievērojiet šādus nosacījumus!

- Akumulators nedrīkst atrasties atklātas liesmas tuvumā, to nedrīkst dedzināt un novietot sildītāju tuvumā. Pastāv eksplozijas risks.
- Ziemā uzglabājiet akumulatoru vēsā, sausā telpā (10-15 °C). Uzglabāšanas laikā jāizvairās no sasaluma temperatūras.
- Neatstājiet akumulatoru ilgstoši neuzlādētu. Tad, kad akumulators ilgāku laiku netiek lietots, to vajadzētu uzlādēt, izmantojot piemērotu uzlādes ierīci.
- Nebojāt akumulatoru. Elektrolīts (sērskābe) ir kodīgi ādai un apģērbam – nekavējoties mazgāt ar lielu ūdens daudzumu.
- Turiet akumulatoru tīru. Tikai noslaukiet ar sausu drānu. Neizmantojot ūdeni, benzīnu, šķīdinātāju vai ko tamlīdzīgi!
- Uzturēt pieslēgvietas tīras un ieeļļot tās ar akumulatoru polu smērvielu.
- Nesaslēgt pretējos polus.

Akumulatora uzlāde

Uzlāde ir nepieciešama:

- Pirms uzglabāšanas ziemā.
- Pirms ilgstošas ierīces dīkstāves (ilgākas par 3 mēnešiem).



BRĪDINĀJUMS!

Nepareiza akumulatora uzlāde ir bīstama!

Uzlādēšanas ierīces lādēšanas strāvas stiprums nedrīkst pārsniegt 5 A un lādēšanas spriegums nedrīkst pārsniegt 14,4 V. Augstāka sprieguma gadījumā pastāv akumulatora eksplozijas risks!

Ar bateriju strādājiet tikai pie izņemtas aizdedzes atslēgas!

Mēs iesakām šo noslēgto akumulatoru, kuram nav nepieciešama apkope, uzlādēt ar īpaši piemērotu uzlādes ierīci (pieejama pie jūsu izplatītāja).

Pirms akumulatora uzlādes, iepazīstieties ar uzlādes ierīces ražotāja lietošanas instrukciju.



ESIET PIESARDZĪGI!

Īssavienojuma risks!

Lai izvairītos no īssavienojuma, vienmēr pirmo atvienojiet un pēcējo pievienojiet negatīvo (-) strāvas kabeli.

Ar bateriju strādājiet tikai pie izņemtas aizdedzes atslēgas!

1. Izņemiet aizdedzes atslēgu (05).
2. Atveriet motora pārsegu.
3. Pievienojiet uzlādes ierīces pieslēgus pie baterijas polu pieslēgvietām.



NORĀDĪJUMS

Ievērojiet polaritāti:

- Sarkana pieslēgs = pozitīvais pols (+)
- Melnais pieslēgs = negatīvais pols (-)

4. Pieslēdziet uzlādes ierīci strāvas padevei un ieslēdziet to.

10.5 Pļāvēja noņemšana

Pļāvēju ir jānoņem, lai varētu izmantot traktoru ziemas darbos, kā arī lai nomainītu ķīļsiksnu.

1. Priekšējos riteņus (29/1) sagrieziet uz kreiso pusi līdz atdurei.
2. Noņemiet zāles savākšanas tvertni (30/1).
3. Noņemiet izsviešanas kanālu (15/2).
4. Atskrūvējiet kanāla kronšteina cilindrisko skrūvi (31/1), atskrūvējot 5-6 apgriezienus.
5. Noregulējiet pļaušanas mehānismu (32/1) ar sviru viszemākajā pļaušanas pozīcijā (32/2).
6. Atāķējiet pļaušanas mehānisma savilcēja atspēri (33/1).
7. Noregulējiet pļaušanas mehānismu (34/1) ar sviru līdz galam augstākajā pļaušanas pozīcijā (34/2).
8. Atāķējiet (35/a) ķīļsiksna vadītklu (35/1).
9. Noņemiet ķīļsiksnu (36/1) no motora ķīļsiksna skriemeļa.
10. Noregulējiet pļaušanas mehānismu (32/1) ar sviru atkal viszemākajā pļaušanas pozīcijā (32/2).
11. Izņemiet no pļaušanas mehānisma turētājkavas drošības tapīgas (4 gab.) (38/1).
12. Novelciet turētājkavu pār skrūvēm (38).
13. Izņemiet pļāvēju no sāniem labajā pusē (skatīties braukšanas virzienā).

10.6 Kļīksiksnas nomaiņa

1. Atskrūvējiet kontruzgriezņus (6 gab.) (21/1).
2. Atāķējiet kļīksiksnas vadīklu (22/1).
3. Atāķējiet un noņemt plaušanas mehānisma pārsegu (23/1) labajā pusē.
4. Atāķējiet un noņemt plaušanas mehānisma pārsegu (24/1) kreisajā pusē.
5. Nedaudz atskrūvējiet spriegotājruļļīša (25/2) skrūvi (25/1), līdz var izvilkt kļīksiksnu (25/3).
6. Noņemt kļīksiksnu.



NORĀDĪJUMS

Kļīksiksnas vadotnes un stāvoklis ir atkarīgs no tās tipa. Ņemiet vērā uz plāvēja esošās informatīvās uzlīmes.

Jaunas kļīksiksnas uzlikšana

1. Uzlieciet kļīksiksnu uz nedaudz atskrūvētā spriegotājruļļīša un atkal to pieskrūvējiet (27, 28).
2. Uzlieciet kļīksiksnu pareizā secībā uz ruļļīšiem (27/a-d, 28/a-d) un sekojiet, lai kļīksiksna novietotos uz vadotnes, un būtu uzlikta pareizā stāvoklī.

11 UZGLABĀŠANA

Mauriņa traktoru ir jāsgargā no laikapstākļiem, sevišķi no mitruma, lietus un ilgstošas atrašanās saulē.

Nekad neuzglabājiet mauriņa traktoru ar pilnu degvielas tvertni telpās, kurās degvielas izgarojumi var nonākt saskarē ar atklātu liesmu vai dzirkstelēm. Novietojiet mauriņa traktoru tikai automašīnu uzglabāšanai piemērotās telpās.

Ja vien tas ir iespējams, novietojiet mauriņa traktoru uzglabāšanai ziemā ar tukšu degvielas tvertni. Degviela var izgarot.

Pirms ilgtermiņa uzglabāšanas no degvielas tvertnes un karburatora ir jāatsūknē degviela, lai izvairītos no tās nogulsnešanās un vēlākiem sarežģījumiem ar iedarbināšanu. Sazinieties ar savu specializēto darbnīcu.

12 PALĪDZĪBA TRAUCĒJUMU GADĪJUMĀ



ESIET PIESARDZĪG!

levainojumu risks!

Asas un rotējošas ierīces daļas var radīt traumas.

- Veicot apkopes, kopšanas un remontdarbus, vienmēr lietojiet aizsargcimdus!



NORĀDĪJUMS

Ja rodas bojājumi, kas nav uzskaitīti šajā tabulā, vai bojājumi, kurus nevarat novērst patstāvīgi, lūdzam sazināties ar mūsu servisa centru.

Problēma	Iemesls	Novēršana
Motoru nevar iedarbināt.	Trūkst degvielas.	Uzpildīt degvielas tvertni, pārbaudīt gaisa padevi degvielas tvertnē, pārbaudīt degvielas filtru.
	Slikta, netīra degviela, tvertnē ir veca degviela.	Vienmēr izmantojiet svaigu degvielu no tīriem konteineriem; iztīrīt karburatoru (klientu apkalpošanas dienesta darbnīca).
	Piesārņots gaisa filtrs.	Iztīrīt gaisa filtru (skatīt motora ražotāja lietošanas instrukciju).
	Nav dzirksteles.	Notīrīt aizdedzes sveces, iespējams, ielikt jaunas, pārbaudīt aizdedzes kabeli, pārbaudīt aizdedzes bloku (klientu apkalpošanas dienesta darbnīca).
	Pēc vairākkārtējiem mēģinājumiem iedarbināt motoru, motora telpā ir pārāk daudz degvielas.	Izņemiet un izžāvējiet aizdedzes sveci.

Problēma	Iemesls	Novēršana
Nestrādā palaidējs.	Tukšs vai vājš akumulators.	Uzlādējiet akumulatoru.
	Nestrādā vadītāja sēdekļa drošības slēdzis.	Kārtīgi apsēsties vadītāja vietā; slēdža defekts.
	Nestrādā bremžu pedāļa drošības slēdzis.	Nospiež bremžu pedāli līdz galam.
	Pieslēgts pļaušanas mehānisms.	Izslēdziet pļaušanas mehānismu.
	Veiciet akumulatora (+) kabeļa izolāciju.	Pārbaudiet izolāciju, ja nepieciešams, nomainiet.
Samazināta motora jauda.	Pārāk gara vai īsa zāle.	Noregulējiet pļaušanas augstumu; atbrīvojiet pļaušanas mehānismu, pabraucot nedaudz atpakaļ.
	Aizdambējies izvades kanāls/pļāvējs.	Apturēt motoru un izņemt aizdedzes atslēgu! Iztīrīt izvades kanālu/pļāvēju.
	Piesārņots gaisa filtrs.	Iztīrīt gaisa filtru (skatīt motora ražotāja lietošanas instrukciju).
	Nepareizi karburatora iestatījumi.	Lūdziet pārbaudīt iestatījumus (klientu apkalpošanas dienesta darbnīca).
	Ļoti nolietots asmens.	Nomainiet asmeni (klientu apkalpošanas dienesta darbnīca).
	Pārāk liels braukšanas ātrums.	Samazināt braukšanas ātrumu.
	Pļaušanas mehānisms ir bojāts.	Pārbaudiet pļaušanas mehānismu (klientu apkalpošanas dienesta darbnīca).
Mauriņa traktors stipri vibrē.		
Mauriņa traktors nebrauc.	Modelim ar hidrostatisko transmisiju: nav piedziņas.	Pārslēdziet apvada sviru darba režīmā (skatīt <i>Nodaļa 7.3 "Mauriņa traktora stumšana", lappuse 406</i>).
Nevienmērīgs griezums.	Nolietots, truls asmens.	Nomainīt vai uzasināt asmeni. Līdzsvarojiet nodilušus asmeņus (klientu apkalpošanas dienesta darbnīca)!
	Nepareizais pļaušanas augstums.	Izlabot pļaušanas augstumu.
	Pārāk mazs motora apgriezīgu skaits.	Izvēlēties maksimālo motora apgriezīgu skaitsu.
	Pārāk liels braukšanas ātrums.	Samazināt braukšanas ātrumu.
	Riteņos atšķiras riepu spiediens.	Palielināt gaisa spiedienu līdz pareizajam. Izlabot, lai iegūtu riepās pareizo spiedienu.
Neder zāles savākšanas tvertne.	Pļaušanas augstums uzstādīts par zemu.	Izlabot pļaušanas augstumu.
	Zāle ir par mitru, tā ir par smagu, lai to pārvietotu ar gaisa plūsmu.	Atlikt pļaušanu, līdz zāle ir izžuvusi.

Problēma	Iemesls	Novēršana
	Ļoti nolietots asmens.	Nomainīt asmeni. (klientu apkalpošanas dienesta darbnīcā)
	Pārāk augsts mauriņš.	Mauriņu pļaujiet 2 reizes.
		<ul style="list-style-type: none"> ■ 1. Pļaušanas reize: maksimālais pļaušanas augstums ■ 2. Pļaušanas reize: vēlamais pļaušanas augstums
	Aizsērējis auduma tvertne — nav gaisa plūsmas.	Iztīrīt auduma tvertni.
	Netīrs izvades kanāls/plāvējs.	Iztīrīt izvades kanālu/plāvēju.
Nestrādā uzpildes indikators.	Zāles atgriezumi uzpildes rādītāja svirā.	Iztīriet zāles atgriezumus no uzpildes rādītāja sviras. Pēc tam pārbaudiet, vai mehānisms darbojas brīvi.
Transmisija, bremzes, sakabe un pļaušanas mehānisms.		Drīkst pārbaudīt tikai klientu apkalpošanas centrā!

13 GARANTĪJA

Iespējamos materiāla vai ražošanas brāķus iekārtā mēs novērsīsim atbilstoši likumā noteiktajam noilguma termiņam attiecībā uz garantijas prasībām, paturot tiesības izvēlēties remontu vai jaunas preces piegādi. Noilguma termiņš tiek noteikts, vadoties pēc tās valsts spēkā esošās likumdošanas, kurā ierīce tika nopirkta.

Mūsu garantijas pakalpojumi ir spēkā tikai tad, ja: Garantija zaudē savu spēku, ja:

- ievērojāt šo lietošanas instrukciju.
- ierīce tiek izmantota atbilstoši mērķim;
- tiek izmantotas oriģinālās rezerves daļas.
- tiek veikti patstāvīgi remontēšanas mēģinājumi;
- tiek veikta patvaļīga pārbūve;
- ierīce netiek lietota atbilstoši paredzētajam mērķim.

Garantija neattiecas uz:

- krāsas bojājumiem, kas radušies normāla nolietojuma rezultātā;
- dilstošajām detaļām, kas rezerves daļu kartē ir atzīmētas ar rāmīti xxxxxx (x).
- lekšdedzes motoriem (uz tiem attiecas attiecīgo motoru ražotāju garantijas noteikumi).

Garantijas periods sākas no ierīces pirmreizējās pārdošanas pirmās dienas. Noteicošais ir datums uz pirkuma čeka. Lūdzam jūs ar šo garantijas deklarāciju un pirkuma čeku doties pie sava tirdzniecības pārstāvja vai uz tuvāko oficiālo klientu apkalpošanas centru. Šī deklarācija neskar pircēja likumā noteiktās garantijas prasības pret pārdevēju.

ПРЕВОД НА ОРИГИНАЛНОТО РЪКОВОДСТВО ЗА ЕКСПЛОАТАЦИЯ

Съдържание

1	Относно инструкцията за експлоатация..	417
1.1	Символи на началната страница	417
1.2	Разяснения на условните обозначения и сигналните думи	417
2	Описание на продукта	417
2.1	Използване по предназначение	418
2.2	Възможна неправилна употреба.....	418
2.3	Символи по уреда	418
2.4	Защитни и предпазни устройства ...	418
2.5	Преглед на продукта	419
3	Указания за безопасност	420
3.1	Оператор	420
3.2	Лични предпазни средства	420
3.3	Сигурност на работното място	420
3.4	Безопасност на хора, животни и вещи	420
3.5	Безопасност на уреда	421
3.6	Шумово замърсяване	421
3.7	Работа с бензин и масло	421
4	Разопаковане и монтиране на трактора..	421
5	Органи за управление	422
5.1	Стандартно арматурно табло (01) ..	422
5.2	Педал на спирачка/съединител	422
5.3	Управление на трансмисията (скорост на движение)	422
5.4	Предавка с крачен хидростат	423
5.5	Обслужване на косачния механизъм	423
6	Пускане в експлоатация	423
6.1	Проверка на косачката	423
6.2	Пълнене с масло	423
6.3	Зареждане с гориво.....	423
6.4	Проверка на налягането на гумите .	424
6.5	Монтиране на контейнера за събиране на трева.....	424
6.6	Проверка на предпазните приспособления	425
6.6.1	Проверка на контактния прекъсвач на ръчната спирачка	425
6.6.2	Проверка на контактния прекъсвач на косачния механизъм .	425
6.6.3	Проверка на контактния прекъсвач на седалката	425
6.6.4	Проверка на контактния прекъсвач на контейнера за събиране на трева.....	425
6.6.5	Проверка на контактния прекъсвач на канала за изхвърляне	425
7	Работа с трактора.....	426
7.1	Основни подготвителни мерки	426
7.2	Използване на аксесоари.....	426
7.3	Бутане на трактора за косене	426
7.4	Стартиране и спиране на двигателя .	426
7.5	Придвижване с трактора	427
7.5.1	Подгответе се за движение при температури под 10°C	427
7.5.2	Шофиране с хидростатична трансмисия	427
7.5.3	Шофиране и косене по склонове	428
7.5.4	Косене с трактора за косене	428
8	Почистване на трактора за косене.....	430
8.1	Почистване на контейнера за събиране на трева	430
8.2	Почистване на корпуса, двигателя и скоростната кутия	430
8.3	Почистване на канала за изхвърляне	430
9	Транспортиране.....	431
10	Поддръжка и почистване	431
10.1	График за поддръжка	431
10.2	Смазочен план	432
10.3	Смяна на колело	433
10.4	Стартерен акумулатор	433
10.5	Демонтиране на косачката.....	434
10.6	Смяна на клиновидния ремък.....	434
11	Складиране	435
12	Помощ при неизправности	435
13	Гаранция	438

1 ОТНОСНО ИНСТРУКЦИЯТА ЗА ЕКСПЛОАТАЦИЯ

- Немската версия е оригиналната инструкция за експлоатация. Всички останали версии са преводи на оригиналната инструкция за експлоатация.
- Непременно прочетете внимателно тази инструкция за експлоатация преди пускането в експлоатация. Това е предпоставката за безопасна работа и безпроблемна работа.
- Съхранявайте винаги тази инструкция за експлоатация по начин, по който да можете да я четете, когато се нуждаете от информация за този уред.
- Предавайте уреда на други лица само заедно с тази инструкция за експлоатация.
- Прочетете и съблюдавайте инструкциите за безопасност и предупредителните съвети в тази инструкция за експлоатация.
- Тракторите за косене ще бъдат доставени в най-различни конфигурации. Моля, обърнете внимание, че изображенията могат да се различават леко от оригинала. Ако имате трудности с разбирането на описанията, моля свържете се със специализиран сервиз или с производителя.
- Спазвайте приложените инструкции за монтаж и инструкциите за работа на бензиновия двигател.

1.1 Символи на началната страница

Символ	Значение
	Непременно прочетете внимателно тази инструкция за експлоатация преди пускането в експлоатация. Това е предпоставката за безопасна работа и безпроблемна работа.
	Ръководство за експлоатация
	Не работете с бензиновия уред близо до открит пламък или източници на топлина.

1.2 Разяснения на условните обозначения и сигналните думи



ОПАСНОСТ!

Обозначава непосредствено опасна ситуация, която - ако не бъде избегната - може да има като последствие смърт или тежко нараняване.



ПРЕДУПРЕЖДЕНИЕ!

Обозначава потенциална опасна ситуация, която - ако не бъде избегната - би могла да доведе до смърт или тежко нараняване.



ВНИМАНИЕ!

Обозначава потенциално опасна ситуация, която - ако не бъде избегната - може да има като следствие леко или умерено нараняване.

ВНИМАНИЕ!

Обозначава ситуация, която - ако не се избегне - може да предизвика материални щети.



УКАЗАНИЕ

Специални указания за по-добро разбиране и боравене.

2 ОПИСАНИЕ НА ПРОДУКТА

Тракторите за косене на трева със задно изхвърляне са произведени в различни модели. За следните описания в това ръководство, моля, уверете се, че сте прочели описанието, подходящо за Вашия трактор за косене.

Характеристики на Вашия трактор за косене:

- Предавателен механизъм: Крачен хидротат
- Кулпунг на ножа: електромагнитен
- Задно изхвърляне
- Изпразване на контейнер: Телескопичен лост

Освен това има разлики при системите за мулчиране, типа мотор, мощността на мотора и ширината на рязане.

Разлики в моделите:

- Ширина на рязане
- Тип предавателна кутия (Т3 и Т2)
- Обем на контейнера 220 l, 250 l или 300 l

2.1 Използване по предназначение

Тракторът за косене е предназначен за косене на частни и домашни градини с макс. 10° (18%) наклон. Допълнителни приложения, като например, мулчиране се разрешава само при използване на оригиналните аксесоари и спазване на максималните стойности на натоварване.

Този уред е предназначен само за частна употреба. Всяка друга употреба както и непозволени реконструкции или внасяне на допълнителни елементи се счита за употреба не по предназначение, и води като следствие до отпадането на гаранцията, както и загубата на съответствието (обозначението CE) и отказа от отговорност на производителя за щети, причинени на потребителя или на трета страна.

2.2 Възможна неправилна употреба

Тракторът за косене не е предназначен за комерсиална употреба в обществени паркове, спортни съоръжения, селско стопанство и горско стопанство.

	Извадете контактния ключ преди поддръжка и ремонт!
	Внимание опасност! Пазете ръцете и краката далеч от режещия нож!
	Не шофирайте по склонове с над 10° (18%) наклон!
	Опасност: Не ходете тук!
	Опасност от изгаряне чрез горещи повърхности под покритието!

2.4 Защитни и предпазни устройства

ПРЕДУПРЕЖДЕНИЕ!
Опасност от премахнати или манипулирани предпазни приспособления!

Всяка работа с премахнати или манипулирани предпазни приспособления е забранена. Дефектните предпазни приспособления трябва да бъде ремонтирани или сменени незабавно!

Предпазните приспособления включват по-специално:

- Спирачен контактен прекъсвач
- Контактен прекъсвач на косачния механизъм
- Контактен прекъсвач на контейнера за събиране на трева
- Контактен прекъсвач на седалката
- Капаци на косачката
- Контактен прекъсвач на канала за изхвърляне

ПРЕДУПРЕЖДЕНИЕ!
Опасности от претоварване на трактора!

Когато използвате ремарке, уверете се по-специално, че не превишавате допустимите натоварвания и наклони на опън. Превишаването на това може да доведе до влошаване на спирачната ефективност на трактора и да доведе до опасни ситуации!

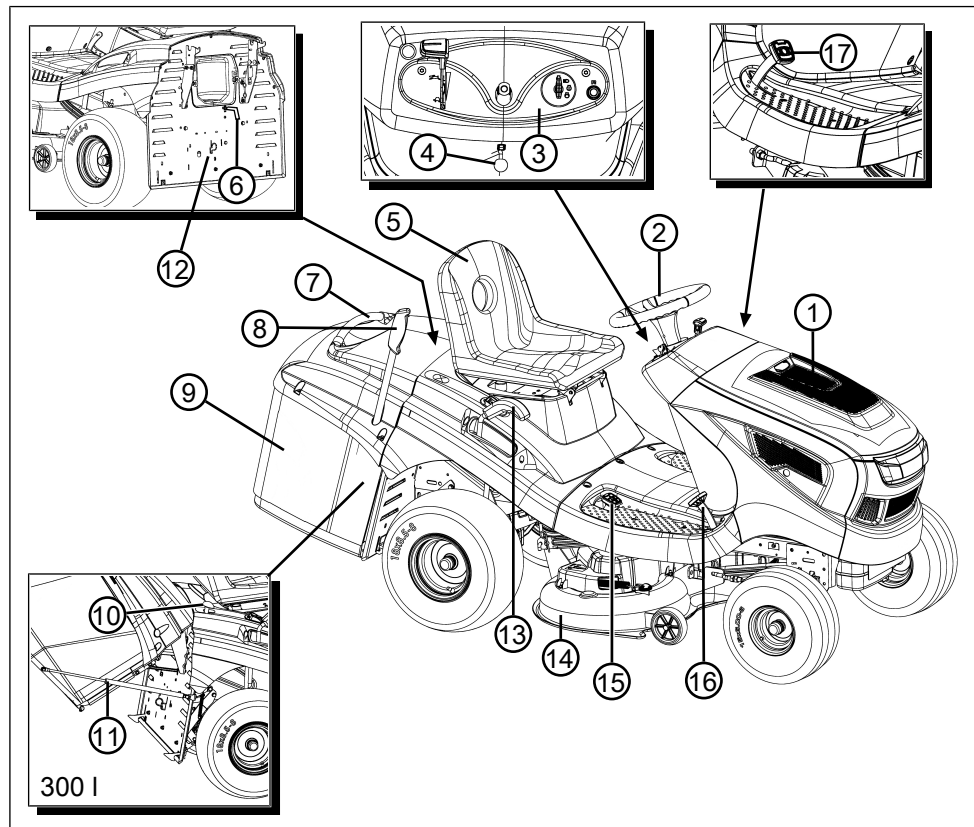
УКАЗАНИЕ

Моля, обърнете внимание, че тракторът за косене на трева не е уличен и не може да се използва по обществени пътища!

2.3 Символи по уреда

	Преди пускането в експлоатация прочетете ръководството за употреба!
	По време на косене други лица, особено деца и животни, трябва да се държат далеч от работното място.

2.5 Преглед на продукта



- | | | | |
|---|--|----|---|
| 1 | Капак на двигателя | 10 | Отключване на контейнера (само 300 I) |
| 2 | Волан | 11 | Придържащо приспособление с газови амортизъри |
| 3 | Арматурно табло | 12 | Байпас на предавателния механизъм |
| 4 | Лост за заключване на спирачния педал | 13 | Регулировка на височината на рязане |
| 5 | Седалка на водача | 14 | Косачен механизъм |
| 6 | Датчик за ниво на пълнене | 15 | Реверсивна скоростна кутия |
| 7 | Дръжка на контейнера за събиране на трева | 16 | Управление на трансмисията напред |
| 8 | Команден лост на контейнера за събиране на трева | 17 | Спирачен педал |
| 9 | Контейнер за събиране на трева | | |

3 УКАЗАНИЯ ЗА БЕЗОПАСНОСТ



ОПАСНОСТ!

Опасност за живота и опасност от тежки наранявания!

Незнанието на указанията за безопасност и на инструкциите за употреба може да доведе до тежки телесни повреди и дори до смърт.

- Спазвайте всички указания за безопасност и инструкции за употреба, представени в това ръководство за работа, както и тези, които са цитирани за момента преди употреба на уреда.
- Съхранявайте всички доставени ви документи за бъдеща употреба.

3.1 Оператор

- Младежи под 16 години или лица, които не са запознати с ръководството за употреба, не трябва да използват уреда. Спазвайте евентуалните специфични национални разпоредби за безопасност за минималната възраст на потребителя.
- Не използвайте уреда под въздействието на алкохол, наркотични вещества или лекарства.

3.2 Лични предпазни средства

- За да избегнете наранявания по главата и крайниците, както и увреждания на слуха, трябва да се носи облекло и лични предпазни средства според изискванията.
- Облеклото трябва да е целесъобразно (плътно прилепнало) и не бива да пречи на движението. При дълга коса задължително носете мрежа за коса. Никога не носете широки дрехи или аксесоари, които могат да бъдат завлечени в устройството, като например шалове, широки ризи, дълги колиета.
- Личните предпазни средства се състоят от:
 - защита на слуха и предпазни очила
 - дълги панталони и здрави обувки
 - предпазни ръкавици

3.3 Сигурност на работното място

- Работете само на дневна светлина или при много добро изкуствено осветление.

- Управлявайте устройството само върху твърда и равна повърхност, а не на стръмни склонове.
- Обърнете внимание на стабилността.

3.4 Безопасност на хора, животни и вещи

- Използвайте уреда само за работите, за които е предназначен. Употребата не по предназначение може да доведе до наранявания, както и до повреда на имущество.
- Потребителят е отговорен за злополуки с други хора или тяхната собственост.
- Дръжте страничните лица далеч от опасната зона.
- Включвайте уреда, само когато в работната зона няма хора или животни.
- Поддържайте безопасно разстояние до хора и животни или изключете уреда, когато се приближавате до хора или животни.
- Не вземете пътници върху уреда.
- Никога не насочвайте струята отработени газове срещу хора и животни, както и срещу запалими продукти и предмети.
- Никога не докосвайте решетката за аспирация и вентилация, когато моторът работи. Може да възникне повреда от въртящите се части на уреда.
- Винаги изключвайте уреда, когато нямате нужда от него, например, когато сменят работното място, по време на ремонт и поддръжка, при пълненето на сместа бензин / масло.
- Не косете по време на гръмотевични бури. Няма защита срещу мълния.
- Косете винаги напречно на наклона.
- Тракторът за косене може да причини сериозни наранявания поради собственото си тегло. Бъдете много внимателни при товарене и разтоварване на трактора за косене за транспортиране в превозно средство или ремарке.
- Този трактор не трябва да се тегли. Използвайте подходящо превозно средство за превоз по обществени пътища.
- Не работете с трактора в лошо проветрени работни места (напр. гараж). Отработените газове съдържат токсичен въглероден оксид и други замърсители.
- В случай на злополука незабавно изключете уреда, за да предотвратите по-нататъшни наранявания и материални щети.

- Никога не използвайте уреда с износени или дефектни части. Износените или дефектни части могат да причинят сериозни наранявания.
- Използвайте само оригинални резервни части и принадлежности.
- Преди всяка работа: Проверете всички предпазни устройства, както е описано в това ръководство за експлоатация.
- Съхранявайте уреда далеч от достъпа на деца.
- Инструктирайте децата и юношите да не играят с уреда.

3.5 Безопасност на уреда

- Използвайте уреда само при следните обстоятелства:
 - Уредът не е замърсен.
 - Не се откриват никакви повреди по уреда.
 - Всички работни елементи функционират.
- Не претоварвайте устройството. Той е предназначен за леки дейности за частна употреба. Претоварванията водят до повреди на уреда.
- Не използвайте уреда с износени или дефектни части. Винаги заменяйте дефектните части с оригинални резервни части на производителя. Ако уредът бива употребяван с износени или дефектни части, не могат да се предявяват валидни гаранционни искове към производителя.
- Ремонтните работи могат да се извършват само от компетентни специализирани фирми или от нашите сервизни центрове.

3.6 Шумово замърсяване

Определено шумово замърсяване чрез този уред не може да се избегне. Извършвайте шумните работи през допустимите и предназначените за това часове на деня. Ако е необходимо спазвайте часовете за почивка и ограничавайте продължителността на работата до най-необходимото. За Вашата лична защита и за предпазване на намиращите се наблизо хора трябва да носите защита на слуха.

3.7 Работа с бензин и масло

- Опасност от експлозия и пожар:
Създава се експлозивна атмосфера от изтичане на смес бензин-въздух. Възпламеняване, експлозия и пожар могат да дове-

дат до сериозни наранявания и дори смърт, ако горивото се манипулира неправилно. Вземете под внимание следното:

- Не пушете, когато работите с бензин.
 - Дръжте бензина само на открито и никога в затворени помещения.
 - Непременно спазвайте посочените тук правила за работа.
- Транспортирайте и съхранявайте бензин и масла само в одобрени за целта контейнери. Уверете се, че децата нямат достъп до складирания бензин и масло.
 - За да избегнете замърсяване на почвата (опазване на околната среда), уверете се, че по време на зареждането в земята не проникват бензин или масло. Използвайте фуния за зареждане с гориво.
 - Не стартирайте никога уреда в затворени помещения. Върху пода може да се стигне до натрупване на бензинови пари, което да доведе до възпламеняване или експлозия.
 - Избърсвайте незабавно разлятото гориво от уреда и от земята. Оставете кърпите, с които сте избърсали бензина, да изсъхнат на добре проветрено място, преди да ги изхвърлите. В противен случай може да се стигне до внезапно samozапалване.
 - Ако сте разсипали бензин, се образуват бензинови пари. Затова не стартирайте уреда на същото място, а поне на 3 m от него.
 - Избягвайте контакт на кожата с минерални продукти. Не вдъшвайте бензиновите пари. При зареждане носете винаги предпазни ръкавици. Сменяйте и почиствайте защитното облекло редовно.
 - Внимавайте облеклото ви да не влиза в контакт с кожата. Ако върху облеклото ви попадне бензин, сменете дрехите незабавно.
 - Никога не зареждайте уреда с работещ или горещ мотор.

4 РАЗОПАКОВАНЕ И МОНТИРАНЕ НА ТРАКТОРА

Спазвайте приложената инструкция за монтаж за разопаковане и монтиране на трактора.

**УКАЗАНИЕ**

Съблюдавайте също и приложеното ръководство за експлоатация на производителя на бензиновия двигател.

**ПРЕДУПРЕЖДЕНИЕ!****Опасности поради непълен монтаж!**

Тракторът за косене не трябва да се експлоатира, докато не бъде напълно сглобен!

Извършете всички монтажни работи, описани в инструкцията за монтаж. Ако имате съмнения, консултирайте се със специалист, преди пускане в експлоатация, дали инсталацията е извършена правилно!

Проверете, дали всички предпазни и защитни устройства са налице и функционират!

5 ОРГАНИ ЗА УПРАВЛЕНИЕ

По-долу са описани бутоните за обслужване на тракторите за косене със задно изхвърляне. Моля, уверете се, че сте прочели описанието, подходящо за Вашия трактор за косене.

5.1 Стандартно арматурно табло (01)**Регулиране на оборотите на двигателя (01/2)****УКАЗАНИЕ**

Имайте предвид, че задействането на регулатора по време на шофиране влияе на скоростта!

При регулатор с вграден дросел:

Чрез преместване на регулатора (01/2), оборотите на двигателя се увеличават и намаляват и се включва в горното положение на дросела.



Превключване на дросела: Плъзнете регулатора до края на дросела. Използвайте тази позиция само, за да стартирате двигателя.

Указание: Някои варианти на трактора имат отделен бутон за дросела (01/1) на арматурното табло. Той трябва допълнително да се изтегли за стартиране на трактора. Ако двигателят работи, натиснете бавно бутона обратно!



Режим на косене: В това положение двигателят работи на максимални обороти.



Празен ход: В това положение двигателят работи на най-ниски обороти.

Контактен ключ (01/3, 05)

Положение	Функция
0	Изключен двигател. Контактният ключ може да бъде изваден.
I	Включени фарове. След стартиране на двигателя фаровете се включват в това положение.
II	Работно положение, когато двигателят работи.
III	Начална позиция за стартиране на двигателя. След като двигателят работи, освободете ключа. След това той се връща в работно положение II.

5.2 Педал на спирачка/съединител

- **Спирачка:** Когато натиснете педала на спирачката/съединителя (03/1), спирачката на предавката се натиска, тракторът спира.
- **Ръчна спирачка:** Ако дръпнете заключващия лост (03/2, 01/5) нагоре, докато педалът на спирачката/съединителя (03/1) е натиснат, спирачката се заключва. Повторното натискане на педала освобождава отново спирачката.

5.3 Управление на трансмисията (скорост на движение)

Тракторите за косене са оборудвани с хидростатична трансмисия.

За движение напред и назад от дясната страна има два отделни педала.

Посока на движение	Описание
Напред	Натиснете предния педал (02/1), за да се придвижите напред.
Назад	Натиснете задния педал (02/2), за да се придвижите назад. Указание: Ако се натисне само педалът за заден ход, косачният механизъм се изключва. Косене при движение на заден ход: виж глава 7.5.4.2 "Косене при движение на заден ход", страница 428.

5.4 Предавка с крачен хидростат

Предавката с крачен хидростат се задейства с два педала (02/1 и 02/2).

За **задвигване**, освободете ръчната спирачка (01/5) при работещ двигател и след това натиснете педала (02/1) за движение напред или педала (02/2) за движение назад. Колкото повече натискате педала, толкова по-бързо се движите в избраната посока.

Движение напред: Натиснете предния педал (02/1).

Движение назад: Натиснете задния педал (02/2).

5.5 Обслужване на косачния механизъм

Настройка на височината на рязане

Косачният механизъм на трактора може да се регулира по височина на няколко степени с регулиращ лост (04/1) отдясно на седалката на водача.

1. Преместете лоста за регулиране (04/1) в желаната посока. Лостът надолу означава ниска височина на рязане, лостът означава висока височина на рязане.

Включете косачката

Електрическо превключване: Вдясно от седалката на водача има превключвател (04/2). Включете косачния механизъм с него.

6 ПУСКАНЕ В ЕКСПЛОАТАЦИЯ



ПРЕДУПРЕЖДЕНИЕ!

Опасности поради непълен монтаж!

Тракторът за косене не трябва да се експлоатира, докато не бъде напълно сглобен!

Извършете всички монтажни работи, описани в инструкцията за монтаж. Ако имате съмнения, консултирайте се със специалист, преди пускане в експлоатация, дали инсталацията е извършена правилно!

Проверете, дали всички предпазни и защитни устройства са налице и функционират!

6.1 Проверка на косачката

Преди употреба винаги проверявайте визуално, дали режещият инструмент, монтажните болтове и целият режещ блок са износени или повредени. За да се избегне дисбаланс, износените или повредени ножове трябва да бъдат заменени с нови.

6.2 Пълнене с масло

Преди първоначално пускане в експлоатация, двигателят трябва да се напълни с масло. За целта спазвайте инструкциите на производителя на двигателя. Също така имайте предвид, че нивото на маслото трябва да се проверява редовно и може да се наложи доливане на масло.

6.3 Зареждане с гориво



ПРЕДУПРЕЖДЕНИЕ!

Опасности при работа с гориво!

Бензинът е силно запалим. Зареждайте резервоара само на открито! Не пушете! Не зареждайте с гориво, докато двигателят работи или е горещ!

Използвайте подходяща фуния или тръба за пълнене за зареждане на гориво, така че да не може да се разлиее гориво върху двигателя, корпуса или земята.

От съображения за безопасност капачката на резервоара за гориво и други капачки на гориво трябва да се сменят при повреда.

Ако горивото прелива, двигателят не трябва да се включва. Тракторът трябва да се извади от зоната, замърсена с гориво, а разлятото го-

риво да се изсмуче и да се избърше от пода, двигателя и корпуса с кърпа.

Всеки опит за стартиране трябва да се избягва, докато парите на горивото не се изпарят.

Съхранявайте горивото само в предвидените за целта контейнери.

Използвайте безоловен бензин, мин. ROZ 91.

Пълнене на резервоара

1. Ако е необходимо, изключете двигателя и извадете контактния ключ като предпазна мярка.
2. Изчакайте докато двигателят се охлади (опасност от експлозия поради възпламеняване на гориво!).
3. Отворете капака на двигателя.
4. Отворете капака на резервоара (06/1) и го напълнете с горивото.
Указание: Избягвайте препълването на резервоара за гориво!
5. Затворете капака на резервоара (06/1).
6. Затворете капака на двигателя.

6.4 Проверка на налягането на гумите

- Проверявайте редовно налягането в гумите.
- Отчетете необходимото въздушно налягане върху гумата (препоръка 1 бар).



УКАЗАНИЕ

1 PSI = 0,07 bar.

Със стандартна помпа за налягане, налягането в гумите може да се контролира и въздухът се допълва.

6.5 Монтиране на контейнера за събиране на трева

Тракторите за косене се доставят с контейнер за събиране на трева. Моля, обърнете внимание, че изображенията могат да се различават леко от оригинала.

Настройване на датчика за нивото на пълнене на контейнера за събиране на трева

Датчикът за нивото на пълнене съобщава чрез клаксон, когато контейнерът за събиране на трева трябва да се изпразни.

Датчикът за нивото на пълнене може да бъде настроен според състоянието на изрезките на 6 позиции. При сухи изрезки плъзнете датчика за нивото на пълнене на по-малките позиции.

При мокри или влажни изрезки, настройте датчика на пълнене на по-дълго. По този начин се оказва влияние на пълненето на контейнера за събиране на трева.

1. Изключете двигателя виж *глава 7.4 "Стартиране и спиране на двигателя"*, *страница 426*.
2. Свалете контейнера за събиране на трева виж *глава 8.1 "Почистване на контейнера за събиране на трева"*, *страница 430*.
3. Настройте датчика за пълнене (07/1) на изрезка (07/a), докато той се застопори на желаната позиция.
4. Закачете контейнера за събиране на трева отново виж *глава 6.5 "Монтиране на контейнера за събиране на трева"*, *страница 424*.

Закачане на контейнера за събиране на трева (220 l, 250 l)

1. Дръжте контейнера за събиране на трева с една ръка за дръжката (08/1) и с другата ръка за отвора за държане на гърба (08/2).
2. Поставете контейнера за събиране на трева симетрично върху водача (08/3). При това изравнете една с друга двете маркировки на корпуса и на контейнера за събиране на трева.
3. Наклонете контейнера за събиране на трева леко напред (08/a) с другата ръка, така че предната част на контейнера за събиране на трева да се застопори.
4. Сега отново наклонете контейнера за събиране на трева надолу (08/b).
5. Проверете правилното място на контейнера за събиране на трева.

Закачане на контейнера за събиране на трева (300 l)

1. Заклучете газовите амортизатори към крепежните скоби на контейнера за събиране на трева (11/1).
2. Дръжте контейнера за събиране на трева с една ръка за дръжката (08/1) и с другата ръка за отвора за държане на гърба (08/2).
3. Поставете контейнера за събиране на трева симетрично върху водача (08/3). При това изравнете една с друга двете маркировки на корпуса и на контейнера за събиране на трева.
4. Наклонете контейнера за събиране на трева леко напред (08/a) с другата ръка,

така че предната част на контейнера за събиране на трева да се застопори.

5. Сега отново наклонете контейнера за събиране на трева надолу (08/b).
6. Проверете правилното място на контейнера за събиране на трева.
7. Заклучете газовите амортизатори към крепежните скоби на рамата на трактора (11/2).

6.6 Проверка на предпазните приспособления

Предпазните приспособления трябва да се проверяват преди всяко стартиране на трактора за косене.



ПРЕДУПРЕЖДЕНИЕ!

Опасност при проверка на предпазните приспособления!

Проверката на предпазните приспособления трябва да се извършва само от седалката на водача и ако наблизо няма други лица или животни!

Извършвайте всички проверки върху равна повърхност, така че тракторът да не може да се задвижи неволно.

6.6.1 Проверка на контактния прекъсвач на ръчната спирачка

Контактният прекъсвач на ръчната спирачка установява, че двигателят може да бъде стартиран само тогава, когато ръчната спирачка е дръпната.

Условие: Двигателят е изключен.

1. Седнете на седалката на водача.
2. Освободете ръчната спирачка, като натиснете педала на спирачката (03/1).
3. Опитайте да стартирате двигателя (контактният ключ е в положение III) (05).



УКАЗАНИЕ

Двигателят не трябва да се стартира!

6.6.2 Проверка на контактния прекъсвач на косачния механизъм

Контактният прекъсвач на косачката гарантира, че двигателят няма да стартира, когато косачният механизъм е активиран.

1. Двигателят е изключен.
2. Седнете на седалката на водача.
3. Натиснете спирачния педал (03/1) и задействайте ръчната спирачка (03/2, 01/5).

4. Превключете косачния механизъм.
5. Опитайте да стартирате двигателя (контактният ключ е в положение III) (05).



УКАЗАНИЕ

Двигателят не трябва да се стартира!

6.6.3 Проверка на контактния прекъсвач на седалката

Контактният прекъсвач гарантира, че двигателят се изключва, веднага след като при включен косачен механизъм вече няма човек на седалката на водача.

1. Седнете на седалката на водача.
2. Натиснете спирачния педал (03/1) и задействайте ръчната спирачка (03/2, 01/5).
3. Стартирайте двигателя и го оставете да работи с максимални обороти.
4. Превключете косачния механизъм.
5. Освободете седалката, като станете (не слизайте!).



УКАЗАНИЕ

Двигателят трябва да се изключи!

6.6.4 Проверка на контактния прекъсвач на контейнера за събиране на трева

Контактният прекъсвач на контейнера за събиране на трева установява, че двигателят се изключва, щом като контейнерът за събиране на трева при включен косачен механизъм не е закачен правилно.

1. Седнете на седалката на водача.
2. Натиснете спирачния педал (03/1) и задействайте ръчната спирачка (03/2, 01/5).
3. Стартирайте двигателя и го оставете да работи с максимални обороти.
4. Превключете косачния механизъм.
5. Повдигнете леко празния контейнер за събиране на трева или натиснете прекъсвача за отваряне.



УКАЗАНИЕ

Двигателят трябва да се изключи!

6.6.5 Проверка на контактния прекъсвач на канала за изхвърляне

Контактният прекъсвач на канала за изхвърляне установява, че тракторът за косене не може да се включи при демонтиран канал за изхвърляне.

1. Свалете контейнера за събиране на трева.
2. Отстранете канала за изхвърляне (15):
 - Развийте винтовете с халки (15/1).
 - Извадете малко канала за изхвърляне (15/2).
3. Седнете на седалката на водача.
4. Натиснете спирачния педал (03/1) и задействайте ръчната спирачка (03/2, 01/5).
5. Стартирайте мотора.

**УКАЗАНИЕ**

Двигателят не трябва да се стартира!

7 РАБОТА С ТРАКТОРА**ПРЕДУПРЕЖДЕНИЕ!**

Опасности поради недостатъчно познаване на трактора!

Прочетете внимателно инструкциите за експлоатация, преди да започнете работа!

Обърнете специално внимание на всички инструкции за безопасност!

Внимателно изпълнявайте всички монтажни работи и всички работи по въвеждане в експлоатация. Ако имате съмнения, попитайте производителя!

7.1 Основни подготвителни мерки

- По време на косенето винаги носете здрави обувки и дълги панталони. Никога не косете боси или с отворени сандали.
- Проверявайте подробно терена, върху който се използва уреда и отстранете всички камъни, пръчки, тел или други чужди тела, които могат да бъдат уловени и изхвърлени. Също и по време на косене трябва да се внимава за чужди тела.
- Извършете всички работи, описани в инструкцията за пускане в експлоатация. Това важи специално за проверката на предпазните приспособления.
- За теглене на товари използвайте само теглича! Не превишавайте вертикалния товар.
- Транспортирането на предмети на трактора не е позволено!

7.2 Използване на аксесоари**ПРЕДУПРЕЖДЕНИЕ!**

Опасност от неправилни аксесоари или неправилно използване на аксесоари!

Използвайте само оригинални аксесоари от производителя на трактора!

Спазвайте правилата за употреба в приложените инструкции за експлоатация!

Използването на неодобрени аксесоари или неправилна употреба може да предизвика голяма опасност за оператора и други. Тракторът може да бъде претоварен. Това може да доведе до тежки злополуки.

7.3 Бутане на трактора за косене**ВНИМАНИЕ!**

Опасност при бутане по склонове!

Бутайте трактора само върху хоризонтални повърхности! Върху склонове тракторът може да се задвижи неконтролируемо надолу.

При задвижване с крачен хидростат

Байпасният лост (12/1) се намира на задната колесна ниша. Освобождаване на байпаса:

1. Издърпайте байпасния лост (12/1) и го опънете нагоре.
2. Задействайте спирачката. Сега тракторът за косене може да бъде преместен.
3. След преместването, върнете байпасния лост (12/1), за да пуснете отново в действие хидростатичната трансмисия.

7.4 Стартиране и спиране на двигателя**ПРЕДУПРЕЖДЕНИЕ!**

Опасност от нараняване от мълния

Устройството няма защита срещу мълния.

- Не косете по време на гръмотевични бури.

Стартиране на мотора

1. Заемете място на седалката на водача.
2. Натиснете педала на спирачката докрай (03/1) от лявата страна и го заключете със заключващия лост (03/2).

- Уверете се, че косачният механизъм НЕ е активиран. Проверете и положението на двупозиционния превключвател (04/2).
 - Преместете регулатора за оборотите на двигателя (01/2) към горния ограничител. В зависимост от варианта на оборудването, там се намира и марката на дросела. Ако това не е така, издърпайте отделния бутон на дросела (01/1).
 - Вкарайте контактния ключ в ключалката (01/3, 05).
 - Завъртете контактния ключ в положение „III“ и го дръжте, докато двигателят работи.
- Указание:** За да се предпази стартерния акумулатор, опитът за стартиране не трябва да отнеме повече от 5 секунди.
- След това освободете контактния ключ, той автоматично ще премине в положение "II".
 - Преместете регулатора за оборотите на двигателя (01/2) в работно положение. При вариант на оборудването с бутон на дросела, го натиснете отново (01/1).

Изключване на двигателя

- Изключете косачния механизъм (04/2).
- Преместете регулатора (01/2) за оборотите на двигателя в работно положение.
- Натиснете педала на спирачката (03/1) и го заключете със заключващия лост (03/2).
- Завъртете контактния ключ (05) в положение „0“.
- Издадете контактния ключ.



ПРЕДУПРЕЖДЕНИЕ!

Опасност от горещ двигател!

При спиране на двигателя се уверете, че горещите части на двигателя (напр. шумозаглушителя) не могат да възпламенят близки предмети или материали!

7.5 Придвижване с трактора



ПРЕДУПРЕЖДЕНИЕ!

Опасност поради несъобразена скорост!

Карайте бавно, особено в началото, за да свикнете с поведението при шофиране и спиране на трактора!
Преди всяка промяна на посоката, скоростта на движение трябва да бъде намалена, така че водачът винаги да има контрол над трактора и той да не може да се преобърне!

Вашият трактор се задвижва от хидростатична трансмисия.

7.5.1 Подгответе се за движение при температури под 10°C

- Уверете се, че косачният механизъм НЕ е активиран. Проверете и двупозиционния превключвател (04/2).
- Стартирайте двигателя и го оставете да загрее за около 30 секунди, за да оптимизирате вискозитета на трансмисионното масло. След това можете да се придвижвате с трактора. Косачният механизъм трябва да се включи едва, след като двигателят е работил няколко минути.

7.5.2 Шофиране с хидростатична трансмисия

- Натиснете педала на спирачката (03/1) и го заключете със заключващия лост (03/2).
- Настройте косачката на най-високата височина на рязане (04/1).
- Стартирайте мотора.
- Натиснете спирачката (03/1).
- Бавно натиснете педала за желаната посока на движение:
 - Напред: Педал (02/1)
 - Назад: Педал (02/2)
- Колкото повече натискате педала, толкова по-бързо се движи тракторът в избраната посока.
- За да спрете, освободете педала и натиснете педала на спирачката (03/1).

**УКАЗАНИЕ**

Всеки път, когато напускате трактора, винаги натискайте заключващия лост, когато педалът на спирачката е натиснат, така че тракторът да не може да се преобърне!

7.5.3 Шофиране и косене по склонове**ПРЕДУПРЕЖДЕНИЕ!**

Опасност от грешки при движение по склонове!

При шофиране по склонове бъдете особено внимателни! Няма "безопасен" наклон.

Обърнете специално внимание на следните инструкции за безопасност! Ако колелата буксуват или превозното средство закъса по време на изкачване, откачете косачката и приставките. След това се оттеглете бавно назад и в права посока!

Пълната кутия за събиране на трева увеличава опасността от преобръщане на трактора!

- Не шофирайте по склонове с над 10° (18 %) наклон. Пример: това съответства на разлика във височина от 18 cm на един метър дължина.
- Не потегляйте рязко.
- Не спирайте внезапно.
- Поддържайте ниската скорост на движение.
- Не косете напречно на наклона.
- Не ускорявайте силно.
- Не завивайте внезапно.

7.5.4 Косене с трактора за косене

За да се получи чист резултат от косене, скоростта на движение трябва да се адаптира към условията на ливадата. За косене изберете максимум 2/3 от възможната скорост на движение на педала. Максималната скорост на трактора е предназначена единствено за шофиране без включване на косачката.

Обикновено височината на рязане е 4 - 5 cm. Това съответства на 2-ра или 3-та степен на регулирането на височината (04/1). За влажна и мокра трева, моля, косете с по-висока височина на рязане.

За много висока трева е препоръчително да косите на две преминавания. За първото преминаване, настройте косачката на максимална височина на рязане. При второто преминаване можете да настроите желаната височина.

7.5.4.1 Включване на косачката**УКАЗАНИЕ**

Косачката трябва да се превключва едва тогава, когато двигателят вече е загреял за около една минута!

При включване на косачката тракторът за косене не трябва да се намира във висока трева.

1. Стартирайте мотора.
2. Преместете регулатора за оборотите на двигателя (01/2) в работно положение.
3. Настройте с ръчния лост (04/1) косачния механизъм на най-голяма височина на рязане.
4. Включете косачката с двупозиционния превключвател (04/2) (позиция "I").
5. Настройте с ръчния лост (04/1) косачния механизъм на желаната височина на рязане.
6. Започнете движение с трактора.

7.5.4.2 Косене при движение на заден ход**УКАЗАНИЕ**

Ако се натисне само педалът за скоростта, косачният механизъм се изключва.

1. Натиснете бутона "Косене на заден ход" (01/4) и в рамките на 5 сек. педала (02/2) за движение назад.

**ПРЕДУПРЕЖДЕНИЕ!**

Опасност от злополука при косене!

Наблюдавайте обстановката около Вас при косене на заден ход!

Косене на заден ход само когато е необходимо!

7.5.4.3 Изключване на косачката



ПРЕДУПРЕЖДЕНИЕ!

Опасност от задните ножове!

Въртящ се/изваждащ се нож може да пореже ръцете и краката Ви! Затова дръжте ръцете и краката си далече от режещите инструменти!

1. Изключете косачката с двупозиционния превключвател (позиция „0“) (04/2).

Косачката може да се изключи както по време на престой, така и по време на движение на трактора.



ПРЕДУПРЕЖДЕНИЕ!

Опасност от нараняване поради изстрелващи се предмети!

При преминаване през площи с баластра и чакъл, могат да бъдат изгелени предмети в работещия косачен механизъм и след това да бъдат изстреляни.

- Винаги изключвайте косачката, когато шофирате над зони, различни от трева.

7.5.4.4 Изпразване на контейнера за събиране на трева



УКАЗАНИЕ

Когато контейнерът за събиране на трева е пълен, прозвучава акустичен сигнал. Най-късно в този момент контейнерът трябва да бъде изпразнен.

- Изпразването на контейнера за събиране на трева може да бъде извършено от шофьорската седалка.
- Ако при включен косачен механизъм, контейнерът за събиране на трева е сгънат респ. откачен, двигателят спира.
- Ако контейнерът за събиране на трева не е фиксиран правилно, косачният механизъм не може да се включи.

Изпразване на контейнера за събиране на трева с командния лост

1. Издърпайте командния лост (09/1) от контейнера за събиране на трева (09/a).
2. Натиснете лоста по посока на движение, за да се отвори контейнерът за събиране на трева (09/b).

3. Придвигнете контейнера за събиране на трева с лоста назад (10/a), докато контейнерът се фиксира (10/b).

7.5.4.5 Мулчиране

За оптимален резултат от мулчиране, тревата трябва да се коси редовно (около 1 или 2 пъти седмично). За целта отрежете 1/3 от височината на тревата (напр. косете по 2 cm от трева с височина 6 cm). В резултат на това отрязаната трева се влага директно в останалата тревна площ.

За всички трактори за косене, клиновете за мулчиране се предлагат като опция.

Преоборудване на механизма за задно изхвърляне за режим на мулчиране

1. Отстранете контейнера за събиране на трева.
2. Вкарайте клин за мулчиране (13/1) в канала за изхвърляне (13/2).
3. Подсигурете двете обтегателни ленти (14/1) към винтовете с халки (14/2).
4. Закачете контейнера за събиране на трева.

7.5.4.6 Интервал за косене

Имайте предвид, че по различно време тревата расте по различен начин. Препоръчително е да изберете по-кратък интервал на косене в началото на пролетта. Увеличете интервала на косене, когато растежът на тревата намалее през годината.

Ако тревата не може да се коси за известно време, първо изберете настройка на по-голяма височината на рязане и след това косете отново два дни по-късно с по-ниска настройка на височината на рязане.

7.5.4.7 Косене на висока трева

Ако тревата е пораснала по-дълго от обикновено или е твърде мокра, косете тревата с настройка на по-голяма височината на рязане. След това косете тревата още веднъж с по-ниска, нормална настройка.

7.5.4.8 Поддръжка на режещите ножове

По време на целия сезон за косене, осигурете остър нож, за да се избегне откъсване и разкъсване на тревата. Откъснатите стръкове трева стават кафяви по краищата. Това намалява растежа и увеличава чувствителността на тревата към болести.

- След всяка употреба проверявайте режещите ножове за острота и признаци за из-

носване или щети! Ако е необходимо, потърсете помощта на сервис.

- Когато сменяте ножовете, използвайте само оригинални резервни ножове.

8 ПОЧИСТВАНЕ НА ТРАКТОРА ЗА КОСЕНЕ

За оптимална функция и дълъг живот тракторът трябва да се почиства редовно.

След всяка експлоатация почиствайте трактора от полепналите замърсявания.

За почистването не използвайте пароструйка. Водната струя на пароструйка или градински маркуч може да доведе до повреда на електрическата система или лагерите.

Уверете се, че двигателят, редукторът и ролките, както и цялата електрическа система не влизат в контакт с вода.



ПРЕДУПРЕЖДЕНИЕ!

Опасности при почистването!

За всички работи по почистването важи следното:

- Изключете двигателя и извадете контактния ключ.
- Извадете внимателно щекера/ите за свещта/ите.
- След почистване трябва да се поставят отново предпазителите, които са отстранени за почистване.
- **ОПАСНОСТ ОТ ИЗГРЯНЕ:** Почиствайте трактора само когато е охладен. Двигателят, трансмисията и ауспуха са много горещи!
- **ОПАСНОСТ ОТ ПОРЯЗВАНЕ:** При работи по режещите инструменти, се пазете от остриите ножове. С помощта на инструментите за косене с много лопатки движението на един режещ инструмент може да доведе до движение на другия!

8.1 Почистване на контейнера за събиране на трева

За целта свалете контейнера за почистване на трева и го нагръскайте отвътре и отвън с маркуч с вода. Здравно залепналите замърсявания трябва внимателно да бъдат изстъргани, напр. с четка. Особено внимавайте при контейнери за събиране на трева с облицовка от плат, да не се нарани тъканта.



УКАЗАНИЕ

Изпразнете контейнера за събиране на трева преди почистването, както е описано. Пълен контейнер за събиране на трева е твърде тежък, за да може да бъде свален безопасно.

Сваляне на контейнер за събиране на трева (220 l, 250 l)

1. Изключете двигателя.
2. Повдигнете леко контейнера за събиране на трева.
3. Свалете контейнера за събиране на трева нагоре.

Сваляне на контейнер за събиране на трева (300 l)

1. Изключете двигателя.
2. Освободете газовите амортизатори от трактора и ги фиксирайте в държачите на контейнера за събиране на трева.
3. Повдигнете леко контейнера за събиране на трева.
4. Извадете контейнера за събиране на трева.

8.2 Почистване на корпуса, двигателя и скоростната кутия

ВНИМАНИЕ!

Повреда на електрическата система поради проникване на вода!

Когато почиствате трактора с вода, уверете се, че в електрическата система не попада вода!

Не пръскайте двигателя и всички лагери (колела, предавки, лагери на ножове) с вода или пароструйка.

Проникването на вода в системата за запалване, в карбуратора и във въздушния филтър може да причини смущения. Водата в лагерите може да доведе до загуба на смазване и по този начин до разрушаване на лагерите.

За отстраняване на мръсотия и трева, използвайте кърпа, четка за ръце, четка с дълга дръжка или друго подобно средство.

8.3 Почистване на канала за изхвърляне

Чрез редовно почистване се гарантира лекоподвижността на механизма за настройване височината на рязане.

Каналът за изхвърляне се състои от две пъхнати една в друга части. Долната част е здраво фиксирана в косачния корпус. Горната част може да се изважда за почистване.

1. Отстранете контейнера за събиране на трева.
2. Отстранете винтовете (15/1) отляво и отдясно на канала за изхвърляне.
3. Извадете назад канала за изхвърляне (15/2) през задната стена.
4. Почистете горния и долния канал за изхвърляне основно.
5. Пъхнете канала за изхвърляне в задната стена. При това, внимавайте, горната и долната част да бъдат поставени заедно чисти.
6. Затегнете го здраво с двата фиксиращи винта.
7. Монтирайте контейнера за събиране на трева.

9 ТРАНСПОРТИРАНЕ



ПРЕДУПРЕЖДЕНИЕ!

Опасност от премазване поради преобръщане!

Тежестта на уреда може сериозно да нарани хората.

- Бъдете много внимателни при отваряне и разтоварване на уреда за транспортиране в превозно средство или ремарке!

При транспортиране на трактора за косене с транспортно оборудване (напр. автомобилни ремаркета), косачката трябва да бъде поддържана за освобождаване на окачването на косачката.

При транспортиране осигурете достатъчна товароносимост на транспортните средства и подходящо обезопасяване на трактора.

10 ПОДДРЪЖКА И ПОЧИСТВАНЕ

Опасности при поддържането в изправност!

За всички работи по поддържането в изправност важи следното:

- Изключете двигателя и извадете контактния ключ.
- Извадете внимателно щекера/ите за свещта/ите.
- След поддръжка трябва да се поставят отново предпазителите, които са отстранени за поддръжката.
- **ОПАСНОСТ ОТ ИЗГАРЯНЕ:**
Работете по трактора само когато е охладен. Двигателят, трансмисията и ауспуха са много горещи!
- **ОПАСНОСТ ОТ ПОРЯЗВАНЕ:**
При работи по режещите инструменти, се пазете от острието на ножовете. С помощта на инструментите за косене с много лопатки движението на един режещ инструмент може да доведе до движение на другия.
- При смяната на части могат да се използват само оригинални резервни части.
- Ако имате съмнения, винаги се консултирайте със специализиран сервиз или се свържете с производителя.

10.1 График за поддръжка

Следните работи трябва да се извършват от самия потребител. Всички останали работи по техническата поддръжка, сервизирането и ремонта трябва да се извършват в оторизиран сервиз.

Спазвайте също така препоръчителното годишно смазване според графика на смазване.



УКАЗАНИЕ

При по-силно натоварване и при високи температури може да са необходими по-кратки интервали за техническа поддръжка, отколкото в таблицата по-горе.

Дейност	Преди всяка употреба	След всяка употреба	След първите 5 часа	На всеки 25 експлоатационни часа	На всеки 50 експлоатационни часа	Преди всяко съхранение
Проверете нивото на маслото в двигателя ^{*)}	X					

Дейност	Преди всяка употреба	След всяка употреба	След първите 5 часа	На всеки 25 експлоатационни часа	На всеки 50 експлоатационни часа	Преди всяко съхранение
Сменете маслото на двигателя ^{)*}			X			X
Почистете въздушния филтър ^{)*}				X		
Сменете въздушния филтър ^{)*}					X	
Проверете свещта ^{)*}					X	
Проверете спирачката (пробно спиране на права отсечка)	X					
Проверете налягането в гумите	X					
Проверете ножовете на косачката	X					
Проверете за разхлабени части	X					X
Проверете клиновия ремък (визуална проверка)				X		
Почистете на трактора за косене		X				
Почистете решетката за засмукване на въздух на двигателя ^{)*}	X					
Почистете редукторите от остатъци от трева и косене		X		X		

^{*)} Вижте инструкциите за експлоатация на производителя на двигателя

10.2 Смазочен план

За да се осигури лекоподвижността на движещите се части, препоръчваме най-малко веднъж годишно повторно смазване на следните точки.

Почистете всички зони за смазване с кърпа преди смазване или пръскане. Не използвайте вода, за да избегнете евентуална корозия.

Точки за смазване:

- Смажете гресьорките (18/1) на дясната и лявата ръкохватка с многофункционална грес.
- Напръскайте лагера на предната ос на рамата (18/2) с масло за пръскане.

- Смажете назъбения сегмент (19/1) и зъбното колело на кормилния механизъм с многофункционална грес.
- Смажете ролковия лагер (17/1) и главината на предния (20/1) и задния мост (20/2) с многофункционална грес.



УКАЗАНИЕ

Предните и задните колела трябва да бъдат свалени, за да се смажат осите и лагерите.

- Въртящи се и опорни участъци: Смазване на всички подвижни, въртящи се и опорни участъци.

10.3 Смяна на колело

Смяна на колелото може да се извършва само на хоризонтална и твърда повърхност.

1. Изключете трактора и извадете контактния ключ.
2. Натиснете педала на спирачката (03/1) докрай и го заключете със заключващия лост (03/2).

3. Осигурете трактора за косене с фиксиращи клинове срещу потегляне по инерция. Поставете клиновете на страната, която няма да се повдига.

4. Повдигнете трактора за косене с подходящ подемен механизъм (напр. крик) от страната, където трябва да се смени колелото. Повдигнете трактора, така че колелото, което трябва да смени, да се върти свободно.

Внимание! Опасност от повреда на оборудването.

При повдигането внимавайте да не се огънат елементи на трактора. Използвайте подемен инструмент само върху стабилни метални части.

5. Осигурете трактора за косене към опорен елемент на шасито със стабилна подложка (напр. дървени греди) така, че да не може да се спусне дори и при свличане или преобръщане на подеменния механизъм.

6. Свалете предпазната капачка (16/1).

7. Избутайте осигурителната шайба (16/2) с отвертка. Внимавайте да не се загуби.

8. Свалете подложната шайба (16/3).

9. Издърпайте колелото от оста.

Указание: При изваждането на задните колела от оста, внимавайте да не загубите шпонката!

10. Преди повторния монтаж почистете оста и отвора в колелото и смажете двете с многофункционална грес.

11. Поставете отвора в оста.

Указание: При поставянето на задните колела, жлебовете на шпонката и задното колело трябва да са един върху друг, така че шпонката да може да бъде поставена без усилие.

12. Поставете подложната шайба върху оста.

13. Натиснете осигурителната шайба в жлеба на оста. Ако евентуално използвате клещи, внимавайте да не повредите оста с клещите.

14. Поставете предпазната капачка върху оста.

15. Свалете предпазната подложка и внимателно спуснете трактора на земята с помощта на подеменния механизъм.

10.4 Стартерен акумулатор

В обхвата на доставката не се съдържа зарядно устройство за стартерния акумулатор.

Точно обозначение на акумулатора: вижте кутията на акумулатора. Стартерният акумулатор се намира под капака на двигателя.

По принцип стартерният акумулатор е зареден фабрично.

Указания за безопасност



ПРЕДУПРЕЖДЕНИЕ!

Опасност от неправилно боравене със стартерния акумулатор!

За да избегнете опасности, които могат да възникнат при неправилно боравене с акумулатора, спазвайте следните указания!

- Стартерният акумулатор не трябва да се съхранява в непосредствена близост до открит огън, да се изгаря или поставя върху нагреватели. Има опасност от експлозия.
- Съхранявайте стартерния акумулатор през зимата в хладно и сухо помещение (10 - 15 °C). По време на съхранение трябва да се избягват температури под нулата.
- Не оставяйте стартерния акумулатор незареден за продължителен период от време. Ако стартерният акумулатор не е бил използван за продължителен период от време, той трябва да се зарежда с подходящо зарядно устройство.
- Не повреждайте стартерния акумулатор. Електролитът (сярна киселина) причинява изгаряния на кожата и облеклото - незабавно измийте обилно с вода.
- Поддържайте стартерния акумулатор чист. Избърсвайте само със суха кърпа. Не използвайте вода, бензин, разреждител или други подобни!
- Дръжте свързващите полюси чисти и ги смажете с полюсна грес.
- Не свързвайте късо свързващите полюси.

Зареждане на стартерния акумулатор

Зареждането е задължително:

- Преди съхранение за почивка през зимата.
- При по-продължителен престой на устройството (повече от 3 месеца).



ПРЕДУПРЕЖДЕНИЕ!

Опасност от неправилно зареждане на стартерния акумулатор!

Зарядният ток на зарядното устройство не трябва да надвишава 5 ампера, а напрежението на зареждане трябва да бъде макс. 14,4 волта. При по-високо напрежение на зареждане съществува риск от експлозия на стартерния акумулатор!

Винаги изваждайте контактния ключ при работа с акумулатора.

Препоръчваме зареждането на този стартерен акумулатор, който не се нуждае от поддръжка и е устойчив на газ със специално предназначено зарядно устройство (достъпно от специализирани дилъри).

Спазвайте инструкциите за експлоатация на производителя на зарядното устройство, преди да заредите стартерния акумулатор.



ВНИМАНИЕ!

Опасност от късо съединение!

За да избегнете късо съединение, първо изключете минусовия кабел (-) от акумулатора и го свържете отново!

Винаги изваждайте контактния ключ при работа с акумулатора!

1. Извадете контактния ключ (05).
2. Отворете капака на двигателя.
3. Свържете клемите на зарядното устройство към присъединителните клеми на акумулатора.



УКАЗАНИЕ

Спазвайте полярността:

- Червена клема = положителен полюс (+)
- Черна клема = отрицателен полюс (-)

4. Свържете зарядното устройство към мрежата и го включете.

10.5 Демонтиране на косачката

За използване на трактора при зимни условия и за подмяна на клиновия ремък, косачката трябва да се демонтира.

1. Завъртете предните колела (29/1) до упор наляво.
2. Отстранете контейнера за събиране на трева (30/1).
3. Демонтирайте канала за изхвърляне (15/2).
4. Развийте цилиндричния винт (31/1) на държача на шахтата 5-6 оборота.
5. Спуснете косачния механизъм (32/1) с лоста на механизма за настройка на височината на рязане (32/2) на най-дълбокото положение.
6. Разкачете натегателната пружина (33/1) от косачния механизъм.
7. Поставете косачния механизъм (34/1) с лоста на механизма за настройка на височината на рязане (34/2) отново изцяло нагоре.
8. Разкачете канала на трапецовидния ремък (35/1) (35/a).
9. Разкачете трапецовидния ремък (36/1) от ремъчната шайба на двигателя.
10. Спуснете косачния механизъм (32/1) с лоста на механизма за настройка на височината на рязане (32/2) отново на най-дълбокото положение.
11. Отстранете осигурителните щифтове (4 бр.) (38/1) от придържащите скоби на косачния механизъм.
12. Дръпнете скобата чрез болтовете (38).
13. Издърпайте косачката в посока на движението от дясната страна.

10.6 Смяна на клиновидния ремък

1. Развийте осигурителните гайки (6 бр.) (21/1).
2. Разкачете канала на трапецовидния ремък (22/1).
3. Разкачете и отстранете десния капак (23/1) на косачния механизъм.
4. Разкачете и отстранете левия капак (24/1) на косачния механизъм.
5. Леко разхлабете винта (25/1) на обтягащата ролка (25/2), докато клиновидният ремък (25/3) може да се извади.
6. Извадете клиновидния ремък.

**УКАЗАНИЕ**

Воденето и положението на клиновидния ремък са различни в зависимост от модела. Обърнете внимание на указателните стикери върху косачния механизъм.

Поставяне на нов клиновиден ремък

1. Поставете клиновидния ремък около леко разхлабената обтягаща ролка и отново завийте обтягащата ролка (27, 28).
2. Поставете клиновидния ремък съгласно последователността (27/a – d, 28/a – d) около ролките и спазвайте воденето и положението на клиновидния ремък.

11 СКЛАДИРАНЕ

Тракторът за косене трябва да бъде защитен от атмосферни влияния, особено от влага, дъжд и продължителна пряка слънчева светлина.

Никога не съхранявайте трактора за косене с гориво в резервоара в сграда, където парите на горивото могат да влязат в контакт с открит огън или искри. Паркирайте трактора за косене само на места, подходящи за паркиране на моторни превозни средства.

За по-дълги периоди на съхранение, като например съхранение в зимни условия, не пар-

кирайте трактора с пълен резервоар за гориво. Горивото може да се изпари.

Преди продължително съхранение, горивото трябва да се източи от резервоара и карбуратора, за да се избегнат отлагания и по този начин да се затрудни пускането в експлоатация. Моля, попитайте Вашия специализиран сервиз за това.

12 ПОМОЩ ПРИ НЕИЗПРАВНОСТИ**ВНИМАНИЕ!****Опасност от нараняване**

Остроръбести и движещи се части на уреда могат да доведат до наранявания.

- Винаги при работи по поддръжката, обслужването и почистването носете защитни ръкавици!

**УКАЗАНИЕ**

При неизправности, които не са посочени в тази таблица или които не можете да отстраните самостоятелно, моля обърнете се към нашата компетентна клиентска служба.

Неизправност	Причина	Отстраняване
Двигателят не пали.	Липса на гориво.	Напълнете резервоара; Проверете вентилацията на резервоара; Проверете горивния филтър.
	Некачествено, замърсено гориво, старо гориво в резервоара.	Винаги използвайте пряко гориво от чисти съдове; Почистете карбуратора (сервиз).
	Замърсен въздушен филтър.	Почистете въздушния филтър (вж. инструкциите за експлоатация на производителя на двигателя).
	Няма искра.	Почистете запалителната свещ, сменете, ако е необходимо, проверете кабела на запалването, проверете системата за запалване (сервиз за обслужване на клиенти).
	Поради многократни опити за запалване има твърде много гориво в горивната камера на двигателя.	Развийте запалителната свещ и я изсушете.

Неизправност	Причина	Отстраняване
Стартерът не работи.	Празен или слаб стартерен акумулатор.	Заредете стартерния акумулатор.
	Предпазният превключвател на седалката на водача не работи.	Седнете правилно на мястото на водача; Превключвателят е дефектен.
	Предпазният превключвател на спирачния педал не работи.	Натиснете спирачния педал докрай.
	Косачката е включена.	Изключете косачката.
	Предпазителят на (+) кабела на стартерния акумулатор.	Проверете предпазителя, при необходимост го сменете.
Мощността на двигателя пада.	Твърде висока или твърде влажна трева.	Коригирайте височината на рязане; направете място за косачката с леко връщане назад.
	Канал за изхвърляне/косачно крило запушени.	Изключете двигателя и извадете контактния ключ! Почистете канала за изхвърляне/косачното крило.
	Замърсен въздушен филтър.	Почистете въздушния филтър (вж. инструкциите за експлоатация на производителя на двигателя).
	Регулирането на карбуратора не е правилно.	Проверете настройката (сервиз).
	Ножът е силно износен.	Сменете ножа (сервиз).
	Скоростта на движение е твърде висока.	Редуцирайте скоростта на движение.
Тракторът за косене вибрира силно.	Косачката е повредена.	Проверете косачката (отдел за обслужване на клиенти).
Тракторът за косене не се задвижва.	При хидростатично задвижване: няма задвижване на ходовата част.	Превключете байпасния лост в работно положение (виж глава 7.3 "Бутане на трактора за косене", страница 426).
Неравно косене.	Ножът е износен, не е наточен.	Сменете ножа или го наточете. Балансирайте наточените ножове (отдел за обслужване на клиенти)!
	Неправилна височина на рязане.	Коригирайте височината на косене.
	Твърде ниска честота на въртене на двигателя.	Задайте максимална честота на въртене на двигателя.
	Скоростта на движение е твърде висока.	Намалете скоростта на движение.
	Различно налягане в гумите на колелата.	Напомпайте до правилното въздушно налягане. Отчетете правилното налягане на гумите.

Неизправност	Причина	Отстраняване
Контейнерът за събиране на трева не се пълни.	Височината на рязане е настроена твърде дълбоко.	Коригирайте височината на косене.
	Тревата е влажна - твърде тежка е, за да бъде транспортирана от въздушния поток.	Отложете времето за косене, докато повърхността за косене изсъхне.
	Ножът е силно износен.	Подменете ножа. (Отдел за обслужване на клиенти)
	Твърде високо подрязване на тревата.	Косене на тревата на 2 пъти:
		■ 1. Преминаване: макс. височина на рязане
		■ 2. Преминаване: желана височина на рязане.
	Платненият чувал е запушен - няма приток на въздух.	Почистете платнения чувал.
	Каналът за изхвърляне косачното крило са замърсени.	Почистете канала за изхвърляне/косачното крило.
Индикаторът за пълнене не реагира.	Остатъци от косене на лоста на индикатора за пълнене.	Отстранете остатъците от косене на лоста на индикатора за пълнене. След това, проверете лекоподвижността.
Задвижване на ходовата част, спирачка, съединител и косачен механизъм.		Проверките да се извършват само от отдела за обслужване на клиенти!

13 ГАРАНЦИЯ

Всякакви материални или производствени дефекти по уреда се отстраняват от нас през законовия давностен срок за претенции за недостатъци, по наш избор чрез ремонт или заместваща доставка. Давностният срок се определя съответно според законите на страната, където е продаден уредът.

Нашата гаранция важи само при:

- Спазване на тази инструкция за експлоатация
- Правилна употреба
- Използване на оригинални резервни части

Гаранцията става невалидна при:

- Опити за самоволни ремонти
- Самоволни технически изменения
- Употреба не по предназначение

От гаранцията се изключват:

- Щети по лаковото покритие, възникнали вследствие на нормално износване
- Бързо износващи се части, които на картата с резервните части са означени с рамка

xxxxxx (x)

- Двигатели с вътрешно горене (за тях важат гаранционните разпоредби на съответния производител на мотора)

Гаранционният период започва да тече след покупката от страна на първия краен потребител. Определяща е датата на документа за покупка. Моля, обърнете се с тази декларация и оригиналния документ за покупка към вашия търговски представител или най-близкия център за обслужване на клиенти. Законовите претенции за дефекти от страна на купувача към продавача остават непроменени от тази декларация.

ПЕРЕВОД ОРИГИНАЛЬНОГО РУКОВОДСТВА ПО ЭКСПЛУАТАЦИИ

Оглавление

1	Информация о руководстве по эксплуатации	440	6.6.2	Проверка переключателя контактов косильного механизма	448
1.1	Символы на титульной странице	440	6.6.3	Проверка переключателя контактов сиденья	448
1.2	Условные обозначения и сигнальные слова	440	6.6.4	Проверка переключателя контактов емкости для травы	448
2	Описание продукта	440	6.6.5	Проверка переключателя контактов разгрузочного канала	448
2.1	Использование по назначению	441	7	Эксплуатация трактора	449
2.2	Случаи неправильного применения	441	7.1	Основные подготовительные меры	449
2.3	Символы на устройстве	441	7.2	Использование аксессуаров	449
2.4	Предохранительные и защитные устройства	441	7.3	Перемещение газонного трактора	449
2.5	Обзор продукта	442	7.4	Запуск и выключение двигателя	449
3	Указания по технике безопасности	443	7.5	Езда на тракторе	450
3.1	Операторы	443	7.5.1	Приготовьтесь к движению при температуре ниже 10 °C	450
3.2	Средства индивидуальной защиты	443	7.5.2	Вождение с коробкой передач с ножным гидростатом	450
3.3	Безопасность на рабочем месте	443	7.5.3	Вождение и скашивание на склонах	451
3.4	Безопасность людей, животных и имущества	443	7.5.4	Скашивание на газонном тракторе	451
3.5	Безопасность устройства	444	8	Очистка газонного трактора	453
3.6	Акустическая нагрузка	444	8.1	Очистка емкости для травы	453
3.7	Обращение с бензином и маслом	444	8.2	Очистка корпуса, двигателя и коробки передач	453
4	Распаковка и монтаж газонного трактора	445	8.3	Очистка разгрузочного канала	453
5	Элементы управления	445	9	Транспортировка	454
5.1	Стандартная панель приборов (01)	445	10	Техобслуживание и уход	454
5.2	Педаль тормоза/сцепления	445	10.1	График технического обслуживания	454
5.3	Работа коробки передач (скорость вождения)	445	10.2	План смазки	455
5.4	Коробка передач с ножным гидростатом	446	10.3	Замена колес	455
5.5	Эксплуатация косильного механизма	446	10.4	Стартерная батарея	456
6	Ввод в эксплуатацию	446	10.5	Демонтаж косильного механизма	457
6.1	Проверка косильного механизма	446	10.6	Замена клинового ремня	457
6.2	Заполнение маслом	446	11	Хранение	458
6.3	Заполнение топливом	446	12	Устранение неисправностей	458
6.4	Проверка давления воздуха в шинах	447	13	Гарантия	460
6.5	Установка емкости для травы	447			
6.6	Проверка предохранительных приспособлений	448			
6.6.1	Проверьте переключатель контактов стояночного тормоза	448			

1 ИНФОРМАЦИЯ О РУКОВОДСТВЕ ПО ЭКСПЛУАТАЦИИ

- Немецкая версия содержит оригинальное руководство по эксплуатации. Все остальные языковые версии — это переводы оригинального руководства по эксплуатации.
- Обязательно прочитайте данное руководство по эксплуатации перед вводом в эксплуатацию. Это необходимо для безопасной и безотказной работы.
- Всегда держите это руководство по эксплуатации под рукой, чтобы прочитать его, если вам потребуется информация об устройстве.
- Передавайте устройство другим лицам только вместе с этим руководством по эксплуатации.
- Прочтите и соблюдайте указания по технике безопасности и предупреждения, приведенные в данном руководстве по эксплуатации.
- Газонные тракторы поставляются в нескольких вариантах исполнения. Обратите внимание на то, что изображения могут отличаться от фактических. Если описания не понятны, обратитесь в специализированную мастерскую или к производителю.
- Соблюдайте прилагаемые руководства по монтажу и эксплуатации бензинового двигателя.

1.1 Символы на титульной странице

Символ	Значение
	Обязательно прочитайте данное руководство по эксплуатации перед вводом в эксплуатацию. Это необходимо для безопасной и безотказной работы.
	Руководство по эксплуатации
	Не следует эксплуатировать бензиновое устройство вблизи открытого пламени или источников тепла.

1.2 Условные обозначения и сигнальные слова



ОПАСНОСТЬ!

Указывает на опасную ситуацию, которая, если ее не избежать, приводит к смерти или серьезным травмам.



ПРЕДУПРЕЖДЕНИЕ!

Указывает на потенциально опасную ситуацию, которая, если ее не избежать, может привести к смерти или серьезным травмам.



ОСТОРОЖНО!

Указывает на потенциально опасную ситуацию, которая, если ее не избежать, может привести к травмам легкой и средней тяжести.

ВНИМАНИЕ!

Указывает на ситуацию, которая, если ее не избежать, может привести к имущественному ущербу.



ПРИМЕЧАНИЕ

Специальные указания для облегчения понимания и эксплуатации.

2 ОПИСАНИЕ ПРОДУКТА

Газонные тракторы с задней разгрузкой изготавливаются в различных конструкциях. Убедитесь в том, что вы в этом руководстве по эксплуатации вы читаете описание, соответствующее вашему газонному трактору.

Характеристики газонного трактора:

- Коробка передач: ножной гидростат
- Муфта реза: электромагнитная
- Задняя разгрузка
- Опорожнение емкости: Телескопический рычаг

Кроме того, существуют также различия в системах мульчирования, типе двигателя, мощности двигателя и ширине среза.

Различия между типами:

- Ширина среза
- Тип коробки передач (Т3 и Т2)
- Объем емкости 220 л, 250 л или 300 л

2.1 Использование по назначению

Газонный трактор предназначен для непрофессионального скашивания в частных домах при крутизне ската макс. 10 ° (18%). Дополнительное использование, например мульчирование, разрешаются только с использованием оригинальных аксессуаров и в соответствии с максимальными значениями нагрузки.

Это устройство предназначено для частного использования. Любое другое использование или несанкционированные изменения и дополнения считаются использованием не по назначению и приводят к аннулированию гарантии, а также потери соответствия (знак CE) и отказ от какой-либо ответственности за ущерб, нанесенный пользователю или третьей стороне изготовителя.

2.2 Случаи неправильного применения

Газонный трактор не предназначен для коммерческого использования в общественных парках, на спортивных площадках, в сельском и лесном хозяйствах.



ПРЕДУПРЕЖДЕНИЕ!

Опасности из-за перегрузки газонного трактора!




Во время использования прицепа следите за тем, чтобы не превысить допустимые нагрузку и уклоны/перепады. Превышение может перегрузить тормозную систему газонного трактора и привести к опасным ситуациям!



ПРИМЕЧАНИЕ

Обратите внимание, что газонный трактор не разрешается использовать на общественных дорогах!

2.3 Символы на устройстве

	Перед эксплуатацией прочитайте инструкцию!
	Во время скашивания другие люди, особенно дети и животные, должны находиться вдали от рабочей зоны.
	Перед работами по техническому обслуживанию и ремонту внимайте ключ зажигания!



Внимание! Опасность! Берегите руки и ноги от режущего механизма!



Не заезжайте на уклоны выше 10 ° (18 %)!



Опасность: Не входите!



Опасность ожогов из-за горячих поверхностей под крышкой!

2.4 Предохранительные и защитные устройства



ПРЕДУПРЕЖДЕНИЕ!

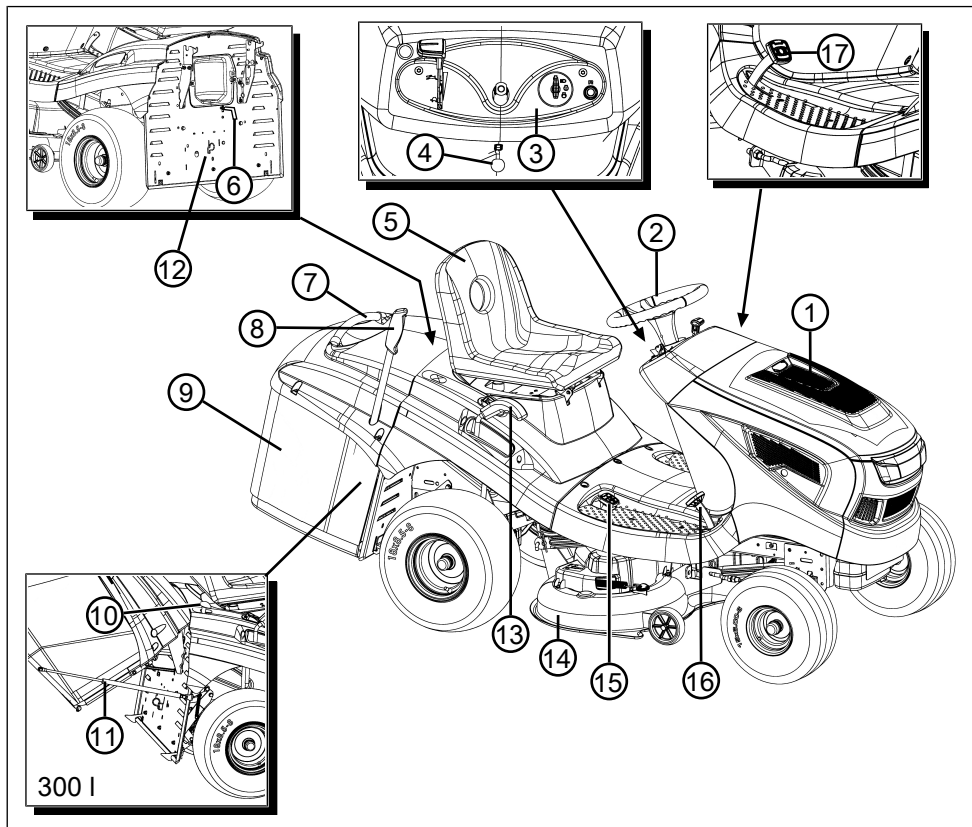
Опасность в связи с удалением или манипулированием защитными устройствами!

Любая эксплуатация при удалении или манипулировании защитными устройствами запрещена. Неисправные защитные устройства необходимо немедленно отремонтировать или заменить!

Защитные устройства включают:

- Переключатель тормозного контакта
- Переключатель контактов садового трактора
- Переключатель контактов емкости для травы
- Переключатель контактов сиденья
- Защитные крышки садового трактора
- Переключатель контактов разгрузочного канала

2.5 Обзор продукта



- | | |
|---------------------------------------|---|
| 1 Капот двигателя | 10 Регулировка емкости (только объемом 300 л) |
| 2 Рулевое колесо | 11 Устройство крепления с газонаполненным амортизатором |
| 3 Панель приборов | 12 Обход коробки передач |
| 4 Держатель педали тормоза | 13 Регулировка высоты среза |
| 5 Сиденье водителя | 14 Косильный механизм |
| 6 Датчик уровня наполнения | 15 Привод обратной передачи |
| 7 Кронштейн для емкости для травы | 16 Привод передней передачи |
| 8 Рычаг управления емкостью для травы | 17 Педаль тормоза |
| 9 Емкость для травы | |

3 УКАЗАНИЯ ПО ТЕХНИКЕ БЕЗОПАСНОСТИ



ОПАСНОСТЬ!

Опасность для жизни и опасность тяжелых травм!

Незнание указаний по технике безопасности и инструкций по эксплуатации может привести к серьезным травмам и даже смерти.

- Все указания по технике безопасности и инструкции по эксплуатации данного руководства, а также руководства по эксплуатации, о которых идет речь, должны соблюдаться до использования устройства.
- Сохраните все поставляемые документы для использования в будущем.

3.1 Операторы

- Устройство запрещается использовать детям в возрасте до 16 лет и лицам, не ознакомленным с руководством по эксплуатации. Соблюдайте все местные правила техники безопасности относительно минимального возраста оператора.
- Не работайте с устройством под воздействием алкоголя, наркотических средств или лекарственных препаратов.

3.2 Средства индивидуальной защиты

- Во избежание травм головы и конечностей, а также повреждения органов слуха необходимо носить предписанную одежду и средства защиты.
- Одежда должна быть подходящей (облегающей) и не стеснять движения. Длинные волосы необходимо прятать под сеткой. Не носите свободную одежду или аксессуары, которые могут попасть в устройство, например, шарфы, свободные рубашки, длинные ожерелья.
- Средства индивидуальной защиты включают:
 - беруши и защитные очки;
 - длинные брюки и прочную обувь
 - защитные перчатки

3.3 Безопасность на рабочем месте

- Работайте только при дневном свете или ярком искусственном освещении.

- Не следует эксплуатировать устройство на твердой или плоской основе или на уклонах.
- Обратите внимание на вашу устойчивость.

3.4 Безопасность людей, животных и имущества

- Используйте устройство только для тех задач, для которых оно предусмотрено. Нецелевое использование может привести к травмам и материальному ущербу.
- Оператор или пользователь отвечают за жизнь и имущество других лиц.
- Удалите посторонних лиц из опасной зоны.
- Не включайте устройство, если в рабочей зоне находятся люди и животные.
- Держите устройство на безопасном расстоянии от людей и животных или выключите его в случае приближения людей или животных.
- Не перевозите пассажиров на устройство.
- Не направляйте выхлопную газовую струю двигателя на людей и животных, а также на воспламеняющиеся продукты и предметы.
- Не прикасайтесь к заборной и вентиляционной решеткам, если двигатель работает. Вращающиеся детали оборудования могут нанести травмы.
- Всегда выключайте устройство, когда оно не требуется, например при изменении рабочей зоны, в случае проведения работ по техническому обслуживанию и уходу, при заполнении бензо-масляной смеси.
- Не выполняйте скашивание во время грозы. Садовый трактор не оснащен защитой от молний.
- Всегда косите поперек склона.
- Газонный трактор может привести к серьезным травмам из-за собственного веса. Будьте особенно осторожны при загрузке и разгрузке газонного трактора для транспортировки в транспортном средстве или трейлере.
- Этот газонный трактор не разрешается брать на буксир. Используйте подходящее транспортное средство для перевозки по маршрутам общественного транспорта.
- Не используйте газонный трактор в закрытых помещениях или плохо проветриваемых зонах (например, в гараже). Выхлоп-

ные газы содержат ядовитый угарный газ и другие вредные вещества.

- Немедленно выключайте устройство при несчастном случае, чтобы предотвратить дальнейшие травмы и материальный ущерб.
- Не эксплуатируйте устройство с изношенными или поврежденными деталями. Изношенные или поврежденные детали могут привести к серьезным травмам.
- Используйте только оригинальные запасные части и принадлежности.
- Перед каждым использованием: Проверьте все предохранительные приспособления, как описано в этом руководстве по эксплуатации.
- Храните устройство в недоступном для детей месте.
- Не разрешайте детям и подросткам играть с устройством.

3.5 Безопасность устройства

- Используйте устройство только при следующих условиях:
 - если оно не загрязнено;
 - если оно не повреждено;
 - если все элементы управления работают.
- Не перегружайте устройство. Оно предназначено для выполнения нетяжелых работ в частном секторе. Перегрузки приводят к повреждению устройства.
- Не эксплуатируйте устройство с изношенными или поврежденными деталями. Всегда заменяйте все неисправные детали на оригинальные запасные части от производителя. Если устройство эксплуатируется с изношенными или поврежденными деталями, к производителю не могут быть заявлены гарантийные требования.
- Ремонтные работы разрешено проводить только сервисным центрам или компетентным предприятиям.

3.6 Акустическая нагрузка

Некоторая акустическая нагрузка, вызванная этим устройством, неизбежна. Выполняйте шумные работы в установленные и определенные сроки. При необходимости следует учитывать указания относительно «тихих часов» и ограничивать продолжительность работы наиболее необходимым. Для обеспече-

ния личной защиты и защиты лиц, находящихся поблизости, необходимо носить беруши.

3.7 Обращение с бензином и маслом

- Взрыво- и пожароопасность:
Утечка топлива / воздушной смеси приводит к возникновению взрывоопасной атмосферы. Воспламенение, взрыв и пожар могут возникнуть в результате неправильного обращения с топливом к серьезным травмам и даже смерти. Соблюдайте следующие указания:
 - Не курите при обращении с бензином.
 - Обращайтесь с топливом только на открытом воздухе, а не в помещении.
 - Обязательно соблюдайте перечисленные ниже нормы поведения.
- Транспортируйте и храните топливо и масло только в разрешенных контейнерах. Убедитесь, что дети не имеют доступа к хранящемуся бензину и маслу.
- Чтобы избежать загрязнения почвы (охрана окружающей среды), убедитесь, что при заполнении бензин и масло не попадает непосредственно на землю. Используйте воронку для заполнения.
- Заправляйте устройство в закрытом помещении. Попадание на пол может привести к накоплению паров бензина, и, таким образом, вызвать воспламенение или даже взрыв.
- Немедленно протрите пролитое топливо с устройства и земли. Оставьте ткани, которыми вы вытерли бензин, сушиться в сухом и хорошо вентилируемом месте, прежде чем их утилизировать. В противном случае может возникнуть внезапное самовозгорание.
- В случае пролития бензина возникают пары бензина. Поэтому не запускайте устройство в том же месте, а на расстоянии не менее 3 м от него.
- Избегайте контакта кожи с нефтепродуктами. Не вдыхайте пары бензина. Всегда носите защитные перчатки во время дозаправки. Регулярно заменяйте и очищайте защитную одежду.
- Следите за тем, чтобы одежда не контактировала с бензином. В случае попадания бензина на одежду замените ее.
- Не заправляйте включенное устройство при работающем или горячем двигателе.

4 РАСПАКОВКА И МОНТАЖ ГАЗОННОГО ТРАКТОРА

Для распаковки и монтажа газонного трактора см. прилагаемое руководство по установке.



ПРИМЕЧАНИЕ

Также соблюдайте прилагаемое руководство по эксплуатации бензинового двигателя.



ПРЕДУПРЕЖДЕНИЕ!

Опасность из-за неполной установки!

Газонный трактор запрещается эксплуатировать до полной установки! Выполните все работы по установке, описанные в руководстве по установке. В случае сомнений перед вводом в эксплуатацию спросите специалиста, выполнена ли установка правильно!

Убедитесь в наличии и работоспособности всех предохранительных и защитных устройств!

5 ЭЛЕМЕНТЫ УПРАВЛЕНИЯ

Ниже приведены элементы управления газонных тракторов с задней разгрузкой. Убедитесь в том, что вы читаете описание, соответствующее вашему газонному трактору.

5.1 Стандартная панель приборов (01)

Управление частотой вращения двигателя (01/2)



ПРИМЕЧАНИЕ

Обратите внимание на то, что срабатывание регулятора в режиме движения влияет на частоту вращения двигателя!

Для регуляторов с интегрированным дросселем:

При перемещении регулятора (01/2), а также в верхнем положении дросселя, частота вращения двигателя увеличивается и снижается.



Выключение дросселя: Переместите регулятор вверх к знаку дросселя. Используйте это положение исключительно для пуска двигателя.

Примечание. Некоторые варианты трактора оснащены отдельной кнопкой дросселя (01/1) на панели приборов. Затем ее необходимо нажать для запуска трактора. Если двигатель работает, медленно снова нажмите кнопку!



Работа в режиме скашивания: В этом положении двигатель работает на максимальной частоте вращения.



Режим малого хода: В этом положении двигатель работает на минимальной частоте вращения.

Замок зажигания (01/3, 05)

Положение	Принцип действия
0	Двигатель выключен. Ключ зажигания можно вынуть.
I	Фара включена. После запуска двигателя в этом положении фара включается.
II	Рабочее положение при запуске двигателя.
III	Стартовое положение для запуска двигателя. Как только двигатель запустится, отпустите ключ. Затем он вернется обратно в рабочее положение II.

5.2 Педаль тормоза/сцепления

- **Тормоз:** При полном нажатии на педаль тормоза/сцепления (03/1) тормоз в коробке передач срабатывает, а трактор останавливается.
- **Стояночный тормоз:** Если нажатии на педаль тормоза/сцепления (03/1) повернуть держатель рычага (03/2, 01/5) до упора вверх, тормоз блокируется. Тормоз разблокируется путем повторного нажатия на педаль.

5.3 Работа коробки передач (скорость вождения)

Газонные тракторы оснащены гидростатической коробкой передач.

Две отдельные педали расположены для движения вперед и назад расположены справа.

Направление движения	Описание
Вперед	Нажмите переднюю педаль (02/1) для движения вперед.
Назад	Нажмите заднюю педаль (02/2) для движения назад. Примечание: Если нажать только педаль движения назад, косильный механизм выключится. Работа в режиме скашивания в обратном направлении: см. глава 7.5.4.2 "Работа в режиме скашивания в обратном направлении", Стр. 451.

5.4 Коробка передач с ножным гидростатом

Коробка передач с ножным гидростатом приводится в действие двумя педалями (02/1 и 02/2).

Для трогания с места отпустите стояночный тормоз (01/5) при работающем двигателе, а потом нажмите на педаль (02/1) для движения вперед или (02/2) для движения назад. Чем сильнее вы нажмете на педали, тем быстрее вы начнете двигаться в выбранном направлении.

Движение вперед: Нажмите переднюю педаль (02/1).

Движение назад: Нажмите заднюю педаль (02/2).

5.5 Эксплуатация косильного механизма

Регулировка высоты среза

Косильный механизм трактора можно отрегулировать по нескольким уровням высоты с помощью регулировочного рычага (04/1) справа от сиденья водителя.

1. Переместите регулировочный рычаг (04/1) в нужное направление. Опущенный вниз рычаг означает малую высоту среза, поднятый вверх рычаг означает большую высоту среза.

Включите косильный механизм

Электрическое соединение: Справа от сиденья водителя находится переключатель (04/2).

С его помощью включите косильный механизм.

6 ВВОД В ЭКСПЛУАТАЦИЮ



ПРЕДУПРЕЖДЕНИЕ!

Опасность из-за неполной установки!

Газонный трактор запрещается эксплуатировать до полной установки!

Выполните все работы по установке, описанные в руководстве по установке. В случае сомнений перед вводом в эксплуатацию спросите специалиста, выполнена ли установка правильно!

Убедитесь в наличии и работоспособности всех предохранительных и защитных устройств!

6.1 Проверка косильного механизма

Перед использованием всегда проводите визуальный осмотр режущего инструмента, крепежных болтов и всего ножевого блока на предмет износа и повреждения. Во избежание дисбаланса изношенные или поврежденные ножи необходимо заменить новыми.

6.2 Заполнение маслом

Перед первым вводом в эксплуатацию двигатель необходимо заполнить маслом. При этом соблюдайте руководство изготовителя двигателя. Также регулярно проверяйте уровень масла должен и заполняйте маслом.

6.3 Заполнение топливом



ПРЕДУПРЕЖДЕНИЕ!

Опасности при обращении с топливом!

Топливо — легковоспламеняющийся материал. Заполняйте топливный бак только на открытом воздухе! Запрещается курить! Не заменять топливо, когда двигатель работает или нагрелся!

Для заправки топливом используйте подходящую воронку или заливную трубу, чтобы топливо не попало на двигатель, корпус или землю.

По соображениям безопасности в случае повреждения следует заменить затвор топлив-

ного бака и другие крышки бака при повреждении.

При переливе топлива запрещается запускать двигатель. Трактор должен быть удален из зоны, загрязненной топливом, а пролитое топливо необходимо впитать и вытереть тряпкой с пола, двигателя и корпуса.

Избегайте любых попыток пуска до испарения топливных паров.

Храните топливо только в предусмотренных контейнерах.

Используйте неэтилированный бензин, мин. ROZ 91.

Заполнение бака

1. При необходимости выключите двигатель и отключите ключ зажигания для обеспечения безопасности.
2. Дождитесь охлаждения двигателя (опасность взрыва из-за возгорания топлива!).
3. Откройте капот двигателя.
4. Откройте крышку бака (06/1) и заполните бак топливом.
Примечание: Избегайте переполнения топливного бака!
5. Закройте крышку бака (06/1).
6. Закройте капот двигателя.

6.4 Проверка давления воздуха в шинах

- Регулярно проверяйте давления воздуха в шинах.
- Прочитайте требуемое давление воздуха на шинах (рекомендовано: 1 бар).



ПРИМЕЧАНИЕ

1 фунт-сила на кв. дюйм = 0,07 бар.

Давление воздуха в шине можно контролировать и заполнять ее воздухом можно с помощью традиционного воздушного насоса с ножным приводом.

6.5 Установка емкости для травы

Газонные тракторы поставляются с емкостью для травы. Обратите внимание на то, что изображения могут отличаться от фактических.

Установка датчика уровня наполнения емкости для травы

Датчик уровня наполнения издает сигнал, когда необходимо очистить емкость для травы.

Датчик уровня наполнения можно отрегулировать в зависимости от типа растительности в

положениях. При сухой растительности поставьте датчик в наименьшее положение. Если растительность влажная или мокрая, поставьте датчик в наиболее дальнее положение. Таким образом можно влиять на заполнение емкости для травы.

1. Выключите двигатель см. *глава 7.4 "Запуск и выключение двигателя"*, Стр. 449.
2. Снимите емкость для травы см. *глава 8.1 "Очистка емкости для травы"*, Стр. 453.
3. Отрегулируйте датчик уровня (07/1) на тип растительности (07 / а), пока он не зафиксируется в нужном положении.
4. Снова навесьте емкость для травы см. *глава 6.5 "Установка емкости для травы"*, Стр. 447.

Навешивание емкости для травы (220 л, 250 л)

1. Удерживайте емкость для травы одной рукой за ручку емкости (08/1), а другой — за отверстие сзади (08/2).
2. Симметрично разместите емкость для травы на направляющей (08/3). Совместите две маркировки на корпусе и емкости для травы друг с другом.
3. Наклоните емкость для травы вперед (08/а) другой рукой так, чтобы передняя часть емкости для травы вошла в паз.
4. Снова поверните емкость для травы вниз (08/б).
5. Проверьте правильность установки емкости для травы.

Навешивание емкости для травы (300 л)

1. Зафиксируйте газонаполненные амортизаторы на крепежных зажимах емкости для травы (11/1).
2. Удерживайте емкость для травы одной рукой за ручку емкости (08/1), а другой — за отверстие сзади (08/2).
3. Симметрично разместите емкость для травы на направляющей (08/3). Совместите две маркировки на корпусе и емкости для травы друг с другом.
4. Наклоните емкость для травы вперед (08/а) другой рукой так, чтобы передняя часть емкости для травы вошла в паз.
5. Снова поверните емкость для травы вниз (08/б).
6. Проверьте правильность установки емкости для травы.

7. Зафиксируйте газонаполненные амортизаторы на рамах трактора (11/2).

6.6 Проверка предохранительных приспособлений

Предохранительные приспособления необходимо проверять перед каждым запуском газонного трактора.



ПРЕДУПРЕЖДЕНИЕ!

Опасность при проверке предохранительных приспособлений!

Предохранительные приспособления запрещается включать, если вблизи находятся люди и животные, и разрешается включать только с сиденья водителя.

Проводите все проверки на ровной горизонтальной поверхности, чтобы избежать непреднамеренного перемещения газонного трактора.

6.6.1 Проверьте переключатель контактов стояночного тормоза

Переключатель контактов стояночного тормоза гарантирует, что двигатель можно запустить только при включенном стояночном тормозе.

Условие: Двигатель выключен.

1. Сядьте на сиденье водителя.
2. Ослабьте стояночный тормоз, нажав на педаль тормоза (03/1).
3. Попытайтесь запустить двигатель (ключ зажигания в положении III) (05).



ПРИМЕЧАНИЕ

Запрещается запускать двигатель!

6.6.2 Проверка переключателя контактов косильного механизма

Переключатель контактов косильного механизма обеспечивает невозможность запустить двигатель при активации садового трактора.

1. Двигатель выключен.
2. Сядьте на сиденье водителя.
3. Нажмите на педаль тормоза (03/1) и нажмите стояночный тормоз (03/2, 01/5).
4. Включите косильный механизм.
5. Попытайтесь запустить двигатель (ключ зажигания в положении III) (05).



ПРИМЕЧАНИЕ

Запрещается запускать двигатель!

6.6.3 Проверка переключателя контактов сиденья

Переключатель контактов сиденья обеспечивает выключение двигателя, как только человек покидает сиденье водителя при включенном косильном механизме.

1. Сядьте на сиденье водителя.
2. Нажмите на педаль тормоза (03/1) и нажмите стояночный тормоз (03/2, 01/5).
3. Запустите двигатель и оставьте работать при максимальной частоте вращения.
4. Включите косильный механизм.
5. Освободите сиденье, вставая вверх (не опускаясь!).



ПРИМЕЧАНИЕ

Двигатель должен выключиться!

6.6.4 Проверка переключателя контактов емкости для травы

Переключатель контактов емкости для травы обеспечивает выключение двигателя в случае неправильного навешивания емкости для травы при включенном косильном механизме.

1. Сядьте на сиденье водителя.
2. Нажмите на педаль тормоза (03/1) и нажмите стояночный тормоз (03/2, 01/5).
3. Запустите двигатель и оставьте работать при максимальной частоте вращения.
4. Включите косильный механизм.
5. Приподнимите пустую емкость для травы или поверните рычаг открытия.



ПРИМЕЧАНИЕ

Двигатель должен выключиться!

6.6.5 Проверка переключателя контактов разгрузочного канала

Переключатель контактов разгрузочного канала обеспечивает невозможность запуска газонного трактора при удалении разгрузочного канала.

1. Снимите емкость для травы.
2. Удаление разгрузочного канала (15):
 - Ослабьте рым-болты (15/1).

- Немного вытяните разгрузочный канал (15/2).
3. Сядьте на сиденье водителя.
 4. Нажмите на педаль тормоза (03/1) и нажмите стояночный тормоз (03/2, 01/5).
 5. Запустите двигатель.



ПРИМЕЧАНИЕ

Запрещается запускать двигатель!

7 ЭКСПЛУАТАЦИЯ ТРАКТОРА



ПРЕДУПРЕЖДЕНИЕ!

Опасности из-за недостаточности знаний о газонном тракторе!

Внимательно прочитайте руководство по эксплуатации, прежде чем начать работу!

Внимательно соблюдайте все указания по технике безопасности!

Добросовестно выполняйте все установочные работы и работы по вводу в эксплуатацию. В случае сомнений спросите производителя!

7.1 Основные подготовительные меры

- Всегда носите прочную обувь и длинные штаны во время скашивания. Ни в коем случае не выполняйте скашивание босиком или в сандалиях.
- Полностью проверьте ландшафт, на котором используется газонный трактор, и удалите все камни, палки, провода, кости и другие инородные предметы, которые могут быть захвачены и отброшены. Также следите за посторонними предметами во время скашивания.
- Выполните все описанные работы по вводу в эксплуатацию. Это, в частности, касается испытаний предохранительных приспособлений.
- Используйте сцепной шар для снятия нагрузки! Не превышайте нагрузку.
- Транспортировка предметов на газонном тракторе не допускается!

7.2 Использование аксессуаров



ПРЕДУПРЕЖДЕНИЕ!

Опасность использования неправильных аксессуаров или неправильное использование аксессуаров!

Всегда используйте только оригинальные аксессуары от изготовителя трактора!

Соблюдайте инструкции по использованию в прилагаемом руководстве по эксплуатации.

Использование неразрешенных аксессуаров или неправильное использование могут вызвать серьезную опасность для оператора и третьих лиц. Садовый трактор может быть перегружен. Это может привести к серьезным авариям.

7.3 Перемещение газонного трактора



ОСТОРОЖНО!

Опасность толкания в наклонном положении!

Толкать газонный трактор можно только на горизонтальных поверхностях! В наклонном положении газонный трактор может бесконтрольно перемещаться по уклону.

При сервоприводе с ножным гидростатом

Рычаг обхода (12/1) находится на задней правой колесной нише. Регулировка рычага обхода:

1. Вытяните рычаг обхода (12/1) и опустите вниз.
2. Отпустите тормоз. Теперь можно передвинуть газонный трактор.
3. Установите рычаг обхода (12/1) в исходное положение после перемещения, чтобы восстановить гидростатическую коробку передач.

7.4 Запуск и выключение двигателя



ПРЕДУПРЕЖДЕНИЕ!

Риск травмы в результате удара молнии

Устройство не оснащено защитой от удара молнии.

- Не выполняйте скашивание во время грозы.

Запуск двигателя

1. Встаньте с сиденья водителя.
2. Нажмите на педаль тормоза (03/1) до упора с левой стороны и заблокируйте его с помощью держателя (03/2).
3. Убедитесь в том, что косильный механизм НЕ включен. Проверьте положение тумблерного переключателя (04/2).
4. Поверните регулятор (01/2) частоты вращения двигателя вверх до упора. В зависимости от варианта оборудования здесь находится знак дросселя. Если его нет, нажмите кнопку дросселя (01/1).
5. Вставьте ключ зажигания в замок зажигания (01/3, 05).
6. Переместите ключ зажигания в положение III и удерживайте его там до тех пор, пока двигатель не будет запущен.
Примечание: Чтобы сохранить стартерную батарею, попытки пуска не должны превышать 5 секунд.
7. Отпустите ключ зажигания, и он автоматически перейдет в положение II.
8. Поверните регулятор (01/2) частоты вращения двигателя в рабочее положение. При варианте оборудования с кнопкой дросселя нажмите ее снова (01/1).

Остановите двигатель.

1. Выключите косильный механизм (04/2).
2. Переведите регулятор (01/2) частоты вращения двигателя в режим малого хода.
3. Нажмите на педаль тормоза (03/1) и заблокируйте его с помощью держателя (03/2).
4. Поверните ключ зажигания (05) в положение 0.
5. Извлеките ключ зажигания.



ПРЕДУПРЕЖДЕНИЕ!

Опасность из-за горячего двигателя!

При отключении двигателя убедитесь в том, что горячие детали двигателя (например, глушитель) не могут привести к возгоранию предметов или материалов поблизости!

7.5 Езда на тракторе



ПРЕДУПРЕЖДЕНИЕ!

Опасность из-за несоответствия частоты вращения двигателя!

В частности, в начале используется медленный ход для того, чтобы привыкнуть к вождению и торможению трактора!

Перед любым изменением направления необходимо уменьшить скорость вождения таким образом, чтобы водитель мог постоянно контролировать газонный трактор и во избежание опрокидывания газонного трактора.

Трактор приводится в действие с помощью коробки передач с ножным гидростатом.

7.5.1 Приготовьтесь к движению при температуре ниже 10 °C

1. Убедитесь в том, что косильный механизм НЕ включен. Проверьте тумблерный переключатель (04/2).
2. Запустите двигатель и дайте двигателю прогреться в течение около 30 секунд, чтобы оптимизировать вязкость редукторного масла. После этого можно ездить на тракторе. Косильный механизм нельзя включать до тех пор, пока двигатель не будет работать в течение нескольких минут.

7.5.2 Вождение с коробкой передач с ножным гидростатом

1. Нажмите на педаль тормоза (03/1) и заблокируйте его с помощью держателя (03/2).
2. Установите на косильном механизме максимальную высоту среза (04/1).
3. Запустите двигатель.
4. Активируйте тормоз (03/1).
5. Медленно нажимайте педаль, чтобы выбрать требуемое направление движения:
 - Вперед: Педаль (02/1)
 - Назад: Педаль (02/2)
6. Чем сильнее вы нажмете на педали, тем быстрее трактор начнет двигаться в выбранном направлении.
7. Чтобы остановиться, отпустите педаль и нажмите педаль тормоза (03/1).



ПРИМЕЧАНИЕ

Всегда используйте держатель, когда оставляете трактор при нажатой педали тормоза, чтобы трактор не скатился!

7.5.3 Вождение и скашивание на склонах



ПРЕДУПРЕЖДЕНИЕ!

Опасность ошибки при вождении на склонах!

При вождении на склонах следует соблюдать особую осторожность. Все склоны небезопасны.

Тщательно соблюдайте следующие указания по технике безопасности!

Если колеса необходимо повернуть или если транспортное средство застряло при езде по склону, отключите косильный механизм и снимите навесные устройства. Тогда съедьте со склона медленно, в прямом направлении!

Полная емкость для травы увеличивает риск опрокидывания газонного трактора из-за большого веса.

- Не ездите по склонам с углом более 10° (18 %). Пример: это соответствует перепаду высоты от 18 см до 1 м.
- Не ездите в обратном направлении.
- Не тормозите в обратном направлении.
- Не повышайте скорость вождения.
- Всегда ездите поперек склона.
- Не разгоняйтесь.
- Не управляйте трактором в обратном направлении.

7.5.4 Скашивание на газонном тракторе

Для поддержания четкого результата скашивания скорость вождения должна быть скорректирована с учетом масштаба скашивания. Для скашивания выберите максимум 2/3 скорости вождения, нажимая на педаль. Максимальная частота вращения газонного трактора предназначена исключительно для управления транспортным средством без включения косильного механизма.

В обычных случаях высота среза составляет 4-5 см. Это соответствует второму или третьему пазу регулировки высоты (04/1). В случае влажной и мокрой травы выполняйте скашивание на больших высотах.

В случае очень высокой травы рекомендуется выполнять скашивание в два подхода. При первом подходе установите максимальную высоту среза на косильном механизме. После второго подхода можно отрегулировать требуемую высоту.

7.5.4.1 Включение косильного механизма



ПРИМЕЧАНИЕ

Косильный механизм нельзя включать до тех пор, пока двигатель не прогреется в течение около одной минуты!

При включении косильного механизма газонный трактор нельзя использовать на высокой траве.

1. Запустите двигатель.
2. Поверните регулятор (01/2) частоты вращения двигателя в рабочее положение.
3. Используйте рычаг (04/1) для установки максимальной высоты среза на косильном механизме.
4. Включите косильный механизм с помощью тумблерного переключателя (04/2) (положение I).
5. Используйте рычаг (04/1) для установки требуемой высоты среза на косильном механизме.
6. Начните движение на газонном тракторе.

7.5.4.2 Работа в режиме скашивания в обратном направлении



ПРИМЕЧАНИЕ

Если нажать только педаль коробки передач для обратного хода, косильный механизм выключится.

1. Нажмите кнопку обратного скашивания (01/4) и удерживайте педаль (02/2) для обратного хода в течение примерно 5 с.



ПРЕДУПРЕЖДЕНИЕ!

Риск несчастного случая при обратном скашивании!

Следите за задним окружением при обратном скашивании!

Выполняйте обратное скашивание только при необходимости!

7.5.4.3 Выключение косильного механизма



ПРЕДУПРЕЖДЕНИЕ!

Опасность из-за движущегося ножа!

Вращающийся/движущийся нож может порезать руки и ноги! Поэтому держите руки и ноги как можно дальше от режущего инструмента!

1. Выключите косильный механизм с помощью тумблерного переключателя (положение 0) (04/2).

Косильный механизм может быть отключен как во время остановки, так и во время езды газонного трактора.



ПРЕДУПРЕЖДЕНИЕ!

Опасность получения травмы от отбрасываемых предметов!

При пересечении гравийных и щебенистых поверхностей предметы могут попасть в работающий косильный механизм, а затем отброситься.

- Всегда выключайте косильный механизм, если вы намерены управлять другими поверхностями, такими как газоны.

7.5.4.4 Опорожнение емкости для травы



ПРИМЕЧАНИЕ

Когда емкость для травы заполнится, прозвучит сигнал. Емкость для травы необходимо немедленно очистить.

- Опорожнение емкости для травы можно осуществлять с сиденья водителя.
- Если емкость для травы складывается или навешивается при включенном косильном механизме, двигатель выключается.
- Если емкость для травы не вставлена надлежащим образом, косильный механизм не может быть подключен.

Отскака емкости для травы с помощью рычага управления

1. Вытяните рычаг управления (09/1) из емкости для травы (09/a).
2. Поверните рычаг в направлении движения, чтобы открыть емкость для травы (09/b).

3. Перемещайте емкость для травы с помощью рычага назад (10/a), пока емкость не заблокируется (10/b).

7.5.4.5 Мульчирование

Для оптимального мульчирования траву необходимо срезать регулярно (приблизительно 1—2 раза в неделю). При этом срезайте траву на 1/3 от ее высоты (например, при высоте травы 6 см срезайте 2 см). Это обеспечит чистую переработку срезанной травы в газоне.

Клины для мульчирования доступны в качестве опции для всех газонных тракторов.

Замена задней разгрузки для мульчирования

1. Снимите емкость для травы.
2. Вставьте клин для мульчирования (13/1) в разгрузочный канал (13/2).
3. Закрепите обе стяжки (14/1) на рым-болтах (14/2).
4. Навесьте емкость для травы.

7.5.4.6 Интервалы покоса травы

Учитывайте, что в зависимости от сезона трава растет с разной скоростью. В начале весны рекомендуется срезать траву чаще. Срезайте реже по мере того, как трава замедляет рост в течение года.

Если траву долго не срезали, сначала установите высоту срезания повыше, а через два дня повторите скашивание на более низкой высоте.

7.5.4.7 Срезание высокой травы

Срезайте траву на более высокой высоте срезания, если траву не срезали дольше обычного или она слишком мокрая. Затем повторите покос на более низкой, нормальной высоте.

7.5.4.8 Обслуживание ножа

В течение всего сезона стрижки травы поддерживайте нож в остром состоянии, чтобы избежать отрыва и разрыва стеблей. Оторванные стебли коричневеют по краям. Это ухудшает рост травы и она становится более подвержена болезням.

- Проверяйте остроту ножа и наличие на нем признаков износа или повреждений после каждого использования! При необходимости обратитесь в сервисную мастерскую.
- Заменяйте нож только на оригинальный сменный нож.

8 ОЧИСТКА ГАЗОННОГО ТРАКТОРА

Для оптимальной работы и длительного срока службы газонный трактор необходимо регулярно очищать.

После каждой эксплуатации очищайте газонный трактор от налипшей грязи.

Не используйте устройства для очистки под высоким давлением. Использование струи воды для очистки под высоким давлением или садового шланга может привести к повреждению электрической системы или подшипников.

Убедитесь в том, что двигатель, коробка передач и поворотный ролик, а также полная электрическая система не вступают в контакт с водой.



ПРЕДУПРЕЖДЕНИЕ!

Опасность очистки!

Для всех работ по очистке:

- Выключите двигатель и отключите ключ зажигания для обеспечения безопасности.
- Извлеките свечу зажигания.
- Защитные устройства, удаленные для очистки, должны быть переустановлены после очистки.
- **ОПАСНОСТЬ ПОЛУЧЕНИЯ ОЖОГА!** Сначала очистите газонный трактор, когда он остынет. Двигатель, коробка передач и глушитель очень горячие!
- **ОПАСНОСТЬ ПОРЕЗОВ:** При работе с режущими инструментами следует соблюдать осторожность с острыми ножами. Для многолезвийных косильных механизмов движение одного режущего инструмента может привести к движению другого!

8.1 Очистка емкости для травы

Снимите емкость для травы и ополосните ее изнутри и снаружи с помощью водяного шланга. Сильно прилипшая грязь должна быть аккуратно соскоблена, например, с помощью щетки. В частности, в случае емкости для травы с ручным приводом убедитесь в том, что ткань не повреждена.



ПРИМЕЧАНИЕ

Опорожните емкость для травы перед очисткой, как описано. Полная емкость для травы слишком тяжелая, чтобы ее можно было безопасно удалить.

Снятие емкости для травы (220 л, 250 л)

1. Выключите двигатель.
2. Приподнимите емкость для травы.
3. Потяните емкость для травы вверх.

Снятие емкости для травы (300 л)

1. Выключите двигатель.
2. Отсоедините газонаполненные амортизаторы от трактора и зафиксируйте их на держателях емкости для травы.
3. Приподнимите емкость для травы.
4. Снимите емкость для травы.

8.2 Очистка корпуса, двигателя и коробки передач

ВНИМАНИЕ!

Повреждение электрической системы из-за попадания воды!

При очистке газонного трактора убедитесь в том, что вода не попадает в электрическую систему!

Не опрыскивайте двигатель и все места установки подшипников (колеса, коробки передач, ножедержатели) водой и не используйте устройства для очистки под высоким давлением.

Попадание воды в систему зажигания, карбюратор и воздушный фильтр может привести к неисправностям. Вода в местах установки подшипников может привести к потере смазки и, следовательно, к разрушению подшипников.

Чтобы удалить грязь и мусор, используйте тряпку, метлу, длинную кисть или аналогичные приспособления.

8.3 Очистка разгрузочного канала

Регулярная очистка обеспечивает легкость хода регулировки высоты среза.

Разгрузочный канал состоит из двух движущихся деталей. Нижняя часть плотно зафиксирована в кожухе газонокосилки. Верхнюю часть можно вынимать для очистки.

1. Снимите емкость для травы.

2. Открутите винты (15/1) слева и справа от разгрузочного канала.
3. Выньте разгрузочный канал (15/2) через заднюю стенку.
4. Тщательно очистите верхний и нижний разгрузочный каналы.
5. Вставьте разгрузочный канал через заднюю стенку. Убедитесь в том, что верхняя и нижняя части совмещены.
6. Тщательно зафиксируйте их двумя крепежными винтами.
7. Установите емкость для травы.

9 ТРАНСПОРТИРОВКА



ПРЕДУПРЕЖДЕНИЕ!

Опасность защемления из-за опрокинутого устройства

Вес устройства может нанести серьезный ущерб людям.

- Будьте осторожны при загрузке и разгрузке устройства для транспортировки в транспортном средстве или трейлере!

При транспортировке газонного трактора с помощью транспортных средств (например, прицепа легкового автомобиля) косильный механизм должен быть установлен для облегчения его навешивания.

При транспортировке следует соблюдать достаточную полезную нагрузку транспортного средства и надлежащую безопасность газонного трактора.

10 ТЕХОБСЛУЖИВАНИЕ И УХОД

Опасность профилактического обслуживания!

Для всех работ по профилактическому обслуживанию:

- Выключите двигатель и отключите ключ зажигания для обеспечения безопасности.

- Извлеките свечу зажигания.
- Защитные устройства, удаленные для профилактического обслуживания, должны быть переустановлены после профилактического обслуживания.
- **ОПАСНОСТЬ ПОЛУЧЕНИЯ ОЖОГА!**
Сначала выполните работы с газонным трактором, когда он остынет. Двигатель, коробка передач и глушитель очень горячие!
- **ОПАСНОСТЬ ПОРЕЗОВ:**
При работе с режущими инструментами следует соблюдать осторожность с острыми ножами. Для многолезвийных косильных механизмов движение одного режущего инструмента может привести к движению другого режущего инструмента!
- При замене деталей можно использовать только оригинальные запасные части.
- В случае сомнений обращайтесь в специализированную мастерскую или свяжитесь с производителем.

10.1 График технического обслуживания

Приведенные ниже работы пользователь может выполнять самостоятельно. Все прочие работы по техническому обслуживанию, обслуживанию и ремонту должны осуществляться в авторизованном сервисном центре.

Обратите внимание на рекомендуемую ежегодную смазку в соответствии с планом смазки.



ПРИМЕЧАНИЕ

При тяжелых нагрузках и высоких температурах могут потребоваться более короткие интервалы обслуживания, чем в приведенной выше таблице.

Операция	Перед каждым использованием	После каждого использования	Через первые 5 часов	Каждые 25 часов работы	Каждые 50 часов работы	Перед каждым хранением
Проверка уровня моторного масла ^{*)}	X					
Замена моторного масла ^{*)}			X			X

Операция	Перед каждым использованием	После каждого использования	Через первые 5 часов	Каждые 25 часов работы	Каждые 50 часов работы	Перед каждым хранением
Очистка воздушного фильтра ^{*)}				X		
Замена воздушного фильтра ^{*)}					X	
Проверка свечи зажигания ^{*)}					X	
Проверка тормоза (испытательное торможение на прямом участке)	X					
Проверка давления воздуха в шинах	X					
Проверка косильного ножа	X					
Проверьте наличие незакрепленных деталей	X					X
Проверка клинового ремня (визуальный осмотр)				X		
Очистка газонного трактора		X				
Очистка вентиляционной решетки на двигателе ^{*)}	X					
Очистка коробки передач от остатков травы		X		X		

*) См. руководство по эксплуатации изготовителя двигателя.

10.2 План смазки

Для обеспечения легкости хода движущихся деталей рекомендуется смазывать приведенные ниже места, по крайней мере, раз в год.

Очищайте все места смазки тряпкой перед смазкой или распылением. Не используйте воду для предотвращения коррозии.

Точки смазки:

- Смажьте пресс-масленку (18/1) на рычаге оси справа и слева многоцелевой консистентной смазкой.
- Опрысните место передней оси на рамке (18/2) инсектицидным маслом.
- Смажьте зубчатый сегмент (19/1) и управляющую шестерню на приводе управления многоцелевой консистентной смазкой.

- Смажьте роликовый подшипник (17/1) и ступицу на передней (20/1) и задней осях (20/2) многоцелевой консистентной смазкой.



ПРИМЕЧАНИЕ

Передние и задние колеса должны быть демонтированы для смазки осей и подшипников.

- Поворотные и опорные точки: Смазка всех движущихся поворотных и опорных точек.

10.3 Замена колес

Замену колес производите только на ровной и твердой поверхности.

1. Выключите газонный трактор и отключите ключ зажигания для обеспечения безопасности.

2. Нажмите на педаль тормоза (03/1) до упора и заблокируйте его с помощью держателя (03/2).
3. Зафиксируйте газонный трактор от скатывания с помощью подкладных клиньев. Разместите клинья на стороне, которая не поднимается.
4. Поднимите газонный трактор с помощью подходящего подъемника (например, домкрата параллелограммного типа) на сторону, на которой требуется замена колеса. Поднимайте трактор до тех пор, пока замененное колесо не будет свободно вращаться.
Внимание! Опасность повреждения оборудования.
Следите за тем, чтобы не деформировать элементы трактора при подъеме. Используйте спуско-подъемные инструменты только на прочных металлических деталях.
5. Закрепите газонный трактор за подвижные детали ходовой части с помощью устойчивой подставки (например, бруса), чтобы он не ослабился при соскальзывании и опрокидывании подъемного механизма.
6. Снимите защитную крышку (16/1).
7. Прижмите стопорный болт (16/2) с помощью отвертки. Следите за тем, чтобы не потерять его.
8. Снимите шайбу (16/3).
9. Снимите колесо с оси.
Примечание: Не теряйте шпонки при снятии задних колес с оси!
10. Перед повторной сборкой очистите ось и отверстие в колесе, а также смажьте многоцелевой консистентной смазкой.
11. Наденьте колесо на ось.
Примечание: При надевании задних колес гайки шпонок и задние колеса должны размещаться друг под другом, чтобы шпонку можно было легко вставить.
12. Наденьте шайбу на ось.
13. Вставьте стопорный болт в гайку на оси. Если вы используете щипцы, следите за тем, чтобы не повредить ось.
14. Наденьте защитную крышку на ось.
15. Снимите предохранительную подкладку и осторожно опустите трактор на землю с помощью подъемника.

10.4 Стартерная батарея

Зарядное устройство для стартерной батареи не входит в комплект поставки газонного трактора.

Точное название батареи: см. батарейный отсек. Стартерная батарея находится под капотом двигателя.

Как правило, стартерная батарея заряжается на заводе.

Указания по технике безопасности



ПРЕДУПРЕЖДЕНИЕ!

Опасность из-за неправильного обращения со стартерной батареей!

Во избежание опасностей, которые могут возникнуть из-за неправильного обращения с батареей, следует обратить внимание на следующие моменты!

- Стартерную батарею запрещается хранить в непосредственной близости от открытого огня, сжигать или размещать на обогревателях. Опасность взрыва неминуема.
- Храните стартерную батарею в прохладном, сухом помещении (при температуре 10-15 °C) в зимнее время. При хранении следует избегать температуры ниже точки замерзания.
- Не оставляйте стартерную батарею незаряженной в течение длительного периода времени. Если стартерная батарея не использовалась в течение длительного времени, ее необходимо зарядить, используя подходящее зарядное устройство.
- Запрещается разрушать стартерную батарею. Электролит (серная кислота) вызывает ожоги при контакте с кожей и одеждой – немедленно промойте большим количеством воды.
- Держите стартерную батарею в чистоте. Вытирайте ее только сухой тканью. Не пользуйтесь водой, бензином, разбавителем или аналогичными средствами!
- Держите полюса соединения в чистоте и смазывайте их смазкой.
- Не замыкайте полюса соединения накопотно.

Зарядка стартерной батареи

Требуется зарядка:

- Перед хранением на зимнее время.

- Более длительный срок службы устройства (более 3 месяцев).



ПРЕДУПРЕЖДЕНИЕ!

Опасность из-за неправильной зарядки стартерной батареи!

Зарядное устройство для зарядки не должно превышать 5 А, а зарядное напряжение должно быть максимум 14,4 В. При повышенном напряжении зарядки стартерная батарея подвергается риску взрыва!

Всегда извлекайте ключ зажигания при работе с батареей.

Рекомендуем заряжать не требующую обслуживания и герметичную стартерную батарею с помощью специального зарядного устройства (которое можно заказать у дилера).

Перед зарядкой стартерной батареи следует обратить внимание на руководство по эксплуатации изготовителя зарядного устройства.



ОСТОРОЖНО!

Опасность короткого замыкания!

Чтобы избежать короткого замыкания, всегда сначала отсоединяйте отрицательный кабель (-) на батарее, а затем снова подключайте его!

Всегда извлекайте ключ зажигания при работе с батареей!

1. Извлеките ключ зажигания (05).
2. Откройте капот двигателя.
3. Подключите клеммы зарядного устройства к полюсам соединения батареи.



ПРИМЕЧАНИЕ

Соблюдайте полярность:

- Красная клемма = положительный полюс (+)
- Черная клемма = отрицательный полюс (-)

4. Подключите зарядное устройство к блоку питания и включите его.

10.5 Демонтаж косильного механизма

Для использования трактора в зимнем режиме работы и замены клинового ремня необходимо демонтировать косильный механизм.

1. Поверните передние колеса (29/1) до упора влево.
2. Снимите емкость для травы (30/1).

3. Снимите разгрузочный канал (15/2).
4. Ослабьте винт с цилиндрической головкой (31/1) держателя вала на 5-6 оборотов.
5. Установите для косильного механизма (32/1) минимальное значение настройки с помощью рычага регулировки высоты среза (32/2).
6. Снимите пружину растяжения с косильного механизма (33/1).
7. Снова установите косильный механизм до упора вверх (34/1) с помощью рычага регулировки высоты среза (34/2).
8. Снимите (35/а) канал клинового ремня (35/1).
9. Снимите клиновой ремень (36/1) с двигателя.
10. Снова установите на косильном механизме (32/1) максимальный параметр глубины с помощью рычага регулировки высоты среза (32/2).
11. Удалите 4 предохранительных штыря (38/1) с захватов косильного механизма.
12. Снимите захваты с болтов (38).
13. Вытяните косильный механизм в направлении движения с правой стороны.

10.6 Замена клинового ремня

1. Ослабьте 6 стопорных гаек (21/1).
2. Снимите канал клинового ремня (22/1).
3. Снимите правую крышку (23/1) косильного механизма.
4. Снимите левую крышку (24/1) косильного механизма.
5. Немного ослабляйте винт (25/1) на ролике натяжения (25/2) до тех пор, пока клиновой ремень (25/3) не выпрямится.
6. Выньте клиновой ремень.



ПРИМЕЧАНИЕ

Направляющие и положение клинового ремня различаются в зависимости от типа. Соблюдайте наклейки с инструкциями на косильном механизме.

Установите новый клиновой ремень

1. Установите клиновой ремень вокруг слегка ослабленного ролика натяжения и снова прикрутите ролик натяжения (27, 28).
2. Установите клиновой ремень в обратном направлении вокруг роликов (27/а – d, 28/а

– d), следя за направляющими и положением клинового ремня.

11 ХРАНЕНИЕ

Газонный трактор необходимо защитить от атмосферных влияний, особенно от влаги, дождя и продолжительного воздействия прямых солнечных лучей.

Ни в коем случае не храните газонный трактор с топливом в резервуаре внутри здания, где испарения топливных паров могут вступать в контакт с открытым огнем или искрами. Устанавливайте газонный трактор только в помещениях, пригодных для перемещения механических транспортных средств.

По возможности не следует размещать газонный трактор с полным топливным баком при более длительных периодах хранения, таких как зимнее хранение. Топливо может испаряться.

Перед долгосрочного хранения топливо следует откачать из бака и карбюратора для за-

щиты от залежей и, таким образом, возникновения трудностей при запуске. Обратитесь в специализированную мастерскую.

12 УСТРАНЕНИЕ НЕИСПРАВНОСТЕЙ



ОСТОРОЖНО!

Опасность травмирования

Движущиеся детали и детали с острыми краями могут привести к травмам.

- Всегда носите защитные перчатки во время технического обслуживания, ухода и очистки!



ПРИМЕЧАНИЕ

В случае возникновения неисправностей, которые не указаны в данной таблице или с которыми вы не можете справиться самостоятельно, обратитесь в нашу сервисную службу.

Неисправность	Причина	Способы устранения
Двигатель не запускается.	Недостаток топлива.	Заполните бак; Проверьте дренаж бака; Проверьте топливный фильтр.
	Плохое, загрязненное, старое топливо в баке.	Всегда используйте свежее топливо из чистых баков; Очистите карбюратор (специализированная мастерская).
	Воздушный фильтр загрязнен.	Очистите воздушный фильтр (см. руководство по эксплуатации изготовителя двигателя).
	Нет искры.	Очистите свечу зажигания и при необходимости замените, проверьте провод зажигания, проверьте систему зажигания (специализированная мастерская).
	Слишком много топлива в камере сгорания двигателя из-за многократных попыток запуска.	Вывинтите и высушите свечу зажигания.
Шнур стартера не работает.	Разряженная стартерная батарея или низкий заряд стартерной батареи.	Зарядите стартерную батарею.
	Выключатель с блокировкой на сиденье водителя не работает.	Займите правильное положение на сидении водителя; выключатель неисправен.

Неисправность	Причина	Способы устранения
	Выключатель с блокировкой на педаль тормоза не работают.	Нажмите на педаль тормоза.
	Косильный механизм включен.	Выключите косильный механизм.
	Предохранитель на клемме (+) стартерной батареи.	Проверьте предохранитель, при необходимости замените его.
Сниженная мощность двигателя.	Слишком высокая или влажная трава.	Отрегулируйте высоту среза; Освободите место для косильного механизма, выполнив короткий обратный ход.
	Разгрузочный канал/косилка засорены.	Выключите двигатель и выньте ключ зажигания! Очистите разгрузочный канал/косилку.
	Воздушный фильтр загрязнен.	Очистите воздушный фильтр (см. руководство по эксплуатации изготовителя двигателя).
	Несоответствие карбюратора.	Проверьте настройки (специализированная мастерская).
	Нож сильно изношен.	Замените нож (специализированная мастерская).
	Слишком высокая скорость вождения.	Снизьте скорость вождения.
Газонный трактор сильно вибрирует.	Косильный механизм поврежден.	Проверьте косильный механизм (специализированная мастерская).
Газонный трактор не едет.	При сервоприводе с ножным гидростатом: нет ходового привода.	Переключите рычаг обхода в рабочее положение (см. <i>глава 7.3 "Перемещение газонного трактора"</i> , Стр. 449).
Нечеткий срез.	Нож изношен, затуплен.	Замените или подточите нож. Сбалансируйте перезатачиваемый нож (специализированная мастерская)!
	Неправильная высота среза.	Отрегулируйте высоту среза травы.
	Слишком низкая частота вращения двигателя.	Установите максимальную частоту вращения двигателя.
	Слишком высокая скорость вождения.	Уменьшите скорость вождения.
	Перепад давления воздуха в шинах.	Накачайте шины, чтобы исправить давление воздуха. Снимите показания правильного давления воздуха в шине.
Емкость для травы не заполняется.	Слишком глубокая высота среза.	Отрегулируйте высоту среза травы.

Неисправность	Причина	Способы устранения
	Трава влажная — слишком тяжелая для перемещения воздушным потоком.	Выполняйте скашивание до тех пор, пока газон не высохнет.
	Нож сильно изношен.	Замените нож. (специализированная мастерская)
	Трава слишком высокая.	Выполняйте скашивание газона 2 раза:
		■ 1. проход: максимальная высота среза
		■ 2. проход: желаемая высота среза.
	Плотный мешок засорен.	Очистите плотный мешок.
	Разгрузочный канал/косилка загрязнены.	Очистите разгрузочный канал/косилку.
Индикатор уровня загрузки не горит.	Остатки скошенного материала на индикаторе уровня загрузки.	Удалите остатки скошенного материала с индикатора уровня загрузки. Затем проверьте плавность хода.
Ходовой привод, тормоз, сцепление и косильный механизм.		Отдавайте для проверки исключительно в сервисную мастерскую!

13 ГАРАНТИЯ

Мы устраняем возможные дефекты материалов или производства в течение срока давности, установленного законом в отношении рекламаций по качеству, путем ремонта или замены изделия. Срок давности определяется законодательством страны, в которой было приобретено устройство.

Наше гарантийное обязательство действительно только при:

- Соблюдайте данное руководство по эксплуатации
- надлежащем обращении;
- использовании оригинальных запасных частей.
- самостоятельных попытках ремонта;
- самостоятельных технических изменениях;
- использовании не по назначению.

Гарантия не распространяется на:

- повреждения лакокрасочного покрытия, вызванные нормальным износом;
- изнашивающиеся части, обозначенные в ведомости запасных частей рамкой xxxxxx (x).
- двигатели внутреннего сгорания (на них распространяются гарантийные положения соответствующего производителя).

Гарантийный срок начинается после покупки первым конечным пользователем. Определяющим фактором служит дата на документе, подтверждающем покупку. Обращайтесь с настоящим сертификатом и документом, подтверждающим покупку, к своему дилеру или в ближайший авторизованный сервисный центр. Настоящий сертификат не касается гарантируемых законом прав на претензии покупателя к продавцу.

ПЕРЕКЛАД ОРИГІНАЛУ ПОСІБНИКА З ЕКСПЛУАТАЦІЇ

Зміст

1	Інформація про посібник із експлуатації	462	6.6.2	Перевірка перемикача контактів косильного механізму	470
1.1	Символи на титульній сторінці	462	6.6.3	Перевірка перемикача контактів сидіння	470
1.2	Умовні позначення та сигнальні слова	462	6.6.4	Перевірка перемикача контактів травозбірника	470
2	Опис пристрою	462	6.6.5	Перевірка перемикача контактів розвантажувального каналу	470
2.1	Використання за призначенням	462	7	Експлуатація трактора	471
2.2	Можливе неправильне використання	463	7.1	Основні підготовчі заходи	471
2.3	Умовні позначення на пристрої	463	7.2	Використання приладдя	471
2.4	Запобіжні та захисні елементи	463	7.3	Переміщення газонного трактора	471
2.5	Огляд виробу	464	7.4	Запуск і зупинка двигуна	471
3	Правила техніки безпеки	465	7.5	Водіння трактора	472
3.1	Оператори	465	7.5.1	Приготуйтеся до руху за температури нижче 10 ° C	472
3.2	Засоби індивідуального захисту	465	7.5.2	Водіння з коробкою передач з ножним гідростатом	472
3.3	Безпека на робочому місці	465	7.5.3	Водіння і скошування на схилах	472
3.4	Безпека людей, тварин і майна	465	7.5.4	Скошування на газонному тракторі	473
3.5	Безпека пристрою	466	8	Очищення газонного трактора	474
3.6	Акустичне навантаження	466	8.1	Очищення травозбірника	474
3.7	Поводження з бензином і маслом	466	8.2	Очищення корпусу, двигуна і коробки передач	475
4	Розпакування та монтаж трактора	466	8.3	Очищення розвантажувального каналу	475
5	Елементи керування	467	9	Транспортування	475
5.1	Стандартна панель приладів (01)	467	10	Технічне обслуговування та догляд	475
5.2	Педаль гальма/зчеплення	467	10.1	Графік технічного обслуговування	476
5.3	Робота коробки передач (швидкість водіння)	467	10.2	План змащування	477
5.4	Коробка передач з ножним гідростатом	468	10.3	Заміна коліс	477
5.5	Експлуатація косильного механізму	468	10.4	Стартерний акумулятор	477
6	Введення в експлуатацію	468	10.5	Демонтаж косильного механізму	478
6.1	Перевірка косильного механізму	468	10.6	Заміна клинового ременя	479
6.2	Заповнення маслом	468	11	Зберігання	479
6.3	Заповнення паливом	468	12	Усунення несправностей	479
6.4	Перевірка тиску в шинах	469	13	Гарантія	481
6.5	Встановлення травозбірника	469			
6.6	Перевірка запобіжних елементів	469			
6.6.1	Перевірте перемикач контактів стоянкового гальма	470			

1 ІНФОРМАЦІЯ ПРО ПОСІБНИК ІЗ ЕКСПЛУАТАЦІЇ

- Німецька версія містить оригінальний посібник із експлуатації. Всі інші мовні версії — це переклади оригінального посібника з експлуатації.
- Обов'язково прочитайте цей посібник із експлуатації перед введенням в експлуатацію. Це є необхідною умовою безпечної та безвідмовної роботи.
- Завжди тримайте цей посібник із експлуатації під рукою, щоб прочитати його, якщо вам знадобиться інформація про пристрій.
- Передавайте пристрій іншим особам тільки разом з цим посібником із експлуатації.
- Прочитайте та дотримуйтеся вказівок з техніки безпеки та попереджень, що містяться в цьому посібнику з експлуатації.
- Газонні трактори виготовляються в різних конструкціях. Зверніть увагу, що зображення можуть дещо відрізнятись від оригінального пристрою. Якщо вам важко зрозуміти опис, зверніться в спеціалізовану майстерню або до виробника.
- Дотримуйтеся посібників із монтажу та експлуатації бензинового двигуна, що додаються.

1.1 Символи на титульній сторінці

Умовне позначення	Значення
	Обов'язково прочитайте цей посібник із експлуатації перед введенням в експлуатацію. Це є необхідною умовою безпечної та безвідмовної роботи.
	Посібник з експлуатації
	Не використовуйте бензиновий пристрій поблизу відкритого полум'я або джерел тепла.

1.2 Умовні позначення та сигнальні слова



НЕБЕЗПЕКА!

Вказує на небезпечну ситуацію, яка, якщо її не уникнути, призводить до смерті або серйозних травм.



ПОПЕРЕДЖЕННЯ!

Вказує на потенційно небезпечну ситуацію, яка, якщо її не уникнути, може призвести до смерті або серйозних травм.



ОБЕРЕЖНО!

Вказує на потенційно небезпечну ситуацію, яка, якщо її не уникнути, може призвести до травми легкої та середньої тяжкості.

УВАГА!

Вказує на ситуацію, яка, якщо її не уникнути, може призвести до майнового збитку.



ПРИМІТКА

Спеціальні вказівки для кращого розуміння та полегшення роботи.

2 ОПИС ПРИСТРОЮ

Газонні трактори з заднім розвантаженням виготовляються в різних конструкціях. Переконайтеся в тому, що в цьому посібнику з експлуатації ви читаєте опис, що відповідає вашому газонному трактору.

Характеристики газонного трактора:

- Коробка передач: Ножний гідростат
- Муфта різця: електромагнітна
- Заднє розвантаження
- Спорожнення ємності: Телескопічний важіль

Крім того, також є відмінності в системах мульчування, типі двигуна, потужності двигуна і ширині зрізу.

Відмінності між типами:

- Ширина зрізу
- Тип коробки передач (Т3 і Т2)
- Об'єм ємності 220 л, 250 л або 300 л

2.1 Використання за призначенням

Газонний трактор підходить для непрофесійного косіння в приватних будинках та садах з

максимальним нахилом 10 ° (18%). Додаткові використання, наприклад для мульчування, дозволені лише з використанням оригінальних аксесуарів та за дотримання максимальних значень навантаження.

Цей пристрій призначено для приватного використання. Будь-яке інше використання або несанкціоновані зміни та доповнення конструкції вважаються використанням не за призначенням і призводять до анулювання гарантії, а також втрати відповідності (знак CE) та відмови від будь-якої відповідальності за шкоду, завдану користувачеві або третій стороні виробника.

2.2 Можливе неправильне використання

Газонний трактор не призначений для комерційного використання у громадських парках, спортивних об'єктах, сільському та лісовому господарствах.



ПОПЕРЕДЖЕННЯ!

Небезпека перевантаження газонного трактора!



Зокрема, під час використання причепа стежте за тим, щоб не перевищувати дозволені навантаження на розтягування та нахили. Перевищення цього показника може призвести до перевищення гальмівних характеристик газонного трактора та небезпечних ситуацій!






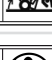




ПРИМІТКА

Зверніть увагу на те, що газонний трактор має допуск до експлуатації на дорогах і його не можна експлуатувати на дорогах загального користування!

2.3 Умовні позначення на пристрої

	Перед використанням прочитайте посібник з експлуатації!
	Під час косіння інші люди, особливо діти і тварини, повинні знаходитися якомога далі від робочого місця.

	Перед проведенням технічного обслуговування та ремонту вставте ключ запалювання!
	Увага! Небезпека! Бережіть руки і ноги від різального механізму!
	
	Не їздіть на схилах із нахилом понад 10 ° (18%)!
	
	
	
	Небезпека: не входити!
	Небезпека опіків через гарячі поверхні під кришкою!

2.4 Запобіжні та захисні елементи



ПОПЕРЕДЖЕННЯ!

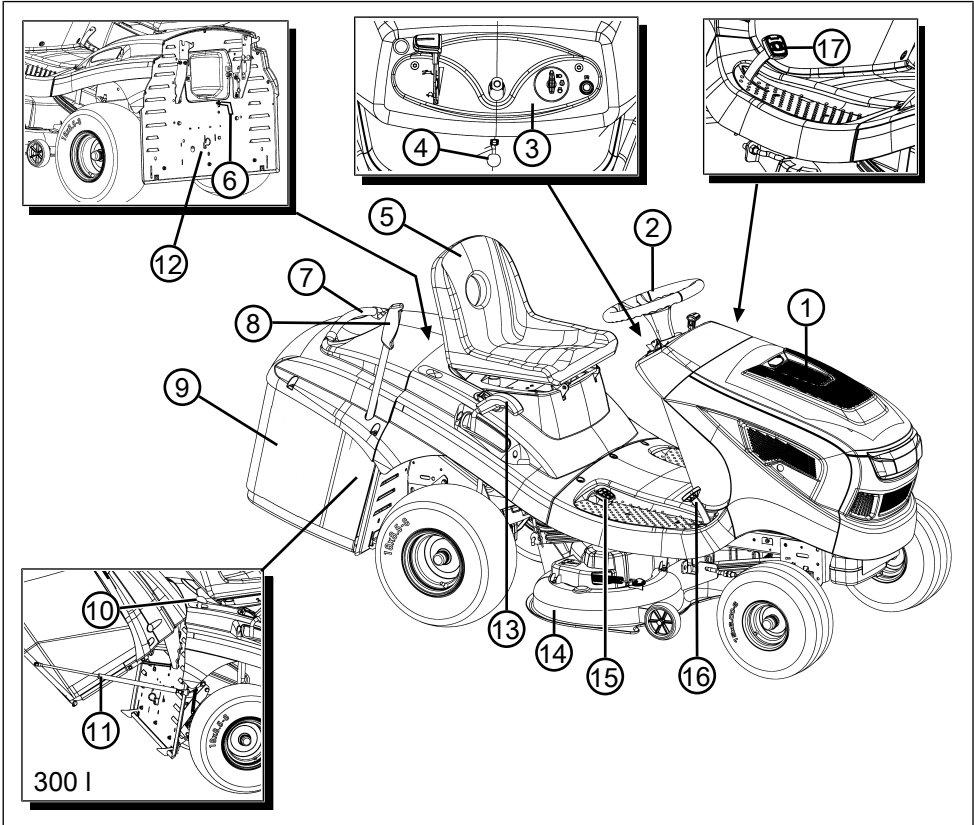
Небезпека видалення захисних елементів або маніпуляцій з ними!

Будь-які роботи з видаленими захисними елементами або махінації з ними заборонено. Несправні захисні елементи слід негайно відремонтувати або замінити!

До захисних пристроїв в першу чергу належать:

- Перемикач гальмівного контакту
- Перемикач контактів косильного механізму
- Перемикач контактів травозбірника
- Перемикач контактів сидіння
- Захисні кришки косильного механізму
- Перемикач контактів розвантажувального каналу

2.5 Огляд виробу



- | | |
|------------------------------------|--|
| 1 Капот двигуна | 10 Регулювання ємності (тільки об'ємом 300 л) |
| 2 Рульове колесо | 11 Пристрій кріплення з газонаповненим амортизатором |
| 3 Панель приладів | 12 Обхід коробки передач |
| 4 Тримач педалі гальма | 13 Регулювання висоти зрізу |
| 5 Сидіння водія | 14 Косильний механізм |
| 6 Датчик рівня наповнення | 15 Привід зворотної передачі |
| 7 Кронштейн для травозбірника | 16 Привід передньої передачі |
| 8 Важіль управління травозбірником | 17 Педаль гальма |
| 9 Травозбірник | |

3 ПРАВИЛА ТЕХНІКИ БЕЗПЕКИ



НЕБЕЗПЕКА!

Ризик смерті або тяжких травм!

Незнання правил техніки безпеки та експлуатації може призвести до серйозних травм і навіть смерті.

- Дотримуйтесь усіх інструкцій з техніки безпеки та інструкцій з експлуатації в цьому посібнику, а також в інших посібниках з експлуатації.
- Зберігайте всі документи для подальшого використання.

3.1 Оператори

- Особам, які не досягли 16-річного віку або не ознайомлені з посібником з експлуатації, заборонено використовувати пристрій. Слід дотримуватись всіх місцевих норм безпеки щодо мінімального віку оператора.
- Не використовуйте прилад, перебуваючи під впливом алкоголю, наркотичних речовин або медикаментів.

3.2 Засоби індивідуального захисту

- Щоб уникнути травм голови і кінцівок, а також пошкодження органів слуху, необхідно носити відповідний одяг і засоби захисту.
- Одяг має бути відповідним (облягати) і не заважати руху. Довге волосся потрібно ховати під сіткою. Не носіть просторий одяг або аксесуари, які можуть потрапити в пристрій, наприклад, шарфи, вільні сорочки, довгі намиста.
- До засобів індивідуального захисту належать:
 - засоби захисту органів слуху та зору;
 - довгі штани та міцне взуття;
 - захисні рукавички.

3.3 Безпека на робочому місці

- Використовувати пристрій слід тільки за денного світла або яскравого штучного освітлення.
- Не слід експлуатувати пристрій на твердій або пласкою основі або на схилах.
- Забезпечити стійке положення.

3.4 Безпека людей, тварин і майна

- Використовуйте пристрій лише для тих завдань, для яких він передбачений. Неці-

льове використання може призвести до травм і матеріальних збитків.

- У разі завдання шкоди людям чи їх власності уся відповідальність покладається на користувача.
- Видаліть сторонніх осіб із небезпечної зони.
- Не вмикайте пристрій, якщо в робочій зоні перебувають люди та тварини.
- Тримайте пристрій на безпечній відстані від людей та тварин або вимкніть його в разі наближення людей або тварин.
- Не перевозьте пасажирів на пристрої.
- Не спрямовуйте вихлопний газовий струмінь двигуна на людей і тварин, а також на займисті речовини і предмети.
- Не торкайтеся решітки повітрязабірника і вентиляційної решітки, якщо двигун працює. Обертові деталі пристрою можуть завдавати травми.
- Завжди вимикайте пристрій, коли він вам не потрібен, наприклад у разі зміни робочої зони, проведення робіт з техобслуговування та догляду, під час заповнення бензо-масляної суміші.
- Не виконуйте скошування під час грози. Пристрій не оснащено захистом від блискавок.
- Завжди косіть поперек схилу.
- Газонний трактор може привести до серйозних травм через власну вагу. Будьте особливо обережні під час завантаження та розвантаження газонного трактора для транспортування в транспортному засобі або трейлері.
- Цей газонний трактор не дозволено брати на буксир. Використовуйте підходящий транспортний засіб для перевезення за маршрутами громадського транспорту.
- Не використовуйте газонний трактор в закритих приміщеннях або погано провітрюваних зонах (наприклад, в гаражі). Вихлопні гази містять отруйний чадний газ та інші шкідливі речовини.
- Негайно вимикайте пристрій у разі нещасного випадку, щоб запобігти подальшим травмам і матеріальним збиткам.
- Не використовуйте пристрій зі зношеними або пошкодженими деталями. Зношені або пошкоджені деталі можуть призвести до серйозних травм.

- Використовуйте лише оригінальні запчастини та приладдя.
- Перед кожним використанням: Перевірте всі запобіжні пристосування, як описано в цьому посібнику з експлуатації.
- Зберігайте пристрій у недосяжному для дітей місці.
- Не дозволяйте дітям та підліткам бавитися з пристроєм.

3.5 Безпека пристрою

- Використовуйте пристрій тільки за наступних умов:
 - якщо він не забруднений;
 - якщо він не пошкоджений;
 - якщо всі елементи керування працюють справно.
- Не надавайте пристрій перевантаженням. Він призначений для виконання легких робіт у приватному секторі. Перевантаження призводить до порушень нормальної роботи.
- Ніколи не використовуйте пристрій зі зношеними або пошкодженими деталями. Несправні деталі завжди замінювати оригінальними запасними частинами від виробника. Якщо пристрій експлуатується зі зношеними або пошкодженими деталями, до виробника не можуть бути заявлені гарантійні вимоги.
- Для виконання ремонту звертайтеся до спеціалізованої майстерні або сервісного центру.

3.6 Акустичне навантаження

Деякого акустичного навантаження, спричиненого цим пристроєм, не можна уникнути. Виконуйте шумні роботи у встановлені і визначені терміни. За потреби слід враховувати вказівки щодо «тихих годин» і обмежувати тривалість роботи найбільш необхідною. Для забезпечення особистого захисту та захисту осіб, які перебувають поблизу, необхідно носити навушники.

3.7 Поводження з бензином і маслом

- Вибухо- та пожежонебезпека: Витік бензо-повітряної суміші призводить до виникнення вибухонебезпечної атмосфери. Займання, вибух і пожежа можуть виникнути в результаті неправильного поведження з паливом та призвести до сер-

йозних травм і навіть смерті. Дотримуйтеся таких вказівок:

- Не паліть під час поводження з бензином.
- Працуйте з паливом лише на відкритому повітрі, а не в приміщенні.
- Обов'язково дотримуйтеся перелічених нижче норм поведінки.
- Транспортуйте та зберігайте бензин та масло тільки у призначених для цього канистрах. Переконайтеся, що у дітей немає доступу до бензину та масла, яке ви зберігаєте.
- Щоб уникнути забруднення ґрунту (охорона довкілля), зробіть усе можливе, щоб уникнути протікання бензину та масла під час заповнення та землю. Для заповнення використовуйте лійку.
- У жодному разі не заправляйте пристрій у закритих приміщеннях. Є імовірність накопичення пари бензину і як наслідок спалаху чи навіть вибуху.
- Негайно витріть пролитий бензин з пристрою та ґрунту. Перед утилізацією ганчірок, які ви використовували для витирання бензину, дайте їм висохнути у місці, яке добре провітрюється. В іншому разі можливе раптове самозаймання.
- У разі пролиття бензину виникають пари бензину. Тому не запускайте пристрій в тому ж місці, а лише на відстані не менше 3 м від нього.
- Уникайте потрапляння мінерального масла на шкіру. Не вдихайте пару бензину. Перед заправленням пристрою завжди надягайте захисні рукавиці. Регулярно змінюйте та очищайте захисний одяг.
- Стежте, щоб бензин не потрапив на ваш одяг. У разі потрапляння бензину на одяг негайно переодягніться.
- У жодному разі не заправляйте пристрій під час роботи двигуна і тоді, коли він гарячий.

4 РОЗПАКУВАННЯ ТА МОНТАЖ ТРАКТОРА

Див. інструкцію з комплекту постачання для розпакування та монтажу трактора.



ПРИМІТКА

Також дотримуйтеся посібника з експлуатації бензинового двигуна, що додається.



ПОПЕРЕДЖЕННЯ!

Небезпека через неповний монтаж!

Газонний трактор заборонено експлуатувати, якщо його змонтовано неповністю!

Виконайте монтаж, описаний в посібнику з монтажу. У разі сумнівів, зверніться до фахівця, щоб дізнатися що монтаж виконано правильно!

Переконайтеся, що всі запобіжні та захисні елементи наявні і функціонують!

5 ЕЛЕМЕНТИ КЕРУВАННЯ

Нижче наведено елементи керування газонних тракторів із заднім розвантаженням. Переконайтеся в тому, що ви читаєте опис, що відповідає вашому газонному трактору.

5.1 Стандартна панель приладів (01)

Керування частотою обертання двигуна (01/2)



ПРИМІТКА

Зверніть увагу на те, що спрацьовування регулятора під час руху автомобіля впливає на швидкість!

У разі з регулятором із вбудованим дроселем: За допомогою налаштування регулятора (01/2) можна збільшити та зменшити частоту обертання двигуна, а в крайньому верхньому положенні — вимкнути дросель.



Вимкнення дроселя: Перемістіть регулятор вгору до символу дроселя. Використовуйте цю позицію лише для запуску двигуна.

Примітка. Деякі варіанти трактора мають окремі кнопки дроселя (01/1) на панелі приладів. Її також можна використовувати додатково для запуску трактора. Якщо двигун працює, повільно натисніть кнопку знову!



Косіння: У цьому положенні двигун працює з максимальною частотою обертання.



Холостий хід: У цьому положенні двигун працює з низькою частотою обертання.

Замок запалювання (01/3, 05)

Положення	Функціонування
0	Двигун вимкнено. Ключ запалювання можна вийняти.
I	Фара ввімкнеться. Після запуску двигуна в цьому положенні фара ввімкнеться.
II	Робоче положення, коли працює двигун.
III	Положення запуску для запуску двигуна. Щойно двигун запуститься, відпустіть ключ. Потім він повертається в робоче положення II.

5.2 Педаль гальма/зчеплення

- **Гальмо:** Під час натискання педалі гальма/зчеплення (03/1) вниз приводиться в дію гальмо на редукторі, трактор гальмує.
- **Стоянкове гальмо:** Якщо під час натискання на педаль гальма/зчеплення (03/1) повернути утримувач важеля (03/2, 01/5) до упору вгору, гальмо блокується. Гальмо розблокується повторним натисканням на педаль.

5.3 Робота коробки передач (швидкість водіння)

Газонні трактори оснащені гідростатичною коробкою передач.

Дві окремі педалі розташовані для руху вперед і назад розташовані праворуч.

Напрямок руху	Опис
Вперед	Натисніть передню педаль (02/1) для руху вперед.

Напрямок руху	Опис
Назад	Натисніть задню педаль (02/2) для руху назад. Примітка: Якщо натиснути тільки педаль руху назад, косильний механізм вимкнеться. Робота в режимі скошування в зворотному напрямку: див. розділ 7.5.4.2 "Робота в режимі скошування в зворотному напрямку", сторінка 473.

6 ВВЕДЕННЯ В ЕКСПЛУАТАЦІЮ



ПОПЕРЕДЖЕННЯ!

Небезпека через неповний монтаж!

Газонний трактор заборонено експлуатувати, якщо його змонтовано неповністю!

Виконайте монтаж, описаний в посібнику з монтажу. У разі сумнівів, зверніться до фахівця, щоб дізнатися що монтаж виконано правильно!

Переконайтеся, що всі запобіжні та захисні елементи наявні і функціонують!

5.4 Коробка передач з ножним гідростатом

Коробка передач з ножним гідростатом приводиться в дію двома педалями (02/1 і 02/2).

Для зрушення з місця відпустіть стояночне гальмо, а потім натисніть на педаль гальма (01/5) і педаль (02/1) для руху вперед або (02/2) для руху назад. Що сильніше ви натиснете на педалі, то швидше ви почнете рухатися в вибраному напрямку.

Рух вперед: Натисніть передню педаль (02/1).

Рух назад: Натисніть задню педаль (02/2).

5.5 Експлуатація косильного механізму

Налаштування висоти зрізання

Косильний механізм трактора можна відрегулювати за декількома рівнями висоти за допомогою регульовального важеля (04/1), що знаходиться праворуч від сидіння водія.

1. Перемістіть регульовальний важіль (04/1) в потрібний напрямок. Опущений вниз важіль означає малу висоту зрізу, піднятий вгору важіль означає велику висоту зрізу.

Увімкнення косильного механізму

Електричне з'єднання: Праворуч від сидіння водія знаходиться перемикач (04/2). За його допомогою увімкніть косильний механізм.

6.1 Перевірка косильного механізму

Перед використанням слід провести перевірку шляхом візуального огляду на предмет зношування або пошкодження ріжучих інструментів, кріпильних болтів і всього ріжучого блоку. Щоб уникнути розбалансування, зношені або пошкоджені ножі слід замінити.

6.2 Заповнення маслом

Перед першим пуском двигун слід заповнити маслом. Дотримуйтеся посібника виробника двигуна. Також регулярно перевіряйте рівень масла і за потреби поповнюйте його.

6.3 Заповнення паливом



ПОПЕРЕДЖЕННЯ!

Небезпека під час поводження з паливом!

Паливо — легкозаймистий матеріал. Заправляйте паливний бак тільки на відкритому повітрі! Не палити! Не заповнювати паливом при працюючому або гарячому двигуні!

Для заправки паливом використовуйте відповідну воронку або заливну трубу, щоб паливо не потрапило на двигун, корпус або землю.

З міркувань безпеки в разі пошкодження слід замінити затвор паливного бака та інші кришки бака.

У разі переливання палива заборонено запустити двигун. Трактор повинен бути вилучений із зони, забрудненої паливом, а пролите паливо необхідно ввібрати і витерти ганчіркою з підлоги, двигуна і корпусу.

Уникайте будь-яких спроб запуску до випаровування паливної пари.

Зберігайте паливо тільки в підходящих для цього контейнерах.

Використовуйте неетилований бензин, мін. ROZ 91.

Заповнення бака

1. За потреби з метою безпеки вимкніть двигун і вимкніть ключ запалювання.
2. Дочекайтеся охолодження двигуна (небезпека вибуху через загоряння палива!).
3. Відкрийте капот двигуна.
4. Відкрийте кришку бака (06/1) і заповніть бак паливом.
Примітка: Уникайте переповнення паливного бака!
5. Закрийте кришку бака (06/1).
6. Закрийте капот двигуна.

6.4 Перевірка тиску в шинах

- Регулярно перевіряйте тиск у шинах.
- Зчитайте необхідний тиск повітря з шин (рекомендоване значення — 1 бар).



ПРИМІТКА

1 фунт/кв. дюйм = 0,07 бар.

За допомогою наявного в продажі ногого повітряного насоса можна контролювати тиск у шинах і докачати їх повітрям.

6.5 Встановлення травозбірника

Газонні трактори постачаються з травозбірниками. Зверніть увагу, що зображення можуть дещо відрізнятись від оригінального пристрою.

Установка датчика рівня наповнення травозбірника

Датчик рівня наповнення видає сигнал, коли необхідно очистити травозбірник.

Датчик рівня наповнення можна встановити в 6 положень в залежності від типу трави. Якщо трава суха, то датчик рівня наповнення слід встановити в низьке положення. Якщо трава волога або мокра, то датчик рівня наповнення слід встановити в високе положення. Таким чином можна регулювати заповнення травозбірника.

1. Вимкніть двигун див. розділ 7.4 "Запуск і зупинка двигуна", сторінка 471.
2. Зніміть травозбірник див. розділ 8.1 "Очищення травозбірника", сторінка 474.
3. Виставте датчик рівня наповнення (07/1) на тип трави (07/a), поки він не займе необхідне положення.

4. Знову встановіть травозбірник див. розділ 6.5 "Встановлення травозбірника", сторінка 469.

Навішування травозбірника (220 л, 250 л)

1. Утримуйте ємність для трави однією рукою за ручку ємності (08/1), а інший — за отвір ззаду (08/2).
2. Симетрично розмістіть травозбірник на напрямній (08/3). Зіставте два маркування на корпусі та травозбірником один з одним.
3. Нахиліть травозбірник вперед (08/a) іншою рукою так, щоб передня частина травозбірника увійшла в паз.
4. Знову поверніть травозбірник вниз (08/b).
5. Перевірте правильність встановлення травозбірника.

Навішування травозбірника (300 л)

1. Зафіксуйте газонаповнені амортизатори на кріпильних затискачах травозбірника (11/1).
2. Утримуйте ємність для трави однією рукою за ручку ємності (08/1), а інший — за отвір ззаду (08/2).
3. Симетрично розмістіть травозбірник на напрямній (08/3). Зіставте два маркування на корпусі та травозбірником один з одним.
4. Нахиліть травозбірник вперед (08/a) іншою рукою так, щоб передня частина травозбірника увійшла в паз.
5. Знову поверніть травозбірник вниз (08/b).
6. Перевірте правильність встановлення травозбірника.
7. Зафіксуйте газонаповнені амортизатори на рамах трактора (11/2).

6.6 Перевірка запобіжних елементів

Запобіжні пристрої слід перевіряти перед кожним запуском газонного трактора.



ПОПЕРЕДЖЕННЯ!

Небезпека під час перевірки запобіжних елементів!

Запобіжні елементи дозволено приводити в дію тільки з кабіни і тільки якщо поруч немає інших людей або тварин!

Виконуйте всі перевірки на рівній поверхні, щоб уникнути небажаного зрушення з місця газонного трактора.

6.6.1 Перевірте перемикач контактів стоянкового гальма

Перемикач контактів стоянкового гальма гарантує, що двигун можна запустити лише при ввімкнених гальмах.

Умова: Двигун вимкнено.

1. Сядьте на сидіння водія.
2. Відпустіть стоянкове гальмо, натиснувши на педаль гальма (03/1).
3. Спробуйте запустити двигун (переведіть ключ запалювання у положення III) (05).



ПРИМІТКА

Двигун не заборонено запускати!

6.6.2 Перевірка перемикача контактів косильного механізму

Перемикач контактів косильного механізму забезпечує неможливість запустити двигун під час активації косильного механізму.

1. Двигун вимкнено.
2. Сядьте на сидіння водія.
3. Натисніть на педаль гальма (03/1) і натисніть стоянкове гальмо (03/2, 01/5).
4. Увімкніть косильний механізм.
5. Спробуйте запустити двигун (переведіть ключ запалювання у положення III) (05).



ПРИМІТКА

Двигун не заборонено запускати!

6.6.3 Перевірка перемикача контактів сидіння

Перемикач контактів сидіння забезпечує вимкнення двигуна, щойно людина залишає сидіння водія при включеному косильному механізмі.

1. Сядьте на сидіння водія.
2. Натисніть на педаль гальма (03/1) і натисніть стоянкове гальмо (03/2, 01/5).
3. Запустіть двигун і залиште працювати за максимальної частоти обертання.
4. Увімкніть косильний механізм.
5. Звільніть сидіння, встаючи (не опускаючись!).



ПРИМІТКА

Двигун повинен вимкнутися!

6.6.4 Перевірка перемикача контактів травозбірника

Перемикач контактів травозбірника забезпечує вимкнення двигуна в разі неправильного навішування травозбірника при ввімкненому косильному механізмі.

1. Сядьте на сидіння водія.
2. Натисніть на педаль гальма (03/1) і натисніть стоянкове гальмо (03/2, 01/5).
3. Запустіть двигун і залиште працювати за максимальної частоти обертання.
4. Увімкніть косильний механізм.
5. Підніміть порожній травозбірник або поверніть важіль відкриття.



ПРИМІТКА

Двигун повинен вимкнутися!

6.6.5 Перевірка перемикача контактів розвантажувального каналу

Перемикач контактів розвантажувального каналу забезпечує неможливість запуску газонного трактора під час видалення розвантажувального каналу.

1. Зніміть травозбірник.
2. Видалення розвантажувального каналу (15):
 - Ослабте рим-болти (15/1).
 - Трохи витягніть розвантажувальний канал (15/2).
3. Сядьте на сидіння водія.
4. Натисніть на педаль гальма (03/1) і натисніть стоянкове гальмо (03/2, 01/5).
5. Запустіть двигун.



ПРИМІТКА

Двигун не заборонено запускати!

7 ЕКСПЛУАТАЦІЯ ТРАКТОРА



ПОПЕРЕДЖЕННЯ!

Небезпеки внаслідок недостатнього знання про газонний трактор!

Уважно прочитайте інструкцію, перш ніж почати!

Дотримуйтеся всіх правил техніки безпеки!

Правильно виконайте всі монтажні роботи і всі роботи з введення в експлуатацію. Якщо ви сумніваєтеся, зверніться до виробника!

7.1 Основні підготовчі заходи

- Завжди носіть міцне взуття і довгі штани під час скошування. У жодному разі не виконуйте скошування босоніж або в сандалях.
- Повністю перевірте ландшафт, на якому використовуєте газонний трактор, і видаліть всі камені, палиці, дроти, кістки та інші сторонні предмети, які можуть бути захоплені і відкинуті. Також стежте за сторонніми предметами під час скошування.
- Виконайте всі описані роботи з введення в експлуатацію. Це, зокрема, стосується перевірки запобіжних елементів.
- Використовуйте зчіпний пристрій для зняття навантажень! Не перевищуйте навантаження.
- Транспортування предметів на газонному тракторі заборонено!

7.2 Використання приладдя



ПОПЕРЕДЖЕННЯ!

Небезпека внаслідок неправильного приладдя або його неправильного використання!

Завжди використовуйте тільки оригінальне приладдя виробника трактора! Дотримуйтеся правил з використання у посібнику з експлуатації з комплекту постачання!

Використання недозволеного приладдя або його неправильне використання можуть спричинити серйозну небезпеку для оператора і третій осіб. Газонний трактор може бути перевантажений. Це може привести до серйозних аварій.

7.3 Переміщення газонного трактора



ОБЕРЕЖНО!

Небезпека під час переміщення по схилах!

Переміщайте газонний трактор тільки по горизонтальній поверхні! На схилах газонний трактор може безконтрольно скотитися по похилій поверхні.

У разі сервоприводу з ножним гідростатом

Важіль обходу (12/1) знаходиться на задній правій колісній ніші. Регулювання важеля обходу:

1. Витягніть важіль обходу (12/1) і опустіть вниз.
2. Відпустіть гальмо. Тепер можна перемістити газонний трактор.
3. Встановіть важіль обходу (12/1) в початкове положення після переміщення, щоб відновити гідростатичну коробку передач.

7.4 Запуск і зупинка двигуна



ПОПЕРЕДЖЕННЯ!

Ризик травми в результаті удару блискавки

Ваш пристрій не оснащено захистом від удару блискавки.

- Не виконуйте скошування під час грози.

Запуск двигуна

1. Сядьте на сидіння водія.
2. Натисніть на педаль гальма (03/1) до упору ліворуч і заблокуйте його за допомогою тримача (03/2).
3. Переконайтеся в тому, що косильний механізм НЕ ввімкнено. Перевірте положення тумблерного перемикача (04/2).
4. Поверніть регулятор (01/2) частоти обертання двигуна вгору до упору. Залежно від варіанту обладнання тут знаходиться знак дроселя. Якщо його немає, натисніть окрему кнопку дроселя (01/1).
5. Вставте ключ запалювання в замок запалювання (01/3, 05).
6. Перемістіть ключ запалювання в положення III і утримуйте його там, доки двигун не буде запущено.

Примітка: Щоб зберегти стартерний акумулятор, спроби запуску не повинні перевищувати 5 секунд.

7. Відпустіть ключ запалювання, і він автоматично перейде в положення II.
8. Поверніть регулятор (01/2) частоти обертання двигуна в робоче положення. Для варіанту обладнання з кнопкою дроселя натисніть її знову (01/1).

Зупиніть двигун.

1. Вимкніть косильний механізм (04/2).
2. Переведіть регулятор (01/2) частоти обертання двигуна в режим малого ходу.
3. Натисніть на педаль гальма (03/1) і заблокуйте його за допомогою тримача (03/2).
4. Поверніть ключ запалювання (05) в положення 0.
5. Вийміть ключ запалювання.



ПОПЕРЕДЖЕННЯ!

Небезпека через гарячий двигун!

Стежте за тим, щоб під час вимкнення двигуна гарячі деталі двигуна (наприклад, глушник) не могли спричинити запалювання найближчих предметів або матеріалів!

7.5 Водіння трактора



ПОПЕРЕДЖЕННЯ!

Небезпека через невідповідну швидкість!

На початку їдьте повільно, щоб звикнути до водіння і гальмування трактора!

Перед будь-якою зміною напрямку руху знижуйте швидкість так, щоб водій міг у будь-який час контролювати газонний трактор, а також міг запобігти його перекиданню!

Трактор приводиться в рух за допомогою коробки передач із ножним гідростатом.

7.5.1 Приготуйтеся до руху за температури нижче 10 ° C

1. Переконайтеся в тому, що косильний механізм НЕ ввімкнено. Перевірте положення тумблерного перемикача (04/2).
2. Запустіть двигун і дайте двигуну прогрітися протягом приблизно 30 секунд, щоб оптимізувати в'язкість рідкого масла. Після цього можна їздити на тракторі. Косильний механізм не можна вмикати, доки двигун не буде працювати протягом декількох хвилин.

7.5.2 Водіння з коробкою передач з ножним гідростатом

1. Натисніть на педаль гальма (03/1) і заблокуйте його за допомогою тримача (03/2).
2. Встановіть на косильному механізмі максимальну висоту зрізу (04/1).
3. Запустіть двигун.
4. Активуйте гальмо (03/1).
5. Повільно натискайте педаль, щоб вибрати необхідний напрямок руху:
 - Вперед: Педаль (02/1)
 - Назад: Педаль (02/2)
6. Що сильніше ви натиснете на педалі, то швидше трактор почне рухатися в вибраному напрямку.
7. Щоб зупинитися, відпустіть педаль і натисніть педаль гальма (03/1).



ПРИМІТКА

Завжди використовуйте тримач, коли залишаєте трактор, при натиснутій педалі гальма, щоб запобігти скочуванню трактора!

7.5.3 Водіння і скошування на схилах



ПОПЕРЕДЖЕННЯ!

Небезпека через помилки під час водіння на схилах!

Будьте особливо обережними під час водіння на схилах! Немає «безпечних» схилів.

Дотримуйтеся наведених нижче правил техніки безпеки!

Коли колеса прокручуються або якщо трактор застряг під час підйому на схил, від'єднайте косильний механізм і навісне обладнання. Після цього повільно з'їдьте вниз прямо по схилу!

Заповнений травозбірник збільшує небезпеку перекидання газонного трактора!

- Не їздіть на схилах із нахилом понад 10 ° (18%). Приклад: це відповідає перепаду висоти від 18 см до 1 м.
- Не їздіть в зворотному напрямку.
- Не гальмуйте в зворотному напрямку.
- Не перевищуйте швидкість водіння.
- Завжди їздіть поперек схилу.
- Не розганяйтеся.

- Не керуйте трактором в зворотному напрямку.

7.5.4 Скошування на газонному тракторі

Для підтримки чіткого результату скошування швидкість водіння слід регулювати з урахуванням масштабу скошування. Для скошування виберіть максимум 2/3 швидкості водіння, натискаючи на педаль. Максимальна частота обертання газонного трактора призначена виключно для керування трактором без увімкненого косильного механізму.

У звичайних випадках висота зрізу становить 4-5 см. Це відповідає другому або третьому пазу регулювання висоти (04/1). У разі вологої і мокрої трави виконуйте скошування на великих висотах.

У разі дуже високої трави рекомендуємо виконувати скошування в два підходи. Під час першого підходу встановіть максимальну висоту зрізу на косильному механізмі. Під час другого підходу можна відрегулювати необхідну висоту.

7.5.4.1 Увімкнення косильного механізму



ПРИМІТКА

Косильний механізм можна вперше увімкнути, коли двигун уже прогріватиметься впродовж однієї хвилини!

Під час увімкнення косильного механізму газонний трактор не повинен стояти у високій траві.

1. Запустіть двигун.
2. Поверніть регулятор (01/2) частоти обертання двигуна в робоче положення.
3. Встановіть на косильному механізмі максимальну висоту зрізу за допомогою важеля (04/1).
4. Увімкніть косильний механізм за допомогою тумблерного перемикача (04/2) (положення I).
5. Встановіть на косильному механізмі бажану висоту зрізу (04/1).
6. Почніть рух на газонному тракторі.

7.5.4.2 Робота в режимі скошування в зворотному напрямку



ПРИМІТКА

Якщо натиснути тільки педаль коробки передач, косильний механізм вимкнеться.

1. Натисніть кнопку зворотного скошування (01/4) і утримуйте педаль (02/2) для зворотного ходу протягом приблизно 5 с.



ПОПЕРЕДЖЕННЯ!

Небезпека аварії при під час зворотного скошування!

Спостерігайте за заднім середовищем під час зворотного скошування!

Виконуйте зворотне скошування лише якщо це необхідно!

7.5.4.3 Вимкнення косильного механізму



ПОПЕРЕДЖЕННЯ!

Небезпека через ніж, що рухається!

Ніж, що обертається або рухається, може призвести до порізів руки і ноги! Тому тримайте руки та ноги якомога далі від ріжучого інструменту!

1. Вимкніть косильний механізм за допомогою тумблерного перемикача (положення 0) (04/2).

Косильний механізм можна вимкнути як під час зупинки, так і під час їзди газонного трактора.



ПОПЕРЕДЖЕННЯ!

Небезпека травм через викидання сторонніх предметів з пристрою!

Під час пересікання поверхні з гравію та щебеню предмети можуть потрапляти в працюючий косильний механізм, а потім викидатися.

- Завжди вимикайте косильний механізм, якщо хочете змінити поверхні, наприклад, на газони.

7.5.4.4 Спорожнення травозбірника



ПРИМІТКА

Коли заповнюється травозбірник, звучить звуковий сигнал. Зараз слід спорожнити травозбірник.

- Спорожнення травозбірника можна здійснювати з сідіння водія.
- Якщо травозбірник складається або навішується при включеному косильному механізмі, двигун вимикається.
- Якщо травозбірник не вставлено належним чином, косильний механізм не можна підключити.

Спорожнення травозбірника за допомогою важеля керування

1. Витягніть важіль управління (09/1) з травозбірника (09/a).
2. Поверніть важіль в напрямку руху, щоб відкрити травозбірник (09/b).
3. Переміщайте травозбірник за допомогою важеля назад (10/a), доки ємність не заблокується (10/b).

7.5.4.5 Мульчування

Для оптимального мульчування траву необхідно зрізати регулярно (приблизно 1-2 рази на тиждень). При цьому зрізуйте траву на 1/3 від її висоти (наприклад, за висоти трави 6 см зрізуйте 2 см). Це забезпечить чисту переробку зрізаної трави в газоні.

Клини для мульчування доступні як приладдя для всіх газонних тракторів.

Заміна заднього розвантаження для мульчування

1. Зніміть травозбірник.
2. Вставте клин для мульчування (13/1) в розвантажувальний канал (13/2).
3. Закріпіть обидві стяжки (14/1) на рим-болтах (14/2).
4. Навісьте травозбірник.

7.5.4.6 Інтервали скошування трави

Враховуйте, що залежно від сезону трава росте з різною швидкістю. На початку весни рекомендуємо скошувати траву частіше. Скошуйте рідше в міру того, як трава уповільнює ріст протягом року.

Якщо траву довго не скошували, спочатку встановіть більшу висоту скошування, а через два дні повторіть скошування на меншій висоті.

7.5.4.7 Скошування високої трави

Скошуйте траву на більшій висоті скошування, якщо траву не скошували довше, ніж зазвичай, або якщо вона занадто мокра. Потім повторіть скошування на меншій, нормальній висоті.

7.5.4.8 Обслуговування ножа

Протягом всього сезону скошування трави підтримуйте ніж в гострому стані, щоб уникнути відриву і розриву стебел. Відірвані стебла стають коричневими по краях. Це погіршує ріст трави і вона стає більш схильною до хвороб.

- Перевіряйте гостроту ножа і наявність на ньому ознак зношування або пошкодження після кожного використання! За потреби зверніться в сервісну майстерню.
- Замінійте ніж тільки на оригінальний змінний ніж.

8 ОЧИЩЕННЯ ГАЗОННОГО ТРАКТОРА

Для оптимальної роботи та тривалого терміну служби газонний трактор слід регулярно очищати.

Після кожної експлуатації очищайте газонний трактор від налиплиго бруду.

Не використовуйте пристрої для очищення під високим тиском. Використання струменя води для очищення під високим тиском або садового шланга може привести до пошкодження електричної системи або підшипників.

Переконайтеся в тому, що двигун, коробка передач і поворотні ролики, а також повна електрична система не вступають в контакт із водою.



ПОПЕРЕДЖЕННЯ!

Небезпеки під час очищення!

Дотримуйтеся таких правил під час кожного очищення:

- З метою безпеки вимкніть двигун і вийміть ключ запалювання.
- Вийміть наконечник свічки запалювання.
- Для очищення видалені захисні пристрої потрібно встановити знову.
- **НЕБЕЗПЕКА ОТРИМАННЯ ОПІКУ:** Починайте очищати газонний трактор, коли він охолоне. Двигун, коробка передач і глушник можуть бути дуже гарячими!
- **НЕБЕЗПЕКА ПОРІЗІВ:** Остерігайтеся гострого ножа під час роботи з ріжучими інструментами. У разі тракторів із кількома косильними механізмами переміщення одного різального інструменту може привести до переміщення інших!

8.1 Очищення травозбірника

Для цього зніміть травозбірник і обприсніть ємність зсередини та ззовні за допомогою водопровідного шлангу. Забруднення, які важко

видалити, слід обережно зіскрібати, наприклад, за допомогою щітки. Зокрема, у випадку травозбірників із тканиною, стежте за тим, щоб не пошкодити тканину.



ПРИМІТКА

Перед очищенням спорожніть травозбірник, як описано нижче. Повний травозбірник занадто важкий для безпечного видалення.

Видалення травозбірника (220 л, 250 л)

1. Вимкніть двигун.
2. Обережно підніміть травозбірник.
3. Зніміть травозбірник.

Видалення травозбірника (300 л)

1. Вимкніть двигун.
2. Від'єднайте газові амортизатори від трактора та закріпіть їх на тримачах травозбірника.
3. Обережно підніміть травозбірник.
4. Видаліть травозбірник.

8.2 Очищення корпусу, двигуна і коробки передач

УВАГА!

Пошкодження електричної системи внаслідок потрапляння води!

Під час очищення трактора водою стежте за тим, щоб вода не потрапила в електричну систему!

Не обприскуйте двигун і всі місця встановлення підшипників (колеса, коробки передач, тримачі ножів) водою і не використовуйте пристрої для очищення під високим тиском.

Потрапляння води в систему запалювання, карбюратор і повітряний фільтр може привести до несправностей. Вода в місцях встановлення підшипників може привести до втрати мастила, а отже, до руйнування підшипників.

Щоб видалити бруд і сміття, використовуйте ганчірку, мітлу, довгий пензель або аналогічні пристосування.

8.3 Очищення розвантажувального каналу

Регулярне очищення забезпечує плавне переміщення регулювання висоти зрізу.

Розвантажувальний канал складається з двох частин, що входять один в один. Нижня частина міцно зафіксована в корпусі косильного ме-

ханізму. Верхню частину можна витягнути для очищення.

1. Видаліть травозбірник.
2. Відкрутіть гвинти (15/1) ліворуч і праворуч від розвантажувального каналу.
3. Витягніть розвантажувальний канал (15/2) через задню стінку ззаду.
4. Ретельно очистіть верхній і нижній розвантажувальні канали.
5. Вставте розвантажувальний канал в задню стінку. Переконайтеся, що верхня та нижня частини надійно з'єднано.
6. Закріпіть їх двома кріпильними гвинтами.
7. Встановіть травозбірник.

9 ТРАНСПОРТУВАННЯ



ПОПЕРЕДЖЕННЯ!

Небезпека затискання через перекидання пристрої!

Вага пристрою може завдати серйозної шкоди людям.

- Будьте обережні під час завантаження та розвантаження пристрою для транспортування в транспортному засобі або трейлері!

Під час транспортування газонного трактора за допомогою транспортних засобів (наприклад, причепа легкового автомобіля) косильний механізм повинен бути встановлений для полегшення його навішування.

Під час транспортування слід дотримуватися достатнього корисного навантаження транспортного засобу і належної безпеки газонного трактора.

10 ТЕХНІЧНЕ ОБСЛУГОВУВАННЯ ТА ДОГЛЯД

Небезпеки під час профілактичного обслуговування!

Дотримуйтеся таких правил під час кожного профілактичного обслуговування:

- З метою безпеки вимкніть двигун і вийміть ключ запалювання.
- Вийміть наконечник свічки запалювання.
- Для профілактичного обслуговування видалені захисні пристрої потрібно встановити знову.
- **НЕБЕЗПЕКА ОТРИМАННЯ ОПІКУ:**
Починайте виконувати роботи з газонним

трактором, коли він охолоне. Двигун, коробка передач і глушник можуть бути дуже гарячими!

- **НЕБЕЗПЕКА ПОРІЗІВ:**
Остерігайтеся гострого ножа під час роботи з різучими інструментами. У разі тракторів із кількома косильними механізмами переміщення одного різального інструменту може привести до переміщення інших різальних інструментів.
- Під час заміни деталей можна використовувати тільки оригінальні запасні частини.
- У разі сумнівів завжди звертайтеся в спеціалізовану майстерню або до виробника.

10.1 Графік технічного обслуговування

Наведені нижче роботи користувач може виконувати самостійно. Всі інші роботи з технічного обслуговування, обслуговування і ремонту повинні здійснюватися в авторизованому сервісному центрі.

Зверніть увагу на рекомендоване щорічне змащування відповідно до плану змащування.



ПРИМІТКА

У разі сильного навантаження та за високих температур інтервали обслуговування можуть знадобитися коротші інтервали обслуговування, ніж зазначені в таблиці.

Операція	Перед кожним використанням	Після кожного використання	Через перших 5 годин	Кожні 25 годин роботи	Кожні 50 годин роботи	Перед кожним зберіганням
Перевірка рівня моторного масла ^{*)}	X					
Заміна моторного масла ^{*)}			X			X
Очищення повітряного фільтра ^{*)}				X		
Заміна повітряного фільтра ^{*)}					X	
Перевірка свічки запалювання ^{*)}					X	
Перевірка гальма (під час перевірки гальмування на прямій ділянці)	X					
Перевірка тиску повітря в шинах	X					
Перевірка косильного ножа	X					
Перевірка наявності незакріплених деталей	X					X
Перевірка клинового ремня (візуальний огляд)				X		
Очищення газонного трактора		X				
Очищення вентиляційної решітки на двигуні ^{*)}	X					
Очищення коробки передач від залишків трави		X		X		

*) * див. посібник з експлуатації виробника двигуна

10.2 План змащування

Для забезпечення легкості ходу рухомих деталей рекомендуємо змащувати наведені нижче місця, принаймні, раз на рік.

Очищайте всі місця змащення ганчіркою перед змащуванням або розпиленням. Не використовуйте воду, щоб запобігти корозії.

Точки змащування:

- Змастіть прес-маслянку (18/1) на важелі осі праворуч і ліворуч багатоцільовою змазкою.
- Обприскайте місце передньої осі на рамці (18/2) інсектицидним маслом.
- Змастіть зубчастий сегмент (19/1) і керуючу шестерню на приводі керування багатоцільовою змазкою.
- Змастіть роликівий підшипник (17/1) і маточину (20/1) на передній і задній осях (20/2) багатоцільовою змазкою.



ПРИМІТКА

Передні і задні колеса слід зняти, щоб змастити осі та підшипники.

- Поворотні та опорні точки: Заміщування всіх рухомих поворотних і опорних точок.

10.3 Заміна коліс

Виконайте заміну коліс тільки на рівній і твердій поверхні.

1. З метою безпеки вимкніть газонний трактор і вийміть ключ запалювання.
2. Натисніть на педаль гальма (03/1) до клацання і заблокуйте його за допомогою тримача (03/2).
3. Зафіксуйте газонний трактор від скочування за допомогою підкладних клинів. Встановіть клини на бік, який не піднімається.
4. Підніміть газонний трактор за допомогою відповідного підйомника (наприклад, домкрата паралелограмного типу) на бік, на якому потрібна заміна колеса. Піднімайте трактор, доки замінене колесо не буде вільно обертатися.

Увага! Небезпека пошкодження обладнання.

Стежте за тим, щоб не деформувати елементи трактора під час підйому. Використовуйте спуско-підйомні інструменти тільки на міцних металевих деталях.

5. Закріпіть газонний трактор за рухомі деталі ходової частини за допомогою стійкої підставки (наприклад, бруса), щоб він не

послабився під час зісковзування і перекидання підйомного механізму.

6. Зніміть захисну кришку (16/1).
7. Закрутіть стопорний болт (16/2) за допомогою викрутки. Стежте за тим, щоб не загубити його.
8. Зніміть шайбу (16/3).
9. Зніміть колесо з осі.

Примітка: Не загубіть шпонки під час зняття задніх коліс з осі!

10. Перед повторним складанням очистіть вісь і отвір в колесі, а також змастіть багатоцільовою змазкою.
11. Надягніть колесо на вісь.

Примітка: Під час надягання задніх коліс гайки шпонок і задні колеса повинні розмищуватися один під одним, щоб шпонку можна було легко вставити.

12. Надягніть шайбу на вісь.
13. Вставте стопорний болт у гайку на осі. Якщо ви використовуєте щипці, стежте за тим, щоб не пошкодити вісь.
14. Надягніть захисну кришку на вісь.
15. Зніміть захисну підкладку і обережно опустіть трактор на землю за допомогою підйомника.

10.4 Стартерний акумулятор

Зарядний пристрій для стартерного акумулятора не входить в комплект постачання газонного трактора.

Точну назву акумулятора див. на акумуляторному відсіку. Стартерний акумулятор знаходиться під капотом двигуна.

Зазвичай стартерний акумулятор заряджають на заводі.

Правила техніки безпеки



ПОПЕРЕДЖЕННЯ!

Небезпека через неправильне поводження зі стартовим акумулятором!

Щоб уникнути небезпек, які можуть виникнути через неправильне поводження з акумулятором, дотримуйтеся наведених нижче пунктів!

- Стартерний акумулятор заборонено зберігати в безпосередній близькості від відкритого вогню, спалювати або розміщувати на обігрівачах. Небезпека вибуху неминуча.

- Зберігайте стартерний акумулятор у прохолодному, сухому приміщенні (за температури 10-15 ° C) в зимовий час. Під час зберігання слід уникати температури нижче точки замерзання.
- Не залишайте стартерний акумулятор незарядженим протягом тривалого часу. Якщо стартерний акумулятор не використовувався протягом тривалого часу, його слід зарядити, використовуючи підходящий зарядний пристрій.
- Заборонено руйнувати стартерний акумулятор. Електроліт (сірчана кислота) викликає опіки в разі контакту зі шкірою і одягом — негайно промийте великою кількістю води.
- Підтримуйте чистоту стартерного акумулятора. Витирайте його лише сухою ганчіркою. Не користуйтеся водою, бензином, розчинником або аналогічними засобами!
- Підтримуйте чистоту полюсів з'єднання і змащуйте їх мастилом.
- Не замикайте полюси з'єднання накоротко.

Заряджання стартерного акумулятора

Заряджання потрібне в таких випадках:

- Перед зберіганням на зимовий час.
- У разі більш тривалого терміну служби пристрою (понад 3 місяці).



ПОПЕРЕДЖЕННЯ!

Небезпека через неправильне заряджання стартерного акумулятора!

Струм заряджання зарядного пристрою не повинен перевищувати 5 А, а напруга заряджання може бути макс. 14,4 В відповідно. Небезпека вибуху стартерного акумулятора в разі підвищення напруги заряджання!

Під час роботи з акумулятором завжди виймайте ключ запалювання.

Рекомендуємо заряджати герметичний стартерний акумулятор, що не потребує обслуговування, за допомогою спеціального зарядного пристрою (який можна замовити у дилера).

Перед заряджанням стартерного акумулятора слід переглянути посібник із експлуатації виробника зарядного пристрою.



ОБЕРЕЖНО!

Небезпека короткого замикання!

Щоб уникнути короткого замикання, завжди від'єднуйте негативний кабель (-) від акумулятора першим і під'єднайте його першим!

Під час роботи з акумулятором завжди виймайте ключ запалювання!

1. Вийміть ключ запалювання (05).
2. Відкрийте капот двигуна.
3. Під'єднайте клемми зарядного пристрою до полюсів з'єднання акумулятора.



ПРИМІТКА

Дотримуйтеся полярності:

- Червона клемма = позитивний полюс (+)
- Чорна клемма = негативний полюс (-)

4. Підключіть зарядний пристрій до блоку живлення і увімкніть його.

10.5 Демонтаж косильного механізму

Для використання трактора в зимовому режимі роботи і заміни клинового ременя необхідно демонтувати косильний механізм.

1. Поверніть передні колеса (29/1) до упору ліворуч.
2. Зніміть травозбірник (30/1).
3. Зніміть розвантажувальний канал (15/2).
4. Ослабте гвинт з циліндричною головкою (31/1) тримача вала на 5-6 оборотів.
5. Встановіть для косильного механізму (32/1) мінімальне значення налаштування за допомогою важеля регулювання висоти зрізу (32/2).
6. Зніміть пружину розтягування з косильного механізму (33/1).
7. Знову встановіть косильний механізм до упору вгору (34/1) за допомогою важеля регулювання висоти зрізу (34/2).
8. Зніміть (35/а) канал клинового ременя (35/1).
9. Зніміть клиновий ремінь (36/1) із двигуна.
10. Знову встановіть для косильного механізму (32/1) мінімальне значення налаштування за допомогою важеля регулювання висоти зрізу (32/2).

11. Видаліть 4 запобіжних штиря (38/1) з затискачів косильного механізму.
12. Зніміть затискачі з болтів (38).
13. Витягніть косильний механізм у напрямку руху праворуч.

10.6 Заміна клинового ременя

1. Відпустіть 6 стопорних гайок (21/1).
2. Зніміть канал клинового ременя (22/1).
3. Зніміть праву кришку (23/1) косильного механізму.
4. Зніміть ліву кришку (24/1) косильного механізму.
5. Трохи ослабляйте гвинт (25/1) на ролику натягу (25/2), доки клиновий ремінь (25/3) не випрямиться.
6. Вийміть клиновий ремінь.



ПРИМІТКА

Прокладання та розташування клинового ременя відрізняються залежно від типу. Зверніть увагу на наліпки з примітками на косильному механізмі.

Вставте новий клиновий ремінь

1. Прокладіть клиновий ремінь навколо трохи ослабленого ролика натягу та знову затягніть його (27, 28).
2. Прокладіть клиновий ремінь навколо роликів відповідно до послідовності (27/ a-d, 28/ a-d) та дотримуйтесь прокладання та положення клинового ременя.

11 ЗБЕРІГАННЯ

Газонний трактор слід захищати від атмосферних впливів, особливо від вологи, опадів і тривалого впливу прямих сонячних променів.

У жодному разі не зберігайте газонний трактор із паливом в баку всередині приміщень, де випари палива можуть контактувати з відкритим вогнем або іскрами. Зберігайте газонний трактор тільки в приміщеннях, придатних для стоянки автотранспорту.

Не зберігайте газонний трактор на тривалий час, як-от зимівля, з повним паливним баком. Паливо може випаровуватися.

Перед тривалим зберіганням зливайте паливо з паливного бака і карбюратора, щоб уникнути відкладення в паливній системі, а отже проблем із запуском. Для цього зверніться в спеціалізовану майстерню.

12 УСУНЕННЯ НЕСПРАВНОСТЕЙ



ОБЕРЕЖНО!

Небезпека травмування

Рухомі деталі та деталі з гострими краями можуть призвести до травм.

- Завжди носіть захисні рукавиці під час технічного і сервісного обслуговування та очищення!



ПРИМІТКА

У разі виникнення пошкоджень, які не зазначені в цій таблиці, або пошкоджень, з якими користувач не може впоратися сам, слід звернутися до нашої служби підтримки.

Несправність	Причина	Усунення
Двигун не запускається.	Нестача палива.	Заповніть бак; перевірте дренаж бака; перевірте паливний фільтр.
	Погане, забруднене, старе паливо в баку.	Завжди використовуйте свіже паливо з чистих баків; очистіть карбюратор (спеціалізована майстерня).
	Повітряний фільтр забруднений.	Очистіть повітряний фільтр (див. посібник із експлуатації виробника двигуна).
	Запальна іскра відсутня.	Очистіть свічку запалювання і за потреби замініть, перевірте дріт запалювання, перевірте систему запалювання (спеціалізована майстерня).

Несправність	Причина	Усунення
	Забагато палива в камері згоряння двигуна через багаторазові спроби запуску.	Відкриті і висушіть свічку запалювання.
Кабель стартера не працює.	Розряджений стартерний акумулятор або низький заряд стартерного акумулятора.	Зарядіть стартерний акумулятор.
	Вимикач з блокуванням на сидінні водія не працює.	Займіть правильне положення на сидінні водія; вимикач несправний.
	Вимикач з блокуванням на педалі гальма не працюють.	Натисніть на педаль гальма.
	Косильний механізм увімкнено.	Вимкніть косильний механізм.
	Запобіжник на кабелі (+) стартерного акумулятора.	Перевірте запобіжник, за потреби замініть його.
Потужність двигуна знижується.	Занадто висока або волога трава.	Відрегулюйте висоту зрізу; звільніть місце для косильного механізму, виконавши короткий зворотний хід.
	Розвантажувальний канал / косарка засмічені.	Вимкніть двигун і вийміть ключ запалювання! Очистіть розвантажувальний канал / косарку.
	Повітряний фільтр забруднений.	Очистіть повітряний фільтр (див. посібник із експлуатації виробника двигуна).
	Невідповідність карбюратора.	Перевірте налаштування (спеціалізована майстерня).
	Ніж сильно зношений.	Замініть ніж (спеціалізована майстерня).
	Занадто висока швидкість водіння.	Знизьте швидкість водіння.
Газонний трактор сильно вібрує.	Косильний механізм пошкоджений.	Перевірте косильний механізм (спеціалізована майстерня).
Газонний трактор не їде.	З гідростатичним приводом: немає ходового приводу.	Переведіть важіль обходу в робоче положення (див. розділ 7.3 "Переміщення газонного трактора", сторінка 471).
Неакуратне різання.	Ніж зношений, затуплений.	Замініть або заточіть ніж. Збалансуйте перезаточуваний ніж (спеціалізована майстерня)!
	Неправильна висота зрізу.	Відрегулюйте висоту зрізу трави.
	Занадто висока частота обертання двигуна.	Встановіть максимальну частоту обертання двигуна.
	Занадто висока швидкість водіння.	Зменшіть швидкість водіння.

Несправність	Причина	Усунення
	Перепад тиску повітря в шинах.	Накачайте шини, щоб виправити тиск повітря. Зніміть показання правильного тиску повітря в шині.
Травозбірник не наповнюється.	Встановлено занижку висоту зрізу.	Відрегулюйте висоту зрізу трави.
	Трава волога — занадто важка для транспортування повітряним потоком.	Перенесіть час косіння, доки газон не висохне.
	Ніж сильно зношений.	Замініть ніж. (Центр обслуговування клієнтів)
	Газон надто високий.	Двічі косіть газон:
		■ 1-й прохід: макс. висота зрізу
		■ 2-й прохід: бажана висота зрізу
	Тканинний мішок засмічено — немає потоку повітря.	Очистіть тканинний мішок.
	Розвантажувальний канал / косарка засмічено.	Очистіть розвантажувальний канал / косарку.
Індикатор рівня завантаження не працює.	Залишки скошеного матеріалу на індикаторі рівня завантаження.	Видаліть залишки скошеного матеріалу з індикатора рівня завантаження. Потім перевірте правильність роботи.
Ходовий привід, гальмо, зчеплення і косильний механізм.		Віддавайте на перевірку виключно в сервісну майстерню!

13 ГАРАНТІЯ

До закінчення строку давності рекламаций, встановленого за законом, виробник усуває можливі дефекти матеріалу чи виробничий брак шляхом ремонту або заміни (на свій вибір). Строк давності визначається законодавством країни, у якій прилад було куплено.

Гарантія зберігається лише за таких умов:

- Дотримуйтеся цього посібника з експлуатації
- Використання приладу за призначенням
- Використання оригінальних запчастин

Гарантія анулюється за таких умов:

- Самовільний ремонт
- Самовільна зміна технічних характеристик
- Використання не за призначенням

Гарантія не поширюється на:

- Пошкодження лакофарбового покриття, спричинене звичайним зношуванням
- частини, що зношуються, позначені у відомості запасних частин рамкою; xxxxxx (x)
- Двигуни внутрішнього згоряння (діє гарантія виробника двигуна)

Відлік гарантійного терміну розпочинається з дати придбання виробу першим кінцевим споживачем. Дата придбання вказана в чеку. У разі виникнення гарантійного випадку зверніться з цією заявою та оригіналом квитанції, що підтверджує покупку, до свого дилера або в найближчу авторизовану сервісну службу. Це гарантійне зобов'язання не змінює встановлені законом претензії покупця до продавця.




ΜΕΤΑΦΡΑΣΗ ΤΩΝ ΓΝΉΣΙΩΝ ΟΔΗΓΙΩΝ ΧΡΉΣΗΣ**Πίνακας περιεχομένων**

1	Σχετικά με τις παρούσες οδηγίες χρήσης	483	6.6.2	Έλεγχος διακόπτη επαφής μηχανισμού κοπής	491
1.1	Σύμβολα στη σελίδα τίτλου	483	6.6.3	Έλεγχος διακόπτη επαφής καθίσματος	491
1.2	Διευκρινίσεις σημάτων και λέξεις σηματοδότησης	483	6.6.4	Έλεγχος διακόπτη επαφής του κάδου συλλογής χόρτου	491
2	Περιγραφή προϊόντος	483	6.6.5	Έλεγχος διακόπτη επαφής του καναλιού εκκένωσης	491
2.1	Ενδεδειγμένη χρήση	484	7	Λειτουργία του τρακτέρ	492
2.2	Πιθανή εσφαλμένη χρήση	484	7.1	Θεμελιώδη μέτρα προετοιμασίας	492
2.3	Σύμβολα στο μηχάνημα	484	7.2	Χρήση αξεσουάρ	492
2.4	Διατάξεις ασφαλείας και προστασίας	484	7.3	Σπρώξιμο χλοοκοπτικού τρακτέρ	492
2.5	Συνοπτική παρουσίαση προϊόντος	485	7.4	Εκκίνηση και σβήσιμο κινητήρα	492
3	Υποδείξεις ασφαλείας	486	7.5	Πορεία με το τρακτέρ	493
3.1	Χειριστής	486	7.5.1	Προετοιμασία πορείας σε θερμοκρασίες κάτω από τους 10 °C	493
3.2	Μέσα ατομικής προστασίας	486	7.5.2	Πορεία με ποδο-υδροστατικό μηχανισμό μετάδοσης κίνησης	493
3.3	Ασφάλεια στο χώρο εργασίας	486	7.5.3	Πορεία και χλοοκοπή σε πρανή	494
3.4	Ασφάλεια ατόμων, ζώων και περιουσιών	486	7.5.4	Χλοοκοπή με το χλοοκοπτικό τρακτέρ	494
3.5	Ασφάλεια του μηχανήματος	487	8	Καθαρισμός χλοοκοπτικού τρακτέρ	496
3.6	Ηχορρύπανση	487	8.1	Καθαρισμός κάδου συλλογής χόρτου	496
3.7	Χειρισμός βενζίνης και λαδιού	487	8.2	Καθαρισμός περιβλήματος, κινητήρα και μηχανισμού μετάδοσης κίνησης	496
4	Αποσυσκευασία και συναρμολόγηση τρακτέρ	488	8.3	Καθαρισμός του καναλιού εκκένωσης	496
5	Χειριστήρια	488	9	Μεταφορά	497
5.1	Στάνταρ πίνακας οργάνων (01)	488	10	Συντήρηση και φροντίδα	497
5.2	Πεντάλ φρένου/πεντάλ συμπλέκτη	488	10.1	Πρόγραμμα συντήρησης	497
5.3	Χειρισμός μηχανισμού μετάδοσης κίνησης (ταχύτητα πορείας)	489	10.2	Πρόγραμμα λίπανσης	498
5.4	Ποδο-υδροστατικός μηχανισμός μετάδοσης κίνησης	489	10.3	Αλλαγή τροχού	498
5.5	Χειρισμός μηχανισμού κοπής	489	10.4	Μπαταρία εκκίνησης	499
6	Θέση σε λειτουργία	489	10.5	Εξαγωγή μηχανισμού κοπής	500
6.1	Έλεγχος μηχανισμού κοπής	489	10.6	Αλλαγή κωνικών ιμάντων	500
6.2	Πλήρωση με λάδι	489	11	Αποθήκευση	501
6.3	Πλήρωση με καύσιμο	489	12	Βοήθεια σε περίπτωση βλαβών	501
6.4	Έλεγχος πίεσης ελαστικών	490	13	Εγγύηση	503
6.5	Τοποθέτηση κάδου συλλογής χόρτου	490			
6.6	Έλεγχος των διατάξεων ασφαλείας	491			
6.6.1	Έλεγχος διακόπτη επαφής του χειρόφρενου	491			

1 ΣΧΕΤΙΚΑ ΜΕ ΤΙΣ ΠΑΡΟΥΣΕΣ ΟΔΗΓΙΕΣ ΧΡΗΣΗΣ

- Το πρωτότυπο κείμενο αυτών των οδηγιών χρήσης έχει συνταχθεί στη γερμανική γλώσσα. Όλες οι λοιπές γλωσσικές εκδόχές αποτελούν μεταφράσεις του πρωτότυπου κειμένου.
- Διαβάστε οπωσδήποτε τις παρούσες οδηγίες λειτουργίας πριν από τη θέση σε λειτουργία. Αυτό αποτελεί προϋπόθεση για την ασφαλή εργασία και τον απρόσκοπτο χειρισμό.
- Φυλάσσετε τις παρούσες οδηγίες λειτουργίας με τέτοιο τρόπο ώστε να μπορείτε να ανατρέξετε σε αυτές εάν χρειαστείτε κάποια πληροφορία για το μηχάνημα.
- Μεταβιβάζετε σε τρίτα άτομα το μηχάνημα μόνο μαζί με τις παρούσες οδηγίες λειτουργίας.
- Διαβάζετε και τηρείτε τις υποδείξεις ασφαλείας και προειδοποίησης των παρουσών οδηγιών λειτουργίας.
- Τα χλοοκοπτικά τρακτέρ παραδίδονται σε διάφορες παραλλαγές εξοπλισμού. Προσέξτε ότι οι εικόνες μπορεί να διαφέρουν κάπως από το πρωτότυπο. Σε περίπτωση δυσκολίας κατανόησης των περιγραφών, απευθυνθείτε σε εξειδικευμένο συνεργείο ή στον κατασκευαστή.
- Προσέξτε τις συνοδευτικές οδηγίες συναρμολόγησης και λειτουργίας του βενζινοκινητήρα.

1.1 Σύμβολα στη σελίδα τίτλου

Σύμβολο	Σημασία
	Διαβάστε οπωσδήποτε τις παρούσες οδηγίες λειτουργίας πριν από τη θέση σε λειτουργία. Αυτό αποτελεί προϋπόθεση για την ασφαλή εργασία και τον απρόσκοπτο χειρισμό.
	Οδηγίες λειτουργίας
	Μην λειτουργείτε το βενζινοκίνητο μηχάνημα κοντά σε εκτεθειμένες φλόγες ή πηγές θερμότητας.

1.2 Διευκρινίσεις σημάτων και λέξεις σηματοδοσίας



KΙΝΔΥΝΟΣ!

Παρουσιάζει μια άμεσα επικίνδυνη κατάσταση, η οποία – εάν δεν αποφευχθεί – έχει ως συνέπεια θάνατο ή σοβαρό τραυματισμό.



ΠΡΟΕΙΔΟΠΟΙΗΣΗ!

Παρουσιάζει μια πιθανώς επικίνδυνη κατάσταση, η οποία – εάν δεν αποφευχθεί – θα μπορούσε να έχει ως συνέπεια θάνατο ή σοβαρό τραυματισμό.



ΠΡΟΣΟΧΗ!

Παρουσιάζει μια πιθανώς επικίνδυνη κατάσταση, η οποία – εάν δεν αποφευχθεί – θα μπορούσε να έχει ως συνέπεια ελαφρύ ή μέτριο τραυματισμό.

ΠΡΟΣΟΧΗ!

Παρουσιάζει μια κατάσταση, η οποία – εάν δεν αποφευχθεί – θα μπορούσε να έχει ως συνέπεια υλικές ζημιές.



ΥΠΟΔΕΙΞΗ

Ειδικές υποδείξεις για καλύτερη κατανόηση και χειρισμό.

2 ΠΕΡΙΓΡΑΦΗ ΠΡΟΪΟΝΤΟΣ

Τα χλοοκοπτικά τρακτέρ με πίσω εκκένωση κατασκευάζονται σε διάφορες εκδόσεις. Στις παρακάτω περιγραφές των παρουσών οδηγιών λειτουργίας προσέξτε να διαβάσετε τη σωστή περιγραφή για το δικό σας χλοοκοπτικό τρακτέρ.

Χαρακτηριστικά του χλοοκοπτικού τρακτέρ σας:

- Μηχανισμός μετάδοσης κίνησης: ποδο-υδροστατικός
- Συμπλέκτης μαχαιριών: ηλεκτρομαγνητικός
- Πίσω εκκένωση
- Άδειασμα κάδου: Τηλεσκοπικός μοχλός

Επιπλέον υπάρχουν διαφορές στα συστήματα αλέσματος χόρτου, στον τύπο του κινητήρα, στην ισχύ του κινητήρα και στο πλάτος κοπής.

Διαφορές τύπων:

- Πλάτος κοπής
- Είδος μηχανισμού μετάδοσης κίνησης (T3 και T2)
- Όγκος κάδου 220 l, 250 l ή 300 l

2.1 Ενδεδειγμένη χρήση

Το χλοοκοπτικό τρακτέρ προορίζεται για την χλοοκοπή σε οικιακούς κήπους και για χόμπι σε κλίση πρανούς έως 10° (18 %). Πρόσθετες εφαρμογές όπως π.χ. το άλεσμα επιτρέπονται μόνο με χρήση των γνήσιων αξεσουάρ και τηρώντας τις μέγιστες τιμές επιβάρυνσης.

Το παρόν εργαλείο προορίζεται αποκλειστικά για χρήση στον ιδιωτικό τομέα. Κάθε άλλη χρήση, καθώς και μη επιτρεπόμενες μετασκευές και προσθήκες θεωρούνται ως μη προβλεπόμενες και έχουν ως αποτέλεσμα την απώλεια της εγγύησης και του πιστοποιητικού συμμόρφωσης (σήμα CE), καθώς και κάθε αξίωσης ευθύνης για ζημιές του χρήστη ή τρίτων από τον κατασκευαστή.

2.2 Πιθανή εσφαλμένη χρήση

Το χλοοκοπτικό τρακτέρ δεν έχει σχεδιαστεί για επαγγελματική χρήση σε δημόσια πάρκα, αθλητικές εγκαταστάσεις, τη γεωργία ή τη δασοκομία.



ΠΡΟΕΙΔΟΠΟΙΗΣΗ!

Κίνδυνοι από την υπερβολική επιβάρυνση του χλοοκοπτικού τρακτέρ!

Κατά τη χρήση ρυμούλκας προσέχετε να μην γίνεται υπέρβαση των επιτρεπόμενων φορτίων έλξης και των επιτρεπόμενων ανωφερειών/κατωφερειών. Μια τέτοια υπέρβαση μπορεί να επιβαρύνει υπερβολικά την πεδητική ισχύ του χλοοκοπτικού τρακτέρ και να προκαλέσει επικίνδυνες καταστάσεις!



ΥΠΟΔΕΙΞΗ

Προσέξτε ότι το χλοοκοπτικό τρακτέρ δεν έχει άδεια κίνησης σε δρόμο και συνεπώς δεν επιτρέπεται να κινείται σε δημόσιους δρόμους!

2.3 Σύμβολα στο μηχάνημα



Διαβάστε τις οδηγίες χρήσης πριν από τη θέση σε λειτουργία!



Στη διάρκεια της χλοοκοπής πρέπει τα άλλα άτομα, ιδιαίτερα τα ζώα και τα παιδιά, να διατηρούνται μακριά από την περιοχή εργασίας.



Πριν από εργασίες συντήρησης και επισκευής πρέπει να βγάξετε το κλειδί της μίζας!



Προσοχή Κίνδυνος! Κρατάτε μακριά τα χέρια και τα πόδια από το σύστημα κοπής!



Μην κινείστε σε πρανή με κλίση πάνω από 10° (18%)!



Κίνδυνος: Μην πατάτε εδώ!



Κίνδυνος εγκαυμάτων από θερμές επιφάνειες κάτω από το κάλυμμα!

2.4 Διατάξεις ασφαλείας και προστασίας



ΠΡΟΕΙΔΟΠΟΙΗΣΗ!

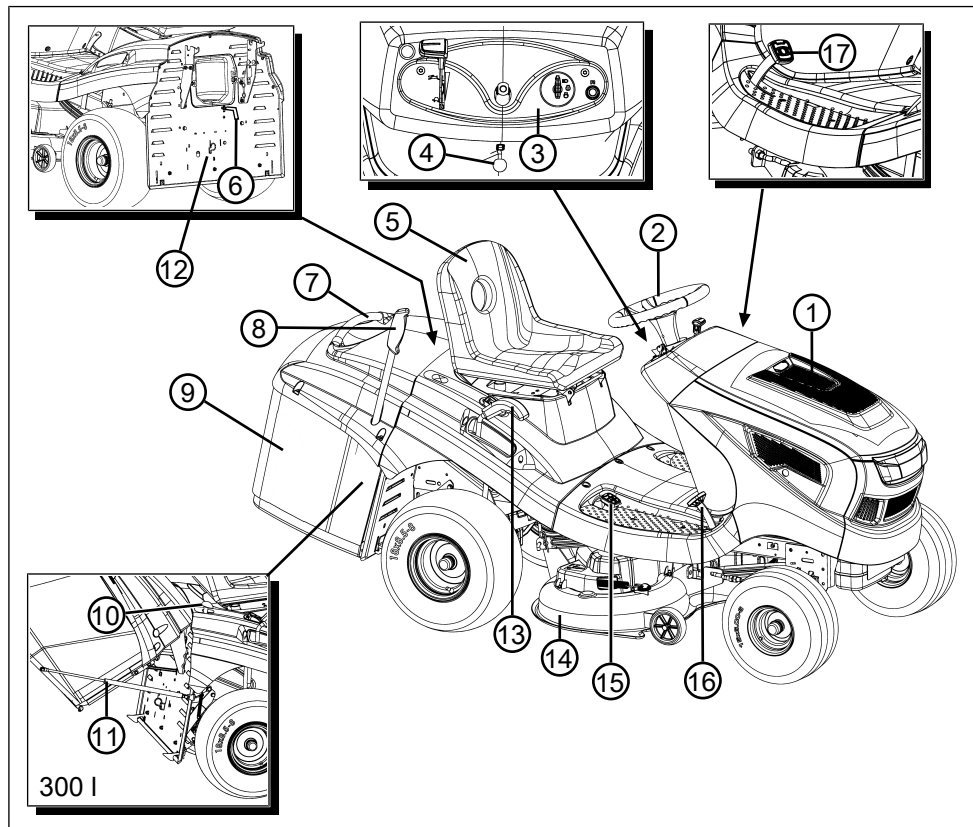
Κίνδυνος από διατάξεις προστασίας που έχουν αφαιρεθεί ή στις οποίες έχουν γίνει παρεμβάσεις!

Απαγορεύεται κάθε λειτουργία με διατάξεις προστασίας που έχουν αφαιρεθεί ή στις οποίες έχουν γίνει παρεμβάσεις. Οι χαλασμένες διατάξεις προστασίας πρέπει να επισκευάζονται αμέσως ή να αντικαθίστανται!

Στις διατάξεις προστασίας ανήκουν κυρίως τα εξής:

- Διακόπτης επαφής φρένου
- Διακόπτης επαφής μηχανισμού κοπής
- Διακόπτης επαφής κάδου συλλογής χόρτου
- Διακόπτης επαφής καθίσματος
- Καλύμματα μηχανισμού κοπής
- Διακόπτης επαφής καναλιού εκκένωσης

2.5 Συνοπτική παρουσίαση προϊόντος



- | | | | |
|---|--|----|--|
| 1 | Καπό κινητήρα | 10 | Ξεκλειδωμα κάδου (μόνο 300 l) |
| 2 | Τιμόνι | 11 | Διάταξη συγκράτησης με πνευματικό αμορτισέρ |
| 3 | Πίνακας οργάνων | 12 | Παράκαμψη μηχανισμού μετάδοσης κίνησης |
| 4 | Μοχλός ακινητοποίησης πεντάλ φρένου | 13 | Ρύθμιση ύψους κοπής |
| 5 | Κάθισμα οδηγού | 14 | Μηχανισμός κοπής |
| 6 | Σύστημα αναγγελίας στάθμης πλήρωσης | 15 | Χειριστήριο οπισθοπορείας μηχανισμού μετάδοσης κίνησης |
| 7 | Λαβή συγκράτησης του κάδου συλλογής χόρτου | 16 | Χειριστήριο εμπροσθοπορείας μηχανισμού μετάδοσης κίνησης |
| 8 | Μοχλός ενεργοποίησης του κάδου συλλογής χόρτου | 17 | Πεντάλ φρένου |
| 9 | Κάδος συλλογής χόρτου | | |

3 ΥΠΟΔΕΪΞΕΙΣ ΑΣΦΑΛΕΙΑΣ



ΚΙΝΔΥΝΟΣ!

Θανάσιμος κίνδυνος και κίνδυνος σοβαρότατων τραυματισμών!

Η άγνοια των υποδείξεων ασφαλείας και των οδηγιών χρήσης μπορεί να έχει ως αποτέλεσμα σοβαρότατους τραυματισμούς ή και τον θάνατο.

- Τηρείτε όλες τις υποδείξεις ασφαλείας και τις οδηγίες χρήσης αυτών των οδηγιών λειτουργίας καθώς και των οδηγιών λειτουργίας, στις οποίες γίνεται παραπομπή, πριν χρησιμοποιήσετε τη μηχανή.
- Φυλάξτε όλα τα παραδιδόμενα έγγραφα για μελλοντική χρήση.

3.1 Χειριστής

- Νέοι ηλικίας κάτω των 16 ετών ή άλλα άτομα που δεν γνωρίζουν τις οδηγίες λειτουργίας απαγορεύεται να χρησιμοποιούν το μηχάνημα. Λαμβάνετε υπόψη τις τυχόν προδιαγραφές ασφαλείας για την ελάχιστη ηλικία του χρήστη της εκάστοτε χώρας.
- Ο χειρισμός του μηχανήματος δεν επιτρέπεται να γίνεται υπό τη επίρεια αλκοόλ, ναρκωτικών ή φαρμάκων.

3.2 Μέσα ατομικής προστασίας

- Για την αποφυγή τραυματισμών της κεφαλής και μελών του σώματος, καθώς και βλαβών της ακοής, πρέπει να φοράτε ενδύματα και μέσα προστασίας σύμφωνα με τις προδιαγραφές.
- Ο ρουχισμός πρέπει να είναι κατάλληλος (εφαρμοστός) και να μην παρεμποδίζει. Σε περίπτωση μακρών μαλλιών να φοράτε οπωσδήποτε δίχτυ μαλλιών. Ποτέ μην φοράτε χαλαρά ρούχα ή αξεσουάρ που μπορούν να τραβηχτούν μέσα στο μηχάνημα, π.χ. κασκόλ, φαρδιά πουκάμισα, μακριές αλυσίδες λαιμού.
- Τα μέσα ατομικής προστασίας περιλαμβάνουν:
 - Ωτασπίδες και προστατευτικά γυαλιά
 - Μακρύ παντελόνι και ανθεκτικά υποδήματα
 - Γάντια προστασίας

3.3 Ασφάλεια στο χώρο εργασίας

- Εργάζεστε μόνο με το φως της ημέρας ή πολύ έντονο τεχνητό φωτισμό.

- Το μηχάνημα πρέπει να λειτουργεί μόνο επάνω σε σταθερό και επίπεδο υπόβαθρο και όχι σε απότομα πρανή.
- Προσέχετε την στατική ασφάλεια.

3.4 Ασφάλεια ατόμων, ζώων και περιουσιών

- Χρησιμοποιείτε το μηχάνημα αποκλειστικά για τις εργασίες για τις οποίες προορίζεται. Η μη προβλεπόμενη χρήση μπορεί να καταλήξει σε τραυματισμούς και υλικές ζημιές.
- Ο χρήστης φέρει την ευθύνη για ατυχήματα με άλλα άτομα και την ιδιοκτησία τους.
- Κρατάτε μακριά τα τρίτα άτομα από την επικίνδυνη περιοχή.
- Θέτετε το μηχάνημα σε λειτουργία μόνον όταν δεν βρίσκονται στο χώρο εργασίας άτομα και ζώα.
- Διατηρείτε μια απόσταση ασφαλείας από άτομα και ζώα ή απενεργοποιήστε τον κινητήρα, όταν πλησιάζουν άτομα ή ζώα.
- Ποτέ μην παίρνετε επιβάτες πάνω στο μηχάνημα.
- Μην κατευθύνετε ποτέ το νέφος καυσαερίων προς άτομα και ζώα καθώς και προς εύφλεκτα προϊόντα και αντικείμενα.
- Μην αγγίζετε ποτέ το πλέγμα αναρρόφησης και αερισμού, όταν ο κινητήρας βρίσκεται σε λειτουργία. Τα περιστρεφόμενα μέρη του μηχανήματος ενδέχεται να προκαλέσουν τραυματισμούς.
- Απενεργοποιείτε πάντοτε το μηχάνημα, όταν δεν το χρειάζεστε, π.χ. όταν αλλάζετε χώρο εργασίας, σε εργασίες συντήρησης και φροντίδας, κατά το γέμισμα του μείγματος βενζίνης/λαδιού.
- Μην κουρεύετε το χόρτο όταν έχει κακοκαιρία. Δεν παρέχεται προστασία από κεραυνοβόληση.
- Να κουρεύετε τα χόρτα πάντα εγκάρσια στα πρανή.
- Το χλοοκοπτικό τρακτέρ μπορεί να προκαλέσει σοβαρούς τραυματισμούς με το βάρος του. Κατά τη φόρτωση και εκφόρτωση του χλοοκοπτικού τρακτέρ για τη μεταφορά με όχημα ή ρυμούλκα να ενεργείτε με πολλή προσοχή.
- Το συγκεκριμένο χλοοκοπτικό τρακτέρ δεν επιτρέπεται να ρυμουλκείται. Χρησιμοποιείτε κατάλληλο όχημα για τη μεταφορά σε δημόσιες οδούς.

- Το χλοοκοπτικό τρακτέρ δεν επιτρέπεται να λειτουργεί μέσα σε κακώς αεριζόμενες περιοχές εργασίας (π.χ. γκαράζ). Τα καυσάερια περιέχουν τοξικό μονοξείδιο του άνθρακα καθώς και άλλες βλαβερές ουσίες.
- Σε περίπτωση ατυχήματος, απενεργοποιήστε αμέσως το μηχάνημα για να αποφύγετε επιπλέον τραυματισμούς και καταστροφή αντικειμένων.
- Μην χρησιμοποιείτε το μηχάνημα με φθαρμένα ή ελαττωματικά εξαρτήματα. Τα φθαρμένα ή ελαττωματικά μέρη του μηχανήματος μπορούν να προκαλέσουν σοβαρούς τραυματισμούς.
- Χρησιμοποιείτε μόνο γνήσια ανταλλακτικά και γνήσια αξεσουάρ.
- Πριν από κάθε χρήση: Ελέγχετε όλες τις διατάξεις ασφαλείας όπως περιγράφεται στις παρούσες οδηγίες λειτουργίας.
- Αποθηκεύετε το μηχάνημα εκτός πρόσβασης από τα παιδιά.
- Υποδεικνύετε σε παιδιά και νέους να μην παίζουν με το μηχάνημα.

3.5 Ασφάλεια του μηχανήματος

- Χρησιμοποιείτε το μηχάνημα αποκλειστικά υπό τις εξής συνθήκες:
 - Το μηχάνημα δεν είναι ακάθαρτο.
 - Το μηχάνημα δεν παρουσιάζει καμία ζημία.
 - Όλα τα χειριστήρια είναι λειτουργικά.
- Μην υπερφορτώνετε το μηχάνημα. Το μηχάνημα προορίζεται για ελαφρές εργασίες στον ιδιωτικό τομέα. Η υπερφόρτωση καταλήγει σε πρόκληση ζημιών στο μηχάνημα.
- Μην λειτουργείτε ποτέ το μηχάνημα με φθαρμένα ή ελαττωματικά εξαρτήματα. Αντικαθιστάτε πάντοτε τα ελαττωματικά εξαρτήματα με γνήσια ανταλλακτικά του κατασκευαστή. Σε περίπτωση χρήσης του μηχανήματος με φθαρμένα ή ελαττωματικά εξαρτήματα αποκλείεται κάθε αξίωση εγγύησης έναντι του κατασκευαστή.
- Οι εργασίες επισκευής επιτρέπεται να εκτελούνται μόνο από αρμόδια ειδικευμένα συνεργεία ή από κέντρα σέρβις της εταιρείας μας.

3.6 Ηχορρύπανση

Η ηχορρύπανση ως ένα βαθμό με αυτήν τη μηχανή είναι αναπόφευκτη. Μεταφέρετε τις θορυβώδεις εργασίες σε επιτρεπόμενες για το σκοπό αυ-

τό ώρες. Τηρείτε τις ώρες κοινής ησυχίας και περιορίστε τη διάρκεια των εργασιών στο απαραίτητο. Για την προσωπική σας προστασία και την προστασία των ατόμων που βρίσκονται κοντά πρέπει να φοράτε κατάλληλη προστασία ακοής.

3.7 Χειρισμός βενζίνης και λαδιού

- Κίνδυνος έκρηξης και κίνδυνος πυρκαγιάς: Σε περίπτωση διαρροής μείγματος βενζίνης/αέρα δημιουργείται εκρηκτική ατμόσφαιρα. Σε περίπτωση ακατάλληλου χειρισμού του καυσίμου, ενδέχεται να προκληθεί ανάφλεξη, έκρηξη και πυρκαγιά με αποτέλεσμα βαρύ τραυματισμό έως και θάνατο. Προσέξτε τα εξής:
 - Μην καπνίζετε όταν χειρίζεστε βενζίνη.
 - Χειριστείτε τη βενζίνη μόνο σε εξωτερικούς χώρους και ποτέ σε εσωτερικούς χώρους.
 - Λαμβάνετε οπωσδήποτε υπόψη τους κανόνες συμπεριφοράς που παρατίθενται παρακάτω.
- Η μεταφορά και η αποθήκευση της βενζίνης και του λαδιού πρέπει να εκτελείται αποκλειστικά στους ειδικούς περιέκτες. Διασφαλίστε ότι τα παιδιά δεν έχουν πρόσβαση στην αποθηκευμένη βενζίνη και το λάδι.
- Προς αποφυγή μόλυνσης του εδάφους (προστασία του περιβάλλοντος) διασφαλίστε ότι κατά τον ανεφοδιασμό δεν εισέρχεται βενζίνη ή λάδι στο χώμα. Χρησιμοποιείτε χωνί κατά τον ανεφοδιασμό.
- Μην ανεφοδιάζετε ποτέ το εργαλείο με καύσιμο σε κλειστούς χώρους. Ενδέχεται να συσσωρευτούν αναθυμιάσεις βενζίνης στο πάτωμα και ως εκ τούτου να προκληθεί ανάφλεξη ή και έκρηξη.
- Απομακρύνετε αμέσως με ένα πανί τυχόν βενζίνη που υπερχειλίσει από το εργαλείο και από το πάτωμα. Αφήστε τα υφάσματα, με τα οποία σκουπίσατε βενζίνη, να στεγνώσουν σε έναν καλά αεριζόμενο χώρο, προτού τα διαθέσετε. Διαφορετικά, ενδέχεται να αυτοαναφλεγούν ξαφνικά.
- Σε περίπτωση υπερχειλίσεως βενζίνης, δημιουργούνται αναθυμιάσεις βενζίνης. Για το λόγο αυτό, μην ενεργοποιείτε το εργαλείο στον ίδιο χώρο, αλλά σε απόσταση τουλάχιστον 3 μέτρων.
- Αποφύγετε τη δερματική επαφή με προϊόντα πετρελαίου. Μην εισπνέετε τις αναθυμιάσεις βενζίνης. Φοράτε πάντοτε προστατευτικά γάντια κατά τον ανεφοδιασμό καυσίμου. Αλλά-

ζετε και καθαρίζετε συχνά τον προστατευτικό ρουχισμό.

- Προσέξτε να μην έρθει ο ρουχισμός σας σε επαφή με τη βενζίνη. Εάν πέσει βενζίνη στο ρουχισμό σας, αλλάξτε τον αμέσως.
- Μην ανεφοδιάζετε ποτέ το εργαλείο με καύσιμο όταν ο κινητήρας λειτουργεί ή όταν το εργαλείο είναι ζεστό.

4 ΑΠΟΣΥΣΚΕΥΑΣΙΑ ΚΑΙ ΣΥΝΑΡΜΟΛΟΓΗΣΗ ΤΡΑΚΤΕΡ

Λαμβάνετε υπόψη τις συνοδευτικές οδηγίες συναρμολόγησης για την αποσυσκευασία και συναρμολόγηση του τρακτέρ.



ΥΠΟΔΕΙΞΗ

Λαμβάνετε υπόψη τις συνοδευτικές οδηγίες λειτουργίας του βενζινοκινητήρα.



ΠΡΟΕΙΔΟΠΟΙΗΣΗ!

Κίνδυνοι λόγω ημιτελούς συναρμολόγησης!

Το χλοοκοπτικό τρακτέρ δεν επιτρέπεται να λειτουργήσει πριν να συναρμολογηθεί πλήρως!

Εκτελέστε όλες τις εργασίες συναρμολόγησης που περιγράφονται στις οδηγίες συναρμολόγησης. Σε περίπτωση αμφιβολίας πριν από τη θέση σε λειτουργία ρωτήστε έναν ειδικό για το αν εκτελέστηκαν σωστά η συναρμολόγηση!

Ελέγξτε αν υπάρχουν όλες οι διατάξεις ασφαλείας και προστασίας και ότι είναι λειτουργικές!

5 ΧΕΙΡΙΣΤΗΡΙΑ

Στη συνέχεια περιγράφονται τα χειριστήρια των χλοοκοπτικών τρακτέρ με πίσω εκκένωση. Προσέξτε να διαβάσετε τη σωστή περιγραφή για το δικό σας χλοοκοπτικό τρακτέρ.

5.1 Στάνταρ πίνακας οργάνων (01)

Ρύθμιση του αριθμού στροφών κινητήρα (01/2)



ΥΠΟΔΕΙΞΗ

Προσέξτε ότι η ενεργοποίηση του ρυθμιστή κατά τη λειτουργία πορείας επηρεάζει την ταχύτητα κίνησης!

Σε ρυθμιστή με ενσωματωμένο τσοκ:

Μετατοπίζοντας τον ρυθμιστή (01/2) αυξάνεται και μειώνεται ο αριθμός στροφών του κινητήρα, ενώ στην τέρμα επάνω θέση ενεργοποιείται το τσοκ.



Ενεργοποίηση τσοκ: Μετακινήστε τον ρυθμιστή τελείως προς τα επάνω έως το σήμα του τσοκ. Χρησιμοποιείτε αυτή τη θέση μόνο για την εκκίνηση του κινητήρα.

Υπόδειξη: Ορισμένες παραλλαγές τρακτέρ έχουν ξεχωριστό κουμπί τσοκ (01/1) στον πίνακα οργάνων. Πρέπει να τραβιέται και αυτό για την εκκίνηση του τρακτέρ. Ενώσω λειτουργεί ο κινητήρας σπρώξτε πάλι αργά προς τα πίσω το κουμπί!



Λειτουργία χλοοκοπής: Σε αυτήν τη θέση ο κινητήρας λειτουργεί με τον μέγιστο αριθμό στροφών.



Ρελαντί: Σε αυτήν τη θέση ο κινητήρας λειτουργεί με τον ελάχιστο αριθμό στροφών.

Κλειδαριά μίζας (01/3, 05)

Θέση	Λειτουργία
0	Κινητήρας σβηστός. Το κλειδί της μίζας μπορεί να αφαιρεθεί.
I	Προβολείς ενεργοί. Μετά την εκκίνηση του κινητήρα ενεργοποιούνται σε αυτήν τη θέση οι προβολείς.
II	Θέση λειτουργίας, όταν λειτουργεί ο κινητήρας.
III	Θέση εκκίνησης για την εκκίνηση του κινητήρα. Μόλις ξεκινήσει ο κινητήρας, αφήστε το κλειδί. Θα επιστρέψει στη θέση λειτουργίας II.

5.2 Πεντάλ φρένου/πεντάλ συμπλέκτη

- **Φρένο:** Εάν πατήσετε το πεντάλ φρένου/πεντάλ συμπλέκτη (03/1) μέχρι τέρμα προς τα κάτω ενεργοποιείται το φρένο στον μηχανισμό μετάδοσης κίνησης και το τρακτέρ φρενάρει.
- **Χειρόφρενο:** Εάν με τέρμα πατημένο πεντάλ φρένου/πεντάλ συμπλέκτη (03/1) τραβήξετε προς τα επάνω τον μοχλό ακινητοποίησης (03/2, 01/5), το φρένο ασφαλίζει. Το φρένο λύνεται πατώντας ξανά το πεντάλ.

5.3 Χειρισμός μηχανισμού μετάδοσης κίνησης (ταχύτητα πορείας)

Τα χλοοκοπτικά τρακτέρ εξοπλίζονται με ποδο-υδροστατικό μηχανισμό μετάδοσης κίνησης.

Για την εμπροσθοπορεία και την οπισθοπορεία βρίσκονται δύο ξεχωριστά πεντάλ στην δεξιά πλευρά.

Κατεύθυνση πορείας	Περιγραφή
Εμπρός	Πατήστε το μπροστινό πεντάλ (02/1), για να κινηθείτε προς τα εμπρός.
Πίσω	Πατήστε το πίσω πεντάλ (02/2), για να κινηθείτε προς τα πίσω. Υποδειξη: Εάν πατηθεί μόνο το πεντάλ της οπισθοπορείας απενεργοποιείται ο μηχανισμός κοπής. Λειτουργία χλοοκοπής με οπισθοπορεία: δείτε Κεφάλαιο 7.5.4.2 "Λειτουργία χλοοκοπής στην οπισθοπορεία", σελίδα 494.

5.4 Ποδο-υδροστατικός μηχανισμός μετάδοσης κίνησης

Ο ποδο-υδροστατικός μηχανισμός μετάδοσης κίνησης ενεργοποιείται με δύο πεντάλ (02/1 και 02/2).

Για την **εκκίνηση της πορείας** λύστε πρώτα το χειρόφρενο (01/5) με τον κινητήρα σε λειτουργία και μετά πατήστε το πεντάλ (02/1) για την εμπροσθοπορεία ή το πεντάλ (02/2) για την οπισθοπορεία. Όσο περισσότερο πατάτε το πεντάλ, τόσο γρηγορότερα κινείστε προς την επιλεγμένη κατεύθυνση.

Εμπροσθοπορεία: Πατήστε το μπροστινό πεντάλ (02/1).

Οπισθοπορεία: Πατήστε το πίσω πεντάλ (02/2).

5.5 Χειρισμός μηχανισμού κοπής

Ρύθμιση ύψους κοπής

Ο μηχανισμός κοπής του τρακτέρ μπορεί να ρυθμίζεται σε πολλές βαθμίδες ύψους από έναν μοχλό ρύθμισης (04/1) δεξιά δίπλα από το κάθισμα του οδηγού.

1. Κινήστε τον μοχλό ρύθμισης (04/1) προς την επιθυμητή κατεύθυνση. Ο μοχλός προς τα κάτω σημαίνει χαμηλό ύψος κοπής, ενώ ο μοχλός προς τα επάνω σημαίνει μεγάλο ύψος κοπής.

Ενεργοποίηση μηχανισμού κοπής

Ηλεκτρική σύζευξη: Δεξιά δίπλα από το κάθισμα του οδηγού υπάρχει ένας διακόπτης (04/2). Ενεργοποιήστε με αυτόν τον μηχανισμό κοπής.

6 ΘΈΣΗ ΣΕ ΛΕΙΤΟΥΡΓΙΑ



ΠΡΟΕΙΔΟΠΟΙΗΣΗ!

Κίνδυνοι λόγω ημιτελούς συναρμολόγησης!

Το χλοοκοπτικό τρακτέρ δεν επιτρέπεται να λειτουργήσει πριν να συναρμολογηθεί πλήρως!

Εκτελέστε όλες τις εργασίες συναρμολόγησης που περιγράφονται στις οδηγίες συναρμολόγησης. Σε περίπτωση αμφιβολίας πριν από τη θέση σε λειτουργία ρωτήστε έναν ειδικό για το αν εκτελέστηκε σωστά η συναρμολόγηση!

Ελέγξτε αν υπάρχουν όλες οι διατάξεις ασφαλείας και προστασίας και ότι είναι λειτουργικές!

6.1 Έλεγχος μηχανισμού κοπής

Πριν από τη χρήση πρέπει πάντα να ελέγχεται με οπτικό έλεγχο αν έχουν φθαρεί ή έχουν ζημιές το εργαλείο κοπής, οι πείροι στερέωσης και η συνολική μονάδα κοπής. Για την αποφυγή αζυγοσταθμίας τα φθαρμένα ή χαλασμένα μαχαίρια πρέπει να αντικαθίστανται με καινούργια.

6.2 Πλήρωση με λάδι

Πριν από την πρώτη θέση σε λειτουργία πρέπει να γεμίσει με λάδι ο κινητήρας. Προσέξτε σχετικά τις οδηγίες του κατασκευαστή του κινητήρα. Προσέξτε επίσης ότι η στάθμη του λαδιού πρέπει να ελέγχεται σε τακτικά διαστήματα και ενδεχομένως να συμπληρώνεται λάδι.

6.3 Πλήρωση με καύσιμο



ΠΡΟΕΙΔΟΠΟΙΗΣΗ!

Κίνδυνοι κατά τον χειρισμό του καυσίμου!

Το καύσιμο είναι λίαν εύφλεκτο. Η πλήρωση του ρεζερβουάρ καυσίμου πρέπει να γίνεται μόνο σε εξωτερικό χώρο! Μην καπνίζετε! Μην κάνετε τον ανεφοδιασμό με τον κινητήρα σε λειτουργία ή ζεστό!

Χρησιμοποιείτε για τον ανεφοδιασμό ένα κατάλληλο χωνί ή έναν αγωγό πλήρωσης, ώστε να μην μπορεί να χυθεί καύσιμο επάνω στον κινητήρα, το περιβλήμα ή στο έδαφος.

Για λόγους ασφαλείας πρέπει να αντικαθίσταται η τάπα του ρεζερβουάρ καυσίμου και άλλες τάπες ρεζερβουάρ σε περίπτωση ζημιάς.

Εάν έχει υπερχειλίσει καύσιμο, δεν επιτρέπεται να εκκινήθει ο κινητήρας. Το τρακτέρ πρέπει να απομακρύνεται από το σημείο που έχει ρυπανθεί με καύσιμο και το χυμένο καύσιμο πρέπει να συλλέγεται και να σκουπίζεται από το έδαφος, τον κινητήρα και το περιβάλλον με ένα πανί.

Πρέπει να αποφεύγεται κάθε απόπειρα εκκίνησης ώσπου να διαλυθούν οι ατμοί του καυσίμου.

Φυλάσσετε το καύσιμο μόνο στα σχετικά προβλεπόμενα δοχεία.

Χρησιμοποιείτε αμόλυβδη βενζίνη, τουλ. ROZ 91.

Πλήρωση ρεζερβουάρ

1. Σβήνετε τον κινητήρα και αφαιρείτε για λόγους ασφαλείας το κλειδί από τη μίζα.
2. Περιμένετε ώσπου να κρυώσει λίγο ο κινητήρας (κίνδυνος έκρηξης από την ανάφλεξη καυσίμου!).
3. Ανοίξτε το καπό του κινητήρα.
4. Ανοίξτε την τάπα του ρεζερβουάρ (06/1) και συμπληρώστε καύσιμο.

Υποδείξη: Αποφύγετε την υπερπλήρωση της δεξαμενής καυσίμου!

5. Κλείστε την τάπα του ρεζερβουάρ (06/1).
6. Κλείστε το καπό του κινητήρα.

6.4 Έλεγχος πίεσης ελαστικών

- Ελέγχετε την πίεση των ελαστικών σε τακτικά διαστήματα.
- Διαβάστε την απαιτούμενη πίεση αέρα στα ελαστικά (συστήνεται 1 bar).



ΥΠΟΔΕΙΞΗ

1 PSI = 0,07 bar.

Η πίεση των ελαστικών μπορεί να ελεγχθεί με μια ποδοαντλία αέρος και να συμπληρωθεί αέρας.

6.5 Τοποθέτηση κάδου συλλογής χόρτου

Τα χλοοκοπτικά τρακτέρ παραδίδονται με κάδο συλλογής χόρτου. Προσέξτε ότι οι εικόνες μπορεί να διαφέρουν κάπως από το πρωτότυπο.

Ρύθμιση συστήματος αναγγελίας στάθμης πλήρωσης κάδου συλλογής χόρτου

Το σύστημα αναγγελίας στάθμης πλήρωσης δηλώνει με μια κόρνα ότι πρέπει να αδειάσει ο κάδος συλλογής χόρτου.

Το σύστημα αναγγελίας στάθμης πλήρωσης μπορεί να ρυθμιστεί σε 6 θέσεις ανάλογα με τις ι-

διότητες του προϊόντος κοπής. Όταν είναι στεγνό το προϊόν κοπής στρώστε το σύστημα αναγγελίας στάθμης πλήρωσης προς τις μικρότερες θέσεις. Όταν είναι βρεγμένο ή υγρό το προϊόν κοπής ρυθμίστε μακρύτερα το σύστημα αναγγελίας στάθμης πλήρωσης. Με αυτόν τον τρόπο επηρεάζεται η πλήρωση του κάδου συλλογής χόρτου.

1. Σβήστε τον κινητήρα δείτε *Κεφάλαιο 7.4 "Εκκίνηση και σβήσιμο κινητήρα"*, σελίδα 492.
2. Βγάλτε τον κάδο συλλογής χόρτου δείτε *Κεφάλαιο 8.1 "Καθαρισμός κάδου συλλογής χόρτου"*, σελίδα 496.
3. Ρυθμίστε το σύστημα αναγγελίας στάθμης πλήρωσης (07/1) στο προϊόν κοπής (07/a), ώσπου να ασφαλίσει στην επιθυμητή θέση.
4. Αναρτήστε ξανά τον κάδο συλλογής χόρτου δείτε *Κεφάλαιο 6.5 "Τοποθέτηση κάδου συλλογής χόρτου"*, σελίδα 490.

Ανάρτηση κάδου συλλογής χόρτου (220 l, 250 l)

1. Κρατήστε τον κάδο συλλογής χόρτου με το ένα χέρι από τη λαβή του κάδου (08/1) και με το άλλο χέρι από το άνοιγμα συγκράτησης στην πίσω πλευρά (08/2).
2. Βάλτε συμμετρικά τον κάδο συλλογής χόρτου μέσα στον οδηγό (08/3). Σε αυτήν τη διαδικασία ευθυγραμμίστε τα δύο σημάδια στο περίβλημα και στον κάδο συλλογής χόρτου.
3. Κλίνετε τον κάδο συλλογής χόρτου με το άλλο χέρι ελαφρώς προς τα εμπρός (08/a), ώστε να ασφαλίσει το μπροστινό μέρος του κάδου συλλογής χόρτου.
4. Μετακινήστε τώρα τον κάδο συλλογής χόρτου ξανά προς τα κάτω (08/b).
5. Ελέγξτε τη σωστή έδραση του κάδου συλλογής χόρτου.

Ανάρτηση κάδου συλλογής χόρτου (300 l)

1. Ασφαλίστε τα πνευματικά αμορτισέρ στα κοιλίε στερέωσης του κάδου συλλογής χόρτου (11/1).
2. Κρατήστε τον κάδο συλλογής χόρτου με το ένα χέρι από τη λαβή του κάδου (08/1) και με το άλλο χέρι από το άνοιγμα συγκράτησης στην πίσω πλευρά (08/2).
3. Βάλτε συμμετρικά τον κάδο συλλογής χόρτου μέσα στον οδηγό (08/3). Σε αυτήν τη διαδικασία ευθυγραμμίστε τα δύο σημάδια στο περίβλημα και στον κάδο συλλογής χόρτου.
4. Κλίνετε τον κάδο συλλογής χόρτου με το άλλο χέρι ελαφρώς προς τα εμπρός (08/a), ώστε να ασφαλίσει το μπροστινό μέρος του κάδου συλλογής χόρτου.

5. Μετακινήστε τώρα τον κάδο συλλογής χόρτου ξανά προς τα κάτω (08/b).
6. Ελέγξτε τη σωστή έδραση του κάδου συλλογής χόρτου.
7. Ασφαλίστε τα πνευματικά αμορτισέρ στα σημεία στερέωσης του πλαισίου τρακτέρ (11/2).

6.6 Έλεγχος των διατάξεων ασφαλείας

Οι διατάξεις ασφαλείας πρέπει να ελέγχονται πριν από κάθε εκκίνηση του χλοοκοπτικού τρακτέρ.



ΠΡΟΕΙΔΟΠΟΙΗΣΗ!

Κίνδυνος κατά τον έλεγχο των διατάξεων ασφαλείας!

Οι διατάξεις ασφαλείας επιτρέπεται να ελέγχονται μόνο από το κάθισμα του οδηγού και μόνο όταν δεν υπάρχουν άλλα άτομα ή ζώα στη γύρω περιοχή!

Εκτελείτε όλους τους ελέγχους σε επίπεδο υπόστρωμα, ώστε το χλοοκοπτικό τρακτέρ να μην μπορεί να κυλίσει αθέλητα.

6.6.1 Έλεγχος διακόπτη επαφής του χειρόφρενου

Ο διακόπτης επαφής του χειρόφρενου διασφαλίζει ότι ο κινητήρας μπορεί να εκκινηθεί μόνο όταν είναι τραβηγμένο το χειρόφρενο.

Προϋπόθεση: Ο κινητήρας είναι σβηστός.

1. Καθίστε στο κάθισμα του οδηγού.
2. Λύστε το χειρόφρενο πατώντας το πεντάλ του φρένου (03/1).
3. Προσπαθήστε να εκκινήσετε τον κινητήρα (κλειδί μίζας στη θέση III) (05).



ΥΠΟΔΕΙΞΗ

Ο κινητήρας δεν επιτρέπεται να μπορεί να εκκινηθεί!

6.6.2 Έλεγχος διακόπτη επαφής μηχανισμού κοπής

Ο διακόπτης επαφής μηχανισμού κοπής διασφαλίζει ότι δεν μπορεί να εκκινηθεί ο κινητήρας όταν είναι ενεργοποιημένος ο μηχανισμός κοπής.

1. Ο κινητήρας είναι σβηστός.
2. Καθίστε στο κάθισμα του οδηγού.
3. Πατήστε το πεντάλ του φρένου (03/1) και τραβήξτε το χειρόφρενο (03/2, 01/5).
4. Συζευξίστε τον μηχανισμό κοπής.
5. Προσπαθήστε να εκκινήσετε τον κινητήρα (κλειδί μίζας στη θέση III) (05).



ΥΠΟΔΕΙΞΗ

Ο κινητήρας δεν επιτρέπεται να μπορεί να εκκινηθεί!

6.6.3 Έλεγχος διακόπτη επαφής καθίσματος

Ο διακόπτης επαφής καθίσματος διασφαλίζει ότι ο κινητήρας σβήνει όταν δεν βρίσκεται πλέον κανένα άτομο στο κάθισμα του οδηγού και είναι ενεργοποιημένος ο μηχανισμός κοπής.

1. Καθίστε στο κάθισμα του οδηγού.
2. Πατήστε το πεντάλ του φρένου (03/1) και τραβήξτε το χειρόφρενο (03/2, 01/5).
3. Εκκινήστε τον κινητήρα και αφήστε τον να λειτουργήσει με μέγιστο αριθμό στροφών.
4. Συζευξίστε τον μηχανισμό κοπής.
5. Σηκωθείτε όρθιοι για να αποφορτίσετε το κάθισμα (μην κατεβείτε από το μηχανήμα!).



ΥΠΟΔΕΙΞΗ

Ο κινητήρας πρέπει να σβήσει!

6.6.4 Έλεγχος διακόπτη επαφής του κάδου συλλογής χόρτου

Ο διακόπτης επαφής στον κάδο συλλογής χόρτου διασφαλίζει ότι ο κινητήρας θα σβήσει όταν ο κάδος συλλογής χόρτου δεν είναι σωστά αναρτημένος και ενώ είναι ενεργοποιημένος ο μηχανισμός κοπής.

1. Καθίστε στο κάθισμα του οδηγού.
2. Πατήστε το πεντάλ του φρένου (03/1) και τραβήξτε το χειρόφρενο (03/2, 01/5).
3. Εκκινήστε τον κινητήρα και αφήστε τον να λειτουργήσει με μέγιστο αριθμό στροφών.
4. Συζευξίστε τον μηχανισμό κοπής.
5. Σηκώστε ελαφρώς τον άδειο κάδο συλλογής χόρτου ή πατήστε τον διακόπτη ανοίγματος.



ΥΠΟΔΕΙΞΗ

Ο κινητήρας πρέπει να σβήσει!

6.6.5 Έλεγχος διακόπτη επαφής του καναλιού εκκένωσης

Ο διακόπτης επαφής του καναλιού εκκένωσης διασφαλίζει ότι το χλοοκοπτικό τρακτέρ δεν μπορεί να εκκινηθεί με βγαλμένο το κανάλι εκκένωσης.

1. Βγάλτε τον κάδο συλλογής χόρτου.
2. Αφαιρέστε το κανάλι εκκένωσης (15):
 - Λύστε τις βιδοθελιές (15/1).

- Τραβήξτε το κανάλι εκκένωσης (15/2) λίγο προς τα έξω.
- 3. Καθίστε στο κάθισμα του οδηγού.
- 4. Πατήστε το πεντάλ του φρένου (03/1) και τραβήξτε το χειρόφρενο (03/2, 01/5).
- 5. Εκκινήστε τον κινητήρα.

**ΥΠΟΔΕΙΞΗ**

Ο κινητήρας δεν επιτρέπεται να μπορεί να εκκινήθει!

7 ΛΕΙΤΟΥΡΓΙΑ ΤΟΥ ΤΡΑΚΤΕΡ**ΠΡΟΕΙΔΟΠΟΙΗΣΗ!****Κίνδυνοι από ανεπαρκή γνώση του χλοοκοπτικού τρακτέρ!**

Διαβάστε προσεκτικά τις οδηγίες λειτουργίας προτού ξεκινήσετε!

Προσέχετε ιδιαίτερα όλες τις υποδείξεις ασφαλείας!

Εκτελείτε με επίγνωση όλες τις εργασίες συναρμολόγησης και όλες τις εργασίες για τη θέση σε λειτουργία. Σε περίπτωση αμφιβολιών να ρωτάτε τον κατασκευαστή!

7.1 Θεμελιώδη μέτρα προετοιμασίας

- Στη διάρκεια της χλοοκοπής να φοράτε πάντα ανθεκτικά υποδήματα και μακριά παντελόνια. Ποτέ μην κουρεύετε χόρτα με γυμνά πόδια ή ανοιχτά σανδάλια.
- Ελέγξτε όλο το έδαφος όπου θα χρησιμοποιηθεί το χλοοκοπτικό τρακτέρ και αφαιρέστε όλες τις πέτρες, τα κλαριά, τα σύρματα, τα κόκκαλα και όλα τα ξένα σώματα που μπορεί να πιαστούν και να εκσφενδονιστούν. Να προσέχετε για ξένα σώματα επίσης κατά τη διάρκεια της χλοοκοπής.
- Εκτελέστε όλες τις εργασίες που περιγράφονται στη θέση σε λειτουργία. Αυτό ισχύει ιδιαίτερα για τον έλεγχο των διατάξεων ασφαλείας.
- Για την έλξη φορτίων να χρησιμοποιείτε μόνο σύστημα ρυμούλκησης! Μην υπερβαίνετε το φορτίο στήριξης.
- Δεν επιτρέπεται η μεταφορά αντικειμένων επάνω στο χλοοκοπτικό τρακτέρ!

7.2 Χρήση αξεσουάρ**ΠΡΟΕΙΔΟΠΟΙΗΣΗ!****Κίνδυνος από λάθος αξεσουάρ ή λάθος χρήση αξεσουάρ!**

Χρησιμοποιείτε πάντα μόνο γνήσια αξεσουάρ του κατασκευαστή του τρακτέρ!

Λαμβάνετε υπόψη τις προδιαγραφές χρήσης από τις εκάστοτε συνοδευτικές οδηγίες χειρισμού!

Μέσω της χρήσης μη εγκεκριμένων αξεσουάρ ή της λάθος χρήσης μπορούν να προκύψουν μεγάλοι κίνδυνοι για τον χειριστή και τρίτους. Το χλοοκοπτικό τρακτέρ θα μπορούσε να υπερφορτωθεί. Αυτό μπορεί να οδηγήσει σε σοβαρά ατυχήματα.

7.3 Σπρώξιμο χλοοκοπτικού τρακτέρ**ΠΡΟΣΟΧΗ!****Κίνδυνος κατά το σπρώξιμο σε επικλινείς επιφάνειες!**

Σπρώχνετε το χλοοκοπτικό τρακτέρ μόνο σε οριζόντιες επιφάνειες! Στις επικλινείς επιφάνειες το χλοοκοπτικό τρακτέρ μπορεί να κυλίσει ανεξέλεγκτα προς τα κάτω.

Όταν υπάρχει ποδο-υδροστατικός μηχανισμός κίνησης

Ο μοχλός παράκαμψης (12/1) βρίσκεται στον πίσω δεξιό θόλο τροχού. Ξεκλείδωμα παράκαμψης:

1. Τραβήξτε έξω τον μοχλό παράκαμψης (12/1) και κρεμάστε τον προς τα επάνω.
2. Λύστε το φρένο. Τώρα μπορεί να σπρωχτεί το χλοοκοπτικό τρακτέρ.
3. Φέρτε πίσω τον μοχλό παράκαμψης (12/1) μετά το σπρώξιμο, ώστε ο υδροστατικός μηχανισμός μετάδοσης κίνησης να τεθεί ξανά σε λειτουργία.

7.4 Εκκίνηση και σβήσιμο κινητήρα**ΠΡΟΕΙΔΟΠΟΙΗΣΗ!****Κίνδυνος τραυματισμού από κεραυνοβόληση**

Το μηχάνημα δεν έχει προστασία από κεραυνοβόληση.

- Μην κουρεύετε το χόρτο όταν έχει κακοκαιρία.

Εκκίνηση κινητήρα

1. Καθίστε στο κάθισμα του οδηγού.

2. Πατήστε το πεντάλ του φρένου (03/1) στην αριστερή πλευρά μέχρι τέρμα και ασφαλίστε το με τον μοχλό ακινητοποίησης (03/2).
3. Να βεβαιώνετε ότι ο μηχανισμός κοπής ΔΕΝ έχει συζευχθεί. Ελέγξτε σχετικά τη θέση του διακόπτη τούμπλερ (04/2).
4. Κινήστε τον ρυθμιστή (01/2) για τον αριθμό στροφών του κινητήρα προς το επάνω τέρμα. Ανάλογα με την παραλλαγή εξοπλισμού εκεί βρίσκεται το σήμα του τσοκ. Εάν όχι, τραβήξτε το ξεχωριστό κουμπί τσοκ (01/1).
5. Βάλτε το κλειδί της μίζας μέσα στην κλειδαριά της μίζας (01/3, 05).
6. Περιστρέψτε το κλειδί της μίζας στη θέση "III" και κρατήστε το ώσπου να πάρει μπροστά ο κινητήρας.
Υποδειξη: Για την προστασία της μπαταρίας εκκίνησης η προσπάθεια εκκίνησης δεν πρέπει να διαρκεί περισσότερο από περ. 5 δευτερόλεπτα.
7. Μετά αφήστε το κλειδί της μίζας και θα επιστρέψει αυτόματα στη θέση "I".
8. Κινήστε τον ρυθμιστή (01/2) για τον αριθμό στροφών του κινητήρα προς τη θέση λειτουργίας. Στην παραλλαγή εξοπλισμού με κουμπί τσοκ, εισάγετε πάλι μέσα το κουμπί (01/1).

Σβήσιμο κινητήρα

1. Απενεργοποιήστε τον μηχανισμό κοπής (04/2).
2. Θέστε τον ρυθμιστή (01/2) για τον αριθμό στροφών του κινητήρα προς τη θέση ρελαντί.
3. Πατήστε το πεντάλ του φρένου (03/1) και ασφαλίστε το με τον μοχλό ακινητοποίησης (03/2).
4. Περιστρέψτε το κλειδί της μίζας (05) στη θέση "0".
5. Βγάλτε το κλειδί της μίζας.



ΠΡΟΕΙΔΟΠΟΙΗΣΗ!

Κίνδυνος από θερμό κινητήρα!

Κατά το σβήσιμο του κινητήρα προσέξτε ότι τα θερμά μέρη του κινητήρα (π.χ. το σιλανσιέ) δεν μπορούν να αναφλέξουν αντικείμενα ή υλικά που βρίσκονται στη γύρω περιοχή!

7.5 Πορεία με το τρακτέρ



ΠΡΟΕΙΔΟΠΟΙΗΣΗ!

Κίνδυνος από μη προσαρμοσμένη ταχύτητα κίνησης!

Ιδιαίτερα στην αρχή να κινείστε αργά ώσπου να συνηθίσετε τη συμπεριφορά πορείας και πέδησης του τρακτέρ!

Πριν από κάθε μεταβολή κατεύθυνσης η ταχύτητα πορείας πρέπει να μειώνεται ώστε ο οδηγός να έχει ανά πάσα στιγμή τον έλεγχο του χλοοκοπτικού τρακτέρ και να μην μπορεί να ανατραπεί το χλοοκοπτικό τρακτέρ!

Το τρακτέρ σας κινείται από έναν ποδο-υδροστατικό μηχανισμό μετάδοσης κίνησης.

7.5.1 Προετοιμασία πορείας σε θερμοκρασίες κάτω από τους 10 °C

1. Να βεβαιώνετε ότι ο μηχανισμός κοπής ΔΕΝ έχει συζευχθεί. Ελέγξτε σχετικά τον διακόπτη τούμπλερ (04/2).
2. Εκκινήστε τον κινητήρα και αφήστε τον να ζεσταθεί για περ. 30 δευτερόλεπτα ώστε να βελτιστοποιηθεί το ιξώδες του λαδιού του μηχανισμού μετάδοσης κίνησης. Μετά μπορείτε να κινηθείτε με το τρακτέρ. Ο μηχανισμός κοπής θα πρέπει να ενεργοποιείται μόνο αφού πρώτα λειτουργήσει μερικά λεπτά ο κινητήρας.

7.5.2 Πορεία με ποδο-υδροστατικό μηχανισμό μετάδοσης κίνησης

1. Πατήστε το πεντάλ του φρένου (03/1) και ασφαλίστε το με τον μοχλό ακινητοποίησης (03/2).
2. Θέστε τον μηχανισμό κοπής στο ανώτερο ύψος κοπής (04/1).
3. Εκκινήστε τον κινητήρα.
4. Πατήστε το φρένο (03/1).
5. Πιέστε αργά το ποδοπεντάλ της επιθυμητής κατεύθυνσης πορείας:
 - Εμπρός: Ποδοπεντάλ (02/1)
 - Πίσω: Ποδοπεντάλ (02/2)
6. Όσο περισσότερο πατάτε το πεντάλ, τόσο γρηγορότερα κινείται το τρακτέρ προς την επιλεγμένη κατεύθυνση.
7. Για να σταματήσετε, αφήστε το ποδοπεντάλ και πατήστε το πεντάλ του φρένου (03/1).

**ΥΠΟΔΕΙΞΗ**

Πριν εγκαταλείψετε το τρακτέρ να τραβάτε πάντα τον μοχλό ακινητοποίησης με πατημένο το πεντάλ του φρένου, ώστε να μην μπορεί να κυλίσει το τρακτέρ!

7.5.3 Πορεία και χλοοκοπή σε πρανή**ΠΡΟΕΙΔΟΠΟΙΗΣΗ!****Κίνδυνος από λάθη κατά την πορεία σε πρανή!**

Κατά την πορεία σε πρανή απαιτείται ιδιαίτερη προσοχή! Δεν υπάρχει "ασφαλές" πρανές.

Προσέξτε σχετικά τις παρακάτω υποδείξεις ασφαλείας!

Εάν οι τροχοί ολισθαίνουν ή το όχημα κολλήσει κατά το ανέβασμα σε μια ανωφέρεια, αποσυμπλέξτε τον μηχανισμό κοπής και τα παρελκόμενα. Κατόπιν εγκαταλείψτε το πρανές κατεβαίνοντας αργά προς τα κάτω σε ευθεία!

Ένας γεμάτος κάδος συλλογής χόρτου αυξάνει το βάρος και τον κίνδυνο ανατροπής του χλοοκοπτικού τρακτέρ!

- Μην κινείστε σε πρανή με κλίση πάνω από 10° (18 %). Παράδειγμα: αυτό αντιστοιχεί σε 18 cm υψομετρική διαφορά ανά μέτρο μήκους.
- Μην εκκινείτε την πορεία απότομα.
- Μην φρενάρτε απότομα.
- Διατηρείτε χαμηλή την ταχύτητα πορείας.
- Μην κινείστε λοξά στα πρανή.
- Μην επιταχύνετε πολύ έντονα.
- Μην στρίβετε πολύ απότομα.

7.5.4 Χλοοκοπή με το χλοοκοπτικό τρακτέρ

Για να επιτυγχάνεται ένα καθαρό αποτέλεσμα χλοοκοπής, η ταχύτητα πορείας πρέπει να προσαρμόζεται στις συνθήκες του χόρτου. Για την χλοοκοπή επιλέγετε το πολύ τα 2/3 της εφικτής ταχύτητας πορείας στο πεντάλ. Η μέγιστη ταχύτητα κίνησης του τρακτέρ πρέπει να καθορίζεται αποκλειστικά για τη λειτουργία πορείας χωρίς ενεργοποιημένο μηχανισμό κοπής.

Κανονικά το ύψος κοπής είναι 4 - 5 cm. Αυτό αντιστοιχεί στη 2η ή 3η βαθμίδα ασφάλισης της ρύθμισης ύψους (04/1). Σε περίπτωση υγρού και βρεγμένου γρασιδιού να κουρεύετε με το μεγάλο ύψος κοπής.

Σε περίπτωση πολύ ψηλού γρασιδιού απαιτούνται υποχρεωτικά δύο περάσματα. Στο πρώτο πέρασμα να έχετε ρυθμισμένο τον μηχανισμό κοπής στο μέγιστο ύψος κοπής. Στο δεύτερο πέρασμα μπορείτε να ρυθμίσετε το επιθυμητό ύψος.

7.5.4.1 Σύζευξη του μηχανισμού κοπής**ΥΠΟΔΕΙΞΗ**

Ο μηχανισμός κοπής επιτρέπεται να ενεργοποιείται μόνο όταν ο κινητήρας έχει ήδη ζεσταθεί για περ. ένα λεπτό!

Κατά την σύζευξη του μηχανισμού κοπής το χλοοκοπτικό τρακτέρ δεν πρέπει να βρίσκεται μέσα σε ψηλό γρασίδι.

1. Εκκινήστε τον κινητήρα.
2. Κινήστε τον ρυθμιστή (01/2) για τον αριθμό στροφών του κινητήρα προς τη θέση λειτουργίας.
3. Ρυθμίστε με τον χειρομοχλό (04/1) τον μηχανισμό κοπής στο υψηλότερο ύψος κοπής.
4. Ενεργοποιήστε τον μηχανισμό κοπής με τον διακόπτη τούμπλερ (04/2) (θέση "I").
5. Ρυθμίστε με τον χειρομοχλό (04/1) τον μηχανισμό κοπής στο επιθυμητό ύψος κοπής.
6. Εκκινήστε την πορεία με το χλοοκοπτικό τρακτέρ.

7.5.4.2 Λειτουργία χλοοκοπής στην οπισθοπορεία**ΥΠΟΔΕΙΞΗ**

Εάν πατηθεί μόνο το πεντάλ του μηχανισμού μετάδοσης κίνησης για την οπισθοπορεία, απενεργοποιείται ο μηχανισμός κοπής.

1. Πατήστε το πλήκτρο "Χλοοκοπή με οπισθοπορεία" (01/4) και εντός 5 δευτ. το πεντάλ (02/2) για την οπισθοπορεία.

**ΠΡΟΕΙΔΟΠΟΙΗΣΗ!****Κίνδυνος ατυχήματος κατά την χλοοκοπή με οπισθοπορεία!**

Προσέχετε τον πίσω χώρο κατά την χλοοκοπή με οπισθοπορεία!

Χλοοκοπή με οπισθοπορεία μόνο όταν απαιτείται!

7.5.4.3 Απενεργοποίηση του μηχανισμού κοπής



ΠΡΟΕΙΔΟΠΟΙΗΣΗ!

Κίνδυνος από τη συμπληρωματική λειτουργία των μαχαιριών!

Τα περιστρεφόμενα/εξερχόμενα μαχαίρια κοπής μπορούν να κόψουν χέρια και πόδια! Γι' αυτό να κρατάτε τα χέρια και τα πόδια σας μακριά από τα εργαλεία κοπής!

1. Απενεργοποιήστε τον μηχανισμό κοπής με τον διακόπτη τούμπλερ (θέση "0") (04/2).

Ο μηχανισμός κοπής μπορεί να απενεργοποιηθεί τόσο εν στάσει όσο και στη διάρκεια της πορείας του τρακτέρ.



ΠΡΟΕΙΔΟΠΟΙΗΣΗ!

Κίνδυνος τραυματισμού από εκσφενδονιζόμενα αντικείμενα!

Κατά το πέρασμα πάνω από επιφάνειες με χαλίκια και θραυστά υλικά μπορούν να εισαχθούν αντικείμενα μέσα στον μηχανισμό κοπής και να εκσφενδονιστούν.

- Να απενεργοποιείτε πάντα τον μηχανισμό κοπής όταν περνάτε πάνω από επιφάνειες που δεν είναι καλυμμένες με χόρτο.

7.5.4.4 Άδειασμα κάδου συλλογής χόρτου



ΥΠΟΔΕΙΞΗ

Όταν γεμίζει ο κάδος συλλογής χόρτου ακούγεται ένα ηχητικό σήμα. Το αργότερο τότε πρέπει να αδειάζεται ο κάδος.

- Το άδειασμα του κάδου συλλογής χόρτου μπορεί να γίνει από το κάθισμα του οδηγού.
- Εάν σηκωθεί ή απαγκιστρωθεί ο κάδος συλλογής χόρτου με ενεργοποιημένο τον μηχανισμό κοπής, ο κινητήρας σβήνει.
- Εάν ο κάδος συλλογής χόρτου δεν ασφαλιστεί σωστά, ο μηχανισμός κοπής δεν μπορεί να ενεργοποιηθεί.

Άδειασμα κάδου συλλογής χόρτου με μοχλό ενεργοποίησης

1. Τραβήξτε τον μοχλό ενεργοποίησης (09/1) από τον κάδο συλλογής χόρτου (09/a).
2. Πιέστε τον μοχλό προς την κατεύθυνση της πορείας για να ανοίξει ο κάδος συλλογής χόρτου (09/b).

3. Κινήστε τον κάδο συλλογής χόρτου με τον μοχλό προς τα πίσω (10/a), ώσπου να ασφαλίσει ο κάδος (10/b).

7.5.4.5 Άλεσμα χόρτου

Για το βέλτιστο άλεσμα το χόρτο πρέπει να κουρεύεται τακτικά (περ. 1 έως 2 φορές την εβδομάδα). Να κουρεύετε το 1/3 του ύψους του γρασιδιού (π.χ. σε ύψος χόρτου 6 cm να κουρεύετε 2 cm). Με αυτόν τον τρόπο το προϊόν κοπής ενσωματώνεται καθαρά μέσα στο χόρτο.

Σε όλα τα χλοοκοπτικά τρακτέρ διατίθενται σφήνες αλέσματος χόρτου ως προαιρετικός εξοπλισμός.

Μετατροπή πίσω εκκένωσης για λειτουργία αλέσματος χόρτου

1. Αφαιρέστε τον κάδο συλλογής χόρτου.
2. Εισάγετε τη σφήνα αλέσματος χόρτου (13/1) στο κανάλι εκκένωσης (13/2).
3. Ασφαλίστε τους δύο ιμάντες τάνυσης (14/1) στις βιδοθηλιές (14/2).
4. Αναρτήστε τον κάδο συλλογής χόρτου.

7.5.4.6 Διάστημα χλοοκοπής

Λάβετε υπόψη ότι το γρασίδι ψηλώνει διαφορετικά σε κάθε εποχή. Στην αρχή της άνοιξης συνιστάται να επιλέγεται συντομότερο διάστημα κουρέματος. Το διάστημα κουρέματος πρέπει να αυξάνεται όσο μειώνεται ο ρυθμός αύξησης του γρασιδιού στη διάρκεια του έτους.

Εάν δεν ήταν δυνατό το κούρεμα του χόρτου για μεγάλο χρονικό διάστημα τότε να επιλέγετε πρώτα μια ψηλή ρύθμιση ύψους κοπής και δύο ημέρες μετά να επαναλαμβάνετε το κούρεμα με χαμηλότερη ρύθμιση ύψους κοπής.

7.5.4.7 Κοπή ψηλού γρασιδιού

Όταν το γρασίδι έχει μεγαλώσει περισσότερο από ό,τι συνήθως ή όταν είναι πολύ υγρό να κουρεύετε το χόρτο με ψηλή ρύθμιση ύψους κοπής. Στη συνέχεια να κουρεύετε ξανά το χόρτο με τη χαμηλότερη, κανονική ρύθμιση.

7.5.4.8 Αναμονή των μαχαιριών κοπής

Σε όλη τη διάρκεια της σεζόν χλοοκοπής να φροντίζετε να είναι κοφτερά τα μαχαίρια κοπής, ώστε να αποφεύγεται το σκίσιμο και ο κατατεμαχισμός των φύλλων του χόρτου. Τα σκισμένα φύλλα του χόρτου γίνονται καφέ στα άκρα τους. Με αυτόν τον τρόπο μειώνεται η ανάπτυξη και αυξάνεται η ευαισθησία του χόρτου σε ασθένειες.

- Τα μαχαίρια κοπής πρέπει να ελέγχονται μετά από κάθε χρήση ως προς την αιχμηρότητά

τους και για σημάδια φθοράς ή ζημιές! Εφόσον χρειάζεται, αναζητήστε συνεργείο σέρβις.

- Σε περίπτωση αντικατάστασης των μαχαιριών να χρησιμοποιείτε μόνο γνήσια ανταλλακτικά μαχαιρία.

8 ΚΑΘΑΡΙΣΜΟΣ ΧΛΟΟΚΟΠΤΙΚΟΥ ΤΡΑΚΤΕΡ

Για τη βέλτιστη λειτουργία και τη μεγάλη διάρκεια ζωής το χλοοκοπτικό τρακτέρ πρέπει να καθαρίζεται τακτικά.

Μετά από κάθε λειτουργία να καθαρίζετε το χλοοκοπτικό τρακτέρ από προσκολλημένους ρύπους. Μην χρησιμοποιείτε πιεστικά για τον καθαρισμό. Η δέσμη νερού των πιεστικών καθαρισμού ή ενός ελαστικού σωλήνα κήπου μπορεί να προκαλέσει ζημιές στο ηλεκτρικό σύστημα ή στα ρουλεμάν.

Προσέχετε ότι ειδικά ο κινητήρας, ο μηχανισμός μετάδοσης κίνησης και τα ράουλα ανακατεύθυνσης, όπως και ολόκληρο το ηλεκτρικό σύστημα, δεν πρέπει να έρχονται σε επαφή με νερό.



ΠΡΟΕΙΔΟΠΟΙΗΣΗ!

Κίνδυνοι κατά τον καθαρισμό!

Σε όλες τις εργασίες καθαρισμού ισχύουν τα εξής:

- Σβήστε τον κινητήρα και αφαιρέστε το κλειδί της μίζας.
- Αποσυνδέστε την/τις πτάπα(-ες) μπουζί.
- Στη διαδικασία καθαρισμού οι βγαλμένες διατάξεις προστασίας πρέπει να τοποθετούνται ξανά μετά τον καθαρισμό.
- ΚΙΝΔΥΝΟΣ ΕΓΚΑΥΜΑΤΟΣ: Καθαρίζετε το χλοοκοπτικό τρακτέρ μόνο αφού πρώτα κρυώσει. Ο κινητήρας, ο μηχανισμός μετάδοσης κίνησης και το σιλανσιέ είναι πολύ θερμά!
- ΚΙΝΔΥΝΟΣ ΚΟΠΗΣ: Κατά τις εργασίες στα εργαλεία κοπής προσέχετε τα κοφτερά μαχαιρία. Στα εργαλεία πολλαπλής κοπής η κίνηση ενός εργαλείου κοπής μπορεί να προκαλέσει την κίνηση ενός άλλου!

8.1 Καθαρισμός κάδο συλλογής χόρτου

Πιάστε τον κάδο συλλογής χόρτου και ψεκάστε τον κάδο εσωτερικά και εξωτερικά με έναν εύκαμπτο σωλήνα νερού. Οι κολλημένοι ρύποι πρέπει να ξύνονται προσεκτικά, παραδείγματος χάριν με μια βούρτσα. Στους κάδους συλλογής χόρτου με

υφασμάτινο κάλυμμα να προσέχετε να μην προκαλέσετε ζημιές στο ύφασμα.



ΥΠΟΔΕΙΞΗ

Αδειάζετε τον κάδο συλλογής χόρτου πριν από τον καθαρισμό όπως περιγράφεται. Ο γεμάτος κάδος συλλογής χόρτου είναι πολύ βαρύς για να αφαιρεθεί με ασφάλεια.

Αφαίρεση ενός κάδο συλλογής χόρτου (220 l, 250 l)

1. Σβήστε τον κινητήρα.
2. Σηκώστε ελαφρώς τον κάδο συλλογής χόρτου.
3. Αφαιρέστε τον κάδο συλλογής χόρτου προς τα επάνω.

Αφαίρεση ενός κάδο συλλογής χόρτου (300 l)

1. Σβήστε τον κινητήρα.
2. Λύστε τα πνευματικά αμορτισέρ από το τρακτέρ και ασφαλίστε τα στις βάσεις του κάδο συλλογής χόρτου.
3. Σηκώστε ελαφρώς τον κάδο συλλογής χόρτου.
4. Αφαιρέστε τον κάδο συλλογής χόρτου.

8.2 Καθαρισμός περιβλήματος, κινητήρα και μηχανισμού μετάδοσης κίνησης

ΠΡΟΣΟΧΗ!

Ζημιά στο ηλεκτρικό σύστημα από τη διείσδυση νερού!

Προσέχετε κατά τον καθαρισμό του τρακτέρ με νερό να μην φτάσει νερό μέσα στο ηλεκτρικό σύστημα!

Μην ψεκάζετε τον κινητήρα και όλες τις θέσεις ρουλεμάν (τροχοί, μηχανισμός μετάδοσης κίνησης, έδραση μαχαιριών) με νερό ή με πιεστικά καθαρισμού.

Το εισερχόμενο νερό στο σύστημα ανάφλεξης, στο καρμπρατέρ και στο φίλτρο αέρα μπορεί να προκαλέσει ζημιές. Το νερό στις θέσεις των ρουλεμάν μπορεί να προκαλέσει απώλεια λίπανσης και συνεπώς καταστροφή των ρουλεμάν.

Για την αφαίρεση ρύπων και υπολειμμάτων γρασιδιού να χρησιμοποιείτε ένα πανί, σκουπάκι χείρς, μακρύ πινέλο ή κάτι παρόμοιο.

8.3 Καθαρισμός του καναλιού εκκένωσης

Με τον τακτικό καθαρισμό διασφαλίζεται η ευκίνησία του συστήματος ρύθμισης ύψους κοπής.

Το κανάλι εκκένωσης αποτελείται από δύο μέρη που το ένα μπαίνει μέσα στο άλλο. Το κάτω τμήμα είναι σταθερά ασφαλισμένο στο περίβλημα του συστήματος κοπής. Το επάνω τμήμα μπορεί να βγει για τον καθαρισμό.

1. Αφαιρέστε τον κάδο συλλογής χόρτου.
2. Αφαιρέστε τις βίδες (15/1) αριστερά και δεξιά στο κανάλι εκκένωσης.
3. Τραβήξτε έξω το κανάλι εκκένωσης (15/2) από το πίσω τοίχωμα προς τα πίσω.
4. Καθαρίστε διεξοδικά το επάνω και το κάτω κανάλι εκκένωσης.
5. Κουμπώστε το κανάλι εκκένωσης στο πίσω τοίχωμα. Προσέξτε το επάνω και το κάτω τμήμα να συνενωθούν καλά.
6. Σφίξτε με τις δύο βίδες στερέωσης.
7. Τοποθετήστε τον κάδο συλλογής χόρτου.

9 ΜΕΤΑΦΟΡΑ



ΠΡΟΕΙΔΟΠΟΙΗΣΗ!

Κίνδυνος σύνθλιψης από την ανατροπή του μηχανήματος!

Από το βάρος του μηχανήματος μπορούν να προκύψουν σοβαροί τραυματισμοί.

- Κατά τη φόρτωση και εκφόρτωση του μηχανήματος για τη μεταφορά με όχημα ή ρυμούλκα να ενεργείτε με πολλή προσοχή!

Κατά τη μεταφορά του χλοοκοπτικού τρακτέρ με μεταφορικά συστήματα (π.χ. ρυμούλκες επιβατικών οχημάτων), ο μηχανισμός κοπής πρέπει να τοποθετείται από κάτω για την αποφόρτιση του συστήματος προσάρτησης του μηχανισμού κοπής.

Κατά τη μεταφορά να προσέχετε την επαρκή ανυψωτική ικανότητα του μεταφορικού μέσου και την κατάλληλη ασφάλιση του χλοοκοπτικού τρακτέρ.

10 ΣΥΝΤΗΡΗΣΗ ΚΑΙ ΦΡΟΝΤΙΔΑ

Κίνδυνοι κατά την επιδιόρθωση!

Σε όλες τις εργασίες επιδιόρθωσης ισχύουν τα εξής:

- Σβήστε τον κινητήρα και αφαιρέστε το κλειδί της μίζας.
- Αποσυνδέστε την/τις πίπα(-ες) μπουζί.
- Στη διαδικασία επιδιόρθωσης οι βγαλμένες διατάξεις προστασίας πρέπει να τοποθετούνται ξανά μετά την επιδιόρθωση.
- ΚΙΝΔΥΝΟΣ ΕΓΚΛΥΜΑΤΟΣ:
Να εργάζεστε στο χλοοκοπτικό τρακτέρ μόνο αφού πρώτα κρυώσει. Ο κινητήρας, ο μηχανισμός μετάδοσης κίνησης και το σιλανσιέ είναι πολύ θερμά!
- ΚΙΝΔΥΝΟΣ ΚΟΠΗΣ:
Κατά τις εργασίες στα εργαλεία κοπής να προσέχετε τα κοφτερά μαχαίρια. Στα εργαλεία πολλαπλής κοπής η κίνηση ενός εργαλείου κοπής μπορεί να προκαλέσει την κίνηση ενός άλλου εργαλείου κοπής.
- Κατά την αντικατάσταση εξαρτημάτων επιτρέπεται να χρησιμοποιούνται μόνο γνήσια ανταλλακτικά.
- Σε περίπτωση αμφιβολιών να αναζητάτε πάντα ένα εξειδικευμένο συνεργείο ή να επικοινωνείτε με τον κατασκευαστή.

10.1 Πρόγραμμα συντήρησης

Οι ακόλουθες εργασίες μπορούν να εκτελούνται από τον ίδιο το χρήστη. Όλες οι λοιπές εργασίες συντήρησης, σέρβις και επιδιόρθωσης πρέπει να εκτελούνται από εξουσιοδοτημένο συνεργείο σέρβις.

Τηρείτε επίσης τις συνιστώμενες, ετήσιες λιπάνσεις σύμφωνα με το πρόγραμμα λίπανσης.



ΥΠΟΔΕΙΞΗ

Κατά την έντονη χρήση και τη χρήση υπό υψηλές θερμοκρασίες ενδέχεται να απαιτούνται μικρότερα χρονικά διαστήματα συντήρησης από αυτά που αναφέρονται στον πίνακα.

Δραστηριότητα	Πριν από κάθε χρήση	Μετά από κάθε χρήση	Μετά από τις πρώτες 5 ώρες	Κάθε 25 ώρες λειτουργίας	Κάθε 50 ώρες λειτουργίας	Πριν από κάθε αποθήκευση
Έλεγχος στάθμης λαδιού κινητήρα ¹⁾	X					
Αλλαγή λαδιού κινητήρα ²⁾			X			X

Δραστηριότητα	Πριν από κάθε χρήση	Μετά από κάθε χρήση	Μετά από τις πρώτες 5 ώρες	Κάθε 25 ώρες λειτουργίας	Κάθε 50 ώρες λειτουργίας	Πριν από κάθε αποθήκευση
Καθαρισμός φίλτρου αέρα ^{*)}				X		
Αντικατάσταση φίλτρου αέρα ^{*)}					X	
Έλεγχος μπουζί ^{*)}					X	
Έλεγχος φρένων (δοκιμαστική πέδηση σε ευθεία διαδρομή)	X					
Έλεγχος πίεσης ελαστικών	X					
Έλεγχος μαχαιριών κοπής	X					
Έλεγχος για λυμένα μέρη	X					X
Έλεγχος κωνικού ιμάντα (οπτικός έλεγχος)				X		
Καθαρισμός του χλοοκοπτικού τρακτέρ		X				
Καθαρισμός πλέγματος αναρρόφησης αέρα στον κινητήρα ^{*)}	X					
Καθαρισμός μηχανισμού μετάδοσης κίνησης από κατάλοιπα γρασιδιού και κοπής		X		X		

*) βλέπε οδηγίες χειρισμού του κατασκευαστή του κινητήρα

τον πίσω άξονα (20/2) με γράσο πολλαπλών χρήσεων.

10.2 Πρόγραμμα λίπανσης

Για να διασφαλίζεται η ευκινησία των κινούμενων μερών συνιστούμε τουλάχιστον μία φορά το χρόνο να λιπαίνονται συμπληρωματικά τα παρακάτω σημεία.

Πριν από τη λίπανση ή τον ψεκασμό να καθαρίζετε με ένα πανί όλα τα σημεία λίπανσης. Μην χρησιμοποιείτε νερό ώστε να αποφεύγεται τυχόν διάβρωση.

Σημεία λίπανσης:

- Λιπάνετε από το γρασαδοράκι (18/1) στο ακραζόνιο δεξιά και αριστερά με γράσο πολλαπλών χρήσεων.
- Ψεκάστε την έδραση του μπροστινού άξονα στο πλαίσιο (18/2) με λάδι ψεκασμού.
- Λιπάνετε την οδόντωση (19/1) και το πινιόν τιμονιού στην κρεμαγιέρα με γράσο πολλαπλών χρήσεων.
- Λιπάνετε το κυλινδρικό ρουλεμάν (17/1) και το μουαγιέ στον μπροστινό άξονα (20/1) και

ΥΠΟΔΕΙΞΗ

Οι μπροστινοί και πίσω τροχοί πρέπει να εξάγονται για τη λίπανση των αξόνων και των ρουλεμάν.

- Σημεία περιστροφής και ρουλεμάν: Λίπανση όλων των κινούμενων σημείων περιστροφής και ρουλεμάν.

10.3 Αλλαγή τροχού

Η αλλαγή τροχού επιτρέπεται να γίνεται μόνο σε οριζόντιο και σταθερό υπόβαθρο.

1. Σβήστε το χλοοκοπτικό τρακτέρ και αφαιρέστε το κλειδί της μίζας.
2. Πατήστε το πεντάλ του φρένου (03/1) μέχρι τέρμα και ασφαλίστε το με τον μοχλό ακινητοποίησης (03/2).
3. Ασφαλίστε το χλοοκοπτικό τρακτέρ με υποθεματικούς τάκους ενάντια σε κύλιση. Βάλτε τους τάκους κάτω από την πλευρά που δεν θα ανυψωθεί.

4. Σηκώστε το χλοοκοπτικό τρακτέρ με κατάλληλο ανυψωτικό εργαλείο (π.χ. με ψαλιδωτό γρύλο) από την πλευρά που πρέπει να αλλάξει ο τροχός. Σηκώστε το τρακτέρ ώσπου να περιστρέφεται ελεύθερα ο τροχός που πρόκειται να αλλάξει.

Προσοχή! Κίνδυνος ζημιών στο μηχάνημα.

Κατά το ανέβασμα προσέξτε να μην καμφθούν εξαρτήματα του τρακτέρ. Να τοποθετείτε το ανυψωτικό εργαλείο μόνο σε ανθεκτικά μεταλλικά μέρη.

5. Ασφαλίστε το χλοοκοπτικό τρακτέρ σε ένα φέρον στοιχείο του πλαισίου τοποθετώντας από κάτω ένα σταθερό υπόστρωμα (π.χ. ξύλινους τάκους), ώστε να μην μπορεί να πέσει ακόμα και αν γλιστρήσει ή ανατραπεί το ανυψωτικό εργαλείο.
6. Αφαιρέστε το προστατευτικό καπάκι (16/1).
7. Ξεπρεσάρτε την ασφαλιστική ροδέλα (16/2) με καταβίδι. Προσέξτε να μην χαθεί.
8. Βγάλτε την υποθεματική ροδέλα (16/3).
9. Τραβήξτε τον τροχό από τον άξονα.
Υποδειξη: Κατά την αφαίρεση των πίσω τροχών από τον άξονα να μην χαθούν οι παράλληλες σφήνες!
10. Πριν από την επανασυναρμολόγηση καθαρίστε τον άξονα και την οπή στον τροχό και γρασάρτε και τα δύο με γράσο πολλαπλών χρήσεων.
11. Βάλτε τον τροχό στον άξονα.
Υποδειξη: Κατά την τοποθέτηση των πίσω τροχών, οι εγκοπές της παράλληλης σφήνας και του πίσω τροχού πρέπει να είναι η μία πάνω από την άλλη, ώστε η παράλληλη σφήνα να μπορεί να εισαχθεί χωρίς άσκηση δύναμης.
12. Βάλτε την υποθεματική ροδέλα στον άξονα.
13. Πιέστε την ασφαλιστική ροδέλα μέσα στην εγκοπή του άξονα. Εάν τυχόν χρησιμοποιήσετε πένσα σε αυτήν τη διαδικασία προσέξτε να μην προκαλέσετε ζημιές στον άξονα με την πένσα.
14. Βάλτε το προστατευτικό καπάκι στον άξονα.
15. Αφαιρέστε το υπόστρωμα ασφαλείας και αφήστε το τρακτέρ να κατέβει προσεκτικά στο έδαφος με το ανυψωτικό εργαλείο.

10.4 Μπαταρία εκκίνησης

Στα παραδοτέα του χλοοκοπτικού τρακτέρ δεν περιλαμβάνεται φορτιστής για την μπαταρία εκκίνησης.

Ακριβής ονομασία μπαταρίας: βλέπε κιβώτιο μπαταρίας. Η μπαταρία εκκίνησης βρίσκεται κάτω από την καλύπτρα του κινητήρα.

Κατά κανόνα η μπαταρία εκκίνησης είναι φορτισμένη από το εργοστάσιο.

Υποδείξεις ασφαλείας



ΠΡΟΕΙΔΟΠΟΙΗΣΗ!

Κίνδυνος από το λάθος χειρισμό της μπαταρίας εκκίνησης!

Για την αποφυγή κινδύνων που μπορούν να προκύψουν από τον λάθος χειρισμό της μπαταρίας, προσέξτε τα παρακάτω σημεία!

- Η μπαταρία εκκίνησης δεν επιτρέπεται να αποθηκεύεται στον άμεσο γύρω χώρο από εκτεθειμένες φλόγες, να καίγεται ή να αποθέεται επάνω σε θερμαντικά σώματα. Υπάρχει κίνδυνος έκρηξης.
- Φυλάσσετε την μπαταρία εκκίνησης κατά τη χειμερινή αποθήκευση σε ψυχρό και στεγνό χώρο (10 – 15 °C). Κατά την αποθήκευση πρέπει να αποφεύγονται θερμοκρασίες κάτω από το σημείο παγώματος.
- Μην αφήνετε αφόρτιστη την μπαταρία εκκίνησης για παρατεταμένο χρονικό διάστημα. Εάν η μπαταρία εκκίνησης δεν χρησιμοποιηθεί για μεγάλο χρονικό διάστημα, θα πρέπει να φορτιστεί με κατάλληλο φορτιστή.
- Μην καταστρέφετε την μπαταρία εκκίνησης. Ο ηλεκτρολύτης (θειικό οξύ) προκαλεί εγκαύματα στην επιδερμίδα και διάβρωση στα ρούχα – ξεπλένετε αμέσως με πολύ νερό.
- Διατηρείτε καθαρή την μπαταρία εκκίνησης. Σκουπίζετε μόνο με στεγνό πανί. Μην χρησιμοποιείτε νερό, βενζίνη, αραιωτικά ή παρόμοια υλικά!
- Διατηρείτε καθαρούς τους πόλους σύνδεσης και επαλείψτε τους με γράσο πόλων.
- Μην βραχυκυκλώνετε τους πόλους σύνδεσης.

Φόρτιση της μπαταρίας εκκίνησης

Απαιτείται φόρτιση:

- Πριν από την αποθήκευση για τη χειμερινή διακοπή.
- Σε παρατεταμένη ακινητοποίηση του μηχανήματος (πάνω από 3 μήνες).

**ΠΡΟΕΙΔΟΠΟΙΗΣΗ!****Κίνδυνος από τη λάθος φόρτιση της μπαταρίας εκκίνησης!**

Το ρεύμα φόρτισης του φορτιστή δεν επιτρέπεται να υπερβαίνει τα 5 A και η τάση φόρτισης επιτρέπεται να είναι το πολύ 14,4 V. Σε υψηλότερη τάση φόρτισης υπάρχει κίνδυνος έκρηξης της μπαταρίας εκκίνησης!

Κατά τις εργασίες στην μπαταρία να βγάζετε πάντα το κλειδί της μίζας.

Συνιστούμε η συγκεκριμένη μπαταρία εκκίνησης που δεν έχει ανάγκες συντήρησης και είναι στεγανή από αέρια να φορτίζεται με ειδικό και κατάλληλο φορτιστή (προμήθεια από το ειδικό εμπόριο).

Πριν από τη φόρτιση της μπαταρίας εκκίνησης να λαμβάνετε υπόψη τις οδηγίες χειρισμού του κατασκευαστή του φορτιστή.

**ΠΡΟΣΟΧΗ!****Κίνδυνος βραχυκυκλώματος!**

Για την αποφυγή βραχυκυκλώματος να αποσυνδέετε πάντα πρώτο το αρνητικό καλώδιο (-) στην μπαταρία και να το συνδέετε τελευταίο!

Κατά τις εργασίες στην μπαταρία να βγάζετε πάντα το κλειδί της μίζας!

1. Βγάλτε το κλειδί της μίζας (05).
2. Ανοίξτε το καπό του κινητήρα.
3. Συνδέστε τους ακροδέκτες του φορτιστή στους συνδετικούς πόλους της μπαταρίας.

**ΥΠΟΔΕΙΞΗ**

Προσέξτε την πολικότητα:

- Κόκκινος ακροδέκτης = Θετικός πόλος (+)
- Μαύρος ακροδέκτης = Αρνητικός πόλος (-)

4. Συνδέστε τον φορτιστή στο δίκτυο ρεύματος και ενεργοποιήστε τον.

10.5 Εξαγωγή μηχανισμού κοπής

Για τη χρήση του τρακτέρ στη χειμερινή λειτουργία και για την αλλαγή του κωνικού ιμάντα πρέπει να εξάγεται ο μηχανισμός κοπής.

1. Στρίψτε τους μπροστινούς τροχούς (29/1) μέχρι τέρμα προς τα αριστερά.
2. Αφαιρέστε τον κάδο συλλογής χόρτου (30/1).
3. Βγάλτε το κανάλι εκκένωσης (15/2).

4. Λύστε την κυλινδρική βίδα (31/1) της βάσης της καλύπτρας κατά 5-6 περιστροφές.
5. Κατεβάστε τον μηχανισμό κοπής (32/1) με τον μοχλό του συστήματος ρύθμισης ύψους (32/2) στη χαμηλότερη ρύθμιση.
6. Απαγκιστρώστε το ελατήριο έλξης (33/1) από τον μηχανισμό κοπής.
7. Θέστε τον μηχανισμό κοπής (34/1) με τον μοχλό του συστήματος ρύθμισης ύψους (34/2) ξανά μέχρι τέρμα επάνω.
8. Απαγκιστρώστε το κανάλι κωνικού ιμάντα (35/1) (35/a).
9. Απαγκιστρώστε τον κωνικό ιμάντα (36/1) από την τροχαλία κωνικού ιμάντα του κινητήρα.
10. Κατεβάστε τον μηχανισμό κοπής (32/1) με τον μοχλό του συστήματος ρύθμισης ύψους (32/2) ξανά στη χαμηλότερη ρύθμιση.
11. Αφαιρέστε τους πείρους ασφάλισης (4 τεμάχια) (38/1) από τα ελάσματα συγκράτησης του μηχανισμού κοπής.
12. Αφαιρέστε το έλασμα συγκράτησης από τους πείρους (38).
13. Τραβήξτε πλευρικά έξω τον μηχανισμό κοπής προς την δεξιά κατεύθυνση πορείας.

10.6 Αλλαγή κωνικών ιμάντων

1. Λύστε τα παξιμάδια ασφάλισης (6 τεμάχια) (21/1).
2. Απαγκιστρώστε το κανάλι κωνικού ιμάντα (22/1).
3. Απαγκιστρώστε και αφαιρέστε το δεξιό κάλυμμα (23/1) του μηχανισμού κοπής.
4. Απαγκιστρώστε και αφαιρέστε το αριστερό κάλυμμα (24/1) του μηχανισμού κοπής.
5. Λύστε ελαφρώς τη βίδα (25/1) στον εντατήρα (25/2) ώσπου να μπορεί να εξαχθεί ο κωνικός ιμάντας (25/3).
6. Βγάλτε τον κωνικό ιμάντα.

**ΥΠΟΔΕΙΞΗ**

Ο οδηγός και η θέση του κωνικού ιμάντα διαφέρουν ανάλογα με τον τύπο. Προσέξτε το αυτοκόλλητο υποδείξεων επάνω στον μηχανισμό κοπής.

Τοποθέτηση νέου κωνικού ιμάντα

1. Βάλτε τον κωνικό ιμάντα γύρω από τον ελαφρώς λυμένο εντατήρα και βιδώστε ξανά τον εντατήρα (27, 28).
2. Βάλτε τον κωνικό ιμάντα σύμφωνα με την αλληλουχία (27/a – d, 28/a – d) στα ράουλα και

προσέξτε τον οδηγό και τη θέση του κωνικού μάντα.

11 ΑΠΟΘΗΚΕΥΣΗ

Το χλοοκοπτικό τρακτέρ πρέπει να σταθμεύεται προστατευμένο από καιρικές επιδράσεις, ειδικά από υγρασία, βροχή και παρατεταμένη άμεση ηλιακή ακτινοβολία.

Ποτέ μην φυλάσσετε το χλοοκοπτικό τρακτέρ με καύσιμο στο ρεζερβουάρ μέσα σε κτίριο, στο οποίο οι τυχόν ατμοί του καυσίμου μπορεί να έρθουν σε επαφή με εκθεθειμένες φλόγες ή σπινθήρες. Σταθμεύετε το χλοοκοπτικό τρακτέρ μόνο σε χώρους που ενδείκνυνται για την στάθμευση οχημάτων.

Κατά τις παρατεταμένες περιόδους αποθήκευσης, όπως για το ξεχειμώνιασμα, να σταθμεύετε το χλοοκοπτικό τρακτέρ κατά το δυνατόν χωρίς γεμάτο ρεζερβουάρ καυσίμου. Το καύσιμο μπορεί να εξατμιστεί.

Πριν από παρατεταμένη αποθήκευση πρέπει να εκκενώνεται το καύσιμο από το ρεζερβουάρ και

το καρμπιρατέρ, ώστε να προλαμβάνονται επικαθίσεις και δυσκολίες εκκίνησης. Ρωτήστε σχετικά το εξειδικευμένο συνεργείο που σας εξυπηρετεί.

12 ΒΟΨΗΘΕΙΑ ΣΕ ΠΕΡΪΠΤΩΣΗ ΒΛΑΒΩΝ



ΠΡΟΣΟΧΗ!

Κίνδυνος τραυματισμού

Τα αιχμηρά αντικείμενα και τα κινούμενα εξαρτήματα του εργαλείου μπορούν να προκαλέσουν τραυματισμούς.

- Κατά την εκτέλεση εργασιών συντήρησης, φροντίδας και καθαρισμού φοράτε πάντοτε προστατευτικά γάντια!



ΥΠΟΔΕΙΞΗ

Για βλάβες, που δεν αναφέρονται σε αυτόν τον πίνακα ή δεν μπορείτε να αποκαταστήσετε μόνοι σας, απευθυνθείτε στο τμήμα εξυπηρέτησης πελατών μας.

Βλάβη	Αιτία	Αντιμετώπιση
Ο κινητήρας δεν εκκινείται.	Έλλειψη καυσίμου.	Ανεφοδιασμός ρεζερβουάρ, έλεγχος εξαέρωσης ρεζερβουάρ, έλεγχος φίλτρου καυσίμου.
	Κακό, ακάθατο καύσιμο, παλιό καύσιμο στο ρεζερβουάρ.	Χρησιμοποιείτε πάντα φρέσκο καύσιμο από καθαρά δοχεία, καθαρίζετε το καρμπιρατέρ (συνεργείο εξυπηρέτησης πελατών).
	Φίλτρο αέρα ακάθατο.	Καθαρισμός φίλτρου αέρα (βλέπε οδηγίες χειρισμού του κατασκευαστή του κινητήρα).
	Όχι σπινθηρισμός ανάφλεξης.	Καθαρισμός μπουζί, ενδεχ. τοποθέτηση νέων, έλεγχος καλωδίων ανάφλεξης, έλεγχος συστήματος ανάφλεξης (συνεργείο εξυπηρέτησης πελατών).
	Πάρα πολύ καύσιμο στο θάλαμο καύσης του κινητήρα λόγω επανειλημμένων προσπαθειών εκκίνησης.	Ξεβίδωμα και στέγνωμα των μπουζί.
Η μίζα δεν λειτουργεί.	Άδεια ή αδύναμη μπαταρία εκκίνησης.	Φόρτιση μπαταρίας εκκίνησης.
	Ο διακόπτης ασφαλείας στο κάθισμα του οδηγού δεν λειτουργεί.	Καθίστε σωστά στο κάθισμα του οδηγού, διακόπτης ελαττωματικός.
	Ο διακόπτης ασφαλείας στο πεντάλ του φρένου δεν λειτουργεί.	Πατήστε το πεντάλ του φρένου μέχρι τέρμα.

Βλάβη	Αιτία	Αντιμετώπιση
	Μηχανισμός κοπής συζευγμένος.	Απενεργοποιήστε τον μηχανισμό κοπής.
	Ασφάλεια στο καλώδιο (+) της μπαταρίας εκκίνησης.	Έλεγχος ασφάλειας, ενδεχομένως αντικατάσταση.
Η απόδοση του κινητήρα μειώνεται.	Πολύ ψηλό ή πολύ υγρό γρασίδι.	Διόρθωση ύψους κοπής, δημιουργία ελεύθερου χώρου για τον μηχανισμό κοπής μέσω σύντομης οπισθοπορείας.
	Φραγμένο κανάλι εκκένωσης/χώρος κοπής.	Σβήστε τον κινητήρα και βγάλτε το κλειδί της μίζας! Καθαρίστε το κανάλι εκκένωσης/χώρο κοπής.
	Φίλτρο αέρα ακάθατο.	Καθαρισμός φίλτρου αέρα (βλέπε οδηγίες χειρισμού του κατασκευαστή του κινητήρα).
	Η ρύθμιση του καρμπιρατέρ δεν είναι σωστή.	Έλεγχος της ρύθμισης (συνεργείο εξυπηρέτησης πελατών).
	Μαχαίρια πολύ φθαρμένα.	Αντικατάσταση μαχαιριών (συνεργείο εξυπηρέτησης πελατών).
	Ταχύτητα πορείας πολύ υψηλή.	Μείωση ταχύτητας πορείας.
Το χλοοκοπτικό τρακτέρ δονείται έντονα.	Ο μηχανισμός κοπής είναι χαλασμένος.	Έλεγχος μηχανισμού κοπής (συνεργείο εξυπηρέτησης πελατών).
Το χλοοκοπτικό τρακτέρ δεν εκκινείται.	Σε υδροστατικό μηχανισμό κίνησης: όχι λειτουργία πορείας.	Αλλαγή του μοχλού παράκαμψης προς τη θέση λειτουργίας (δείτε <i>Κεφάλαιο 7.3 "Σπρώξιμο χλοοκοπτικού τρακτέρ", σελίδα 492</i>).
Κοπή κακής ποιότητας.	Φθαρμένα, όχι κοφτερά μαχαίρια.	Αντικατάσταση μαχαιριών ή τρόχισμα. Ζυγοστάθμιση των τροχισμένων μαχαιριών (συνεργείο εξυπηρέτησης πελατών)!
	Λάθος ύψος κοπής.	Διόρθωση του ύψους κοπής.
	Πολύ χαμηλός αριθμός στροφών κινητήρα.	Ρύθμιση του μέγιστου αριθμού στροφών κινητήρα.
	Ταχύτητα πορείας πολύ υψηλή.	Μείωση της ταχύτητας πορείας.
	Διαφορετική πίεση ελαστικών στους τροχούς.	Συμπλήρωση της σωστής πίεσης αέρα. Διαβάστε τη σωστή πίεση των ελαστικών επάνω στα ελαστικά.
Ο κάδος συλλογής χόρτου δεν γεμίζει.	Το ύψος κοπής έχει ρυθμιστεί πολύ χαμηλά.	Διόρθωση του ύψους κοπής.
	Το γρασίδι είναι υγρό - πολύ βαρύ, για να μεταφερθεί από το ρεύμα αέρα.	Αλλάξτε χρονικό σημείο κοπής, ώσπου να στεγνώσει η επιφάνεια του χόρτου.
	Μαχαίρια πολύ φθαρμένα.	Αντικαταστήστε τα μαχαίρια. (Συνεργείο εξυπηρέτησης πελατών)

Βλάβη	Αιτία	Αντιμετώπιση
	Γρασιδί πολύ ψηλό.	2-πλή κοπή του γρασιδιού: <ul style="list-style-type: none"> ■ 1. διέλευση: μέγ. ύψος κοπής ■ 2. διέλευση: επιθυμητό ύψος κοπής.
	Υφασμάτινος σάκος φραγμένος – όχι διέλευση αέρα.	Καθαρίστε τον υφασμάτινο σάκο.
	Κανάλι εκκένωσης συστήματος κοπής ακάθαρτο.	Καθαρίστε το κανάλι εκκένωσης/χώρο κοπής.
Η ένδειξη πλήρωσης δεν διεγείρεται.	Κατάλοιπα κοπής στον μοχλό ένδειξης πλήρωσης.	Αφαιρέστε τα κατάλοιπα κοπής στον μοχλό ένδειξης πλήρωσης. Κατόπιν ελέγξτε ως προς την ευκινήσια.
Μηχανισμός πορείας, φρένα, συμπλέκτης και μηχανισμός κοπής.		Ο έλεγχος πρέπει να γίνεται αποκλειστικά από συνεργείο εξυπηρέτησης πελατών!

13 ΕΓΓΥΗΣΗ

Ενδεχόμενες αστοχίες υλικών ή κατασκευαστικά ελαττώματα αποκαθίστανται εντός της διάρκειας της νόμιμης εγγύησης για αξιώσεις πραγματικών ελαττωμάτων με επισκευή ή αντικατάσταση κατά τη διακριτική μας ευχέρεια. Η προθεσμία παραγραφής των αξιώσεων ορίζεται σύμφωνα με τη νομοθεσία της χώρας, στην οποία αγοράστηκε η συσκευή.

Η δήλωση εγγύησης εκ μέρους μας ισχύει μόνο με:

- Προσέχετε τις παρούσες οδηγίες χρήσης
- ορθή χρήση
- χρήση γνήσιων ανταλλακτικών

Η εγγύηση παύει να ισχύει σε:

- αυτοσχέδια απόπειρα επισκευής
- αυτοσχέδιες τεχνικές μετατροπές
- μη ενδειγμένη χρήση

Από την εγγύηση αποκλείονται:

- ζημιές στη βαφή, που οφείλονται σε φυσιολογική φθορά
- αναλώσιμα που επισημαίνονται στην καρτέλα ανταλλακτικών με πλαίσιο xxxxxx (x)
- κινητήρες εσωτερικής καύσης (εδώ ισχύουν οι ξεχωριστοί όροι εγγύησης των εκάστοτε κατασκευαστών των κινητήρων)

Ο χρόνος της εγγύησης αρχίζει με την αγορά από τον πρώτο αγοραστή. Καθοριστική είναι η ημερομηνία πάνω στο παραστατικό αγοράς. Απευθυνθείτε με την παρούσα δήλωση και το γνήσιο παραστατικό αγοράς στον έμπορό σας ή στο πλησιέστερο εξουσιοδοτημένο τμήμα εξυπηρέτησης πελατών. Οι νομικές αξιώσεις του αγοραστή περί πραγματικών ελαττωμάτων έναντι του πωλητή δεν θίγονται από την παρούσα δήλωση.

ПРЕВОД НА ОРИГИНАЛНОТО УПАТСТВО ЗА РАБОТА

Содржина

1	За ова упатство за употреба	505	6.6.2	Проверка на контактниот прекинувач за алатката за косење ..	513
1.1	Симболи на насловната страна	505	6.6.3	Проверка на контактниот прекинувач за седиштето	513
1.2	Објаснување на знаците и сигналните зборови	505	6.6.4	Проверка на контактниот прекинувач на корпата за собирање трева	513
2	Опис на производот	505	6.6.5	Проверка на контактниот прекинувач на каналот за исфрлување	514
2.1	Прописна примена	506	7	Работење со тракторот	514
2.2	Можна погрешна употреба	506	7.1	Основни подготвителни мерки	514
2.3	Симболи на уредот	506	7.2	Користење на додатна опрема	514
2.4	Безбедносни и заштитни уреди	506	7.3	Туркање на тракторската косилка ..	515
2.5	Преглед на производот	507	7.4	Стартување и исклучување на моторот	515
3	Безбедносни напомени	508	7.5	Возење со тракторот	515
3.1	Оператор	508	7.5.1	Подготвување за возење при температури под 10 °C	516
3.2	Опрема за лична заштита	508	7.5.2	Возење со ножен хидростатичен менувач	516
3.3	Безбедност на работното место	508	7.5.3	Возење и косење на стрмнини ..	516
3.4	Безбедност на лица, животни и вредни работи	508	7.5.4	Косење со тракторската косилка	516
3.5	Безбедност на уредот	509	8	Чистење на тракторската косилка	518
3.6	Изложеност на бучава	509	8.1	Чистење на корпата за собирање трева ..	518
3.7	Работа со бензин и масло	509	8.2	Чистење на куќиштето, моторот и менувачот	519
4	Распакување и монтирање на тракторот	509	8.3	Чистење на каналот за исфрлување ..	519
5	Команди	510	9	Транспорт	519
5.1	Стандардна табла со инструменти (01) ..	510	10	Одржување и нега	519
5.2	Педала за кочницата/куплунгот	510	10.1	План за одржување	520
5.3	Ракување со менувачот (брзина на возење)	511	10.2	План за подмачкување	521
5.4	Ножен хидростатичен менувач	511	10.3	Промена на тркало	521
5.5	Ракување со алатката за косење ..	511	10.4	Акумулатор	521
6	Пуштање во употреба	511	10.5	Отстранување на алатката за косење ..	522
6.1	Проверка на алатката за косење	511	10.6	Замена на клинестниот ремен	523
6.2	Полнење со масло	511	11	Складирање	523
6.3	Полнење со гориво	511	12	Помош во случај на дефекти	523
6.4	Проверка на притисокот на гумите ..	512	13	Гаранција	526
6.5	Прикачување на корпата за собирање трева	512			
6.6	Проверка на безбедносните уреди ..	513			
6.6.1	Проверка на контактниот прекинувач на кочницата за паркирање	513			

1 ЗА ОВА УПАТСТВО ЗА УПОТРЕБА

- Германската верзија е оригиналното упатство за употреба. Сите други јазични верзии се преводи на оригиналното упатство за употреба.
- Пред пуштањето во работа, задолжително внимателно прочитајте го упатството за употреба. Ова е предусловот за успешна работа и непречено ракување.
- Чувајте го работното упатство да ви биде лесно на дофат за читање ако ви е потребна некоја информација за уредот.
- Предадете го уредот на други лица само со упатството за употреба.
- Прочитајте ги и обрнете внимание на напомените за безбедност и предупредување во упатството за употреба.
- Тракторските косилки се испорачуваат во различни варијанти на опрема. Имајте во предвид дека сликите може да се разликуваат малку од оригиналот. Доколку имате потешкотии во следењето на описите обратете се на специјализирана работилница или на производителот.
- Почитувајте ги приложените упатства за монтажа и работните упатства за бензинскиот мотор.

1.1 Символи на насловната страна

Симбол	Значење
	Пред пуштањето во работа, задолжително внимателно прочитајте го упатството за употреба. Ова е предусловот за успешна работа и непречено ракување.
	Упатство за работа
	Немојте да го употребувате бензинскиот уред во близина на отворени пламени или извори на топлина.

1.2 Објаснување на знаците и сигналните зборови



ОПАСНОСТ!

Покажува непосредно опасна ситуација, која – ако не се избегне – може да предизвика смрт или тешка телесна повреда.



ПРЕДУПРЕДУВАЊЕ!

Покажува потенцијално опасна ситуација, која – ако не се избегне – може да предизвика смрт или тешка телесна повреда.



ВНИМАНИЕ!

Покажува потенцијално опасна ситуација, која – ако не се избегне – може да предизвика мала или умерена телесна повреда.

ВНИМАНИЕ!

Покажува ситуација, која – ако не се избегне – може да предизвика штети по имотот.



НАПОМЕНА

Специјални напомени за подобро разбирање и ракување.

2 ОПИС НА ПРОИЗВОДОТ

Тракторските косилки со задно исфрлање се произведуваат во различни варијанти. Кај следните описи во ова упатство за работа погрижете се да го прочитате соодветниот опис за вашата тракторска косилка.

Обележја на вашата тракторска косилка:

- Менувач: ножен хидростатичен
- Кулпунг за ножеви: електромагнетен
- Задно исфрлање
- Празнење на корпа: Телескопска рачка

Освен тоа има разлики во системите за мулчење, типот на мотор, моќноста на моторот и ширината на косење.

Разлики на тип:

- Ширина на косење
- Вид на менувач (Т3 и Т2)
- Волумен на корпа 220 л, 250 л или 300 л

2.1 Прописна примена

Тракторската косилка е наменета за косење приватни домашни градини и парцели со макс. стрмина од 10° (18%). Дополнителни примени, како на пр. мулчење, се дозволени само ако се користи оригиналната додатна опрема и во согласност со максималните вредности на оптоварување.

Овој уред е наменет исклучиво за приватна употреба. Секоја друга примена како и недозволена преправање или доградба ќе се смета за злоупотреба и се исклучува правото на гаранција како и губењето на сообразноста (СЕ-ознака) и производителот не сноси никаква одговорност за штети на корисникот или на трети лица.

2.2 Можна погрешна употреба

Тракторската косилка не е наменета за професионална употреба во јавни паркови, спортски комплекси, земјоделство и шумарство.



ПРЕДУПРЕДУВАЊЕ!

Опасности од преоптоварување на тракторската косилка!

Внимавајте особено при употребата на приколка да не се надминуваат дозволените сили на влечење и степени на нагорнини/удолнини. Пречекорувањето на овие вредности може да го надмине капацитетот на кочење од тракторската косилка и да доведе до опасни ситуации!



НАПОМЕНА

Имајте во предвид дека тракторската косилка нема одобрение за возење по улици и не е дозволено нејзино возење по јавни патишта!

2.3 Символи на уредот



Прочитајте го упатството за работа пред пуштањето во употреба!



За време на косењето другите лица, особено деца и животни, треба да се држат подалеку од работното подрачје.



Пред одржување и поправки извлекете го контактниот клуч!



Внимание опасност! Држете ги подалеку рацете и носете од алатката за сечење!



Да не се вози на стрмнини поголеми од 10° (18%)!



Опасност: Не газете овде!



Опасност од изгореници поради топли површини под поклопката!

2.4 Безбедносни и заштитни уреди



ПРЕДУПРЕДУВАЊЕ!

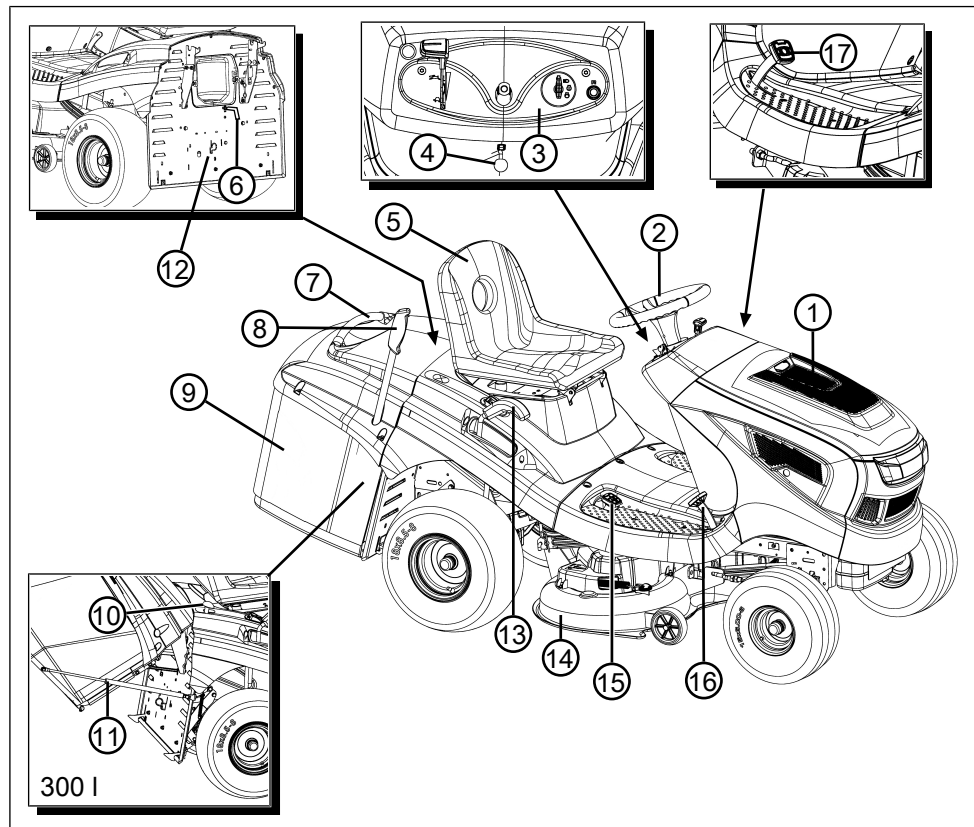
Опасности од отстранети или манипулирани заштитни уреди!

Се забранува секаква работа со отстранети или манипулирани заштитни уреди. Дефектните заштитни уреди мора веднаш да се поправат или заменат!

Во заштитните уреди се вбројуваат пред сè:

- Контактен прекинувач за кочницата
- Контактен прекинувач за алатката за косење
- Контактен прекинувач за корпата за собирање трева
- Контактен прекинувач за седиштето
- Капацитет на алатката за косење
- Контактен прекинувач за каналот за исфрлување

2.5 Преглед на производот



- | | | | |
|---|--|----|---|
| 1 | Капак на моторот | 10 | Деблокирање на корпа (само 300 л) |
| 2 | Волан | 11 | Уред за придржување со придушувач на гасен притисок |
| 3 | Табла со инструменти | 12 | Премосница на менувачот |
| 4 | Лост за заклучување за педалата за кочење | 13 | Регулирање на висината на косење |
| 5 | Седиште на возачот | 14 | Алатка за косење |
| 6 | Индикатор за наполнетост | 15 | Активирање на менувачот за наназад |
| 7 | Рачка на корпата за собирање трева | 16 | Активирање на менувачот за нанапред |
| 8 | Контролна рачка на корпата за собирање трева | 17 | Педала за кочење |
| 9 | Корпа за собирање трева | | |

3 БЕЗБЕДНОСНИ НАПОМЕНИ



ОПАСНОСТ!

Животна опасност и опасност од најтешки повреди!

Непознавањето на безбедносните предупредувања и упатствата за ракување може да доведе до најтешки повреди па дури и до смрт.

- Почитувајте ги сите безбедносни предупредувања и упатства за ракување на ова работно упатство како и на работните упатства на кои се посочува, пред да го користите уредот.
- Зачувајте ги сите испорачани документи за идната употреба.

3.1 Оператор

- Млади под 16 години или лица кои не се запознаени со начинот на користење не смеат да го употребуваат уредот. Почитувајте ги евентуалните локални безбедносни прописи за минималната возраст на корисникот.
- Уредот да не се користи под дејство на алкохол, дроги или лекови.

3.2 Опрема за лична заштита

- За да се избегнат повреди на главата и екстремитетите како и оштетувања на слухот, треба да носите прописна облека и заштитна опрема.
- Облеката мора да биде наменска (тесно прилепена) и не смее да спречува. При долга коса задолжително носете мрежа за коса. Никогаш не носете лабави парчиња алишта или додатоци коишто би можеле да се вовлечат во уредот, на пр. шалови, широки кошули, долги ќердани.
- Личната заштитна опрема се состои од:
 - заштита за слухот и заштитни очила
 - долги панталони и цврсти чевли
 - заштитни ракавици

3.3 Безбедност на работното место

- Работете само на дневна светлина или при добро вештачко осветление.
- Уредот користете го само на цврста и рамна подлога а не во стрмни коси положби.
- Внимавајте на стабилноста.

3.4 Безбедност на лица, животни и вредни работи

- Користете го уредот само за работите за коишто е предвиден. Несоодветна употреба може да доведе до повреди како и да оштети вредни работи.
- Корисникот е одговорен за незгоди со други лица и нивниот имот.
- Не дозволувајте пристап на трети лица во опасната област.
- Вклучете го уредот само ако во работното подрачје нема лица и животни.
- Одржувајте безбедно растојание од лицата и животните односно исклучете го уредот ако се доближат лица или животни.
- Не земајте со себе патници на уредот.
- Никогаш да не го насочувате издувниот зрак кон лица и животни како и кон запаливи производи и предмети.
- Никогаш не фаќајте во решетките за вшмукување и вентилирање кога работи моторот. Од ротирачките делови на уредот може да настанат повреди.
- Секогаш исклучувајте го уредот кога не ви е потребен, на пр. при промена на работното подрачје, при одржување и нега, при полнење на мешавината од бензин/масло.
- Не косете при невреме. Нема заштита од удар на гром.
- Секогаш косете попречно по стрмнина.
- Тракторската косилка може да предизвика тешки повреди од нејзината сопствена тежина. Бидете особено внимателни при товаране и растоварање на тракторската косилка кога ја транспортирате на возило или на приколка.
- Тракторската косилка не смее да се шлепува. За транспорт на јавни сообраќајни патишта користете соодветно возило.
- Не го користете тракторот во лошо проветрени работни подрачја (на пр. гаража). Издувните гасови содржан отровен јаглерод моноксид како и други штетни материи.
- Веднаш исклучете го уредот при несреќен случај за да избегнете други повреди и материјални штети.
- Не го употребувајте уредот со изабени или дефектни делови. Изабените или

дефектните делови на уредот може да предизвикаат тешки повреди.

- Употребувајте само оригинални резервни делови и оригинална додатна опрема.
- Пред секоја употреба: Проверете ги сите безбедносни уреди коишто се опишани во ова упатство за работа.
- Чувајте го уредот вон дофат на деца.
- Укажете им на децата и младите да не си играат со уредот.

3.5 Безбедност на уредот

- Користете го уредот само под следниве услови:
 - Уредот не е извалкан.
 - Уредот не покажува никакви оштетувања.
 - Сите команди функционираат.
- Не го преоптоварувајте уредот. Тој е наменет за лесни работи во приватниот сектор. Преоптоварувањата водат до оштетување на уредот.
- Не го употребувајте уредот со изабени или дефектни делови. Заменете ги дефектните делови само со оригинални резервни делови на производителот. Ако уредот се употребува со изабени или дефектни делови, не може да се бара никаква гаранција од страна на производителот.
- Поправките смеат да ги изведуваат само компетентни специјализирани претпријатија или нашите сервисни центри.

3.6 Изложеност на бучава

Една одредена изложеност на бучава преку овој уред е неизбежна. Распределете ги бучните работи во дозволени и за тоа одредени времиња. Држете се до времињата за пауза и ограничете го времето за работа на најпотребното. За ваша лична заштита и заштита на лицата коишто се наоѓаат во близина треба да се носи соодветна заштита за слух.

3.7 Работа со бензин и масло

- Опасност од експлозија и пожар: Преку мешавината од бензин и воздух што истекува настанува една експлозивна атмосфера. Прасокот, експлозијата и пожарот може при неправилно работење

со горивото да доведат до тешки повреди и дури до смрт. Внимавајте на следново:

- Не пушете кога работите со бензин.
- Ракувајте со бензин само на отворено и никогаш во затворени простории.
- Задолжително почитувајте ги следните наведени правила за однесување.
- Транспортирајте и складирајте бензин и масло исклучиво во садови одобрени за тоа. Осигурајте се дека децата немаат никаков пристап кон складираниот бензин и масло.
- Осигурајте се за избегнување на контаминирање на почвата (заштита на животната средина) да при полнењето не навлезе бензин и масло во земјата. За полнење користете инка.
- Никогаш да не го полните уредот во затворени простории. На подот може да дојде до насобирање на бензински пареи и поради тоа да дојде до прасок или дури до експлозија.
- Веднаш избришете го истурениот бензин од уредот и од почвата. Оставете го текстилот со кој го избришавте бензинот на добро проветрено место пред да го фрлите истиот. Инаку може да дојде до ненадејно samozапалување.
- Ако имате истурено бензин се создаваат бензински пареи. Поради тоа не го стартувајте уредот на истото место туку најмалку на 3 метри оддалеченост.
- Избегнувајте контакт на кожата со производи од минерално масло. Не ги вдишувајте бензинските пареи. За полнење носете секогаш заштитни ракавици. Редовно променувајте ја и чистете ја заштитната облека.
- Внимавајте на тоа да вашата облека не дојде во контакт со бензин. Ако бензинот дојде во допир со вашата облека веднаш сменете ја облеката.
- Никогаш да не го полните уредот при вклучен или топол мотор.

4 РАСПАКУВАЊЕ И МОНТИРАЊЕ НА ТРАКТОРОТ

Почитувајте го приложеното упатство за монтажа за распакување и монтажа на тракторот.

**НАПОМЕНА**

Почитувајте го исто така и приложеното упатство за работа на бензинскиот мотор.

**ПРЕДУПРЕДУВАЊЕ!****Опасности од нецелосно монтирање!**

Тракторската косилка не смее да се користи пред да биде целосно монтирана!

Направете ги сите монтажни работи коишто се опишани во упатството за монтажа. Во случај на сомневање пред пуштањето во употреба прашајте стручно лице дали монтажата е правилно направена!

Проверете дали се присутни сите безбедносни и заштитни уреди и дали се функционални!



Вклучување на дизната: Поместете го регулаторот сосема на нагоре кон знакот за дизна. Оваа позиција користете ја исклучиво за стартување на моторот.

Напомена: Некои варијанти на тракторот располагаат со посебно копче за дизната (01/1) на таблата со инструменти. Тоа мора тогаш дополнително да се повлече за стартување на тракторот. Штом ќе почне да работи моторот, полека турнете го копчето назад!



Косење: Во оваа позиција моторот работи со максималниот број на вртежи.



Работа на празно: Во оваа позиција моторот работи со најмалиот број на вртежи.

Брава за палење (01/3, 05)**5 КОМАНДИ**

Во продолжение се опишани контролните елементи на тракторските косилки со задно исфрлање. Погрижете се да го прочитате соодветниот опис за вашата тракторска косилка.

5.1 Стандардна табла со инструменти (01)**Регулирање на бројот на вртежи на моторот (01/2)****НАПОМЕНА**

Имајте во предвид дека активирањето на регулаторот во возен погон влијае врз брзината!

Кај регулатор со интегрирана дизна:

Со поместување на регулаторот (01/2) се зголемува и намалува бројот на вртежи на моторот како и вклучување на дизната во најгорната позиција.

Позициј а	Функција
0	Моторот се исклучува. Контактниот клуч може да се извлече.
I	Вклучување на фаровите. По стартувањето на моторот во оваа позиција се вклучуваат фаровите.
II	Работна позиција, кога работи моторот.
III	Почетна позиција за стартување на моторот. Отпуштете го клучот штом моторот ќе почне да работи. Тој потоа скокнува назад во работната позиција II.

5.2 Педала за кочницата/куплунгот

- **Кочница:** Со целосно притискање на педалата за кочницата/куплунгот (03/1) на надолу кочницата влијае на менавачот, тракторот кочи.
- **Кочница за паркирање:** Со повлекување на лостот за заклучување (03/1) на нагоре додека се притиска педалата за кочницата/куплунгот (03/2, 01/5) се заклучува кочницата. Со повторно

притискање на педалата кочницата се отпушта.

5.3 Ракување со менувачот (брзина на возење)

Тракторите за косење трева се опремени со ножен хидростатичен менувач.

Има две посебни педали на десно за возење напред и наназад.

Насока на возење	Опис
Напред	Притиснете ја предната педала (02/1), за да возите напред.
Назад	Притиснете ја задната педала (02/2), за да возите наназад. Напомена: Алатката за косење е исклучена ако е притисната само педалата за возење наназад. Косење при возење наназад: види Поглавје 7.5.4.2 "Косење при возење наназад", страна 517.

5.4 Ножен хидростатичен менувач

Ножниот хидростатичен менувач се активира преку две педали (02/1 и 02/2).

За **поаѓање** прво отпуштете ја кочницата за паркирање (01/5) додека работи моторот а потоа притиснете ја педалата (02/1) за возење напред или педалата (02/2) за возење наназад. Колку што подалеку ја притискате педалата, толку побрзо возите во избраната насока.

Возење напред: Притиснете ја предната педала (02/1).

Возење наназад: Притиснете ја задната педала (02/2).

5.5 Ракување со алатката за косење

Подесување на висината на косење

Алатката за косење на тракторот може да се регулира во повеќе степени во висина со една рачка за регулирање (04/1) десно покрај седиштето на возачот.

1. Придвижете ја рачката за регулирање (04/1) во саканата насока. Рачката на надолу значи ниска висина на косење, рачката на нагоре значи голема висина на косење.

Вклучување на алатката за косење

Електрично вклучување: Десно покрај седиштето на возачот се наоѓа еден прекинувач (04/2). Вклучете ја со него алатката за косење.

6 ПУШТАЊЕ ВО УПОТРЕБА



ПРЕДУПРЕДУВАЊЕ!

Опасности од нецелосно монтирање!

Тракторската косилка не смее да се користи пред да биде целосно монтирана!

Направете ги сите монтажни работи коишто се опишани во упатството за монтажа. Во случај на сомневање пред пуштањето во употреба прашајте стручно лице дали монтажката е правилно направена!

Проверете дали се присутни сите безбедносни и заштитни уреди и дали се функционални!

6.1 Проверка на алатката за косење

Пред употреба треба секогаш да се провери со визуелна контрола дали алатката за косење, завртките за прицврстување и целата единица за косење се истрошени или оштетени. За избегнување на неизбалансираност истрошените или оштетените ножеви мора да се заменат со нови.

6.2 Полнење со масло

Пред првото пуштање во работа моторот мора да се наполни со масло. Затоа земете го во предвид упатството на производителот на моторот. Имајте во предвид дека нивото на масло треба да се контролира во редовни растојанија и да се надополни масло ако е потребно.

6.3 Полнење со гориво



ПРЕДУПРЕДУВАЊЕ!

Опасности при ракувањето со гориво!

Горивото е лесно запаливо. Полнете го резервоарот за гориво само на отворено! Не пушете! Не полнете гориво при движечки или топол мотор!

За полнење користете соодветна инка или црево за полнење за да не се истури гориво на моторот, кукиштето или на земјата.

Од безбедносни причини капачето на резервоарот за гориво и другите капачиња на резервоар треба да се заменат при оштетување.

Доколку има претечено гориво не смее да се стартува моторот. Тракторот треба да се отстрани од местото загадено со гориво а истуреното гориво мора да се вшмука и избрише со крпа од подот, моторот и кукиштето.

Треба да се избегне секаков обид за стартување сè додека не испарат пареите од горивото.

Горивото чувајте го само во предвидените садови.

Користете безоловен бензин, мин. ROZ 91.

Полнење на резервоарот

1. Исклучете ја ако треба тракторската косилка и извлечете го контактниот клуч заради сигурност.
2. Почекајте додека не се излади малку моторот (Опасност од експлозија поради запалено гориво!).
3. Отворете го капакот на моторот.
4. Отворете го капачето на резервоарот (06/1) и наполнете го горивото.
Напомена: Избегнувајте преполнување на резервоарот за гориво!
5. Затворете го капачето за резервоарот (06/1).
6. Затворете го капакот на моторот.

6.4 Проверка на притисокот на гумите

- Контролирајте го притисокот на гумите во редовни растојанија.
- Исчитајте го потребниот воздушен притисок на гумите (препорака 1 bar).



НАПОМЕНА

1 PSI = 0,07 bar.

Притисокот на гумите може да се контролира со вообичаена ножна пумпа за воздух и да се надолжни воздух.

6.5 Прикачување на корпата за собирање трева

Тракторските косилки се испорачуваат со корпа за собирање трева. Имајте во предвид

дека сликите може да се разликуваат малку од оригиналот.

Подесување на индикаторот за наполнетост на корпата за собирање трева

Индикаторот за наполнетост јавува преку една сирена кога треба да се испразни корпата за собирање трева.

Индикаторот за наполнетост може да се подеси во 6 позиции во зависност од составот на откосот. При сув откос поместете го индикаторот за наполнетост во помалите позиции. При мокар или влажен откос подесете го индикаторот за наполнетост на подолго. Со тоа се влијае врз полнењето на корпата за собирање трева.

1. Исклучете го моторот види *Поглавје 7.4 "Стартување и исклучување на моторот", страна 515.*
2. Симнете ја корпата за собирање трева види *Поглавје 8.1 "Чистење на корпата за собирање трева", страна 518.*
3. Поставете (07/a) го индикаторот за наполнетост (07/1) на откосот, сè додека не се фиксира во саканата позиција.
4. Повторно закачете ја корпата за собирање трева види *Поглавје 6.5 "Прикачување на корпата за собирање трева", страна 512.*

Закачување на корпата за собирање трева (220 л, 250 л)

1. Фатете ја корпата за собирање трева со една рака за рачката од корпата (08/1) а со другата рака на отворот за придржување на задната страна (08/2).
2. Положете ја корпата за собирање трева симетрично на водилката (08/3). Усогласете ги притоа едни со други двете ознаки на кукиштето и на корпата за собирање трева.
3. Навалете ја корпата за собирање трева со другата рака малку на напред (08/a) така што да се фиксира предниот дел на корпата за собирање трева.
4. Свртете ја корпата за собирање трева повторно на надолу (08/b).
5. Проверете го точноно позиционирање на корпата за собирање трева.

Закачување на корпата за собирање трева (300 л)

1. Закочете ги придушувачите на гасен притисок на шелните за прицврстување на корпата за собирање трева (11/1).
2. Фатете ја корпата за собирање трева со една рака за рачката од корпата (08/1) а со другата рака на отворот за придружување на задната страна (08/2).
3. Положете ја корпата за собирање трева симетрично на водилката (08/3). Усогласете ги притоа едни со други двете ознаки на куќиштето и на корпата за собирање трева.
4. Навалете ја корпата за собирање трева со другата рака малку на напред (08/a) така што да се фиксира предниот дел на корпата за собирање трева.
5. Свртете ја корпата за собирање трева повторно на надолу (08/b).
6. Проверете го точното позиционирање на корпата за собирање трева.
7. Закочете ги придушувачите на гасен притисок на точките за прицврстување од рамката на тракторот (11/2).

6.6 Проверка на безбедносните уреди

Безбедносните уреди мора да се проверат пред секое стартување на тракторската косилка.



ПРЕДУПРЕДУВАЊЕ!

Опасност при проверката на безбедносните уреди!

Безбедносните уреди се дозволени за проверка само од седиштето на возачот и кога нема други лица или животни во близина!

Направете ги сите проверки на рамна подлога така што тракторската косилка да не може несакано да се тркала.

6.6.1 Проверка на контактниот прекинувач на кочницата за паркирање

Контактниот прекинувач на кочницата за паркирање гарантира дека моторот може да се стартува само ако е повлечена кочницата за паркирање.

Предуслов: Моторот е исклучен.

1. Седнете на седиштето на возачот.

2. Отпуштете ја кочницата за паркирање со притискање на педалата за кочницата (03/1).
3. Обидете се да го стартувате моторот (контактен клуч во позиција III) (05).



НАПОМЕНА

Моторот не смее да стартува!

6.6.2 Проверка на контактниот прекинувач за алатката за косење

Контактниот прекинувач за алатката за косење гарантира дека моторот не може да се стартува ако е активирана алатката за косење.

1. Моторот е исклучен.
2. Седнете на седиштето на возачот.
3. Притиснете ја педалата за кочницата (03/1) и повлечете ја кочницата за паркирање (03/2, 01/5).
4. Вклучете ја алатката за косење.
5. Обидете се да го стартувате моторот (контактен клуч во позиција III) (05).



НАПОМЕНА

Моторот не смее да стартува!

6.6.3 Проверка на контактниот прекинувач за седиштето

Контактниот прекинувач за седиштето гарантира дека моторот се исклучува штом нема никој на седиштето на операторот кога е вклучена алатката за косење.

1. Седнете на седиштето на возачот.
2. Притиснете ја педалата за кочницата (03/1) и повлечете ја кочницата за паркирање (03/2, 01/5).
3. Стартувајте го моторот и оставете го да врти со максимален број на вртежи.
4. Вклучете ја алатката за косење.
5. Подигнете ја вашата тежина од седиштето со тоа што ќе станете (не слегувајте!).



НАПОМЕНА

Моторот мора да се исклучи!

6.6.4 Проверка на контактниот прекинувач на корпата за собирање трева

Контактниот прекинувач на корпата за собирање трева гарантира дека моторот се

исклучува доколку не е правилно закачена корпата за собирање трева при вклучена алатка за косење.

1. Седнете на седиштето на возачот.
2. Притиснете ја педалата за кочницата (03/1) и повлечете ја кочницата за паркирање (03/2, 01/5).
3. Стартувајте го моторот и оставете го да врти со максимален број на вртежи.
4. Вклучете ја алатката за косење.
5. Подигнете ја малку празната корпа за собирање трева или притиснете го прекинувачот за отварање.



НАПОМЕНА

Моторот мора да се исклучи!

6.6.5 Проверка на контактниот прекинувач на каналот за исфрлување

Контактниот прекинувач на каналот за исфрлување гарантира дека тракторската косилка не се стартува при демантиран канал за исфрлување.

1. Симнување на корпата за собирање трева.
2. Отстранете го каналот за исфрлување (15):
 - Одвртете ги окастите завртки (15/1).
 - Извлечете го малку на надвор каналот за исфрлување (15/2).
3. Седнете на седиштето на возачот.
4. Притиснете ја педалата за кочницата (03/1) и повлечете ја кочницата за паркирање (03/2, 01/5).
5. Стартувајте го моторот.



НАПОМЕНА

Моторот не смее да стартува!

7 РАБОТЕЊЕ СО ТРАКТОРОТ



ПРЕДУПРЕДУВАЊЕ!

Опасности поради недоволно познавање на тракторската косилка!

Целосно прочитајте го упатството за работа пред да почнете!

Внимавајте особено на сите безбедносни напомени!

Совесно вршете ги сите монтажни работи и сите работи за пуштање во работа. Во случај на сомневање прашајте го производителот!

7.1 Основни подготвителни мерки

- При косење секогаш носете тврди чевли и долги панталони. Никогаш не косете боси или со отворени сандали.
- Проверете го целосно теренот на којшто ќе се користи тракторската косилка и отстранете ги сите камења, гранки, жици, коски и други туѓи тела коишто може да ги зафати и отфрли уредот. Исто така и за време на косењето треба да се внимава на туѓи тела.
- Направете ги сите работи коишто се опишани во пуштањето во работа. Ова важи особено за проверката на безбедносните уреди.
- За влечење на товари користете ја само куката за влечење! Не го надминувајте вертикалното оптоварување.
- Не е дозволен транспорт на предмети на тракторската косилка!

7.2 Користење на додатна опрема



ПРЕДУПРЕДУВАЊЕ!

Опасност од погрешна додатна опрема или погрешно користење на додатна опрема!

Користете секогаш само оригинална опрема на производителот на тракторот!

Почитувајте ги прописите за користење во приложеното упатство за работа!

Преку употребата на недозволена додатна опрема или погрешната употреба може да настанат големи опасности за операторот и трети лица. Тракторската косилка може да се

преоптовари. Тоа може да доведе до тешки несреќи.

7.3 Туркање на тракторската косилка



ВНИМАНИЕ!

Опасност при туркањето по косини!

Туркајте ја тракторската косилка само на хоризонтални површини! На косини тракторската косилка би можела неконтролирано да се стркала надолу.

Кај ножен хидростатичен менувач

Премосната рачка (12/1) се наоѓа во задната десната футрола за тркалото. Деблокирање на премосницата:

1. Извлечете ја премосната рачка (12/1) и закачете ја на нагоре.
2. Отпуштете ја кочницата. Тракторската косилка може сега да се турка.
3. По туркањето вратете ја назад премосната рачка (12/1) за повторно да го ставите во функција хидростатичниот менувач.

7.4 Стартување и исклучување на моторот



ПРЕДУПРЕДУВАЊЕ!

Опасност од повреда поради удар на гром

Уредот нема заштита од удар на гром.

- Не косете при невреме.

Стартување на моторот

1. Седнете на седиштето на возачот.
2. Притиснете ја целосно педалата за кочење (03/1) на левата страна и заклучете ја со лостот за заклучување (03/2).
3. Проверете да НЕ е вклучена алатката за косење. За да го направите тоа, проверете ја позицијата на преклопната склопка (04/2).
4. Поместете го регулаторот (01/2) за бројот на вртежи на моторот до горниот граничник. Во зависност од варијантата на опремата таму се наоѓа знакот за дизна. Во спротивно, повлечете го посебното копче за дизната (01/1).

5. Ставете го контактниот клуч во бравата за палење (01/3, 05).

6. Завртете го контактниот клуч во позиција „III“ и задржете го така сè додека не стартува моторот.

Напомена: За заштита на акумулаторот обидот за стартување не би требало да трае подолго од околу 5 секунди.

7. Потоа отпуштете го контактниот клуч, тој автоматски скокнува во позиција „II“.
8. Поместете го регулаторот (01/2) за бројот на вртежи на моторот во работна позиција. Кај варијанта на опремата со копче за дизна повторно притиснете го истото навнатре (01/1).

Исклучување на моторот

1. Исклучете ја алатката за косење (04/2).
2. Ставете го регулаторот (01/2) за бројот на вртежи на моторот во позиција за работа на празно.
3. Притиснете ја педалата за кочење (03/1) и заклучете ја со лостот за заклучување (03/2).
4. Завртете го контактниот клуч (05) во позиција „0“.
5. Извлечете го контактниот клуч.



ПРЕДУПРЕДУВАЊЕ!

Опасност од топлиот мотор!

Кога го запираете моторот внимавајте на тоа топлиите делови на моторот (на пр. придущувачот на звукот) да не можат да ги запалат предметите или материјалите лоцирани во близина!

7.5 Воzeње со тракторот



ПРЕДУПРЕДУВАЊЕ!

Опасност од неприлагодена брзина!

Возете особено на почеток полека за да се навикнете на возењето и кочењето на тракторот!

Пред секоја промена на насоката треба да се намали брзината на возење така што возачот да ја задржи контролата над тракторската косилка во секое време а истовремено истиот и да не може да се преврти!

Вашиот трактор се придвижува преку ножен хидростатичен менувач.

7.5.1 Подготовка за возење при температури под 10 °C

1. Проверете да НЕ е вклучена алатката за косење. За да го направите тоа, проверете ја преклопната склопка (04/2).
2. Стартувајте го моторот и оставете го да работи околу 30 секунди за да се загрее и да се оптимизира вискозноста на маслото за менувачот. Потоа можете да го возите тракторот. Да не ја вклучувате алатката за косење сè додека моторот не поработи неколку минути.

7.5.2 Возење со ножен хидростатичен менувач

1. Притиснете ја педалата за кочење (03/1) и заклучете ја со лостот за заклучување (03/2).
2. Ставете ја алатката за косење на највисоката висина на косење (04/1).
3. Стартувајте го моторот.
4. Притиснете ја кочницата (03/1).
5. Полека притиснете ја ножната педала за саканата насока на возење:
 - Напред: Ножна педала (02/1)
 - Назад: Ножна педала (02/2)
6. Колку што подалеку ја притискате педалата, толку побрзо се движи тракторот во избраната насока.
7. За запирање, отпуштете ја ножната педала и притиснете ја кочницата (03/1).



НАПОМЕНА

Кога го напуштате тракторот, секогаш активирајте го лостот за заклучување со притисната педала за кочницата за да не може да се отркала тракторот!

7.5.3 Возење и косење на стрмнини



ПРЕДУПРЕДУВАЊЕ!

Опасност од грешки при возење на стрмнини!

При возење на стрмнини треба да се обрати посебно внимание! Нема такво нешто како „безбедна“ стрмнина.

Особено почитувајте ги следните безбедносни напомени!

Откачете ја алатката за косење и дополнителната опрема ако тркалата превртуваат или ако возилото откаже кога возите по стрмнина. Потоа напуштете ја стрмнината во бавно надолно возење долж паѓачката линија!

Полната корпа за собирање трева ја зголемува опасноста за превртување на тракторската косилка преку нејзината тежина!

- Да не се вози на стрмнини поголеми од 10° (18 %). Пример: тоа одговара на 18 cm разлика во висина на должина од 1 метар.
- Возете рамномерно.
- Не кочете наеднаш.
- Одржувајте ниска брзина на возење.
- Не возете попреку стрмнината.
- Не забрзувајте наеднаш.
- Управувајте рамномерно.

7.5.4 Косење со тракторската косилка

Прилагодете ја брзината на возење според условите на тревникот со цел да постигнете чист резултат на косење. Изберете најмногу 2/3 од можната брзина на возење на педалата кога косите. Максималната брзина на тракторот е исклучиво наменета за возење без вклучена алатка за косење.

Во нормален случај висината на косење изнесува 4 - 5 cm. Тоа одговара на вториот или третиот засек од регулирањето на висината (04/1). При влажна и мокра трева косете со повисока висина на косење.

Кај многу висока трева, пожелно е да се помине во два премина. Ставете ја алатката за косење на максимална висина на косење при првиот премин. При вториот премин можете потоа да ја намалите на саканата висина.

7.5.4.1 Вклучување на алатката за косење



НАПОМЕНА

Алатката за косење смее да се вклучи дури откако моторот е загреан околу една минута!

При вклучувањето на алатката за косење тракторската косилка не би требало да стои во висока трева.

1. Стартувајте го моторот.
2. Поместете го регулаторот (01/2) за бројот на вртежи на моторот во работна позиција.
3. Поставете ја алатката за косење на највисоката висина на косење со рачката (04/1).
4. Вклучете ја алатката за косење со преклопната склопка (04/2) (позиција „I“).
5. Поставете ја алатката за косење на саканата висина на косење со рачката (04/1).
6. Ставете ја тракторската косилка во движење.

7.5.4.2 Косење при возење наназад



НАПОМЕНА

Алатката за косење е исклучена ако е притисната само педалата за возење наназад.

1. Притиснете го копчето „Косење наназад“ (01/4) и во рок од 5 секунди притиснете ја педалата за возење наназад (02/2).



ПРЕДУПРЕДУВАЊЕ!

Опасност од незгоди при косење наназад!

Обратете внимание на подрачјето зад вас кога косите наназад!

Косење наназад само ако е потребно!

7.5.4.3 Исклучување на алатката за косење



ПРЕДУПРЕДУВАЊЕ!

Опасност од вртливи ножеви!

Кога ножевите за сечење сè уште се вртат, тие може да ги исечат рацете и нозете! Поради тоа, рацете и нозете држете ги настрана од сечилата!

1. Исклучете ја алатката за косење со преклопната склопка (04/2) (позиција „0“).

Алатката за косење може да се исклучи кога тракторот е во мирување и кога се вози.



ПРЕДУПРЕДУВАЊЕ!

Опасност од повреда од исфрлени предмети!

При преминување на чакално-песокливи површини може да се вовлечат предмети во движечката алатка за косење и потоа да се исфрлат.

- Секогаш исклучувајте ја алатката за косење кога не возите по тревни површини.

7.5.4.4 Празнење на корпата за собирање трева



НАПОМЕНА

Кога ќе се наполни корпата за собирање трева се огласува еден звучен сигнал. Најдоцна сега би требало да се испразни корпата.

- Празнењето на корпата за собирање трева може да се врши од седиштето на возачот.
- Ако при вклучена алатка за косење корпата за собирање трева се подигне нагоре односно откачи, моторот згаснува.
- Ако корпата за собирање трева не е правилно фиксирана, не може да се вклучи алатката за косење.

Празнење на корпата за собирање трева со контролната рачка

1. Извлечете ја контролната рачка (09/1) од корпата за собирање трева (09/a).
2. Притиснете ја рачката во насоката на возење за да се отвори корпата за собирање трева (09/b).
3. Придвижете ја корпата за собирање трева со рачката на назад (10/a), сè додека не се фиксира корпата (10/b).

7.5.4.5 Мулчење

За оптимален резултат на мулчење, тревата треба да се коси на редовна основа (прибл. 1 или 2 пати неделно). Кога косите, пресечете 1/3 од висината на тревата (на пр. ако висината на тревата е 6 cm, косете 2 cm). Со

тоа се гарантира дека откосот правилно ќе се смеша со преостанатата трева.

За сите тракторски косилки изборно се достапни заглавки за мулчење.

Реконфигурирање на задно исфрлање за режим на мулчење

1. Отстранете ја корпата за собирање трева.
2. Воведете ја заглавката за мулчење (13/1) во каналот за исфрлување (13/2).
3. Осигурајте ги двете затезни ленти (14/1) на окастите завртки (14/2).
4. Закачете ја корпата за собирање трева.

7.5.4.6 Интервал на косење

Имајте во предвид дека тревата расте различно во разни времиња. Во рана пролет се препорачува да се избере пократок интервал на косење. Зголемете ги интервалите на косење како што стапката на растење на тревата почнува да расте во текот на годината.

Ако не можете да ја косите тревата подолго време, треба најпрво да изберете повисока поставка на висина за косење, потоа повторно да косите два дена подоцна со пониска поставка на висина на косење.

7.5.4.7 Косење на висока трева

Косете со повисока поставка за висина на косење кога тревата е повисока од нормално или кога е влажна. Потоа уште еднаш исковете ја тревата со пониската, нормална поставка.

7.5.4.8 Одржување на ножот за сечење

Погрижете се ножот за сечење да остане остар за време на целата сезона на косење за да избегнете откинување и раскинување на тревките. Откинатите тревки се кафеави на рабовите. Со тоа се намалува нивното растење и го прави тревникот подложен на болести.

- Проверете ги ножевите за сечење за острина и знаци на истрошување или оштетување по секоја употреба! Ако е потребно сервисирајте ги веднаш.
- При замена на ножевите користете само оригинални резервни ножеви.

8 ЧИСТЕЊЕ НА ТРАКТОРСКАТА КОСИЛКА

За оптимална функција и долг животен век тракторската косилка мора редовно да се чисти.

По секое користење исчистете ја тракторската косилка од налепени нечистотии.

За чистење не користете уред за чистење под висок притисок. Водениот млаз од уред за чистење под висок притисок или градинарско црево може да го оштети електричниот систем или лагерите.

Особено внимавајте да не дојде вода во контакт со моторот, менувачот и тркалцата за преусмерување, како и целиот електричен систем.



ПРЕДУПРЕДУВАЊЕ!

Опасности при чистењето!

При сите работи за чистење важи:

- Исклучете го моторот и извлечете го контактниот клуч.
- Отстранете го конекторот на свеќичката.
- Отстранетите заштитни уреди поради чистењето мора повторно да се монтираат по чистењето.
- ОПАСНОСТ ОД ИЗГОРЕНИЦИ: Чистете ја тракторската косилка дури откако ќе се излади. Моторот, менувачот и придушувачот на звукот се многу топли!
- ОПАСНОСТ ОД СЕЧЕЊЕ: При работење на алатките за сечење внимавајте на острите ножеви. Кај алатки за косење со повеќе од едно сечило, движењето на едно сечило може да предизвика движење и на другото!

8.1 Чистење на корпата за собирање трева

Спуштете ја корпата за собирање трева и ишприцајте ја од внатре и надвор со црево за вода. Поцврсто налепените нечистотии мора внимателно да се истругаат, на пример со четка. Кај корпите за собирање трева со ткаена навлака внимавајте особено на тоа да не се оштети ткаенината.



НАПОМЕНА

Пред чистењето испразнете ја корпата за собирање трева како што е опишано. Една полна корпа за собирање трева е премногу тешка за да би можеле безбедно да ја симнете.

Симнување на корпа за собирање трева (220 л, 250 л)

1. Исклучете го моторот.
2. Лесно подигнете ја корпата за собирање трева.
3. Извадете ја корпата за собирање трева на нагоре.

Симнување на корпа за собирање трева (300 л)

1. Исклучете го моторот.
2. Откачете ги придувачите на гасен притисок од тракторот и заглавете ги на носачите од корпата за собирање трева.
3. Лесно подигнете ја корпата за собирање трева.
4. Извадете ја корпата за собирање трева.

8.2 Чистење на куќиштето, моторот и менувачот

ВНИМАНИЕ!

Оштетување на електричната постројка поради навлезена вода!

При чистењето на тракторот со вода внимавајте да не навлезе вода во електричната постројка!

Не користете вода или уред за чистење под висок притисок за прскање на моторот или на лагерските точки (тркала, менувач, лагер на нож).

Навлезената вода во системот за палење, карбураторот и филтерот за воздух може да предизвика дефекти. Водата во лагерските точки може да доведе до губење на подмачкувањето а тоа може да предизвика непоправлива штета на лагерите.

За отстранување на нечистотија и остатоци од трева користете крпа, рачна метла, долга четка или слично.

8.3 Чистење на каналот за исфрлување

Преку редовно чистење се гарантира лесното движење на регулирањето на висината на косење.

Каналот за исфрлување се состои од два дела вметнати еден во друг. Долниот дел е цврсто фиксиран во куќиштето од косилката. Горниот дел може да се извади за чистење.

1. Отстранете ја корпата за собирање трева.
2. Отстранете ги завртките (15/1) лево и десно на каналот за исфрлување.
3. Извлечете го каналот за исфрлување (15/2) на назад преку задниот сид.
4. Темелно исчистете го горниот и долниот канал за исфрлување.
5. Вметнете го каналот за исфрлување во задниот сид. Притоа внимавајте на тоа, горниот и долниот дел чисто да се спојат.
6. Цврсто зашрафете го со двете завртки за прицврстување.
7. Монтирајте ја корпата за собирање трева.

9 ТРАНСПОРТ



ПРЕДУПРЕДУВАЊЕ!

Опасност од пригмечување ако се преврти уредот!

Лицата може сериозно да се повредат од сопствената тежина на уредот.

- Бидете особено внимателни при товарарење и растоварање на уредот кога го транспортирате на возило или на приколка!

При транспорт на тракторската косилка со транспортна опрема (на пр. приколка за автомобил), алатката за косење мора да се поддржи одоздола со цел да се намали оптоварувањето на закачувањето на алатката за косење.

За време на транспорт, проверете дали транспортните средства имаат доволен капацитет за товар и дали соодветен е прицврстена тракторската косилка.

10 ОДРЖУВАЊЕ И НЕГА

Опасности при одржувањето!

При сите работи за одржување важи:

- Исклучете го моторот и извлечете го контактниот клуч.
- Отстранете го конекторот на свеќичката.
- Отстранетите заштитни уреди поради одржувањето мора повторно да се монтираат по одржувањето.
- **ОПАСНОСТ ОД ИЗГОРЕНИЦИ:**
Работете на тракторската косилка дури

откако ќе се излади. Моторот, менувачот и придушувачот на звукот се многу топли!

- **ОПАСНОСТ ОД СЕЧЕЊЕ:**
При работење на алатките за сечење внимавајте на острите ножеви. Кај алатки за косење со повеќе од едно сечило, движењето на едно сечило може да предизвика движење и на друго сечило.
- При промената на делови смеат да се користат само оригинални резервни делови.
- Побарајте во случај на сомневање секогаш специјализирана работилница или контактирајте го производителот.

10.1 План за одржување

Следниве работи смеат да ги извршува самиот оператор. Сите преостанати работи за одржување, сервисирање и поправки мора да се изведуваат во овластена сервисна работилница.

Почитувајте ги дополнително препорачаните, годишни подмачкувања според планот за подмачкување.



НАПОМЕНА

При силно оптеретување и при високи температури може да бидат потребни пократки интервали на одржување од оние во горе наведената табела.

Активност	Пред секоја употреба	По секоја употреба	По првите 5 часа	На секои 25 работни часа	На секои 50 работни часа	Пред секое складирање
Проверка на нивото на моторното масло ^{*)}	X					
Замена на моторното масло ^{*)}			X			X
Чистење на филтерот за воздух ^{*)}				X		
Замена на филтерот за воздух ^{*)}					X	
Проверка на свеќичката ^{*)}					X	
Проверка на кочницата (пробно кочење на права патека)	X					
Проверка на притисокот на гумите	X					
Проверка на ножот за косење	X					
Проверка за лабави делови	X					X
Проверка на клинестият ремен (визуелна контрола)				X		
Чистење на тракторската косилка		X				
Чистење на решетката за вшмукување воздух на моторот ^{*)}	X					
Чистење на менувачот од трева и остатоци од косење		X		X		

^{*)} види го упатството за работа од производителот на моторот

10.2 План за подмачкување

За да се обезбеди лесното движење на подвижните делови ние ви препорачуваме да ги подмачкате најмалку еднаш годишно следниве места.

Користете крпа за чистење на сите точки за подмачкување пред мачкање со маст или прскање. Не користете вода за да избегнете можна корозија.

Места за подмачкување:

- Подмачкајте ги чеповите за подмачкување (18/1) на десните и левите зглобови со повеќенаменска маст.
- Напрскајте масло на лагерот од предната осовина на рамката (18/2).
- Подмачкајте го забестиот сегмент (19/1) и управувачкиот запченик на управувачката кутија користејќи повеќенаменска маст.
- Подмачкајте ги валчестото лежиште (17/1) и главчината на предната осовина (20/1) и задната осовина (20/2) со повеќенаменска маст.



НАПОМЕНА

Предните и задните тркала мора да се извадат за подмачкување на осовините и лагерите.

- Вртливи и лагерски точки: Подмачкување на сите подвижни вртливи и лагерски точки.

10.3 Промена на тркало

Промената на тркалото смее да се врши само на хоризонтална и цврста подлога.

1. Исклучете ја тракторската косилка и извлечете го контактниот клуч.
2. Притиснете ја целосно педалата за кочење (03/1) и заклучете ја со лостот за заклучување (03/2).
3. Осигурајте ја тракторската косилка со клоцни против оттркалување. Ставете ја клоцната под страната којашто не се подига.
4. Користете соодветна опрема за кревање (на пр. дигалка со ножици) за да ја подигнете тракторската косилка на страната каде што треба да се смени тркалото. Подигнете го тракторот сè додека тркалото коешто треба да се смени може слободно да се врти.

Внимание! Опасност од штети на уредот.

При подигањето внимавајте да не искривите некои елементи на тракторот. Постапувајте ја дигалката само на стабилни метални делови.

5. Осигурајте ја тракторската косилка на еден носечки елемент од шасијата со стабилна подлога (на пр. дрвен блок) така што дури и при слизнување или превртување на дигалката да не може да се спушти.
6. Извадете го заштитното капаче (16/1).
7. Истиснете ја сигурносната шајбна (16/2) со шрафцигер. Внимавајте да не се изгуби.
8. Извлечете ја подлошката (16/3).
9. Извадете го тркалото од осовината.
Напомена: Да не го изгубите перото кога ги вадите задните тркала од осовината!
10. Истиснете ја осовината и дупката во тркалото пред повторно монтирање и намачкајте ги двете со повеќенаменска маст.
11. Ставете го тркалото на осовината.
Напомена: Кога ги ставате задните тркала, жлебовите на перото и задното тркало мора да бидат израмнети така што перото може да се притисне навнатре без употреба на сила.
12. Ставете ја подлошката на осовината.
13. Притиснете ја сигурносната шајбна во жлебот на осовината. Ако евентуално користите клешти внимавајте да не ја оштетите осовината со клештите.
14. Ставете го заштитното капаче на осовината.
15. Отстранете ја сигурносната подлошка и спуштете го тракторот внимателно на подот со дигалката.

10.4 Акумулатор

Не е доставен полнач за акумулаторот на тракторската косилка.

Точен назив на акумулаторот: види ја акумулаторската кутија. Акумулаторот се наоѓа под капакот на моторот.

Акумулаторот во основа се доставува фабрички наполнет.

Безбедносни напомени

**ПРЕДУПРЕДУВАЊЕ!****Опасност од погрешно ракување со акумулаторот!**

За избегнување на опасности коишто може да произлезат од неправилно ракување со акумулаторот, почитувајте ги следните точки!

- Не го складирајте акумулаторот во непосредна близина на отворени пламени, не го палете или ставајте на грејни тела. Се заканува опасност од експлозија.
- Преку зимата чувајте го акумулаторот во ладна, сува просторија (10 – 15 °C). Избегнувајте складирање на температури под точката на мрзнење.
- Не го оставајте акумулаторот без полнење подолг временски период. Ако акумулаторот не се користи подолг временски период, тој треба да се полни користејќи соодветен полнач.
- Не го уништувајте акумулаторот. Електролитот (сулфурна киселина) предизвикува хемиски изгореници на кожата и облеката – веднаш исплакнете со многу вода.
- Чувајте го акумулаторот чист. Бришете само со сува крпа. Не користете вода, бензин, средство за разредување или слично!
- Одржувајте ги терминалите чисти и премачкајте ги со терминална маст.
- Не предизвикувајте краток спој на терминалите.

Полнење на акумулаторот

Полнењето е потребно:

- Пред складирањето за зимската пауза.
- При подолго време на мирување на уредот (подолго од 3 месеци).

**ПРЕДУПРЕДУВАЊЕ!****Опасност од неправилно полнење на акумулаторот!**

Струјата за полнење на полначот не смее да надминува 5 A а напонот за полнење може да биде само макс. 14.4 V. При повисок напон на полнење постои опасност од експлозија на акумулаторот!

Секогаш извадете го контактниот клуч пред да почнете да работите на акумулаторот.

Ви препорачуваме да го полните акумулаторот, што не пропушта гасови и на кој не му треба одржување, користејќи специјален соодветен полнач (кој може да се добие преку специјализирани продавници). Почитувајте го упатството за употреба на производителот на полначот пред и за време на полнење на акумулаторот.

**ВНИМАНИЕ!****Опасност од краток спој!**

За да избегнете краток спој, секогаш најпрво одвојте го негативниот кабел (-) од акумулаторот и повторно поврзете го како последен!

Секогаш извадете го контактниот клуч пред да почнете да работите на акумулаторот!

1. Извлечете го контактниот клуч (05).
2. Отворете го капакот на моторот.
3. Поврзете ги клемите на полначот со терминалите на акумулаторот.

**НАПОМЕНА**

Обрнете внимание на поларитетот:

- Црвена клема = позитивен терминал (+)
- Црна клема = негативен терминал (-)

4. Поврзете го полначот со струјната мрежа и вклучете го.

10.5 Отстранување на алатката за косење

Алатката за косење мора да се извади со цел за да се користи тракторот за расчистување на снег и за промена на клинестниот ремен.

1. Завртете ги предните тркала (29/1) сè до граничникот на лево.

- Отстранете ја корпата за собирање трева (30/1).
- Отстранете го каналот за исфрлување (15/2).
- Одвртете ја цилиндарската завртка (31/1) на држачот на каналот со 5-6 вртења.
- Спуштете ја алатката за косење (32/1) со рачката за регулирање на висината на косење (32/2) на најниската поставка.
- Откачете го влечниот федер (33/1) на алатката за косење.
- Повторно ставете ја алатката за косење (34/1) со рачката за регулирање на висината на косење (34/2) сосема на нагоре.
- Откачете (35/a) го каналот на клинестниот ремен (35/1).
- Откачете го клинестниот ремен (36/1) од шајбната за клинестниот ремен на моторот.
- Повторно спуштете ја алатката за косење (32/1) со рачката за регулирање на висината на косење (32/2) на најниската поставка.
- Отстранете ги пиновите за заклучување (4 парчиња) (38/1) на фиксаторите од алатката за косење.
- Извлечете ги фиксаторите преку болците (38).
- Извлечете ја алатката за косење на десната страна во насоката на возење.

10.6 Замена на клинестниот ремен

- Одвртете ги сигурносните навртки (6 парчиња) (21/1).
- Откачете го каналот на клинестниот ремен (22/1).
- Откачете ја и отстранете ја десната покlopка (23/1) на алатката за косење.
- Откачете ја и отстранете ја левата покlopка (24/1) на алатката за косење.
- Благо одвртете ја завртката (25/1) на затезниот валјак (25/2) сè додека не може да се размота клинестниот ремен (25/3).
- Извадете го клинестниот ремен.



НАПОМЕНА

Водилката и положбата на клинестниот ремен се разликува во зависност од типот. Почитувајте ја налепницата со напомени на алатката за косење.

Ставање на нов клинест ремен

- Положете го клинестниот ремен околу лесно одвртениот затезен валјак и повторно зашрафете го затезниот валјак (27, 28).
- Положете го клинестниот ремен според редоследот (27/a – d, 28/a – d) околу валјаците и запазете ја водилката и положбата на клинестниот ремен.

11 СКЛАДИРАЊЕ

Тракторската косилка треба да се паркира каде што е заштитена од временски влијанија, особено влага, дожд и подолго изложување на директна сончева светлина.

Никогаш не ја складирајте тракторската косилка во зграда со гориво во резервоарот ако има потенцијал за пареите од горивото да дојдат во контакт со отворени пламени или искри. Паркирајте ја тракторската косилка во простории коишто се соодветни за складирање на моторни возила.

Кога ја складираате тракторската косилка за долги периоди, како на пример преку зима, по можност не треба да се складира со полн резервоар за гориво. Горивото може да испари.

Пред долготрајно складирање, горивото треба да се испушти од резервоарот и карбураторот со цел да се избегне создавање на наслаги коешто може да доведе до проблеми при стартувањето. Контакттирајте ја вашата специјализирана работилница за совет.

12 ПОМОШ ВО СЛУЧАЈ НА ДЕФЕКТИ



ВНИМАНИЕ!

Опасност од повреда

Предметите со остри рабови и самодвижечките делови на уредот може да доведат до повреди.

- При работи на одржување, нега и чистење носете секогаш заштитни ракавици!



НАПОМЕНА

Во случај на дефекти, коишто не се наведени во табелата или Вие самите не можете да ги отстраните, обратете се до нашиот кориснички сервис.

Дефект	Причина	Отстранување
Моторот не пали.	Недостаток на гориво.	Наполнете го резервоарот; проверете ја вентилација на резервоарот; проверете го филтерот за гориво.
	Лошо, нечисто гориво, старо гориво во резервоарот.	Секогаш користете свежо гориво од чисти садови; исчистете го карбураторот (работилница на службата за корисници).
	Филтерот за воздух е нечист.	Исчистете го филтерот за воздух (види го упатството за работа од производителот на моторот).
	Нема искра за палење.	Исчистете ја свеќичката, заменете ја со нова ако е потребно, проверете го кабелот за палење, проверете го системот за палење (работилница на службата за корисници).
	Премногу гориво во комората за согурување на моторот поради повеќекратни обиди за стартување.	Одвртете ја и исушете ја свеќичката.
Анласерот не функционира.	Празен или слаб акумулатор.	Наполнете го акумулаторот.
	Безбедносниот прекинувач на седиштето на возачот не функционира.	Седнете правилно на седиштето на возачот; прекинувачот е неисправен.
	Безбедносниот прекинувач на педалата за кочење не функционира.	Целосно притиснете ја надолу педалата за кочење.
	Алатката за косење е вклучена.	Исклучете ја алатката за косење.
	Осигурувачот на (+) кабелот од акумулаторот.	Проверете го осигурувачот, заменете го ако е потребно.
Капацитетот на моторот ослабнува.	Превисока или превлажна трева.	Коригирајте ја висината на косење; направете празен простор за алатката за косење со кратко возење наназад.
	Запушен канал за исфрлување/кукиште.	Запрете го моторот и извадете го контактниот клуч! Исчистете ги каналот за исфрлување и кукиштето.
	Филтерот за воздух е нечист.	Исчистете го филтерот за воздух (види го упатството за работа од производителот на моторот).
	Неправилна поставка на карбураторот.	Проверете ја поставката (работилница на службата за корисници).

Дефект	Причина	Отстранување
	Ножот е многу истрошен.	Заменете го ножот (работилница на службата за корисници).
	Преголема брзина на возење.	Намалете ја брзината на возење.
Тракторската косилка силно вибрира.	Алатката за косење е оштетена.	Проверете ја алатката за косење (работилница на службата за корисници).
Тракторската косилка не тргнува.	Кај хидростатичен менувач: нема погон за возење.	Префрлете ја премосната рачка на работна позиција (види <i>Поглаве 7.3 "Туркање на тракторската косилка", страна 515</i>).
Нечист откос.	Ножот е истрошен, истапен.	Заменете го или наострете го ножот. Избалансирајте ги наострените ножеви (работилница на службата за корисници)!
	Погрешна висина на косење.	Коригирајте ја висината на косење.
	Премал број на вртежи на моторот.	Ставете го максималниот број на вртежи на моторот.
	Преголема брзина на возење.	Намалете ја брзината на возење.
	Различен притисок на гумите на тркалата.	Напумпајте на точен воздушен притисок. Исчитајте го точниот притисок на гумата.
Корпата за собирање трева не полни.	Висината за косење е ставена премногу ниско.	Коригирајте ја висината на косење.
	Тревата е влажна - премногу тешка за да може да се транспортира од воздушната струја.	Одложете го времето за косење сè додека не се исуши тревната површина.
	Ножот е многу истрошен.	Заменете го ножот. (Работилница на службата за корисници)
	Тревата е многу висока.	Косете ја тревата двапати:
		■ 1. премин: макс. висина на косење
		■ 2. премин: сакана висина на косење.
	Ткаената вреќа е запушена – нема проток на воздух.	Исчистете ја ткаената вреќа.
	Каналот за исфрлување и кукиштето се нечисти.	Исчистете ги каналот за исфрлување и кукиштето.
Индикаторот за наполнетост не кажува ништо.	Остатоци од косење на рачката од индикаторот за наполнетост.	Отстранете ги остатоците од косење на рачката од индикаторот за наполнетост. Потоа проверете за лесно движење.

Дефект	Причина	Отстранување
Погон за возење, кочница, куплунг и алатка за косење.		Исклучиво да се направи проверка само во работилница на службата за корисници!

13 ГАРАНЦИЈА

Можните материјални грешки или грешки во производството ги отстрануваме за време на законски определениот гарантен рок, во согласност со нашиот избор, по пат на поправка или испорака на резервен дел. Гарантниот рок се определува за секој поединечен случај, според законот на државата, во која бил купен производот.

Нашата обврска за гаранција важи само при: Гаранцијата се поништува при:

- почитување на упатството за употреба
- Обиди за самостојни поправки
- Прописно ракување
- Обиди за самостојни технички измени
- Употреба на оригинални резервни делови
- Непрописна примена

Од гаранцијата се исклучени:

- Оштетувања на бојата предизвикани од нормално абење
- Изабени делови, кои на табелата за резервни делови се означени со рамка xxxxxx (x)
- Мотори со внатрешно согорување (тука важат гарантните одредби на соодветниот произведувач на моторот)

Гарантниот рок започнува со купување од страна на првиот краен корисник. Меродавен е датумот на сметката за плаќање. Обратете се со овој гарантен лист и со оригиналната сметка кај продавачот или во најблиската овластена служба за односи со корисниците. Со оваа гаранција, законските права на купувачот во однос на продавачот остануваат непроменети.

ORIJINAL İŞLETİM TALİMATININ ÇEVİRİSİ




İçindekiler

1	İşletim kılavuzu hakkında.....	528	6.6.2	Biçici kontak şalterinin kontrol edilmesi.....	535
1.1	Başlık sayfasındaki semboller.....	528	6.6.3	Koltuk kontak şalterinin kontrol edilmesi.....	535
1.2	İşaret açıklamaları ve sinyal kelimeler	528	6.6.4	Çim toplama haznesi kontak şalterinin kontrol edilmesi.....	536
2	Ürün tanımı.....	528	6.6.5	Boşaltma kanalı kontak şalterinin kontrol edilmesi.....	536
2.1	Amacına Uygun Kullanım.....	528	7	Traktörün çalıştırılması.....	536
2.2	Olası hatalı kullanım.....	528	7.1	Temel hazırlık önlemleri.....	536
2.3	Cihazdaki semboller.....	529	7.2	Aksesuar kullanımı.....	536
2.4	Güvenlik ve korunma tertibatları.....	529	7.3	Çim traktörünün itilmesi.....	537
2.5	Ürüne genel bakış.....	530	7.4	Motorun çalıştırılması ve durdurulması.....	537
3	Güvenlik uyarıları.....	531	7.5	Traktör ile sürüş.....	537
3.1	Kullanıcı.....	531	7.5.1	10 °C altındaki sıcaklıklarda sürüşe hazırlık.....	537
3.2	Kişisel koruyucu donanım.....	531	7.5.2	Ayak hidrostatlı şanzıman ile sürüş.....	537
3.3	Çalışma yeri güvenliği.....	531	7.5.3	Yamaçlarda sürüş ve biçmek.....	538
3.4	İnsanların, hayvanların ve ürünlerin güvenliği.....	531	7.5.4	Çim traktörü ile biçme.....	538
3.5	Cihaz güvenliği.....	532	8	Çim traktörünün temizlenmesi.....	539
3.6	Gürültü kirliliği.....	532	8.1	Çim toplama haznesinin temizlenmesi.....	540
3.7	Benzin ve yağ kullanımı.....	532	8.2	Gövde, motor ve şanzımanın temizlenmesi.....	540
4	Traktörün paketinin açılması ve monte edilmesi.....	532	8.3	Boşaltma kanalının temizlenmesi.....	540
5	Kumanda elemanları.....	532	9	Taşıma.....	540
5.1	Standart gösterge paneli (01).....	533	10	Bakım ve koruyucu bakım.....	541
5.2	Fren/Debriyaj pedalı.....	533	10.1	Bakım planı.....	541
5.3	Şanzıman kullanımı (sürüş hızı).....	533	10.2	Yağlama planı.....	542
5.4	Ayak hidrostatlı şanzıman.....	533	10.3	Tekerlek değişimi.....	542
5.5	Biçicinin kullanımı.....	533	10.4	Çalıştırma aküsü.....	542
6	Çalıştırma.....	534	10.5	Biçicinin çıkarılması.....	543
6.1	Biçicinin kontrol edilmesi.....	534	10.6	Kayışın değiştirilmesi.....	544
6.2	Yağ dolumu.....	534	11	Depolama.....	544
6.3	Yakıt dolumu.....	534	12	Arızalar durumunda yardım.....	544
6.4	Lastik hava basıncının kontrol edilmesi.....	534	13	Garanti.....	546
6.5	Çim toplama haznesinin kurulumu.....	534			
6.6	Güvenlik tertibatlarının kontrol edilmesi.....	535			
6.6.1	Sabitleme freni kontak şalterinin kontrol edilmesi.....	535			



1 İŞLETİM KILAVUZU HAKKINDA

- Almanca versiyonda orijinal işletim talimatı söz konusudur. Tüm diğer dil versiyonları orijinal işletim talimatının çevirileridir.
- İşletime almadan önce bu işletim kılavuzunu dikkatlice okuyun. Bu, güvenli çalışma ve sorunsuz kullanım için ön koşuldur.
- İşletim kılavuzunu daima cihaz hakkında bilgiye ihtiyaç duyduğunuzda içerisinde bilgi alacak şekilde saklayın.
- Cihazı sadece bu işletim kılavuzu ile başka kişilere verin.
- Bu işletim kılavuzunun içerisindeki güvenlik ve uyarı bilgilerini okuyun ve dikkate alın.
- Çim traktörleri değişik donanım çeşitleri ile teslim edilir. Lütfen resimlerin orijinalden biraz değişiklik gösterebileceğini dikkate alın. Eğer talimatları anlamakta zorlanırsanız, lütfen bir yetkili servise veya üreticiye danışın.
- Ekli montaj kılavuzunu ve benzinli motorun işletim kılavuzunu dikkate alın.

1.1 Başlık sayfasındaki semboller

Sembol	Anlam
	İşletime almadan önce bu işletim kılavuzunu dikkatlice okuyun. Bu, güvenli çalışma ve sorunsuz kullanım için ön koşuldur.
	İşletim talimatı
	Benzinli testereyi açık alevlerin ya da ısı kaynaklarının yakınında işletmeyin.

1.2 İşaret açıklamaları ve sinyal kelimeler

	TEHLİKE! Gerçekleşebilecek tehlike durumunu gösterir – kaçınılmaz ise – ölüme ve ağır yaralanmalara neden olur.
	UYARI! Olası bir tehlike durumunu gösterir – kaçınılmaz ise – ölüme ve ağır yaralanmalara neden olur.



DİKKAT!

Olası bir tehlike durumunu gösterir – kaçınılmaz ise – hafif veya küçük yaralanmalara neden olur.

DİKKAT!

Bir durumu gösterir – kaçınılmaz ise – maddi hasarlara neden olur.



BİLGİ

Daha iyi anlaşılma ve kullanım için özel notlar.

2 ÜRÜN TANIMI

Arkadan boşaltmalı çim traktörleri değişik donanımlarda üretilmektedir. Bu kılavuzda yer alan aşağıdaki tanıtlarda lütfen sizin çim traktörünüze uyan tanımı okuduğunuza dikkat edin.

Çim traktörünün özellikleri:

- Şanzıman: Ayak hidrostatı
- Bıçak kavraması: elektromanyetik
- Arkadan boşaltma
- Hazne boşaltma: Teleskop kol

Ayrıca malçlama, motor tipi, motor performansı ve kesim genişliğinde değişiklikler vardır.

Tip farkları:

- Kesim genişliği
- Şanzıman tipi (T3 ve T2)
- Hazne hacmi 220 l, 250 l veya 300 l

2.1 Amacına Uygun Kullanım

Çim traktörü azami 10° (% 18) eğimli, özel ev ve hobi bahçelerinin biçilmesine uygundur. Malçlama gibi ilave uygulamalar ancak orijinal aksesuarların kullanımı ve azami yük değerleri içerisinde kalınması şartı ile mümkündür.

Bu cihaz sadece özel alanda kullanım için ön görülmüştür. Her türlü diğer kullanım, ayrıca izinsiz değişiklikler ve eklemeler amacı dışında olarak algılanır ve garantinin geçersiz olmasına ayrıca uygunluğunu (CE işareti) kaybetmesine ve üretici tarafından kullanıcının veya üçüncü şahısların hasar sorumluluğunu reddetmesine neden olur.

2.2 Olası hatalı kullanım

Çim traktörünün tasarımı, kamusal parklar, spor alanları, tarım ve orman alanları gibi yerlerdeki ticari kullanımlara uygun değildir.



UYARI!

Çim traktörünün aşırı yüklenmesi durumunda tehlikeler!

Özellikle bir römork kullanmanız durumunda uygun çekme yükleri ve yokuş/iniş değerlerini aşmamaya dikkat edin. Aşırı yüklenme çim traktörünün fren gücünü aşabilir ve tehlikeli durumlara yol açabilir!



BİLGİ

Çim traktörünün trafikte kullanım izni olmadığını ve bu nedenle kamusal yollarda kullanılamayacağını dikkate alın!

2.3 Cihazdaki semboller

	İşletme almadan önce kullanım kılavuzunu okuyun!
	Biçme sırasında, özellikle çocuklar ve hayvanlar başta olmak üzere başka kişilerin uzak tutulması gerekmektedir.
	Bakım ve tamir işlerine başlamadan önce kontak anahtarını çıkarın!
	Dikkat tehlike! Elleri ve ayakları kesme tertibatından uzak tutun!



Eğimi 10° (% 18) üzerindeki yamaçlarda sürmeyin!



Tehlike: Buraya basmayın!



Kapak altındaki sıcak yüzeyler nedeni ile yanma tehlikesi!

2.4 Güvenlik ve korunma tertibatları



UYARI!

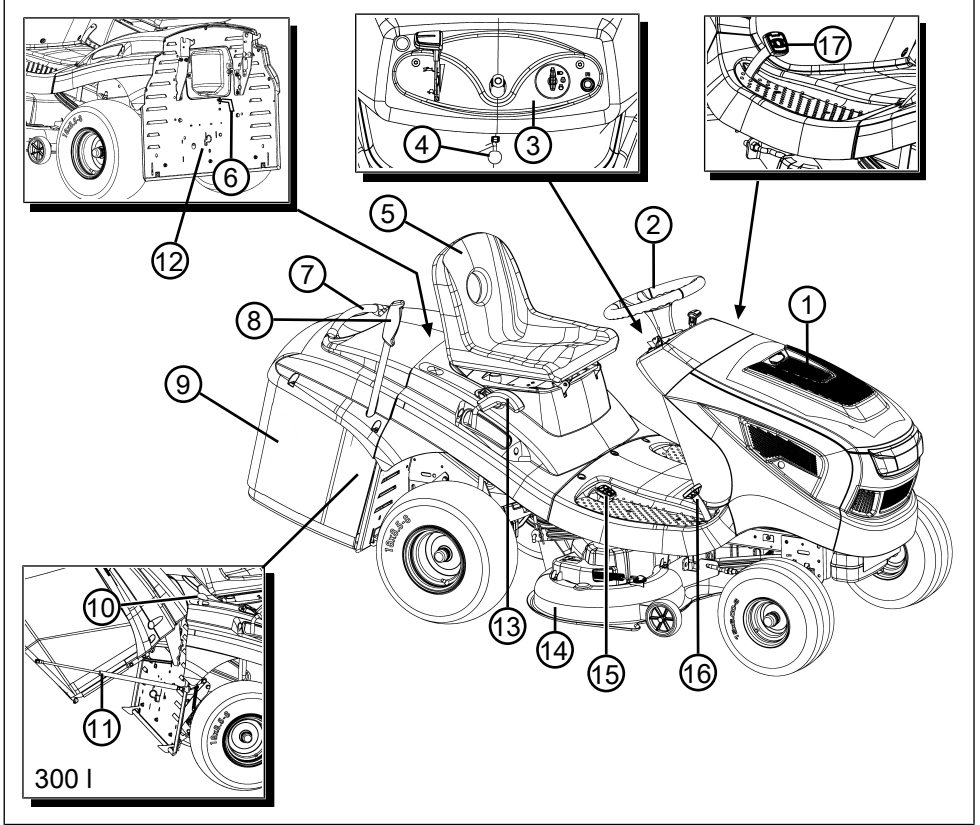
Kaldırılmış veya manipüle edilmiş koruma donanımları nedeni ile tehlike!

Kaldırılmış veya manipüle edilmiş koruma donanımı ile her türlü kullanım yasaktır. Arızalı koruma donanımları derhal tamir edilmeli veya değiştirilmelidir!

Koruma donanımları arasında şunlar sayılabilir:

- Fren kontak şalteri
- Biçici kontak şalteri
- Çim toplama haznesi kontak şalteri
- Koltuk kontak şalteri
- Biçici kaplamaları
- Boşaltma kanalı kontak şalteri

2.5 Ürüne genel bakış



- | | | | |
|---|---|----|-------------------------------------|
| 1 | Motor kaputu | 10 | Hazne kilit çözücü (sadece 300 I) |
| 2 | Direksiyon | 11 | Gazlı amortisörlü tutma mekanizması |
| 3 | Gösterge paneli | 12 | Şanzıman baypas |
| 4 | Fren pedalı için park kilidi manivelası | 13 | Kesme yüksekliği ayarı |
| 5 | Sürücü koltuğu | 14 | Biçici |
| 6 | Doluluk ikazı | 15 | Şanzımanı tetikleleme geri |
| 7 | Çim toplama haznesi tutma kolu | 16 | Şanzımanı tetikleleme ileri |
| 8 | Çim toplama haznesi operasyon kolu | 17 | Fren pedalı |
| 9 | Çim toplama haznesi | | |

3 GÜVENLİK UYARILARI



TEHLİKE!

Hayati tehlike ve ağır şekilde yaralanma tehlikesi.

Güvenlik uyarılarından ve kullanım talimatından haberdar olunmaması ağır yaralanmalara ve hatta ölüme yol açabilir.

- Bu cihazı kullanmadan önce bu kullanım talimatının ve atıfta bulunulan kullanım talimatlarının tüm güvenlik uyarıları ve kullanım talimatlarına uyun.
- Birlikte gelen tüm dokümanları ileri-de kullanılabilmesi için saklayın.

3.1 Kullanıcı

- 16 yaş altındaki gençlerin veya kullanım kılavuzunu bilmeyen kişilerin cihazı kullanmaları yasaktır. Kullanıcının asgari yaşı ile ilgili olası ülkeye özel güvenlik uyarılarını dikkate alın.
- Cihazı, alkol, uyuşturucu veya ilaç etkisi altındayken kullanmayın.

3.2 Kişisel koruyucu donanım

- Kafa veya uzuvlarda yaralanmaları, ayrıca işitme hasarlarını engellemek için talimatlara uygun kıyafet ve koruyucu donanım giyilmelidir.
- Kıyafet kullanıma uygun (sıkı) olmalı ve engellemelidir. Uzun saçlar için mutlaka saç filesi kullanın. Asla, cihaz tarafından çekilebilecek, şal, geniş gömlekler, uzun kolyeler gibi sarkan kıyafetler veya aksesuarlar kullanmayın.
- Kişisel koruyucu donanım aşağıdakilerden oluşur:
 - Kulaklık ve koruyucu gözlük
 - Uzun pantolon ve sıkı ayakkabılar
 - Güvenlik eldivenleri

3.3 Çalışma yeri güvenliği

- Sadece güneş ışığı veya güçlü yapay ışıktaki çalışın.
- Cihazı sadece sıkı ve düz zeminde kullanın ve dik yamaçlarda çalıştırmayın.
- Duruş güvenliğine dikkat edin.

3.4 İnsanların, hayvanların ve ürünlerin güvenliği

- Cihazı sadece öngörülen işler için kullanın. Usulüne uygun olmayan bir kullanım yaralanmalara ve maddi hasarlara yol açabilir.

- Kullanıcı, başka kişilerle meydana gelen kazalardan ve onların mülkiyetinden sorumludur.
- Üçüncü kişileri tehlikeli alandan uzak tutun.
- Cihazı sadece çalışma alanında kişiler ve hayvanlar bulunmuyorsa çalıştırın.
- İnsanlar ve hayvanlara bir güvenlik mesafesi bırakın veya insanlar ve hayvanlar yaklaşıncaya cihazı kapatın.
- Cihazın üzerine yolcu almayın.
- Motorun egzoz çıkışı asla insanlar ve hayvanlara ya da tutuşabilen ürün ve nesnelere doğru tutmayın.
- Motor çalışırken asla hava çekme ve havalandırma ızgaralarının içine elinizi sokmayın. Dönen cihaz parçaları yaralanmalara neden olabilir.
- Cihazı kullanmadığınız durumlarda mutlaka kapatın, örnek olarak çalışma alanını değiştirirken, bakım çalışmalarında, benzin/yağ karışımını doldururken.
- Gök gürültülü yağış altında biçme yapmayın. Yıldırım çarpmasına karşı koruma yoktur.
- Daima yamaca çapraz yönde biçme yapın.
- Çim traktörü öz ağırlığından dolayı ağır yaralanmalara neden olabilir. Çim traktörünü nakliye için bir taşıta yüklerken veya indirirken çok dikkatli olun.
- Bu çim traktörünün bir araçla çekilmesine izin verilmez. Kamuya açık yollarda nakliye için uygun bir araç kullanılmalıdır.
- Çim traktörünü kötü havalandırılan çalışma yerlerinde (örn. garajlarda) çalıştırmayın. Bu egzoz gazlarında zehirli karbonmonoksit ve diğer zararlı maddeler bulunur.
- Başka yaralanmaları ve maddi hasarları önlemek için bir kaza anında cihazı derhal kapatın.
- Cihazı asla aşınmış veya arızalı parçalar ile çalıştırmayın. Aşınmış veya arızalı parçalar ağır yaralanmalara yol açabilir.
- Sadece orijinal yedek parçaları ve orijinal aksesuarları kullanın.
- Her kullanımdan önce: Bu kullanma kılavuzunda tarif edilen tüm güvenlik tertibatlarını kontrol edin.
- Cihazı çocukların ulaşamayacağı yerde muhafaza edin.
- Çocukları ve gençleri cihazla oynamamaları konusunda uyarın.

3.5 Cihaz güvenliği

- Cihaz sadece aşağıdaki koşullar altında kullanılmalıdır:
 - Cihaz kirli değildir.
 - Cihazda hasar mevcut değildir.
 - Tüm kumanda elemanları çalışır durumda.
- Cihazı aşırı yüklemeyin. Özel alanda hafif işler için öngörülmüştür. Aşırı yüklenmeler cihazın hasar görmesine neden olur.
- Cihaz asla aşınmış veya arızalı parçalar ile çalıştırılmamalıdır. Arızalı parçaların daima üreticinin orijinal yedek parçaları ile değiştirilmesi gerekir. Cihaz kullanılmış veya arızalı parçalarla çalıştırılırsa, üretici garantisini geçersiz sayılmamaktadır.
- Onarım çalışmaları sadece uzman servisler veya servis noktalarımız tarafından yapılabilir.

3.6 Gürültü kirliliği

Bu cihazdan kaynaklanan belirli bir gürültü etkisi kaçınılmazdır. Gürültü oluşturacak çalışmaları izin verilen ve bunun için öngörülmüş zamanlara kaydırın. Gerekliğinde dinlenme sürelerine uyun ve çalışma süresini olması gerektiği kadar tutun. Kendi güvenliğini ve yakındaki kişilerin güvenliğini için uygun kulak koruyucuları takılmalıdır.

3.7 Benzin ve yağ kullanımı

- Patlama ve yangın tehlikesi:
Çıkan benzin-hava karışımı nedeniyle patlama riski bulunan ortam oluşur. Usulüne uygun olmayan yakıt kullanımından dolayı tutuşma, patlama ve yangın, ağır yaralanmalara hatta ölüme neden olabilir. Aşağıdakileri dikkate alın:
 - Benzinle çalışırken sigara içmeyin.
 - Benzinle ilgili işlemleri sadece açık alanlarda yapın, asla kapalı mekanlarda değil.
 - Aşağıda belirtilen davranış kurallarını kesinlikle dikkate alın.
- Benzin ve yağı sadece bunun için onaylı kaplarda taşıyıp depolayın. Çocukların depolanmış benzin ve yağ erişimlerinin olmadığından emin olun.
- Zeminin kirlenmemesi için (çevre koruma), yakıt dolumu sırasında benzin ve yağın top-rağa dökülmemesine dikkat edin. Yakıt doldurmak için bir huni kullanın.

- Cihazın deposunu asla kapalı mekanlarda doldurmayın. Yerde benzin buharları birikebilir ve bu da parlamaya ve hatta patlamaya yol açabilir.
- Dökülen yakıtı derhal cihaz üstünden veya yerden silerek temizleyin. Benzini sildiğiniz bezleri, imha etmeden önce iyi havalandırılmış bir yerde kurmaya bırakın. Aksi takdirde ani tutuşma durumu yaşanabilir.
- Benzini döktüğünüzde benzin buharı oluşur. Bu nedenle cihazı asla aynı yerde çalıştırmayın, bunun yerine oradan en az 3 m uzaklıkta çalıştırın.
- Madeni yağ ürünlerinin cildinize temas etmesinden kaçının. Benzin buharını solumayın. Depo dolumu yaparken daima güvenlik eldiveni takın. Koruyucu kıyafetleri düzenli olarak değiştirin ve yıkayın.
- Kıyafetinize benzin temas etmemesine dikkat edin. Kıyafetinize benzin bulaşması durumunda, kıyafetinizi derhal değiştirin.
- Cihazın deposunu asla motor çalışırken veya sıcak durumdayken doldurmayın.

4 TRAKTÖRÜN PAKETİNİN AÇILMASI VE MONTE EDİLMESİ

Traktörün paketinin açılması ve montajı için ekteki montaj kılavuzunu dikkate alın.



BİLGİ

Ayrıca ekli benzinli motor işletim kılavuzunu da dikkate alın.



UYARI!

Tamamlanmamış montaj nedeni ile tehlike!

Çim traktörü, komple monte edilmeden kullanılamaz!

Montaj kılavuzunda belirtilen tüm montaj çalışmalarını yerine getirin. Şüphe durumunda, devreye almadan önce, montajın doğru yapılıp yapılmadığı konusunda bir uzmana danışın!

Tüm güvenlik ve koruma ekipmanlarının yerinde ve çalışır durumda olduğunun kontrol edin!

5 KUMANDA ELEMANLARI

Aşağıda arkadan boşaltmalı çim traktörünün kontrol elemanları gösterilmektedir. Lütfen, çim traktörünüze uyan kılavuzu okuduğunuza dikkat edin.

5.1 Standart gösterge paneli (01)

Motor devir sayısının ayarlanması (01/2)



BİLGİ

Düzenleyicinin sürüş sırasında kullanımının hıza etki ettiğini dikkate alın!

Entegre Choke'u olan düzenleyici:

Düzenleyicinin kaydırılması (01/2) ile motor devir sayısı yükselir ve düşürülür, ayrıca en üst konumda Choke devreye girer.



Choke'un devreye alınması: Düzenleyiciyi en üst konuma Choke işaretine ittin. Bu konumu sadece motoru çalıştırma için kullanın.

Bilgi: Bazı traktör modellerinde gösterge panelinde ayrı bir Choke düğmesi (01/1) vardır. Traktörü çalıştırma sırasında bunun ayrıca çekilmesi gereklidir. Motor çalıştığında düğmeyi tekrar yavaşça yerine itin!



Biçme operasyonu: Bu pozisyonda motor azami devir sayısında çalışmaktadır.



Rölanti: Bu pozisyonda motor en düşük devir sayısında çalışmaktadır.

Ateşleme kilidi (01/3, 05)

Konum	İşlev
0	Motor kapalı. Kontakt anahtarı yerinden çıkarılabilir.
I	Farlar açık. Motorun çalıştırılmasından sonra bu konumda farlar açılır.
II	İşletim konumu, motor çalışırken.
III	Motorun çalıştırılması için çalıştırma konumu. Motor çalışır çalışmaz anahtarı bırakın. İşletim konumu II'ye dönecek.

5.2 Fren/Debriyaj pedali

- **Fren:** Fren/Debriyaj pedalı (03/1) tam aşağı bastırıldığında şanzıman freni devreye girer, traktör frenlenir.
- **Park freni:** Eğer fren/debriyaj pedalı (03/1) aşağı bastırıldığında park kilidi manivelası (03/2, 01/5) yukarı çekilirse, fren kilitletir. Pedalın yeniden aşağı bastırılması ile fren çözülür.

5.3 Şanzıman kullanımı (sürüş hızı)

Çim traktörleri ayak hidrostatlı bir şanzıman ile donatılmıştır.

İleri ve geri sürüş için sağ tarafta iki ayrı pedal düzenlenmiştir.

Sürüş yönü	Açıklama
İleri	İleri gitmek için öndeki pedala (02/1) basın.
Geri	Geri gitmek için arkadaki pedala (02/2) basın. Bilgi: Sadece geri sürüş pedalı kullanıldığında biçici durdurulur. Geri gitme sırasında biçme işlevi: bkz. Bölüm 7.5.4.2 "Geri sürüşte biçme", sayfa 538.

5.4 Ayak hidrostatlı şanzıman

Ayak hidrostatlı şanzıman, iki pedal ile (02/1 ve 02/2) kullanılır.

Harekete geçmek için motor çalışırken önce, fren pedalına (01/5) basarak park frenini çözün ve sonra ileri gitmek için ileri (02/1) veya geri gitmek için geri (02/2) pedalına basın. Pedalı ne kadar aşağı bastırırsanız, seçilen yöne o kadar hızlı hareket edersiniz.

İleriye doğru sürüş: Öndeki pedala (02/1) basın.

Geriye doğru sürüş: Arkadaki pedala (02/2) basın.

5.5 Biçicinin kullanımı

Kesme yüksekliğinin ayarlanması

Traktörün biçicisi, sürücü koltuğunun sağında bulunan bir kol ile (04/1) birçok kademe yüksekliğinde ayarlanabilir.

1. Ayar kolunu (04/1) istenen yönde hareket ettirin. Kolun aşağı indirilmesi düşük kesim boyu, kolun yukarı çekilmesi yüksek kesim boyu anlamına gelir.

Biçicinin açılması

Elektrikli açma: Sürücü koltuğunun sağında bir şalter (04/2) bulunur. Bununla biçiciyi devreye alın.

6 ÇALIŞTIRMA



UYARI!

Tamamlanmamış montaj nedeni ile tehlike!

Çim traktörü, komple monte edilmeden kullanılamaz!

Montaj kılavuzunda belirtilen tüm montaj çalışmalarını yerine getirin. Şüphe durumunda, devreye almadan önce, montajın doğru yapılıp yapılmadığı konusunda bir uzmana danışın!

Tüm güvenlik ve koruma ekipmanlarının yerinde ve çalışır durumda olduğunu kontrol edin!

6.1 Biçicinin kontrol edilmesi

Kullanımdan önce daima, kesme aparatı, montaj civataları ve tüm kesme biriminin aşınmış veya arızalı olup olmadığı, gözle kontrol edilmelidir. Bir dengesizliği önlemek için aşınmış veya hasarlı bıçakların yenileri ile değiştirilmesi gereklidir.

6.2 Yağ dolumu

İlk çalıştırmadan önce motora yağ doldurulması gereklidir. Bunun için lütfen motor üreticisinin talimatlarını dikkate alın. Ayrıca yağ seviyesinin düzenli aralıklarla kontrol edilmesi ve gerektiğinde yağ doldurulması gerektiğini de dikkate alın.

6.3 Yakıt dolumu



UYARI!

Yakıt kullanımından doğan tehlikeler!

Yakıt yüksek düzeyde yanıcıdır. Yakıt deposunu sadece açık alanda doldurun! Sigara içmeyin! Motor çalışırken veya sıcakken dolum yapmayın!

Motora, gövdeye veya yere yakıt dökülmesini önlemek için dolum sırasında uygun bir huni veya doldurma borusu kullanın.

Yakıt tankı kapağı ve diğer tank kapaklarının hasar alması durumunda, güvenlik nedeni ile değiştirilmeleri gereklidir.

Yakıt taşıdığı motor çalıştırılmamalıdır. Traktör, yakıtın kirlettiği alandan uzaklaştırılmalı ve dökülen yakıt, yerden, motordan ve gövdeden bir bezle emdirilmeli ve silinmelidir.

Yakıt buharları uzaklaşana kadar her türlü çalışma denemesinden kaçınılmalıdır.

Yakıtı sadece bunun için öngörülen kaplarda saklayın.

Kurşunsuz benzin kullanın, en az 91 Oktan.

Deponun doldurulması

1. Gerektiğinde motoru durdurun ve her ihtimale karşı anahtarı yerinden çıkarın.
2. Motor biraz soğuyana kadar bekleyin (alev alan yakıt nedeni ile patlama tehlikesi).
3. Motor kaputunu açın.
4. Depo kapağını (06/1) açın ve yakıtı doldurun.
Bilgi: *Deponun taşmasına engel olun!*
5. Depo kapağını (06/1) kapatın.
6. Motor kaputunu kapatın.

6.4 Lastik hava basıncının kontrol edilmesi

- Lastik hava basınçlarını düzenli aralıklarla kontrol edin.
- Gerekli hava basıncını lastiklerin üzerinden okuyun (tavsiye 1 bar).



BİLGİ

1 PSI = 0,07 bar.

Lastik hava basıncı piyasada satılan bir ayak pompası ile kontrol edilip yeniden doldurulabilir.

6.5 Çim toplama haznesinin kurulumu

Çim traktörleri bir çim toplama haznesi ile birlikte sevk edilir. Lütfen resimlerin orijinalden biraz değişiklik gösterebileceğini dikkate alın.

Çim toplama haznesi doluluk ikazının ayarlanması

Çim toplama haznesinin boşaltılması gerektiğini, doluluk ikazı bir korna ile bildirir.

Doluluk ikazı kesilen maddelerin durumuna göre 6 pozisyonda ayarlanabilir. Kuru maddelerde doluluk ikazını daha küçük pozisyonlara kaydırın. Islak veya nemli maddelerde doluluk ikazını daha uzun ayarlayın. Böylece çim toplama haznesi doluluğu etkilenir.

1. Motoru kapatın bkz. *Bölüm 7.4 "Motorun çalıştırılması ve durdurulması", sayfa 537.*
2. Çim toplama haznesini çıkarın bkz. *Bölüm 8.1 "Çim toplama haznesinin temizlenmesi", sayfa 540.*
3. Doluluk ikazını (07/1) istenilen pozisyona oturana kadar kesilen maddeye göre (07/a) ayarlayın.
4. Çim toplama haznesini tekrar takın bkz. *Bölüm 6.5 "Çim toplama haznesinin kurulumu", sayfa 534.*

Çim toplama haznesinin yerine takılması (220 l, 250 l)

1. Çim toplama haznesini bir eliniz ile hazne tutağından (08/1) ve diğer eliniz ile de arka kısımda yer alan bağlantı açıklığından (08/2) tutun.
2. Çim toplama haznesini simetrik olarak kılavuzun üzerine koyun (08/3). Bunu yaparken gövde ve çim toplama haznesindeki iki işareti birbirine hizalayın.
3. Çim toplama haznesini, haznenin ön kısmı yerine oturacak şekilde, diğer eliniz ile hafifçe öne eğin (08/a).
4. Çim toplama haznesini tekrar aşağı döndürün (08/b).
5. Çim toplama haznesinin doğru oturduğunu kontrol edin.

Çim toplama haznesinin yerine takılması (300 l)

1. Çim toplama haznesinin montaj kelepçelerine gazlı amortisörleri sabitleyin (11/1).
2. Çim toplama haznesini bir eliniz ile hazne tutağından (08/1) ve diğer eliniz ile de arka kısımda yer alan bağlantı açıklığından (08/2) tutun.
3. Çim toplama haznesini simetrik olarak kılavuzun üzerine koyun (08/3). Bunu yaparken gövde ve çim toplama haznesindeki iki işareti birbirine hizalayın.
4. Çim toplama haznesini, haznenin ön kısmı yerine oturacak şekilde, diğer eliniz ile hafifçe öne eğin (08/a).
5. Çim toplama haznesini tekrar aşağı döndürün (08/b).
6. Çim toplama haznesinin doğru oturduğunu kontrol edin.
7. Gazlı amortisörleri traktör çerçevesindeki bağlantı noktalarına sabitleyin (11/2).

6.6 Güvenlik tertibatlarının kontrol edilmesi

Çim traktörünün her kullanımından önce güvenlik tertibatlarının kontrol edilmesi gereklidir.



UYARI!

Güvenlik tertibatlarının kontrol edilmesinde tehlikeler!

Güvenlik tertibatları sadece sürücü koltuğu üzerinden ve yakınlarda başka bir insan veya hayvan bulunmadığı sırada kontrol edilebilir!

Çim traktörünün istenmeden harekete geçmeme- si için tüm kontroller sadece düz zemin üzerinde gerçekleştirilmelidir.

6.6.1 Sabitleme freni kontak şalterinin kontrol edilmesi

Sabitleme freni kontak şalteri, motorun sadece sabitleme freni çekili olduğu durumda çalıştırılmasını garanti eder.

Koşul: Motor kapalı.

1. Sürücü koltuğuna oturun.
2. Fren pedalına (03/1) basarak park frenini çözün.
3. Motoru çalıştırmaya çalışın (Kontak anahtarı III konumunda) (05).



BİLGİ

Motor çalışmamalıdır!

6.6.2 Biçici kontak şalterinin kontrol edilmesi

Biçici kontak şalteri, biçicinin etkin olması durumunda motorun çalıştırılmamasını sağlar.

1. Motor kapalı.
2. Sürücü koltuğuna oturun.
3. Fren pedalına (03/1) basın ve park frenini etkinleştirin (03/2, 01/5).
4. Biçiciyi etkinleştirin.
5. Motoru çalıştırmaya çalışın (Kontak anahtarı III konumunda) (05).



BİLGİ

Motor çalışmamalıdır!

6.6.3 Koltuk kontak şalterinin kontrol edilmesi

Koltuk kontak şalteri, biçicinin etkin olduğu durumda, sürücü koltuğunda oturan kişinin olmaması durumunda motorun derhal kapanmasını sağlar.

1. Sürücü koltuğuna oturun.
2. Fren pedalına (03/1) basın ve park frenini etkinleştirin (03/2, 01/5).
3. Motoru çalıştırın ve azami devir sayısına ulaştırın.
4. Biçiciyi etkinleştirin.
5. Ayağa kalkarak koltuğun yükünü boşaltın (inmeyin!).

**BİLGİ**

Motorun durması gerekir!

6.6.4 Çim toplama haznesi kontak şalterinin kontrol edilmesi

Çim toplama haznesi kontak şalteri, biçici çalışır durumdayken çim toplama haznesinin doğru takılı olmadığı andan itibaren motorun kapanmasını sağlar.

1. Sürücü koltuğuna oturun.
2. Fren pedalına (03/1) basın ve park frenini etkinleştirin (03/2, 01/5).
3. Motoru çalıştırın ve azami devir sayısına ulaştırın.
4. Biçiciyi etkinleştirin.
5. Çim toplama haznesini hafifçe kaldırın veya açma şalterini kullanın.

**BİLGİ**

Motorun durması gerekir!

6.6.5 Boşaltma kanalı kontak şalterinin kontrol edilmesi

Boşaltma kanalı kontak şalteri, çim traktörünün boşaltma kanalı söküldüğünde çalıştırılmamasını sağlar.

1. Çim toplama haznesini çıkarın.
2. Boşaltma kanalını çıkarın (15):
 - Halkalı civataları çözün (15/1).
 - Boşaltma kanalını (15/2) biraz dışarı çekin.
3. Sürücü koltuğuna oturun.
4. Fren pedalına (03/1) basın ve park frenini etkinleştirin (03/2, 01/5).
5. Motoru çalıştırın.

**BİLGİ**

Motor çalışmamalıdır!

7 TRAKTÖRÜN ÇALIŞTIRILMASI**UYARI!**

Çim traktörü hakkında yetersiz bilgilerden doğacak tehlikeler!

Çalıştırmadan önce, işletme kılavuzunu tamamen okuyun!

Özellikle güvenlik uyarılarına dikkat edin!

Tüm montaj çalışmalarını ve işletmeye almak için gerekli çalışmaları titizlikle yerine getirin. Şüphede durumunda üreticiye danışın!

7.1 Temel hazırlık önlemleri

- Biçme sırasında daima sağlam ayakkabılar ve uzun pantolon giyin. Asla yalın ayak veya açık sandaletler ile biçme yapmayın.
- Çim traktörünün kullanılacağı araziye tamamen kontrol edin ve tüm taşlar, çubuklar, teller, kemikler ve kapılarak fırlatılabilecek tüm diğer yabancı cisimleri kaldırın. Biçme sırasında da yabancı cisimlere dikkat edilmelidir.
- Çalıştırma kısmında tarif edilen tüm çalışmaları yerine getirin. Bu özellikle güvenlik tertibatlarının kontrol edilmesi için geçerlidir.
- Yük çekmek için sadece çeki demiri tertibatını kullanın! İzin verilen yük sınırını aşmayın.
- Çim traktörü üzerinde eşya taşınması yasaktır!

7.2 Aksesuar kullanımı**UYARI!**

Yanlış aksesuar veya aksesuarların yanlış kullanımından doğacak tehlikeler!

Daima sadece traktör üreticisinin orijinal aksesuarını kullanın!

Her birinin ekinde bulunan kullanım kılavuzundaki kullanım talimatlarını dikkate alın!

İzin verilmeyen aksesuar veya aksesuarların yanlış kullanımı sonucunda kullanıcı ve üçüncü şahıslar için ciddi tehlikeler oluşabilir. Çim traktörü aşırı yüklenebilir. Bu durum ağır kazalara yol açabilir.

7.3 Çim traktörünün itilmesi



DİKKAT!

Eğimlerde iterken doğacak tehlikeler!

Çim traktörünü sadece düz alanlarda itin! Çim traktörü eğimlerde kontrolsüz olarak yamaçtan aşağı hareket edebilir.

Ayak hidrostatı şanzımanında

Baypas kolu (12/1) sağ arka tekerlek yuvasındadır. Baypas kilidinin kaldırılması:

1. Baypas kolunu (12/1) yukarı çekin ve yukarıya doğru asın.
2. Freni çözün. Çim traktörü artık itilebilir.
3. Hidrostatik şanzımanı tekrar fonksiyonel hale getirmek için baypas kolunu (12/1) itmeden sonra yerine itin.

7.4 Motorun çalıştırılması ve durdurulması



UYARI!

Yıldırım çarpması sonucunda yaralanma tehlikesi

Cihazın yıldırım çarpmasına karşı koruması yoktur.

- Gök gürültülü yağış altında biçme yapmayın.

Motorun çalıştırılması

1. Sürücü koltuğuna oturun.
2. Sol taraftaki fren pedalını (03/1) tamamen aşağı bastırın ve park freni manivelası ile (03/2) sabitleyin.
3. Biçicinin etkin OLMADIĞINDAN emin olun. Bunun için devirme şalteri konumunu (04/2) kontrol edin.
4. Motor devir regülatörünü (01/2) en üst konuma itin. Donanım seviyesine göre orada Choke işareti bulunur. Eğer yoksa özel Choke düğmesine (01/1) basın.
5. Kontak anahtarını kontak kilidine (01/3, 05) sokun.
6. Kontak anahtarını "III" konumuna çevirin ve motor çalışana kadar orada tutun.
Bilgi: Kalkış aküsünün korunması için bir çalıştırma denemesinin yakl. 5 saniyeden uzun sürmemesi gereklidir.
7. Kontak anahtarını bırakın, otomatik olarak "II" konumuna dönecektir.
8. Motor devir regülatörünü (01/2) çalıştırma konumuna çekin. Choke düğmeli modelde, düğmeyi tekrar yerine itin (01/1).

Motorun durdurulması

1. Biçiciyi kapatın (04/2).
2. Motor devir sayısı regülatörünü (01/2) rölanti konumuna getirin.
3. Fren pedalına (03/1) basın ve park freni manivelası ile kilitleyin (03/2).
4. Kontak anahtarını (05) "0" konumuna çevirin.
5. Kontak anahtarını çekerek çıkarın.



UYARI!

Sıcak motordan doğacak tehlikeler!

Motoru kapatırken, sıcak motor parçalarının (örnek olarak egzoz) yakınlarındaki malzeme veya nesnelere tutuşturabileceğine dikkat edin!

7.5 Traktör ile sürüş



UYARI!

Uyumsuz hızdan doğabilecek tehlikeler!

Traktörün sürüş ve frenleme durumuna alışabilmek için özellikle başlangıçta yavaş sürün!

Her yön değişikliğinden önce sürüş hızının daima sürücünün çim traktörü üzerindeki hakimiyetini koruyacağı ve devrilmeyeceği kadar oranda düşürülmesi gereklidir!

Traktörünüz bir ayak hidrostatı şanzımanı üzerinden tahriklidir.

7.5.1 10 °C altındaki sıcaklıklarda sürüş hazırlık

1. Biçicinin etkin OLMADIĞINDAN emin olun. Bunun için devirme şalterini (04/2) kontrol edin.
2. Motoru çalıştırın ve şanzıman viskozitesinin uygun hale gelmesi için yaklaşık 30 saniye çalıştırın. Bundan sonra traktörü sürebilirsiniz. Biçici ancak motor birkaç dakika çalıştırdıktan sonra devreye alınmalıdır.

7.5.2 Ayak hidrostatlı şanzıman ile sürüş

1. Fren pedalına (03/1) basın ve park freni manivelası ile kilitleyin (03/2).
2. Biçiciyi en yüksek kesim yüksekliğine getirin (04/1).
3. Motoru çalıştırın.
4. Frene basın (03/1).

5. Ayak pedalına istenilen yöne doğru yavaşça basın:
 - İleri: Ayak pedalı (02/1)
 - Geri: Ayak pedalı (02/2)
6. Pedalı ne kadar aşağı bastırırsanız, traktör de seçilen yöne doğru o kadar hızla hareket eder.
7. Durdurmak için ayak pedalını bırakıp fren pedalına (03/1) basın.



BİLGİ

Traktörü terk ederken, traktörün kaymasını engellemek için daima basılı fren pedalı üzerinden park freni manivelasını etkinleştirin!

7.5.3 Yamaçlarda sürüş ve biçmek



UYARI!

Yamaçlarda sürüş sırasında meydana gelecek hatalardan doğacak tehlikeler!

Yamaçlarda sürüş sırasında özellikle dikkat edilmelidir! "Güvenli" bir yamaç yoktur.

Bu nedenle aşağıdaki güvenlik uyarılarını özellikle dikkate alın!

Tekerler boşa dönerse veya araç bir yokuşu çıkarken takılı kalırsa, biçici ve ekleri ayırın. Sonra düz bir şekilde yavaşça geri doğru giderek yamacı terk edin!

Dolu bir ot toplama haznesi, ağırlığı nedeni ile çim traktörünün devrilme tehlikesini yükseltir!

- 10° (% 18) üzerindeki eğimlerde sürmeyin. Örnek: Bu, bir metre mesafede 18 cm yükseklik farkı demektir.
- Ani kalkış yapmayın.
- Ani frenleme yapmayın.
- Sürüş hızını düşük tutun.
- Yamaca çapraz yönde sürmeyin.
- Aşırı hızlanmayın.
- Ani yön değiştirmeyin.

7.5.4 Çim traktörü ile biçme

Temiz bir kesim elde edebilmek için sürüş hızının çim koşullarına uygun olması gereklidir. Biçme için mümkün olan sürüş hızının en fazla 2/3'ünü pedal üzerinden kullanın. Traktörün azami hızı sadece biçicinin devrede olmadığı sürüş durumunda kullanılabilir.

Normal durumda kesim yüksekliği 4 - 5 cm'dir. Bu, yükseklik ayarının (04/1) 2. veya 3. ayarına denk gelmektedir. Nemli ve ıslak otlarda daha yüksek kesim yüksekliği ile biçme yapın.

Çok uzun otlar için biçim işleminin iki geçişte yapılması uygundur. İlk geçişte biçiciyi en yüksek a-yara getirin. İkinci geçişte, istenilen yüksekliği ayarlayabilirsiniz.

7.5.4.1 Biçicinin devreye alınması



BİLGİ

Biçici, ancak motor yaklaşık bir dakika boyunca ısıtma amacı ile çalıştırdıktan sonra devreye alınabilir!

Biçicinin devreye alınması sırasında traktörün yüksek çim alanı içinde durması gerekmektedir.

1. Motoru çalıştırın.
2. Motor devir regülatörünü (01/2) çalıştırma konumuna çekin.
3. Biçici kolu (04/1) ile biçiciyi en yüksek kesim yüksekliğine ayarlayın.
4. Biçiciyi devirme şalteri (04/2) ile (konum "I") açın.
5. Biçici kolu (04/1) ile biçiciyi istenilen kesim yüksekliğine ayarlayın.
6. Çim traktörünü sürün.

7.5.4.2 Geri sürüşte biçme



BİLGİ

Eğer sadece geri sürüş için şanzıman pedalına basılırsa biçici durdurulur.

1. "Geri sürüşte biçme" (01/4) düğmesine basın ve 5 sn. içerisinde geri sürüş (02/2) pedalına basın.



UYARI!

Geri sürüşte biçme sırasında kaza tehlikesi!

Geride sürüşte biçim yaparken arka alana dikkat edin!

Geride sürüşte biçmeyi sadece gerektiğinde yapın!

7.5.4.3 Bıçıcının durdurulması



UYARI!

Dönmeye devam eden bıçaklardan doğan tehlikeler!

Dönen/dönmeye devam eden bir bıçak eller ve ayakları kesebilir! Bu nedenle el ve ayakları bıçaklardan uzak tutun!

1. Bıçıcıyı devirme şalteri (Konum "0") üzerinden (04/2) kapatın.

Bıçıcı hem durma sırasında ve hem de traktör ilerlerken kapatılabilir.



UYARI!

Sıçrayan nesnelere nedeni ile yaralanma tehlikesi!

Çakıl ve taşlık alanlardan geçiş sırasında nesnelere çalışan bıçıcı tarafından çekilip fırlatılabilir.

- Çim haricinde zeminler üzerinden geçerken bıçıcıyı daima kapatın.

7.5.4.4 Çim toplama haznesinin boşaltılması



BİLGİ

Çim toplama haznesi dolduğunda, akustik bir sinyal duyulur. Artık haznenin boşaltılması gerekir.

- Çim toplama haznesinin boşaltılması sürücü koltuğu üzerindeyken gerçekleştirilebilir.
- Bıçıcı çalışırken çim toplama haznesi yukarı kaldırılırsa veya çıkarılırsa, motor durur.
- Çim toplama haznesi yerine uygun şekilde takılmamışsa bıçıcı çalıştırılmaz.

Çim toplama haznesinin operasyon kolu ile boşaltılması

1. Operasyon kolunu (09/1) çim toplama haznesinden çekin (09/a).
2. Kolu, çim toplama haznesinin açılması (09/b) için sürüş yönüne bastırın.
3. Çim toplama haznesini, hazne yerine oturana kadar (10/b), kol ile geriye doğru hareket ettirin (10/a).

7.5.4.5 Malçlama

Optimum bir malçlama için çimler düzenli olarak (yaklaşık haftada 1 veya 2 kez) biçilmelidir. Bu durumda çim uzunluğunun 1/3'ünü kesin (örnek 6 cm çim uzunluğunda 2 cm biçin). Böylece kesilen parçalar temiz bir biçimde kalan çimlerin arasına yayılır.

Tüm çim traktörleri için malçlama kamaları opsiyonel olarak satılmaktadır.

Arka boşaltmanın malçlama için kapatılması

1. Çim toplama haznesini çıkarın.
2. Malçlama kamasını (13/1) boşaltma kanalına (13/2) geçirin.
3. Her iki gergi bandını (14/1), halkalı civatalara (14/2) sabitleyin.
4. Çim toplama haznesini yerine takın.

7.5.4.6 Biçme aralığı

Çimlerin farklı zamanlarda değişken olarak uzadığını dikkate alın. İlkbahar başında daha kısa bir biçme aralığı seçmeniz tavsiye edilir. Çimlerin büyüme hızının yılın ilerleyen zamanlarında azalması ile birlikte biçme aralığını uzatın.

Çimler bir süre boyunca kesilememiş ise önce daha yüksek bir biçme ayarı seçin ve iki gün sonra daha düşük bir biçme ayarı ile tekrar biçme yapın.

7.5.4.7 Yüksek çimlerin biçilmesi

Otlar olağandan daha fazla uzamış ise veya çok nemli ise çimleri daha yüksek bir kesim ayarı ile biçin. Çimler daha sonra daha düşük, normal bir ayarda yeniden biçin.

7.5.4.8 Bıçakların bakımı

Tüm kesim sezonu boyunca, ot saplarının koparılmasını ve parçalanmasını önlemek için keskin bir kesme bıçağı olmasını sağlayın. Kopan ot sapları kenarlarında kahverengileşir. Bu durumda büyüme hızı düşer ve çimlere hastalık bulaşma riski artar.

- Kesme bıçağını her kullanımdan sonra aşınma ve hasara karşı kontrol edin! Gerektiğinde yetkili servise başvurun.
- Bıçakları değiştirirken sadece orijinal yedek bıçak kullanın.

8 ÇİM TRAKTÖRÜNÜN TEMİZLENMESİ

Optimum bir faaliyet ve uzun bir çalışma ömrü için çim traktörünün düzenli olarak temizlenmesi gereklidir.

Çim traktörünü her kullanımdan sonra yapışan kirlere temizleyin.

Temizlik için yüksek basınçlı temizleyici kullanmayın. Yüksek basınçlı bir temizlik cihazı veya bahçe hortumundan çıkan su, elektrik sistemi veya rulmanların hasar görmesine yol açabilir.

Özellikle motor, şanzıman ve avara kasnaklar ile tüm elektrik aksamının su ile temas etmemesi gereklidir.

**UYARI!****Temizlikten doğan tehlikeler!**

Tüm temizlik çalışmaları için aşağıdaki-ler geçerlidir:

- Motoru kapatın ve kontak anahtarını çıkarın.
- Buji fişini çıkarın.
- Temizlik için çıkarılan koruma tertibatının temizlikten sonra tekrar monte edilmesi gereklidir.
- **YANMA TEHLİKESİ:** Çim traktörünün ancak soğuduktan sonra temizleyin. Motor, şanzıman ve egzoz çok sıcaktır!
- **KESİLME TEHLİKESİ:** Kesme tertibatı üzerindeki çalışmalarda keskin bıçaklara dikkat edin. Çok bıçaklı biçicilerde bir kesim aletinin hareket ettirilmesi bir başkasının hareketine neden olabilir!

8.1 Çim toplama haznesinin temizlenmesi

Bunun için çim toplama haznesini çıkarın ve hazneye içten ve dıştan bir hortumla su sıkın. Sıkı yapışmış kirler dikkatlice, örneğin bir fırça ile kazınmalıdır. Özellikle dokuma kılıflı çim toplama haznelerinde dokumaya zarar vermemeye dikkat edin.

**BİLGİ**

Çim toplama haznesini temizlikten önce tarif edildiği şekilde boşaltın. Dolu bir çim toplama haznesi güvenli bir şekilde çıkarılmak için fazla ağırdır.

Bir çim toplama haznesinin çıkarılması (220 l, 250 l)

1. Motoru kapatın.
2. Çim toplama haznesini hafifçe kaldırın.
3. Çim toplama haznesini yukarı doğru kaldırarak çıkarın.

Bir çim toplama haznesinin çıkarılması (300 l)

1. Motoru kapatın.
2. Gazlı amortisörleri traktörden sökün ve bunları çim toplama haznesinin bağlantı yerlerine takın.
3. Çim toplama haznesini hafifçe kaldırın.
4. Çim toplama haznesini çıkarın.

8.2 Gövde, motor ve şanzımanın temizlenmesi**DİKKAT!****Su girmesi nedeni ile elektrik tesisatının hasar görmesi!**

Traktörün su ile temizliği sırasında, suyun elektrik tesisatına girmemesine dikkat edin!

Motor ve tüm rulmanlı yerleri (tekerlekler, şanzıman, bıçak rulmanları) su veya basınçlı temizleyici ile temizlemeyin.

Ateşleyiciye, karbüratöre ve hava filtrelerine giren su arızalara yol açabilir. Rulmanlardaki su, yağlanmanın eksikmesine ve rulmanlar üzerinde arızaya neden olabilir.

Kır ve çim artıklarının temizlenmesi için bir bez, el süpürgesi, uzun saplı fırça ve benzeri kullanın.

8.3 Boşaltma kanalının temizlenmesi

Düzenli bir temizlik ile kesim yüksekliği ayarının kolayca yapılabilmesi sağlanır.

Boşaltma kanalı iki birbirine geçmiş parçadan oluşur. Alt kısım biçici gövdesine sıkı biçimde oturmuştur. Üst kısım temizlik için çıkarılabilir.

1. Çim toplama haznesini çıkarın.
2. Boşaltma kanalının sol ve sağındaki civataları (15/1) çıkarın.
3. Boşaltma kanalını (15/2) arka kısımdan geriye doğru çekerek çıkarın.
4. Üst ve alt boşaltma kanalını iyice temizleyin.
5. Boşaltma kanalını arka kısma takın. Bunu yaparken, üst ve alt kısmın düzgün bir şekilde birleşmesine dikkat edin.
6. Sabitleme civataları ile yerine vidalayın.
7. Çim toplama haznesini monte edin.

9 TAŞIMA**UYARI!****Devrilen cihaz nedeni ile ezilme tehlikesi!**

Cihazın ağırlığı nedeni ile insanlar ağır yaralanabilir.

- Cihazı nakliye için bir taşıta yüklerken veya indirirken çok dikkatli olun!

Çim traktörünün taşıma araçları ile (örnek araba römorku) taşınması sırasında biçicinin, biçme süspansiyonunun yükünün alınması için alttan desteklenmesi gereklidir.

Taşıma sırasında nakliye aracının yeterince yük-
leme ağırlığı kaldırabildiğine ve çim traktörünün
uygun biçimde emniyete alınmış olduğuna dikkat
edin.

10 BAKIM VE KORUYUCU BAKIM

Bakım sırasında doğacak tehlikeler!

Tüm bakım çalışmaları için aşağıdakiler geçerli-
dir:

- Motoru kapatın ve kontak anahtarını çıkarın.
- Buji fişini çıkarın.
- Bakım çalışmaları için sökülen koruma tertibatının, bakımdan sonra yeniden monte edilmesi gereklidir.
- **YANMA TEHLİKESİ:**
Çim traktörü üzerinde, ancak soğuduktan sonra çalışma yapın. Motor, şanzıman ve egzoz çok sıcaktır!
- **KESİLME TEHLİKESİ:**
Kesme tertibatı üzerindeki çalışmalarda kes-

kin bıçaklara dikkat edin. Çok bıçaklı biçicilerde bir kesim aletinin hareket ettirilmesi bir başkasının hareketine neden olabilir.

- Parçaların değiştirilmesi durumunda sadece orijinal yedek parçaların kullanılması gereklidir.
- Şüphede durumunda daima bir yetkili servise başvurun veya üretici ile iletişime geçin.

10.1 Bakım planı

Aşağıdaki çalışmalar kullanıcı tarafından uygulanabilir. Tüm diğer bakım, servis ve tamir işlerinin yetkili bir servis atölyesinde gerçekleştirilmesi gereklidir.

Lütfen ayrıca yağlama planına göre tavsiye edilmiş olan yıllık yağlamaları dikkate alın.



BİLGİ

Yoğun kullanım ve yüksek ısı durumunda yukarıdaki tablodan daha sık bakım aralıkları gerekebilir.

İşlem	Her kullanımdan önce	Her kullanımdan sonra	İlk 5 saat sonra	Her 25 saatlik çalışma süresi sonunda	Her 50 saatlik çalışma süresi sonunda	Her depolamadan önce
Motor yağı seviyesini kontrol edin ^{*)}	X					
Motor yağını değiştirin ^{*)}			X			X
Hava filtresini temizleyin ^{*)}				X		
Hava filtresini değiştirin ^{*)}					X	
Bujiyi kontrol edin ^{*)}					X	
Freni kontrol edin (düz yolda deneme frenlemesi)	X					
Lastik basıncını kontrol edin	X					
Biçme bıçağını kontrol edin	X					
Gevşek parçalar olup olmadığını kontrol edin	X					X
Kayışı kontrol edin (gözle kontrol)				X		
Çim traktörünün temizlenmesi		X				
Motor üzerindeki hava giriş izgarasını temizleyin ^{*)}	X					

İşlem	Her kullanimdan önce	Her kullanimdan sonra	İlk 5 saat-ten sonra	Her 25 saatlik çalışma süresi sonunda	Her 50 saatlik çalışma süresi sonunda	Her de-polama-dan önce
Şanzımanı çim ve biçme artıklarından temizleyin		X		X		

* Motor üreticisinin kullanım kılavuzuna bakın

10.2 Yağlama planı

Hareketli parçaların pürüzsüz çalışmasını sağlamak için aşağıdaki yerlerin yılda bir yağlanmasını tavsiye ederiz.

Yağlama yapmadan önce tüm yağlanacak alanları bir bezle temizleyin. Olası bir paslanmayı önlemek için su kullanmayın.

Yağlama yerleri:

- Sağ ve sol aks bacağındaki yağ memelerini (18/1) çok amaçlı yağ ile gresleyin.
- Ön aks çerçeve rulmanlarını (18/2) sprey yağ ile yağlayın.
- Direksiyon kutusundaki dişli segmentini (19/1) ve direksiyon pinyonunu çok amaçlı yağ ile yağlayın.
- Ön aks (20/1) ve arka aks (20/2) makaralı yatak (17/1) ve göbeğini çok amaçlı yağ ile yağlayın.



BİLGİ

Aksların ve rulmanların greslenebilmesi için ön ve arka tekerlerin sökülmesi gereklidir.

- Dönme ve rulman yerleri: Tüm hareketli dönme ve rulman yerlerinin yağlanması.

10.3 Tekerlek değişimi

Tekerlek değişimi sadece yatay ve sağlam bir zemin üzerinde gerçekleştirilebilir.

1. Çim traktörünü kapatın ve kontak anahtarını çıkarın.
2. Fren pedalını (03/1) tamamen bastırın ve park freni manivelası (03/2) ile kilitleyin.
3. Çim traktörünü takozlar ile kaymaya karşı emniyete alın. Takozları kaldırılmayacak olan tarafta yerleştirin.
4. Çim traktörünü uygun bir kriko ile (örnek makaslı kriko) değişmesi gereken tekerleğin olduğu taraftan kaldırın. Traktörü, değişmesi gereken tekerlek serbestçe dönene kadar kaldırın.

Dikkat! Cihazda hasar tehlikesi.

Kaldırma sırasında hiçbir traktör parçasını eğmemeye dikkat edin. Krikoyu sadece sağlam metal parçalarının altına yerleştirin.

5. Çim traktörünü şasinin taşıyıcı bir parçasının altından sağlam bir altlık ile (örnek ahşap küçükler) krikonun kayması veya devrilmesi durumunda dahi inmeyeceği şekilde emniyete alın.
6. Koruma kapağını (16/1) çıkarın.
7. Koruma diskini (16/2) bir tornavida ile sökün. Herhangi bir parçanın kaybolmamasına dikkat edin.
8. Rondelayı (16/3) çıkarın.
9. Tekerleği akstan çekerek sökün.
Bilgi: Arka tekerleklerin akstan çıkarılması sırasında eşleme yayını kaybetmeyin!
10. Tekrar monte etmeden önce aksı ve tekerlek delgisini temizleyin ve her ikisini de çok amaçlı yağ ile gresleyin.
11. Tekerleği aksa takın.
Bilgi: Arka tekerleklerin takılması sırasında arka tekerleklerin ve eşleşme yayının somunlarının, geçirme sırasında eşleşme yayının güç kullanmadan itilebileceği şekilde konumlandırılması gereklidir.
12. Rondelayı aksa takın.
13. Koruma diskini aks üzerindeki somuna bastırın. Bunun için gerektiğinde bir kerpeten kullanıyorsanız, kerpeten ile aksa zarar vermeye dikkat edin.
14. Koruma kapağını aksa takın.
15. Koruma altlığını çıkarın ve traktörü dikkatlice kriko ile yere indirin.

10.4 Çalıştırma aküsü

Çim traktörünün gönderi kapsamına çalıştırma aküsü için doldurma cihazı dahil değildir.

Tam akü tanımı: Akü kutusuna bakın. Çalıştırma aküsü motor koruma kapağının altındadır.

Çalıştırma aküsü prensip olarak fabrika çıkışında doludur.

Güvenlik uyarıları



UYARI!

Çalıştırma aküsünün yanlış kullanımı sonucunda oluşabilecek tehlikeler!

Akünün yanlış kullanımı sonucunda oluşabilecek tehlikelerin önlenmesi için aşağıdaki noktaları dikkate alın!

- Çalıştırma aküsünün, açık ateşin doğrudan yakınına konmaması, yakılmaması ve kalori fer peteklerinin üzerine bırakılmaması gerekmektedir. Patlama tehlikesi vardır.
- Çalıştırma aküsünü, kış depolaması için kuru bir mekanda (10 - 15 °C) muhafaza edin. Depolama sırasında donma sıcaklığının altındaki ısılardan kaçınılmalıdır.
- Çalıştırma aküsünün uzun süre boyunca boş halde tutmayın. Çalıştırma aküsü uzun bir süre kullanılmadığında uygun bir şarj aleti ile doldurulmalıdır.
- Çalıştırma aküsünü parçalamayın. Elektrolit sıvısı (sülfürik asit) ciltte ve kıyafetlerde yanıklar oluşmasına neden olur - derhal bol su ile yıkayın.
- Çalıştırma aküsünü temiz tutun. Sadece kuru bir bez ile silin. Su, benzin, inceltici veya benzeri sıvı kullanmayın!
- Bağlantı kutuplarını temiz tutun ve kutup yağı ile yağlayın.
- Bağlantı kutuplarını kısa devre yaptırmayın.

Çalıştırma aküsünün doldurulması

Doldurmanın gerekli olduğu durumlar:

- Kış için depolamadan önce.
- Cihazın uzun süre durması durumunda (3 aydan fazla).



UYARI!

Çalıştırma aküsünün yanlış doldurulmasından doğan tehlikeler!

Şarj aletinin doldurma akımının 5 A ve yükleme geriliminin de azami 14,4 V üzerinde olmaması gereklidir. Daha yüksek yükleme geriliminde çalıştırma aküsünün patlama tehlikesi vardır!

Akü üzerindeki çalışmalar sırasında daima kontak anahtarını yerinden çıkarın.

Bakım gerektirmeyen ve gaz sızdırmayan bu akünün özel olarak buna uygun bir şarj aleti ile doldurulmasını tavsiye ederiz (yedek parça dükkanlarında bulunur).

Çalıştırma aküsünün doldurulmasından önce şarj aletinin üreticisinin kullanım kılavuzunu okuyun.



DİKKAT!

Kısa devre tehlikesi!

Bir kısa devreyi önleyebilmek için eksi kabloyu (-) aküye ilk olarak takın veya çıkarın!

Akü üzerindeki çalışmalar sırasında daima kontak anahtarını yerinden çıkarın!

1. Kontak anahtarını yerinden çıkarın (05).
2. Motor kaputunu açın.
3. Şarj aletinin kışkaçlarını akünün bağlantı kutuplarına bağlayın.



BİLGİ

Kutuplara dikkat edin:

- Kırmızı kışkaç = Artı kutup (+)
 - Siyah kışkaç = Eksi kutup (-)
4. Şarj aletini elektrik ağına bağlayın ve çalıştırın.

10.5 Biçicinin çıkarılması

Traktörün kış hizmetinde kullanılması ve kayışın değiştirilmesi için biçicinin sökülmesi gereklidir.

1. Ön tekerlekleri (29/1) sonuna kadar sola çevirin.
2. Çim toplama haznesini (30/1) çıkarın.
3. Boşaltma kanalını (15/2) çıkarın.
4. Mil desteğinin silindirik vidasını (31/1) 5-6 turda sökün.
5. Biçiciyi (32/1) kesme yüksekliği ayar kolu (32/2) ile en düşük yüksekliğe indirin.
6. Biçicinin gerilim yayını (33/1) kancasından çıkarın.
7. Biçiciyi (34/1) kesme yüksekliği ayar kolu (34/2) ile en tekrar en yüksek konuma çıkarın.
8. Kayışı (35/1) yerinden çıkarın (35/a).
9. Kayışı (36/1) motorun kayış makarasından çıkarın.
10. Biçiciyi (32/1) kesme yüksekliği ayar kolu (32/2) ile tekrar en düşük yüksekliğe indirin.
11. Biçicinin tutma yayındaki güvenlik pimlerini (4 adet) (38/1) çıkarın.
12. Sabitleme yaylarını cıvata üzerinden çekerek çıkarın (38).
13. Biçiciyi sürüş yönünde sağ taraftan çekerek çıkarın.

10.6 Kayışın değiştirilmesi

1. Güvenlik somunlarını (6 adet) (21/1) çıkarın.
2. Kayış kanalını (22/1) yerinden çıkarın.
3. Biçicinin sağ kapağını (23/1) yerinden çıkarın ve kaldırın.
4. Biçicinin sol kapağını (24/1) yerinden çıkarın ve kaldırın.
5. Germe makarasındaki (25/2) civatayı (25/1) kayışı (25/3) yerinden çıkarılabilene kadar gevşetin.
6. Kayışı çıkarın.



BİLGİ

Kayışın yönü ve yeri tipe göre değişiklik gösterir. Biçicinin üzerindeki bilgi çıkartmalarını dikkate alın.

Yeni kayışın takılması

1. Kayışı hafifçe gevşetilmiş makaraya takın ve makarayı tekrar sıkın (27, 28).
2. Kayışı sırasına göre (27/a – d, 28/a – d) makaraların etrafına geçirin ve kayışın yönünü dikkate alın.

11 DEPOLAMA

Çim traktörünün, hava koşullarından, özellikle nem, yağmur ve uzun süreli doğrudan güneş ışınlarından korunacak şekilde depolanması gerekmektedir.

Çim traktörünü asla deposunda yakıt varken, yakıt buharlarının açık ateş veya kıvılcım ile temas edebileceği bir bina içerisinde muhafaza etmeyin. Çim traktörünü sadece motorlu araçların konulabileceği mekanlarda muhafaza edin.

Çim traktörünü, kış gibi uzun süreli depolamalarda mümkün ise dolu depo ile tutmayın. Yakıt buharlaşabilir.

Uzun süreli depolamalarda, tortu birikimi ve buna bağlı olarak çalıştırma sorunları oluşmaması için depo ve karbüratör içerisindeki yakıt boşaltılmalıdır. Bunun için yetkili servisimize danışın.

12 ARIZALAR DURUMUNDA YARDIM



DİKKAT!

Yaralanma tehlikesi

Keskin kenarlı ve hareketli parçalar yaralanmalara sebep olabilir.

- Bakım, koruyucu bakım ve temizlik çalışmalarında her zaman koruyucu eldiven takın!



BİLGİ

Bu tabloda açıklanmamış veya tarafınızdan giderilemeyen arızalar durumunda, lütfen müşteri hizmetlerine başvurun.

Arıza	Nedeni	Giderme
Motor çalışmıyor.	Yakıt eksikliği.	Depoyu doldurun; depo havalandırmasını kontrol edin; yakıt filtresini kontrol edin.
	Depoda kötü, kirli, eski yakıt var.	Daima temiz kaplar içerisinden taze yakıt kullanın; karbüratörü temizleyin (Yetkili servis atölyesinde).
	Hava filtresi kirlenmiş.	Hava filtresini temizleyin (motor üreticisinin kullanım kılavuzuna bakın).
	Çalıştırma kıvılcımı yok.	Bujiyi temizleyin, gerekirse yenisi ile değiştirin, buji kablosunu kontrol edin, marş motorunu kontrol edin (Yetkili servis atölyesinde).
	Birden fazla çalıştırma denemesi nedeni ile motor yanma odasında fazla yakıt mevcut.	Bujiyi yerinden sökün ve kurulaşın.
Marş motoru çalışmıyor.	Boş veya zayıf çalıştırma aküsü.	Çalıştırma aküsünü doldurun.

Arıza	Nedeni	Giderme
	Sürücü koltuğunun güvenlik şalteri çalışmıyor.	Koltuk üzerine tamamen oturun; şalter bozuk.
	Fren pedalındaki güvenlik şalteri çalışmıyor.	Fren pedalını tamamen aşağı bastırın.
	Biçici etkin.	Biçiciyi devreden çıkarın.
	Çalıştırma aküsü kablosunda (+) sigorta.	Sigortayı kontrol edin, gerekirse değiştirin.
Motor performansı azalıyor.	Çok yüksek veya çok nemli çim.	Kesim yüksekliğini değiştirin; biraz geri sürerek biçici için serbest alan yaratın.
	Boşaltma kanalı/biçici yuvası tıkalı.	Motoru kapatın ve kontak anahtarını çıkarın! Boşaltma kanalı/biçici yuvasını temizleyin.
	Hava filtresi kirlenmiş.	Hava filtresini temizleyin (motor üreticisinin kullanım kılavuzuna bakın).
	Karbüratör ayarı doğru değil.	Ayarı kontrol ettirin (Yetkili servis atölyesinde).
	Bıçak aşırı aşınmış.	Bıçağı değiştirin (Yetkili servis atölyesinde).
	Sürüş hızı çok yüksek.	Sürüş hızını düşürün.
Çim traktörü çok fazla titreşiyor.	Biçici hasar görmüş.	Biçiciyi kontrol ettirin (Yetkili servis atölyesinde).
Çim traktörü hareket etmiyor.	Hidrostat tahrikinde: Sürüş işlevi yok.	Baypas manivelasını çalıştırma konumuna getirin (bkz. Bölüm 7.3 "Çim traktörünün itilmesi", sayfa 537).
Temiz olmayan kesim.	Bıçak aşınmış, keskin değil.	Bıçağı değiştirin veya bileyin. Bilenmiş bıçakları dengeleyin (Yetkili servis atölyesinde)!
	Yanlış kesim yüksekliği.	Kesme yüksekliği düzeltilmelidir.
	Çok düşük motor devir sayısı.	Azami devir sayısını ayarlayın.
	Sürüş hızı çok yüksek.	Sürüş hızını düşürün.
	Tekerlekler üzerinde farklı basınç var.	Doğru basınca ulaşana kadar şişirin. Tekerleğin basıncını ölçün.
Çim toplama haznesi dolmuyor.	Kesme yüksekliği çok düşük ayrılanmış.	Kesme yüksekliği düzeltilmelidir.
	Çimler nemli - hava akımı tarafından taşınabilmek için fazla ağır.	Çimler kuruyana kadar biçme zamanını erteleyin.
	Bıçak aşırı aşınmış.	Bıçağı değiştirin. (Servis atölyesi)
	Çimler çok yüksek.	Çimleri 2 kez biçin:

Arıza	Nedeni	Giderme
		<ul style="list-style-type: none"> 1. Geçiş: En yüksek kesim yüksekliği
		<ul style="list-style-type: none"> 2. Geçiş: İstenilen kesim yüksekliği.
	Dokuma torba tıkalı – hava geçişi yok.	Dokuma torbayı temizleyin.
	Boşaltma kanalı biçici yuvası kirlenmiş.	Boşaltma kanalı/biçici yuvasını temizleyin.
Doluluk göstergesi cevap vermiyor.	Doluluk gösterge kolunda biçme artıkları var.	Doluluk gösterge kolundaki biçme artıklarını temizleyin. Sonra rahat hareket etmesi konusunda kontrol edin.
Tahrik, fren, debriyaj ve biçici.		Sadece yetkili serviste kontrol ettirin!

13 GARANTİ

Cihazdaki muhtemel malzeme veya üretim hatalarını, ayıplı maldan doğan hakların yasal zaman aşımı süresi içinde, kendi seçimimize bağlı olarak onarım veya değiştirme yoluyla gideririz. Zaman aşımı süresi, her durumda ürünün satın alınmış olduğu ülkedeki hukuka göre belirlenir.

Garanti taahhüdümüz aşağıdaki durumlarda geçerlidir:

- Bu işletim talimatı dikkate alınmalıdır
- Amacına uygun kullanım
- Orijinal yedek parça kullanımı

Garanti aşağıdaki durumlarda geçerliliğini kaybeder:

- İzinsiz onarım denemeleri
- İzinsiz teknik değişiklikler
- Amacına uygun olmayan kullanım

Garanti dışında kalan hususlar şunlardır:

- Boyadaki, normal yıpranmaya bağlanabilecek olan hasarlar
- Yedek parça kartında [xxxxxx (x)] çerçeve ile işaretlenmiş olan aşınmaya tabi parçalar
- İçten yanmalı motorlar (burada ilgili motor üreticilerinin garanti hükümleri geçerlidir)

Garanti süresi, ilk nihai alıcının satın alımı ile başlar. Tarih ve satın alma belgesi belirleyicidir. Bu beyan ve orijinal satın alma belgesiyle beraber satıcınıza veya en yakın yetkili servis merkezine başvurun. Satın alan kişinin, satıcıya karşı ayıplı maldan doğan hakları bu beyan tarafından etkilenmez.

