

Provozní a montážní předpisy ponorných čerpadel PEDROLLO pro mírně znečištěnou vodu typových řad



RXm, RX, RXm VORTEX

11/2021

BEZPEČNOST PROVOZU

Tento provozní návod obsahuje nezákladnější pokyny, kterých je třeba dbát při montáži, provozu a údržbě čerpadla. Proto je bezpodmínečně nutné, aby jste si tento provozní předpis přečetli ještě před jeho užitím. Nedodržení bezpečnostních pokynů může mít za následek jak ohrožení osob, tak vlastního čerpadla. Nedodržování bezpečnostních pokynů má za následek ztrátu jakýchkoliv nároků na náhradu škody. Dbejte toho, aby veškeré montážní a servisní služby byly prováděny oprávněnými a kvalifikovanými osobami. Při provozu čerpadla dodržujte obecně platné bezpečnostní předpisy o styku s elektrickými spotřebiči.

Zásadně směji být veškeré práce s čerpadlem prováděny pouze po odpojení elektrického přívodu od elektrické sítě. Je zásadně nepřípustné manipulovat s čerpadlem během provozu, zasahovat do elektrické sítě a manipulovat s čerpadlem pomocí kabelů. Ponorná čerpadla přenášejte vždy za pomoci transportního držadla. Při použití ponorných čerpadel PEDROLLO v bazénech, brouzdalištích nebo zahradních jezírkách musí být čerpadlo zapojeno do sítě vybavené oddělovacím transformátorem a ochranným prvkem s všestranným oddělováním. Bez vhodné motorové a zkratové ochrany se nesmí čerpadla pro tyto účely používat. Mezní hodnoty uvedené na štítku čerpadla nesmí být v žádném případě překročeny.

Dbejte prosím na to, aby všechny elektrické přístroje (např. zásuvky a spínací zařízení) byly montovány dle možností v prostoru bezpečném před zaplavením.

POPIS ČERPADEL

Čerpadla PEDROLLO typové řady RX jsou ponorná nerezová jednostupňová čerpací soustrojí (dále jen čerpadla) sestávající z hydraulické části a z elektromotoru. Základem hydraulické části je sací koš s otevřeným radiálním kolem. Prodloužená hřídel rotoru je pro elektromotor a čerpadlo společná. Utěsnění hřídele čerpadla je zajištěno zdvojenou ucpávkou s olejovou komorou. Ze strany hydraulické jednoduchou mechanickou ucpávkou a ze strany elektromotoru guferem. Mezi ucpávkami je olejová komora, zajišťující spolehlivé mazání styčných ploch.

Čerpadla PEDROLLO RXm jsou dodávána s jednofázovým elektromotorem. Jednofázové provedení je vybaveno plovákovým spínačem. Čerpadla typové řady RX jsou dodávána s třífázovým elektromotorem s volným koncem kabelu bez vidlice. Standardně jsou všechny modely čerpadel dodávány s kabelem o délce 5m. Na přání s kabelem o délce 10m.

PROVOZNÍ PODMÍNKY

Ponorná drenážní čerpadla typových řad RXm a RX jsou určena pro čerpání čisté pitné, průsakové nebo mírně zakalené užitkové vody z přírodních nebo jiných zdrojů. Čerpání vody s abrazivními pevnými přímíseninami a provoz čerpadla na sucho způsobují snížení životnosti čerpadla nebo i jeho poškození!!

Ponorná kalová čerpadla RXm 2/20 a RXm 3/20 jsou určena pro čerpání zakalené užitkové vody a kalů. Maximální velikost pevných nečistot je 20 mm.
Ponorná kalová čerpadla RXm 4/40 a RXm 5/40 jsou určena pro čerpání zakalené užitkové vody a kalů. Maximální velikost pevných nečistot je 40 mm.

	Čerpadla RXm 1-2-3-4-5	Čerpadla RXm 2,3,4,5/20-40 VORTEX
Maximální dopravní množství v závislosti na typové velikosti:	300 l/min	380 l/min
Maximální dopravní výška v závislosti na typové velikosti:	19,5 m	12,5 m
Maximální hloubka ponoru pod vodní hladinou:	10 m	10 m
Minimální výška vodní hladiny:	14 mm (RX 1-2-3) 25 mm (RX 4-5)	25 mm (RX 2/20 a 3/20) 50 mm (RX 4/40 a RX 5/40)
Maximální velikost pevné nečistoty:	10 mm	20 mm (RX 2/20 a 3/20) 40 mm (RX 4/40 a RX 5/40)
Maximální teplota čerpané kapaliny:	+ 50 °C	+ 50 °C
Maximální hladina hluku:	neměřitelná z důvodu provozu čerpadla pod vodní hladinou	

Čerpadla se nesmí provozovat mimo hodnoty stanovené v jeho technické dokumentaci, zvláště pokud se týká čerpané kapaliny, dopravovaného množství, otáček, měrné hmotnosti, tlaku, teploty a příkonu.

POZOR: ponorná čerpadla PEDROLLO nejsou vhodná pro čerpání korozivní, hořlavé a výbuchem nebezpečné tekutiny nebo tekutiny s obsahem oleje a olejové emulze

Čerpadla se nesmí provozovat v prostředí s nebezpečím výbuchu!

INSTALACE

Čerpadlo doporučujeme postavit na pevný základ. Přezkoušejte, zda u čerpadla s plovákovým spínačem je tento volně pohyblivý. V případě potřeby zavěste čerpadlo na lanko upevněné na rukojeti čerpadla. Čerpadlo se nesmí zavěšovat za přívodní kabel! Ponorná čerpadla PEDROLLO můžete umístit buď pevně do jímky, šachty, studny a pod. nebo volně pro přenášení do jímek, sudů, bazének a nádrží nebo do přírodních zdrojů jako rybníky, potoky a jiné. Při instalaci čerpadla na potrubní rozvod nesmí výtlačné potrubí způsobit mechanické napětí čerpacího soustrojí a čerpadlo nesmí být použito jako pevný bod potrubního rozvodu. Při instalaci čerpadla do jímky nebo šachty doporučujeme dno se zaoblenými rohy, které zabraňují usazování kalu. Při přenosné instalaci připojte hadici na výtlačné hrdlo čerpadla přes odpovídající přípravek (spojka, hadicová spona a pod.). Jednofázová čerpadla RXm jsou vybavena plovákovým stavitelným spínačem, který umožňuje automatický provoz bez nutné přítomnosti obsluhy. Změnou délky plováku v držáku na tělese čerpadla lze nastavit požadovanou minimální (vypnutí čerpadla) a maximální (sepnutí čerpadla) výšku hladiny vody např. v dešťové jínce, sklepním prostoru a pod. V poloze, kdy plovákový spínač volně splývá podél čerpadla je čerpadlo vypnuto (poloha minimální hladiny). V okamžiku, kdy stoupající hladina pozvedne plovákový spínač a ten začne volně plavat po hladině (poloha maximální hladiny), spíná čerpadlo. Viz obrázek. Rozsah spínací funkce plovákového spínače (rozsah minimální a maximální hladiny) zjistíte poslechem slyšitelného vypnutí nebo sepnutí v tělese plováku. Nastavení spínací a vypínací funkce provádějte před uvedením čerpadla do provozu bez připojení ke zdroji el. energie. Dbejte na to, aby při poklesu hladiny na úroveň sacího koše čerpadla neležel plovákový spínač na hladině nebo dně vodního zdroje! V takovém případě zkraťte délku plovákového spínače v držáku. Vaše konkrétní pracovní podmínky nebo případné nejasnosti konzultujte prosím se svým prodávacem.

PŘIPOJENÍ K ELEKTRICKÉ SÍTI

Elektrické zapojení může provést pouze odborník s elektrotechnickým vzděláním. Elektrické údaje čerpadel jsou uvedeny na továrním štítku. Napětí a frekvence sítě musí souhlasit s typovým štítkem. Čerpadla jsou určena k pevnému připojení do běžného prostředí dle ČSN 330300. Jednofázové elektromotory mají vestavěnou tepelnou ochranu ve vinutí motoru. Při dosažení maximální dovolené teploty vinutí se čerpadlo automaticky vypne a po ochlazení se opět automaticky zapne. V takovém případě okamžitě proveďte kontrolu čerpadla a jeho provozních podmínek. Příčinou vypnutí tepelné pojistky může být chod čerpadla na sucho, zablokování oběžného kola a nebo změna jeho provozních podmínek! Pokud se nepodaří zjistit příčinu přetížení čerpadla, doporučujeme neuvádět čerpadlo zpět

do provozu, ale kontaktovat svého prodejce. Předejte tak možnému poškození čerpadla! Čerpadlo musí být připojeno ke zdroji elektrické energie přes vhodný motorový spouštěč (proudovou ochranu) odpovídající – nastavenou, hodnotě min. 20% pod hodnotou jmenovitého proudu elektromotoru uvedeného na jeho typovém štítku a to v závislosti na citlivost motorového spouštěče a přes vhodný spínač. Hodnota nastavené proudové ochrany se může také lišit v závislosti na konkrétních podmínkách elektrické sítě v místě instalace čerpadla! Elektromotory ponorných čerpadel jsou vyráběny v souladu s IEC 335-1 (EN 60 335-1), IEC 34, CEI 61-50. Krytí elektromotoru je IP 68, izolace třídy F. Přírodní elektrokabel a kabel plovákového spínače jsou z materiálu HO7-RN-F (Neopren).

ÚVODNÍ PŘEDBĚŽNÁ PROHLÍDKA

Ujistěte se, že elektrické zapojení i jištění odpovídá hodnotám uvedeným na štítku Vašeho čerpadla a nejeví známky jakéhokoliv mechanického poškození. Ujistěte se o správném nastavení plovákového spínače a o jeho volném pohybu ve vodním zdroji. Čerpadla jsou určena pro trvalý provoz pod vodou, ujistěte se že v žádném případě Vaše čerpadlo nebude pracovat na sucho.

SPUŠTĚNÍ ČERPADLA

Čerpadla s jednofázovým elektromotorem a odpovídající vidlici stačí zasunout do odpovídající zásuvky. U těchto čerpadel není nutné provádět kontrolu směru otáčení.

Po spuštění čerpadla s plovákovým spínačem (jednofázové provedení) sledujte, zda při vyčerpání vodního zdroje na nastavené minimum se čerpadlo automaticky vypne. Pokud ne, zkratíte kabel plováku výše popsaným způsobem.

ZASTAVENÍ ČERPADLA

Ponorná čerpadla se vyřadí z provozu vytažením vidlice přírodního kabelu z příslušné zásuvky elektrické sítě. Při opětovném spuštění čerpadel do provozu po jejich odpojení od instalace nebo po delší odstávce opakujte úvodní předběžnou prohlídku

ÚDRŽBA A SKLADOVÁNÍ

Zásadně smějí být veškeré práce s čerpadlem prováděny pouze po odpojení elektrického přívodu od elektrické sítě.

Čerpaná tekutina vyteče z čerpadla automaticky při jeho vytažení ze zdroje.

Po ukončení provozu (např. letní sezóny) doporučujeme čerpadlo prohlédnout, očistit od případných nečistot v sacím koši a uskladnit v místnosti, kde teplota neklesá pod bod mrazu. U čerpadel, která jsou jen zřídka v provozu se doporučuje je jednou za 2 měsíce krátkodobě uvést do provozu. Čerpadla nevyžadují žádnou zvláštní údržbu. Vsazení nového elektrického vodiče nebo každý jiný zásah do čerpadla smí být proveden jen autorizovaným odborníkem.

ZÁVADY A JEJICH ODSTRANĚNÍ

Čerpadlo nedává vodu:

sací otvory sacího koše jsou ucpané, netěsné nebo zcela neprůchodné výtlačné potrubí, zablokované oběžné kolo

Čerpadlo dává malé množství vody:

vláknitými nečistotami, vadné přírodní vedení, hlídač teploty vinutí při překročení teploty vypnul motor

Motor se neroztočil:

sací otvory sacího koše jsou ucpané, netěsné nebo ucpané výtlačné potrubí, poškozené oběžné kolo, příliš vzduchu

Přehřívá se elektromotor,

v čerpané kapalině, menší vydatnost zdroje než výkon čerpadla

čerpadlo má velkou

chybné elektrické zapojení, zablokovaný elektromotor

spotřebu energie

příliš malá výtlačná výška, opotřebením oběžného kola

Neklidný a hlučný chod:

příliš malá výtlačná výška, ucpaný sací koš čerpadla, vzduchové bubliny ve vodě, opotřebením oběžného kola

POZNÁMKA: všeobecně se u jednostupňových ponorných drenážních a kalových čerpadel může za určitých podmínek vytvořit v prostoru čerpadla a nebo ve výtlačném potrubí těsně nad čerpadlem vzduchová bublina, kterou není čerpadlo schopno vytlačit. Čerpadlo běží, ale nedává vodu. V takovém případě doporučujeme čerpadlo naklonit o 45 st. tak, aby vzduch mohl uniknout z čerpadla přes sací otvor, případně čerpadlo ze zdroje vyjmout a opětovně s náklonem ponořit.

ZÁRUKA, SERVIS A DODÁVKY NÁHRADNÍCH DÍLŮ

Dodavatel poskytuje na zakoupený výrobek záruční lhůtu v délce 24 měsíců, s platností od data prodeje za podmínek určených obchodním zákoníkem a souvisejícími předpisy platnými v den prodeje na všechny výrobní nebo materiálové vady. V těchto případech se zavazujeme uskutečnit v našich smluvních servisních střediscích bezplatnou opravu či výměnu vadného dílu. Reklamací uplatňujte v prodejně či velkoobchodu, kde jste vodárnu zakoupili. K reklamaci je nutné předložit záruční list s razítkem prodejny a datem nákupu.

Záruka nezahrnuje v žádném případě eventuální plnění náhrady škody. Záruční plnění se nemohou poskytnout při běžném opotřebením materiálů, při poškození vlastním zaviněním, neodbornou údržbou nebo při škodách vzniklých porušením těchto provozně montážních předpisů.

Náhradní díly požadujte u svých prodejců.

Vzhledem ke stále probíhající inovaci si výrobce vyhrazuje právo změny uvedené specifikace.

LIKVIDACE VÝROBKU-VÝROBEK S UKONČENOU ŽIVOTNOSTÍ

Po ukončení životnosti čerpadla, předejte toto zařízení odborné firmě k ekologické likvidaci! Čerpadlo můžete odevzdat a nebo se informovat o způsobu jeho likvidace na prodejně, kde jste ho zakoupili. V případě, že z jakéhokoliv důvodu není čerpadlo možno předat k ekologické likvidaci na prodejně, a nebo na místě sběru takového odpadu zřízeného v blízkosti Vašeho bydliště, obraťte se přímo na adresu naší společnosti uvedenou v zápatí tohoto dokumentu.



PROHLÁŠENÍ O SHODĚ

Tímto prohlašujeme, na naši odpovědnost, že výrobky odpovídají požadavkům dle následujících směrnic ve znění pozdějších předpisů a odpovídající přízpůsobené národní legislativě: 2006/42/EEC, 2006/95/EEC, 2004/108/EEC, 2002/95/EEC

San Bonifacio, 14/04/2009

Pedrollo S.p.A.
Amministratore Unico
Silvano Pedrollo

Zapsán v obch. rejstříku, vedeném Krajským soudem v Ostravě, oddíl B, vlož. 669.

SIWATEC

PEDROLLO
the spring of life

Výhradní zástupce pro ČR
SIWATEC, a.s. – divize čerpadel
Dalimilova 285/54

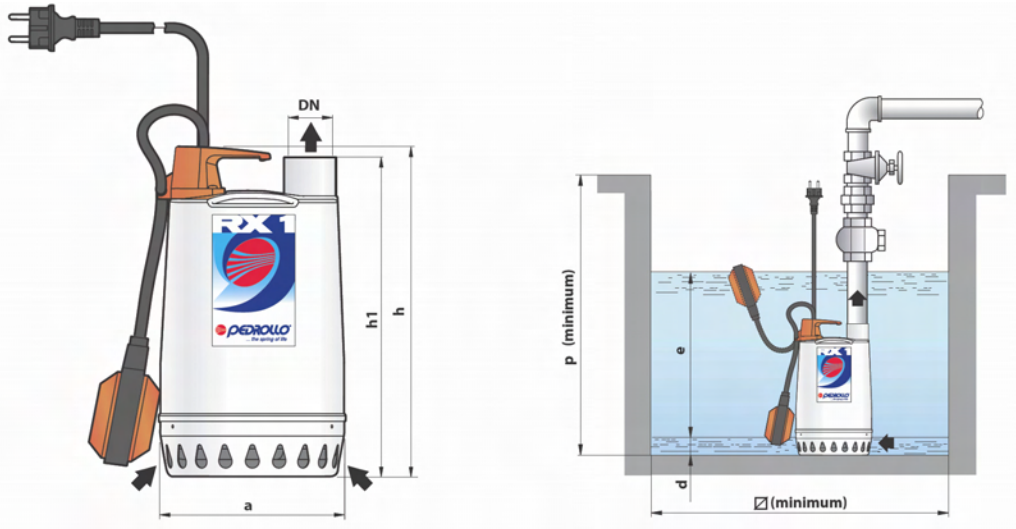
783 35 Olomouc – Chomoutov

Tel.: +420 585 224 168 / GSM: +420 605 298 297 / www.siwatec.cz

RX

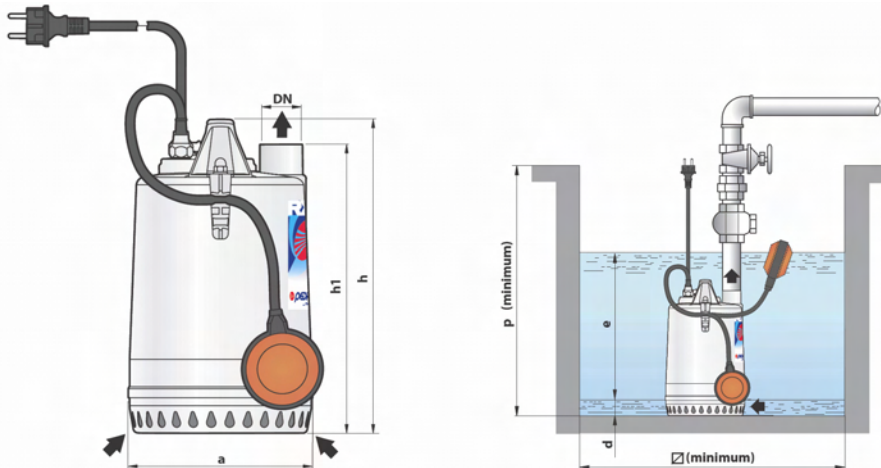
Pracovní charakteristiky

TYP ČERPADLA		Výkon	Q m ³ /h	0	1,2	3,6	6	8,4	9,6	12	13,2	15,6	18
1-fázové	3-fázové	kW	l/min	0	20	60	100	140	160	200	220	260	300
RXm 1	-	0,25	H m	7,5	6,5	5	3,5	2	1	-	-	-	-
RXm 2	-	0,37		10	9,5	8	6,5	5	4,5	2,5	2	-	-
RXm 3	-	0,55		12	11,5	9,5	8	6,5	5,5	3,5	3	-	-
RXm 4	RX 4	0,75		16	15	13	11	9,5	8,5	6,5	5,5	4	-
RXm 5	RX 5	1,1		20	19,5	17,5	16	14	13	11	10,5	8,5	7



Rozměry čerpadel

TYP ČERPADLA	Hmotnost		DN	ROZMĚRY mm						
	Kg			a	h	h1	d min.	e	p min.	Ø min.
RX m 1	4,7		1 1/4"	147	255	247	14	Nastavitelné	350	350
RX m 2	5,8				285	277				
RX m 3	7,4									



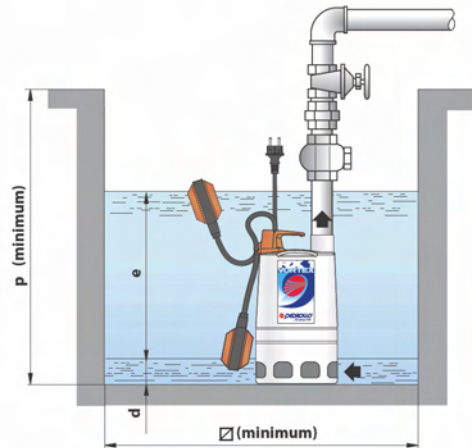
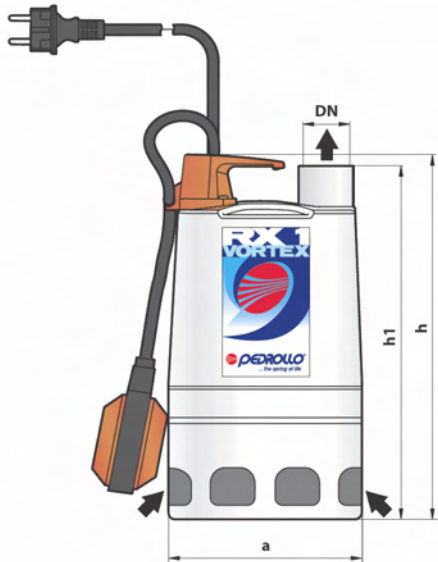
Rozměry čerpadel

TYP ČERPADLA		Hmotnost		DN	ROZMĚRY mm						
1 F	3 F	Kg			a	h	h1	d min.	e	p min.	Ø min.
RXm 4	RX 4	12,7	11,9	1 1/2"	220	367	336	25	Nastavitelné	500	500
RXm 5	RX 5	13,7	12,7								

RX VORTEX

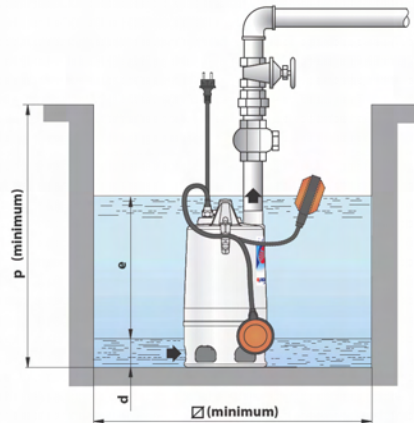
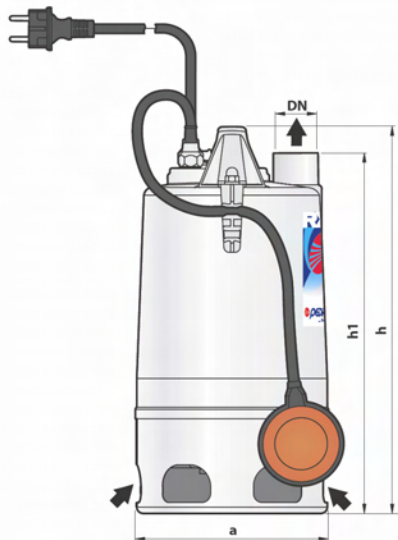
Pracovní charakteristiky

TYP ČERPADLA		Výkon	Q m ³ /h	0	1,2	2,4	3,6	4,8	6	7,2	8,4	9,6	10,8	13,2	16,8	20,4	22,8
1-fázové	3-fázové	kW	l/min	0	20	40	60	80	100	120	140	160	180	220	280	340	380
RXm 2/20	-	0,37	H (m)	7	6,5	6	5,4	4,8	1,3	3,7	3,1	2,5	2	-	-	-	-
RXm 3/20	-	0,55		9	8	7,5	6,5	6	5,5	4,7	4,2	3	3	-	-	-	-
RXm 4/40	RX 4/40	0,75		10	9,5	8,7	8,5	7,7	7	6,5	6	5,5	4,7	3,7	2	-	-
RXm 5/40	RX 5/40	1,1		13	12,5	12	11,5	10,7	10	9,5	9	8,3	7,7	6,5	5	3	2



Rozměry čerpadel

TYP ČERPADLA	Hmotnost	DN	ROZMĚRY mm						
	kg		a	h	h1	d min.	e	p min.	Ø min.
RXm 2/20	6,1	1 1/4"	147	290	278	25	Nastavitelné	350	350
RXm 3/20	7,85			320	308				



TYP ČERPADLA		Hmotnost		DN	ROZMĚRY mm						
1-fázové	3-fázové	Kg			a	h	h1	d min.	e	p min.	Ø min.
RXm 4/40	RX 4/40	13	12,2	1 1/2"	220	430	400	50	Nastavitelné	500	500
RXm 5/40	RX 5/40	14	13								