



Návod k obsluze ručních křídlových čerpadel řady K



Obsah :

1. Upozornění a bezpečnost
2. Charakteristika a použití
3. Popis
4. Provoz
5. Technické údaje
6. Montáž
7. Údržba
8. Výměna ucpávky
9. Likvidace výrobku
10. Prohlášení o shodě
11. Záruční podmínky
12. Záruční list

1. Upozornění a bezpečnost



POZOR ! Návod k obsluze je základní součástí kupní smlouvy. Nedodržení pokynů uvedených v návodu je porušením smlouvy a vylučuje jakékoliv nároky vyplývající z případné poruchy zařízení způsobené nesprávným používáním. Nedodržení pokynů může vést ke zranění osob nebo zničení výrobku.



POZOR ! Zařízení není určeno k používání osobami (včetně dětí) se sníženými fyzickými, smyslovými nebo duševními schopnostmi, popř. bez znalostí nebo zkušeností s používáním těchto zařízení, pokud nejsou pod dohledem osoby odpovídající za jejich bezpečnost nebo nejsou poučeny o používání tohoto zařízení.

2. Charakteristika a použití

Ruční křídlové pumpy jsou pumpami objemovými, ve kterých je pracovním prvkem mosazné křídlo, které provádí rotačně - reciproční pohyb v části litinového válcového tělesa.

Tato čerpadla se používají hlavně na pozemcích u rodinných domků, na zahradách, chatách a na místech, kde není k dispozici elektrický proud.

Křídlové pumpy lze použít k čerpání čistých kapalin bez mechanických nečistot (např. písku), které nevykazují agresivní účinky vůči litině a mosazi.

Mohou být použity i jako plnění při spouštění elektrických čerpadel.

3. Popis

Hlavním prvkem pumpy je litinové pouzdro, které má dvě stejné přípojky – sání a výtlak a dva výstupky pro uchycení čerpadla, např. ke stěně. Hydraulická komora je uzavřena víkem, ve které je namontován válec. V pracovní komoře na válci je ventil a můstek ventilu. Na křídle a dřívku jsou klapky ventilů. Hydraulická komora je tak rozdělena na tři části. Hřídel čerpadla je utěsněna v ucpávce bavlněnou lojovou šňůrou. Na konci hřídele je sbíhající se kónický kvadrant pro připevnění rukojeti. Rukojeť se skládá z tvarovaného trnu a dřevěné ručky.

4. Provoz čerpadla

Objem pracovních komor se mění v důsledku obracení šesti listů umístěných po obvodu skříně čerpadla.

Pokud se zvýší objem, kapalina je sací klapkou nasávána do spodní části komory. Současně je stejným pohybem kapalina nad křídlem vytlačována vypouštěcím otvorem.

5. Technické parametry

Typová velikost čerpadla	K-1	K-2	K-3
Maximální dopravované množství (l/min.)	17	23	33
Počet dvojdvihů za minutu	60	60	50
Maximální sací výška (m)	7	7	7
Maximální výtlačná výška (m)	23	24	20
Maximální teplota čerpané kapaliny (°C)	35	35	35
Připojovací rozměry (sání / výtlač)	3/4" / 3/4"	1" / 1"	5/4" / 5/4"

Parametry uvedené v tabulce byly naměřeny v laboratorních podmínkách přímo na výtlačku čerpadla. V provozních podmínkách může být odchylka od uvedených parametrů $\pm 10\%$. Výkon křídlových čerpadel typu K, závisí též na frekvenci pohybu páky čerpadla. Uvedený parametr výkonu byl stanoven při 60ti resp. 50ti cyklech za minutu.

6. Montáž

Čerpadlo má dvě upevňovací patky pro montáž na svislou stěnu, konzolu nebo na jinou konstrukci. Instalujte čerpadlo svisle tak, aby výtlačný otvor směřoval směrem vzhůru. Sací potrubí čerpadel typu K, musí být na konci vybaveno sacím košem, nejlépe mosaznou zpětnou klapkou s nerezovým sítkem. Průměr sacího potrubí by měl mít stejný průměr jaký má sací hrdlo čerpadla. Maximální výška sání je 7 m.

Před prvním použitím čerpadla musí být čerpadlo přes výtlačnou přírubu zcela zaplněno vodou. V ideálním případě je vhodné zavodnit i celé sací potrubí.

Pokud po zavodnění čerpadla a sacího potrubí nastanou potíže s čerpáním vody, zkontrolujte zda :

- je ve studni voda
- je sací koš celý ponořený ve vodě
- je sací potrubí dokonale těsné
- sací koš není zablokovaný nečistotami
- není překročena sací hloubka 7 m

7. Údržba

Z důvodu jednoduchosti konstrukce nevyžaduje čerpadlo žádné zvláštní činnosti údržby.

V případě netěsnosti hřídele postupně utahujte matici ucpávky.

Pro zimní období, nebo pokud nebudete čerpadlo delší dobu používat, je vhodné jej zdemontovat, vysušit a nalít do něj trochu rostlinného (slunečnicového) oleje. Pohybem rukojeti by měl být olej rovnoměrně rozprostřen po stěnách hydraulické komory.

POZOR !!!

Hydraulická komora je vyrobena z litiny, která při delším odstavení čerpadla rychle pod vodou oxiduje. Aby se zabránilo zablokování čerpadla, stačí jednou za několik dní provést několik pohybů pákou čerpadla.

V případě zablokování pumpy (k jejímu vyčištění) odšroubujte šrouby, které jsou po obvodu krytu a vyjměte celou hydraulickou sestavu z komory. Po vyčištění smontujete pumpu v obráceném pořadí předešlých úkonů.

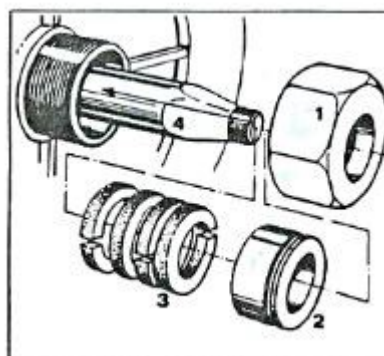
8. Výměna ucpávky

Po uvolnění ucpávkové matice (1) vysuneme z ucpávkového prostoru mosazné ucpávkové pouzdro (2) a vadné těsnivo (3).

Z nové ucpávkové šňůry nakrájíme ostrým nožem dílky o délce rovnající se délce obvodu hřídele a zasuneme je jednotlivě do ucpávkového prostoru tak, aby řezné plochy sousedních dílků byly proti sobě pootočený o 180°.

Ucpávkovou matici (1) dotahujeme pouze ručně, bez použití klíče.

- 1 - Ucpávková matice
- 2 - Ucpávkové pouzdro
- 3 - Ucpávkové těsnění
- 4 - Hřídel



9. Likvidace výrobku



Tento symbol znamená, že zařízení nesmíte vyhazovat do běžného komunálního odpadu. Více informací o možnostech recyklace si můžete vyžádat od příslušných místních úřadů.

Opotřebený výrobek musí být odstraněn jako odpad výlučně v rámci selektivního sběru odpadu v Síti sběrných míst v obcích.



10. Prohlášení o shodě



OMNIGENA Michał Kochanowski i Wspólnicy Sp.j.
Święcice, ul. Pozytywki 7
05-860 Płochocin Polska
KRS 0000064545

Prohlášení o shodě č. 1/2021

Výrobce

prohlašuje s plnou odpovědností, že výrobek :

ruční křídlové čerpadlo typu :
K-1, K-2, K-3, K-5
určené do čisté sladké studené vody

- odpovídá dokumentaci výrobce
- splňuje základní bezpečnostní požadavky 2001/95/WE, jako "bezpečný výrobek"

Jakákoli změna výrobku zneplatní toto prohlášení.

Osoba odpovědná za přípravu a uchování technické dokumentace v sídle společnosti : Katarzyna Kochanowska

Datum prvního umístění označení CE na výrobek : 05

Święcice, 08.01.2021r.

Výrobce :

*Michał
Kochanowski*

11. Záruční podmínky

1. Záruka se na výrobek vztahuje na následujících 24 měsících od data prodeje.
2. Při uplatnění reklamace je nutné předložit doklad o koupi s datem prodeje nebo záruční list s originálním razítkem a podpisem prodávajícího.
3. Oprava výrobku bude v případě splnění předepsaných podmínek realizována dle předpisů platných v České republice u dodavatele/výrobce pro Českou republiku příp. ve smluvním servisu.
4. Reklamace musí být uplatněna v místě zakoupení výrobku, případně u níže uvedeného dodavatele/výrobce pro Českou republiku. Ohlášení reklamace může být provedeno telefonicky, ale následně musí být potvrzeno písemně včetně popisu reklamace a podrobného popisu závady.
5. Záruka se nevztahuje na závady způsobené neodbornou manipulací a instalací výrobku v rozporu s platnými bezpečnostními předpisy, přirozeným opotřebením při provozu, čerpáním kapaliny mimo kapaliny doporučené v tomto návodu, mechanickým poškozením např. při přepravě.
6. Záruka se vztahuje na závady způsobené výrobní vadou příp. vadou materiálu čerpadla instalovaného a provozovaného v souladu s návodem k použití.
7. V době trvání záruční doby není možné provádět žádné změny v konstrukci výrobku bez dohody s dodavatelem.
8. V době trvání záruční doby není možné provádět žádné demontáže čerpadla, vyjma činností uvedených v návodu k obsluze a montáži.
9. V případě reklamace je uživatel povinen doručit reklamovaný výrobek k prodejci (dodavateli) a to buď osobně, nebo prostřednictvím nějaké sběrné služby.
10. Nedodržení bodů 7. a 8. je závažným důvodem neuznání reklamace.
11. Mimo záručních podmínek nepřísluší uživateli žádné odškodnění.

Záruční list

<u>Výrobek</u>	<u>Výrobní číslo</u>
<u>Datum prodeje</u>	<u>Razítko a podpis prodávajícího</u>
<u>Datum montáže</u>	<u>Razítko a podpis oprávněného koncesovaného podniku</u>
<u>Způsob jištění a nastavené hodnoty</u>	
<p>Upozornění pro spotřebitele: Překontrolujte, zda prodejna řádně a čitelně vyplnila záruční list typem a výrobním číslem čerpadla i jeho příslušenství, datem prodeje, razítkem a podpisem. Nedostatky ihned reklamujte, jinak ztrácíte práva plynoucí ze záruky. Neúplný a neoprávněně měněný (přepisovaný) záruční list je neplatný. V případě reklamace se záruční doba prodlužuje o dobu, odkdy kupující uplatnil nárok na záruční opravu u servisní organizace k tomu určené až do doby převzetí výrobku po opravě.</p>	

Záznam o servisu a provedených opravách

Datum	Popis reklamované závady, úkon, razítko a podpis organizace