



Ponorné čerpadlo

SD/SV/SVN/SC/SA Series



**INSTRUKCE PRO
INSTALACI A
PROVOZ**

Instalace

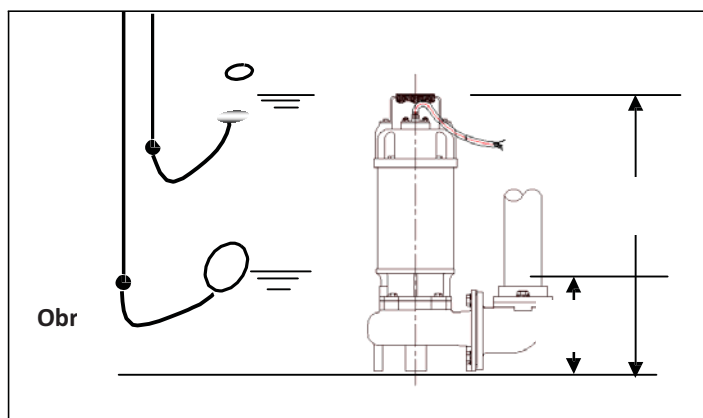
1. Před započítím instalace zkontrolujte následující:

Měření izolačního odporu:

Proveďte vizuální kontrolu přívodního kabelu (i plováku), zda nedošlo při manipulaci k jeho poškození. Zkontrolujte, zda štítkové údaje na čerpadle odpovídají připojovanému zdroji (napětí, kmitočet).

2. Instalace-

- (1) **■** Za žádných okolností netahajte za kabel, zatímco je čerpadlo přepravováno nebo probíhá jeho instalace.
Připevněte k madlu řetěz nebo lano a s jejich pomocí nainstalujte čerpadlo.
- (2) Toto čerpadlo musí být nainstalováno pouze ve svislé poloze na bezpečné základně.
- (3) Pokud probíhá uvnitř nádrže proudění kapaliny, vždy nainstalujte čerpadlo tam, kde je proudění nejmenší.
- (4) Nenechte konec odtokového potrubí ponořený pod vodou, neboť po vypnutí čerpadla dojde ke zpětnému toku.
- (5) **Čerpadla bez plováku** mají automatický provozní systém fungující na úrovni hladiny vody v blízkosti minimální provozní hladiny, kdy se aktivuje automatický vypínač zabudovaný uvnitř motoru. Aby se zabránilo chodu nasucho, nainstalujte automatický provozní systém, jak je znázorněno na Obr.1 a udržujte bezpečnou provozní hladinu vody.
- (6) **U čerpadel s plovákem** nainstalujte čerpadlo tak, jak je znázorněno na Obr. 2. Čerpadlo se nemusí spustit v případě, že se plovákový spínač dotýká stěny zásobníku na vodu, nebo potrubí. Nainstalujte čerpadlo tak, aby se plovák mohl vždy volně pohybovat.

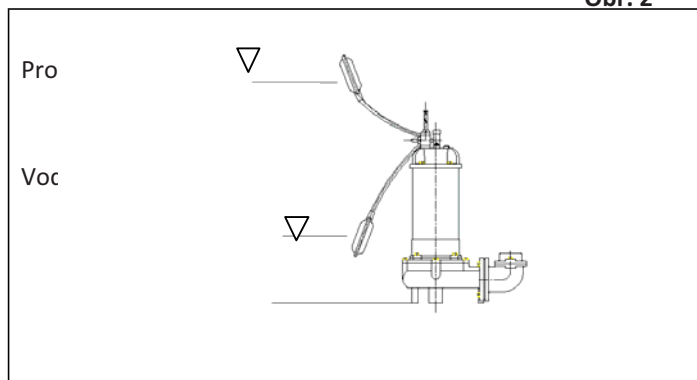


H1: Nejnižší hladina vody (příruba motoru)

H2: Provozní hladina vody

Musí být nad horní částí motoru

Obr. 2



Elektrické rozvody

(1) Rozvody

- a) Zapojte rozvody pro příslušný spouštěcí systém, jak je znázorněno na Obr.3.
- b) Uvolněné spoje zastaví čerpadlo. Ujistěte se, že jsou všechny elektrické přípojky bezpečné.

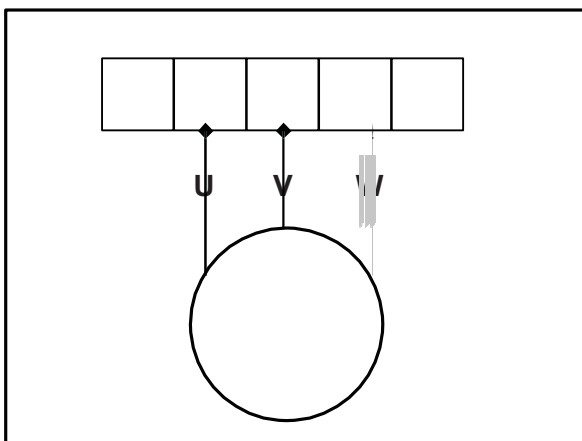
(2) Kabel

- c) XXXXXXXXXX Nenechte nikdy konec kabelu ve vodě
- d) Pokud je kabel prodloužen, musí být spojka vodotěsná.
- e) Připevněte kabel k vypouštěcímu potrubí pomocí pásky nebo vinylových pásů.
- f) Kabel umístěte tak, aby se nepřehříval. Přehřívání může způsobit vinutí kabelu a vystavení přímému slunci.

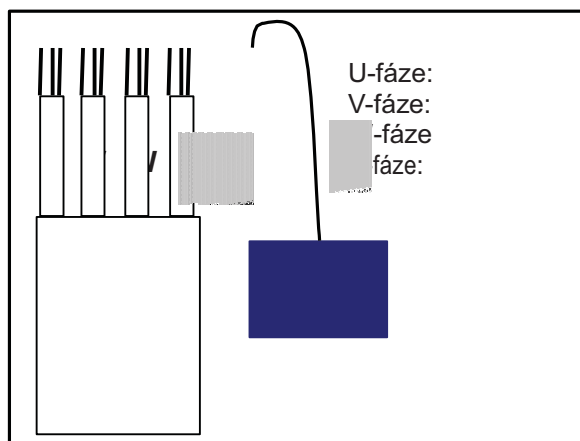
(3) Uzemnění

Uzemněte zelený drát podle Obr. 4 (označení E). Zelený drát by neměl být v žádném případě zapojen do přívodu elektřiny.

- (4) XXXXXXXXXX Použijte jističe pro případ zkratu a proti nebezpečí úrazu elektrickým proudem.



Obr. 3



Obr. 4

Provoz

1. Před spuštěním čerpadla

- (1) Po dokončení instalace třífázového čerpadla změřte izolační odpor.

- (2) Zkontrolujte hladinu vody.

V případě, že je čerpadlo provozováno nepřetržitě po delší dobu v suchých podmínkách nebo na nejnižší úrovni vody, bude aktivována ochrana motoru. Neustálé opakování této činnosti zkracuje životnost čerpadla. V takovéto situaci nespouštějte znovu čerpadlo, dokud motor úplně nevychladne.

2. Zkušební provoz

Čerpadlo bez plováku

Zapněte a vypněte provozní spínač několikrát po sobě, abyste zkontrolovali normální spuštění čerpadla.

Čerpadlo s plovákem

Pro spuštění čerpadla musí být plovákový spínač nahoře.

U třífázových čerpadel zkontrolujte směr otáčení. Je-li vypouštěné množství malé nebo jsou slyšet neobvyklé zvuky, je obrácený směr otáčení. Když se to stane, přehodte dva z přívodních vodičů fáze.

Údržba

Zkontrolujte tlak, výkon, napětí, proud a jiné specifikace. Neobvyklé hodnoty mohou něco znamenat, (viz. Odstraňování problémů) a co nejdříve je opravte.

1. Denní kontroly

- (1) Každý den zkontrolujte průchodnost čerpadla - zda není čerpadlo ucpané cizími látkami. Pokud náhle klesne množství vypouštěné kapaliny, mohou cizí předměty blokovat vstup sání nebo hadici.

2. Pravidelné kontroly

(1) Měsíční kontroly

Změřte izolační odpor. Hodnota by měla být větší než 1 M ohm. Pokud začne odpor rychle klesat i s počátečním stavem přes 1 M ohm, může to být náznak potíží a bude nutná oprava.

(2) Roční kontroly

K prodloužení životnosti mechanické ucpávky vyměňte jednou ročně olej v komoře mechanické ucpávky. Voda v oleji nebo zakalená textura jsou náznaky vadné mechanické ucpávky vyžadující výměnu. Při výměně oleje položte čerpadlo na bok s plnicí zátkou nahoru. Vstříkněte vhodné množství turbínového oleje č. 32 (ISO VG-32).

(3) Kontroly v intervalech 3-5 let

Proveďte generální opravu čerpadla. Dodržování těchto intervalů zabrání možným problémům v budoucnu.

3. Součástky, které bude třeba měnit

Vyměňte danou součástku, když jsou zjevné následující podmínky :

Vyměnitelný díl	Mechanické těsn.	Těsnění zátky oleje	Mazací olej	O-kroužek
Návod k výměně	Kdykoliv je olej v komoře těsnění kalný	Když vyměníte nebo kontrolujete olej	Když je kalný nebo špinavý	Při generální opravě čerpadla
Frekvence	Roční	Půlroční	Půlroční	Roční

Poznámka : výše uvedený plán výměn je založen na běžných provozních podmínkách.

Díl	Výkon motoru					
	0,4 kW	0,75 kW	1,5 kW	2,2 kW	3,7 kW	5,5 kW
Mechanické těsnění	12		19.875 (3/4")		25	
Těsnění zátky oleje	16 x 26 x 5		18 x 28 x 6		25 x 44 x 7	
Těsnění víčka oleje	(vnitřní průměr) x (vnější průměr) x (tloušťka) = 8,5 x 13 x 0,8 PE podložka					
Mazací olej (turbínový olej #32)	100 ml	150 ml	425 ml		550 ml	

Odstraňování problémů

Problém	Příčina	Řešení
Čerpadlo se nezapne nebo se zapne a okamžitě zastaví.	(1) Výpadek proudu (2) Velký nesoulad mezi zdrojem energie a napětím (3) Významný pokles napětí (4) Porucha fáze motoru (5) Špatné zapojení elektrického okruhu (6) Špatné zapojení řídicího obvodu (7) Vyskočila pojistka (8) Vadný magnetický spínač (9) Voda není na úrovni určené plovákem (10) Plovák není na správné úrovni (11) Nefunkční plovák (12) Došlo ke zkratu (13) Cizí látka ucpala čerpadlo (14) Vyhořel motor (15) Vadné motorové ložisko	(1)~(3) Kontaktujte dodavatele elektřiny a určete protiopatření (4) Zkontrolujte elektrický obvod (5) Opravte zapojení (6) Zkontrolujte zapojení a magnetický spínač (7) Vyměňte za správný typ pojistky (8) Vyměňte za správný (9) Zvyšte hladinu vody (10) Seřídte pozici plováku (11) Opravte nebo vyměňte (12) Opravte místo zkratu (13) Odstraňte cizí látku (14) Opravte nebo vyměňte (15) Opravte nebo vyměňte
Funguje, ale po chvíli se zastaví.	(1) Delší suchý provoz aktivoval ochranu motoru a způsobil zastavení čerpadla (2) Vysoká teplota aktivovala ochranu motoru a způsobil zastavení čerpadla (3) Opačná rotace ! POZOR !	(1) Zvyšte hladinu vody u zastavení (2) Snižte teplotu kapaliny (3) Opravte směr otáčení (viz Provoz 2)
Nečerpá. Nedostatečné množství.	(1) Opačná rotace (2) Významný pokles napětí (3) Provozování 60Hz čerpadla na 50Hz (4) Vypouštěcí hlava je vysoko (5) Velké ztráty v potrubí (6) Nízká provozní hladina vody způsobuje sání vzduchu (7) Únik z vypouštěcího potrubí (8) Ucpání vypouštěcího potrubí (9) Cizí látka na vstupu sání (10) Opatřebované oběžné kolo	(1) Opravte směr otáčení (viz Provoz 2) (2) Kontaktujte dodavatele elektřiny a určete protiopatření (3) Zkontrolujte tovární štítek (4) Přepočítejte a upravte (5) Přepočítejte a upravte (6) Zvyšte hladinu vody nebo snižte čerpadlo (7) Zkontrolujte, opravte (8) Odstraňte cizí látku (9) Odstraňte cizí látku (10) Vyměňte oběžné kolo
Nadproud	(1) Nevyrovaný proud a napětí (2) Významný pokles napětí (3) Porucha fáze motoru (4) Provozování 60Hz čerpadla na 50Hz (5) Opačná rotace ! POZOR ! (7) Cizí látka ucpala čerpadlo (8) Opatřebované nebo poškozené ložisko motoru	(1) Kontaktujte dodavatele elektřiny a určete protiopatření (2) Kontaktujte dodavatele elektřiny a určete protiopatření (3) Zkontrolujte zapojení a magnetický spínač (4) Zkontrolujte tovární štítek (5) Opravte směr otáčení (viz Provoz 2) (7) Odstraňte cizí látku (8) Vyměňte ložisko
Čerpadlo vibruje; Nadměrný provozní hluk.	(1) Opačná rotace (2) Cizí látka ucpala čerpadlo (3) Potrubí rezonuje (4) Uzavírací armatura je příliš uzavřená	(1) Opravte rotaci (2) Demontujte a odstraňte cizí látku (3) Vylepšete potrubí (4) Otevřete uzavírací armaturu

Demontáž a montáž

1. Demontáž

Při demontáži čerpadla mějte po ruce kus kartonu nebo dřevěnou desku připravenou na jednotlivé části čerpadla. Neskládejte díly na sebe, ale skládejte je přehledně v řadách. "O" kroužek a těsnění není možné znovu použít, jakmile jsou jednou demontovány. Mějte připravené náhradní díly. Rozeberte čerpadlo v následujícím pořadí, s odkazem na dílčí pohled.

! POZOR ! Ujistěte se, že jste před začátkem demontáže vypnuli a odpojili zdroj napětí.

- (1) Odstraňte šrouby na krytu čerpadla, zvedněte část motoru a sundejte kryt.
- (2) Odstraňte šroub z hlavy hřídele a oběžné kolo.
- (3) Odstraňte zátku plnění a vypusťte mazací olej.
- (4) Odstranit šrouby středního krytu a střední olejovou komoru.
(Nezapomeňte, že vyteče jakýkoli zbylý mazací olej z komory mechanické ucpávky.)
- (5) Opatrně vyjměte mechanickou ucpávku, dávejte pozor, abyste nepoškrábali kluzné plochy nebo hřídel motoru.

2. Montáž

Zpětnou montáž proveďte v opačném pořadí než demontáž.

Dávejte pozor na následující body:

- (1) Při opětovné montáži, otáčejte ručně oběžným kolem a zkontrolujte, zda se hladce otáčí.
Pokud otáčení není hladké, proveďte kroky (3) až (5) znovu.
- (2) Po dokončení montážního kroku (1) otáčejte ručně oběžným kolem od výstupu sání k vstupu sání a před spuštěním čerpadla zkontrolujte, zda se otáčí hladce a bez dotyku s krytem sání.

Zakupte si prosím "O" kroužky, těsnění hřídele a další díly od vašeho obchodníka s čerpadly. Tabulka rozměrů je uvedena v sekci "Údržba".

ES PROHLÁŠENÍ O SHODĚ

dle následujících směrnic ES

- Směrnice o strojních zařízeních: 2006/42ES/ novelizace 98/37/ES
- Směrnice o elektromagnetické kompatibilitě: 2004/108/ES



SIGMONA IMPORT, s.r.o. prohlašuje, že níže popsané zařízení:

Elektrické čerpadlo (1~, 3~, 50Hz)

Model :

SD..., SV..., SVN..., SC..., SA.. série

Za předpokladu, že jsou používána a udržována podle všeobecně přijímaných zásad dobré praxe a doporučení uvedených v návodu k obsluze, splňují základní bezpečnostní a zdravotní požadavky Směrnice o strojních zařízeních a Směrnice o elektromagnetické kompatibilitě.

U většiny specifických rizik tohoto zařízení, bezpečnost a shoda se základními požadavky Směrnice splňovala základní prvky:

EN 809, EN 60335-1, EN 60335-2-41, EN 61000-6-1:2007, EN 61000-6-3:2007

ZÁRUČNÍ LIST

na výrobek typu výr. číslo
s elektromotorem

(oba údaje doplní prodejce při prodeji spotřebiteli)

Výrobce: STAIRS INDUSTRIAL CO. LTD.
No. 3-8 Sanchial Tsun, LutsaoHsiang, Chiai Hsienia
Taiwan, R.O.C.

Datum vyskladnění od výrobce: Razítko výstupní kontroly:

**Adresa
prodejce:**



SIGMONA IMPORT, s.r.o.
Tovární 605,
753 01 Hranice I – Město
Česká Republika

Potvrzení o odborném zapojení
elektrozařízení
Datum:
Razítko a podpis:

Razítko a podpis prodejce:

Datum
prodeje

UPOZORNĚNÍ PRO SPOTŘEBITELE

Překontrolujte, zda prodejce vyplnil řádně a čitelně záruční list datem prodeje, razítkem a podpisem, jakož i typem výrobku a výrobním číslem.
Instalace čerpadla a zapojení elektromotoru doporučujeme provést odbornou firmou nebo pracovníkem s příslušnou elektrotechnickou kvalifikací.

Vyskladněno na velkoobchodní sklad:

1. Za jakost, funkci a provedení ručí prodejce po dobu:
 - 24 měsíců ode dne prodeje spotřebiteli u spotřebních čerpadel a domácích vodárenVady vzniklé prokazatelně následkem špatného materiálu, chybné konstrukce nebo vadného provedení, odstraní v záruční době servisní opravny uvedené v tomto záručním listě.
2. Vyskytne-li se v záruční době vada výrobku, která nebyla způsobena spotřebitelem nebo osobou užívající výrobek, nebo neodvratnou událostí, bude výrobek spotřebiteli bezplatně opraven za těchto podmínek:
 - *od doby prodeje do uplatnění reklamace neuplynula doba delší než je uvedeno v bodě 1. Výrobek byl odborně instalován a připojen. Zvláště elektroinstalace musí být provedena ve smyslu platných norem a předpisů*
 - *výrobek byl použit pro účel daný návodem k obsluze*
 - *při montáži, provozu a obsluze byl dodržován návod k obsluze výrobce*
 - *výrobek nebyl násilně mechanicky poškozen*
 - *elektromotor je jištěn proti přetížení*
3. Reklamace uplatňuje spotřebitel u prodejce nebo v garanční servisní opravně. **Při reklamaci výrobku je nutno předložit prodejní doklad, případně záruční list.**
4. Záruční opravu provede servisní opravna podle povahy buď přímo u spotřebitele nebo ve vlastních dílnách.
5. Záruční doba se prodlužuje o dobu, v níž byl výrobek v záruční opravě. Firma, u které spotřebitel uplatní reklamaci, vydá o tom příslušný doklad.
6. Záruka se nevztahuje na škody vzniklé při dopravě. Ty uplatňuje spotřebitel u dopravce.
7. Ze záruky jsou vyňaty součásti podléhající rychlému opotřebení (ucpávkový uzel, ventilový uzel a ostatní těsnivo).
8. Spotřebitel pozbývá nárok na záruku, jestliže v záruční době provedl sám, nebo dal provést třetí osobou jakoukoliv změnu nebo opravu vadného výrobku bez vědomí a souhlasu výrobce, nebo provedl-li změnu, případně jiné opravy v textu záručního listu.

UPOZORNĚNÍ

Servisní opravny a smluvní prodejci Vám poradí ve všech případech záručních a mimozáručních oprav čerpadel.

Aktuální seznam servisních oprav:

ČR: www.sigmapumpy.com/servis_cz.pdf

SK: www.sigmapumpy.com/servis_sk.pdf

SERVIS A OPRAVY	
Datum	Popis reklamované závady, servisních úkonů, razítko opravny

Poznámky:



SIGMONA IMPORT, s.r.o.

Tovární 605

753 01 Hranice

Email: sigmona@sigmona.com