

GARDENA Comfort Gartenpumpe 4000/5
 Comfort Gartenpumpe 5000/5

Art.-Nr. 1732
 Art.-Nr. 1734

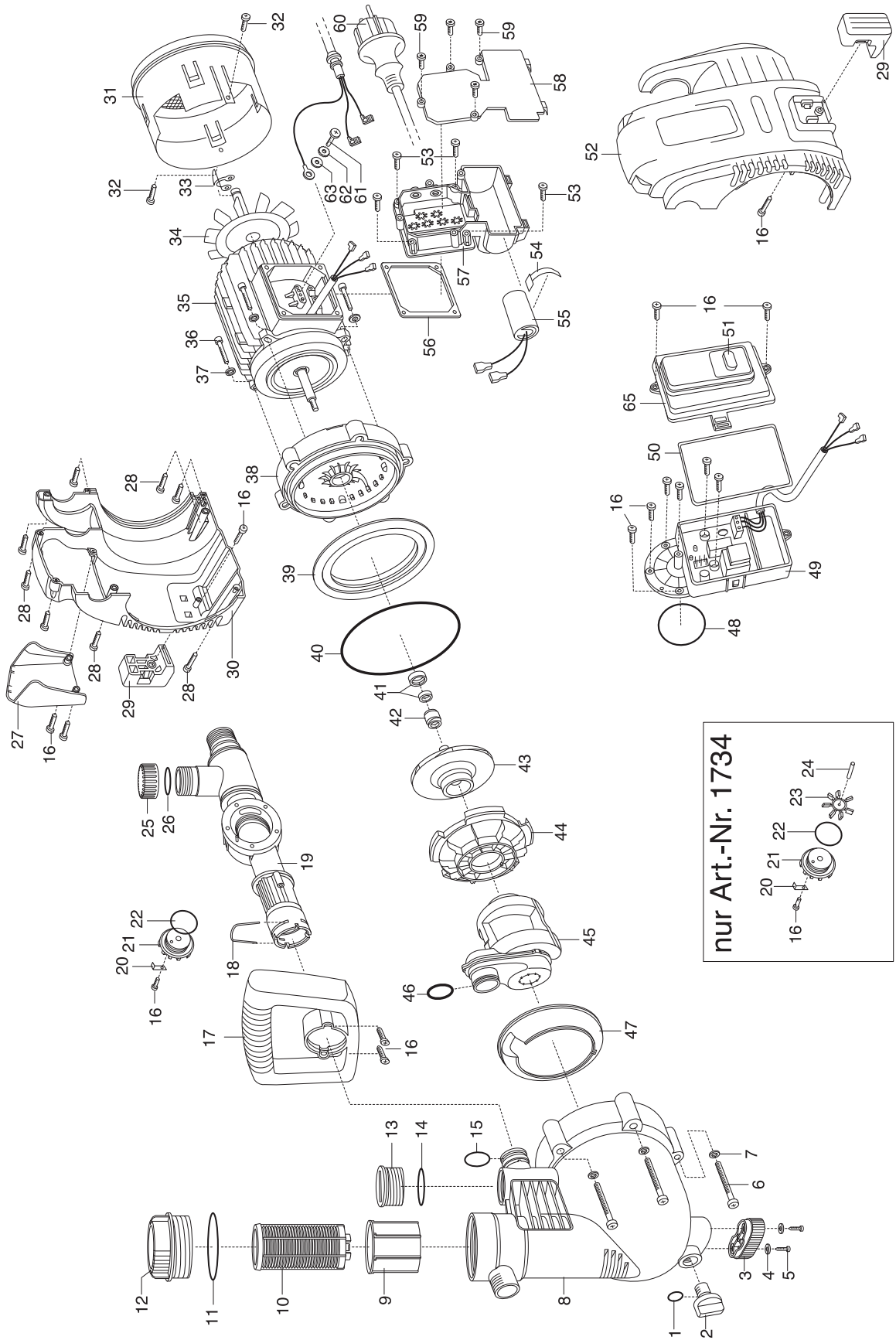


Bild Nr. Picture No.	Ersatzteil-Nr. Spare Part No.	Bezeichnung	Description	Désignation
Art. 1732		Comfort Gartenpumpe 4000/5	Comfort Garden Pump 4000/5	Pompe d'arrosage de surface 4000/5 Comfort
1	1413-00.650.04	O-Ring 12x3	O-ring 12x3	Joint torique 12x3
2	1732-00.900.02	Verschlussschraube, rot	Locking screw, red	Bouchon de fermeture à vis, rouge
3	1481-00.900.01	Puffer vorne, schwarz	Buffer in front, black	Butée avant, noire
4	1426-00.900.17	Scheibe	Disc	Disque
5,16	1732-00.900.40	Schraube 3,5x16	Screw 3,5x16	Vis 3,5x16
6	1732-00.900.04	Schraube M8x65	Screw M8x65	Vis M8x65
7	1732-00.900.36	U-Scheibe M8	U-disc M8	Disque en U M8
8	1732-00.900.08	Pumpendeckel	Pump cap	Couvercle de pompe
9	1732-00.900.06	Becher, weiß	Can, white	Gobelet, blanc
10	1732-00.900.07	Filter 0,45 mm	Filter 0,45 mm	Filtre 0,45 mm
11	1732-00.900.37	O-Ring 68x4	O-ring 68x4	Joint torique 68x4
12	1770-00.900.19	Filterkappe transparent	Filter cap transparent	Couvercle de filtre transparent
12 A	44000-06.000.00	Filterdeckel - Spezial	Filter cap - special	Couvercle de filtre - spécial
13	1732-00.900.01	Verschlusskappe	Sealing cap	Capuchon de fermeture
14	1732-00.900.38	O-Ring 41x3,55	O-ring 41x3,55	Joint torique 41x3,55
15	1732-00.900.39	O-Ring 25x4,2	O-ring 25x4,2	Joint torique 25x4,2
17	1732-00.900.18	Griff	Handle	Poignée
18	1732-00.900.41	Klammer	Clamp	Clip de fixation
19	1732-00.900.19	Druckschaltergehäuse	Housing for elec. manometer switch	Logement d'interrupteur manométrique
20	1732-00.900.42	Halter	Retainer	Support
21	1732-00.900.20	Sensordeckel	Sensor cap	Couvercle de sonde
22	1732-00.900.21	O-Ring 47,5x3,55	O-ring 47,5x3,55	Joint torique 47,5x3,55
25	1732-00.900.22	Verschlusskappe 1"	Sealing cap 1"	Capuchon de fermeture 1"
26	1732-00.900.23	O-Ring 22x3,5	O-ring 22x3,5	Joint torique 22x3,5
27	1732-00.900.14	Blende	Screen	Écran
30	1732-00.900.13	Gehäuse, rechts	Housing, right	Carter, droite
39	1732-00.900.17	Ring	Ring	Anneau
40	1732-00.900.24	O-Ring 160x5,5	O-ring 160x5,5	Joint torique 160x5,5
41,42	1732-00.900.27	Gleitringdichtung, kpl.	Axial face seal, cpl.	Garniture d'étanchéité, cpl.
43	1732-00.900.12	Turbine	Turbine	Turbine
44	1732-00.900.28	Spiralgehäuse	Spiral case	Carter à spirale
45	1732-00.900.29	Jetdüse	Jet nozzle	Buse haute pression
46	1732-00.900.30	O-Ring 26,3x2,2	O-ring 26,3x2,2	Joint torique 26,3x2,2
47	1732-00.900.31	Flanschring	Flange ring	Anneau de bride
48	1732-00.900.32	O-Ring 49x3,55	O-ring 49x3,55	Joint torique 49x3,55
50	1732-00.900.34	Formdichtung	Form washer	Joint caoutchouc
51	1732-00.900.33	Schalter	Switch	Interrupteur
52	1732-00.900.15	Gehäuse, links	Housing, left	Carter, gauche
53	1707-00.900.10	Schraube 4,2x16	Screw 4,2x16	Vis 4,2x16
55	1732-00.900.43 #	Kondensator	Capacitor	Condensateur
65	1732-00.900.35	Schaltergehäuse	Switch cover	Carter de commande
	1732-00.901.00	Drehgriff + Einlegeblatt	Turning handle + Addition sheet	Poignée rotative + Feuille intercalaire
Art. 1734		Comfort Gartenpumpe 5000/5	Comfort Garden Pump 5000/5	Pompe d'arrosage de surface 5000/5 Comfort
23	1734-00.900.01	Impeller	Impeller	Impeller
24	1734-00.900.02	Achse	Axle	Axe
43	1734-00.900.03	Turbine	Turbine	Turbine
49	1734-00.900.04	Platine	Control unit	Platine
		Alle anderen Teile wie bei Art. 1732	All other spare parts see art. 1732	Pour toutes les autres pièces, voir réf. 1732
		Nur die aufgeführten Teile sind lieferbar!	Only the mentioned spare parts are available!	Seules les pièces indiquées sont disponibles!

Achtung!! Die mit „ # “ gekennzeichneten Ersatzteile dürfen ausschliesslich von einer Elektrofachkraft nach Vorgabe des Herstellers unter Berücksichtigung der gesetzlichen Vorschriften ersetzt werden.

Attention!! Those with „ # “ of marked spare parts may be replaced exclusively from an electrical specialist to default of the manufacturer with consideration of the laws.

Attention!! A la demande du fabricant et conformément aux instructions légales, les pièces détachées marquées d'un „ # “ doivent être remplacées exclusivement par des techniciens spécialisés.