



# Postřikovač - Profession Plus

## Návod k použití

Postřikovač je určen na postřik ovocných stromů, zeleniny, ničení plevelu a hmyzu. S provedením profesionál můžeme také provádět malby vodními nebo vápennými barvami.

### Technické údaje:

Užitečný objem zásobníku:	11,0 dm <sup>3</sup>
Celkový obsah zásobníku:	11,66dm <sup>3</sup>
Průměrný průtok trysky:	0,3 -1,50 l/min
Max. Pracovní tlak:	0,4 MPa
Celková výška:	835mm
Hmotnost:	2,3 kg

### 1. Příprava pro práci s postřikovačem :

1. Připravit koncentrát dle návodu uvedeného na obalu přípravku.
2. Odšroubovat víko a nalít koncentrát přes trychtýř se sítkem.
3. Vložit pumpu, zašroubovat víko pumpy a natlakovat, ne více než 0,35Mpa. po překročení tohoto tlaku se samovolně otevře bezpečnostní ventil.
4. Rukojeť pumpy zajistíte tak, že vtlačíte rukojeť a otočíte ji o 90<sup>0</sup> vlevo.
5. Při vytočení ventilu RZ 3/8" o 90<sup>0</sup> na rukojeti teleskopu, připravíte ventil k malování.
6. Natlakujte pomocí pumpy dle potřeby.
7. Při vložení ventilu R02c do rukojeti je nutno vložit filtr R40.

### 2. Bezpečnostní pokyny:

1. Při zjištění většího odporu pístnice pumpy zvedněte rukojeť pumpy nebo tlakový ventil, promažte všechny části i dutiny přiloženým silikonovým olejem.
2. Při skladování postřikovače nevystavujte slunečnímu záření a skladujte při teplotách nad +4°C.
3. Nefunkční postřikovač nevyužívejte k jiným účelům.
4. Při práci s postřikovačem jej nepokládejte na stranu, jelikož může dojít k zavzdušnění.
5. Při použití postřikovače k ochraně rostlin dodržujte předpisy BHP nebo sledujte bezpečnostní opatření na štítcích chemických koncentrátů.
6. Při malování si udržujte tlak v zásobníku postřikovače mezi 0,35 – 4,0 Mpa.
7. Po ukončení práce je vhodné postřikovač vyprázdnit od kapalin, vymýt vodou a vyčistit filtr v rukojeti teleskopické tyče, po složení postřikovače je nutno jej profouknout vzduchem.
8. Zbylé kapaliny v teleskopické tyči mohou v zimě způsobit poškození ventilu a rukojeti.

### 3. Servis a záruční opravy.

1. Firma Marolex garantuje opravy v záruční i pozáruční době
2. Provedení opravy v záruční době je možné jen při předložení záručního listu s popisem vady.
3. Opravy prováděné svépomocí musí být prováděny z originálních dílů Marolex.

#### **4. Nadstandardní výbava náhradních dílů (pouze na objednávku).**

Z08j	Univerzální výbava pro opravy (sada těsnění, píst, filtr, silikonový olej, zpětný ventil pumpy, těsnění podložky)
Z09j/5	Sestava 5 trysek: 3 ploché trysky: MF4.80 -(červená), MF2.80 -(žlutá) MF3.80 -(modrá), 2 s regulací úhlu postřiku MR1.5 -(žlutá) MR1.0 -(zelená)
Z09j/7	Profesionální sestava 7 trysek: 3 ploché trysky : MF1.80 -(zelená), MF2.80 -(žlutá) MF3.80 -(modrá), 2 s regulací úhlu postřiku MR1.5 -(žlutá) MR1.0 -(zelená), 2 ploché trysky: MF4.45 -(červená), MF5.30 -(hnědá)
R010mx	Teleskopická tyč s tryskou pro regulaci úhlu postřiku MR1.5 s ventilem a rukojetí.
R01mx	Teleskopická tyč s tryskou pro regulaci úhlu postřiku MR1.5 bez ventilu a rukojetí.
R01mr/60	Teleskopická tyč 60cm s tryskou MR1,5 bez ventilu a rukojetí
R020j	Samostatný ventil s rukojetí, šroubením a filtrem R40
R04mx/100	Nadstavec 100cm do teleskopické tyče
R04mx/60	Nadstavec 60cm do teleskopické tyče
R05b	Pumpa do postřikovače – Profesional 7, 9, 12 *(zapuštěná v zásobníku)
R05	Pumpa do postřikovače – Profesional 5 *(zapuštěná v zásobníku)
R05c	Univerzální pumpa
Z12/15	Koncovka teleskopické tyče, šroubení trysky-R64, tryska regulovatelná MR1.5, těsnění 11,3x2,4
Z12/10	Koncovka teleskopické tyče, šroubení trysky-R64, tryska regulovatelná MR1.0, těsnění 11,3x2,4

#### **5. Způsob využití:**

1. Pro bílení s hašeným vápnem je nutno zředit 10l k 3 až 4kg vápna a důkladně promíchat a nechat odstát na několik hodin.
2. Před použitím vyzkoušet, zda je postřikovač čistý a zda ventil a pumpa jsou lehce ovladatelné
3. Pumpu a bezpečnostní ventil je nutné jednou za čas promazat silikonovým olejem (zejména při větším odporu), pumpa se musí demontovat a promazat cylindr pumpy, píst, těsnění a kovové části. Píst pumpy se musí pohybovat lehce bez tření.
4. K bílení a malování musíme vždy vyjmout filtr R40 z rukojeti a vložit ploché trysky MF4.45, MF5.30 do koncovky trysky. Filtr se vyjímá z rukojeti ze strany hadice po vyšroubování šroubení hadice z rukojeti.
5. K postřiku musíme vložit do rukojeti filtr R40.
6. Mixér musíme kontrolovat průběžně a v případě, že jsou otvůrky mixéru ucpané je zapotřebí je vyjmout a profouknout. Hříbek pumpy R24 musíme po bílení vymýt.

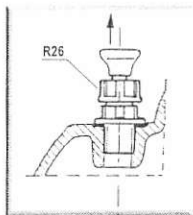
#### **6. UPOZORNĚNÍ ! ZÁSADY BEZPEČNÉ PRÁCE, PŘEDPISY BHP :**

1. Práce s postřikovačem se nedoporučuje dětem, osobám požívající léky na zažívání, osobám podnapilým a t t těhotným ženám.
2. Před prvním použitím vyzkoušejte funkčnost postřikovače pomocí vody.
3. Při práci s koncentráty používejte ochranné pomůcky.
4. Během práce s chemickými koncentráty se nesmí pít, jíst, kouřit.
5. Zbylý koncentrát je zakázáno vypouštět do veřejné kanalizace. Totéž platí i v případě čištění postřikovače.
6. Zničený či poškozený postřikovač je nezbytné předat k chemické recyklaci.
7. V případě otravy chemickým koncentrátem je nutno, co nejrychleji vyhledat lékařskou pomoc.
8. Osoba pracující s chemickým koncentrátem musí postupovat dle návodu na chemickém koncentrátu.
9. Nepřípustné je používání vody o teplotě vyšší než +40°C
10. Veškerou práci s postřikovačem je nutno provádět po odvodušnění postřikovače.
11. Po každém použití a před servisem je nutno postřikovač vyčistit vodou.
12. Postřikovač se skladuje prázdný, bez náplně (bez chemického koncentrátu).
13. K vytvoření tlaku v postřikovači se používá pumpa postřikovače. Je zakázáno použití jakýchkoliv jiných přístrojů k vytvoření tlaku v postřikovači.
14. Je zakázáno postřikovač plnit a postřikovat s lehce zápalnými kapalinami (ředidlo, benzín...aj).
15. Samovolné a neodborné zásahy do konstrukce postřikovače může vést k ohrožení lidského zdraví.
16. Za závady vzniklé při nedodržování zásad bezpečnosti práce s postřikovačem odpovídá pouze uživatel.
17. Neuchovávat postřikovač naplněný kapalinou nebo natlakovaný.
18. Zakazuje se manipulace, blokování nebo demontování bezpečnostního ventilu, poněvadž hrozí poškození postřikovače.
19. Nevystavujte zásobník prudkým nárazům.
20. Před zahájením práce s postřikovačem důkladně zkontrolujte bezpečnostní ventil (tahem). Ventil se nesmí zasekávat.
21. K plnění zásobníku používejte přiložený trychtýř se sítkem.



22. V době užívání a skladování musíme postřikovač zabezpečit tak, aby k němu neměli přístup nepovolané osoby a děti.

23. V případě zasažení očí je důkladně vypláchněte proudem tekoucí vody po dobu deseti minut a ihned vyhledejte lékařskou pomoc.



#### 24. Bezpečnostní ventil R03d

Po zkušebním natlakování (5-10 ztlacení pumpy, potáhni za úchyt ventilu – musí dojít k odvzdušnění)

**Po vrácení ventilu do původní polohy, nesmí tlak unikat. Provéřte, zda je ventil R26 dotažen.**



25. Postřikovač jednou použitý k chemickým postřikům, není možno použít k jiným postřikům.

### 7. Tabulka bezpečnostních označení

Bezpečnostní označení musí být chráněno před ztrátou a poškozením. Bezpečnostní označení musí být rovněž čisté. Poškozené či ztracené označení musí být neprodleně nahrazeno novými.

	Označení	Význam	Umístění
1.		Nebezpečí - riziko	Na nádobě postřikovače
2.		Seznámit se s návodem na použití	Na nádobě postřikovače
3.		Upozornění na nebezpečí	Na nádobě postřikovače

### 8. Ošetření.

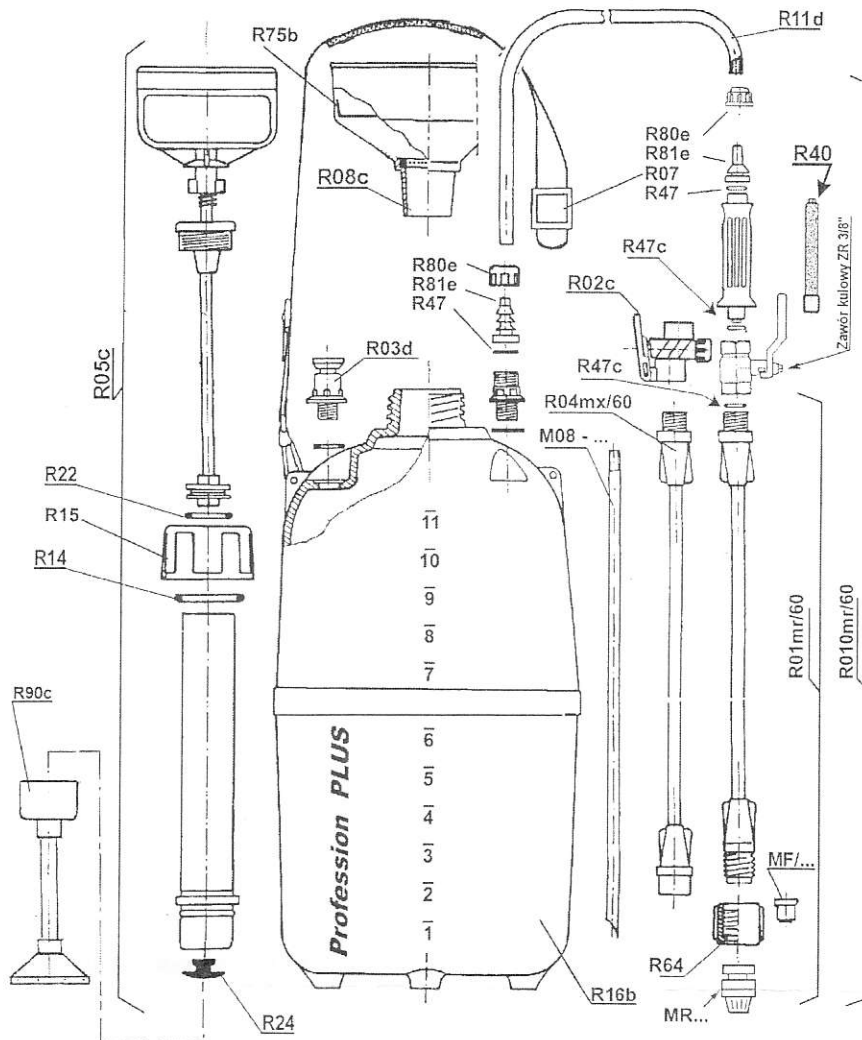
Po ukončení práce, umytí postřikovače a profouknutí teleskopické tyče by jste měli:

- Odšroubovat rukojeť od hadice a z rukojeti R40 vytáhnout filtr a vyčistit pod tekoucí vodou.
- Vyzkoušet zda pumpa pracuje bez zadrhávání, zda-li vytváří odpor, odšroubovat píst R20b, promazat těsnění i píst silikonovým olejem Z06
- Z ventilu R02c odšroubovat krytku a vytáhnout píst s pružinou, vyčistit, namazat silikonovým olejem, zasunout zpět a zajistit krytkou ventilu.
- Odšroubovat koncovku trysky, výjmout těsnění a umýt s rozprašovačem pod tekoucí vodou a vrátit do původního stavu.
- Zkontrolovat zda bezpečnostní ventil se po nadzdvížení vrací do původní polohy. Pokud vytváří odpor, odšroubovat matici, vyčistit, promazat a vrátit zpět do původního stavu

### 9. Demontáž a likvidace.

Poškozený postřikovač, který již nelze opravit, předat na sběrná místa.

## 10. Popis postřikovače:



### Vzniklé závady a možný způsob jejich odstranění

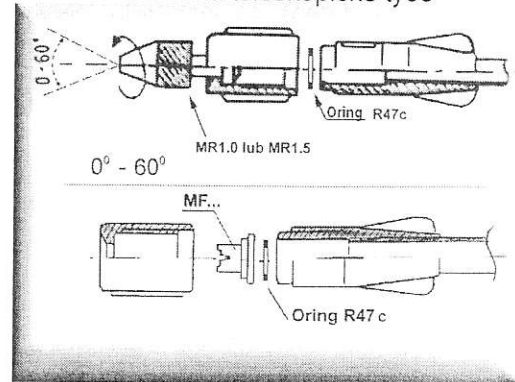
Možné závady:	Příčiny :	Oprava
Voda uniká z rukojeti	Prasklá rukojet nebo ventil. Nedotažené šroubení nebo vadné těsnění	Výměna rukojeti R020c Dotážení šroubení nebo výměna těsnění
Unik vody z ventilu rukojeti při zavřené poloze	Poškozené těsnění na pístu	Vyměnit těsnění na pístu nebo pístek, popřípadě celý ventil R02c (promazat silikonovým olejem)
Slabý rozstřík i při natlakování	Ucpaný filtr R40	Odšroubování rukojeti R40, vyčistit nebo vyměnit
Nestejný rozstřík	Znečištěná tryska	Odšroubovat koncovku trysky, vyčistit nebo vyměnit
Nedosažení maximálního tlaku v nádobě	Znečištěný hříbek pumpy Zničené těsnění pístu pumpy Nedostatečné promazání pumpy	Vyčistit nebo vyměnit těsnění, promazat píst pumpy silikonovým olejem
Pokud se v hadici objevuje vzduch a je nedostatek koncentrátu	Ucpaná trubice R29c	Odšroubovat hadici od nádoby, vytáhnout trubici a vyčistit

## 12. Výbava postřikovače

Součástí každého postřikovače **Profesional PLUS** firmy **MAROLEX** je:

- ▶ Kompletní postřikovač s pumpou, hadicí, rukojetí a ventilem ZR 3/8", teleskopickou tyčí 60cm s regulovatelnou tryskou MR1,5 - Ø1,5 mm
- ▶ Dodatečné trysky k bílení MF4,45 a MF 5,30
- ▶ Trychtýř se sítkem, filtr, olej silikonový, míchadlo R90c
- ▶ Podložky: těsnění R108 Ø8x2; R47c Ø11,3x2,4; R28x4; R47 10,3x2,4, podložky R17 15x22 mm
- ▶ Dodatečný ventil k postřikovači R02c (plastový)
- ▶ Manuál a záruční list

### Koncovka teleskopické tyče



Před montáží trysky MR... MF... musíme vždy vložit těsnění R47

R64	Šroubení trysky
MR1.5	Tryska Ø 1.5 mm s regulací úhlu postřiku 0 - 60°
MF...	Ploché trysky (viz katalog)

## 11. Části postřikovače Profesional PLUS

R01mr/60	Teleskopická tyč 60 cm
R010mr/60	Teleskopická tyč 60 cm, rukojeť
R03c	Bezpečnostní ventil
R04mx/60	Nástavec 60cm
R05c	Pumpa kompletní
R02c	Přítlačný ventil
ZR 3/8"	Kulový ventil
R16b	Zásobník 12l
R64	Šroubení trysky
MR1.50	Tryska s regulací úhlu postřiku Ø 1,5 mm
MF4.45	Plochá tryska – červená barva (k bílení)
MF5.30	Plochá tryska – hnědá barva (k bílení)
R11c	Trubka kompletní PCV Ø 8 x 2 mm
R75b	Filtrační sítko trychtýře
R07	Popruh
R08c	Trychtýř
R14	Těsnění 38 x 5 mm
R22	Těsnění 28 x 4 mm
R24	Hříbek ventilu pumpy (gumový)
R29c	Trubka přívodní Ø 8x350 mm
R80	Šroubení hadice
R81d	Koncovka hadice
R47	Těsnění 11,3 x 2,4 mm
R47c	Těsnění 10,3 x 2,4 mm
R40	Filtr
R90c	Mixér
Z06	Silikonový olej

Černě označené položky jsou dodatečně přiložené v balení. Dodatečně si můžete objednat tlakoměr.