

CZ
NOVINKA



JSW1[®]



 **PEDROLLO[®]**
... the spring of life

NOVINKY

TECHNICKÉ VLASTOSTI

- ▶ Nové samonasávací čerpadlo
- ▶ Patentovaný design Pedrollo
- ▶ Snížená hladina hluku
- ▶ Zlepšené hydraulické vlastnosti
- ▶ Zlepšené sací schopnosti
- ▶ Snížená energetická náročnost
- ▶ Oběžné kolo z nerez oceli AISI 304

ÚČEL POUŽITÍ

Samonasávací jednostupňová odstředivá čerpadla **JSW[®]** jsou určena pro čerpání čisté vody a nebo pro čerpání chemicky neagresivních kapalin. Samonasávací schopnost čerpadel umožňuje čerpání vody s obsahem vzduchu. Vysoká účinnost a tichý chod je předurčuje k optimálnímu využití při distribuci vody (soustavy čerpadel s malými a středně velkými tlakovými nádobami) v domácnostech, průmyslových provozech a při závlaze. Např. v zemědělství a pod.

PROVOZNÍ LIMITY

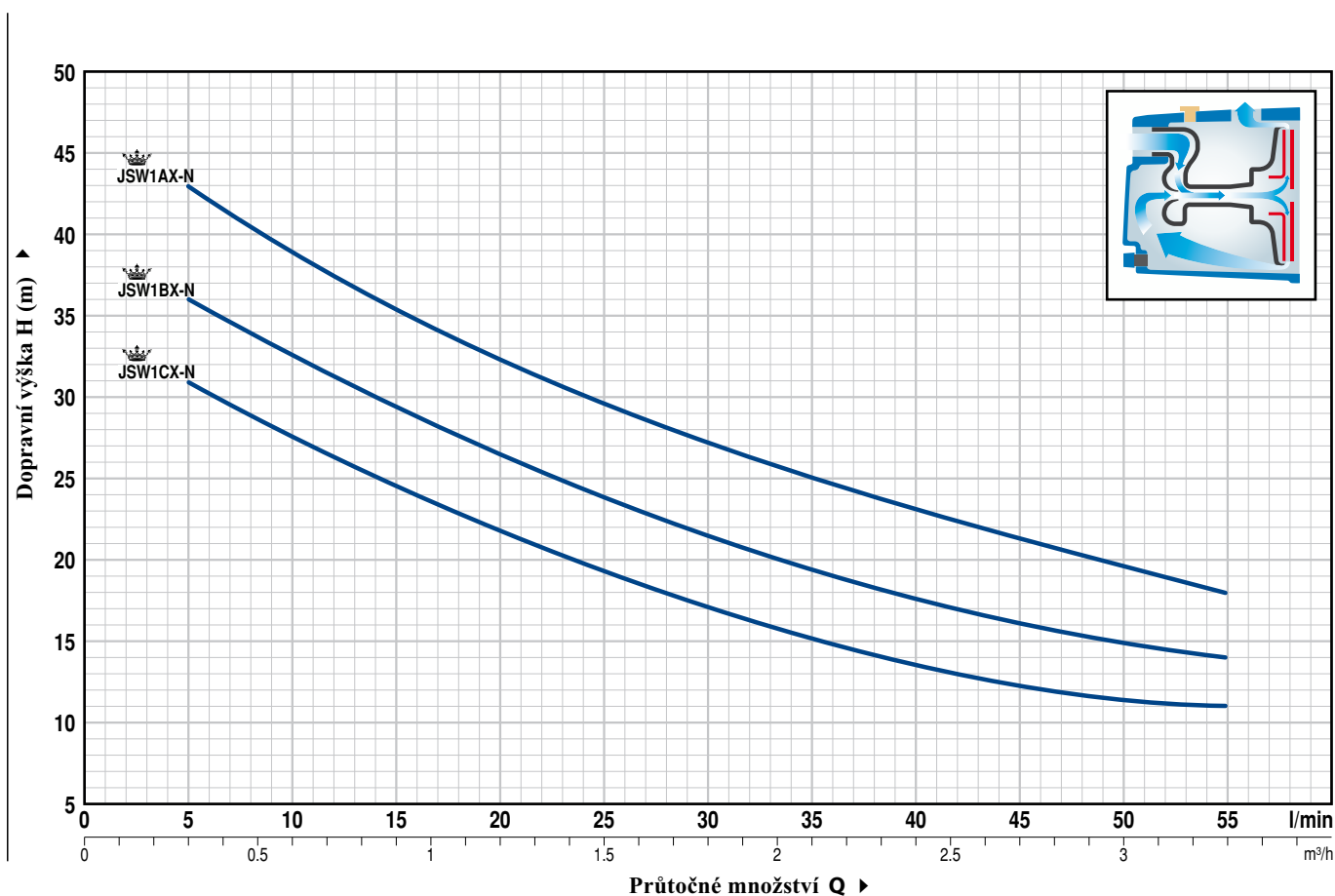
- Manometrická sací výška do **9 m** (HS)
- Teplota čerpané kapaliny od **-10 °C** do **+40 °C**
- Teplota okolí do **+40 °C**
- Max. provozní tlak **6 bar**
- Čerpadla pro nepřetržitý provoz **S1**

PATENTY A OBCHODNÍ ZNAČKY

- Registrovaná obchodní značka **JSW[®]**
- Registrovaný Design č. 002218610
- Evropský Patent č. 1 510 696

PRACOVNÍ CHARAKTERISTIKY

50 Hz n= 2900 1/min HS= 0 m



Typy čerpadel		Výkon		Q	Průtoky									
Jednofázová	Třífázová	kW	HP		0	0.3	0.6	1.2	1.5	1.8	2.4	2.7	3.0	3.3
JSWm 1CX-N	-	0.37	0.50	H (m)	0	5	10	20	25	30	40	45	50	55
JSWm 1BX-N	JSW 1BX-N	0.50	0.70		35	31	27.5	22	19.5	17	14.5	13	11.5	11
JSWm 1AX-N	JSW 1AX-N	0.60	0.85		41	36	33	26.5	23.5	21.5	17.5	16	15	14
					48	43	39	32	29.5	27.5	23	21.5	19.5	18

Q = Průtočné množství H = Dopravní výška HS = Sací výška

Tolerance pracovní charakteristiky v souladu s normou EN ISO 9906 Stupň 3.

POZ. SOUČÁSTKA **KONSTRUKČNÍ CHARAKTERISTIKY**

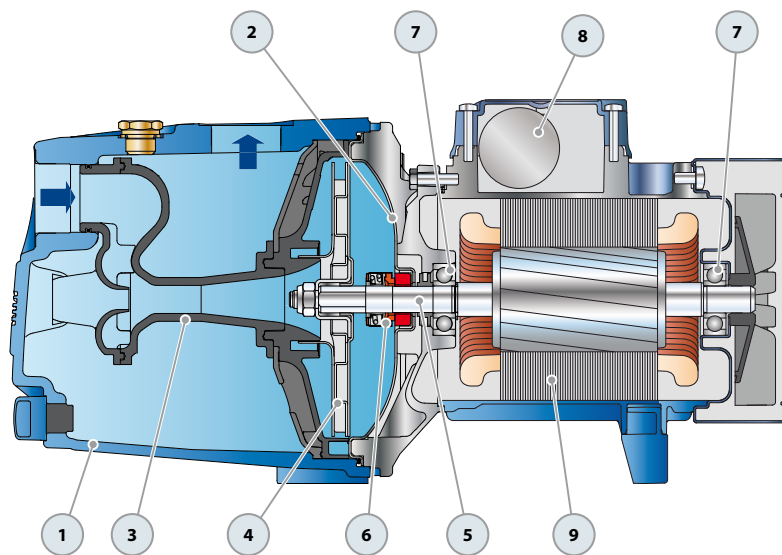
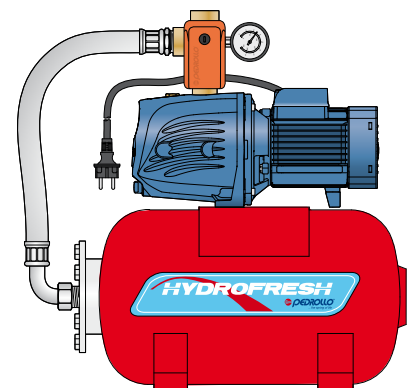
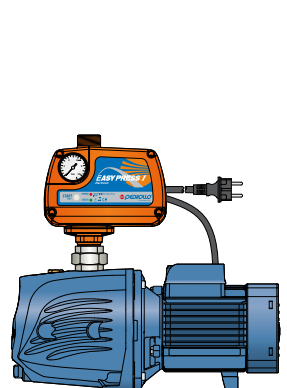
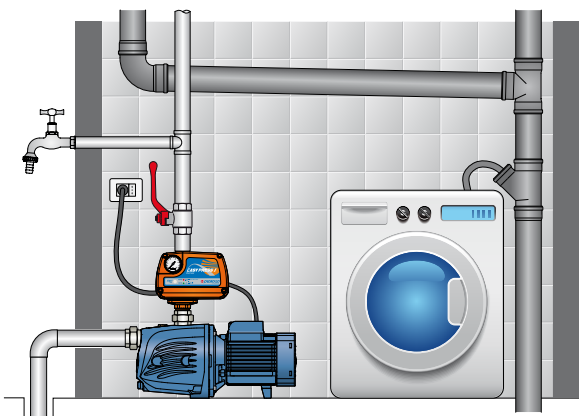
1	TĚLESO ČERPADLA	Litina, připojovací rozměry v souladu s normou ISO 228/1				
2	VÍKO TĚLESA ČERP.	Nerez ocel AISI 304				
3	EJEKTOR	Noryl FE1520PW				
4	OBĚŽNÉ KOLO	Noryl nebo na přání nerez ocel AISI 304				
5	HŘÍDEL	Nerez ocel AISI 304 EN 10088-3 - 1.4104				
6	MECH. UCPÁVKA	Ucpávka	Hřídel	Materiálové provedení		
		Typ	Průměr	Stacionární díl	Rotující díl	Elastomer
		AR-12	Ø 12 mm	Keramika	Uhlík	NBR
7	LOŽISKA	6201 ZZ / 6201 ZZ				
8	KONDENZÁTOR	Čerpadlo				
		Jednofázové	(230 V nebo 240 V)	(110 V)		
		JSWm 1CX-N	10 µF 450 VL	25 µF 250 VL		
		JSWm 1BX-N	10 µF 450 VL	25 µF 250 VL		
		JSWm 1AX-N	14 µF 450 VL	25 µF 250 VL		

9 **ELEKTROMOTOR** JSWm: jednofázová čerpadla 230 V - 50 Hz s tepelnou pojistkou ve vinutí.
JSW: třífázová čerpadla 230/400 V - 50 Hz.

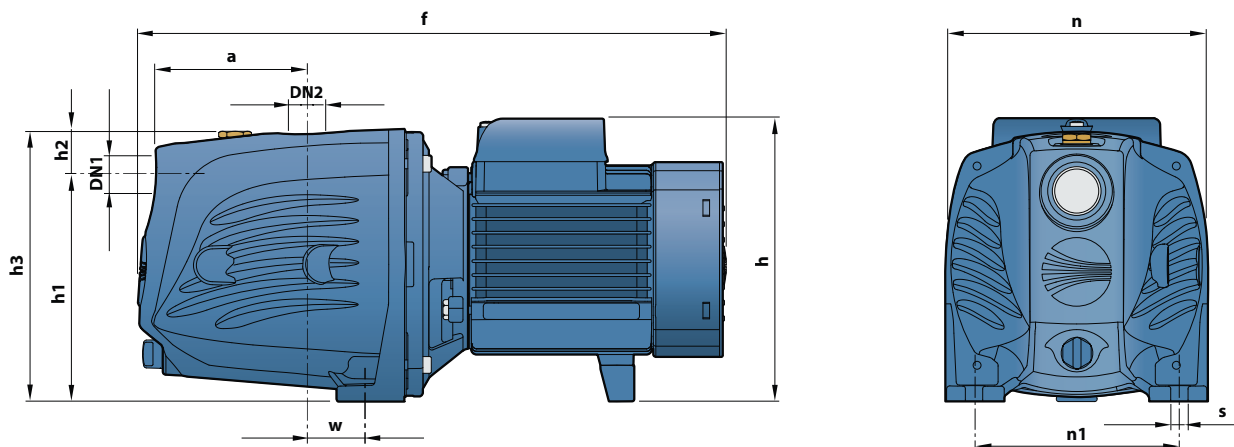
⇒ Třífázové elektromotory se zvýšenou účinností IE2 (IEC 60034-30)

- Izolace: Třída F

- Krytí: IP X4


PŘÍKLADY POUŽITÍ


ROZMĚRY A HMOTNOSTI



Typy čerpadel		Připojení		Rozměry v mm										Kg	
Jednofázová	Třífázová	DN1	DN2	a	f	h	h1	h2	h3	n	n1	w	s	1~	3~
JSWm 1CX-N	-	1"	1"	94	348	171	127	33	160	158	124	24	10	9.0	-
JSWm 1BX-N	JSW 1BX-N													9.8	9.8
JSWm 1AX-N	JSW 1AX-N													10.2	9.8

PROUDOVÉ HODNOTY

Typy čerpadel	Jednofázové provedení		
	230 V	240 V	110 V
JSWm 1CX-N	2.5 A	2.4 A	5.0 A
JSWm 1BX-N	3.0 A	2.9 A	6.0 A
JSWm 1AX-N	3.6 A	3.3 A	7.3 A

Typy čerpadel	Třífázové provedení					
	230 V	400 V	690 V	240 V	415 V	720 V
JSW 1BX-N	2.1 A	1.2 A	0.7 A	2.0 A	1.2 A	0.7 A
JSW 1AX-N	2.8 A	1.6 A	0.9 A	2.7 A	1.6 A	0.9 A



SIWATEC, a. s. - DIVIZE ČERPADEL

Dalimilova 285/54, 783 35 Olomouc - Chomoutov, Česká republika
tel.: +420 585 224 063, fax: 585 225 976, e-mail: cerpadla@siwatec.cz
http://www.siwatec.cz