

IMPROVE YOUR DAY!

Ponorné čerpadlo na čistú vodu s tlakově řízeným provozem / CZ

Ponorné čerpadlo na čistú vodu s tlakovo riadenou prevádzkou / SK

Tiszta víz búvárszivattyú, nyomással vezérelt / HU

Klarwasser-Tauchpumpe mit Drucksteuerung / DE



Původní návod k použití

Preklad pôvodného návodu na použitie

Az eredeti használati utasítás fordítása

Übersetzung der ursprünglichen Bedienungsanleitung



Úvod

Vážení zákazníci,
děkujeme za důvěru, kterou jste projevili značce Extol® zakoupením tohoto výrobku.
Výrobek byl podroben testům spolehlivosti, bezpečnosti a kvality předepsaných normami a předpisy Evropské unie.
S jakýmkoli dotazy se obraťte na naše zákaznické a poradenské centrum:

www.extol.cz **info@madalbal.cz**
Tel.: +420 577 599 777

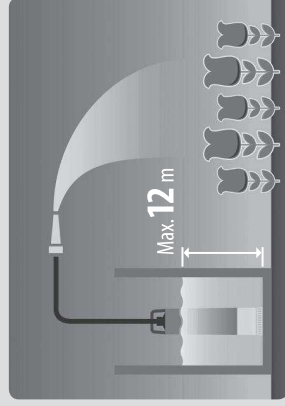
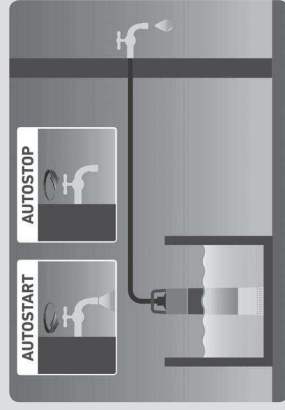
Výrobce: Madal Bal a. s., Průmyslová zóna Příluky 244, 76001 Zlín, Česká republika
Datum vydání: 11. 12. 2020

I. Charakteristika – účel použití



Elektrické ponorné čerpadlo Extol® Premium 8895017 s automatickým vypínáním při dosažení vypínacího tlaku a spuštěním při poklesu tlaku, je určeno k čerpání čisté užitkové vody bez obsahu jakéhokoli mechanického znečištění, např. sedimentu, písku, kalu, bahna, štetku usazeného na dně či rozvířeného ve vodě apod.

- Čerpadlo je vybaveno **tlakovým senzorem**, který čerpadlo vypne při vzrůstu tlaku např. při uzavření odtoku vody a opět zapne při poklesu tlaku a díky tomu lze čerpadlo připojit k distribuční soustavě užitkové vody s vodovodním kohoutkem a použít jej tak např. k přímému zalévání zahrady vodou ze studny apod. Díky max. výtláčné výšce až 40 m lze zahradní hadici zalévat daleko od zdroje vody (na 1 m výtláčné výšky čerpadla připadá přibližně 10 m vedení hadice v rovině).



ZAKÁZANÉ POUŽÍVÁNÍ

- Čerpadlo není určeno k čerpání pitné vody a či jiných tekutin používaných v potravinářství.
- Čerpadlo není určeno k čerpání jiných kapalin než čisté užitkové vody. Zakázané používání se rovněž vztahuje na vodné roztoky korozivních látek (kyseliny, louhy, látky s oxidačně-redukčními vlastnostmi- např. bělidla) či jiných chemikálií (hořlavín apod.).
- Čerpadlo nesmí být používáno k čerpání čisté užitkové vody s obsahem ledu a při teplotě vody nad 35°C.
- Čerpadlo by nemělo být používáno k čerpání vody z vodních zdrojů s nedostatečným přítokem vody, aby nedošlo k častému provozu čerpadla bez vody. Pokud je čerpadlo bez vody, bude se pravidelně zapínat a vypínat s postupně se prodlužující dobou vypnutí až na 24 hod. Čerpadlo se krátkodobě zapíná pro ověření, zda je přítomná voda pro zvýšení tlaku vody ve výtláčné hadici.
- Čerpadlo není určeno pro dlouhodobý nepřetržitý provoz, např. pro nepřetržitě čerpání vody z velkého rezervuáru vody.

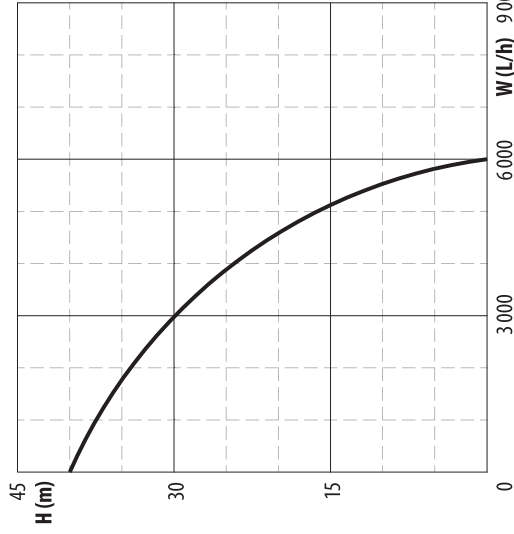
II. Technická specifikace

Objednávací číslo

8895017

Napájecí napětí-frekvence	230 V ~50 Hz
Max. výtláčná výška	40 m (1)
Max. průtok vody	6000 l/h (1)
Max. hloubka ponoru	12 m
Jmenovitý příkon	1200 W
Jmenovitý výkon	1100 W
Otáčky bez zatížení	2800 min ⁻¹
Spínací tlak	cca 1,5 bar
Vypínací tlak	cca 3,8 bar
Max. velikost částic v čerpané vodě (průchodnost částic)	1 mm
Min. výška hadiny vody	3 cm
Délka napájecího kabelu	15 m
Teplota čerpané kapaliny	+3°C až +35°C
Hmotnost bez napájecího kabelu	8,4 kg
Krytí	IPX8
Velikost připojovací koncovky- způsob připojení hadice	1"; hadicovou stahovací páskou

1) Z průtokového grafu (obr. 1) vyplývá závislost průtoku na výtláčné výšce. Čím je výtláčná výška nižší, tím je průtok větší. Uvedený max. průtok je stanovený za ideálních podmínek, kdy jsou vyloučeny faktory, které jej snižují, aby mohl být průtok porovnatelný s jinými modely čerpadel. Průtok/výtláčná výška rovněž závisí na délce výtláčné hadice, kdy na 10 m výtláčné hadice ve vodorovné poloze odpovídá cca 1 m výtláčné výšky. Průtok snižují hadicové spoje či koncovky na hadici, protože mají menší vnitřní průměr, než má hadice.



III. Součásti a ovládací prvky

⚠ VÝSTRAHA

- Před uvedením přístroje do provozu si přečtěte celý návod k použití a ponechte jej přiložený u výrobku, aby se s ním obsluha mohla seznámit. Pokud výrobek komukoli půjčujete nebo jej prodáváte, přiložte k němu i tento návod k použití. Zamezte poškození tohoto návodu. Výrobce nenes odpovědnost za škody či zranění vzniklá používáním přístroje, které je v rozporu s tímto návodem. Před použitím přístroje se seznamte se všemi jeho ovládacími prvky a součástmi a také se způsobem vypnutí přístroje, abyste jej mohli ihned vypnout v případě nebezpečné situace. Před použitím zkontrolujte pevné upevnění všech součástí a zkontrolujte, zda nějaká část přístroje jako např. bezpečnostní ochranné prvky nejsou poškozeny, či špatně nainstalovány nebo zda nechybí na svém místě. Za poškození se rovněž považuje poškozená nebo zpuchřelá izolace přírodního kabelu či poškozená zásuvková vidlice přírodního kabelu či plastový kryt těla čerpadla. Přístroj s poškozenými nebo chybějícími částmi nepoužívejte a zajistěte jeho opravu či náhradu v autorizovaném servisu značky Extol® – viz kapitola Servis a údržba nebo webové stránky v úvodu návodu.



Obr. 2, pozice-popis

1. Madlo čerpadla pro přenášení čerpadla a pro zavěšení do čerpané vody
2. Koncovka pro připojení hadice k čerpadlu
3. Tělo čerpadla
4. Základna s nasávacími otvory

IV. Příprava čerpadla k použití/provoz/odstavení z provozu

⚠ VÝSTRAHA

- Přípravu čerpadla k provozu provádějte při odpojeném přívodu el. proudu do čerpadla.

Připojení čerpadla ke zdroji el. proudu proveďte jako poslední úkon po přípravě čerpadla k provozu následujícím po kontrole stavu izolace přírodního kabelu a plastového těla čerpadla a po umístění čerpadla do čerpané vody.

1. Na závit výstupu vody našroubujte koncovku pro připojení hadice (obr.2, pozice 2); před našroubováním koncovky na závit navíňte teflonovou pásku určenou pro vodoinstalace za účelem utěsnění závitového spoje.

⚠ UPOZORNĚNÍ

- Koncovku na závit nedotahujte s použitím kleští či nadměrné síly.

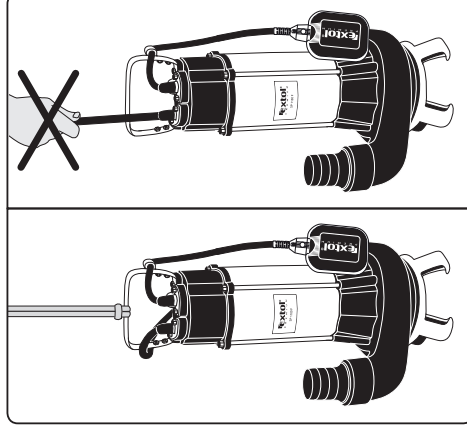
2. Na konec hadice navlékněte stahovací hadicovou pásku a hadici nasadte na koncovku čerpadla (obr.2, pozice 2). K zajištění hadice na koncovce čerpadla může být potřebné použít několik hadicových stahovacích pásek. Hadici a stahovací hadicovou pásku si opatřete v obchodě s čerpadlovou technikou. Hadice a hadicová stahovací páska musí být vhodná tento účel použití. Hadicová stahovací páska nesmí být deformovaná, aby zajistila řádné připevnění hadice.

3. Hadici nasazenou na koncovce čerpadla řádně zajistěte důkladným stáhnutím hadicové pásky. V případě potřeby hadici na koncovce čerpadla zajistěte použitím několika hadicových stahovacích pásek.

4. Na madlo čerpadla důkladně připevněte závěsné lano, čerpadlo bude lanem spuštěno do čerpané vody.

5. Před každým použitím čerpadla proveďte kontrolu stavu čerpadla a izolace zásuvkové vidlice napájecího kabelu čerpadla. Izolace napájecího přívodu může být narušena a při kontaktu s vodou může dojít k úrazu či usmrcení osob elektrickým proudem.

6. Čerpadlo uvázané na laně pozvolna spouštějte do vody (obr.3), tak aby čerpadlo bylo zcela ponořeno ve vodě. Čerpadlo nesmí být spouštěno do vody držením za přírodní kabel, protože tím může dojít k narušení těsnění kolem kabelu v místě vstupu do čerpadla a k úrazu či usmrcení osob elektrickým proudem.



Obr. 3, ilustrativní obrázek

A UPOZORNĚNÍ

- Čerpadlo je určeno k čerpání čisté vody bez mechanického znečištění jako např. sedimentu, písku, kalu, bahna apod. Při provozu čerpadla musí být zajištěno, aby čerpadlo nenásávalo usazeniny ze dna studně, či jiných nádrží, z tohoto důvodu musí být buď čerpadlo ponecháno zavěšené v čerpané vodě na laně, nebo je možné jej vložit do širokého kbelíku a spustit na dno nádrže kbelík s čerpadlem s lanem uzvaným na rukojeti kbelíku. Kbelík či jiná nádoba a rukojeť nádoby musí být dostatečně pevné, aby nedošlo k uvolnění rukojeti nádoby při spouštění kbelíku do vody.

Je nutné mít na zřetel šetrnou manipulaci s čerpadlem či nádobou s čerpadlem, aby nedošlo ke zvržení sedimentu na dno.

A UPOZORNĚNÍ

- Čerpadlo je určeno pro provoz ve svislé poloze. Zajistěte, aby při spouštění či během provozu nedošlo k převržení čerpadla, pokud to přichází v úvahu.

7. Konec hadice před spuštěním čerpadla zajistěte proti vymrštění při spuštění čerpadla.

Pokud je konec hadice vybaven uzavíratelným výtokovým ventilem, před spuštěním čerpadla jej zcela otevřete, aby výtláčná hadice mohla být zavodněna a vzduch z hadice zcela vytlačén.

8. Před připojením přívodního kabelu čerpadla ke zdrojům el. proudu se ujistěte, zda napětí v zásuvce odpovídá

230 V ~ 50 Hz v mezích povolené odchylky napětí distribuční soustavy a zda je zásuvka vybavená proudovým chráničem (FI) RCD s vypínacím proudem 30 mA nebo menším. Tento proudový chránič musí být zabudován do pevného elektrického rozvodu, který je schválený revizním technikem s potřebnou akreditací.

- Pokud je hadice opatřena uzavíratelným ventilem, před uzavřením ventilu je nutné nechat celý systém zavodnit. Po uzavření výtokového ventilu dojde k automatickému vypnutí čerpadla po dosažení tlaku přibližně 3,8 bar. Po otevření výtokového ventilu nebo obecně při poklesu tlaku vody ve výtláčném vedení na hodnotu cca 1,5 bar (spínací tlak), dojde k automatickému uvedení čerpadla do provozu.

- Čerpadlo by nemělo být používáno k čerpání vody z vodních zdrojů s nedostatečným přítokem vody, aby nedošlo k častému provozu čerpadla bez vody. Pokud je čerpadlo bez vody, bude se pravidelně zapínat a vypínat s postupně se prodlužující dobou vypnutí až na 24 hod. Čerpadlo se krátkodobě zapíná pro ověření, zda je přítomná voda, pro zvýšení tlaku vody ve výtláčné hadici.

A UPOZORNĚNÍ

- Informace k zakázanému používání čerpadla jsou uvedeny v kapitole I.

10. Pro ukončení provozu čerpadla vždy nejprve odpojte přívodní kabel čerpadla od zdroje el. proudu a poté čerpadlo vyjměte tahem za lano. Čerpadlo nesmí být vytažováno tahem za přívodní kabel, viz bod. 6!

A UPOZORNĚNÍ

- Pokud čerpadlo delší dobu nepoužíváte nebo hrozí-li zamrznutí vody, odpojte jej od přívodu el. proudu a vyjměte z čerpané vody.

ODSTAVENÍ ČERPADLA Z PROVOZU

- 1) Pokud je čerpadlo určeno pro čerpání čisté vody, přesto jej ihned po použití promyjte čistou vodou ponořením čerpadla do nádoby s čistou vodou a na krátký čas připojte přívodní kabel čerpadla do zásuvky s el. proudem, aby došlo k dostatečnému propláchnutí čerpadla čistou vodou, protože v čerpadle mohou být nějaké nečistoty, které by po odstavení čerpadla mohly v čerpadle zadržet. Před vyjmutím čerpadla vždy nejprve odpojte přívodní kabel čerpadla od zdroje el. proudu.

- 2) Po propláchnutí čerpadla odpojte hadici od čerpadla a z čerpadla nechte vytéct zbytkovou vodu a poté čerpadlo uložte na místo, kde není riziko mrazu (riziko zmrznutí zbytkové vody v čerpadle) a poškození izolace napájecího kabelu čerpadla hlodavci.

V. Zásady práce s čerpadlem a bezpečnostní pokyny

- Před použitím čerpadla se důkladně seznamte s jeho správným používáním a respektujte mezní podmínky pro jeho používání.

- Čerpadlo připojujete do zásuvky vybavené proudovým chráničem FI (RCD) – s vypínacím proudem 30 mA nebo menším z důvodu ochrany před úrazem elektrickým proudem.

Tento proudový chránič musí být zabudován do pevného elektrického rozvodu schváleného revizním technikem elektroinstalace s potřebnou kvalifikací.

- Zásuvku přívodu elektrického proudu chraňte před vlhkostí a před zaplavením vodou.

- Pokud používáte prodlužovací napájecí přívod, musí mít stejný vnitřní průřez jako je na přívodním kabelu čerpadla (uvedeno na izolaci kabelu), aby nedošlo k proudovému přetížení vodičů a také doporučujeme, aby měl gumovou (pryžovou izolaci) s označením H07RNLF nebo H05RNLF, která je odolnější vůči mechanickému poškození, než izolace z PVC. Místo spoje prodlužovacího přívodu s napájecím kabelem čerpadla musí být chráněno proti vlivu vlhkosti a vniknutí vody.

- Po čerpání chemicky ošetřené vody z bazénu čerpadlo propláchněte čistou vodou, neboť voda z bazénu má korozivní účinky.

- Čerpadlo se nesmí používat, jsou-li ve vodě lidé. Během provozu čerpadla či je-li čerpadlo pod napětím, se vyvarujte kontaktu s čerpanou kapalinou, vodivými částmi nádoby, čerpadlem a/nebo kovovým závěsným řetězem a zajistěte, aby s čerpanou kapalinou nepřišli do styku další osoby či zvířata, neboť může dojít k úrazu elektrickým proudem v případě poškození izolace napájecího přívodu čerpadla.

- Norma EN 60335-2-41 vyžaduje, aby v návodu k použití ponorných čerpadel byla uvedena informace poukazující na možnost znečištění vody v důsledku úniku maziv.

- Zamezte používání přístroje osobám (včetně dětí), jimž fyzická, smyslová nebo mentální neschopnost či nedostatek zkušeností a znalostí zabráňuje v bezpečném používání spotřebiče bez dozoru nebo poučení. Děti si se spotřebičem nesmějí hrát.

- Zamezte mechanickému nebo tepelnému poškození přívodního kabelu čerpadla.

Zamezte jakémukoli riziku mechanického či tepelného poškození napájecího kabelu s ostrou nebo drsnou částí kontaktu napájecího kabelu s ostrou nebo drsnou hranou ovinutým materiálem, např. textilií.

Pokud přes napájecí přívod přejíždíte vozidla, musí být přívod vložen do odolné ochrany. Dojde-li k poškození izolace napájecího kabelu, ihned jej odpojte od zdroje el. proudu a zajistěte opravu v autorizovaném servisu značky Extol®.

- Před vyjmutím čerpadla z čerpané vody, servisními či údržbovými pracemi odpojte vidlici přívodního kabelu čerpadla od zdroje elektrického proudu.

- Čerpadlo nikdy nepřenášejte nebo nezavěšujte za přívodní kabel.

- Jakékoli zásahy do elektrického příslušenství či vnitřních částí čerpadla smí provádět pouze autorizovaný servis značky Extol® (servisní místa nalezete na webových stránkách v úvodu návodu).

- Během provozu čerpadla zamezte snížení průtoku vody ohnutím hadice nebo poškozením hadice ostrými předměty.

- Za provozu čerpadla zajistěte, aby se do čerpané kapaliny nedostával abrazivní sypký materiál (např. písek), sutina, bahno, nebo další nevhodné materiály či chemikálie.

- Pokud čerpadlo delší dobu nepoužíváte nebo hrozí-li zamrznutí vody, neponechávejte čerpadlo v čerpané vodě.

- K opravě čerpadla smí být z bezpečnostních důvodů použity pouze originální díly výrobce a opravu čerpadla smí provádět pouze autorizovaný servis značky Extol®.

- Pokud bude během chodu čerpadla zřejmý nestandardní zvuk, vibrace či chod, přístroj ihned vypněte, odpojte jej od přívodu el. proudu a zjistiťe a odstraňte příčinu nestandardního chodu. Je-li nestandardní chod způsoben závadou uvnitř přístroje, zajistěte jeho opravu v autorizovaném servisu značky Extol® prostřednictvím prodávajícího nebo se obraťte přímo na autorizovaný servis (servisní místa naleznete na webových stránkách v úvodu návodu).

