

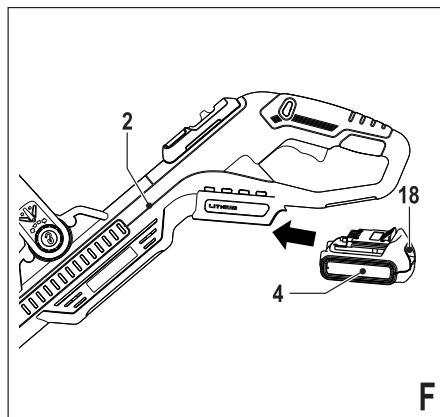
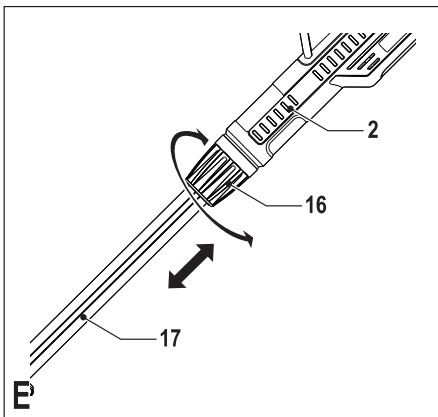
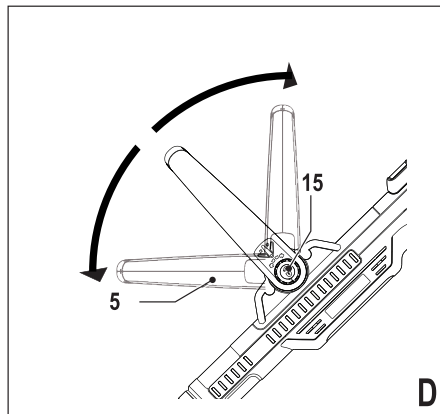
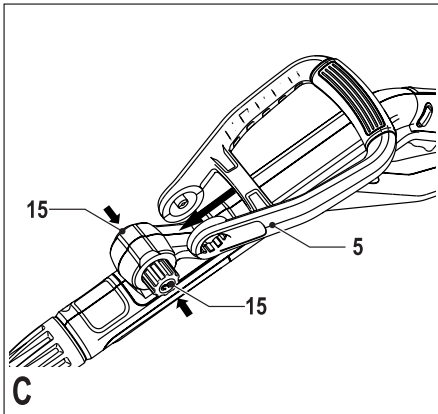
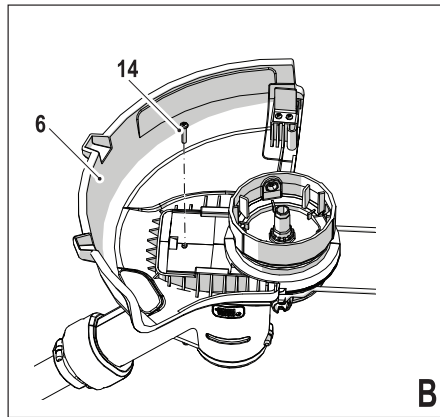
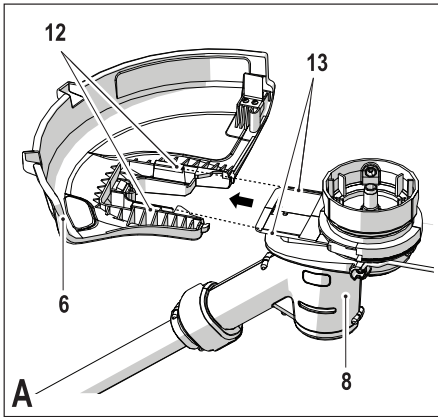
**Upozornění !**  
**Určeno pro kutily.**

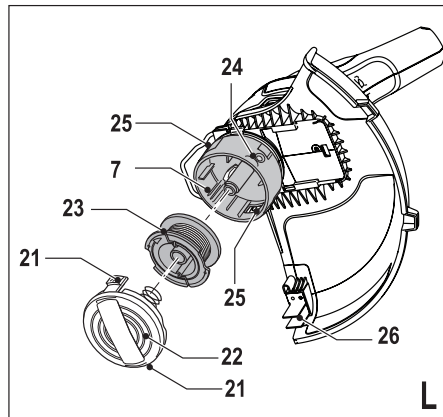
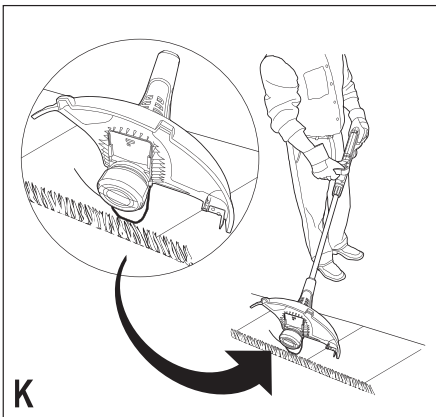
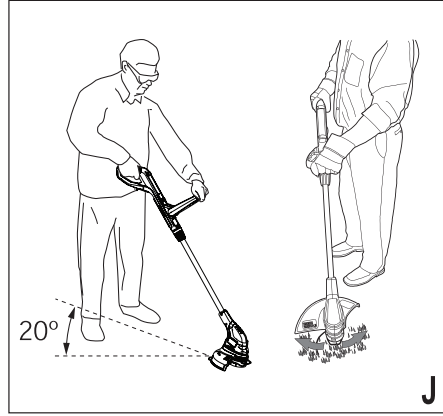
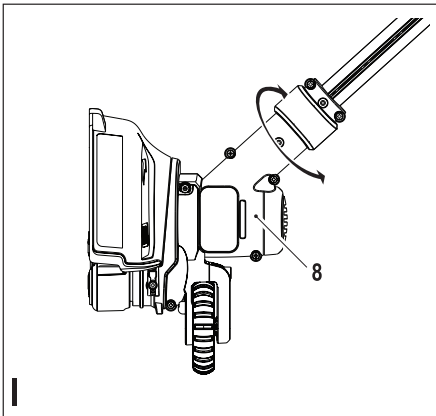
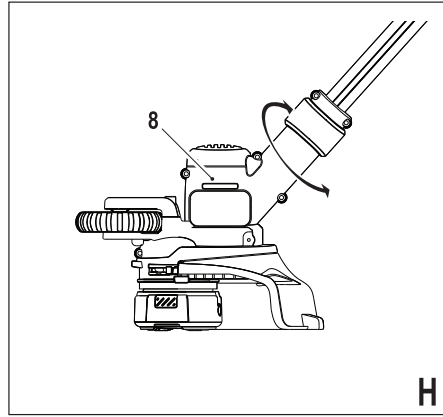
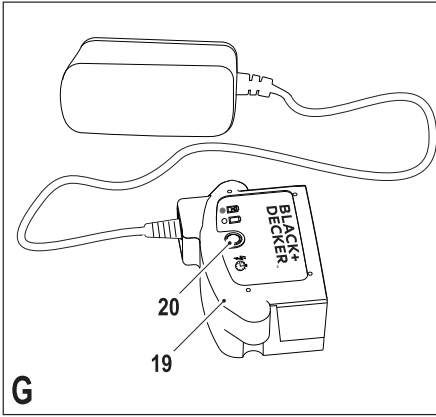
588778-56 CZ

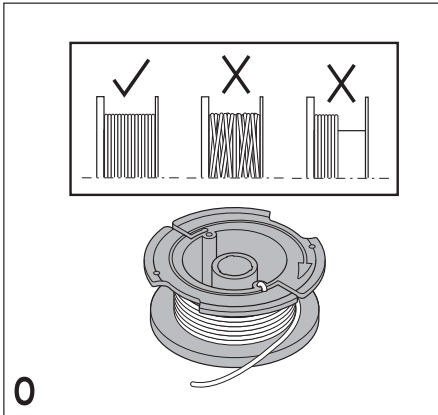
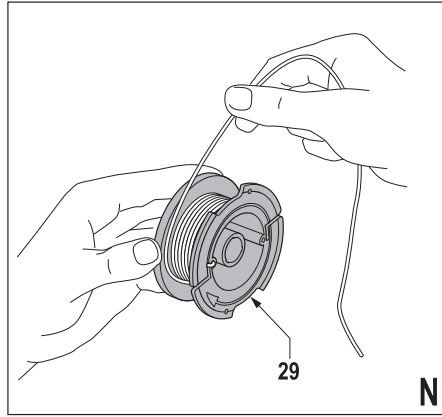
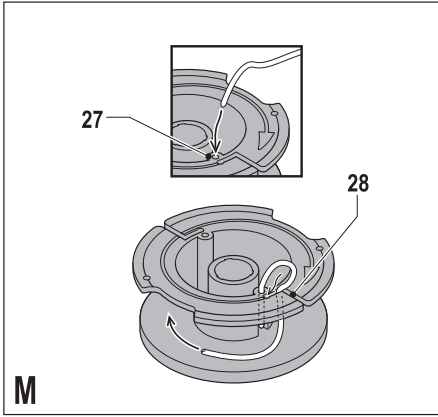
Přeloženo z původního návodu

[www.blackanddecker.eu](http://www.blackanddecker.eu)

**STC1815**  
**STC1820**  
**STC1820D**







### Použití výrobku

Vaše strunová sekačka BLACK+DECKER je určena pro sekání okrajů trávníků a pro sekání trávy na špatně přístupných místech. Tento výrobek je určen pouze pro spotřebitelské použití.

### Bezpečnostní pokyny

**Varování!** Při použití elektrického nářadí napájeného kabelem by měly být vždy dodržovány základní bezpečnostní pokyny, včetně následujících, abyste snížili riziko vzniku požáru, riziko úrazu elektrickým proudem nebo jiného poranění a materiálních škod.

**Varování!** Při použití tohoto stroje musí být dodržovány bezpečnostní předpisy. S ohledem na vaši vlastní bezpečnost a na bezpečnost okolních osob se před obsluhou sekačky seznamte s těmito pokyny. Tyto pokyny uschovejte na bezpečném místě pro budoucí použití.

- ◆ Před použitím tohoto výrobku si řádně prostudujte celý návod.
- ◆ V tomto návodu je popsáno určené použití tohoto výrobku. Použití jiného příslušenství nebo přídatného zařízení a provádění jiných pracovních

operací, než je doporučeno tímto návodem, může způsobit poranění obsluhy.

- ◆ Uschovejte tento návod pro další použití.

### Použití výrobku

Při použití tohoto výrobku buďte vždy opatrní.

- ◆ Vždy používejte ochranné brýle nebo jinou vhodnou ochranu zraku.
- ◆ Nikdy nedovolte, aby s tímto výrobkem pracovaly děti nebo osoby, které nejsou seznámeny s těmito pokyny.
- ◆ Nedovolte dětem, ostatním osobám nebo zvířatům, aby se dostaly do blízkosti pracovního prostoru nebo aby se dotýkaly tohoto nářadí nebo napájecího kabelu.
- ◆ Je-li toto nářadí používáno v blízkosti dětí, je vyžadován přísný dohled.
- ◆ Toto nářadí není určeno pro použití nedospělými nebo nezkušenými osobami bez dozoru.
- ◆ Toto nářadí nesmí být použito jako hračka.

- ◆ Používejte toto nářadí pouze za denního světla nebo při kvalitním umělém osvětlení.
- ◆ Používejte toto nářadí pouze v suchém prostředí. Zabraňte tomu, aby se toto nářadí dostalo do vlhkého prostředí.
- ◆ Neponořujte toto nářadí do vody.
- ◆ Nepokoušejte se toto nářadí demontovat. Uvnitř se nenachází žádné opravitelné části.
- ◆ Nepoužívejte toto nářadí v prostředích s výbušnou atmosférou, ve kterých se vyskytují hořlavé kapaliny, plyny nebo prach.
- ◆ Chcete-li snížit riziko poškození zástrčky a napájecího kabelu, nikdy neuvolňujte zástrčku ze síťové zásuvky tahem za napájecí kabel.

### **Bezpečnost ostatních osob**

- ◆ Tento výrobek není určen k použití osobami (včetně dětí) se sníženými fyzickými, smyslovými nebo duševními schopnostmi, nebo s nedostatkem zkušeností a znalostí, pokud těmto osobám nebyl

stanoven dohled, nebo pokud jim nebyly poskytnuty instrukce týkající se použití výrobku osobou odpovědnou za jejich bezpečnost.

- ◆ Děti musí být pod dozorem, aby si s tímto nářadím nehrály.

### **Zbytková rizika**

Je-li nářadí používáno jiným způsobem, než je uvedeno v přiložených bezpečnostních varováních, mohou se objevit dodatečná zbytková rizika. Tato rizika mohou vzniknout v důsledku nesprávného použití, dlouhodobého použití atd.

Přestože jsou dodržovány příslušné bezpečnostní předpisy a jsou používána bezpečnostní zařízení, určitá zbytková rizika nemohou být vyloučena. Tato rizika jsou následující:

- ◆ Zranění způsobená kontaktem s jakoukoli rotující nebo pohybující se částí.
- ◆ Zranění způsobená při výměně dílů, pracovního nástroje nebo příslušenství.
- ◆ Zranění způsobená dlouhodobým použitím nářadí. Používá-

te-li jakékoli náradí delší dobu, zajistěte, aby byly prováděny pravidelné přestávky.

- ◆ Poškození sluchu.
- ◆ Zdravotní rizika způsobená vdechováním prachu vytvářeného při použití náradí (příklad: práce se dřevem, zejména s dubovým, bukovým a MDF).

### Po použití

- ◆ Není-li toto náradí používáno, mělo by být uloženo na suchém a dobře odvětrávaném místě, mimo dosah dětí.
- ◆ K uloženému zařízení by neměly mít přístup děti.
- ◆ Je-li toto náradí uloženo nebo přepravováno ve vozidle, mělo by být umístěno v kufru nebo zajištěno tak, aby bylo zabráněno jeho pohybu při náhlých změnách rychlosti nebo směru jízdy.

### Kontroly a opravy

- ◆ Před použitím zkontrolujte, zda se na tomto zařízení nenachází žádné poškozené nebo vadné části. Zkontrolujte, zda nejsou jeho části roz-

bity a zda nejsou poškozeny spínače nebo jiné díly, které by mohly ovlivnit jeho provoz.

- ◆ Nepoužívejte toto zařízení, je-li jakákoli jeho část poškozena.
- ◆ Poškozené a zničené díly nechte opravit nebo vyměnit v autorizovaném servisu.
- ◆ Nikdy se nepokoušejte demontovat nebo vyměnit jiné díly, než jsou díly uvedené v tomto návodu.

### Doplňující bezpečnostní pokyny pro strunové sekačky

**Varování!** Po vypnutí motoru se bude struna sekačky ještě chvíli otáčet.

- ◆ Seznamte se s ovládacími prvky a správným použitím tohoto náradí.
- ◆ Před použitím řádně prohlédněte a zkontrolujte napájecí a prodlužovací kabely, zda nejsou poškozeny nebo opotřebenány. Dojde-li během práce k poškození napájecího kabelu, okamžitě náradí vypněte a odpojte napájecí kabel od síťové zásuvky. NEDOTÝKEJ-

## TE SE NAPÁJECÍHO KABE- LU PŘED JEHO ODPOJENÍM OD ZÁSUVKY.

- ◆ Je-li napájecí kabel poškozen nebo opotřebován, výrobek nepoužívejte.
- ◆ Používejte pevnou obuv nebo holínky, aby byla zajištěna ochrana vašich nohou.
- ◆ Chraňte si nohy dlouhými kalhotami.
- ◆ Před použitím nářadí zkontrolujte, zda je prostor, ve kterém budete sekát, zbaven větviček, kamenů, drátů a jiných překážek.
- ◆ Používejte toto nářadí pouze ve svislé poloze se sekací strunou těsně nad zemí. Nikdy nespouštějte toto nářadí v jiné poloze.
- ◆ Při práci s tímto nářadím se pohybujte pomalu. Uvědomte si, že čerstvě posečená tráva je kluzká a vlhká.
- ◆ Nepracujte na příkrých svazích. Na svazích pracujte po vrstevnicích, nikdy ne směrem nahoru a dolů.
- ◆ Je-li nářadí v chodu, nikdy nepřecházejte přes šterkové chodníky nebo cesty.
- ◆ Nikdy se nedotýkejte struny, je-li nářadí v chodu.
- ◆ Nepokládejte toto nářadí na zem, dokud se struna zcela nezastaví.
- ◆ Používejte pouze odpovídající typ struny. Nikdy nepoužívejte kovovou strunu nebo rybářský vlasec.
- ◆ Dávejte pozor, abyste se nedotkli sekací struny.
- ◆ Dávejte pozor, aby se napájecí kabel nedostal do blízkosti struny. Stále sledujte polohu napájecího kabelu.
- ◆ Udržujte ruce a nohy trvale mimo dosah struny, a to zejména při zapínání motoru.
- ◆ Před použitím nářadí a po každém nárazu toto nářadí zkontrolujte, zda nedošlo k jeho poškození a zda není nutné provedení opravy.
- ◆ Nikdy nepoužívejte nářadí s poškozenými ochrannými kryty nebo bez řádně nasazených ochranných krytů.



- ◆ Dávejte pozor, abyste se nezranili o zařízení, které upravuje délku struny. Po vysunutí nové struny náradí před spuštěním vždy nastavte do jeho obvyklé pracovní polohy.
- ◆ Zajistěte, aby byly větrací drážky na náradí stále čisté a zbavené nečistot.
- ◆ Je-li napájecí kabel poškozen nebo opotřebován, strunovou sekačku (vyžínač trávy) nepoužívejte.
- ◆ Dbejte na to, aby se prodlužovací napájecí kabely nedostaly do blízkosti struny.

## **Další bezpečnostní pokyny pro baterie a nabíječky**

### **Baterie**

- ◆ Nikdy se nepokoušejte baterii rozebírat.
- ◆ Zabraňte kontaktu baterie s vodou.
- ◆ Neskladujte baterie na místech, kde může teplota přesáhnout 40 °C.
- ◆ Nabíjejte baterie pouze při teplotách v rozsahu od 10 do 40 °C.

- ◆ Provádějte nabíjení pouze nabíječkou dodanou s náradím.
- ◆ Při likvidaci baterií se řiďte pokyny uvedenými v části „Ochrana životního prostředí“.

### **Nabíječky**

- ◆ Používejte nabíječku BLACK+DECKER pouze k nabíjení baterie, která byla dodána s náradím. Jiné baterie mohou prasknout, způsobit poranění nebo jiné škody.
- ◆ Nikdy se nepokoušejte nabíjet baterie, které nejsou k nabíjení určeny.
- ◆ Poškozené kabely ihned vyměňte.
- ◆ Zabraňte kontaktu nabíječky s vodou.
- ◆ Nesnažte se nabíječku demontovat.
- ◆ Nepokoušejte se do nabíječky proniknout.




Tato nabíječka není určena pro venkovní použití.



Před použitím si pečlivě přečtěte tento návod.

## Elektrická bezpečnost

 Tato nabíječka je opatřena dvojitou izolací. Proto není nutné použití uzemňovacího vodiče. Vždy zkontrolujte, zda napětí v elektrické síti odpovídá napětí, které je uvedeno na výkonovém štítku výrobku. Nikdy se nepokoušejte nahradit nabíječku přímým připojením k zásuvce elektrického proudu.

◆ Je-li poškozen napájecí kabel, musí být vyměněn výrobcem nebo v autorizovaném servisu BLACK+DECKER, aby bylo zabráněno možným rizikům.

### Štítky na nářadí

Na zařízení lze nalézt následující varovné symboly:



Před použitím si řádně prostudujte tento návod.



Při práci s tímto nářadím používejte ochranné brýle.



Při práci s tímto nářadím používejte ochranu sluchu.



Před kontrolou poškozeného napájecího kabelu vždy odpojte zástrčku napájecího kabelu od sítě zásuvky. Nepoužívejte toto nářadí, je-li poškozen jeho napájecí kabel.



Dávejte pozor na odlétávající předměty. Udržujte ostatní osoby mimo pracovní prostor.



Nevystavujte toto nářadí dešti nebo prostředí s vysokou vlhkostí.



Směrnice 2000/14/EC týkající se zaručeného akustického výkonu.

### Popis

Toto nářadí se skládá z několika nebo všech následujících částí.

1. Spínač zapnuto/vypnuto
2. Rukojeť
3. Pojistka
4. Baterie
5. Přídavná rukojeť
6. Ochranný kryt
7. Pouzdro cívky
8. Žací hlava
9. Výkonový režim (pouze model STC1820)
10. Vodicí kolečko (pouze modely STC1820 a STC1820D)
11. Vodicí kolečko (pouze model STC1815)

### Sestavení

**Varování!** Před montáží se ujistěte, zda je nářadí vypnuto a zda je vyjmuta baterie.

### Nasazení ochranného krytu (obr. A a B)

- ◆ Vyšroubujte šroub z ochranného krytu.
- ◆ Přiložte ochranný kryt (6) kolmo k žací hlavě (8) a nasuňte jej na místo tak, aby došlo k zaskočení přichytek. Ujistěte se, zda jsou vodicí lišty (12) ochranného krytu (6) správně srovnány s vodicími lištami (13) na žací hlavě (8).
- ◆ Upevněte ochranný kryt (6) šroubem (14).

**Varování!** Nikdy nepoužívejte toto nářadí bez řádně upevněného ochranného krytu.

### Montáž přídavné rukojeti (obr. C)

- ◆ Stiskněte a držte obě tlačítka (15) na boční části rukojeti.
- ◆ Přetáhněte přídavnou rukojeť (5) přes tlačítka (15) na určené místo.

**Varování!** Ujistěte se, zda jsou výstupky na tlačítku správně srovnány s výřezy v rukojeti a zda je rukojeť zajištěna.

### Nastavení polohy přídavné rukojeti (obr. D)

Přídavná rukojeť (5) může být nastavena tak, aby poskytovala optimální vyvážení a komfort.

- ◆ Stiskněte tlačítko (15) na levé straně rukojeti.
- ◆ Otočte přídavnou rukojeť (5) do požadované polohy.
- ◆ Uvolněte tlačítko (15).

**Varování!** Ujistěte se, zda jsou výstupky na tlačítku správně srovnány s výřezy v rukojeti a zda je rukojeť zajištěna.

### Úprava délky nářadí (obr. E)

Toto nářadí je vybaveno teleskopickým mechanismem, který vám umožňuje upravení jeho délky podle vašich

potřeb. Délka může být nastavena libovolně. Délku upravíte následujícím postupem:

- ♦ Otáčením ve směru pohybu hodinových ručiček povolte seřizovací objímku (16).
- ♦ Zlehka zasunujte trubici (17) směrem dovnitř nebo ven z rukojeti (2) tak, aby měla požadovanou délku.
- ♦ Otáčením proti směru pohybu hodinových ručiček seřizovací objímku (16) utáhněte.

### Uvolnění žací struny

Během přepravy je struna k cívce přichycena páskou.

**Varování!** Před sestavením vyjměte z nářadí baterii.

- ♦ Odstraňte pásku, kterou je struna přichycena ke krytu cívky (7).

### Nasazení a vyjmutí baterie (obr. F)

- ♦ Chcete-li baterii (4) vložit do nářadí, srovnajte ji s místem jejího uložení v nářadí. Zasuňte baterii do nářadí a zatlačte na ni tak, aby došlo k jejímu řádnému usazení.
- ♦ Chcete-li baterii vyjmout, stiskněte uvolňovací tlačítko (18) a současně baterii vysuňte z nářadí.

### Použití

**Varování!** Nechejte nářadí pracovat jeho vlastním tempem. Zamezte přetěžování nářadí.

### Nabíjení baterie (obr. G)

Baterie musí být nabitá před prvním použitím a vždy, když dojde k výraznému poklesu jejího výkonu. Baterie se může během nabíjení zahřívát. Jedná se o normální stav, který neznamena žádný problém.

**Varování!** Baterii nenabíjejte, klesne-li okolní teplota pod 10 °C nebo přesáhne-li 40 °C. Doporučená teplota prostředí pro nabíjení: přibližně 24 °C.

**Poznámka: Nabíječka nebude nabíjet baterie, klesne-li teplota článků baterie pod přibližně 10 °C nebo překročí-li 40 °C. Baterie mohou být ponechány v nabíječce a nabíjení bude automaticky spuštěno, jakmile teplota článků dosáhne povoleného rozsahu.**

- ♦ Chcete-li baterii (4) nabit, vložte ji do nabíječky (19). Baterie může být do nabíječky vložena pouze jedním způsobem. Nepoužívejte nadměrnou sílu. Ujistěte se, zda je baterie v nabíječce řádně usazena.

- ♦ Připojte nabíječku k síti a zapněte ji.

Indikátor nabíjení (20) bude nepřetržitě zeleně blikat (pomalu).

Nabíjení bude ukončeno, jakmile začne indikátor nabíjení (20) nepřerušovaně zeleně svítit. Baterie může být ponechána v nabíječce se svítící LED diodou neomezeně dlouhou dobu. Svítící dioda začne někdy zeleně blikat (nabíjení), začne-li nabíječka baterii občas dobíjet. Indikátor nabíjení (20) bude svítit tak dlouho, jak dlouho bude baterie vložena do nabíječky, která je připojena k elektrické síti.

- ♦ Vybité baterie nabíjte do 1 týdne. Provozní životnost baterie bude značně zkrácena, bude-li skladována ve vybitém stavu.

### Ponechání baterie v nabíječce

Baterie může být ponechána v nabíječce se svítící LED diodou neomezeně dlouhou dobu. Nabíječka bude baterii udržovat ve zcela nabitém stavu.

### Diagnostická funkce nabíječky

Detekuje-li nabíječka vybitou nebo poškozenou baterii, indikátor nabíjení (20) začne rychle červeně blikat.

Postupujte následovně:

- ♦ Vyjměte baterii (4) z nabíječky a opět ji vložte zpět.
- ♦ Bude-li kontrolka nabíjení blikat červeně stále stejně rychle, použijte jinou baterii, abyste se ujistili, zda nabíječka pracuje správně.
- ♦ Probíhá-li nabíjení jiné baterie správně, původní baterie je poškozena a měla by být vrácena autorizovanému servisu, kde bude zajištěna její recyklace.
- ♦ Je-li při použití jiné baterie indikace stejná jako u původní baterie, svěťte kontrolu a testování nabíječky autorizovanému servisu.

**Poznámka: Zkouška, která určí, zda je baterie poškozena, může trvat až 30 minut. Je-li baterie příliš horká nebo příliš studená, LED dioda bude střídavě pomalu a rychle červeně blikat.**

### Nastavení nářadí do režimu sekání trávníků nebo úprava okrajů trávníků (obr. H, I, J a K)

Nářadí může být používáno v režimu sekání trávníků, jak je znázorněno na obr. H nebo v režimu úprava okrajů trávníků, kdy je odstraňována přerůstající tráva u okrajů trávníků a u květinových záhonů, jak je znázorněno na obr. I.

### Režim sekání trávníků (obr. E, H a J)

V režimu sekání by měla být hlava sekačky v poloze znázorněné na obr. J. Pokud není, proveďte následující postup:

- ♦ Vyjměte z nářadí baterii.
- ♦ Povolte seřizovací objímku (16) otáčením ve směru pohybu hodinových ručiček.
- ♦ Přidržte rukojeť (2) a otočte hlavu (8) ve směru pohybu hodinových ručiček.
- ♦ Utáhněte seřizovací objímku (16) otáčením proti směru pohybu hodinových ručiček.

**Poznámka:** Hlava sekačky může být otočena pouze jedním směrem.

### Režim úprava okrajů trávníků (obr. E, I a K)

Při úpravě okrajů trávníků by měla být hlava sekačky v poloze, která je znázorněna na obr. K. Pokud není, proveďte následující postup:

- ♦ Vyjměte z nářadí baterii.
- ♦ Povolte seřizovací objímku (16) otáčením ve směru pohybu hodinových ručiček.
- ♦ Přidržte rukojeť (2) a otočte hlavu sekačky (8) proti směru pohybu hodinových ručiček.
- ♦ Utáhněte seřizovací objímku (16) otáčením proti směru pohybu hodinových ručiček.

**Poznámka:** Hlava sekačky může být otočena pouze jedním směrem.

## Zapnutí a vypnutí

- ♦ Chcete-li nářadí spustit, stiskněte a držte odjišťovací tlačítko (3) a potom stiskněte spouštěcí páčku (1). Jakmile bude sekačka v chodu, můžete odjišťovací tlačítko (3) uvolnit.
- ♦ Chcete-li nářadí vypnout, uvolněte spouštěcí páčku.

**Varování!** Nikdy se nepokoušejte zajistit spouštěcí páčku v poloze zapnuto.

## Výkonový režim (pouze model STC1820)

Ovladač zvýšení výkonu (9) je umístěn na rukojeti nářadí. Umožňuje vám optimalizovat výkon nářadí a podle potřeby jej zvýšit.

- ♦ Použití sekačky v režimu "ECO" vyhovuje většině prováděných prací. (Bude dosaženo delší provozní doby.)
- ♦ Zvolte režim "TURBO", je-li sečená tráva příliš vysoká, vlhká nebo hustá.

## Rady pro optimální použití

### Všeobecné

- ♦ Chcete-li dosáhnout optimálních výsledků, sekejte pouze suchou travou.

### Sekání travnatých ploch

- ♦ Držte nářadí tak, jak je znázorněno na obr. J
- ♦ Lehce pohybujte sekačkou ze strany na stranu.
- ♦ Sekáte-li vysokou travu, provádějte sekání postupně směrem shora. Sekejte travu po malých částech.
- ♦ Udržujte nářadí v bezpečné vzdálenosti od tvrdých předmětů a choulostivých rostlin.
- ♦ Bude-li sekání prováděno podél chodníků nebo podél jiných drsných povrchů nebo bude-li prováděno sečení hustějších porostů, opotřebování struny bude rychlejší a bude nutný její častější posuv.
- ♦ Dojde-li u tohoto nářadí při sekání k snížení otáček, snižte jeho zatížení.

### Úprava okrajů trávníků

Optimálních výsledků při sekání okrajů trávníků bude dosaženo na okrajích, které jsou hlubší než 50 mm.

- ♦ Nepoužívejte toto nářadí pro vytváření hran. K vytváření hran používejte rycí nářadí.
- ♦ Veďte nářadí pomocí kolečka (10) nebo vodička (11), jak je zobrazeno na obr. K.
- ♦ Chcete-li provést sekání ve větší blízkosti, nářadí lehce skloňte.

### Upevnění nové cívky se strunou (obr. L)

Náhradní cívka se strunou jsou k dostání u autorizovaného prodejce BLACK+DECKER (kat. č. A6481).

- ♦ Vyjměte z nářadí baterii.
- ♦ Držte stisknuté příchytky (21) a sejměte z pouzdra (7) kryt cívky (22).
- ♦ Vyjměte z pouzdra cívku prázdnou cívku (23).
- ♦ Odstraňte z krytu cívky a z pouzdra všechny nečistoty a zbytky trávy.

- ♦ Uchopte novou cívku a nasuňte ji na výstupek v pouzdru cívky. Lehce cívkou pootočte, aby došlo k jejímu řádnému usazení.
- ♦ Vysuňte konec struny a protáhněte jej otvorem (24). Struna by měla z pouzdra cívky vyčnívat přibližně 11 cm.
- ♦ Srovnějte příchytky (21) na krytu cívky s výřezy (25) na pouzdru cívky.
- ♦ Zatlačte kryt na pouzdra cívky tak, aby došlo k jeho řádnému usazení.

**Varování!** Budou-li struny přečnívat přes zkracovací nůž (26), uřízněte je tak, aby dosahovaly pouze k ostří tohoto nože.

### Navinutí nové struny na prázdnou cívku (obr. M, N a O)

Na prázdnou cívku můžete navinout novou strunu.

Náhradní balíčky se strunou jsou k dostání u autorizovaného prodejce BLACK+DECKER (kat. č. A6170 (25 m), A6171 (40 m)).

- ♦ Podle výše uvedeného postupu vyjměte z nářadí prázdnou cívku.
- ♦ Odstraňte z cívky zbytek struny.
- ♦ Zasuňte 2 cm struny do otvoru (27) na cívce, jak je znázorněno na obrázku (obr.M).
- ♦ Ohněte konec struny a zajistěte ji ve štěrbině ve tvaru L (28).
- ♦ Naviňte strunu na cívku ve směru vyznačeném šipkou. Dejte pozor, aby byla struna navinuta na cívku úhledně a ve vrstvách. Nepřekřičujte ji (obr. O).
- ♦ Jakmile navíjená struna dosáhne výřezů (29), odstříhnete ji. Nechejte strunu z cívky vyčnívat přibližně 11 cm a prstem ji přidržte na místě (obr. N).
- ♦ Uložení cívky do nářadí proveďte podle výše uvedeného postupu.

**Varování!** Používejte pouze vhodnou strunu BLACK+DECKER.

### Závady a postupy pro jejich odstranění

Zdá-li se vám, že nářadí nepracuje správně, postupujte podle níže uvedených pokynů. Pokud nebude závada odstraněna, spojte se s autorizovaným servisem BLACK+DECKER.

**Varování!** Před dalším postupem vyjměte z nářadí baterii.

### Nářadí pracuje v nízkých otáčkách

- ♦ Zkontrolujte, zda se může volně otáčet pouzdro cívky. Je-li to nutné, proveďte pečlivé očištění.
- ♦ Zkontrolujte, zda struna nevyčnívá z pouzdra cívky více než 11 cm. Pokud ano, uřízněte ji tak, aby sahala pouze k ostří zkracovacího nože.

### Automatický posuv struny nepracuje

- ♦ Držte stisknuté výstupky a sejměte z pouzdra kryt cívky.
- ♦ Povytáhněte strunu tak, aby vyčnívala z pouzdra cívky zhruba 11 cm. Pokud již není k dispozici dostatečující délka struny, vložte podle výše uvedených pokynů do nářadí novou cívku se strunou.

- ♦ Srovnejte výstupky na krytu cívky s výřezy v pouzdrů cívky.
- ♦ Zatláčte kryt do pouzdra cívky tak, aby došlo k jeho řádnému usazení.
- ♦ Přečnivá-li struna přes zkracovací nůž, zkratke ji tak, aby se tohoto nože pouze dotýkala.

**Pokud automatický posuv struny stále nepracuje nebo pokud je cívka zablokovaná, zkuste následující:**

- ♦ Pečlivě očistěte pouzdro a kryt cívky.
- ♦ Vyjměte cívku a zkontrolujte, zda se může páčka volně pohybovat.
- ♦ Vyjměte cívku a odviňte celou délku struny. Potom proveďte podle výše uvedeného postupu její správné navinutí na cívku. Proveďte uložení cívky do pouzdra podle uvedeného postupu.

**Údržba**

Vaše nářadí BLACK+DECKER s napájecím kabelem nebo baterií bylo zkonstruováno tak, aby pracovalo po dlouhou dobu s minimálními nároky na údržbu. Řádná péče o výrobek/nářadí a jeho pravidelné čištění vám zajistí jeho bezproblémový chod. Vaše nabíječka nevyžaduje žádnou údržbu mimo pravidelné čištění.

**Varování!** Před prováděním jakékoli údržby nářadí napájeného napájecím kabelem nebo baterií:

- ♦ Vypněte zařízení/nářadí a odpojte napájecí kabel od sítě.
- ♦ Nebo zařízení/nářadí vypněte a vyjměte z něj baterii, je-li toto zařízení/nářadí napájeno snímatelnou baterií.
- ♦ Nebo nelze-li baterii vyjmout, nechejte nářadí v chodu, dokud nedojde k úplnému vybití baterie.
- ♦ Před čištěním odpojte nabíječku od sítě. Vaše nabíječka nevyžaduje žádnou údržbu mimo pravidelné čištění.
- ♦ Větrací otvory výrobku/nářadí a nabíječky pravidelně čistěte měkkým kartáčem nebo suchým hadříkem.
- ♦ Pomocí vlhkého hadříku pravidelně čistěte kryt motoru. Nepoužívejte žádné abrazivní čisticí prostředky nebo rozpouštědla.
- ♦ Pravidelně čistěte strunu a cívku měkkým kartáčem nebo suchým hadříkem.
- ♦ Pomocí tupé škrabky pravidelně odstraňujte ze spodní strany krytu trávu a nečistoty.

**Ochrana životního prostředí**



Třídte odpad. Tento výrobek nesmí být likvidován v běžném domácím odpadu.

Pokud nebudete výrobek BLACK+DECKER dále používat nebo přejete-li si jej nahradit novým, nelikvidujte jej spolu s běžným komunálním odpadem. Zajistěte likvidaci tohoto výrobku v tříděném odpadu.



Tříděný odpad umožňuje recyklaci a opětovné využití použitých výrobků a obalových materiálů. Opětovné použití recyklovaných materiálů pomáhá chránit životní prostředí před znečištěním a snižuje spotřebu surovin.

Při zakoupení nových výrobků vám prodejny, místní sběrný odpadů nebo recyklační stanice poskytnou informace o správné likvidaci elektro odpadů z domácnosti.

Společnost BLACK+DECKER poskytuje službu sběru a recyklace výrobků BLACK+DECKER po skončení jejich provozní životnosti. Chcete-li využít výhody této služby, odevzdejte prosím váš výrobek kterémukoli autorizovanému zástupci servisu, který zařízení odebere a zajistí jeho recyklaci.

Místo nejbližšího autorizovaného servisu BLACK+DECKER naleznete na příslušné adrese uvedené v tomto návodu. Seznam autorizovaných servisů BLACK+DECKER a podrobnosti o poprodejním servisu naleznete také na internetové adrese: [www.2helpU.com](http://www.2helpU.com).

**Baterie**



Po ukončení jejich životnosti je likvidujte tak, aby nedošlo k ohrožení životního prostředí:

- ♦ Nechejte nářadí v chodu, dokud nedojde k úplnému vybití baterie a potom ji vyjměte z nářadí.
- ♦ Baterie typu NiCd, NiMH a Li-Ion lze recyklovat. Uložte baterie do vhodného obalu, abyste zamezili zkratu jejich kontaktů. Odevzdejte je v autorizovaném servisu nebo v místním sběrném dvoře.
- ♦ Zabraňte zkratování kontaktů baterie.
- ♦ Při likvidaci nevhazujte nepotřebné baterie do ohně, protože by mohlo dojít k zranění osob nebo k explozi baterií.

**Technické údaje**

	STC1815	STC1820
	STC1820D	H 1
	H 1	
Napájecí napětí	V 18	18
Otáčky naprázdno	min <sup>-1</sup> 6 200	5 500 - 7 400
Hmotnost	kg 2,6	2,6

Baterie	BL1118	BL1318
Napájecí napětí	V 18	18
Kapacita	Ah 1,0	1,3
Typ	Li-Ion	Li-Ion

Baterie	BL1518	BL2018	BL4018
Napájecí napětí	V 18	18	18
Kapacita	Ah 1,5	2,0	4,0
Typ	Li-Ion	Li-Ion	Li-Ion

Nabíječka	905902** (typ 1)
Vstupní napětí (střídavé)	V 100 - 240
Výstupní napětí (stejnoseměrné)	V 8 - 20
Proud	mA 400

**Vibrace působící na ruce a paže obsluhy měřené podle normy EN 786:**

= 9,0 m/s<sup>2</sup>, odchylka (K) = 1,5 m/s<sup>2</sup>.

L<sub>PA</sub> (akustický tlak) 76 dB(A)

odchylka (K) = 1,6 dB(A)

**ES Prohlášení o shodě  
SMĚRNICE PRO STROJNÍ ZAŘÍZENÍ  
NAŘÍZENÍ TÝKAJÍCÍ SE VNĚJŠÍHO HLUKU**



**STC1815/STC1820/STC1820D**

Společnost Black & Decker prohlašuje, že tyto produkty popisované v technických údajích splňují požadavky následujících norem: 2006/42/EC, EN 60335-1, EN 60335-2-91.

2000/14/EC, Strunová sekačka, L ≤ 50 cm, Příloha VIII DEKRA Certification B.V., Utrechtseweg 310, 6802 ED Arnhem, The Netherlands

Číslo úředně stanoveného orgánu: 0344

Hladina akustického výkonu dle 2000/14/EC

(Článek 12, Příloha III, L ≤ 50 cm):

L<sub>WA</sub> (měřený akustický výkon) 90 dB(A)

odchylka (K) = 1,6 dB(A)

L<sub>WA</sub> (zaručená hodnota akustického výkonu) 92 dB(A)

Tyto výrobky splňují také požadavky směrnice 2014/30/EU a 2011/65/EU. Chcete-li získat další informace, kontaktujte prosím společnost Black & Decker na následující adrese nebo na adresách, které jsou uvedeny na konci tohoto návodu. Níže podepsaná osoba je odpovědná za sestavení technických údajů a provádí toto prohlášení v zastoupení společnosti Black & Decker.

R. Laverick  
Engineering Manager  
Black & Decker Europe  
210 Bath Road, Slough  
Berkshire, SL1 3YD  
United Kingdom  
09-11-2014

## Záruka

Společnost Black & Decker je přesvědčena o kvalitě svých výrobků a nabízí mimořádnou záruku. Tato záruka je nabízena ve prospěch zákazníka a nijak neovlivní jeho zákonná záruční práva. Tato záruka platí ve všech členských státech EU a evropské zóny volného obchodu EFTA.

Objeví-li se na výrobku Black & Decker, v průběhu 24 měsíců od zakoupení, jakékoli materiálové či výrobní vady, společnost Black & Decker garantuje ve snaze o minimalizování vašich starostí bezplatnou výměnu vadných dílů, opravu nebo výměnu celého výrobku za níže uvedených podmínek:

- ♦ Výrobek nebyl používán pro obchodní nebo profesionální účely a nedocházelo-li k jeho pronájmu.
- ♦ Tento výrobek nebyl vystaven nesprávnému použití a nebyla zanedbána jeho předepsaná údržba.
- ♦ Výrobek nebyl poškozen cizím zaviněním, jinými předměty nebo nehodou.
- ♦ Opravy nebyly prováděny jinými osobami, než autorizovanými opraváři nebo mechaniky autorizovaného servisu Black & Decker.

Požadujete-li záruční opravu, budete muset prodejci nebo zástupci autorizovaného servisu předložit doklad o zakoupení výrobku. Místo nejbližšího autorizovaného servisu Black & Decker naleznete na příslušné adrese uvedené v tomto návodu. Seznam autorizovaných servisů Black & Decker a podrobnosti o poprodejním servisu naleznete také na internetové adrese: [www.2helpU.com](http://www.2helpU.com).

Navštivte prosím naše internetové stránky [www.blackanddecker.co.uk](http://www.blackanddecker.co.uk), kde můžete zaregistrovat váš nový výrobek BLACK+DECKER a kde můžete získat informace o našich nových výrobcích a speciálních nabídkách. Na adrese [www.blackanddecker.co.uk](http://www.blackanddecker.co.uk) jsou k dispozici další informace o značce BLACK+DECKER a o celé řadě našich dalších výrobků.

**STANLEY BLACK & DECKER CZECH REPUBLIC S.R.O.**

Türkova 5b  
149 00 Praha 4  
Česká Republika  
Tel.: 00420 261 009 772  
Fax: 00420 261 009 784  
Servis: 00420 244 403 247  
www.blackanddecker.cz  
obchod@sbdinc.com

**STANLEY BLACK & DECKER SLOVAKIA S.R.O.**

Vysoká 2/b  
811 06 Bratislava  
Tel.: 00420 261 009 772  
Fax: 00420 261 009 784  
www.blackanddecker.sk  
obchod@sbdinc.com

**BAND SERVIS**

K Pasekám 4440  
760 01 Zlín  
Tel.: 00420 577 008 550,1  
Fax: 00420 577 008 559  
www.bandservis.cz  
bandservis@bandservis.cz

**BAND SERVIS**

Klášteřského 2  
140 00 Praha 4  
Tel.: 00420 244 403 247  
Fax: 00420 241 770 167  
j.kraus@bandservis.cz  
www.bandservis.cz  
bandservis@bandservis.cz

**BAND SERVIS**

Paulínska 22  
917 01 Trnava  
Tel.: 00421 335 511 063  
Fax: 00421 335 512 624  
www.bandservis.sk  
p.talajka@bandservis.sk

**BAND SERVIS**

Južná trieda 17 (budova TWD)  
040 01 Košice  
Tel.: 00421 556 233 155  
bandserviske@zoznam.sk









**CZ** ZÁRUČNÍ LIST

**PL** KARTA GWARANCYJNA

**H** JÓTÁLLÁSI JEGY

**SK** ZÁRUČNÝ LIST



**CZ** měsíců  
**H** hónap

**24**

**PL** miesiące  
**SK** mesiacov

<b>CZ</b>	Výrobní kód	Datum prodeje	Razítko prodejny Podpis
<b>H</b>	Gyári szám	A vásárlás napja	Pecsét helye Aláírás
<b>PL</b>	Numer seryjny	Data sprzedaży	Stempel Podpis
<b>SK</b>	Číslo série	Dátum predaja	Pečiatka predajne Podpis

(CZ)

Adresy servisu  
Band Servis  
Klásterského 2  
CZ-140 00 Praha 4  
Tel.: 00420 244 403 247  
Fax: 00420 241 770 167

Band Servis  
K Pasekám 4440  
CZ-76001 Zlín  
Tel.: 00420 577 008 550,1  
Fax: 00420 577 008 559  
<http://www.bandservis.cz>

(H)

Black & Decker Központi  
Garanciális-és Márkaszerviz  
1163 Budapest  
(Sashalom) Thököly út 17.  
Tel.: 403-2260  
Fax: 404-0014  
[www.rotelkft.hu](http://www.rotelkft.hu)

(PL)

Adres serwisu centralnego  
ERPATECH  
ul. Bakaliowa 26  
05-080 Mościska  
Tel.: 022-8620808  
Fax: 022-8620809

(SK)

Adresa servisu  
Band Servis  
Paulínska ul. 22  
SK-91701 Trnava  
Tel.: 00421 335 511 063  
Fax: 00421 335 512 624

(CZ) Dokumentace záruční opravy

(PL) Przebieg napraw gwarancyjnych

(H) A garanciális javítás dokumentálása

(SK) Záznamy o záručných opravách

CZ	Číslo	Datum příjmu	Datum zakázky	Číslo zakázky	Závada	Razítko Podpis
H	Sorszám	Bejelentés időpontja	Javítási időpont	Javítási munkalapszám	Hiba jelleg oka	Pecsét Aláírás
	Jótállás új határideje					
PL	Nr.	Data zgłoszenia	Data naprawy	Nr. zlecenia	Przebieg naprawy	Stempel Podpis
SK	Číslo dodávky	Dátum nahlásenia	Dátum opravy	Číslo objednávky	Popis poruchy	Pečiatka Podpis