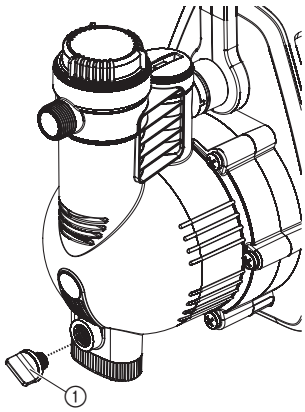


Art. 19080

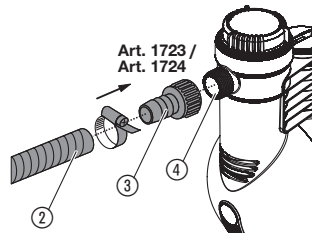
- DE Betriebsanleitung**
smart Haus- & Gartenautomat
-
- EN Operator's manual**
smart Automatic Home & Garden Pump
-
- FR Mode d'emploi**
Automate smart pour la maison et le jardin
-
- NL Gebruiksaanwijzing**
smart elektronische hydrofoorpomp
-
- SV Bruksanvisning**
smart pumpautomat för hem och trädgård
-
- DA Brugsanvisning**
smart hus- & haveautomat
-
- FI Käyttöohje**
Älykäs smart paine- ja puutarhapumppu
-
- NO Bruksanvisning**
smart hus- og hageautomat
-
- IT Istruzioni per l'uso**
smart Pompa automatica per uso domestico e giardino
-
- ES Instrucciones de empleo**
Estación de bombeo para casa y jardín smart
-
- PL Instrukcja obsługi**
smart hydrofor elektroniczny
-
- HU Használati utasítás**
smart háztartási- és kerti automata szivattyú
-
- CS Návod k obsluze**
smart domácí a zahradní automat
-
- SK Návod na obsluhu**
smart domácí a záhradný automat
-
- EL Οδηγίες χρήσης**
Πιεστική αντλία νερού οικιακής χρήσης & κήπου smart
-
- SL Navodilo za uporabo**
Hišni in vrtni avtomat smart
-
- HR Upute za uporabu**
smart kućni & vrtni automat
-
- RO Instrucțiuni de utilizare**
Pompa automată smart pentru casă & grădină
-
- BG Инструкция за експлоатация**
smart автоматична помпа за дома и градината

<p>DE Produkthftung Wir weisen ausdrücklich darauf hin, dass wir in Übereinstimmung mit dem Produkthaftungsgesetz nicht für Schäden haften, die durch unsere Produkte entstehen, wenn diese unsachgemäß und nicht durch einen von uns autorisierten Servicepartner repariert wurden oder wenn keine Original GARDENA Teile oder von uns zugelassene Teile verwendet wurden.</p>
<p>EN Product liability In accordance with the German Product Liability Act, we hereby expressly declare that we accept no liability for damage incurred from our products where said products have not been properly repaired by a GARDENA-approved service partner or where original GARDENA parts or parts authorised by GARDENA were not used.</p>
<p>FR Responsabilité Conformément à la loi relative à la responsabilité du fait des produits défectueux, nous déclarons expressément par la présente que nous déclinons toute responsabilité pour les dommages résultant de nos produits, si lesdits produits n'ont pas été correctement réparés par un partenaire d'entretien agréé GARDENA ou si des pièces d'origine GARDENA ou des pièces agréées GARDENA n'ont pas été utilisées.</p>
<p>NL Productaansprakelijkheid Conform de Duitse wet inzake productaansprakelijkheid verklaren wij hierbij uitdrukkelijk dat wij geen aansprakelijkheid aanvaarden voor schade ontstaan uit onze producten waarbij deze producten niet zijn gerepareerd door een GARDENA-erkende servicepartner of waarbij geen originele GARDENA-onderdelen of onderdelen die door GARDENA zijn goedgekeurd zijn gebruikt.</p>
<p>SV Produktansvar I enlighet med tyska produktansvarslagar förklarar vi härmed uttryckligen att vi inte åtar oss något ansvar för skador som orsakas av våra produkter där produkterna inte har genomgått korrekt reparation från en GARDENA-godkänd servicepartner eller där originaldelar från GARDENA eller delar godkända av GARDENA inte använts.</p>
<p>DA Produktansvar I overensstemmelse med den tyske produktansvarslov erklærer vi hermed udtrykkeligt, at vi ikke påtager os noget ansvar for skader på vores produkter, hvis de pågældende produkter ikke er blevet repareret korrekt af en GARDENA-godkendt servicepartner, eller hvor der ikke er brugt originale GARDENA-reservedele eller godkendte reservedele fra GARDENA.</p>
<p>FI Tuotevastuu Saksan tuotevastuulain mukaisesti emme ole vastuussa laitteiden vaurioista, jos korjauksia ei ole tehnyt GARDENAn hyväksymä huoltoliike tai jos niiden syynä on muiden kuin alkuperäisten GARDENA-varaosien tai GARDENAn hyväksymien varaosien käyttö.</p>
<p>IT Responsabilità del prodotto In conformità con la Legge tedesca sulla responsabilità del prodotto, con la presente dichiariamo espressamente che decliniamo qualsiasi responsabilità per danni causati dai nostri prodotti qualora non siano stati correttamente riparati presso un partner di assistenza approvato GARDENA o laddove non siano stati utilizzati ricambi originali o autorizzati GARDENA.</p>
<p>ES Responsabilidad sobre el producto De acuerdo con la Ley de responsabilidad sobre productos alemana, por la presente declaramos expresamente que no aceptamos ningún tipo de responsabilidad por los daños ocasionados por nuestros productos si dichos productos no han sido reparados por un socio de mantenimiento aprobado por GARDENA o si no se han utilizado piezas originales GARDENA o piezas autorizadas por GARDENA.</p>
<p>PL Odpowiedzialność za produkt Zgodnie z niemiecką ustawą o odpowiedzialności za produkt, niniejszym wyraźnie oświadczamy, że nie ponosimy żadnej odpowiedzialności za szkody poniesione na skutek użytkowania naszych produktów, w przypadku gdy naprawa tych produktów nie była odpowiednio przeprowadzana przez zatwierdzonego przez firmę GARDENA partnera serwisowego lub nie stosowano oryginalnych części GARDENA albo części autoryzowanych przez tę firmę.</p>
<p>HU Termékszavatosság A németországi termékszavatossági törvénnyel összhangban ezennel nyomatékosan kijelentjük, hogy nem vállalunk felelősséget a termékeinkben keletkezett olyan károkért, amelyek valamilyen GARDENA által jóváhagyott szervizpartner által nem megfelelően végzett javításból adódtak, vagy amely során nem eredeti GARDENA alkatrészeket vagy a GARDENA által jóváhagyott alkatrészeket használtak fel.</p>
<p>CS Odpovědnost za výrobek V souladu s německým zákonem o odpovědnosti za výrobek tímto výslovně prohlašujeme, že nepřijímáme žádnou odpovědnost za poškození vzniklá na našich výrobcích, kdy zmíněné výrobky nebyly řádně opraveny schváleným servisním partnerem GARDENA nebo kdy nebyly použity originální náhradní díly GARDENA nebo náhradní díly autorizované společností GARDENA.</p>
<p>SK Zodpovednosť za produkt V súlade s nemeckými právnymi predpismi upravujúcimi zodpovednosť za výrobok týmto výslovné prehlasujeme, že nenesieme žiadnu zodpovednosť za škody spôsobené našimi výrobkami, v prípade ktorých neboli nutné opravy vykonané servisným partnerom schváleným spoločnosťou GARDENA alebo neboli použité diely spoločnosti GARDENA alebo diely schválené spoločnosťou GARDENA.</p>
<p>EL Ευθύνη προϊόντος Σύμφωνα με τον γερμανικό νόμο περί Ευθύνης για τα Προϊόντα, με το παρόν δηλώνουμε ρητώς ότι δεν αποδεχόμαστε καμία ευθύνη για τυχόν ζημιές που προκύπτουν από τα προϊόντα μας εάν αυτά δεν έχουν επισκευαστεί σωστά από κάποιον εγκεκριμένο συνεργάτη επισκευών της GARDENA ή εάν δεν έχουν χρησιμοποιηθεί αυθεντικά εξαρτήματα GARDENA ή εξαρτήματα εγκεκριμένα από την GARDENA.</p>
<p>SL Odgovornost proizvajalca V skladu z nemškimi zakoni o odgovornosti za izdelke, izrecno izjavljajo, da ne sprejemamo nobene odgovornosti za škodo, ki jo povzročijo naši izdelki, če teh niso ustrezno popravili GARDENINI odobreni servisni partnerji ali pri tem niso bili uporabljeni originalni GARDENINI nadomestni deli ali GARDENINIMI homologiranimi nadomestnimi deli.</p>
<p>HR Pouzdanost proizvođa Sukladno njemačkom zakonu o pouzdanosti proizvođa, ovime izričito izjavljujemo kako ne prihvaćamo nikakvu odgovornost za oštećenja na našim proizvodima nastala uslijed neispravnog popravka od strane servisnog partnera kojeg odobrava GARDENA ili uslijed nekorištenja originalnih GARDENA dijelova ili dijelova koje odobrava GARDENA.</p>
<p>RO Răspunderea pentru produs În conformitate cu Legea germană privind răspunderea pentru produs, declarăm în mod expres prin prezentul document că nu acceptăm nicio răspundere pentru defecțiunile suferite de produsele noastre atunci când acestea nu au fost reparate în mod corect de un atelier de service partener, aprobat de GARDENA, sau când nu au fost utilizate piese GARDENA originale sau piese autorizate de GARDENA.</p>
<p>BG Отговорност за вреди, причинени от стоки Съгласно германския Закон за отговорността за вреди, причинени от стоки, с настоящото изрично декларираме, че не носим отговорност за щети, причинени от нашите продукти, ако те не са били правилно ремонтирани от одобрен от GARDENA сервиз или ако не са използвани оригинални части на GARDENA или части, одобрени от GARDENA.</p>

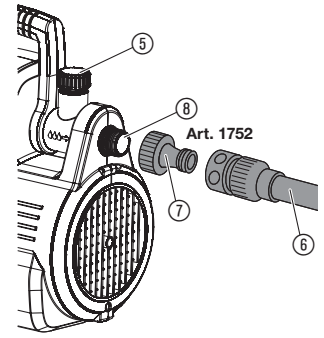
I1



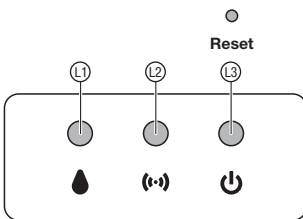
I2



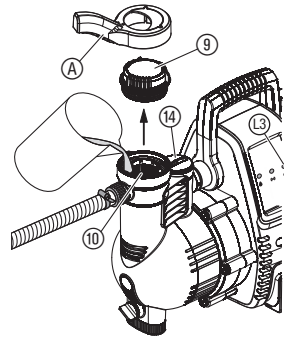
I3



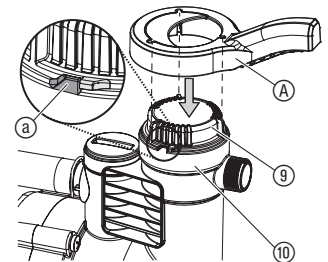
O1



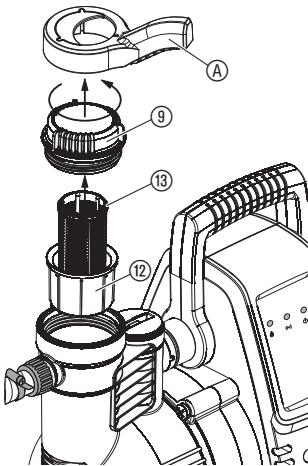
O2



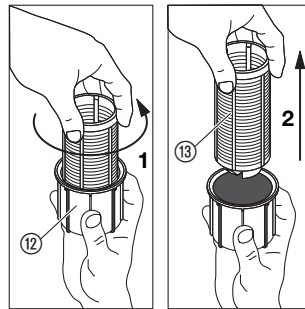
O3



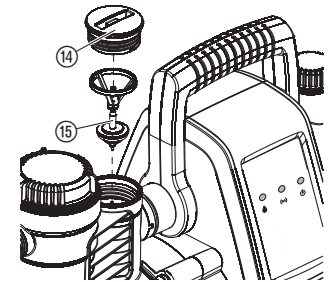
M1



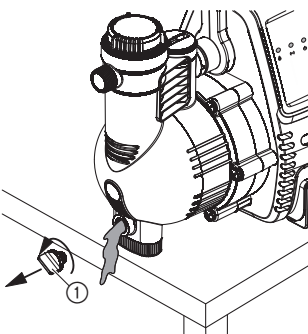
M2



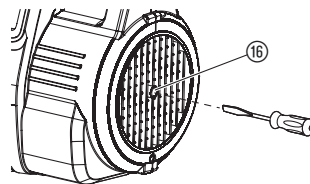
M3



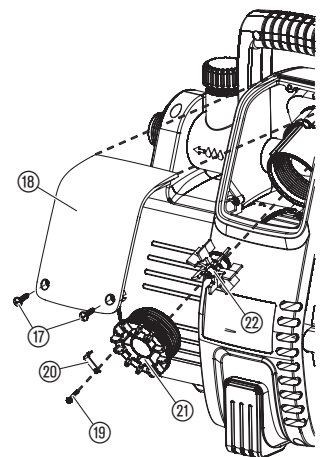
S1



T1



T2



CS

1. BEZPEČNOST	59
2. INSTALACE	60
3. OBSLUHA	60
4. ÚDRŽBA	61
5. SKLADOVÁNÍ	61
6. ODSTRAŇOVÁNÍ CHYB	61
7. TECHNICKÁ DATA	62
8. PŘÍSLUŠENSTVÍ	62
9. SERVIS/ZÁRUKA	63

Překlad originálních pokynů.



Tento produkt mohou používat děti od věku 8 let a osoby se sníženými fyzickými, smyslovými nebo mentálními schopnostmi nebo nedostatkem zkušeností a znalostí, pokud jsou pod dohledem nebo byly ohledně bezpečného používání přístroje zaškoleny a rozumí tomu, jaké nebezpečí z toho vyplývá. Děti si s produktem nesmějí hrát. Čištění a uživatelskou údržbu nesmí provádět děti bez dohledu. Doporučujeme, aby produkt používali mladiství až od 16 let.

Využití odpovídající určenému účelu:

GARDENA smart domácí a zahradní automat je určen pro soukromé použití doma a na hobby zahradách a není určen k tomu, aby byl nasazen k provozu zavlažovacích zařízení a systémů ve veřejných parcích. Může být použit na přečerpávání dešťové vody, vody z vodovodu a vody obsahující chlór.

GARDENA smart domácí a zahradní automat je programovatelný pouze společně s **GARDENA smart Gateway**.

Produkt není vhodný pro dlouhodobý provoz (např. v průmyslové oblasti, pro trvalý cirkulační provoz).

NEBEZPEČÍ! Nesmí se s ním přečerpávat leptavé, snadno zápalné, agresivní nebo výbušné látky (např. benzin, petrolej nebo nitroroz-pouštědla), slanou vodu a potraviny určené ke spotřebě.

Zvyšování tlaku:

Při použití čerpadla pro zvýšení tlaku nesmí být překročen maximální přípustný vnitřní tlak 6 bar (na výlačné straně). S ohledem na tyto skutečnosti je nutné tlak čerpadla přidat k tlaku, který má být zvýšen.

- Příklad: tlak u kohoutu = 1,0 bar.
Maximální tlak smart domácího a zahradního automatu = 5,0 bar.
Celkový tlak = 6,0 bar.

1. BEZPEČNOST

DŮLEŽITÉ!

Přečtěte pečlivě tento návod na použití a uchovejte ho pro opětovné přečtení.

Symbole na produktu:



Přečtěte si návod na provoz.

Obecné bezpečnostní pokyny

Elektrická bezpečnost



NEBEZPEČÍ! Úraz elektrickým proudem!

Nebezpečí poranění elektrickým proudem.

→ Produkt musí být elektricky napájen přes FI-spínač (RCD) se jmenovitým vypínacím proudem maximálně 30 mA.



NEBEZPEČÍ! Úraz elektrickým proudem!

Nebezpečí poranění elektrickým proudem.

→ Než začnete s údržbou nebo než budete vyměňovat díly, odpojte produkt od sítě. Přitom musí být pro Vás zásuvka viditelná.

Bezpečný provoz

Teplota vody nesmí překročit 35 °C.

Čerpadlo nesmí být použito, pokud se ve vodě nacházejí osoby.

Přepřavovaná kapalina může být znečištěna vytékajícím mazacím prostředkem.

Ochranný spínač

Ochrana proti chodu nasucho: Pokud není čerpána žádná voda (malý proud) čerpadlo se automaticky vypne.

Ochrana proti zablokování: Pokud je motor zablokovaný (velký proud) čerpadlo se automaticky vypne.

Dodatečné bezpečnostní pokyny

Elektrická bezpečnost



NEBEZPEČÍ! Zástava srdce!

Tento produkt vytváří za provozu elektromagnetické pole. Toto pole může za určitých podmínek působit na funkci aktivních nebo pasivních

lékařských implantátů. Aby se vyloučily nebezpečné situace, které by mohly vést k těžkým nebo smrtelným poraněním, měly by osoby s lékařským implantátem před použitím produktu konzultovat svého lékaře a výrobce implantátů.



NEBEZPEČÍ! Úraz elektrickým proudem!

S výrobkem se nesmí pracovat, pokud jsou v bazénu nebo zahradním jezírku lidé.

→ Zajistěte, aby byly elektrická zástrčka a přípojky zásuvky umístěny v oblasti, která nemůže být zatopena vodou.

→ Zástrčku chraňte před vlhkostí.

Připojovací kabel



NEBEZPEČÍ! Úraz elektrickým proudem!

Při odříznutí zástrčky elektrické sítě se do elektrických součástí prostřednictvím přírodního kabelu může dostat vlhkost a způsobit zkrat.

→ Zástrčku elektrické sítě nikdy neodřezávejte (např. abyste ji vedli skrze zed').

Pokud je napájecí šňůra poškozená, musí ji vyměnit výrobce, servisní pracovník nebo kvalifikované osoby s příslušnou odborností, aby se eliminovalo jakékoli nebezpečí.

Podle směrnice 0620 DIN VDE (Německá asociace elektroinženýrů), nesmí mít napájecí síťové kabely a prodlužovací kabely menší průřez než kabely s gumovým pláštěm s označením H07RN-F.

Kabel musí mít délku nejméně 10 m.

Údaje uvedené na typovém štítku musí odpovídat technickým údajům na síťovém zdroji.

Pokud se výrobek nepoužívá, odpojte jej od sítě.

Zástrčku a napájecí kabel chraňte před horkem, olejem a ostrými hranami.

Napájecí kabel nepoužívejte k přenašení čerpadla ani při vytahování zástrčky ze zásuvky.

Jako přídatné bezpečnostní zařízení lze použít schválený bezpečnostní spínač.

→ Požádejte o radu elektrikáře.

K provozu čerpadla používejte pouze prodlužovací kabely se zemnicími konektory.

Poškozené čerpadlo se nesmí používat.

Před uvedením čerpadla do provozu ověřte, zda nebylo čerpadlo jakkoli poškozeno (zejména napájecí kabel a zástrčka).

→ V případě poškození nechte čerpadlo zkontrolovat v našem servisním středisku GARDENA.

Osobní bezpečnost



NEBEZPEČÍ! Nebezpečí udušení!

Menší díly mohou být snadno spolknuty. Při použití polyetylenových sáčků hrozí malým dětem nebezpečí udušení. Děti se musí během montáže zdržovat v dostatečné vzdálenosti.



NEBEZPEČÍ! Nebezpečí poranění horkou vodou!

Pokud je elektronické ovládání vadné nebo pokud selže přívod vody na sací straně čerpadla, voda zůstávající v čerpadle se může zahřát. Tím vzniká nebezpečí poranění, které může způsobit unikající horká voda.

→ Než znovu uvedete čerpadlo do provozu, odpojte čerpadlo od síťového napájení, nechte vodu ochladit (přibližně 10 až 15 min) a zajistěte přívod vody na sací straně.

Nepoužívejte produkt, pokud jste unavení nebo nemocní nebo pod vlivem drog, alkoholu nebo léků. Chvilka nepozornosti během provozu může způsobit těžká zranění.

Při připojení čerpadla k vodárně musí být dodrženy sanitární předpisy specifické v zemi použití, aby se zabránilo zpětnému nasátí nepitné vody.

Vodu, která protekla čerpadlem, není možné považovat za pitnou.

Při používání výrobku si zakryjte vlasy a nenoste šály a jakýkoli jiný volný oděv.

Zajistěte, aby bylo čerpadlo a čerpané médium bez dozoru vždy mimo dosah dětí a neoprávněných osob.

Aby se zabránilo provozu čerpadla nasucho, dbejte na to, aby byl konec sací hadice vždy ponořen do vody.

→ Před každým provozem naplňte čerpadlo kapalinou určenou k čerpání (přibl. 2 až 3 l).

Čerpadlo je nutné umístit na pevný a rovný povrch, chráněný před zatopením vodou. Zajistěte, aby čerpadlo nemohlo spadnout do vody.

Skrze integrovaný filtr (velikost sítky 0,45 mm) může proniknout velmi jemný písek a způsobit opotřebení součástí hydraulického systému.

→ V případě vody s obsahem písku se doporučuje používat **Předfiltr čerpadla GARDENA, č.v. 1730** (velikost sítky 0,1 mm).

Teplota čerpané kapaliny musí být v rozsahu 2 až 35 °C.

Produkt skladujte při teplotách od 2 do 70 °C.

2. INSTALACE



NEBEZPEČÍ! Úraz elektrickým proudem!

Nebezpečí poranění elektrickým proudem.

→ Než začnete produkt instalovat, odpojte produkt od sítě.

Umístění instalace [obr. I1]:

Dbát na dostatečné větrání v oblasti větracích štěrbin. Čerpadlo musí mít minimální odstup od stěny 5 cm. Větracími otvory nesmí být nasáty žádné nečistoty (například písek nebo prach).

Nastavte čerpadlo, aby bylo chráněno před sklouznutím a aby bylo možné umístit příslušně velkou odběrnou nádobu při vypouštění čerpadla nebo systému pod vypouštěcí šroub ①.

Čerpadlo instalujte v bezpečné vzdálenosti (min. 2 m) od čerpaného média.

Čerpadlo instalujte pokud možno nad hladinou čerpané vody. Pokud to není možné, instalujte vakuotěsné uzavírací zařízení mezi čerpadlo a sací hadici za účelem čištění integrovaného filtru.

Pokud je systém instalován trvale, je nutné na vstupní a výstupní straně instalovat uzavírací zařízení. To je důležité například pro údržbu a čištění čerpadla nebo pro jeho odstavení.

Přípoje:



POZOR!

GARDENA Přípojovací díly na sací a výtlačné straně smí být dotaženy jen ručně. Před našroubováním sací hadice na sací vstup zkontrolovat, zda je těsnicí kroužek správně umístěn a nepoškozen. Při použití kovových přípojů může při neodborné montáži dojít k poškození přípojovacího závitu. Proto šroubovat přípojovací díly jen s maximální opatrností. Pro utěsnění kovových přípojovacích dílů používat pouze těsnicí pásku.

Sací strana:

Nepoužívejte modulární součásti vodní hadice na sací straně! Použijte sací hadici pro vakuově pevné připojení, např.:

- GARDENA Sací souprava č.v. 1411/1418
- GARDENA Sací hadice pro kopané studny č.v. 1729
- GARDENA Sací hadice-metráž s GARDENA hadicovou sponou č.v. 7192/7191.

Při velmi jemném znečištění čerpaného média se doporučuje dodatečně k integrovanému filtru ještě GARDENA Předfiltr čerpadla č.v. 1730/1731.

Aby se zkrátil čas opětovného nasátí, doporučujeme použití hadice se zpětnou klapkou, která zabraňuje samovolnému vyprázdnění sací hadice po vypnutí čerpadla.

Důležité pro pevnou instalaci:

U větších sacích výšek používejte sací hadice s menším průměrem (3/4").

Výtlačná strana:

Na výtlačné straně musí být použita tlaková hadice např.:

- GARDENA Zahradní hadice (3/4") č.v. 18113 s GARDENA Přípojovací sadou č.v. 1752.

Důležité pro pevnou instalaci:

Pokud je výrobek trvale instalován v uzavřeném prostoru, je třeba k připojení provozního přívodu vody namísto pevného potrubí používat pouze pružné hadice (například vyztužené hadice). Ohebné hadice snižují hladinu hluku a brání poškození způsobeném tlakovými rázy. Pevné potrubí se stoupajícím sklonem instalujte pouze na první 2 m. Abyste zabránili poškození závitu, dbejte při použití kovových přípojů na opatrnou a přesnou montáž.

Připojení sací hadice [obr. I2]:

1. Našroubujte přípojovací díl ③ na sací hrdlo ④ a rukou ho pevně dotáhněte.
2. Nasuňte sací hadici ② na přípojovací díl ③ a připevněte ji například pomocí GARDENA Hadicové spony č.v. 7192/7191.
3. Při sacích výškách větších než 4 m sací hadici upevněte (např. k dřevěnému kůlu).
To odlehčí čerpadlo a sací hadici od váhy vody.

Připojení výtlačné hadice [obr. I3]:

Výtlačná hadice může být připojena buď pomocí závitu 33,3-mm (G1) o 120° otočného přípoje ⑤ a/ nebo pomocí vodorovného přípoje ⑥.

1. Našroubujte šroubení ⑦ na tlakový výstup ⑤/⑥ a rukou ho pevně dotáhněte.
2. Nasadte tlakovou hadici s hadicovým přípojem ⑧ na šroubení ⑦.

3. OBSLUHA

Ovládání pomocí aplikace GARDENA smart system App:

Pomocí aplikace GARDENA smart system App můžete řídit všechny produkty GARDENA smart system odkudkoliv a kdykoliv. Bezplatnou aplikaci GARDENA smart system App si můžete stáhnout přes Apple App Store nebo Google Play Store.

Pro připojení je potřebná chytrá brána (smart Gateway) spojená s internetem. Připojení všech produktů GARDENA smart system je zajištěno pomocí aplikace (App.). Postupujte podle pokynů v aplikaci.

Nastavení / zobrazení pomocí aplikace:

- Jazyk
- Aktuální průtok
- Aktuální tlak
- Pohotovostní
- Zapínací tlak
- Počítadlo celkového objemu
- Varování před mrazem
- Výstraha-netěsnost
ZAPNUTO (60 min)
ZAPNUTO (2 min)
VYPNUTO
- Chyba

LED-kontrolky čerpadla [obr. O1]:

- ④ LED dioda zavlažování / chybová LED
 - Zelená: Voda protéká
 - Vypnuto: Pohotovostní režim (když svítí ③)
 - Červeně blikající: Chyba (viz 6. ODSTRANOVÁNÍ CHYB)
- ⑤ Kontrolka LED připojení
 - Zeleně bliká: Počkejte na připojení
 - Zelená – oranžová – červená: Kvalita signálu
 - Červeně blikající: Začlenění neprovedeno
- ⑥ LED dioda zapnutí
 - Zelená: Napájení zapnuto
 - Vypnuto: Napájení vypnuto

Tlačítko Reset

Smart domácí a zahradní automat bude resetován na tovární nastavení.

→ Krátce stiskněte tlačítko reset.

Nové připojení.

– nebo –

→ Přidržte tlačítko reset na min. 5 sekund stlačené.

Ruší stávající připojení a umožňuje nové připojení, např. jinou přenosovou bránu (Gateway).

Spuštění smart domácího a zahradního automatu [obr. O2/O3]:



NEBEZPEČÍ! Úraz elektrickým proudem!

Nebezpečí poranění elektrickým proudem.

→ Než začnete čerpadlo plnit, odpojte produkt od sítě.

POZNÁMKA: Specifikované maximální hladiny vlastního plnění čerpadla (viz 7. TECHNICKÁ DATA) je dosaženo, pouze pokud je čerpadlo plné a tlaková hadice držena vysoko nahoře přímo před tlakovým výstupem během fáze vlastního plnění čerpadla. To zajišťuje, že čerpané médium nemůže z tlakové hadice uniknout. Při použití kompletní sací hadice se zpětným ventilem není nezbytné držet tlakovou hadici nahoře.

1. Pomocí přiloženého klíče ⑨ uvolněte víko ⑩ filtrační komory.
2. Pomalu nalijte kapalinu určenou k čerpání do přípojky filtru ⑩ (přibližně 2 až 3 l), dokud nebude úroveň vody přesahovat vstup na sací straně nebo nebude voda vytékat z vodorovné přípojky.
3. **Při pevné instalaci:** Uvolněte kryt ⑭ a naplňte čerpadlo čerpanou kapalinou, až začne vytékat na vodorovném přípoji.
4. Vypusťte zbývající vodu z tlakové hadice, aby mohl vzduch uniknout během postupu plnění a odběru.
5. Otevřete uzavírací zařízení v tlakovém vedení (příslušenství pro zavlažování, vodní kohout atd.), aby mohl vzduch v průběhu sání uniknout.
6. **Při pevné instalaci:** Pokud nelze dopravní vedení kvůli pevné instalaci vypustit, uvolněte kryt ⑭. Může vytéci značné množství kapaliny. Mějte při ruce dostatečně velkou nádobu pro její odběr.

- Utáhněte víčko ⑨ komory filtru až po zarážku ③.
- Bez pevné instalace:** Zvedněte tlakovou hadici přímo před tlakovým výstupem.
- Zapojte napájecí kabel do elektrické zásuvky.
Čerpadlo naběhne po asi 3 sekundách a rozsvítí se zelená LED dioda zapnutí.

Proces nasávání může trvat až 6 min. Pokud není ani potom žádná voda čerpána, čerpadlo se vypne a zobrazí se chyba 2 (viz 6. ODSTRAŇOVÁNÍ CHYB).

- Jakmile začne čerpadlo trvale čerpat vodu, uzavřete uzávěry v tlakovém vedení.

Čerpadlo se automaticky vypne přibližně 10 sekund po uzavření uzavíracího zařízení.

Čerpadlo je připraveno k provozu (Standby).

Elektronické ovládání:

Čerpadlo je vybaveno elektronickým řízením.

Pokud úroveň tlaku klesne pod spouštěcí tlak, čerpadlo se spustí automaticky.

Jakmile již není dodávka vody požadována, čerpadlo se automaticky vypne.

Program pro malé množství vody a výstraha netěsnosti:

Výstraha-netěsnost:

Při netěsnosti nebo kapajícím vodním kohoutu neustále tlak klesá pod spínací tlak a čerpadlo se neustále zapíná a vypíná.

Pokud se čerpadlo stále zapíná a vypíná, automaticky se vypne, aby zabránilo nechtěnému výstupu vody (zobrazí se chyba 4 „Výstraha-netěsnost“).

Program pro malé množství vody:

Aby čerpadlo nevypínalo předčasně při požadovaném použití s malým množstvím vody (např. pračky nebo kapkové zavlažování), může být doba trvání programu pro malé množství do aktivace výstrahy netěsnosti nastavena (viz **GARDENA smart system App / Výstraha-netěsnost**).

Das Cyklické zapínání a vypínání čerpadla během programu pro malé množství vody nemá žádný vliv na životnost čerpadla.

Provoz praček

(Výstraha netěsnosti nastavena na 60 minut):

Po ukončení přívodu vody v rámci programu pro malé množství se u praček po 60 minutách provozní doby programu pro malé množství čerpadlo automaticky nastaví zpět na normální provoz, což umožňuje bezproblémový provoz praček i > 60 minut.

Provoz bez malých množství vody

(Výstraha netěsnosti nastavena na 2 minuty):

okud není potřebné malé množství vody, může se varování netěsnosti zkrátit na 2 minuty. To umožňuje maximální ochranu při netěsnosti.

Při trvalém kapkovém zavlažování

(Výstraha netěsnosti nastavena na VYPNUTO):

Pokud má být program na malé množství vody používán déle než 60 minut, může být výstraha netěsnosti deaktivována (VYPNUTA).

Pozor! Čerpadlo už ale není chráněno výstrahou netěsnosti.

4. ÚDRŽBA



NEBEZPEČÍ! Úraz elektrickým proudem!
Nebezpečí poranění elektrickým proudem.

→ Než začnete s údržbou produktu, odpojte produkt od sítě.

Vyčistit filtr [obr. M1/M2]:

- Případně uzavřete všechny uzávěry na sací straně.
- Uvolněte víčko ⑨ komory filtru pomocí klíče ④ (dodaného s čerpadlem).
- Vytáhněte filtrační jednotku ⑫/⑬ svisle nahoru.
- Přidržeťte miskou ⑭, otáčejte filtrem ⑮ proti směru pohybu hodinových ručiček **1** a vytáhněte filtr **2** ven (bajonetový uzávěr).
- Vyčistěte miskou ⑭ pod tekoucí vodou a vyčistěte filtr ⑮ např. měkkým kartáčem.
- Filtr namontujte zpět v opačném pořadí.
- Spusťte čerpadlo (viz 3. OBSLUHA).

Vyčištění zpětného ventilu [obr. M3]:



POZOR!

Čerpadlo nesmí být provozováno bez zpětného ventilu.

- Případně uzavřete všechny uzávěry na sací straně.
- Otevřete všechny kohouty, aby se mohl snížit tlak na tlakové straně.
Nyní znovu uzavřete místa odběru, aby se připojené hadice nevyvypustily přes čerpadlo.
- Pomocí vhodného nástroje uvolněte kryt ⑭ zpětného ventilu.
- Demontujte zpětný ventil ⑮, a vyčistěte ho pod tekoucí vodou.
- Montáž zpětného ventilu ⑮ proveďte v opačném pořadí.
- Spusťte čerpadlo (viz 3. OBSLUHA).

5. SKLADOVÁNÍ

Vyřazení z provozu [obr. S1]:

Produkt musí být uchováván mimo dosah dětí.

- Odpojte čerpadlo od sítě.
- Otevřete spotřebiče na výtlačné straně.
- Odmontujte připojené hadice na výtlačné a sací straně.
- Povolte vypouštěcí šroub ①.
- Nakloňte čerpadlo k sací a tlakové straně, dokud nebude žádná voda vytékat z jedné či druhé strany.
- Čerpadlo skladujte na suchém, uzavřeném místě, chráněném proti mrazu.

Likvidace:

(podle RL2012/19/EU)

Produkt nesmí být likvidován spolu s běžným domácím odpadem. Musí být likvidován podle platných místních ekologických předpisů.



DŮLEŽITÉ!

→ Likvidujte produkt prostřednictvím Vašeho místního recyklačního sběrného místa.

6. ODSTRAŇOVÁNÍ CHYB



NEBEZPEČÍ! Úraz elektrickým proudem!
Nebezpečí poranění elektrickým proudem.

→ Než začnete odstraňovat chyby produktu, odpojte produkt od sítě.

Odstraňování chyb pomocí diagnostiky chyb [obr. O1]:

Čerpadlo je vybaveno diagnostickým systémem, který zobrazuje různé chybové stavy pomocí chybové LED diody ① a příčinu a její nápravu zobrazí pomocí **GARDENA smart system App**.

- Odpojte čerpadlo od sítě.
- Proveďte nápravu zobrazenou v **GARDENA smart system App** (nebo odpovídající nápravu z níže uvedené tabulky).
- Opakujte spuštění čerpadla.
- Pokud není chyba odstraněna, přejděte zpět k bodu 1 a vyvolejte další možnou chybu.
- Když je chyba odstraněna, zobrazení chyby se smaže.
Čerpadlo je opět připraveno k provozu.

Problém	Možná příčina	Náprava
Chybová LED bliká 1-krát (s pauzou 2 sekundy)	Během počátečního provozu, nenasálo čerpadlo vodu po dobu 30 sekund.	
Čerpadlo nenasává vodu	Čerpadlo není dostatečně plněno čerpanou kapalinou.	→ Naplňte čerpadlo a zajistěte, aby se voda nevypouštěla na výtlačné straně během postupu sání (viz 3. OBSLUHA).
	Vzduch nemůže unikat na tlakové straně, protože jsou výstupy na tlakové straně uzavřené.	→ Otevřete výstupy na tlakové straně (viz 3. OBSLUHA).

Problém	Možná příčina	Náprava
Čerpadlo nezačne čerpat	Došlo k zahřátí skříně čerpadla a aktivoval se tepelný přerušovač obvodu.	<ol style="list-style-type: none"> Otevřete příslušné uzavírací zařízení v tlakovém vedení (uvolněte tlak). Dbejte na dostatečné odvětrání a nechte čerpadlo asi 20 minut ochladit.
	Oběžné kolo je zablokováno.	<ol style="list-style-type: none"> Uvolněte oběžné kol (viz „Uvolnění oběžného kola“). Nechte čerpadlo asi 20 minut ochladit.
	Senzor průtoku je znečištěn.	→ Vyčistěte senzor průtoku (viz „Vyčištění senzoru průtoku“).

Chybová LED bliká 2-krát (s pauzou 2 sekundy) *Během počátečního provozu, nenasálo čerpadlo vodu po dobu 6 minut.*

Čerpadlo nenasává vodu	Problém na sací straně.	<ul style="list-style-type: none"> → Ponořte konec sací hadice pod vodu, → eliminujte únik kapaliny na sací straně, → vyčistěte zpětný ventil v sacím vedení a zkontrolujte směr montáže, → vyčistěte sací filtr na konci sací hadice, → vyčistěte těsnění víka filtru a otočte víkem až po zarážku (viz 4. ÚDRŽBA), → vyčistěte filtr v čerpadle.
	Deformovaná nebo ohnutá sací hadice.	→ Použijte novou sací hadici.

Čerpadlo nezačne čerpat	Aktivoval se tepelný přerušovač obvodu (motor je přehřátý).	→ Nechte čerpadlo asi 20 minut ochladit.
-------------------------	---	--

Chybová LED bliká 3-krát (s pauzou 2 sekundy) *Během aktuálního provozu, nenasálo čerpadlo vodu po dobu 30 sekund.*

Došlo k přerušování přívodu vody na sací straně	Problém na sací straně.	<ul style="list-style-type: none"> → Ponořte konec sací hadice pod vodu, → eliminujte únik kapaliny na sací straně, → vyčistěte zpětný ventil v sacím vedení a zkontrolujte směr montáže, → vyčistěte sací filtr na konci sací hadice, → vyčistěte těsnění víka filtru a otočte víkem až po zarážku (viz 4. ÚDRŽBA), → vyčistěte filtr v čerpadle.
	Deformovaná nebo ohnutá sací hadice.	→ Použijte novou sací hadici.

Čerpadlo nezačne čerpat	Aktivoval se tepelný přerušovač obvodu (motor je přehřátý).	→ Nechte čerpadlo asi 20 minut ochladit.
	Senzor průtoku je znečištěn.	→ Vyčistěte senzor průtoku (viz „Vyčištění senzoru průtoku“).

Chybová LED bliká 4-krát (s pauzou 2 sekundy) *Čerpadlo se při běžném provozu vypne po 60 minutách resp. 2 minutách.*

Výstraha netěsnosti byla aktivována	Únik kapaliny na tlakové straně (např. kapající kohout).	→ Eliminujte únik kapaliny na tlakové straně.
	Maximální nastavená doba výstrahy netěsnosti (program pro malá množství 60 minut nebo 2 minuty) byla překročena.	<ul style="list-style-type: none"> → Zvětšete dobu trvání výstrahy netěsnosti. → Zvyšte spotřebu vody.
	Zpětný ventil je zablokovaný.	→ Vyčistěte zpětný ventil (viz „Vyčištění zpětného ventilu“).
	Senzor průtoku je znečištěn.	→ Vyčistěte senzor průtoku (viz „Vyčištění senzoru průtoku“).

Čerpadlo se nespustí nebo se během provozu náhle vypne	Síťová zástrčka je odpojená.	→ Zapojte síťovou zástrčku.
	Porucha napájení.	→ Zkontrolujte pojistku a kabely.
	Zareagoval spínač FI (chybový proud).	→ Odpojte čerpadlo od elektrického napájení a obraťte se na servis GARDENA.
	Přerušování přívodu elektrické energie.	→ Odpojte čerpadlo od elektrického napájení a obraťte se na servis GARDENA.

Uvolnění oběžného kola [obr. T1]:

Pokud oběžné kolo v důsledku znečištění uvázne, **bliká chybová-LED 1-krát (s pauzou 2 sekundy)**.

- Pomocí šroubováku točte hřídel motoru ⑩.
Zablokované oběžné kolo se tímto uvolní.
- Spusťte čerpadlo (vi 3. OBSLUHA).

Vyčištění senzoru průtoku [obr. T2]:

Pokud uvázne senzor průtoku v důsledku nečištění, **bliká chybová-LED (s pauzou 2 sekundy)**.

- Povolte oba šrouby ⑰.
- Sundejte kryt ⑱.
- Uvolněte šrouby ⑲ a sejměte sponu ⑳.
- Uvolněte víko ㉑ tak, že ho vyšroubujete proti směru pohybu hodinových ručiček (např. pomocí šroubováku).
- Vyndejte lopatkové kolo ㉒ a vyčistěte ho.
- Vyčistěte těleso senzoru průtoku.
- Namontujte lopatkové kolo ㉒ opět v obráceném pořadí.
- Nejprve vložte kryt ⑱ na horní stranu a poté utáhněte oba šrouby ⑰ vespod.
- Spusťte čerpadlo (vi 3. OBSLUHA).



POZNÁMKA: V případě jiných poruch se prosím obraťte na Vaše servisní centrum GARDENA. Opravy smí provádět pouze servisní centra GARDENA a odborní prodejci, kteří jsou firmou GARDENA autorizováni.

7. TECHNICKÁ DATA

smart domácí a zahradní automat	Jednotka	Hodnota (č.v. 19080)
Síťové napětí	V (AC)	230
Síťová frekvence	Hz	50
Jmenovitý výkon / Standby-příkon	W	1300 / 1,5
Napájecí kabel	m	1,5 (H07RN-F)
Max. čerpané množství	l/h	5000
Max. tlak	bar	5,0
Max. čerpací výška	m	50
Max. sací výška	m	8
Spínací tlak	bar	2,0 – 2,8 ± 0,2
Přípustný vnitřní tlak (na výtlačné straně)	bar	6
Interní SRD (radiová anténa s krátkým dosahem)		
Frekvenční rozsah	MHz	863 – 870
Maximální vysílací výkon	mW	25
Dosah ve volném prostoru (asi)	m	100
Hmotnost	kg	13,4
Hladina akustického výkonu $L_{WA}^{1)}$; naměřená/zaručená	dB (A)	77 / 79
Nejistota $k_{WA}^{1)}$		

Metoda měření podle: ¹⁾ RL 2000/14/EC

8. PŘÍSLUŠENSTVÍ

GARDENA sací hadice	Odolná zalomení a vakuu, na práni jako metrové zboží s průměry 19 mm (3/4")- ,25 mm (1")- nebo 32 mm (5/4") bez přípojovacích armatur nebo v pevných délkách kompletní s přípojovacími armaturami, sacím filtrem a zastavením zpětného průtoku.	
GARDENA přípojovací kusy	Pro připojení odolné podtlaku – sací hadice jako metrové zboží.	č.v. 1723/1724
GARDENA sací filtr se zpětnou klapkou	K vybavení sací hadice prodávané jako metrové zboží.	č.v. 1726/1727
GARDENA sací hadice pro kopané studny	Pro vakuově pevné připojení čerpadla na kopané studny nebo pevné trubky. Délka 0,5 m. S oboustranným vnitřním závitem 33,3 mm (G 1).	č.v. 1729
GARDENA předfiltr pro čerpadla	Doporučujeme zejména při čerpání kapalin s obsahem písku.	č.v. 1730/1731

GARDENA připojovací sada	Připojovací sada pro tlakové hadice 1/2".	č.v. 1750
GARDENA připojovací sada	Připojovací sada pro tlakové hadice 3/4".	č.v. 1752

9. SERVIS/ZÁRUKA

Service:

Kontaktujte prosím adresu na zadní straně.

Záruční podmínky:

V případě vznesení nároku na záruku se na poskytnuté služby nevztahuje žádný poplatek.

GARDENA Manufacturing GmbH poskytuje na všechny originální nové produkty GARDENA 2 roky záruku od první koupě u obchodníka, pokud byly produkty používány výhradně pro soukromou potřebu. Na produkty získané na jiném trhu tato záruka výrobce neplatí. Tato záruka se vztahuje na závažné nedostatky produktu, které byly prokazatelně způsobeny vadou materiálu nebo výrobní vadou. Záruka je splněna bezplatným dodáním plně funkčního náhradního výrobku nebo opravou vadného výrobku, který nám byl odeslán. Vyhrazujeme si právo vybrat mezi těmito možnostmi. Tato služba podléhá následujícím ustanovením:

- Výrobek byl použit k určenému účelu podle doporučení v návodu k používání.
- Ani kupec, ani žádná třetí osoba se nepokoušeli produkt otevřít nebo opravit.
- Při provozu byly použity jen originální náhradní díly a díly podléhající opotřebení GARDENA.
- Předložení dokladu o koupi.

Normálně opotřebované díly a komponenty (například na nožích, díly upevňující nůž, turbíny, osvětlovací prostředky, klínové a ozubené řemeny, oběžná kola, vzduchové filtry, zapalovací svíčky), optické změny, díly podléhající opotřebení a spotřební díly jsou ze záruky vyloučeny.

Tato záruka výrobce je omezena na náhradní dodávku a opravu podle výše uvedených podmínek. Jiné nároky proti nám jako výrobcí, třeba na náhradu škody, nejsou na základě záruky výrobce oprávněny. Tato záruka výrobce **nemá** samozřejmě vliv na existující zákonné a smluvní nároky na záruku vzhledem k obchodníkovi/prodejci.

Záruka výrobce podléhá právu Spolkové republiky Německo.

V případě uplatnění záruky zašlete prosím vadný produkt s kopií kupního dokladu a popisem vady dostatečně ofrankované na adresu servisu GARDENA.

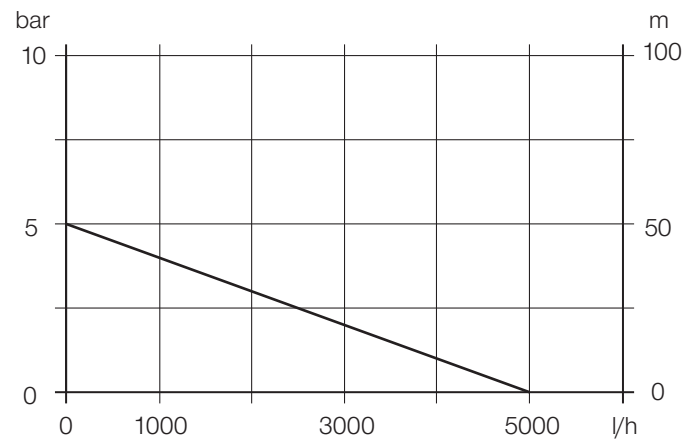
Díly podléhající opotřebení:

Oběžné kolo, filtr a tryska jsou díly podléhající opotřebení a jsou proto ze záruky vyloučeny.

Smluvní servisní střediska CZ:

NOBUR s.r.o. Průmyslová 14/1515 110 00 Praha 10 tel.: 242 405 291 fax: 242 405 293 email.: servis@nobur.cz www.nobur.cz	Milan Záhumenský – JIRAMI Lidická 18 715 00 Ostrava-Vítkovice tel.:596 615 037 mobil.: 603 519 774 fax: 595 626 557 email.: jirami@seznam.cz www.jirami.cz
Ing. Tomáš Vajčner Vlárská 22 627 00 Brno tel.:731 150 017 email.: prodej@egardena.cz www.egardena.cz	KIS PLUS v.o.s. Želetická 305/3 412 01 Litoměřice tel.:416 715 511, 416 715 523 fax: 416 739 115 email.: info@kisplus.cz www.kisplus.cz

Pumpen-Kennlinien
Performance characteristics
Courbes de performance
Prestatiegrafiek
Kapacitetskurva
Ydelses karakteristika
Pumpun ominaiskäyrä
Pumpekarakteristikk
Curva di rendimento
Curva característica de la bomba
Charakterystyka pompy
Szivattyú-jelleggörbe
Charakteristika čerpadla
Charakteristiky čerpadla
Χαρακτηριστικό διάγραμμα
Karakteristika črpalke
Obilježja pumpe
Caracteristică pompă
Помпена характеристика



<p>DE EU-Konformitätserklärung:</p> <p>Hiermit erklärt die GARDENA Manufacturing GmbH, dass der Funkanlagentyp (Art. 19080) der Richtlinie 2014/53/EU entspricht.</p> <p>Der vollständige Text der EU-Konformitätserklärung ist unter folgender Internetadresse verfügbar:</p> <p>http://www.gardena.com/int/support/safety-regulations</p>	<p>PL Deklaracja zgodności WE</p> <p>GARDENA Manufacturing GmbH oświadcza, że typ urządzenia radiowego (art. 19080) jest zgodny z Dyrektywą 2014/53/UE.</p> <p>Kompletny tekst deklaracji zgodności UE jest dostępny pod adresem:</p> <p>http://www.gardena.com/int/support/safety-regulations</p>
<p>EN EC Declaration of Conformity:</p> <p>Hereby, GARDENA Manufacturing GmbH declares that the radio equipment type (Art. 19080) is in compliance with directive 2014/53/EU.</p> <p>The full text of the EC declaration of conformity is available at the following internet address:</p> <p>http://www.gardena.com/int/support/safety-regulations</p>	<p>HU EK megfeleléségi nyilatkozat:</p> <p>A GARDENA Manufacturing GmbH ezennel kijelenti, hogy a rádióberendezés (19080-es cikk sz.-ú) típusa megfelel a 2014/53/EU irányelv előírásainak.</p> <p>Az EU szabvány-megfelelési nyilatkozat teljes szövege a következő internet címen áll rendelkezésre:</p> <p>http://www.gardena.com/int/support/safety-regulations</p>
<p>FR Déclaration de conformité CE :</p> <p>Par la présente, GARDENA Manufacturing GmbH déclare que le type d'installation radioélectrique (réf. 19080) est conforme à la directive 2014/53/UE.</p> <p>Le texte intégral de la déclaration de conformité européenne est disponible sur Internet à l'adresse suivante :</p> <p>http://www.gardena.com/int/support/safety-regulations</p>	<p>CS Prohlášení o shodě ES:</p> <p>Tímto GARDENA Manufacturing GmbH prohlašuje, že rádiová zařízení (typ 19080) odpovídají směrnici 2014/53/EU.</p> <p>Úplný text EU prohlášení o shodě je k dispozici na následující internetové adrese:</p> <p>http://www.gardena.com/int/support/safety-regulations</p>
<p>NL EG-conformiteitsverklaring:</p> <p>Hiermee verklaart GARDENA Manufacturing GmbH, dat het type radioapparatuur (art. 19080) voldoet aan de richtlijn 2014/53/EU.</p> <p>De volledige tekst van de EU-conformiteitsverklaring is beschikbaar op het volgende internetadres:</p> <p>http://www.gardena.com/int/support/safety-regulations</p>	<p>SK EÚ vyhlásenie o zhode:</p> <p>Spoločnosť GARDENA Manufacturing GmbH týmto vyhlasuje, že typ rádiového zariadenia (výr. č. 19080) zodpovedá smernici 2014/53/EÚ.</p> <p>Celý text vyhlásenia o zhode ES nájdete na tejto internetovej adrese:</p> <p>http://www.gardena.com/int/support/safety-regulations</p>
<p>SV EG-försäkran om överensstämmelse:</p> <p>Härmed försäkras GARDENA Manufacturing GmbH, att signalutrustningstypen (art. 19080) uppfyller direktiv 2014/53/EU.</p> <p>Den kompletta texten för EU-försäkran om överensstämmelse finns på följande webbadress:</p> <p>http://www.gardena.com/int/support/safety-regulations</p>	<p>EL Δήλωση Συμμόρφωσης EK</p> <p>Με το παρόν η GARDENA Manufacturing GmbH δηλώνει ότι ο τύπος του συστήματος ραδιοσυχνότητας (αριθ. προϊόντος 19080) πληροί τις απαιτήσεις της οδηγίας 2014/53/ΕΕ.</p> <p>Το πλήρες κείμενο της δήλωσης συμμόρφωσης ΕΕ διατίθεται στην παρακάτω ηλεκτρονική διεύθυνση:</p> <p>http://www.gardena.com/int/support/safety-regulations</p>
<p>DA EU-overensstemmelseserklæring</p> <p>Herved erklærer GARDENA Manufacturing GmbH, at det trådløse anlæg (varenr. 19080) er i overensstemmelse med direktivet 2014/53/EU.</p> <p>EU-overensstemmelseserklæringens tekst findes i sin helhed på følgende internetadresse:</p> <p>http://www.gardena.com/int/support/safety-regulations</p>	<p>SL Izjava EU o skladnosti:</p> <p>Podjetje GARDENA Manufacturing GmbH izjavlja, da tip radijske naprave (art. 19080) ustreza Direktivi 2014/53/EU.</p> <p>Celotno besedilo EU-izjave o skladnosti je na voljo na naslednjem spletnem naslovu:</p> <p>http://www.gardena.com/int/support/safety-regulations</p>
<p>FI EY-vaatimustenmukaisuusvakuutus</p> <p>GARDENA Manufacturing GmbH vakuuttaa täten, että radiolaitteistotyyppi (tuotenro 19080) vastaa direktiiviä 2014/53/EU.</p> <p>EY-vaatimustenmukaisuusvakuutuksen täydellinen teksti on saatavilla seuraavasta osoitteesta internetissä:</p> <p>http://www.gardena.com/int/support/safety-regulations</p>	<p>HR EU izjava o skladnosti:</p> <p>Ovime tvrtka GARDENA Manufacturing GmbH izjavljuje da tip radijskog sustava (br. art. 19080) odgovara Direktivi 2014/53/EU.</p> <p>Kompletna tekst EU izjave o skladnosti dostupan je na sljedećoj internetskoj stranici:</p> <p>http://www.gardena.com/int/support/safety-regulations</p>
<p>IT Dichiarazione di conformità CE:</p> <p>GARDENA Manufacturing GmbH dichiara con la presente che la tipologia di apparecchiatura radio (art. 19080) è conforme alla Direttiva 2014/53/UE.</p> <p>Il testo completo della dichiarazione di conformità UE è disponibile al seguente indirizzo web:</p> <p>http://www.gardena.com/int/support/safety-regulations</p>	<p>RO Declarație de conformitate UE</p> <p>Prin prezenta GARDENA Manufacturing GmbH declară că tipul de echipament hertzian (art. 19080) corespunde Directivei 2014/53/UE.</p> <p>Textul complet al Declarației de conformitate UE este disponibil la următoarea adresă de Internet</p> <p>http://www.gardena.com/int/support/safety-regulations</p>
<p>ES Declaración de conformidad CE</p> <p>Con la presente, GARDENA Manufacturing GmbH declara que el tipo de equipo radioeléctrico (ref. 19080) corresponde a la directiva 2014/53/UE.</p> <p>El texto completo de la Declaración de Conformidad de la UE se puede consultar en la siguiente dirección de Internet:</p> <p>http://www.gardena.com/int/support/safety-regulations</p>	<p>BG ЕС-Декларация за съответствие</p> <p>GARDENA Manufacturing GmbH декларира с настоящото, че типът радиооборудване (Арт. 19080) отговаря на Директива 2014/53/ЕС.</p> <p>Пълният текст на ЕС Декларацията за съответствие е на разположение на следния интернет-адрес:</p> <p>http://www.gardena.com/int/support/safety-regulations</p>

Deutschland / Germany

GARDENA
Manufacturing GmbH
Central Service
Hans-Lorenser-Straße 40
D-89079 Ulm
Produktfragen:
(+49) 731 490-123
Reparaturen:
(+49) 731 490-290
service@gardena.com

Albania

COBALT Sh.p.k.
Rr. Siri Kodra
1000 Tirana

Argentina

Husqvarna Argentina S.A.
Av.del Libertador 5954 –
Piso 11 – Torre B
(C1428ARP) Buenos Aires
Phone: (+54) 11 5194 5000
info.gardena@
ar.husqvarna.com

Armenia

Garden Land Ltd.
61 Tigran Mets
0005 Yerevan

Australia

Husqvarna Australia Pty. Ltd.
Locked Bag 5
Central Coast BC
NSW 2252
Phone: (+61) (0) 2 4352 7400
customer.service@
husqvarna.com.au

Austria / Österreich

Husqvarna Austria GmbH
Industriezeile 36
4010 Linz
Tel.: (+43) 732 77 01 01-485
service.gardena@
husqvarnagroup.com

Azerbaijan

Firm Progress
a. Aliyev Str. 26A
1052 Baku

Belgium

Husqvarna België nv/sa
Gardena Division
Rue Egide Van Ophem 111
1180 Uccle / Ukkel
Tel.: (+32) 2 720 92 12
info@gardena.be

Bosnia / Herzegovina

SILK TRADE d.o.o.
Industrijska zona Bukva bb
74260 Tešanj

Brazil

Husqvarna do Brasil Ltda
Av. Francisco Matarazzo,
1400 – 19º andar
São Paulo – SP
CEP: 05001-903
Tel: 0800-112252
marketing.br.husqvarna@
husqvarna.com.br

Bulgaria

AGROLAND България АД
бул. 8 Декември, №13
Офис 5
1700 Студентски град
София
Тел.: (+359) 24 66 69 10
info@agroland.eu

Canada / USA

GARDENA Canada Ltd.
100 Summerlea Road
Brampton, Ontario L6T 4X3
Phone: (+1) 905 792 93 30
info@gardenacanada.com

Chile

Maquinarias Agroforestales
Ltda. (Maga Ltda.)
Santiago, Chile
Avda. Chesterton
8355 comuna Las Condes
Phone: (+56) 2 202 4417
Dalton@maga.cl
Zipcode: 7560330

China

Husqvarna (Shanghai)
Management Co., Ltd.
富世华 (上海) 管理有限公司
3F, Benq Square B,
No207, Song Hong Rd.,
Chang Ning District,
Shanghai, PRC. 200335
上海市长宁区淞虹路207号明
基广场B座3楼, 邮编: 200335

Colombia

Husqvarna Colombia S.A.
Calle 18 No. 68 D-31, zona
Industrial de Montevideo
Bogotá, Cundinamarca
Tel. 571 2922700 ext. 105
jairo.salazar@
husqvarna.com.co

Costa Rica

Compania Exim
Euroberoamericana S.A.
Los Colegios, Moravia,
200 metros al Sur del Colegio
Saint Francis – San José
Phone: (+506) 297 68 83
exim_euro@racsa.co.cr

Croatia

Husqvarna Austria GmbH
Industriezeile 36
4010 Linz
Tel.: (+43) 732 77 01 01-485
service.gardena@
husqvarnagroup.com

Cyprus

Med Marketing
17 Digeni Akrita Ave
P.O. Box 27017
1641 Nicosia
Czech Republic
Husqvarna Česko s.r.o.
Türkova 2319/5b
149 00 Praha 4 – Chodov
Bezplatná infolinka:
800 100 425
servis@cz.husqvarna.com

Denmark

GARDENA DANMARK
Lejrvej 19, st.
3500 Værløse
Tlf.: (+45) 70 26 47 70
husqvarna@husqvarna.dk
www.gardena.com/dk

Dominican Republic

BOSQUESA, S.R.L
Carretera Santiago Licey
Km. 5 ½
Esquina Copal II.
Santiago
Dominican Republic
Phone: (+809) 736-0333
joserbosquesa@claro.net.do

Ecuador

Husqvarna Ecuador S.A.
Arupos E1-181 y 10 de
Agosto Quito, Pichincha
Tel. (+593) 22800739
francisco.jacome@
husqvarna.com.ec

Estonia

Husqvarna Eesti OÜ
Valdeku 132
EE-11216 Tallinn
info@gardena.ee

Finland

Oy Husqvarna Ab
Gardena Division
Lautatarhankatu 8 B/PL 3
00581 HELSINKI
www.gardena.fi

France

Husqvarna France
9/11 Allée des pierres mayettes
92635 Gennevilliers Cedex
France
http://www.gardena.com/fr
N° AZUR: 0 810 00 78 23
(Prix d'un appel local)

Georgia

Transporter LLC
8/57 Beliashvili street
0159 Tbilisi, Georgia
Phone: (+995) 322 14 71 71

Great Britain

Husqvarna UK Ltd
Preston Road
Aycliffe Industrial Park
Newton Aycliffe
County Durham
DL5 6UP
info.gardena@
husqvarna.co.uk

Greece

Π. ΠΑΠΑΔΟΠΟΥΛΟΣ ΑΕΒΕ
Λεωφ. Αθηνών 92
Αθήνα
T.K.104 42
Ελλάδα
Τηλ. (+30) 210 51 93 100
info@papadopoulos.com.gr

Hungary

Husqvarna Magyarország Kft.
Ezred u. 1-3
1044 Budapest
Telefon: (+36) 1 251-4161
vevoszolgalat.husqvarna@
husqvarna.hu

Iceland

Ó. Johnson & Kaaber
Tunguhalsi 1
110 Reykjavik
ooj@ojk.is

Ireland

Husqvarna UK Ltd
Preston Road
Aycliffe Industrial Park
Newton Aycliffe
County Durham
DL5 6UP
info.gardena@
husqvarna.co.uk

Italy

Husqvarna Italia S.p.A.
Via Santa Vecchia 15
23868 VALMADRERA (LC)
Phone: (+39) 0341.203.111
assistenza.italia@
it.husqvarna.com

Japan

KAKUICHI Co. Ltd.
Sumitomo Realty &
Development Kojimachi
BLDG., 8F
5-1 Nibannco
Chiyoda-ku
Tokyo 102-0084
Phone: (+81) 33 264 4721
m_ishihara@kaku-ichi.co.jp

Kazakhstan

LAMED Ltd.
155/1, Tazhibayevoi Str.
050060 Almaty
IP Schmidt
Abayavenue 3B
110 005 Kostanay

Korea

Kyung Jin Trading CO.,LTD.
107-4, SunDuk Bld.,
YangJae-dong,
Seocho-gu,
Seoul, (zipcode: 137-891)
Phone: (+82) (0)2 574-6300

Kyrgyzstan

Alye Maki
av. Moladaya Guardir J 3
720014
Bishkek

Latvia

Husqvarna Latvija SIA
Ulbrokas 19A
LV-1021 Rīga
info@gardena.lv

Lithuania

UAB Husqvarna Lietuva
Ateities pl. 77C
LT-52104 Kaunas
info@gardena.lt

Luxembourg

Magasins Jules Neuberger
39, rue Jacques Stas
Luxembourg-Gasperich 2549
Case Postale No. 12
Luxembourg 2010
Phone: (+352) 40 14 01
api@neuberger.lu

Mexico

AFOSA
Av. Lopez Mateos Sur # 5019
Col. La Calma 45070
Zapopan, Jalisco
Mexico
Phone: (+52) 33 3818-3434
icornejo@afosa.com.mx

Moldova

Convel S.R.L.
290A Muncesti Str.
2002 Chisinau

Netherlands

Husqvarna Nederland B.V.
GARDENA Division
Postbus 50131
1305 AC ALMERE
Phone: (+31) 36 521 00 10
info@gardena.nl

Neth. Antilles

Jonka Enterprises N.V.
Sta. Rosa Weg 196
P.O. Box 8200
Curaçao
Phone: (+599) 9 767 66 55
pgm@jonka.com

New Zealand

Husqvarna New Zealand Ltd.
PO Box 76-437
Manukau City 2241
Phone: (+64) (0) 9 9202410
support.nz@husqvarna.co.nz

Norway

Husqvarna Norge AS
Gardena Division
Trøskenveien 36
1708 Sarpsborg
info@gardena.no

Peru

Husqvarna Perú S.A.
Jr. Ramón Cárcamo 710
Lima 1
Tel: (+51) 1 3320400 ext. 416
juan.remuzgo@
husqvarna.com

Poland

Husqvarna
Poland Spółka z o.o.
ul. Wysockiego 15 b
03-371 Warszawa
Phone: (+48) 22 330 96 00
gardena@husqvarna.com.pl

Portugal

Husqvarna Portugal, SA
Lagoa - Albarraque
2635 - 595 Rio de Mouro
Tel.: (+351) 21 922 85 30
Fax : (+351) 21 922 85 36
info@gardena.pt

Romania

Madex International Srl
Soseaua Odaii 117-123,
RO 013603 București, S1
Phone: (+40) 21 352.76.03
madex@ines.ro

Russia / Россия

ООО „Хускварна“
141400, Московская обл.,
г. Химки,
улица Ленинградская,
владение 39, стр.6
Бизнес Центр
„Химки Бизнес Парк“,
помещение ОВ02_04
http://www.gardena.ru

Serbia

Domel d.o.o.
Autoput za Novi Sad bb
11273 Belgrade
Phone: (+381) 1 18 48 88 12
miroslav.jejina@domel.rs

Singapore

Hy-Ray PRIVATE LIMITED
40 Jalan Pemimpin
#02-08 Tat Ann Building
Singapore 577185
Phone: (+65) 6253 2277
shiyiing@hyray.com.sg

Slovak Republic

Husqvarna Česko s.r.o.
Türkova 2319/5b
149 00 Praha 4 – Chodov
Bezplatná infolinka:
800 154 044
servis@sk.husqvarna.com

Slovenia

Husqvarna Austria GmbH
Industriezeile 36
4010 Linz
Tel.: (+43) 732 77 01 01-485
service.gardena@
husqvarnagroup.com

South Africa

Husqvarna
South Africa (Pty) Ltd
Postnet Suite 250
Private Bag X6,
Cascades, 3202
South Africa
Phone: (+27) 33 846 9700
info@gardena.co.za

Spain

Husqvarna España S.A.
Calle de Rivas nº 10
28052 Madrid
Phone: (+34) 91 708 05 00
atencioncliente@gardena.es

Suriname

Agrofix n.v.
Verlengde Hogestraat #22
Phone: (+597) 472426
agrofix@sr.net
Pobox : 2006
Paramaribo
Suriname – South America

Sweden

Husqvarna AB
Gardena Division
S-561 82 Husqvarna
Gardenaorder@husqvarna.se

Switzerland / Schweiz

Husqvarna Schweiz AG
Consumer Products
Industriestrasse 10
5506 Mägenwil
Phone: (+41) (0) 62 887 37 90
info@gardena.ch

Turkey

Dost Bahçe Diş Ticaret
Mümesillik A.Ş
Yunus Mah. Adil Sok. No:3
Ic Kapi No: 1 Kartal
34873 Istanbul
Phone: (+90) 216 38 93 939
info@dostbahce.com.tr

Ukraine / Україна

ТОВ «Хускварна Україна»
вул. Васильківська, 34,
офіс 204-г
03022, м. Київ
Тел. (+38) 044 498 39 02
info@gardena.ua

Uruguay

FELI SA
Entre Rios 1083 CP 11800
Montevideo – Uruguay
Tel: (+598) 22 03 18 44
info@felisa.com.uy

Venezuela

Corporación Casa y Jardín C.A.
Av. Caroní, Edif. Trezmen, PB.
Colinas de Bello Monte.
1050 Caracas.
Tlf: (+58) 212 992 33 22
info@casayjardin.net.ve

19080-20.960.04/1119

© GARDENA
Manufacturing GmbH
D-89070 Ulm
http://www.gardena.com