

Sektorový postřikovač VYR-60 G3/4“ se stojanem



Popis :

Profesionální celomosazný sektorový postřikovač s nerezovou pružinou je určený pro závlahu středních a větších ploch, např. travnatých hřišť, tenisových kurtů, okrasných zahrad, sadů, záhonů apod. .

U postřikovače lze pomocí nerezových svorek jednoduše přednastavit zavlažované kruhové výseče. U stojanu z pozinkované oceli lze nastavit výšku od 700 mm do 1 070 mm.

Parametry :

Průtok při tlaku 2 bar : 22,4 l/min.

Průtok při tlaku 3 bar : 27,4 l/min.

Průtok při tlaku 4 bar : 31,6 l/min.

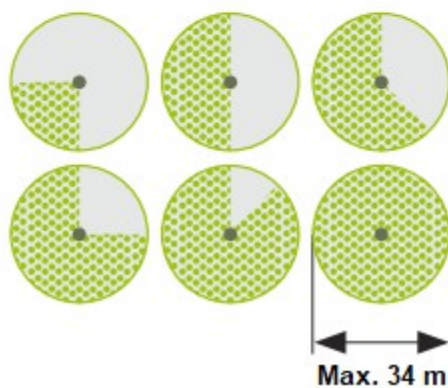
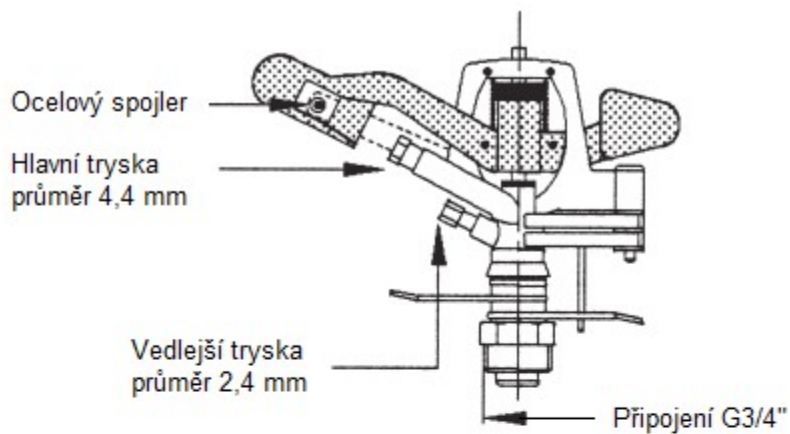
Průtok při tlaku 5 bar : 35,6 l/min.

Dostřik při tlaku 2 bar : 14 m

Dostřik při tlaku 3 bar : 15 m

Dostřik při tlaku 4 bar : 16 m

Dostřik při tlaku 5 bar : 17 m



Průměr hlavní trysky : 4,4 mm
 Úhel hlavní trysky : 24°
 Průměr vedlejší trysky : 2,4 mm
 Úhel vedlejší trysky : 12°
 Doporučený tlak : 2,0 – 5,5 bar
 Nastavitelná výšeč : 20° až 360°
 Doporučený průměr hadice : 3/4“
 Připojení : vnější závit 3/4“

Výrobce :

VYR S.A.
 Polígono Industrial N-1
 09001 Burgos
 Španělsko
 Web: www.vyrsa.com