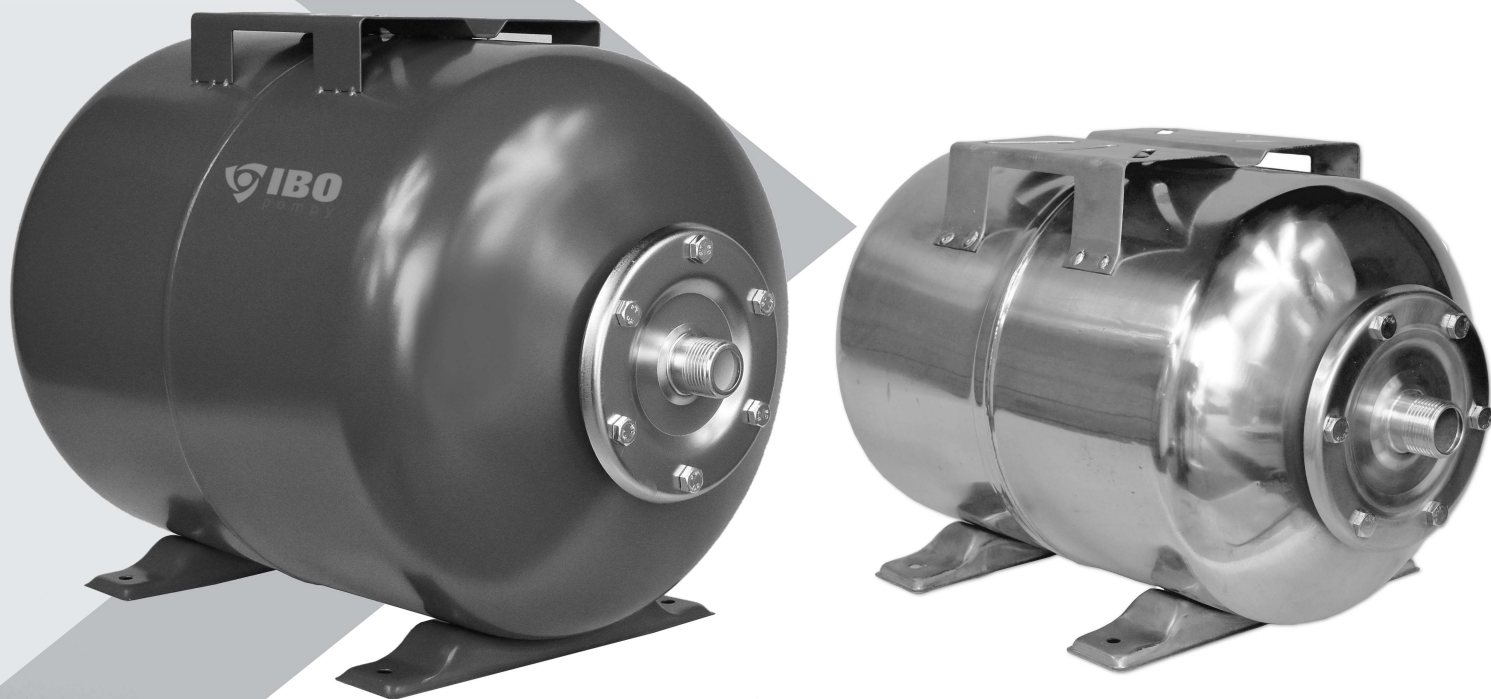




## Uživatelský manuál pro membránové nádoby BLUE / INOX



YG 24, YG 50, YG 80, YG 100, YX 24INOX, YX 50INOX, YX 80INOX, YX 100INOX.



**POZOR!** před použitím stroje si přečtěte návod k obsluze.  
Z bezpečnostních důvodů mohou provozovat pouze osoby,  
které zná provozní pokyny.

# INFORMACE

## UPOZORNĚNÍ



Návod k obsluze je základním prvkem kupní a prodejní smlouvy. Nedodržení doporučení obsažených v uživatelské příručce je non-compliance se souhlasem a vylučuje veškeré nároky vzniklé z jakéhokoliv selhání zařízení, které je výsledkem nejsou v souladu s použitím. Nedodržení pokynů v návodu k obsluze může vést k ohrožení osob, životního prostředí a samotného zařízení.

IBO expanzní nádoby jsou tlaková zařízení, do oblasti působnosti směrnice 2014/68 / EU, který potvrzuje soulad s připojeným prohlášením o shodě. Údaje o produktu naleznete na štítku (není-li štítek, je zakázáno instalovat takové zařízení, v tomto případě se obraťte na výrobce zařízení): výrobce, rok výroby, typ, technické údaje, výrobní číslo. Zařízení lze používat pouze tehdy, je-li možné zachovat provozní podmínky odpovídající parametrům na typovém štítku. Překročení maximálních a minimálních parametrů uvedených na štítku je nepřijatelné. K výměně tlaku ve vzduchovém polštáři použijte vzduch (suchý) nebo dusík.

## APLIKACE

IBO BLUE expanzní nádoba jsou navrženy tak, aby stabilizovat tlak vody a zvýšení aktivního objemu vody. Žádost o spolupráci s čerpadly s parametry odpovídajícím parametrům nádrže. Je třeba vynaložit veškeré úsilí, aby membrána nádrží nebyla poškozena. V případě, že loď bude pracovat v systémech teplé vody před instalací, zkontrolovat maximální teplotu uvedenou výrobcem membrány v údaji na štítku.

Typový štítek představil obecné vlastnosti membrány cév IBO BLUE řady zahrnující: tlak PS, a provozní teploty, která by měla být chápána jako maximální provozní parametry těchto plavidel. Nedodržení těchto pokynů jako překročení maximálního tlaku, teploty nebo tlaku může mít za následek zkrácení počátečního času utility zařízení, škody na majetku a ohrožení zdraví a života lidí a zvířat.

Alba zařízení může pracovat správně, je nutné zvolit správnou velikost plavidla v závislosti na konstrukci a montáž parametry. Tuto volbu smí provádět pouze kvalifikovaný personál.

Nesmí být použit v systémech, kde je voda kontaminovaná písku, hlíny, kamene, nebo prvků, které mohou vést k odírání nebo blokovat průchodnosti systému.

IBO BLUE expanzní nádoba není vhodná pro kontakt s oleji, kapalných chemikálií, ropných produktů, rozpouštědla a všech kapalin z jedné tekutiny v směrnice 2014/68 / EU.

Membránová nádoba nesmí být používána pro žádnou jinou aplikaci, než je uvedena výrobcem. Je třeba vynaložit veškeré úsilí, aby nedošlo ke korozi membrány.

# UPOZORNĚNÍ / MONTÁŽ



Je třeba dodržovat obecné bezpečnostní podmínky.



Jakékoliv rušení nebo modifikace membránových nádob je zakázáno, případné změny způsobí ztrátu záruky. Výrobce nenes odpovědnost za škody způsobené konstrukčními změnami, jako je svařování, deformace, vrtání, vytápění.

Systém, ve kterém má být nádoba namontována, musí být zcela vybaven bezpečnostním zařízením, který omezuje zvýšení tlaku nad určitou úroveň (tlak, který není vyšší než maximální tlak dosažený nádobou), např. Pojistný ventil.

Montáž, uvedení do provozu, údržbu a demontáž smí provádět pouze kvalifikovaný a licencovaný personál, který si před zahájením práce přečetl návod k obsluze. Všechna práce musí být prováděna v souladu s bezpečnostními pravidly.

Před instalací zkontrolujte, zda je plyn pod tlakem v souladu s parametry uvedenými na štítku. V žádném případě by předpětí nemělo překročit přípustný provozní tlak. Musí být zajištěno, že předpětí leží v mezích stanovených výrobcem.

Přístroj by měl být instalován ve zvláštní místnosti, ve které je odtok z důvodu možnosti úniku v případě úniku do instalace, aby nedošlo k poškození majetku.

Je zakázáno používat zařízení, které má viditelné narušení vnějších povlaků, například v důsledku poškození při přepravě.

Membránové nádoby by měly být chráněny před atmosférickými podmínkami a proti negativním teplotám.

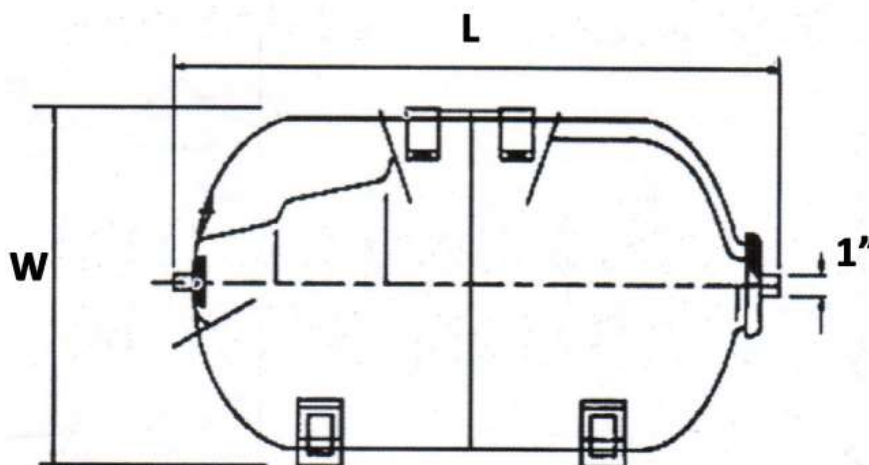
Výrobce nenes odpovědnost za škody způsobené instalací zařízení, která byla poškozena při přepravě nebo byla nesprávně nainstalována. Dbejte na to, aby se niti neotáčelo při utažení nádoby.

Plavidlo by mělo být namontováno tak, aby jeho provoz, prohlídka, demontáž, přístup na typový štítek a pojistný ventil stejně jako demontáž nebyly obtížné. Výrobce nezodpovídá za náklady spojené s demontáží a montáží jiných zařízení, aby zajistil přepravu nádoby IBO BLUE servisu výrobce.

# TECHNICKÉ PARAMETRY

TYP:	temperatura robocza	max. testowane ciśnienie PT	ciśnienie wstępne	Wymiary montażowe W/L BLUE	Wymiary urządzenia W/L BLUE	Objętość robocza BLUE / INOX
ZBIORNIK PRZEPONOWY 24 / INOX	0-70°C	8 bar	1.7bar +/- 10%	31*46CM	28*38CM	1950 cm <sup>3</sup> / 2150 cm <sup>3</sup>
ZBIORNIK PRZEPONOWY 50 / INOX	0-70°C	8 bar	1.7bar +/- 10%	41*55CM	38*47,5CM	4000 cm <sup>3</sup> / 4650 cm <sup>3</sup>
ZBIORNIK PRZEPONOWY 80 / INOX	0-70°C	8 bar	1.7bar +/- 10%	51*65CM	48*55,5 CM	7400 cm <sup>3</sup> / 8000 cm <sup>3</sup>
ZBIORNIK PRZEPONOWY 100 / INOX	0-70°C	8 bar	1.7bar +/- 10%	51*68CM	48*60CM	8800 cm <sup>3</sup> / 9950 cm <sup>3</sup>

Tabulka č. 1



## Poznámky:

Pokud je tlak vzduchu nižší nebo vyšší než ten, který byl uveden výše, přiveďte ho do správného (například pomocí automobilového čerpadla nebo kompresoru)

Ventil slouží k nafouknutí nebo vypouštění vzduchu z nádrže - ventil je identický s koly vozu umístěnými v zadní části nádrže.

Tlak vzduchu v nádrži by se měl kontrolovat nejméně jednou za 3 měsíce.

V případě, že nádrž pracuje jako čerpadlo s tlakovou nádobou, musí být kontrola tlaku provádět po vypnutí nádrže vzduchu od elektrizační soustavy, a vypouštění vody ze systému (odstranění kohout)

# INOX SÉRIE

Membránová nádrž INOX jsou vyrobeny z nerezové oceli AISI 304. Rozměry nádrží odpovídají nádrží ze série BLUE. V souvislosti s výkonem obou příruby nádrže a nerezových tancích může být instalován ve vlhkých místech, jako jsou šachty, zatímco přístup k prověření tlak v nádrži.

## ÚDRŽBA

Činnosti údržby smí provádět pouze kvalifikovaný a licencovaný personál po přečtení návodu k obsluze.

Činnosti údržby by měly být prováděny nejméně jednou za tři měsíce. Nejprve zkontrolujte předpětí, pokud je v rozsahu uvedeném výrobcem, pokud ne, nastavte tlak.

Před prováděním jakékoli údržby vypněte instalaci a počkejte, dokud teplota chladiva nezaručuje bezpečný provoz. Je třeba připomenout, že před tím, než kontrola tlaku vzduchu vypnutí topného média do nádoby a snížit tlak topného média v misce, dokud zkontrolujete tlak vzduchu. Bez snížení tlaku topného média v nádobě tlak vzduchu buď signalizuje tlak topného média v systému, nebo pokud vyčerpá airbag, bude to znamenat nulu.

V případě viditelného poškození vnějšího pláště: trhlin, koroze, deformace, nebo v případě, že se podezření protržení membrány by měl být nahrazen novým nádobou.

Je třeba zkontrolovat kvalitu vody v systému a ovlivnit kvalitu vody životnost nádoby.

## ODSTRANĚNÍ

Před zahájením práce na demontáži vypněte instalaci a počkejte, až se sníží teplota, která zaručuje bezpečný servis. Poté bezpečně snižte tlak systému a nádobu na nulu.

Společnost DAMBAT neodpovídá za škody na zařízení, majetku nebo zranění v důsledku nedodržení pokynů obsažených v této příručce, včetně nesprávného výběru zařízení, montáži, která není v souladu s pokyny, platnými normami a národními předpisy, nesprávnou údržbou zařízení a celého systému.

Rok označování zařízení značkou CE .....  
(zadejte prodejce z typového štítku nádrže)

# PROHLÁŠENÍ O SHODĚ

## ES / ES PROHLÁŠENÍ O SHODĚ (Modul A2):

Aby byly nádrže způsobilé pro kategorii I tlakového zařízení max. provozní tlak uvedený na typovém štítku je omezen na hodnotu uvedenou jako parametr  $P_{max}$ . Výrobce všech vyrobených nádrží testuje tlak uvedený na desce jako parametr PT.

## ES / ES PROHLÁŠENÍ O SHODĚ (Modul A2):

1. Tlakové nádoby TYP24 (YG24), 50 (YG50), 80 (YG80), 100 (YG100).

Kategorie tlakových zařízení I.

2. PHU Dambat, Gawartowa Wola 38, 05-085 Kampinos, POLAND e-mail: biuro@dambat.pl

3. Toto prohlášení o shodě se vydává výlučně na odpovědnost výrobce.

4. Tlakové nádoby ze série uvedené v bodě 1.

5. Na základě zákona ze dne 30. srpna 2002. dodržování systému (.. Dz U. z roku 2004. č 204,

položka 2087), prohlásit s plnou odpovědností, tanky, kterých se toto prohlášení týká jsou

prováděny v souladu s následujícími směrnici: a odkazy na harmonizované normy v něm obsažené:

- vlastní posouzení shody prováděné dovozcem

- osvědčení vydané nezávislým laboratoří - certifikačním orgánem Reinland pro tlakové zařízení

(0035 CE), včetně dokumentace souladu se směrnicí 2014/68 / EU, prohlásit s plnou odpovědností,

že expanzní nádoby TYP24 (YG24), 50 (YG50), 80 (YG80), 100 (YG100). klasifikované jako a

tlaková zařízení, na něž se vztahuje toto prohlášení, v souladu s následujícími směrnici

Evropského parlamentu a Rady, ve znění pozdějších předpisů:

- PED 2014/68 / EU (používá se pro hodnocení standardu PN-EN13831)

Podle čl. 1 bod 2 lit. f) bod i) odrážka iii) směrnice 2014/68 / EU, čerpadla a hydrofóry s nádrží 50 a méně byla klasifikována jako tlaková zařízení kategorie I.

  
Adam Jastrzębski  
06.09.2019