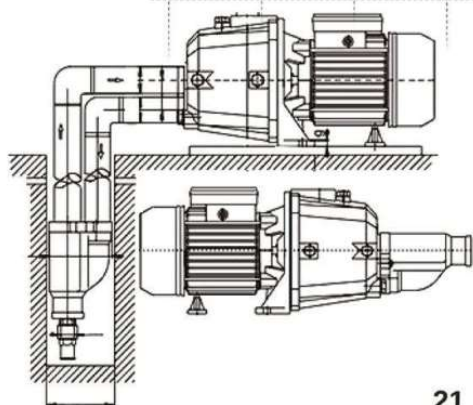
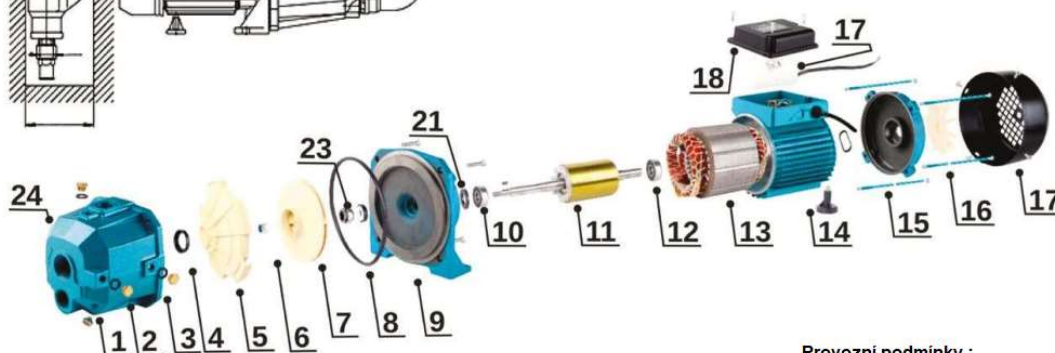


DP



DP 370



Specifikace :

Povrchová jednodupňová samonasávací odstředivá čerpadla řady **DP** jsou určena k čerpání čisté vody bez mechanických nečistot nebo pro čerpání chemicky neagresivních kapalin. Čerpadla jsou vybavena zařízením zvětšujícím sací schopnost čerpadla až na 23 m, díky použití Venturiho trubice umístované přímo do vrtu, čímž mohou nahradit i ponorná čerpadla. Těleso čerpadla je vyrobeno z pevné litiny a motor je vybaven tepelnou ochranou. Čerpadlo má napájecí přívod zakončený vidlicí.

Použití :

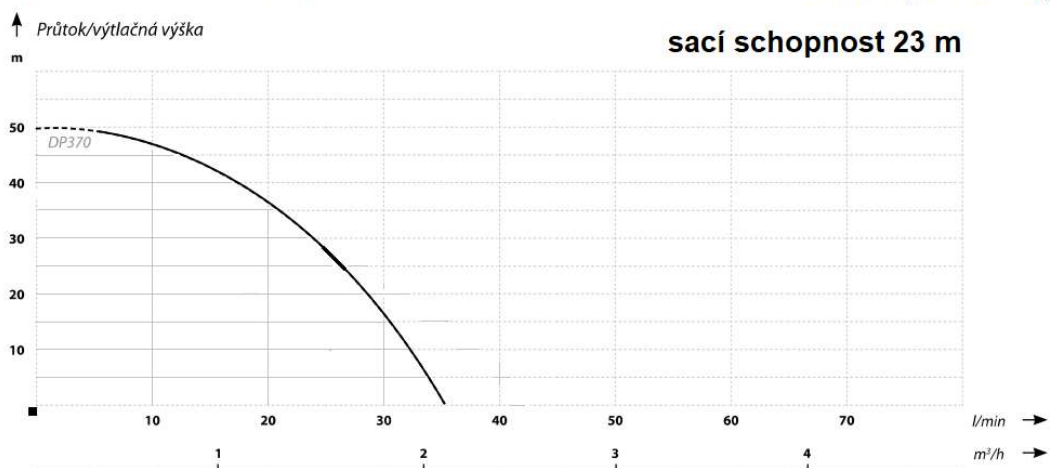
Čerpadla naleznou svá uplatnění při zavlažování malých a středně velkých travnatých ploch, při mytí vozidel, odčerpávání nádrží, bazénů apod.. V kombinaci s Presscontroly a tlakovými nádobami do velikosti 50 l, jsou vhodným pomocníkem při zásobování vodou malých a středně velkých objektů, chat, zahradních domků apod..

Provozní podmínky :

- Maximální teplota čerpaného média : 35°C
- Maximální teplota okolí : 40°C
- Izolační třída : B
- Stupeň krytí : IP 44
- Provozní režim : nepřetržitý
- Otáčky motoru : 2 850 ot./min.

Materiály :

- Těleso čerpadla : litina
- Mezistěna : litina
- Konzole : litina
- Hřídel : nerezová ocel AISI 304
- Oběžné kolo : noryl
- Difuzor : noryl
- Mechanická ucpávka : keramika/grafit/NBR



PARAMETRY

Název	Výtlačná výška (m)	Průtok (l/min)	Výkon motoru (W)	Napájení (V)	Sací hloubka (m.)	Vstupní proud (A)	Hrdlo (palce)	Rozměry d/v/š (cm)	Hmotnost (kg)
DP 370	50	35	1100	230	23	4,9	5/4 x 1 x 1	39/21/19	15