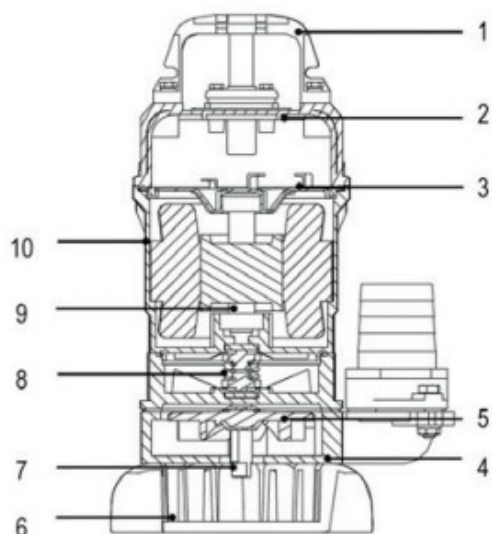
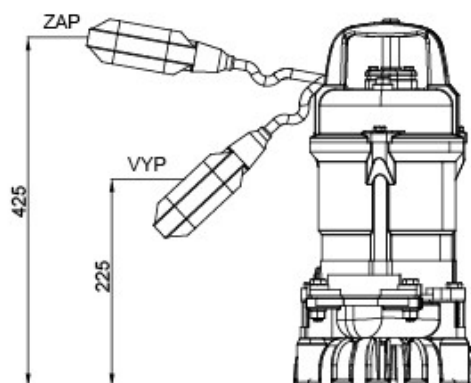
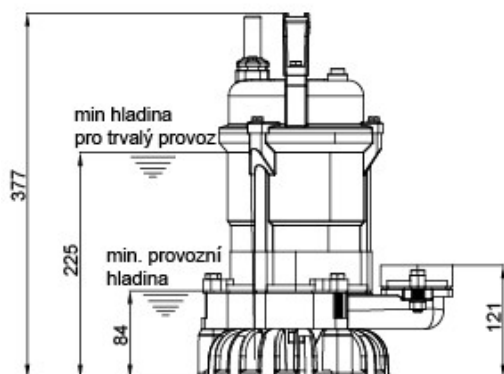
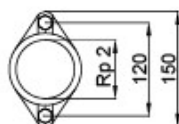
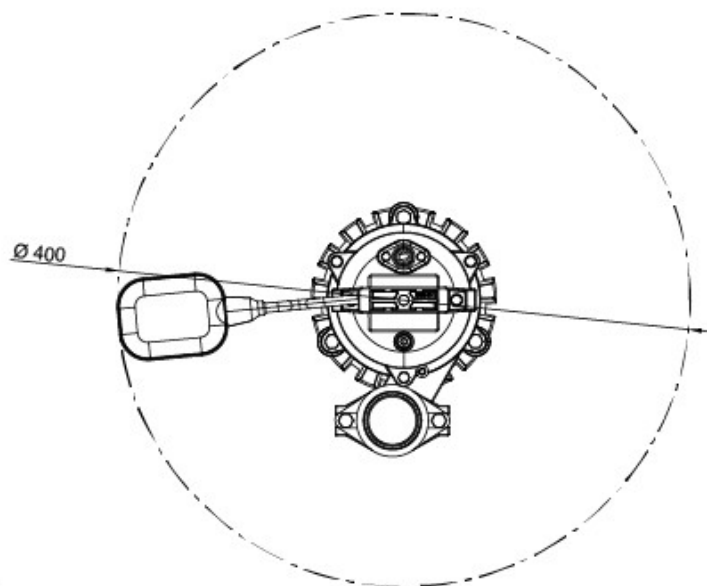
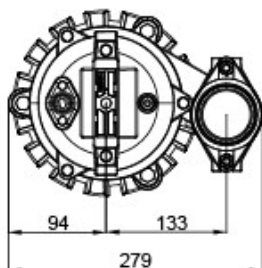


Rozměry



Materiálové provedení

1 Rukojeť	Nylon
2 Kryt motoru	Slitina hliníku
3 Koncová konzola	SECC
4 Těleso čerpadla	Litina
5 Oběžné kolo	Pryskyřice Hytrel
6 Sací síto	PVC
7 Lopatka	Nerez
8 Mechanická ucpávka horní CA/CF	
8 Mechanická ucpávka spodní SiC/SiC	
9 Hřídel	Nerez SUS 410
10 Těleso motoru	Slitina hliníku