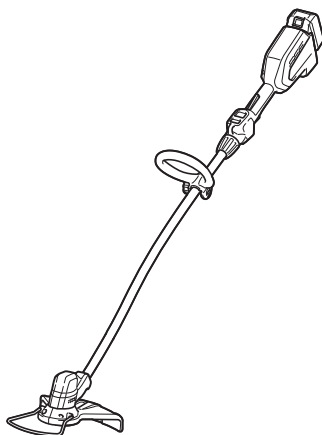
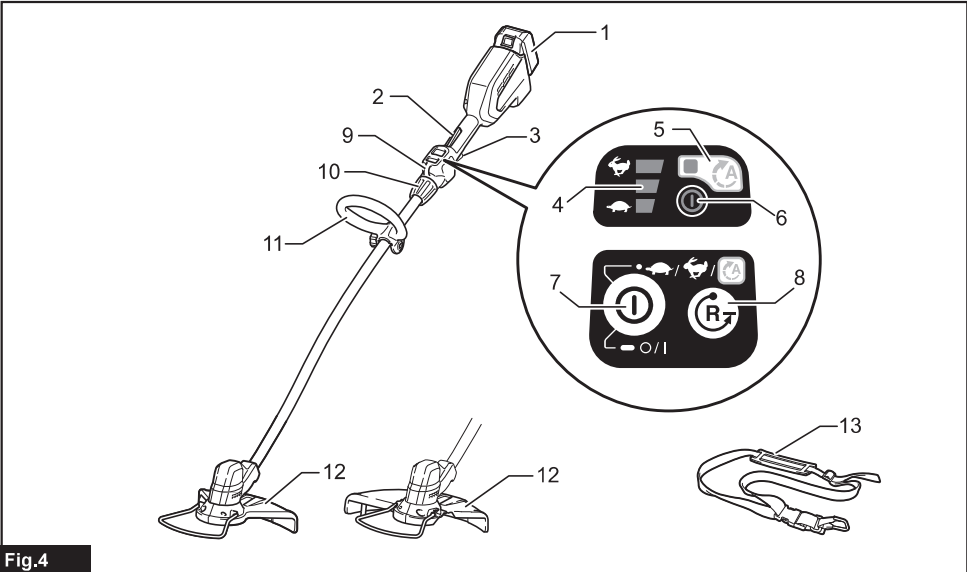
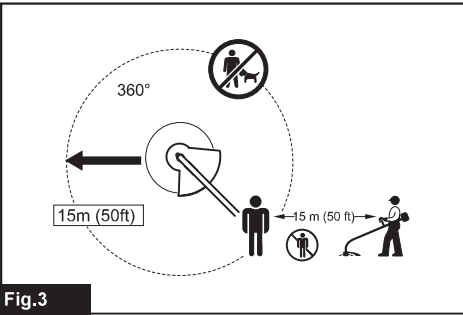
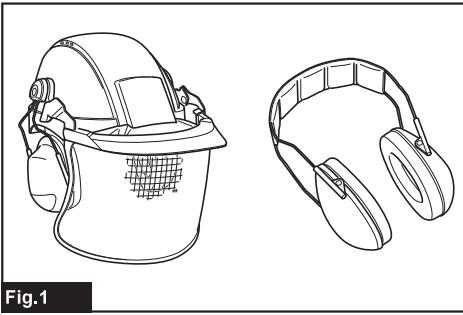




EN	Cordless Grass Trimmer	INSTRUCTION MANUAL	7
PL	Akumulatorowa wykaszarka do trawy	INSTRUKCJA OBSŁUGI	17
HU	Vezeték nélküli fűkasza	HASZNÁLATI KÉZIKÖNYV	28
SK	Akumulátorový krovinořez	NÁVOD NA OBSLUHU	38
CS	Akumulátorový vyžínač	NÁVOD K OBSLUZE	48
UK	Акумуляторна газонокосарка	ІНСТРУКЦІЯ З ЕКСПЛУАТАЦІЇ	58
RO	Motocositoare pentru iarbă fără cablu	MANUAL DE INSTRUCȚIUNI	69
DE	Akku-Rasentrimmer	BETRIEBSANLEITUNG	79

## DUR189





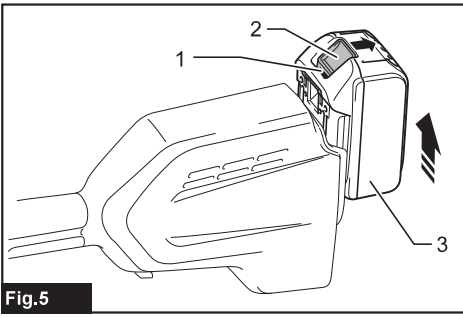


Fig. 5

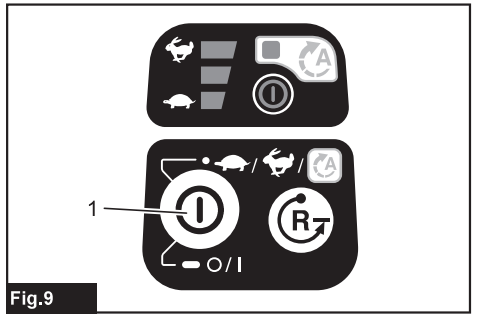


Fig. 9

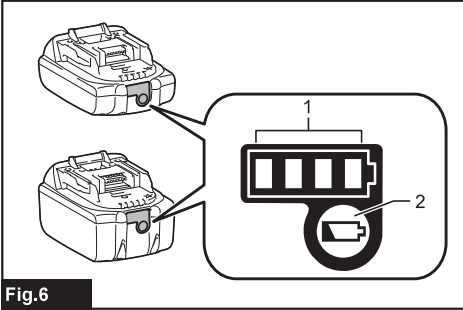


Fig. 6

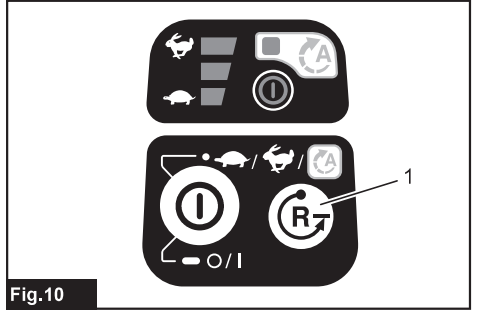


Fig. 10

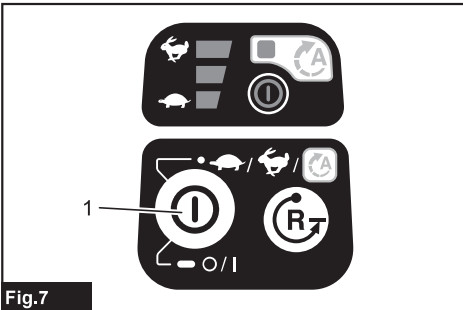


Fig. 7

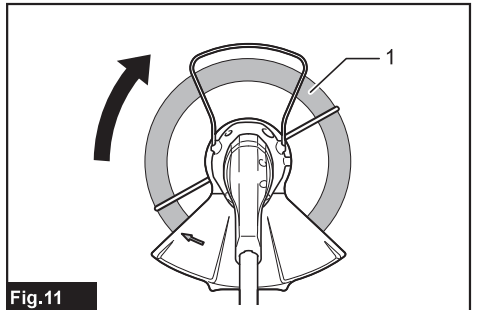


Fig. 11

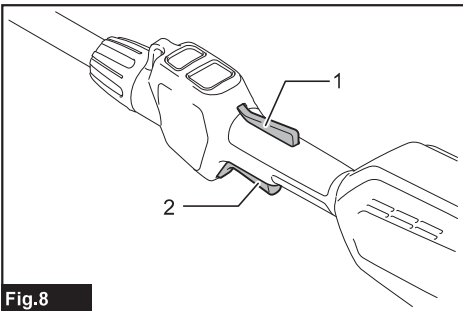


Fig. 8

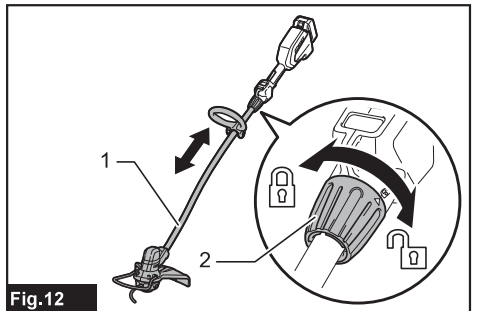


Fig. 12

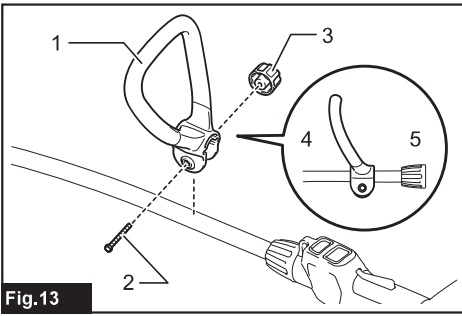


Fig. 13

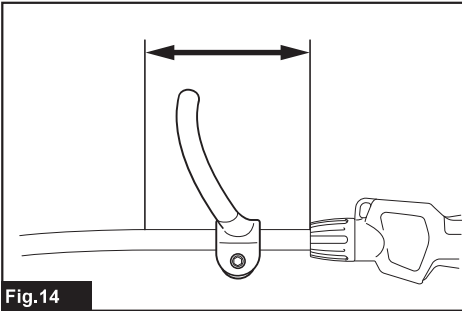


Fig. 14

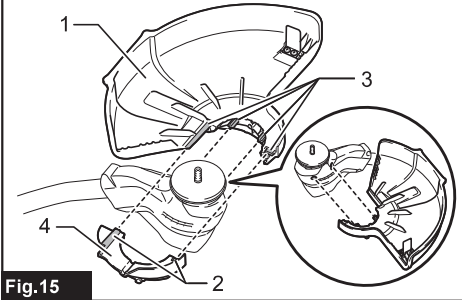
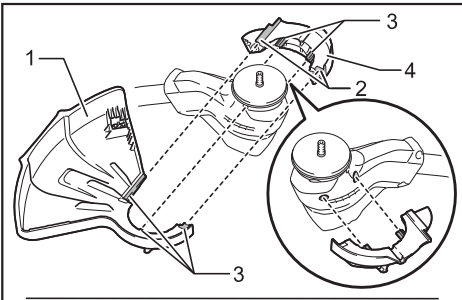


Fig. 15

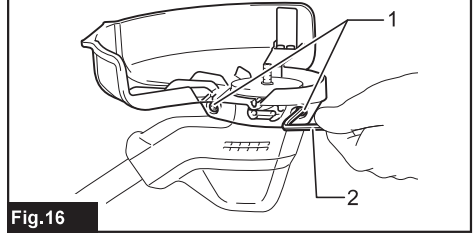
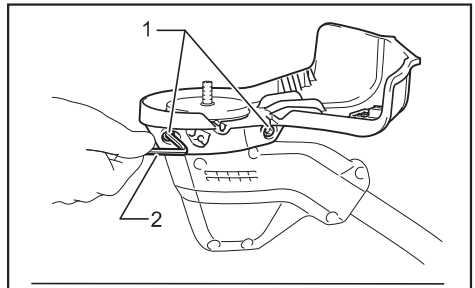


Fig. 16



Fig. 17

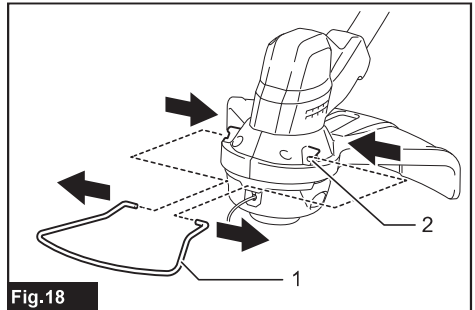


Fig. 18

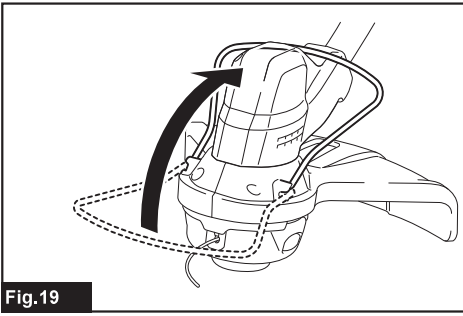


Fig.19

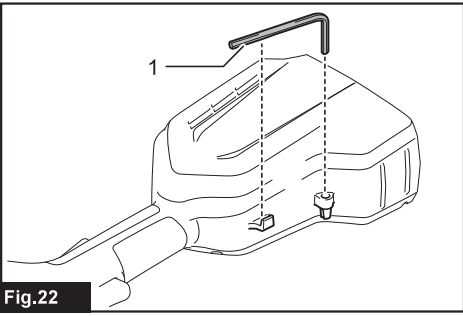


Fig.22

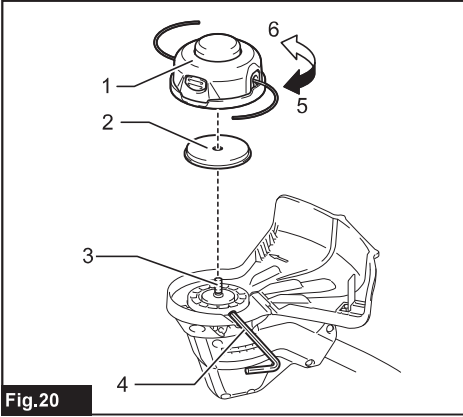


Fig.20

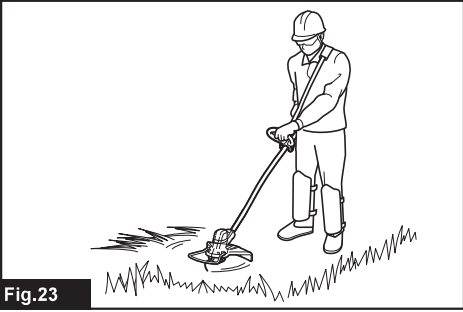


Fig.23

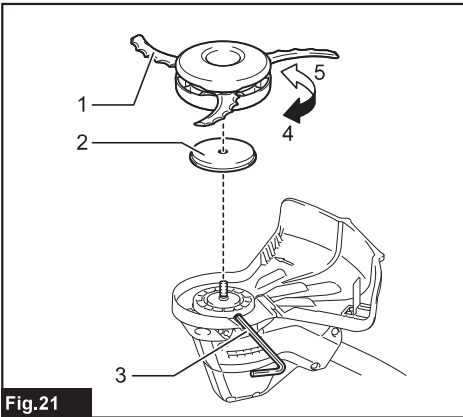


Fig.21

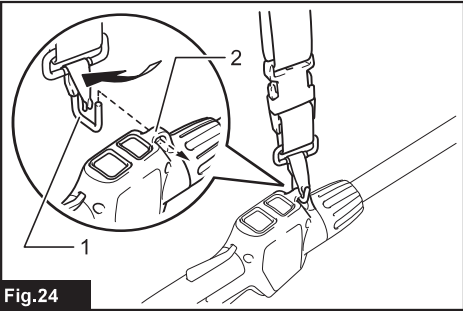


Fig.24

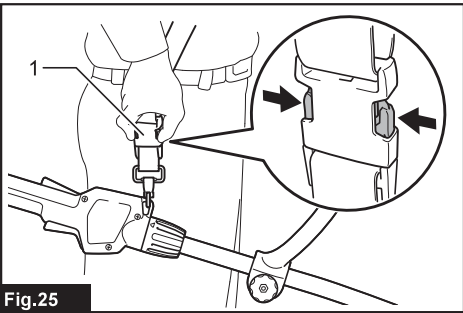
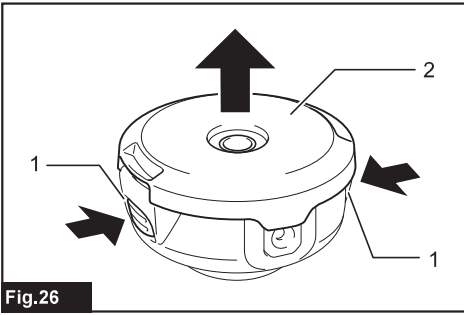
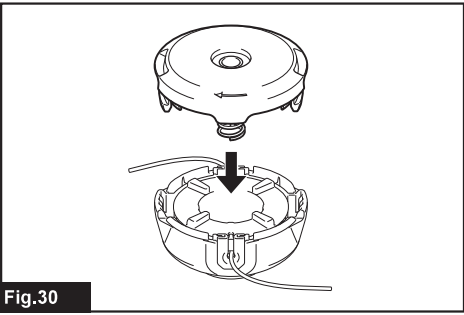


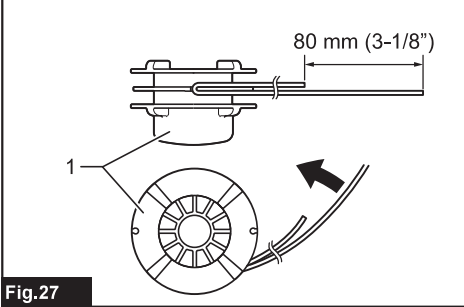
Fig.25



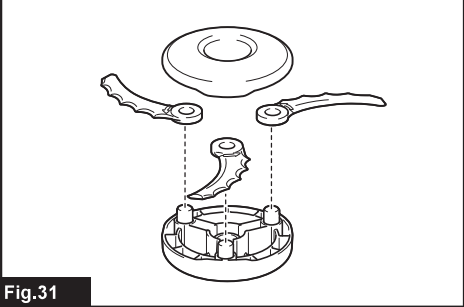
**Fig. 26**



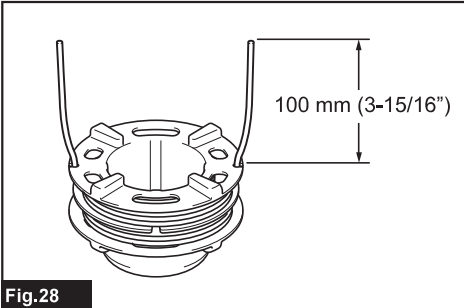
**Fig. 30**



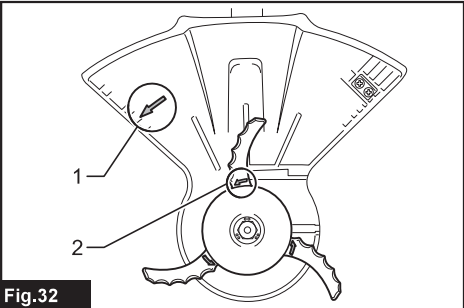
**Fig. 27**



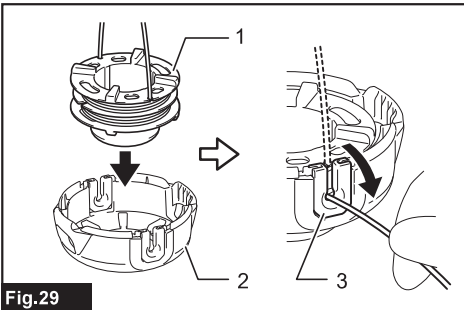
**Fig. 31**



**Fig. 28**



**Fig. 32**



**Fig. 29**

## SPECIFIKACE

<b>Model:</b>		<b>DUR189</b>
Otáčky bez zatížení (bez vyžínacího nástroje)		4 000/5 000/6 000 min <sup>-1</sup>
Celková délka (bez vyžínacího nástroje)		1 510 – 1 610 mm
Průměr nylonové struny		2,0 – 2,4 mm
Vhodný vyžínací nástroj a průměr vyžínání	Strunová hlava (č. d. 198971-4 / 198972-2)	300 mm
	Plastové nože (č. d. 198383-1 / 198384-9)	255 mm
Jmenovité napětí		18 V DC
Hmotnost netto		3,0 – 3,4 kg

- Vzhledem k neustálému výzkumu a vývoji zde uvedené technické údaje podléhají změnám bez upozornění.
- Specifikace se mohou pro různé země lišit.
- Hmotnost se může lišit v závislosti na nastavcích a přídatných zařízeních, včetně akumulátoru. Nejlehčí a nejtěžší kombinace, dle EPTA-Procedure 01/2014, jsou uvedeny v tabulce níže.

### Použitelný akumulátor a nabíječka

Akumulátor	BL1815N / BL1820 / BL1820B / BL1830 / BL1830B / BL1840 / BL1840B / BL1850 / BL1850B / BL1860B
Nabíječka	DC18RC / DC18RD / DC18RE / DC18SD / DC18SE / DC18SF

- V závislosti na regionu vašeho bydliště nemusí být některé akumulátory a nabíječky k dispozici.

**VAROVÁNÍ:** Používejte pouze výše uvedené akumulátory a nabíječky. Použití jiných akumulátorů a nabíječek může způsobit zranění a/nebo požár.

### Hlučnost

Příslušná norma : EN50636

Model	Typ	Průměrná hladina akustického tlaku	
		L <sub>PA</sub> (dB(A))	Nejistota K (dB (A))
DUR189	Strunová hlava	78	2,0
	Plastové nože	78	3,7

- Přestože je výše uvedená hladina akustického tlaku 80 dB (A) či méně, může tato hodnota při zatížení hladinu 80 dB (A) překročit. Používejte ochranu sluchu.

### Vibrace

Příslušná norma : EN50636

Model	Typ	Levá ruka		Pravá ruka	
		a <sub>h,w</sub> (m/s <sup>2</sup> )	Nejistota K (m/s <sup>2</sup> )	a <sub>h,w</sub> (m/s <sup>2</sup> )	Nejistota K (m/s <sup>2</sup> )
DUR189	Strunová hlava	≤ 2,5	0,4	≤ 2,5	0,1
	Plastové nože	≤ 2,5	0,6	≤ 2,5	0,3

**POZNÁMKA:** Hodnota deklarovaných emisí vibrací byla změřena standardní zkušební metodou a dá se použít k porovnání nářadí mezi sebou.





**POZNÁMKA:** Hodnotu deklarovaných emisí vibrací lze také použít k předběžnému posouzení míry expozice vibracím.

**VAROVÁNÍ:** Emise vibrací při používání elektrického nářadí ve skutečnosti se mohou od hodnoty deklarovaných emisí vibrací lišit v závislosti na způsobech použití nářadí.

**VAROVÁNÍ:** Nezapomeňte stanovit bezpečnostní opatření na ochranu obsluhy podle odhadu expozice ve skutečných podmínkách použití. (Vezměte přitom v úvahu všechny části provozního cyklu, tj. kromě doby zátěže například doby, kdy je nářadí vypnuté a kdy běží naprázdno.)

## Symbyoly

Níže jsou uvedeny symbyoly, se kterými se můžete při použití nářadí setkat. Je důležité, abyste dříve, než s ním začnete pracovat, pochopili jejich význam.

	Budte obzvláště opatrní a dávávejte pozor.
	Přečtete si návod k obsluze.
	Nebezpečí – pozor na odmrštěné předměty.
	Vzdálenost mezi zařízením a přihlížejícími osobami musí být alespoň 15 m.
	Nepracujte v blízkosti přihlížejících osob.
	Dodržujte alespoň 15m vzdálenost.
	Používejte přílbu, brýle a ochranu sluchu.
	Noste ochranné rukavice.
	Noste pevnou obuv s protiskluzovou podrážkou. Doporučujeme bezpečnostní obuv s ocelovou špičkou.
	Nevystavujte vlhkosti.
	Nikdy nepoužívejte kovové nože.
	Pouze pro země EU Elektrické zařízení ani akumulátor nelikvidujte současně s domovním odpadem! Vzhledem k dodržování evropských směrnic o odpadních elektrických a elektronických zařízeních a směrnice o bateriích, akumulátorech a odpadních bateriích a akumulátorech s jejich implementací v souladu s národními zákony musí být elektrická zařízení, baterie a akumulátory po skončení životnosti odděleně shromážděny a předány do ekologicky kompatibilního recyklačního zařízení.

## Prohlášení ES o shodě

### Pouze pro evropské země

Prohlášení ES o shodě je obsaženo v Příloze A tohoto návodu k obsluze.

## BEZPEČNOSTNÍ VÝSTRAHY

### DŮLEŽITÉ BEZPEČNOSTNÍ POKYNY

**VAROVÁNÍ:** Přečtete si veškerá bezpečnostní upozornění a všechny pokyny. Zanedbání upozornění a pokynů může mít za následek úraz elektrickým proudem, vznik požáru nebo vážné zranění.

### Všechna upozornění a pokyny si uschovejte pro budoucí potřebu.

1. Obeznamte se s ovládacími prvky a správným používáním zařízení.
2. Sekací nůž se po vypnutí motoru nadále setrvačně otáčí.
3. Nikdy nedovoľte, aby zařízení obsluhovaly děti nebo osoby neobeznámené s těmito pokyny. Věk obsluhy může být omezen místními předpisy.
4. Zařízení přestaňte používat v blízkosti osob, zvláště pak děti a domácích zvířat.
5. Se zařízením pracujte pouze za denního světla nebo při dobrém umělém osvětlení. Se zařízením nepracujte za nepřiznáního počasí, zvláště existuje-li nebezpečí bouřek.
6. Před použitím či po jakýchkoli utrpených nárážech zařízení zkontrolujte, zda nejeví známky opotřebení či poškození, a v případě nutnosti zajistíte opravu.
7. Pozor na zranění zařízením k připezávání délky struny. Po doplnění nové sekací struny sekačku před zapnutím vždy uveďte na normální provozní polohy.
8. Nikdy nepoužívejte kovové sekací prvky.
9. Toto zařízení není určeno k používání osobami (včetně dětí) s omezenými fyzickými, smyslovými či duševními schopnostmi nebo s nedostatečnými zkušenostmi a znalostmi, jestliže nejsou pod dohledem nebo pokud nebyly ohledně používání zařízení poučeny osobou odpovědnou za jejich bezpečnost. Děti musí být pod dohledem, aby si se zařízením nehrály.
10. Nářadí používejte vždy s maximální opatrností a pozorností.
11. S nářadím pracujte pouze pokud jste v dobrém fyzickém stavu. Veškerou práci provádějte klidně a opatrně. Řiďte se zdravým úsudkem a pamatujte, že za nehody nebo vystavení jiných osob a jejich majetku nebezpečí odpovídá obsluha či uživatel.
12. S nářadím nikdy nepracujte, jestliže se cítíte unavení, nemocní nebo pokud jste pod vlivem alkoholu či léků.
13. Při zpozorování jakýchkoli známek nezvyklé funkce je třeba nářadí okamžitě vypnout.



14. Pokud nářadí nepoužíváte nebo pokud se přesouváte z jednoho provozního místa na druhé udržujte prsty v bezpečné vzdálenosti od spouště.

#### Účel použití nářadí

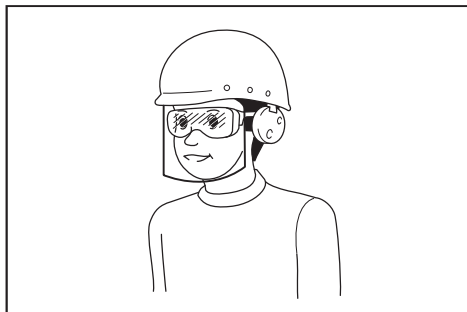
1. Použijte odpovídající nářadí. Akumulátorový vyžinač je určen pouze k sekání trávy a řídkého plevele. Zařízení nesmí být používáno k žádnému jinému účelu, například ke stříhání živých plotů, neboť by mohlo dojít ke zranění.

#### Osobní ochranné prostředky

► Obr.1

► Obr.2

1. Vhodně se oblékněte. Používejte vhodný a funkční oděv – přiléhavý a neomezující v pohybu. Nenoste šperky ani oděv, jenž by se mohl nebezpečně zaplést do vysoké trávy. Máte-li dlouhé vlasy, noste ochrannou pokrývku hlavy.
2. Při práci s nářadím vždy noste pevnou obuv s protiskluzovou podrážkou. Zamezíte tak zraněním a zajistíte si správný postoj.
3. Při používání elektrického nářadí vždy noste ochranné brýle určené k ochraně zraku. Ochranné brýle musí splňovat požadavky normy ANSI Z87.1 v USA, EN 166 v Evropě nebo AS/NZS 1336 v Austrálii a na Novém Zélandu. V Austrálii a na Novém Zélandu je dle zákona též nutné nosit obličejový štít chránící obličej.



Za vynucení používání vhodných ochranných pracovních prostředků obsluhou nářadí či jinými osobami v bezprostřední blízkosti pracoviště odpovídá zaměstnavatel.

#### Elektrická bezpečnost a bezpečnost akumulátorů

1. Nepracujte v nebezpečném prostředí. Nářadí nepoužívejte na vlhkých či mokrých místech a nevystavujte je dešti. Vnikne-li do nářadí voda, zvýší se nebezpečí úrazu elektrickým proudem.
2. Nabíjení provádějte pouze pomocí nabíječky určené výrobcem. Nabíječka vhodná pro jeden typ akumulátoru může při použití s jiným akumulátorem vést ke vzniku nebezpečí požáru.
3. Elektrické nářadí používejte pouze s určenými akumulátory. Použití jiných akumulátorů může vyvolat nebezpečí zranění a požáru.
4. Pokud akumulátor nepoužíváte, udržujte jej mimo dosah jiných kovových předmětů, jako jsou kancelářské sponky, mince, klíče, hřebíky, šrouby nebo jiné malé kovové předměty, které mohou propojit svorky akumulátoru. Zkratování svorek akumulátoru může způsobit popáleniny nebo požár.

5. Při hrubém zacházení může z akumulátoru uniknout elektrolyt. Vyvarujte se styku s ním. Pokud dojde k náhodnému kontaktu, omyjte zasažené místo vodou. Při zasažení očí vyhledejte lékařskou pomoc. Elektrolyt uniklý z akumulátoru může způsobit podráždění nebo popálení pokožky.
6. Akumulátor (akumulátory) nelikvidujte vyhazováním do ohně. Články mohou vybuchnout. Při likvidaci postupujte podle místních předpisů, jež mohou zahrnovat zvláštní pokyny.
7. Akumulátory neotevírejte a nepoškozujte. Vypuštěný elektrolyt je žravý a může způsobit poranění očí nebo pokožky. Při spolknutí může být jedovatý.
8. Nenabíjejte baterii v dešti nebo na mokrých místech.

#### Startování nářadí

► Obr.3

1. Ujistěte se, zda nejsou v pracovním prostoru v okruhu 15 metrů (50 stop) žádné děti a další osoby a dejte také pozor na zvířata v blízkosti místa vykonávané práce. V případě výskytu osob přestaňte nářadí používat.
2. Před prací vždy zkontrolujte, zda je nářadí bezpečně provozuschopné. Zkontrolujte bezpečnost vyžinacího nástroje, krytu a správnou bezproblémovou funkci spouště/spouštěcí páčky. Zkontrolujte, zda jsou držadla čistá a suchá a vyzkoušejte funkci vypínače.
3. Před dalším používáním nářadí zkontrolujte, zda nejsou poškozené nějaké díly. Poškozený kryt či jiné části je třeba pečlivě zkontrolovat a posoudit, zda budou i nadále správně fungovat a plnit příslušnou funkci. Zkontrolujte vyrovnaní pohyblivých částí, spoje pohyblivých částí, zda nejsou některé díly rozbité či uvolněné a zda nenastaly nějaké potíže ovlivňující funkci. Pokud není v této příručce stanoveno jinak, musí být poškozený kryt či jiný díl řádně opraven nebo vyměněn autorizovaným servisem.
4. Motor startujte, pouze pokud máte ruce i nohy mimo dosah vyžinacího nástroje.
5. Před nastartováním se ujistěte, zda není vyžinací nástroj v žádném kontaktu s pevnými předměty, například s větvemi, kameny atd., neboť vyžinací nástroj se po startu uvede do pohybu.
6. Ujistěte se, že se v pracovní oblasti nenacházejí žádné elektrické kabely, vodovodní a plynové potrubí atd., které by při poškození v důsledku práce s nářadím mohly být zdrojem nebezpečí.

#### Způsob používání

1. Nikdy nepracujte se zařízením s poškozenými kryty ani bez krytů nasazených na místě.
2. S nářadím pracujte pouze při dostatečném osvětlení a za dobré viditelnosti. V zimním období dejte pozor na kluzká a vlhká místa s ledem a sněhem (nebezpečí uklouznutí). Vždy si zajistěte bezpečný postoj.
3. Dejte pozor, abyste si o stříhací nástroj neporanili ruce a nohy.

4. Ruce a nohy nikdy nepřibližujte k sekacím prvkům, zvláště pak při zapínání motoru.
5. Nikdy nepracujte nad úrovní pasu.
6. Nikdy nestůjte na žebříku se spuštěným nářadím.
7. Nikdy nepracujte na nestabilních plochách.
8. Počínejte si obezřetně. Udržujte vždy správný postoj a rovnováhu.
9. Z pracovního prostoru odstraňte písek, kameny, hřebíky apod. Cizí částice mohou poškodit vyžínací nástroj a v případě jejich odhození může dojít k vážnému zranění.
10. Jestliže vyžínací nástroj narazí do kamenů či jiných tvrdých předmětů, vypněte motor a vyžínací nástroj ihned prohlédněte.
11. Před zahájením práce musí být vyžínací nástroj uveden do plných pracovních otáček.
12. Při práci držte nářadí vždy oběma rukama. Při práci nářadí nikdy nedržte jen jednou rukou. Vždy si zajistěte bezpečný postoj.
13. Během provozu musí být použity veškeré ochranné prostředky, například kryty dodané k nářadí.
14. S výjimkou případu nouze nářadí nikdy nepouštějte ani neodhazujte na zem, neboť by se mohlo vážně poškodit.
15. Při přemísťování nářadí nikdy netahejte po zemi – mohlo by se poškodit.
16. Z nářadí vždy vyjměte blok akumulátoru:
  - kdykoli necháte zařízení bez dozoru;
  - před uvolňováním zablokování;
  - před kontrolou, čištěním či prováděním prací na nářadí;
  - před prováděním jakéhokoli seřizování, výměny příslušenství či před skladováním;
  - kdykoli začne nářadí neobvykle vibrovat;
  - vždy při transportu zařízení.
17. Nepoužívejte při práci s nářadím nadměrnou sílu. Nesnažte se zařízení zrychlovat. Zařízení svou práci vykoná lépe a s nižší pravděpodobností nebezpečí zranění takovou rychlostí, na jakou bylo zkonstruováno.
18. Nepracujte s elektrickým nářadím ve výbušném prostředí, například na místech s výskytem hořlavých kapalin, plynů nebo prachu. Elektrické nářadí produkuje jiskry, které mohou způsobit vznícení prachu nebo par.
19. Odpočívejte – zamezte tak ztrátě kontroly vinou únavy. Doporučujeme 10–20minutový odpočinek po každé hodině práce.
20. Nepoužívejte nářadí na strmých svazích.
21. Je-li ramenní popruh dodáván s nářadím, musí být při provozu používán.

#### Pokyny k údržbě

1. Před zahájením práce musí být zkontrolován stav vyžínacího nástroje, ochranných zařízení a ramenního popruhu.
2. Před prováděním údržby, výměnou vyžínacího nástroje a čištěním nářadí vypněte motor a vyjměte blok akumulátoru.
3. Po použití odpojte od nářadí blok akumulátoru a zkontrolujte, zda není poškozeno.

4. Zkontrolujte, zda nejsou povolené spoje a zda zařízení nejeví známky poškození, např. zda nejsou ve vyžínacím nástroji praskliny.
5. Není-li zařízení používáno, uložte je na suché místo, které je uzamykatelné nebo mimo dosah dětí.
6. Používejte pouze výrobcem doporučené náhradní díly a příslušenství.
7. Zajistěte, aby ventilační otvory zůstaly vždy průchodné a neucpané.
8. Nářadí pravidelně kontrolujte a udržujte, zvláště před použitím a po něm. Nářadí nechte opravovat pouze v našem autorizovaném servisním středisku.
9. Držadla udržujte suchá, čistá a chraňte je před olejem a mazacím tukem.

## TYTO POKYNY USCHOVEJTE.

**VAROVÁNÍ:** NEDOVOLTE, aby pohodlnost nebo pocit znalosti výrobku (získaný na základě předchozího použití) vedl k zanedbání dodržování bezpečnostních pravidel platných pro tento výrobek. NESPRAVNÉ POUŽÍVÁNÍ či nedodržení bezpečnostních pravidel uvedených v tomto návodu k obsluze může způsobit vážné zranění.

### Důležitá bezpečnostní upozornění pro akumulátor

1. Před použitím akumulátoru si přečtěte všechny pokyny a varovné symboly na (1) nabíječce, (2) akumulátoru a (3) výrobku využívajícím akumulátor.
2. Akumulátor nerozebírejte.
3. Pokud se příliš zkrátí provozní doba akumulátoru, přerušte okamžitě práci. V opačném případě existuje riziko přehřívání, popálení nebo dokonce výbuchu.
4. Budou-li vaše oči zasaženy elektrolytem, vypláchněte je čistou vodou a okamžitě vyhledejte lékařskou pomoc. Může dojít ke ztrátě zraku.
5. Akumulátor nezkratujte:
  - (1) Nedotýkejte se svorek žádným vodivým materiálem.
  - (2) Neskladujte akumulátor v nádobě s jinými kovovými předměty, jako jsou hřebíky, mince, apod.
  - (3) Nevystavujte akumulátor vodě a dešti. Zkrat akumulátoru může způsobit velký proud proudu, přehřátí, možné popálení a dokonce i poruchu.
6. Neskladujte nářadí a akumulátor na místech, kde může teplota překročit 50 °C (122 °F).
7. Nespalujte akumulátor, ani když je vážně poškozen nebo úplně opotřeben. Akumulátor může v ohni vybuchnout.
8. Dávejte pozor, abyste akumulátor neupustili ani s ním nenaráželi.
9. Nepoužívejte poškozené akumulátory.

10. **Obsažené lithium-iontové akumulátory podléhají právním požadavkům na nebezpečné zboží.**  
V případě komerční přepravy například externími dopravci je třeba dodržet zvláštní požadavky na balení a značení.  
Pro přípravu zboží k přepravě je nutná konzultace s odborníkem na nebezpečný materiál. Dodržujte také případné podrobnější národní předpisy.  
Odkryté kontakty přelepte izolační páskou či jinak zakryjte a akumulátory zabalte tak, aby se v balení nemohly pohybovat.
11. **Při likvidaci akumulátorů postupujte podle místních předpisů.**
12. **Akumulátor používejte pouze s výrobky specifikovanými společností Makita.** Instalace akumulátoru do nevhodujících výrobků může způsobit požár, nadměrné zahřívání, explozi nebo únik elektrolytu.

## TYTO POKYNY USCHOVEJTE.

**⚠ UPOZORNĚNÍ:** Používejte pouze originální akumulátory Makita. Používání neoriginálních nebo upravených akumulátorů může způsobit explozi akumulátoru a následný požár, zranění a jiné poškození. Zaniká tím také záruka společnosti Makita na nářadí a nabíječku Makita.

## Tipy k zajištění maximální životnosti akumulátoru

- Akumulátor nabíjete dříve, než dojde k jeho úplnému vybití. Pokud si povšimnete sníženého výkonu nářadí, vždy jej zastavte a dobijte akumulátor.**
- Nikdy nenabíjejte úplně nabitý akumulátor. Přebíjení zkracuje životnost akumulátoru.**
- Akumulátor dobíjejte při pokojové teplotě od 10 °C do 40 °C (50 °F až 104 °F). Před nabíjením nechejte horký akumulátor zchladnout.**
- Pokud se akumulátor delší dobu nepoužívá (déle než šest měsíců), je nutno jej dobít.**

## POPIS DÍLŮ

### ► Obr.4

1	Akumulátor	2	Odjišťovací páčka	3	Spoušť	4	Kontrolky rychlosti
5	Kontrolka automatické rychlosti	6	Kontrolka napájení	7	Hlavní tlačítko napájení	8	Tlačítko otočení
9	Závěs	10	Upínací pouzdro	11	Držadlo	12	Ochranný kryt (kryt vyžínacího nástroje)
13	Zádový postroj	-	-	-	-	-	-

\* Tvar ochranného krytu se liší v jednotlivých zemích.

## POPIS FUNKCÍ

**⚠ VAROVÁNÍ:** Před nastavováním nářadí nebo kontrolou jeho funkce se vždy přesvědčte, zda je vypnuté a je vyjmutý akumulátor. Jestliže nářadí nevypnete a nevyjmete z něj akumulátor, může po náhodném spuštění dojít k vážnému zranění.

### Nasazení a sejmутí akumulátoru

**⚠ UPOZORNĚNÍ:** Před nasazením či sejmутím akumulátoru nářadí vždy vypněte.

**⚠ UPOZORNĚNÍ:** Při nasazování či snímání akumulátoru pevně držte nářadí i akumulátor. V opačném případě vám může nářadí nebo akumulátor vyklouznout z rukou a mohlo by dojít k jejich poškození či ke zranění.

- **Obr.5:** 1. Červený indikátor 2. Tlačítko  
3. Akumulátor

Chcete-li akumulátor sejmout, vysuňte jej se současným přesunutím tlačítka na přední straně akumulátoru.
















Při nasazování akumulátoru vyrovnejte jazýček na bloku akumulátoru s drážkou v krytu a zasuňte akumulátor na místo. Akumulátor zasuňte na doraz, až zacvakne na své místo. Není-li tlačítko zcela zajištěno, uvidíte na jeho horní straně červený indikátor.

**⚠ UPOZORNĚNÍ:** Akumulátor zasunujte vždy zcela tak, aby nebyl červený indikátor vidět. Jinak by mohl akumulátor ze zařízení vypadnout a způsobit zranění obsluze či přihlížejícím osobám.


**⚠ UPOZORNĚNÍ:** Akumulátor nenasazujte násilím. Nelze-li akumulátor zasunout snadno, nekvádáte jej správně.

## Systém ochrany nářadí a akumulátoru


Nářadí je vybaveno systémem ochrany nářadí a akumulátoru. Tento systém automaticky přeruší napájení motoru, aby se prodloužila životnost nářadí a akumulátoru. Budou-li nářadí nebo akumulátor vystaveny některé z níže uvedených podmínek, nářadí se během provozu automaticky vypne:

Stav	Kontrolky		
	 Svítí	 Nesvítí	 Bliká
Přetížení		  	
Přehřívání	  	  	
Přílišné vybití		  	

### Ochrana proti přetížení


Pokud je do nářadí zamotáno příliš mnoho plevele nebo jiných materiálů, začne blikat kontrolka  a prostřední kontrolka a nářadí se automaticky vypne. V takové situaci nářadí vypněte a ukončete činnost, při níž došlo k přetížení nářadí. Potom nářadí zapněte a obnovte činnost.

### Ochrana proti přehřátí nářadí či akumulátoru

Existují dva typy přehřívání; přehřívání nářadí a přehřívání akumulátoru. Přehřívá-li se nářadí, blikají všechny kontrolky rychlosti. Přehřívá-li se akumulátor, bliká kontrolka .

Pokud se nářadí začne přehřívát, automaticky se vypne. Nechte nářadí a/nebo akumulátor před opětovným zapnutím vychladnout.

### Ochrana proti přílišnému vybití






























V případě nízké zbývající kapacity akumulátoru se nářadí automaticky vypne a začne blikat kontrolka . Jestliže nářadí při ovládání přepínači nepracuje, vyjměte z nářadí akumulátor a nabijte jej.

## Indikace zbývající kapacity akumulátoru

**Pouze pro akumulátory s diodovým ukazatelem**

► **Obr.6:** 1. Kontrolky 2. Tlačítko kontroly

Stisknutím tlačítka kontroly na akumulátoru zjistíte zbývající kapacitu akumulátoru. Kontrolky indikátoru se na několik sekund rozsvítí.

Kontrolky			Zbývající kapacita
 Svítí	 Nesvítí	 Bliká	
   			75 % až 100 %
  			50 % až 75 %
 	 		25 % až 50 %
	  		0 % až 25 %
	   		Nabijte akumulátor.
 	 	 	Došlo pravděpodobně k poruše akumulátoru.

**POZNÁMKA:** Kapacita udávaná indikátorem se může mírně lišit od skutečné kapacity v závislosti na podmínkách používání a teplotě prostředí.

### Činnost vypínače

**VAROVÁNÍ:** Před vložením akumulátoru do nářadí vždy zkontrolujte, zda správně funguje spoušť a jestli se po uvolnění vrací do vypnuté polohy. Práce s nářadím bez správně fungujícího spínače může vést ke ztrátě kontroly a vážnému zranění.

**UPOZORNĚNÍ:** Nikdy nářadí nepřenašejte s prstem na přepínači. Nářadí se může nechtěně spustit a způsobit zranění.

Nářadí se zapíná stisknutím a několikavteřinovým přidržením hlavního tlačítka napájení.

Vypnutí nářadí provedete opětovným stisknutím a přidržením hlavního tlačítka napájení.

► **Obr.7:** 1. Hlavní tlačítko napájení

K zamezení náhodného stisknutí spouště je zařízení vybaveno odjišťovací páčkou.

Nářadí spustíte uchopením držadla (odjišťovací páčka se uchopem uvolní) a stisknutím spouště. Pokud chcete nářadí vypnout, uvolněte spoušť.


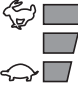

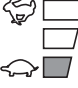
► **Obr.8:** 1. Odjišťovací páčka 2. Spoušť

**POZNÁMKA:** Ponecháte-li nářadí jednu minutu bez provedení jakékoli operace, automaticky se vypne.

## Nastavení otáček

Otáčky nářadí nastavíte hlavním tlačítkem napájení. Po každém stisknutí hlavního tlačítka napájení se úroveň rychlosti změní.

► **Obr.9:** 1. Hlavní tlačítko napájení

Kontrolka	Režim	Rychlost otáček
	Automatický provoz	4 000 – 6 000 min <sup>-1</sup>
	Vysoký	6 000 min <sup>-1</sup>
	Střední	5 000 min <sup>-1</sup>
	Nizký	4 000 min <sup>-1</sup>

## Tlačítko zpětných otáček k odstranění odřezků

**VAROVÁNÍ:** Před čištěním od zamotaného plevele a odřezků, jež nelze odstranit zpětnými otáčkami, nezapomeňte nářadí vypnout a vyjmout blok akumulátoru. Jestliže nářadí nevypnete a nevyjmete z něj akumulátor, může po náhodném spuštění dojít k vážnému zranění.

Toto nářadí je opatřeno tlačítkem zpětných otáček sloužícím ke změně směru otáček. Slouží pouze k odstranění plevele a odřezků zamotaných v nářadí.

Jestliže chcete směr otáček obrátit, stiskněte tlačítko zpětných otáček, a až se hlava nářadí zastaví, stiskněte spoušť. Po stisknutí spouště se rozbliká kontrolka napájení a hlava nářadí se bude otáčet opačným směrem. Obnovení normálního směru otáček provedete uvolněním spouště a vyčkáním na zastavení pohybu hlavy nářadí.

► **Obr.10:** 1. Tlačítko otočení

**POZNÁMKA:** V režimu obrácených otáček pracuje nářadí pouze chvíli, a pak se automaticky zastaví.

**POZNÁMKA:** Po vypnutí nářadí se směr otáček při opětovném zapnutí vrátí do normálního režimu.

**POZNÁMKA:** Stisknete-li tlačítko zpětných otáček ve chvíli, kdy se hlava nářadí ještě otáčí, nářadí se vypne a bude připraveno pro režim obrácených otáček.

## Strunová hlava

*Volitelné příslušenství*

**POZOR:** Vysunutí struny klepnutím nebude fungovat správně, pokud se hlava neotáčí.

► **Obr.11:** 1. Nejeefektivnější vyžínací oblast

Strunová hlava je vyžínací dvoustrunná hlava s mechanismem posouvání struny klepnutím o zem.

Chcete-li vysunout nylonovou strunu, klepněte s otáčející se vyžínací hlavou o zem.

**POZNÁMKA:** Pokud se nylonová struna klepnutím hlavy nevysune, přeвиhňte či vyměňte nylonovou strunu podle postupu popsaneho v části „Údržba“.

## Nastavení délky tyče

**VAROVÁNÍ:** Před nastavováním délky tyče uvolněte spoušť a z nářadí vyjměte blok akumulátoru. Jestliže spoušť neuvolníte a blok akumulátoru nevyjmete, může dojít ke zranění.

**UPOZORNĚNÍ:** Před zahájením práce pečlivě utáhněte upínací pouzdro. V opačném případě by mohlo dojít ke ztrátě kontroly nad nářadím a ke zranění.

Chcete-li nastavit délku tyče, otáčejte upínacím pouzdem vlevo, dokud není značka šipky na upínacím pouzdrú nastavena proti značce odemčení na krytu, a tyč vysuňte nebo zasuňte tak, abyste dosáhli požadované délky.

Po nastavení upínací pouzdro utáhněte tak, aby byla značka šipky na upínacím pouzdrú nastavena proti značce zamčení na krytu.

► **Obr.12:** 1. Hřídel 2. Upínací pouzdro

## SESTAVENÍ

**VAROVÁNÍ:** Před prováděním jakýchkoli prací na nářadí se vždy ujistěte, zda je nářadí vypnuté a zda je vyjmut blok akumulátoru.

Jestliže nářadí nevypnete a nevyjmete z něj akumulátor, může po náhodném spuštění dojít k vážnému zranění.

**VAROVÁNÍ:** Není-li zařízení zcela zkompletováno, nikdy je nespouštějte. Při práci s nekompletně sestaveným zařízením může po náhodném spuštění dojít k vážnému zranění.

## Montáž držadla

Držadlo nasadte na tyč a utáhněte je pomocí šroubu a knoflíku.

► **Obr.13:** 1. Držadlo 2. Šroub 3. Knoflík 4. Vyžínací nářadí, bok 5. Akumulátor, bok

Ujistěte se, že držadlo je umístěno v přímé oblasti tyče vyznačené na obrázku.

► **Obr.14**

## Montáž chrániče

**VAROVÁNÍ:** Nářadí nikdy nepoužívejte bez chrániče nasazeného na místě. V opačném případě může dojít k vážnému zranění.

**UPOZORNĚNÍ:** Počínejte si opatrně, abyste se neporanili o nůž k přiřiznutí nylonové struny.

**POZNÁMKA:** Tvar ochranného krytu se liší v jednotlivých zemích.

1. Nasadte chránič a držák chrániče na pouzdro motoru dle nákresu. Ujistěte se, že výčnělky a drážky na nich padnou přesně do svých protějšků.  
► **Obr.15:** 1. Chránič 2. Drážka 3. Výčnělek 4. Držák ochranného krytu
2. Bezpečným dotažením šroubů s vnitřním šestihranem utáhněte ochranný kryt i držák ochranného krytu.  
► **Obr.16:** 1. Šroub s vnitřním šestihranem  
2. Šestihranný klíč

## Instalace drátěného krytu

**▲UPOZORNĚNÍ:** Před seřizováním drátěného krytu vyčkejte, až se strunová hlava zcela zastaví. Drátěný kryt neseřizujte chodidlem.

► **Obr.17**

K omezení nebezpečí poškození objektů před strunovou hlavou nasadte drátěný kryt, jenž vám pomůže kontrolovat oblast vyžínání sekací struny.

Drátěný kryt mírně roztáhněte a zasuňte jej do otvorů ochranného krytu.

► **Obr.18:** 1. Drátěný kryt 2. Otvor (na obou stranách)

**POZOR:** Drátěný kryt neroztahujte příliš. Mohl by se zlomit.

Jestliže drátěný kryt nepoužíváte, zvedněte jej do neutrální polohy.

► **Obr.19**

## Nasazení strunové hlavy

*Volitelné příslušenství*

**▲UPOZORNĚNÍ:** Jestliže strunová hlava při provozu náhodně narazí na kámen či jiný tvrdý předmět, nářadí vypněte a zkontrolujte, zda nedošlo k poškození. Pokud je strunová hlava poškozená, okamžitě ji vyměňte. Používání poškozeného vyžínacího nástroje může způsobit vážné zranění.

**▲UPOZORNĚNÍ:** Po montáži se ujistěte, že jste vyjmuli imbusový klíč.

**POZOR:** Ujistěte se, zda používáte originální strunovou hlavu Makita.

► **Obr.20:** 1. Strunová hlava 2. Kovová krytka  
3. Závitové vřetenno 4. Šestihranný klíč  
5. Utažení 6. Povolit

1. Otočte nářadí vzhůru nohama, abyste mohli vyžínací nástroj snadno vyměnit.
2. Do otvoru v plášti motoru zasuňte imbusový klíč a otáčejte závitovým vřetenem, až se zajistí.
3. Strunovou hlavu nasadte přímo na závitové vřetenno a dotáhněte otáčením ve směru, který je znázorněn na obrázku.
4. Vyjměte imbusový klíč.

Jestliže chcete strunovou hlavu demontovat, otáčejte jí v opačném směru a přidržujte přitom vřetenno imbusovým klíčem.

## Nasazování plastových nožů

*Volitelné příslušenství*

**▲UPOZORNĚNÍ:** Jestliže plastové nože při provozu náhodně narazí na kámen či jiný tvrdý předmět, nářadí vypněte a zkontrolujte, zda nedošlo k poškození. Poškozené plastové nože je třeba okamžitě vyměnit. Používání poškozeného vyžínacího nástroje může způsobit vážné zranění.

**▲UPOZORNĚNÍ:** Po montáži se ujistěte, že jste vyjmuli imbusový klíč.

**POZOR:** Ujistěte se, že používáte originální plastové nože Makita.

► **Obr.21:** 1. Plastové nože 2. Kovová krytka  
3. Šestihranný klíč 4. Utažení 5. Povolit

1. Otočte nářadí vzhůru nohama, abyste mohli vyžínací nástroj snadno vyměnit.
2. Do otvoru v plášti motoru zasuňte imbusový klíč a otáčejte závitovým vřetenem, až se zajistí.
3. Plastový nůž nasadte přímo na závitové vřetenno a dotáhněte otáčením ve směru, který je znázorněn na obrázku.
4. Vyjměte imbusový klíč.

Jestliže chcete plastový nůž demontovat, otáčejte jím v opačném směru a přidržujte přitom vřetenno imbusovým klíčem.

## Uložení šestihranného klíče

**▲UPOZORNĚNÍ:** Dejte pozor, aby imbusový klíč nezulal zasunutý v hlavě nářadí. Mohlo by dojít ke zranění nebo k poškození nářadí.

Není-li používán, uložte šestihranný klíč, jak je ilustrováno na obrázku. Předjedete tak jeho ztrátě.

► **Obr.22:** 1. Šestihranný klíč

## PRÁCE S NÁŘADÍM

### Správné zacházení s nářadím

**▲VAROVÁNÍ:** Nářadí mějte vždy po pravém boku. Správnou polohou nářadí zajistíte maximální ovladatelnost a omezíte nebezpečí vážného zranění v důsledku zpětného rázu.

**▲VAROVÁNÍ:** Počínějte si velmi opatrně, abyste nad nářadím nikdy neztratili kontrolu. Nedovolte, aby se nářadí odrazilo směrem k vám či jakékoli osobě v blízkosti pracoviště. Ztráta kontroly nad nářadím může způsobit vážné zranění přihlížejících osob a obsluhu.

**▲VAROVÁNÍ:** Obsluhuje-li nářadí více pracovníků v jedné oblasti, zajistěte, aby vzdálenost mezi pracovníky byla alespoň 15 m (50 stop), aby se předešlo nehodě. Zařídte, aby jedna osoba držela dohled nad dodržováním vzdálenosti. Pokud nějaká osoba nebo zvíře vstoupí do pracovní oblasti, okamžitě přerušte práci.

► **Obr.23**

## Přípevnění zádového postroje

**⚠ UPOZORNĚNÍ:** Vždy používejte přípevněný zádový postroj. Před zahájením práce nastavte zádový postroj podle velikosti uživatele, abyste předešli únavě.

Připojte sponu zádového postroje do části pláště s věšákem. Nasadte si zádový postroj. Ujistěte se, zda jsou přezky zcela zajištěné na místě.

► **Obr.24:** 1. Spona 2. Závěs

## Odpojení

Přezka slouží k rychlému odpojení. Jednoduše ji na obou stranách stiskněte a nářadí odpojte.

► **Obr.25:** 1. Svorka

## ÚDRŽBA

**⚠ VAROVÁNÍ:** Před prováděním kontroly či údržby se vždy ujistěte, zda je nářadí vypnuté a zda je vyjmut blok akumulátoru. Jestliže nářadí nevypnete a nevyjmete z něj akumulátor, může po náhodném spuštění dojít k vážnému zranění.

**POZOR:** Nikdy nepoužívejte benzín, benzen, ředidlo, alkohol či podobné prostředky. Mohlo by tak dojít ke změnám barvy, deformacím či vzniku prasklin.

## Výměna nylonové struny

**⚠ VAROVÁNÍ:** Používejte pouze nylonovou strunu o průměru uvedeném v části SPECIFIKACE. Nikdy nepoužívejte silnější strunu, kovový drát, provaz atp. Použijte pouze doporučenou nylonovou strunu, jinak může dojít k poškození nářadí a následným vážným zraněním.

**⚠ VAROVÁNÍ:** Ujistěte se, zda je kryt strunové hlavy správně upevněn k plášti tak, jak je popsáno níže. Jestliže kryt správně nezajistíte, může se strunová hlava rozlétnout a způsobit vážné zranění.

1. Zatláče na západky na plášti směrem dovnitř a nadzdvihněte kryt, poté vyjměte cívku.

► **Obr.26:** 1. Západka 2. Kryt

2. Připravte si přibližně 3 m (9 stop) nové nylonové struny. Nylonovou strunu přeložte tak, aby na jednom konci byla přibližně o 80 mm (3-1/8") delší než na druhém konci. Novou nylonovou strunu poté zahákněte do výřezu uprostřed cívky.

Oba konce pevně naviňte kolem cívky ve směru otáčení hlavy (směr doprava je vyznačen značkou RH na boční straně cívky).

► **Obr.27:** 1. Cívka

3. Naviňte struny kompletně kromě zhruba 100 mm (3 - 15/16") a konce dočasně zahákněte přes výřez na straně cívky.

► **Obr.28**

4. Cívku namontujte do pláště tak, aby drážky a výčnělky cívky dosedly do odpovídajících míst v plášti. Stranu s písmeny na cívce nechte viditelnou nahoře. Nyní odhákněte konce struny z dočasných poloh a struny protáhněte očky tak, aby vycházely z pláště.

► **Obr.29:** 1. Cívka 2. Plášť 3. Očko

5. Výčnělek na spodní straně krytu vyrovnejte s drážkami oček. Potom kryt pevným natlačením do pláště zajistěte na místě.

► **Obr.30**

## Výměna plastových nožů

Pokud je nůž opotřeбенý či polámaný, vyměňte jej.

► **Obr.31**

Při instalaci plastového nože vyrovnejte směr šipky na noži s tou na ochranném krytu.

► **Obr.32:** 1. Šipka na ochranném krytu 2. Šipka na noži

K zachování BEZPEČNOSTI a SPOLEHLIVOSTI výrobku musí být opravy a veškerá další údržba či seřizování prováděny autorizovanými nebo továrními servisními středisky společnosti Makita s využitím náhradních dílů Makita.

# ŘEŠENÍ POTÍŽÍ

Před žádostí o opravu proveďte nejprve prohlídku sami. Narazíte-li na problém, jenž v této příručce není vysvětlen, nepouštějte se do demontáže zařízení. Požádejte o pomoc některé z autorizovaných servisních středisek Makita, kde k opravám vždy používají náhradní díly Makita.

Problém	Pravděpodobná příčina (porucha)	Náprava
Motor neběží.	Není nasazen blok akumulátoru.	Nainstalujte blok akumulátoru.
	Problém s akumulátorem (nízké napětí)	Nabijte akumulátor. Jestliže nabít nepomůže, vyměňte akumulátor.
	Systém pohonu nepracuje správně.	Předějte zařízení k opravě v místním autorizovaném servisním středisku.
Motor se po krátké době provozu zastaví.	Akumulátor není dostatečně nabitý.	Nabijte akumulátor. Jestliže nabít nepomůže, vyměňte akumulátor.
	Došlo k přehřátí.	Přestaňte nářadí používat a nechte jej vychladnout.
Nářadí nedosahuje maximálních otáček.	Akumulátor je nesprávně nasazen.	Nainstalujte akumulátor podle popisu v této příručce.
	Poklesl výkon akumulátoru.	Nabijte akumulátor. Jestliže nabít nepomůže, vyměňte akumulátor.
	Systém pohonu nepracuje správně.	Předějte zařízení k opravě v místním autorizovaném servisním středisku.
Vyzínací nástroj se neotáčí: ⇒ zařízení ihned vypněte!	Mezi chrániči a vyzínací nářadí se zasekl cizí předmět, jako je například větev.	Odstraňte cizorodý předmět.
	Systém pohonu nepracuje správně.	Předějte zařízení k opravě v místním autorizovaném servisním středisku.
Nenormální vibrace: ⇒ zařízení ihned vypněte!	Jeden konec nylonové struny se utrhнул.	Klepněte otáčející se strunovou hlavou o zem, aby se vysunula struna.
	Plastový nůž je zlomený.	Vyměňte plastový nůž za nový.
	Systém pohonu nepracuje správně.	Předějte zařízení k opravě v místním autorizovaném servisním středisku.
Vyzínací nástroj a motor nelze vypnout: ⇒ Okamžitě vyjměte akumulátor!	Elektrická nebo elektronická porucha.	Vyjměte akumulátor a zařízení předejte k opravě v místním autorizovaném servisním středisku.

## VOLITELNÉ PŘÍSLUŠENSTVÍ

**⚠VAROVÁNÍ:** Do tohoto nářadí nemontujte kovové nože a používejte pouze doporučené příslušenství a nástavce určené v této příručce. Používání kovových nožů a jakéhokoli jiného příslušenství či nástavců může způsobit vážná zranění.

**⚠UPOZORNĚNÍ:** Pro nářadí Makita popsané v tomto návodu doporučujeme používat následující příslušenství a nástavce. Při použití jiného příslušenství či nástavců může hrozit nebezpečí zranění osob. Příslušenství lze používat pouze pro stanovené účely.

Potřebujete-li bližší informace ohledně tohoto příslušenství, obraťte se na místní servisní středisko společnosti Makita.

- Strunová hlava
- Nylonová struna (sekací struna)
- Plastové nože
- Originální akumulátor a nabíječka Makita

**POZNÁMKA:** Některé položky seznamu mohou být k nářadí přibaleny jako standardní příslušenství. Přibalené příslušenství se může v různých zemích lišit.