

5500/5 inox Art. 1489
6000/5 inox Art. 1492



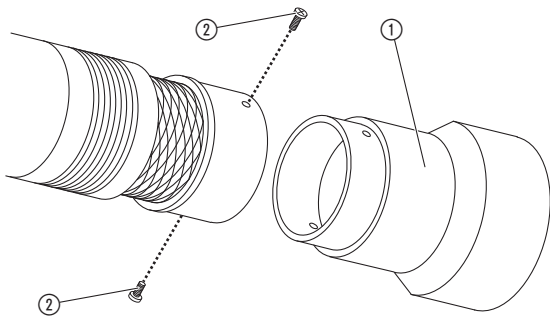
6000/5 inox automatic Art. 1499

CS **Návod k obsluze**

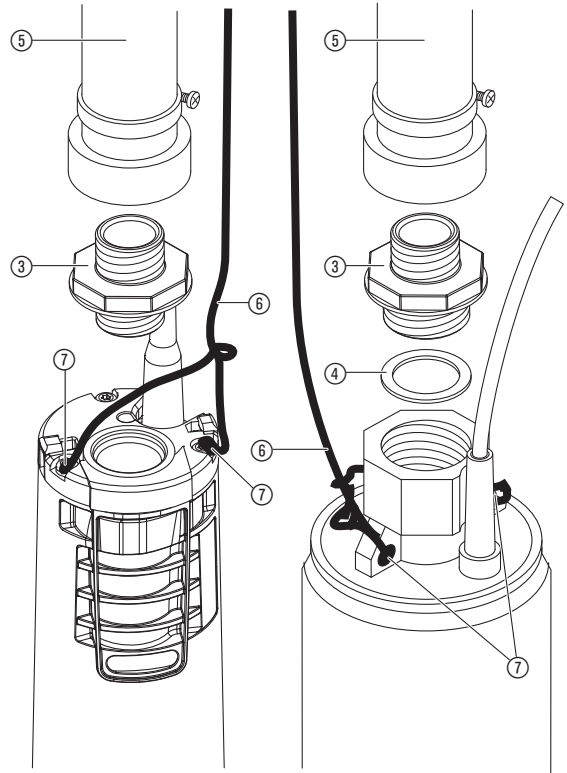
Čerpadlo pro čerpání vody z hlubokých studní

<p>DE Produkthaftung Wir weisen ausdrücklich darauf hin, dass wir in Übereinstimmung mit dem Produkthaftungsgesetz nicht für Schäden haften, die durch unsere Produkte entstehen, wenn diese unsachgemäß und nicht durch einen von uns autorisierten Servicepartner repariert wurden oder wenn keine Original GARDENA Teile oder von uns zugelassene Teile verwendet wurden.</p>
<p>EN Product liability In accordance with the German Product Liability Act, we hereby expressly declare that we accept no liability for damage incurred from our products where said products have not been properly repaired by a GARDENA-approved service partner or where original GARDENA parts or parts authorised by GARDENA were not used.</p>
<p>FR Responsabilité Conformément à la loi relative à la responsabilité du fait des produits défectueux, nous déclarons expressément par la présente que nous déclinons toute responsabilité pour les dommages résultant de nos produits, si lesdits produits n'ont pas été correctement réparés par un partenaire d'entretien agréé GARDENA ou si des pièces d'origine GARDENA ou des pièces agréées GARDENA n'ont pas été utilisées.</p>
<p>NL Productaansprakelijkheid Conform de Duitse wet inzake productaansprakelijkheid verklaren wij hierbij uitdrukkelijk dat wij geen aansprakelijkheid aanvaarden voor schade ontstaan uit onze producten waarbij deze producten niet zijn gerepareerd door een GARDENA-erkende servicepartner of waarbij geen originele GARDENA-onderdelen of onderdelen die door GARDENA zijn goedgekeurd zijn gebruikt.</p>
<p>SV Produktansvar I enlighet med tyska produktansvarslagar förklarar vi härmed uttryckligen att vi inte åtar oss något ansvar för skador som orsakas av våra produkter där produkterna inte har genomgått korrekt reparation från en GARDENA-godkänd servicepartner eller där originaldelar från GARDENA eller delar godkända av GARDENA inte använts.</p>
<p>DA Produktansvar I overensstemmelse med den tyske produktansvarslov erklærer vi hermed udtrykkeligt, at vi ikke påtager os noget ansvar for skader på vores produkter, hvis de pågældende produkter ikke er blevet repareret korrekt af en GARDENA-godkendt servicepartner, eller hvor der ikke er brugt originale GARDENA-reservedele eller godkendte reservedele fra GARDENA.</p>
<p>FI Tuotevastuu Saksan tuotevastuulain mukaisesti emme ole vastuussa laitteiden vaurioista, jos korjauksia ei ole tehnyt GARDENA:n hyväksymä huoltoliike tai jos niiden synnä on muiden kuin alkuperäisten GARDENA-varaosien tai GARDENA:n hyväksymien varaosien käyttö.</p>
<p>IT Responsabilità del prodotto In conformità con la Legge tedesca sulla responsabilità del prodotto, con la presente dichiariamo espressamente che decliniamo qualsiasi responsabilità per danni causati dai nostri prodotti qualora non siano stati correttamente riparati presso un partner di assistenza approvato GARDENA o laddove non siano stati utilizzati ricambi originali o autorizzati GARDENA.</p>
<p>ES Responsabilidad sobre el producto De acuerdo con la Ley de responsabilidad sobre productos alemana, por la presente declaramos expresamente que no aceptamos ningún tipo de responsabilidad por los daños ocasionados por nuestros productos si dichos productos no han sido reparados por un socio de mantenimiento aprobado por GARDENA o si no se han utilizado piezas originales GARDENA o piezas autorizadas por GARDENA.</p>
<p>PT Responsabilidade pelo produto De acordo com a lei alemã de responsabilidade pelo produto, declaramos que não nos responsabilizamos por danos causados pelos nossos produtos, caso os tais produtos não tenham sido devidamente reparados por um parceiro de assistência GARDENA aprovado ou se não tiverem sido utilizadas peças GARDENA originais ou peças autorizadas pela GARDENA.</p>
<p>PL Odpowiedzialność za produkt Zgodnie z niemiecką ustawą o odpowiedzialności za produkt, niniejszym wyraźnie oświadczamy, że nie ponosimy żadnej odpowiedzialności za szkody poniesione na skutek użytkowania naszych produktów, w przypadku gdy naprawa tych produktów nie była odpowiednio przeprowadzana przez zatwierdzonego przez firmę GARDENA partnera serwisowego lub nie stosowano oryginalnych części GARDENA albo części autoryzowanych przez tę firmę.</p>
<p>HU Termékszavatosság A németországi termékszavatossági törvénnyel összhangban ezennel nyomatékosan kijelentjük, hogy nem vállalunk felelősséget a termékeinkben keletkezett olyan károkért, amelyek valamely GARDENA által jóváhagyott szervizpartner által nem megfelelően végzett javításból adódtak, vagy amely során nem eredeti GARDENA alkatrészeket vagy a GARDENA által jóváhagyott alkatrészeket használtak fel.</p>
<p>CS Odpovědnost za výrobek V souladu s německým zákonem o odpovědnosti za výrobek tímto výslovně prohlašujeme, že nepřijímáme žádnou odpovědnost za poškození vzniklá na našich výrobcích, kdy zmíněné výrobky nebyly řádně opraveny schváleným servisním partnerem GARDENA nebo kdy nebyly použity originální náhradní díly GARDENA nebo náhradní díly autorizované společností GARDENA.</p>
<p>SK Zodpovednosť za produkt V súlade s nemeckými právnymi predpismi upravujúcimi zodpovednosť za výrobok týmto výslovné prehlasujeme, že nenesieme žiadnu zodpovednosť za škody spôsobené našimi výrobkami, v prípade ktorých neboli náležité opravy vykonané servisným partnerom schváleným spoločnosťou GARDENA alebo neboli použité diely spoločnosti GARDENA alebo diely schválené spoločnosťou GARDENA.</p>
<p>EL Ευθύνη προϊόντος Σύμφωνα με τον γερμανικό νόμο περί Ευθύνης για τα Προϊόντα, με το παρόν δηλώνουμε ρητώς ότι δεν αποδεχόμαστε καμία ευθύνη για τυχόν ζημιές που προκύπτουν από τα προϊόντα μας εάν αυτά δεν έχουν επισκευαστεί σωστά από κάποιον συγκεκριμένο συνεργάτη επισκευών της GARDENA ή εάν δεν έχουν χρησιμοποιηθεί αυθεντικά εξαρτήματα GARDENA ή εξαρτήματα συγκεκριμένα από την GARDENA.</p>
<p>SL Odgovornost proizvajalca V skladu z nemškimi zakoni o odgovornosti za izdelke, izrecno izjavljajo, da ne sprejemamo nobene odgovornosti za škodo, ki jo povzročijo naši izdelki, če teh niso ustrezno popravili GARDENINI odobreni servisni partnerji ali pri tem niso bili uporabljeni originalni GARDENINI nadomestni deli ali GARDENINIMI homologiranimi nadomestnimi deli.</p>
<p>HR Pouzdanost proizvoda Sukladno njemačkom zakonu o pouzdanosti proizvoda, ovime izričito izjavljujemo kako ne prihvaćamo nikakvu odgovornost za oštećenja na našim proizvodima nastala uslijed neispravnog popravka od strane servisnog partnera kojeg odobrava GARDENA ili uslijed nekorištenja originalnih GARDENA dijelova ili dijelova koje odobrava GARDENA.</p>
<p>RO Răspunderea pentru produs În conformitate cu Legea germană privind răspunderea pentru produs, declarăm în mod expres prin prezentul document că nu acceptăm nicio răspundere pentru defecțiunile suferite de produsele noastre atunci când acestea nu au fost reparate în mod corect de un atelier de service partener, aprobat de GARDENA, sau când nu au fost utilizate piese GARDENA originale sau piese autorizate de GARDENA.</p>
<p>BG Отговорност за вреди, причинени от стоки Съгласно германския Закон за отговорността за вреди, причинени от стоки, с настоящото изрично декларираме, че не носим отговорност за щети, причинени от нашите продукти, ако те не са били правилно ремонтирани от одобрен от GARDENA сервиз или ако не са използвани оригинални части на GARDENA или части, одобрени от GARDENA.</p>
<p>ET Tootevastutus Vastavalt Saksamaa tootevastutusseadusele deklareerime käesolevaga selgesõnaliselt, et me ei kannu mingisugust vastutust meie toodetest tingitud kahjude eest, kui need tooted ei ole korrektselt parandatud GARDENA heakskiidetud hoolduspartneri poolt või kui parandamisel ei ole kasutatud GARDENA originaalosi või GARDENA volitatud osi.</p>
<p>LT Gaminio patikimumas Mes aiškiai pareiškiame, kad, atsižvelgiant į Vokietijos gaminių patikimumo įstatymą, nepriisiame atsakomybės dėl bet kokios žalos, patirtos dėl mūsų gaminių, jeigu jie buvo netinkamai taisomi arba jų dalys buvo pakeistos neoriginaliomis GARDENA dalimis ar nepatvirtintomis dalimis, arba jeigu remonto darbai buvo atliekami ne GARDENA techninės priežiūros centro specialistų.</p>
<p>LV Atbildība par produkcijas kvalitāti Saskaņā ar Vācijas likumu par atbildību par produkcijas kvalitāti ar šo mēs paziņojam, ka neuzņemamies atbildību par bojājumiem, kas radušies, lietojot mūsu izstrādājumus, kuru remontu nav veicis uzņēmuma GARDENA apstiprināts apkopes partneris vai kuru remontam netika izmantotas oriģinālās GARDENA detaļas vai detaļas, kuru lietošanu apstiprinājis uzņēmums GARDENA.</p>

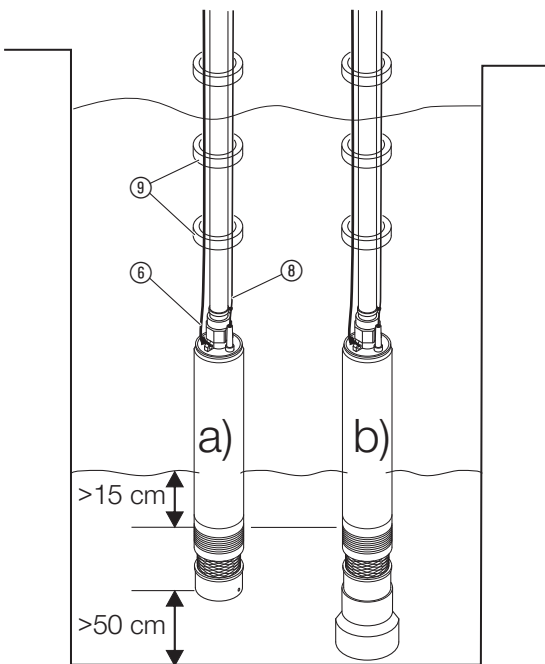
A1



A2

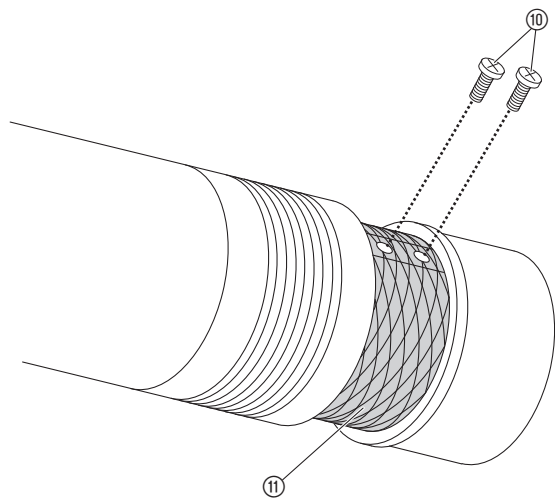


O1



Art. 1499 Art. 1489
 Art. 1492

M1



CS Čerpadlo pro čerpání vody z hlubokých studní

1. BEZPEČNOST	38
2. MONTÁŽ	38
3. OBSLUHA	38
4. SKLADOVÁNÍ	39
5. ÚDRŽBA	39
6. ODSTRAŇOVÁNÍ CHYB	39
7. PŘÍSLUŠENSTVÍ	39
8. TECHNICKÁ DATA	39
9. SERVIS / ZÁRUKA	39

Překlad originálních pokynů.



Tento produkt mohou používat děti od věku 8 let a osoby se sníženými fyzickými, smyslovými nebo mentálními schopnostmi nebo nedostatkem zkušeností a znalostí, pokud jsou pod dohledem nebo byly ohledně bezpečného používání přístroje zaškoleny a rozumí tomu, jaké nebezpečí z toho vyplývá. Děti si s produktem nesmějí hrát. Čištění a uživatelskou údržbu nesmí provádět děti bez dohledu. Doporučujeme, aby produkt používali mladiství až od 16 let. Produkt nikdy nepoužívejte, pokud jste unavení nebo nemocní nebo pod vlivem drog, alkoholu nebo léků.

Využití odpovídající určenému účelu:

Čerpadlo pro čerpání hlubokých studní GARDENA je určeno pro soukromé použití na zahrádce rodinného domku nebo na hoby zahrádce. Je určeno pro odběr vody ze studní (pro průměr studny od 10 cm), cistern a jiných rezervoárů vody a pro provoz zavlažovacích zařízení a systémů.

Čerpaná média:

Čerpadlem pro čerpání vody z hlubokých studní GARDENA se smí čerpat pouze čistá sladká voda.

Čerpadlo je vodotěsně uzavřeno a používá se ponořené ve vodě (max. hloubka ponoření viz 8. TECHNICKÁ DATA).

Doporučení: Studniční trubku nahoře zakryjte, aby se zabránilo vniknutí nečistot.



POZOR!

→ Nesmí se čerpat slaná voda, špinavá voda, leptavé, snadno zápalné nebo výbušné látky (například benzín, petrolej, nitroředidlo), oleje, topný olej a potraviny. Teplota vody nesmí překročit 35 °C. Zbytky vody v čerpadle jsou možné, protože čerpadlo bylo podrobeno zkoušce kvality, při které bylo provozováno s vodou.

1. BEZPEČNOST

DŮLEŽITÉ!

Přečtěte pečlivě tento návod na použití a uchovejte ho pro opětovné přečtení.

Elektrická bezpečnost



NEBEZPEČÍ! Úraz elektrickým proudem!

Uříznutou síťovou zástrčkou může síťovým kabelem pronikat vlhkost do elektrické části a způsobit zkrat.

→ **Síťovou zástrčku v žádném případě neřezávejte (například kvůli průchodu stěnou).**

→ **Zástrčku nevytahujte ze zásuvky za kabel, ale za těleso zástrčky.**



NEBEZPEČÍ! Úraz elektrickým proudem!

Poškozené čerpadlo se nesmí používat.

→ V případě poškození nechte čerpadlo bezpodmínečně zkontrolovat servisem GARDENA.

→ Před použitím čerpadlo (zvláště síťový kabel a zástrčku) vizuálně zkontrolujte.



NEBEZPEČÍ!

Nebezpečí poranění elektrickým proudem.

Produkt musí být elektricky napájen přes FI-spínač (RCD) se jmenovitým vypínacím proudem maximálně 30 mA.

Čerpadlo nesmí být použito, pokud se ve vodě nacházejí osoby.

→ Obratě se prosím na svého elektrikáře.

Síťový kabel čerpadla smí být připojen jen k připojovacímu místu (stavební zásuvce) ve výšce 1,10 m, měřeno od země. Přitom je nutno dbát na to, aby připojovací kabel vedl dolů.

Údaje na typovém štítku musejí souhlasit s daty elektrické sítě.

Používejte pouze prodlužovací kabely schválené podle HD 516.

→ Konzultujte u svého elektrikáře.

→ Zajistěte, aby elektrické spoje byly umístěny v místě bezpečném proti zaplavení.

→ Síťovou zástrčku chraňte před vlhkem.

Zástrčku a připojovací kabel chraňte před horkem, olejem a ostrými hranami.

Pokud se u tohoto přístroje poškodí síťové přírodní vedení, vyměněno výrobcem nebo jeho servisem nebo podobně kvalifikovanou osobou, aby se vyloučilo ohrožení elektrickým proudem.

Připojovací kabel se nesmí používat k upevňování nebo přepravě čerpadla.

K ponoření nebo vytažení a zajištění čerpadla se musí používat upevňovací lanko.

V Rakousku

V Rakousku musí elektrické připojení odpovídat předpisu ÖVE-EM 42, T2 (2000)/1979 § 22 v souladu s § 2022.1. Podle něj musí být čerpadla pro použití u bazénů a zahradních jezírek napájena výhradně s použitím oddělovacího transformátoru.

→ Obratě se s dotazem na elektrotechnický servis.

Ve Švýcarsku

Ve Švýcarsku musí být mobilní přístroje pro použití v exteriérech připojeny pomocí nadproudového ochranného spínače.

Pokyny k použití

→ Před uvedením do provozu je třeba uvolnit tlakové vedení (např. otevřít uzavřený ventil nebo uzavřený rozstříkovač apod.).

Přepřevaná kapalina může být znečištěna vytékajícím mazacím prostředkem.

Jen u č.v. 1489/1492: Běh nasucho vede ke zvýšenému opotřebením resp. poškození a je třeba se mu vyhnout.

→ V případě vynechání proudu čerpané kapaliny je třeba čerpadlo ihned vypnout.

→ Dbát na maximální dopravní výšku.

Při připojování čerpadla k vodnímu zdroji je nutno dodržet národní sanitární předpisy, aby se zabránilo zpětnému nasátí nepitné vody.

→ Informujte se prosím u odborníka na sanitární techniku.

Písek a ostatní abrazivní látky vedou k rychlému opotřebením a snížení výkonu čerpadla. Vlákna mohou turbínu ucpat.

Čerpadlo musí být za provozu vždy ponořeno ve vodě do minimální hloubky ponoření (viz 8. TECHNICKÁ DATA).

Jen u č.v. 1489/1492: Čerpadlo nenechávat čerpat proti uzavřené tlakové straně déle než 10 minut (např. uzavřený ventil, uzavřený rozstříkovač, atd.).

Při přetížení se čerpadlo vypne pomocí zabudované tepelné ochrany motoru. Motor naběhne po dostatečném ochlazení opět sám (viz 6. ODSTRANOVÁNÍ CHYB).

NEBEZPEČÍ! Tento produkt vytváří za provozu elektromagnetické pole. Toto pole může za určitých podmínek působit na funkci aktivních nebo pasivních lékařských implantátů. Aby se vyloučily nebezpečné situace, které by mohly vést k těžkým nebo smrtelným poraněním, měly by osoby s lékařským implantátem před použitím produktu konzultovat svého lékaře a výrobce implantátu.

NEBEZPEČÍ! Menší díly mohou být snadno spolknuty. U pytlíků hrozí nebezpečí udušení pro malé děti. Udržujte malé děti během montáže v dostatečné vzdálenosti.

2. MONTÁŽ

Montáž opěrné nohy (jen při použití v cisternách) [obr. A1]:

Pokud je čerpadlo postaveno na dně, musí být namontována opěrná noha, aby čerpadlo nenasávalo písek nebo nečistoty.

1. Opěrnou nohu ① nasounout na čerpadlo zespoda.
2. Opěrnou nohu ① přišroubovat k čerpadlu dvěma šrouby ②.

Připojení hadice [obr. A2]:

Vnitřní závit 40 mm (1 1/4") (č.v. 1499: 33 mm (1")-vnitřní závit) na výstupu čerpadla může být v případě potřeby osazen přípojkou ③ s vnějším závitem 33 mm (1") dodanou s čerpadlem. Tím je umožněno připojení čerpadla ke spojovacímu systému vodních hadic GARDENA nebo použití přípojky GARDENA č.v. 1723/1724.

1. Připojovací díl čerpadla ③ (namontováno už ve výrobě) ručně našroubovat na výstup čerpadla tak, až je těsnicí kroužek ④ dostatečně stlačen. U typu 1499 je těsnicí kroužek integrován v přípojnici pro čerpadlo ③.
2. Výtlačnou hadici ⑤ připojit na příslušný připojovací díl.
3. Pro vaz ⑥ (namontováno už ve výrobě) pevně přivázat k oběma závěsným okům ⑦.

Optimálního využití výkonu čerpadla se dosáhne při použití hadic o světlosti 25 mm (1") ve spojení s přípojkou GARDENA č.v. 1724 s jednou hadicovou sponou. Pokud má být hadice často odpojována, doporučuje se použít připojovací sadu pro čerpadla GARDENA č.v. 1752 ve spojení s hadicí 19 mm (3/4").

3. OBSLUHA

Čerpání vody [obr. O1]:

Aby mohlo čerpadlo čerpat, musí být sací síto čerpadla ponořeno minimálně 15 cm pod vodou.

- a) **Bez opěrné nohy musí být čerpadlo připevněno minimálně 50 cm nad dno.**
- b) **Pokud je namontována opěrná noha (použití v cisternách), může být čerpadlo postaveno na základ (na dno).**

1. Čerpadlo zavěšené na závěsném provazu ⑥ ponořit do studně nebo do šachty s vodou.
Elektrický síťový kabel přitom nesmí být namáhán tahem.
2. Závěsný provaz ⑥ zajistit (připevnit).
3. U hlubokých studní nebo šachet (od asi 5 m) vést kabel ⑥ připevněný pomocí svorek ⑨ k závěsnému provazu ⑥.
4. Síťovou zástrčku elektrického kabelu ⑧ zastrčit do síťové zásuvky.
Pozor! Čerpadlo se ihned spustí.

Jen u č.v. 1499:

Odvzdušnění:

Před uvedením do provozu resp. zapnutím čerpadla dbát na následující: Při prvním uvedení do provozu potřebuje čerpadlo asi 60 sekund, než se po ponoření do vody odvzdušní.

→ Čerpadlo uvést do provozu teprve po těchto 60 sekundách po ponoření.

Po uvedení do provozu je ukončení odvzdušňovacího procesu indikováno vodním paprskem z odvzdušňovacích vrtání.

Automatický provoz:

Čerpadlo čerpá a vypíná se automaticky, jakmile není odběr vody. Tlak zůstává v hadici díky zpětné klapce až do doby než se hadice odejme. Když se odebírá voda z hadice (tlak v hadici poklesne pod 3,5 bar) čerpadlo se automaticky zapne.

Pojistka chodu nasucho (kontrola průtoku):

Čerpadlo se automaticky vypíná v případě nedostatku čerpaného média (čerpadlo běží v cyklu 30 sekund zapnuto – 5 sekund vypnuto (4x)). Po 1, 5, 24, 24 hodinách se tento cyklus opakuje. Jakmile je sací síto čerpadla ponořeno minimálně 15 cm pod vodou, je čerpadlo opět připraveno k provozu.

Kontrola průtoku:

Kontrola průtoku vypíná čerpadlo v případě nedostatku čerpaného média. Při netěsnosti na výtlačné straně (např. netěsná tlaková hadice nebo vodovodní kohoutek) čerpadlo zapíná a vypíná v krátkých časových intervalech. Když čerpadlo zapne a vypne čas-tějí než 7 x za 2 minuty (při netěsnosti

< 200 l/h), čerpadlo se úplně vypne. Po odstranění netěsnosti na výtlačné straně se musí čerpadlo vytáhnout ze zástrčky a pak znovu zastrčit, aby bylo opět připravené k provozu.

Zpětná klapka:

Vestavěný zpětný ventil zabraňuje zpětnému průtoku vody čerpadlem.

4. SKLADOVÁNÍ

Vyřazení z provozu:



Produkt musí být uchovávan mimo dosah dětí.

→ Při nebezpečí mrazu uložte čerpadlo na místě chráněném před mrazem.

Likvidace:

(podle RL2012/19/EU)



Produkt nesmí být likvidován spolu s běžným domácím odpadem. Musí být likvidován podle platných místních ekologických předpisů.

DŮLEŽITÉ!

→ Likvidujte produkt přes nebo prostřednictvím místního recyklačního sběrného místa.

5. ÚDRŽBA

Vyčištění sací zóny [obr. M1]:



NEBEZPEČÍ! Úraz elektrickým proudem!

Hrozí nebezpečí úrazu elektrickým proudem.

→ Před údržbou vždy čerpadlo oddělit od elektrické sítě.

1. Odšroubovat dva šrouby ⑩ a vyjmout sací síto ⑪.
2. Sací zónu čerpadla a sací síto ⑪ vyčistit.
3. Sací síto ⑪ opět upevnit v sací zóně a přišroubovat dvěma šrouby ⑩.

6. ODŠTRAŇOVÁNÍ CHYB



NEBEZPEČÍ! Úraz elektrickým proudem!

Hrozí nebezpečí úrazu elektrickým proudem.

→ Před odstraňováním poruch čerpadlo vždy oddělit od elektrické sítě.

Problém	Možná příčina	Odstranění
Čerpadlo běží, ale voda neteče	Vzduch nemůže unikat, protože je ucpaná výtlačná hadice.	→ Uvolněte výtlačnou hadici (například zalomená hadice).
	Ucpaná sací zóna.	→ Vyčistit sací oblast (viz 5. ÚDRŽBA).
	Hladina vody při uvedení do provozu pod minimálním stavem.	→ Čerpadlo ponořit hlouběji (dodržet minimální stav vody: viz 8. TECHNICKÁ DATA).
Čerpadlo nenaběhne nebo zůstane během provozu náhle stát	Zablokovaný zpětný ventil.	→ Č.v. 1499: Kontaktovat servis GARDENA.
	Ochranný tepelný spínač vypnul čerpadlo z důvodu přehřátí.	→ Vyčistit sací oblast (viz 5. ÚDRŽBA). Dbát na max. teplotu média (35 °C).
	Přerušené elektrické napájení.	→ Zkontrolujte pojistky a elektrické zásuvky.
Čerpadlo běží, ale čerpací výkon se náhle snížil	V sací zóně jsou vklíněny nečistoty.	→ Vyčistit sací oblast (viz 5. ÚDRŽBA).
	Ucpaná sací zóna.	→ Vyčistit sací oblast (viz 5. ÚDRŽBA).
Jen u č.v. 1499: Čerpadlo nepravdělně zapíná a vypíná	Jen u č.v. 1499: Nedostatek vody: pojistka chodu nasucho vypne čerpadlo kvůli nízkému stavu vody.	Čerpadlo je připravené, když je ponořeno ve vodě min. 15 cm. → Ponořte čerpadlo do vody minimálně 15 cm.
	Pojistka průsaku zareagovala kvůli netěsnosti.	→ Zkontrolovat přípojovací díly, hadici a spotřebič a odstranit netěsnosti.



POZNÁMKA: V případě jiných poruch se prosím obraťte na Vaše servisní centrum GARDENA. Opravy smí provádět pouze servisní centra GARDENA a odborní prodejci, kteří jsou firmou GARDENA autorizováni.

7. PŘÍSLUŠENSTVÍ

Přípojka GARDENA	Pro optimální využití čerpacího výkonu čerpadla.	č.v. 1723/1724
Sada přípojky čerpadla GARDENA	Pokud má být hadicové spojení často rozpojováno.	č.v. 1752
Jen u č.v. 1489/1492: Pojistka chodu nasucho GARDENA *	Automaticky vypne čerpadlo při vynechávajícím průtoku dopravovaného média.	č.v. 1741
Jen u č.v. 1489/1492: Elektronický tlakový spínač GARDENA *	S pojistkou chodu nasucho. Ideální pro použití čerpadla v domácí vodárně.	č.v. 1739

* Pojistka chodu nasucho/elektronický spínač GARDENA nesmí být montovány přímo na čerpadlo, protože nesmí být ponořeny do vody.

8. TECHNICKÁ DATA

Čerpadlo pro čerpání vody z hlubokých studní	Jednotka	Hodnota (č.v. 1489)	Hodnota (č.v. 1492)	Hodnota (č.v. 1499)
Jmenovitý výkon	W	850	950	950
Max. dopravní množství	l/h	5.500*	6.000*	6.000*
Max. tlak / Max. dopravní výška	bar / m	4,5 / 45	5,0 / 50	5,0 / 50
Max. hloubka ponoření	m	19	19	19
Přípojovací kabel	m	22 H07RN-F	22 H07RN-F	22 H07RN-F
Přípojka čerpadla	mm (")	40 (1 1/4) vnitřní závit	40 (1 1/4) vnitřní závit	33 (1) vnitřní závit
Minimální stav vody při uvedení do provozu (od horní hrany filtru)	cm	> 15	> 15	> 15
Hmotnost bez kabelu (přibližně)	kg	7,5	8,25	9
Upevňovací lano	m	22	22	22
Průměr tělesa (max.)	mm	< 98	< 98	< 98
Max. teplota média	°C	35	35	35
Síťové napětí / Síťová frekvence	V / Hz	220 – 240 / 50	220 – 240 / 50	220 – 240 / 50

* Při použití studniční trubky s Ø 10 cm se maximálního průtoku nedosáhne.

9. SERVIS / ZÁRUKA

Servis:

Kontaktujte prosím adresu na zadní straně.

Záruční podmínky:

V případě vznesení nároku na záruku se na poskytnuté služby nevztahuje žádný poplatek.

GARDENA Manufacturing GmbH poskytuje na všechny originální nové produkty GARDENA 2 roky záruku od první koupě u obchodníka, pokud byly produkty používány výhradně pro soukromou potřebu. Na produkty získané na jiném trhu tato záruka výrobce neplatí. Tato záruka se vztahuje na závazně nedostatků produktu, které byly prokazatelně způsobeny vadou materiálu nebo výrobní vadou. Záruka je splněna bezplatným dodáním plně funkčního náhradního výrobku nebo opravou vadného výrobku, který nám byl odeslán. Vyhrazujeme si právo vybrat mezi těmito možnostmi. Tato služba podléhá následujícím ustanovením:

- Výrobek byl použit k určenému účelu podle doporučení v návodu k používání.
- Ani kupec, ani žádná třetí osoba se nepokoušeli produkt otevřít nebo opravit.
- Při provozu byly použity jen originální náhradní díly a díly podléhající opotřebení GARDENA.
- Předložení dokladu o koupi.

Normálně opotřebované díly a komponenty (například na nožích, díly upevňující nůž, turbíny, osvětlovací prostředky, klínové a ozubené řemeny, oběžná kola, vzduchové filtry, zapalovací svíčky), optické změny, díly podléhající opotřebení a spotřební díly jsou ze záruky vyloučeny.

Tato záruka výrobce je omezena na náhradní dodávku a opravu podle výše uvedených podmínek. Jiné nároky proti nám jako výrobci, třeba na náhradu škody, nejsou na základě záruky výrobce oprávněny. Tato záruka výrobce nemá samozřejmě vliv na existující zákonné a smluvní nároky na záruku vzhledem k obchodníkovi/prodejci.

Záruka výrobce podléhá právu Spolkové republiky Německo.

V případě uplatnění záruky zašlete prosím vadný produkt s kopií kupního dokladu a popisem vady dostatečně ořádkované na adresu servisu GARDENA.

Díly podléhající opotřebení:

Turbína jako díl podléhající opotřebení je ze záruky vyloučena.
Záruka se nevztahuje na čerpadla poškozená mrazem.

Smluvní servisní střediska CZ:

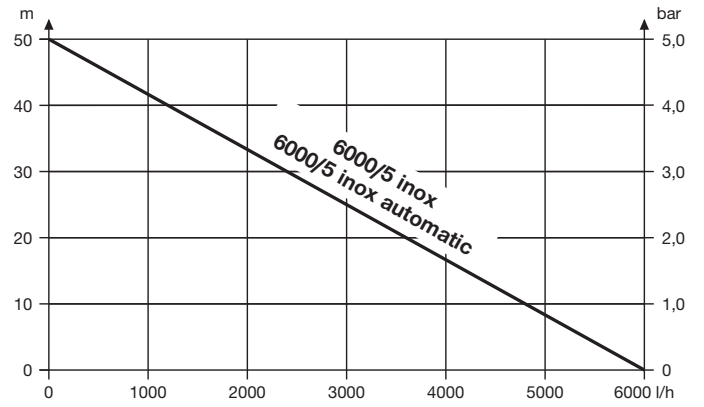
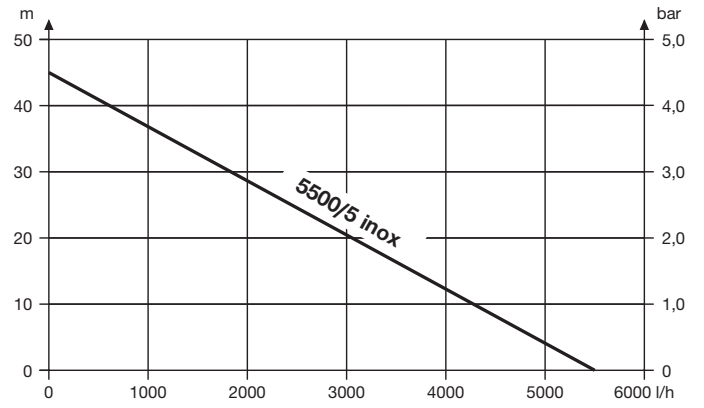
NOBUR s.r.o.
Průmyslová 14/1515
110 00 Praha 10
tel.: 242 405 291
fax: 242 405 293
email.: servis@nobur.cz
www.nobur.cz

Ing. Tomáš Vajčner
Vlárská 22
627 00 Brno
tel.:731 150 017
email.: prodej@egardena.cz
www.egardena.cz


Milan Záhumenský – JIRAMI
Lidická 18
715 00 Ostrava-Vítkovice
tel.:596 615 037
mobil.: 603 519 774
fax: 595 626 557
email.: jirami@seznam.cz
www.jirami.cz

KIS PLUS v.o.s.
Želetická 305/3
412 01 Litoměřice
tel.:416 715 511, 416 715 523
fax: 416 739 115
email.: info@kisplus.cz
www.kisplus.cz

Pumpen-Kennlinien
Performance characteristics
Courbes de performance
Prestatiegrafiek
Kapacitetskurva
Ydelses karakteristika
Pumpun ominaiskäyrä
Pumpekarakteristikk
Curva di rendimento
Curva característica de la bomba
Características de performance
Charakterystyka pompy
Szivattyú-jelleggörbe
Charakteristika čerpadla
Charakteristiky čerpadla
Χαρηκτηριστικό διάγραμμα
Кривая производительности насоса
Karakteristika črpalka
Obilježja pumpe
Karakteristika pumpe
Крива характеристики насоса
Caracteristică pompă
Pompa karakter eğrisi
Помпена характеристика
Fuqia e pompës
Pumba karakteristik
Siurblio charakteristinė kreivė
Sūkņa raksturlīkne



DE EU-Konformitätserklärung Der Unterzeichnende bestätigt als Bevollmächtigter des Herstellers, der GARDENA Germany AB, PO Box 7454, S-103 92, Stockholm, Schweden, dass das (die) nachfolgend bezeichnete(n) Gerät(e) in der von uns in Verkehr gebrachten Ausführung die Anforderungen der harmonisierten EU-Richtlinien, EU-Sicherheitsstandards und produktspezifischen Standards erfüllt/erfüllen. Bei einer nicht mit uns abgestimmten Änderung des (der) Geräte(s) verliert diese Erklärung ihre Gültigkeit.	HU EU megfeleléségi nyilatkozat Az alulírott, a GARDENA Germany AB, Pf. 7454, S-103 92, Stockholm, Svédország megbízotti minőségében megerősíti, hogy az általunk aláírt kivitelen forgalomba hozott, lent nevezett eszköz(ök) megfelel(nek) az uniós irányelvekkel összhangba hozott nemzeti előírások követelményeinek, az EU biztonsági szabványainak és a konkrét termékre vonatkozó szabványoknak. Az eszköz(ök)nek velünk megegyeztetett módosítása esetén ez a nyilatkozat érvényét veszti.
EN EC Declaration of Conformity The undersigned hereby certifies as the authorized representative of the manufacturer, GARDENA Germany AB, PO Box 7454, S-103 92, Stockholm, Sweden, that when leaving our factory, the unit(s) indicated below is/are in accordance with the harmonised EU guidelines, EU standards of safety and product specific standards. This certificate becomes void if the unit(s) is/are modified without our approval.	CS EU prohlášení o shodě Podpisem osoby zplnomocnenej výrobcem GARDENA Germany AB, PO Box 7454, S-103 92, Stockholm, Švédsko potvrdzujem, že v následujúcom uvedený(-é) prístroj(-e) v predvšetom námi uvedenom na trh spĺňa/jú požiadavky zahtevne uskladených smerníc EÚ, bezpečnostných noriem EÚ a norem špecifických pre výrobok. V prípade zmeny prístroj(-ú), ktorá s námi nebola dohodnutá, stráci toto prohlásenie svoju platnosť.
FR Déclaration de conformité CE Le soussigné déclare, en tant que mandataire du fabricant, la GARDENA Germany AB, PO Box 7454, S-103 92, Stockholm, Suède, qu'à la sortie de ses usines le matériel neuf désigné ci-dessous était conforme aux prescriptions des directives européennes énoncées ci-après et conforme aux règles de sécurité et autres règles qui lui sont applicables dans le cadre de l'Union européenne. Toute modification portée sur ce(s) produit(s) sans l'accord express de notre part supprime la validité de ce certificat.	SK EÚ vyhlásenie o zhode Dolu podpísaný potvrdzuje, ako splnomocnený zástupca výrobcu, GARDENA Germany AB, PO Box 7454, S-103 92, Stockholm, Švédsko, že ďalej označené zariadenie /a/ vo vyhotovení uvedenom na trh spĺňa/jú požiadavky harmonizovaných smerníc EÚ, bezpečnostných štandardov EÚ a predpisov, špecifických pre dané výrobky. Pri zmene zariadenia/zariadení, ktorá nebola odsúhlasená našou spoločnosťou, stráca toto vyhlásenie platnosť.
NL EU-conformiteitsverklaring De ondergetekende bevestigt als gevolmachtigde van de fabrikant, GARDENA Germany AB, PO Box 7454, S-103 92, Stockholm, Zweden, dat het/ de onderstaand vermelde apparaat/apparaten in de door ons in de handel gebrachte uitvoering voldoet/voldoeden aan de eisen van de geharmoniseerde EU-richtlijnen, EU-veiligheidsnormen en productspecifieke normen. Bij een niet met ons afgestemde verandering van het apparaat/ de apparaten verliest deze verklaring haar geldigheid.	EL Δήλωση συμμόρφωσης ΕΕ Ο υπογεγραμμένος βεβαιώνει ως πληρεξούσιος του κατασκευαστή, της εταιρείας GARDENA Germany AB, T.Θ. 7454, S-103 92, Στοκχόλμη, Σουηδία, ότι η(οι) παρακάτω αναφερόμενη(ς) συσκευή(ές) στην έκδοσή που τίθεται από εμάς σε κυκλοφορία πληροί/πληρούν τις απαιτήσεις των εναρμονισμένων οδηγιών της ΕΕ, προτύπων ασφαλείας της ΕΕ και των ειδικών για το προϊόν προτύπων. Σε περίπτωση τροποποίησης της (των) συσκευής(ών) χωρίς προηγούμενη συνηνόηση με τη εταιρεία μας παύει να ισχύει η δήλωση.
SV EU-försäkran om överensstämmelse Undertecknad intygar som befulldäktad företrädare för tillverkaren, GARDENA Germany AB, PO Box 7454, S-103 92, Stockholm, Sverige, att nedan angiven apparat/ nedan angivna apparater i det utförande vi har släppt på marknaden, uppfyller förordningarna i de harmoniserade EU-direktiv, EU-säkerhetsstandarderna och de produktspecifika standarderna. Denna försäkran upphör att gälla vid en ändring av apparaten/apparaterna som inte har stämts av med oss.	SL Izjava EU o skladnosti Spodaj podpisani kot pooblaščenec proizvajalca GARDENA Germany AB, PO Box 7454, S-103 92, Stockholm, Švedska, potrdujemo, da v nadaljevalni uredbi/uredbi, v kakršni smo jih dali v promet, izpolnjujejo zahtevne usklajenih direktiv EU, varnostnih standardov EU in standardov, ki veljajo za posamezne izdelke. V primeru spremembe naprave, ki ni usklajena z nameni, ta izjava neha veljati.
DA EU-overensstemmelseserklæring Underskriveren bekræfter som fuldmægtig for producenten, GARDENA Germany AB, PO Box 7454, S-103 92, Stockholm, Sverige, at det (de) efterfølgende betegnede apparat(er) i den af os markedsførte udførelse opfylder kravene i de harmoniserede EU-direktiver, EU-sikkerhedsstandarder og produktspecifikke standarder. Foretages en ændring af apparatet/apparaterne, der ikke er aftalt med os, mister denne erklæring sin gyldighed.	HR EU izjava o sukladnosti Dolje potpisani kao opunomoćnik proizvođača, tvrtke GARDENA Germany AB, PO Box 7454, S-103 92, Stockholm, Švedska, potvrđujemo da nadele označeni uređaj(i) odgovarajuće izvedbe koji/koje smo iznijeli na tržište ispunjavaju kriterije uskladenih direktiva EU i sigurnosnih standarda EU kao i standarda koji se tiču proizvoda. Ova izjava gubi valjanost u slučaju izmjena uređaja koje nisu prethodno ugovorene s nama.
FI EU-vaatimustenmukaisuusvakuutus Allekirjoittanut vahvistaa valmistajan, GARDENA Germany AB, PO Box 7454, S-103 92, Tukholma, Ruotsi, valtuuttamansa henkilöä, että seuraava laite täyttää/ seuraavat laitteet täyttävät meidän toimittamassa mallissa yhdenmukaistettujen EU-direktiivien, EU-turvallisuusmääräysten ja tuotekohtaisien standardien vaatimukset. Laitteen/ laitteiden muutoksissa, joista ei ole sovittu meidän kanssamme, menettää tämä selvitys voimassolonsa.	RO Declarație de conformitate UE Semnatul, în calitate sa de împuternicit al producătorului GARDENA Germany AB, PO Box 7454, S-103 92, Stockholm, Suedia, confirmă că aparatul (aparatele) descrise în cele ce urmează, în execuția pusă de noi pe piață îndeplinesc cerințele directivelor armonizate UE, ale standardelor de siguranță și ale standardelor specifice produsului. În cazul modificării fără aprobarea noastră prealabilă a aparatului (aparatoarelor), această declarație își pierde valabilitatea.
IT Dichiarazione di conformità UE Il sottoscritto, in quanto soggetto autorizzato dal produttore, GARDENA Germany AB, PO Box 7454, S-103 92, Stoccolma, Svezia, dichiara che l'apparecchio/gli apparecchi di seguito denominato/i, nella versione da noi immessa in commercio, soddisfa/no i requisiti delle direttive UE armonizzate, degli standard di sicurezza europei e degli standard specifici per il prodotto. La presente dichiarazione perde di validità in caso di modifica dell'apparecchio/degli apparecchi non concordata con noi.	BG ЕС-Декларация за съответствие Допълнителният удостоверява като пълномощник на производителя GARDENA Germany AB, PO Box 7454, S-103 92, Стокхолм, Швеция, че по-долу описаният(ите) уред(и) във варианта на изпълнение пуснат от нас на пазара изпълнява/ изпълняват изискванията на хармонизираните ЕС-директиви, ЕС-норми за безопасност и специфичните норми за продукцията. В случай на промяна на уреда(ите), която не е съгласувана с нас, тази декларация губи своята валидност.
ES Declaración de conformidad de la UE El firmante confirma, en calidad de apoderado del fabricante GARDENA Germany AB, PO Box 7454, S-103 92 Estocolmo (Suecia), que el/ los aparato(s) mencionado(s) a continuación cumple(n), en la versión lanzada al mercado por nuestra empresa, los requisitos de las directivas de la UE armonizadas, los estándares de seguridad de la UE y los estándares específicos del producto. La presente declaración perderá su validez si se modifica(n) el/ los aparato(s) sin previa aprobación por nuestra parte.	ET EL-i vastavusedeklaratsioon Allkirjutanu kinnitab tootja, GARDENA Germany AB, PO Box 7454, S-103 92, Stockholm, Rootsi, poolt volitatud isikuna, et järgnevalt nimetatud seade (seadmed) täidab (täidavad) Seadme poolt turule toodud versiooni kujul harmoniseeritud EL-i direktiivide, EL-i ohutusstandardite ja tooteühiste standardite nõudeid. Seadme (seadmete) meiega kooskõlastamata muudatuse tegemise korral kaotab käesolev deklaratsioon oma kehtivuse.
PT Declaração CE de Conformidade O abaixo-assinado, na qualidade de representante do fabricante, GARDENA Germany AB, PO Box 7454, S-103 92, Stockholm, Schweden, confirma que o(s) aparelho(s) a seguir designado(s) no modelo lançado por nós no mercado cumpre/ cumprem os requisitos das diretivas UE harmonizadas, as normas de segurança UE e as normas específicas para estes produtos. Esta declaração perde a sua validade se forem realizadas alterações no(s) aparelho(s) sem o nosso consentimento.	LT ES atitikties deklaracija Pasirašantis, kaip gamintojo, GARDENA Germany AB, PO Box 7454, S-103 92, Stokholmas, Švedija, įgaliotasis atstovas patvirtina, kad žemiau nurodyti(-i) prietaisai(-ų) modeliai, kurie buvo pagaminti mūsų gamykloje, atitinka darniąsias ES direktyvas, ES saugumo standartus ir specifinius gaminių standartus. Atlikus bet koki prietaisai(-ų) pakeitimą, kuris nėra suderintas su mumis, ši deklaracija praranda galiojimą.
PL Deklaracja zgodności UE Nijęj podpisany potwierdza jako upoważniony przedstawiciel producenta, spółki GARDENA Germany AB, PO Box 7454, S-103 92, Stokholm, Szwecja, że określone poniżej urządzenie/ nia w wersji wprowadzonej przez nas do obrotu spełnia/ niają wymogi zharmonizowanych dyrektyw UE, norm bezpieczeństwa UE oraz norm dotyczących konkretnych produktów. Niniejsza deklaracja traci ważność w przypadku wprowadzania niezgodnych z nami zmian urządzenia/ n.	LV ES atbilstības deklarācija Zemā parakstījusies persona kā ražotāja, GARDENA Germany AB, PO Box 7454, S-103 92, Stokholma, Zviedrija, pilnvarotais pārstāvis apstiprina, ka tālāk norādītā(-s) ierīcē(-s) izpildījumā, kādā mēs to (tās) esam laidīši tirgū, atbilst saskaņotajai ES direktīvai, ES drošības standartiem un konkrētajam produktam noteiktajiem standartiem. Ierīcē(-s) veicot ar mums nesaskaņotus izmaiņus, šī deklarācija zaudē savu spēku.

Produktbezeichnung: Description of the product: Désignation du produit : Beschrijving van het product: Beskrivning av produkten: Beskrivelse af produktet: Tuotteen kuvaus: Descrizione del prodotto: Descripción del producto: Descrição do produto: Opis produktu: A termék leírása: Popis výrobku: Popis produktu: Περιγραφή του προϊόντος: Opis izdelka: Opis proizvoda: Descrição produsului: Описание на продукта: Toote kirjeldus: Gaminio aprašas: Izstrādājuma apraksts:	Tiefbrunnenpumpe Deep Well Pump Pompe de forage Dieptebronpomp Pump för djup brunn Dybbrønds Pumpe Porakaivopumppu Pompa per pozzi Bomba para pozos profundos Bomba para poços profundos Pompa głębinowa Mélykútiszivattyú Čerpadlo pro čerpání vody z hlubokých studní Čerpadlo na čerpanie vody z hlbokých studní Ανάβια βαθέων φρεστών Črpalka za globoke vodnjake Pumpa za duboke bunare Pompa de presiune submersibilă Помпа за дълбоки кладенци Süvveerpump Gilių šulinių siurblys Dziļo aku sūkņis	Harmonisierte EN-Normen / Harmonised EN: EN 60335-1 EN 60335-2-41 EN 62323 Anbringningsår der CE-Kennzeichnung: Year of CE marking: Année d'apposition du marquage CE : Installatiejaar van de CE-aanduiding: Märkningsår: CE-Mærkningsår: CE-merkin kiinnitysvuosi: Anno di applicazione della certificazione CE: Colocación del distintivo CE: Ano de marcação pela CE: Rok nadania oznakowania CE: CE-jelzés elhelyezésének éve: Rok umístění značky CE: Rok udelenia značky CE: Έτος ήμίστος CE: Leto namestitve CE-oznake: Rok dobivanja CE oznake:
Produkttyp: Product type: Type de produit: Producttype: Produkttyp: Tuotetyyppi: Tipo adl prodotto: Tipo de producto: Tipo de produto: Typ produktu:	Terméktípus: Druh výrobku: Typ produktu: Τύπος προϊόντος: Vrsta izdelka: Vrsta proizvoda: Tip produs: Тип продукт: Tootetüüp: Tipo de referència: Número de referència: Numer katalogowy:	Cikkszámok: Objednací číslo: Objednávacie číslo: Кодікός είδους: Številka izdelka: Kataloški broj: Cod articol: Арткул номер: Artiklinummer: Dalies numeris: Artikula numurs:
5500/5 inox 6000/5 inox 6000/5 inox automatic EU-Richtlinien: EC-Directives: Directives CE : EG-richtlijnen: EU-direktiv: EF-direktiver: EY-direktiivit: Direttive UE: Directiva CE: Diretivas CE: Dyrektywy WE: EK-irányelvek: Předpisy ES: Smernice EÚ: Оδηγίες EK: Direktive EU: EC directive: Directive CE: Директиви на EO: EU direktiivid:	1489 1492 1499 Hinterlegte Dokumentation: GARDENA Technische Dokumentation, M. Kugler 89079 Ulm Deposited Documentation: GARDENA Technical Documentation, M. Kugler 89079 Ulm Documentation déposée: Documentation technique GARDENA, M. Kugler 89079 Ulm	2010 Anul de marcare CE: Година на поставяне на CE-маркировка: CE-märkstens pågaldnings aasta: Metai, kada pažymėta CE-ženklis: CE-markejuma uzliksanas gads: Der Bevollmächtigte Authorised representative Le mandataire De gevolmachtigde Auktoriserad representant Autoriseret repræsentant Valtuutettu edustaja Persona delegata La persona autorizada O representante Pełnomocnik Meghatalmazott Zplnomocnenec Splnomocnený Ο εξουσιοδοτημένος Pooblaščenec Ovlaštena osoba Conducerea tehnică Упълномощен Volitiatud esindaja Įgaliotasis atstovas Pilnvarotā persona  Reinhard Pompe Vice President

Deutschland / Germany

GARDENA
Manufacturing GmbH
Central Service
Hans-Lorenser-Straße 40
D-89079 Ulm
Produktfragen:
(+49) 731 490-123
Reparaturen:
(+49) 731 490-290
service@gardena.com
http://www.gardena.com

Albania

KRAFT SHPK
Autostrada Tirane-Durres
Km 7
1051 Tirane

Argentina

ROBERTO C. RUMBO S.R.L.
Predio Norlog
Lote 7
Benavidez. ZC:1621
Buenos Aires
ventas@rubmosrl.com.ar

Australia

Husqvarna Australia Pty. Ltd.
Locked Bag 5
Central Coast BC
NSW 2252
Phone: (+61) (0) 2 4352 7400
customer.service@
husqvarna.com.au

Austria / Österreich

Husqvarna Austria GmbH
Industriezeile 36
4010 Linz
Tel.: (+43) 732 77 01 01-485
service.gardena@
husqvarnagroup.com

Azerbaijan

Firm Progress
a. Aliyev Str. 26A
1052 Baku

Belarus

Private Enterprise
"Master Garden"
Minsk
Sharangovich str., 7a
Phone: (+375) 17 257-00-33
Mob.: (+375) 29 676-16-09
mg@mastergarden.by

Belgium

Husqvarna Belgium nv
Gardena Division
Leuvensesteenweg 542
Planet II E
1930 Zaventem
België

Bosnia / Herzegovina

SILK TRADE d.o.o.
Industrijska zona Bukva bb
74260 Tešanj

Brazil

Husqvarna do Brasil Ltda
Av. Francisco Matarazzo,
1400 - 19º andar
São Paulo - SP
CEP: 05001-903
Tel: 0800-112252
marketing.br.husqvarna@
husqvarna.com.br

Bulgaria

AGROLAND България АД
бул. 8 Декември, №13
Офис 5
1700 Студентски град
София
Тел.: (+359) 2466 69 10
info@agroland.eu

Canada / USA

GARDENA Canada Ltd.
100 Summerlea Road
Brampton, Ontario L6T 4X3
Phone: (+1) 905 792 93 30
info@gardenacanada.com

Chile

REPRESENTACIONES
JCE S.A.
Av. Del Valle Norte 857,
Piso 4
Santiago RM
Phone: (+56) 2 24142560
contacto@jce.cl

China

Husqvarna (Shanghai)
Management Co., Ltd.
富世华 (上海) 管理有限公司
3F, Benq Square B,
No207, Song Hong Rd.,
Chang Ning District,
Shanghai
PRC. 200335
上海市长宁区淞虹路207号明
基广场B座3楼, 邮编: 200335

Colombia

Husqvarna Colombia S.A.
Calle 18 No. 68 D-31, zona
Industrial de Montevideo
Bogotá, Cundinamarca
Tel. 571 2922700 ext. 105
jairo.salazar@
husqvarna.com.co

Costa Rica

Compania Exim
Euroiberoamericana S.A.
Los Colegios, Moravia,
200 metros al Sur del Colegio
Saint Francis - San José
Phone: (+506) 297 68 83
exim_euro@racsa.co.cr

Croatia

Husqvarna Austria GmbH
Industriezeile 36
4010 Linz
Tel.: (+43) 732 77 01 01-485
service.gardena@
husqvarnagroup.com

Cyprus

Med Marketing
17 Digeni Akrita Ave
P.O. Box 27017
1641 Nicosia

Czech Republic

Husqvarna Česko s.r.o.
Türkova 2319/5b
149 00 Praha 4 - Chodov
Bezplatná infolinka:
800 100 425
servis@cz.husqvarna.com

Denmark

GARDENA DANMARK
Lejrvvej 19, st.
3500 Værløse
Tlf.: (+45) 70264770
husqvarna@husqvarna.dk
www.gardena.com/dk

Dominican Republic

BOSQUESA, S.R.L
Carretera Santiago Licey
Km. 5 ½
Esquina Copal II.
Santiago
Dominican Republic
Phone: (+809) 736-0333
joserbosquesa@claro.net.do

Ecuador

Husqvarna Ecuador S.A.
Arupos E1-181 y 10 de
Agosto Quito, Pichincha
Tel. (+593) 22800739
francisco.jacome@
husqvarna.com.ec

Estonia

Husqvarna Eesti OÜ
Valdeku 132
EE-11216 Tallinn
info@gardena.ee

Finland

Oy Husqvarna Ab
Gardena Division
Lautatarhankatu 8 B/PL 3
00581 HELSINKI
www.gardena.fi

France

Husqvarna France
9/11 Allée des pierres mayettes
92635 Gennevilliers Cedex
France
http://www.gardena.com/fr
N° AZUR: 0 810 00 78 23
(Prix d'un appel local)

Georgia

Transporter LLC
113b Beliasvili street
0159 Tbilisi, Georgia

Great Britain

Husqvarna UK Ltd
Preston Road
Aycliffe Industrial Park
Newton Aycliffe
County Durham
DL5 6UP
info.gardena@
husqvarna.co.uk

Greece

Π. ΠΑΠΑΔΟΠΟΥΛΟΣ ΑΕΒΕ
Λεωφ. Αθηνών 92
Αθήνα
T.K.104 42
Ελλάδα
Τηλ. (+30) 210 5193100
info@papadopoulos.com.gr

Hungary

Husqvarna Magyarország Kft.
Ezred u. 1-3
1044 Budapest
Telefon: (+36) 1 251-4161
vevoszolgalat.husqvarna@
husqvarna.hu

Iceland

BYKO ehf.
Bildshófa 20
110 Reykjavik

Ireland

Husqvarna UK Ltd
Preston Road
Aycliffe Industrial Park
Newton Aycliffe
County Durham
DL5 6UP
info.gardena@
husqvarna.co.uk

Italy

Husqvarna Italia Spa
Centro Direzionale Planum
Via del Lavoro 2, Scala B
22036 ERBA (CO)
Tel. (+39) 031.4147700
assistenza.italia@
it.husqvarna.com

Japan

Husqvarna
Zenoah Co. Ltd. Japan
1-9 Minamidai, Kawagoe
350-1165 Saitama
Japan
gardena-jp@
husqvarnagroup.com

Kazakhstan

LAMED Ltd.
155/1, Tazhibayevoi Str.
050060 Almaty
IP Schmidt
Abayavenue 3B
110 005 Kostanay

Korea

Kyung Jin Trading CO.,LTD.
107-4, SunDuk Bld.,
YangJae-dong,
Seocho-gu,
Seoul, (zipcode: 137-891)
Phone: (+82) (0)2 574-6300

Latvia

Husqvarna Latvija SIA
Ulbrokas 19A
LV-1021 Riga
info@gardena.lv

Lithuania

UAB Husqvarna Lietuva
Ateities pl. 77C
LT-52104 Kaunas
info@gardena.lt

Luxembourg

Magasins Jules Neuberg
39, rue Jacques Stas
Luxembourg-Gasperich 2549
Case Postale No. 12
Luxembourg 2010
Phone: (+352) 40 14 01
api@neuberg.lu

Mexico

AFOSA
Av. Lopez Mateos Sur # 5019
Col. La Calma 45070
Zapopan, Jalisco
Mexico
Phone: (+52) 33 3818-3434
icornejo@afosa.com.mx

Moldova

Convel S.R.L.
290A Muncesti Str.
2002 Chisinau

Netherlands

Husqvarna Nederland B.V.
GARDENA Division
Postbus 50131
1305 AC ALMERE
Phone: (+31) 36 521 00 10
info@gardena.nl

Neth. Antilles

Jonka Enterprises N.V.
Sta. Rosa Weg 196
P.O. Box 8200
Curaçao
Phone: (+599) 9 767 66 55
pgm@jonka.com

New Zealand

Husqvarna New Zealand Ltd.
PO Box 76-437
Manukau City 2241
Phone: (+64) (0) 9 9202410
support.nz@husqvarna.co.nz

Norway

Husqvarna Norge AS
Gardena Division
Trøskenvæien 36
1708 Sarpsborg
info@gardena.no

Peru

Husqvarna Perú S.A.
Jr. Ramón Cárcamo 710
Lima 1
Tel: (+51) 1 3320400 ext. 416
juan.remuzgo@
husqvarna.com

Poland

Husqvarna
Poland Spółka z o.o.
ul. Wysockiego 15 b
03-371 Warszawa
Phone: (+48) 22 330 96 00
gardena@husqvarna.com.pl

Portugal

Husqvarna Portugal, SA
Lagoa - Albarraque
2635 - 595 Rio de Mouro
Tel.: (+351) 21 922 85 30
Fax : (+351) 21 922 85 36
info@gardena.pt

Romania

Madex International Srl
Soseaua Odaii 117-123,
RO 013603 București, S1
Phone: (+40) 21 352.76.03
madex@ines.ro

Russia / Россия

ООО „Хускварна“
141400, Московская обл.,
г. Химки,
улица Ленинградская,
владение 39, стр.6
Бизнес Центр
„Химки Бизнес Парк“,
помещение ОВ02_04
http://www.gardena.ru

Serbia

Domel d.o.o.
Autoput za Novi Sad bb
11273 Belgrade
Phone: (+381) 1 18 48 88 12
miroslav.jejina@domel.rs

Singapore

Hy-Ray PRIVATE LIMITED
40 Jalan Pemimpin
#02-08 Tat Ann Building
Singapore 577185
Phone: (+65) 6253 2277
shiyiing@hyray.com.sg

Slovak Republic

Husqvarna Česko s.r.o.
Türkova 2319/5b
149 00 Praha 4 - Chodov
Bezplatná infolinka: 800 154 044
servis@sk.husqvarna.com

Slovenia

Husqvarna Austria GmbH
Industriezeile 36
4010 Linz
Tel.: (+43) 732 77 01 01-485
service.gardena@
husqvarnagroup.com

South Africa

Husqvarna South Africa (Pty) Ltd
Postnet Suite 250
Private Bag X6,
Cascades, 3202, South Africa
Phone: (+27) 33 846 9700
info@gardena.co.za

Spain

Husqvarna España S.A.
Calle de Rivas nº 10
28052 Madrid
Phone: (+34) 91 708 05 00
atencioncliente@gardena.es

Suriname

Deto Handelmaatschappij N.V.
Kernkampweg 72-74
P.O.Box: 12782
Paramaribo - Suriname
South America
Phone: (+597) 438050
www.deto.sr

Sweden

Husqvarna AB/
GARDENA Sverige
Drottninggatan 2
561 82 Huskvarna Sverige

Switzerland / Schweiz

Husqvarna Schweiz AG
Consumer Products
Industriestrasse 10
5506 Mägenwil
Phone: (+41) (0) 62 887 37 90
info@gardena.ch

Turkey

Dost Bahçe Diş Ticaret
Mümessillik A.Ş
Yunus Mah. Adil Sok. No:3
Ic Kapi No: 1 Kartal
34873 Istanbul
Phone: (+90) 216 38 93 939
info@dostbahce.com.tr

Ukraine / Україна

ТОВ «Хускварна Україна»
вул. Васильківська, 34,
офіс 204-г
03022, м. Київ
Тел. (+38) 0 800 504 804
info@gardena.ua

Uruguay

FELI SA
Entre Ríos 1083 CP 11800
Montevideo - Uruguay
Tel: (+598) 22 03 18 44
info@felisa.com.uy

Venezuela

Corporación Casa y Jardín C.A.
Av. Caroní, Edif. Trezmen, PB.
Colinas de Bello Monte.
1050 Caracas.
Tlf: (+58) 212 992 33 22
info@casayjardin.net.ve

1489-20.960.08/1220
© GARDENA Manufacturing GmbH
D-89079 Ulm
http://www.gardena.com