

**příjemce**

**odesílatel**

Společnost  
Odkaz  
Adresa  
Phone  
Fax  
E-mail

**Oznacení výrobku:**

60150978

**Model:**

EVOPLUS B 60/340.65 M

**Parametry čerpadla**

Jmenovitý tlak: 16 bar (1600 kPa)  
Min. teplota kapaliny: -10 °C  
Max. teplota kapaliny: 110 °C  
EEI: ≤ 0,20

**Minimální sací výška:**

Teplota: °C 90 - 110  
Minimální sací výška: m 10 - 20

**Provozní parametry**

Průtok: 0,00 m³/h  
Výška: 0,00 m  
Čerpaná kapalina (%): Water, pure  
Teplota kapaliny: 20 °C  
Hustota: 998,3 kg/m³  
Kinematická viskozita: 1,005 mm²/s  
Tlak par: 100,00 kPa

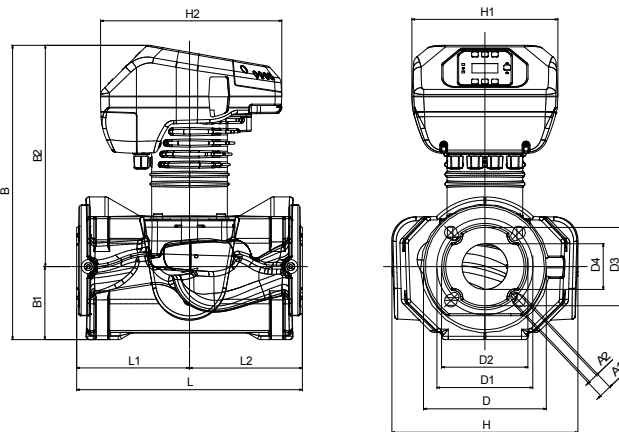
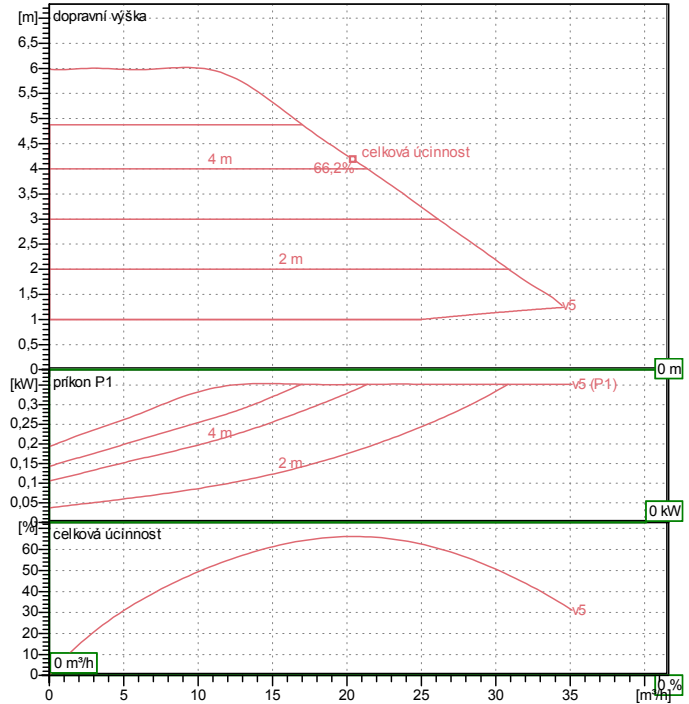
**Hydraulické údaje (pracovní bod)**

Průtok:  
Výška:

**Materiály**

Teleso čerpadla: Litina 250 UNI ISO 185 - CTF  
Obežné kolo: Technopolymer  
Hřídel motoru: Nerezová ocel  
Tesnicí kroužek: EPDM  
Plášť motoru: Tlakově litý hliník  
Zaslepovací příruba: Nerezová ocel  
Opera patního ložiska: Nerezová ocel

**Tolerance křivky je v souladu s ISO 9906**



**Parametry motoru**

Obchodní značka motoru: DAB  
Príkon P1: 0,3551 kW  
Jmenovité napětí: 1~ 220-240 V 50 Hz  
Jmenovitý proud: 1,8 A  
Stupen krytí motoru: IP 44

**Rozměry mm**

A1	19	D	185	H	280	L2	170
A2	14	D1	145	H1	220		
B	443	D2	130	H2	273		
B1	110	D3	118	L	340		
B2	333	D4	69	L1	170		

**Hmotnost:** 23,8 kg

**Připojení čerpadla:**

Strana sání: DN 65 / PN6, PN10, PN16 (4 slotted holes)  
Výtlacná strana: DN 65 / PN6, PN10, PN16 (4 slotted holes)

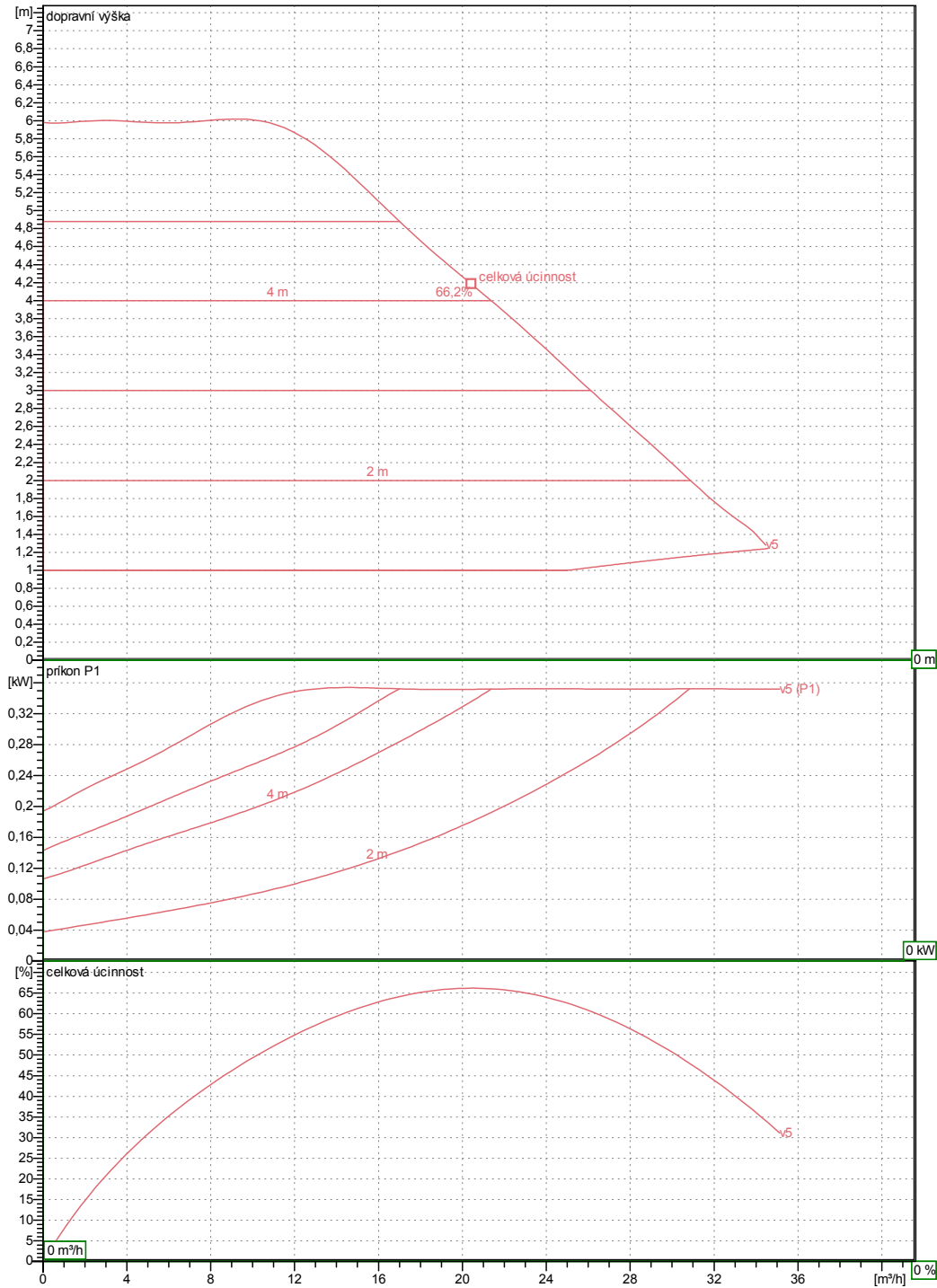
příjemce

odesílatel

 Společnost  
 Odkaz  
 Adresa  
 Phone  
 Fax  
 E-mail

## EVOPLUS B 60/340.65 M

Tolerance krivky je v souladu s ISO 9906



### Hydraulické údaje (pracovní bod)

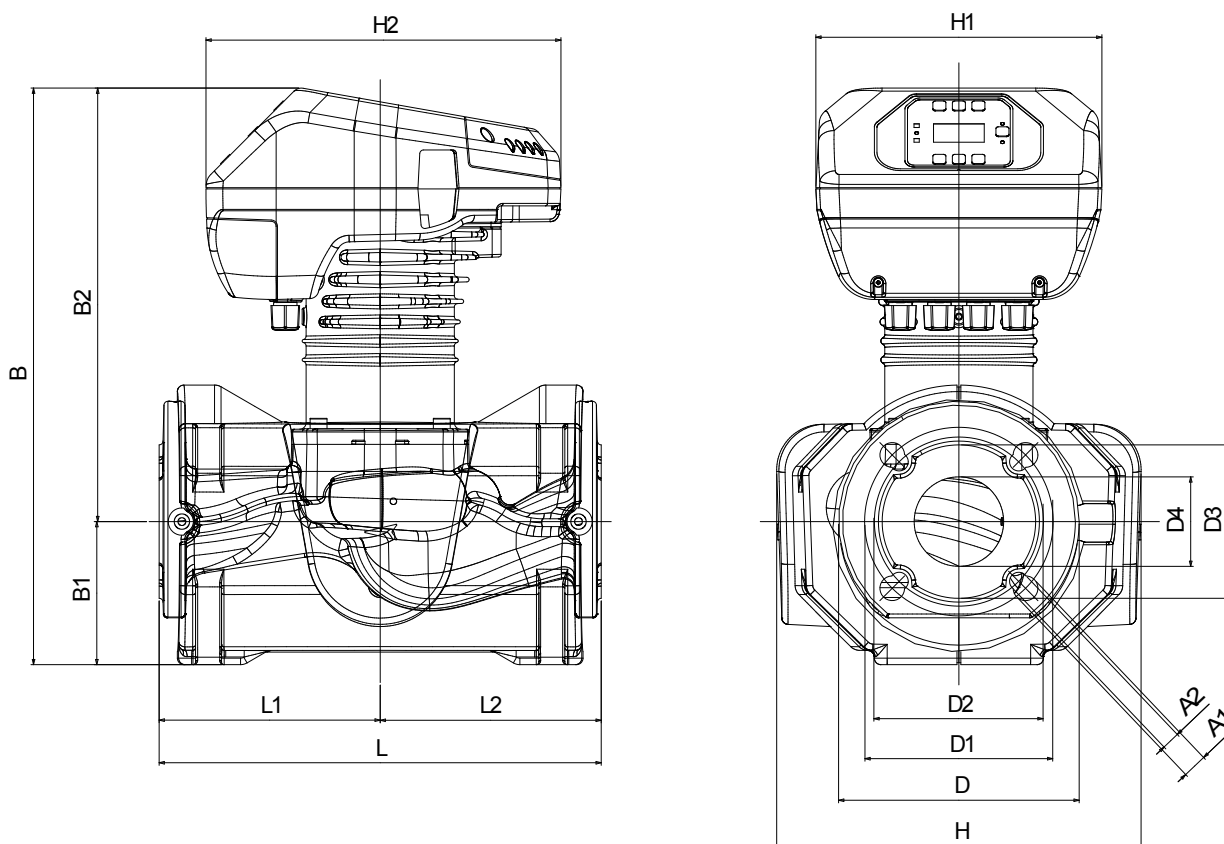
Strana sání: DN 65 PN6, PN10, PN16 (4 slotted holes)	Výtlačná strana: DN 65 PN6, PN10, PN16 (4 slotted holes)	Průtok: 0 m³/h	Výška: 0 m	Jmenovitá otáčky: 2900 rpm
projekt	ID nabídky	vytvoril	vytvoreno dne	<b>02/09/2014</b>

příjemce

odesílatel

 Společnost  
 Odkaz  
 Adresa  
 Phone  
 Fax  
 E-mail

## EVOPLUS B 60/340.65 M


**Dimensions in mm**

1	A1	19	H	280
2	A2	14	H1	220
3	B	443	H2	273
4	B1	110	L	340
5	B2	333	L1	170
6	D	185	L2	170
7	D1	145		
8	D2	130		
9	D3	118		
10	D4	69		

**Připojení čerpadla:**

 Sání:  
 DN 65  
 PN6, PN10, PN16 (4 slotted holes)

 Výtlak  
 DN 65  
 PN6, PN10, PN16 (4 slotted holes)

projekt

ID nabídky

vytvořil

vytvořeno dne

**02/09/2014**