

**příjemce**
**odesílatel**

 Společnost  
 Odkaz  
 Adresa  
 Phone  
 Fax  
 E-mail

**Oznacení výrobku:**

60150962

**Model:**

EVOPLUS B 120/220.32 M

**Parametry čerpadla**

 Jmenovitý tlak: 16 bar (1600 kPa)  
 Min. teplota kapaliny: -10 °C  
 Max. teplota kapaliny: 110 °C  
 EEI: ≤ 0,22

**Minimální sací výška:**

 Teplota: °C 90 - 110  
 Minimální sací výška: m 10 - 20

**Provazní parametry**

 Prtok: 0,00 m³/h  
 Výška: 0,00 m  
 Cerpaná kapalina (%): Water, pure  
 Teplota kapaliny: 20 °C  
 Hustota: 998,3 kg/m³  
 Kinematická viskozita: 1,005 mm²/s  
 Tlak par: 100,00 kPa

**Hydraulické údaje (pracovní bod)**

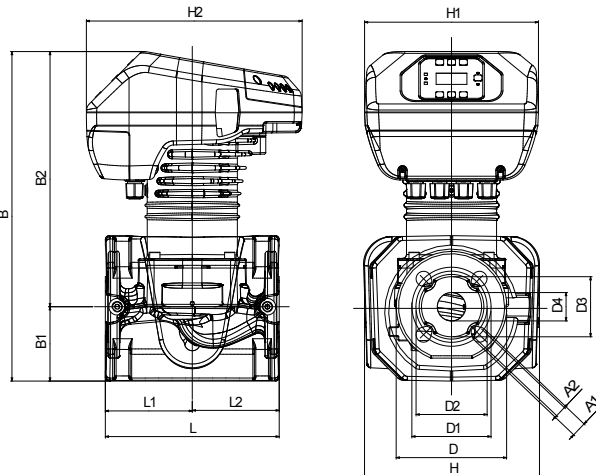
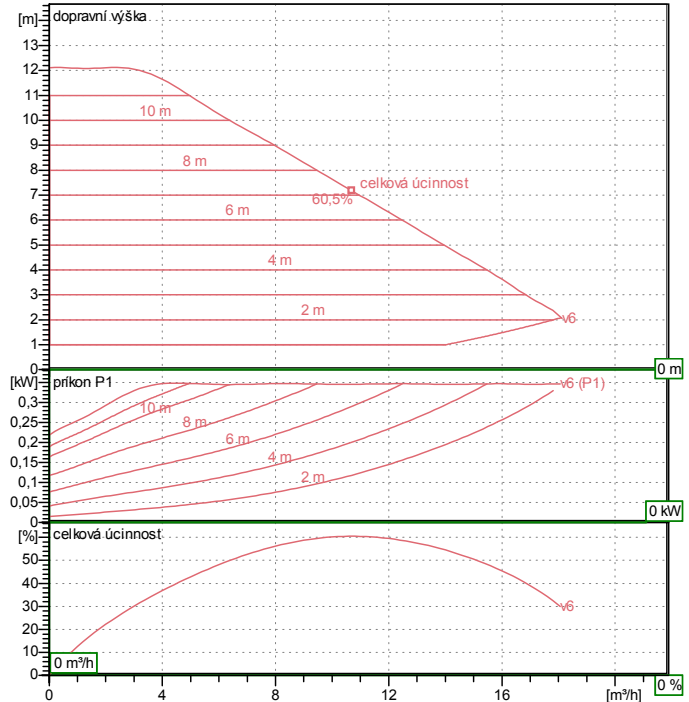
 Prtok:  
 Výška:

**Materiály**

 Teleso čerpadla: Litina 250 UNI ISO 185 - CTF  
 Obežné kolo: Technopolymer  
 Hřídel motoru: Nerezová ocel  
 Tesnicí kroužek: EPDM  
 Plášť motoru: Tlakově litý hliník  
 Zaslepovací příruba: Nerezová ocel  
 Opera patního ložiska: Nerezová ocel

**Parametry motoru**

 Obchodní značka motoru: DAB  
 Příkon P1: 0,34 kW  
 Jmenovité napětí: 1~ 220-240 V 50 Hz  
 Jmenovitý proud: 1,7 A  
 Stupen krytí motoru: IP 44

**Tolerance křivky je v souladu s ISO 9906**

**Rozměry mm**

A1	19	D	140	H	222	L2	110
A2	14	D1	100	H1	220		
B	417	D2	90	H2	273		
B1	94	D3	76	L	220		
B2	323	D4	36	L1	110		

**Hmotnost:** 24 kg

**Připojení čerpadla:**

 Strana sání: / PN6, PN10, PN16 (4 slotted holes)  
 Výtlačná strana: / PN6, PN10, PN16 (4 slotted holes)

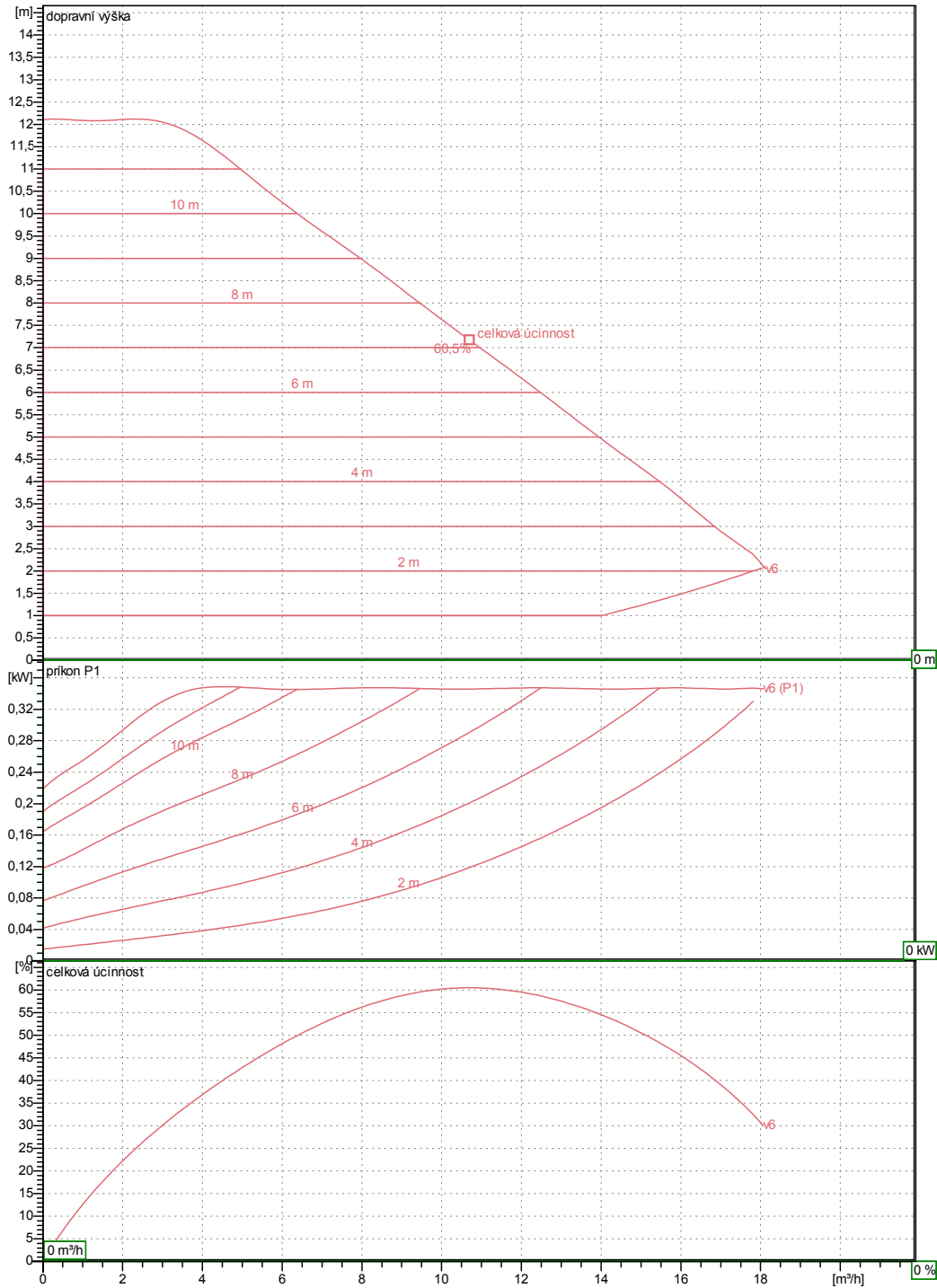
příjemce

odesílatel

 Společnost  
 Odkaz  
 Adresa  
 Phone  
 Fax  
 E-mail

## EVOPLUS B 120/220.32 M

Tolerance krivky je v souladu s ISO 9906



Strana sání:

PN6, PN10, PN16 (4 slotted holes)

Výtlačná strana:

PN6, PN10, PN16 (4 slotted holes)

Prtok:

0 m³/h

Výška:

0 m

Jmenovitá otáčky:

2900 rpm

projekt

ID nabídky

vytvořil

vytvořeno dne

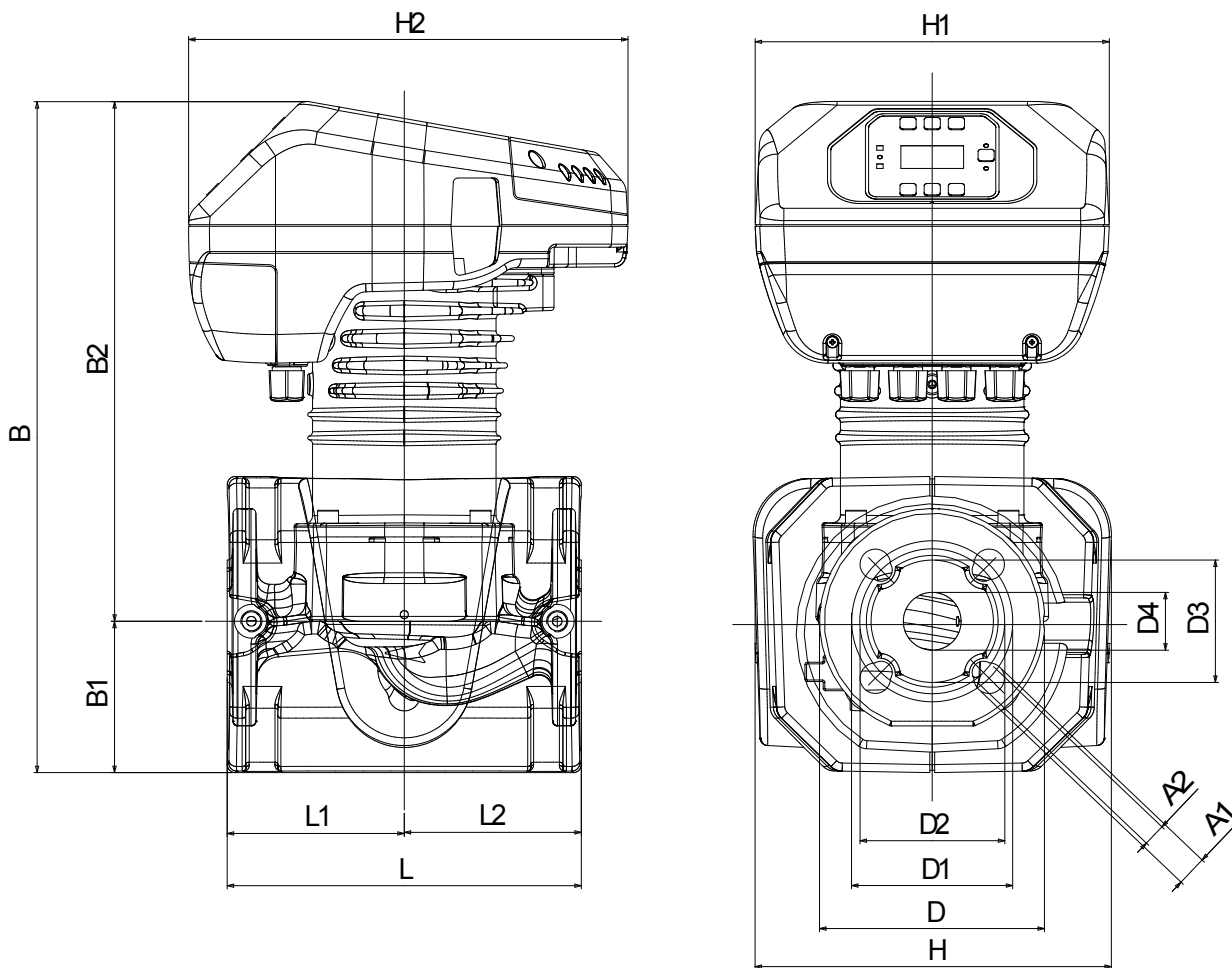
02/09/2014

prijemce

odesílatel

 Společnost  
 Odkaz  
 Adresa  
 Phone  
 Fax  
 E-mail

## EVOPLUS B 120/220.32 M


**Dimensions in mm**

1	A1	19	H	222
2	A2	14	H1	220
3	B	417	H2	273
4	B1	94	L	220
5	B2	323	L1	110
6	D	140	L2	110
7	D1	100		
8	D2	90		
9	D3	76		
10	D4	36		

**Pripojení čerpadla:**

 Sání:  
 DN32  
 PN6, PN10, PN16 (4 slotted holes)

 Výtlak  
 DN32  
 PN6, PN10, PN16 (4 slotted holes)

projekt

ID nabídky

vytvořil

vytvořeno dne

**02/09/2014**