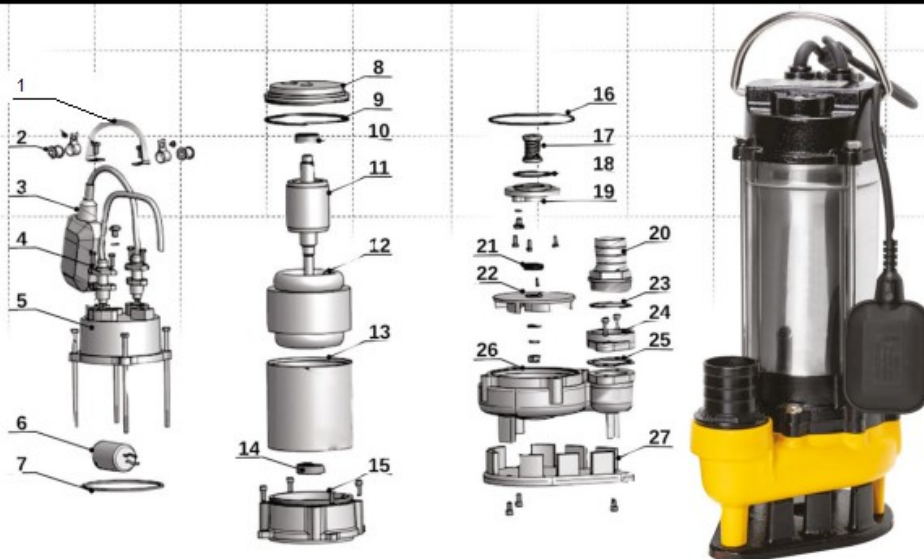




PONOŘITELNÁ ČERPADLA

WQF 550



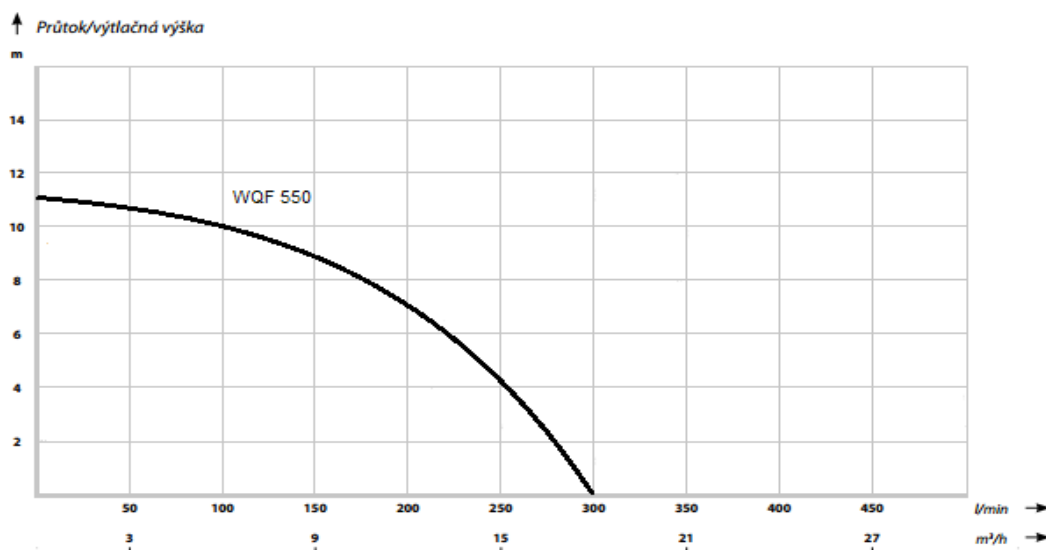
Ponorné kalové čerpadlo **WQF 550** je určené k čerpání znečištěných vod, kalů, splašků s obsahem drobných pevných a vláknitých neabrazivních částic do velikosti max. 20 mm a měkkých částic do velikosti max. 35 mm. Čerpadlo je též vhodné pro čerpání vody ze zatopených sklepů, dešťové vody z povrchových zdrojů např. sudů a podúrovňových zdrojů, jako jsou např. jímky, bazény, řeky, potoky, rybníky nebo zahradní jezírka.

Součástí čerpadla je i plovákový spínač, který čerpadlo automaticky zapne nebo vypne v závislosti na výšce hladiny čerpané kapaliny.

Čerpadlo je vybaveno tepelnou ochranou namontovanou ve vinutí elektromotoru, která čerpadlo automaticky vypne při jeho přetížení.

Čerpadlo není určeno k čerpání vody s obsahem písku a k použití v prostředí s nebezpečím výbuchu.

Výkonová křivka čerpadla :



PARAMETRY

Název	Výtlačná výška (m)	Průtok (l/min)	Výkon motoru (W)	Napájení (V)	Průchod oběžným kolem (mm)	Vstupní proud (A)	Hrdlo (palce)	Rozměry poř (cm)	Hmotnost (kg)
WQF 550	11	300	550	230	35	4,2	2"	25/45	15