



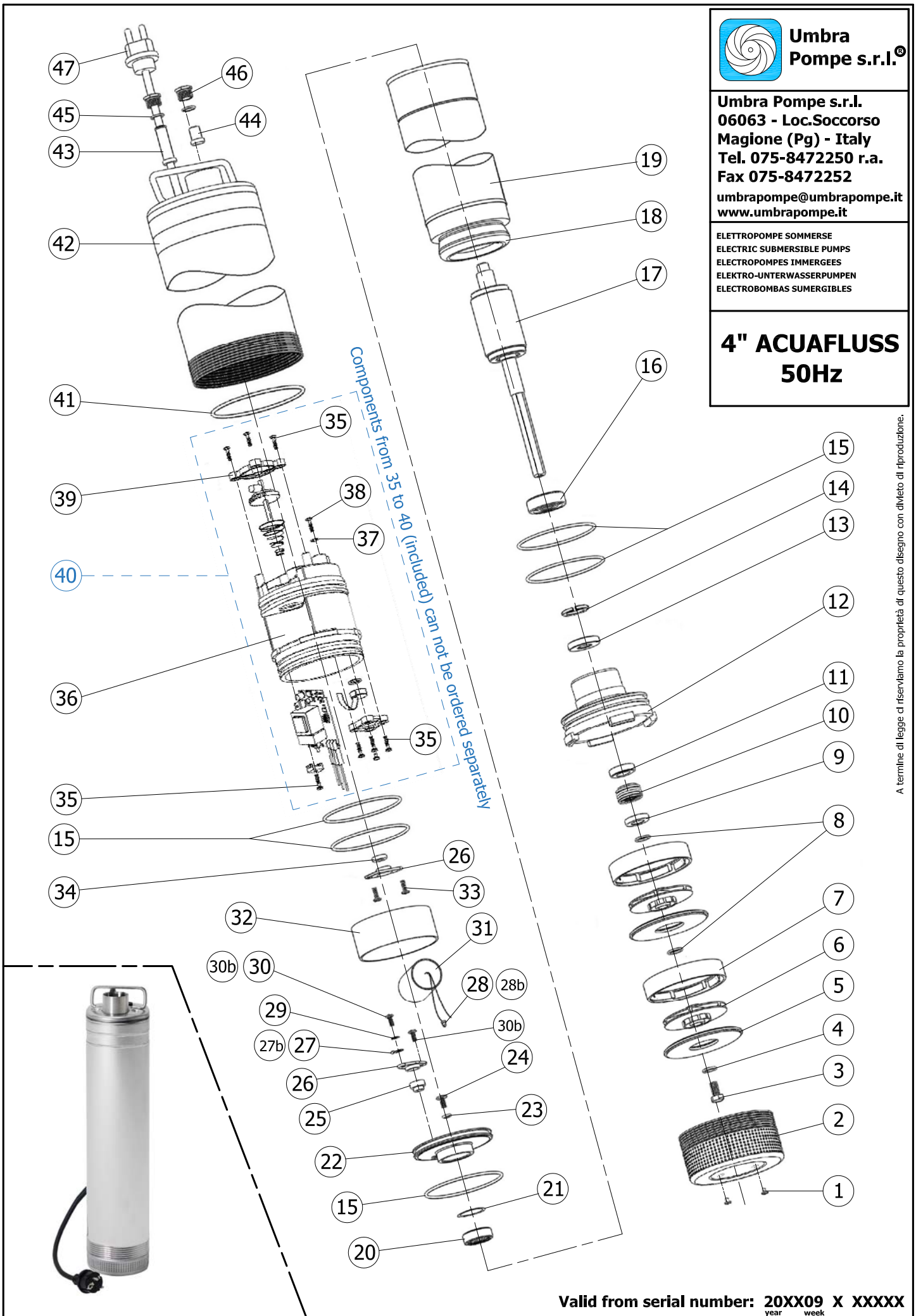
**Umbra  
Pompe s.r.l.®**

**Umbra Pompe s.r.l.**  
**06063 - Loc.Soccorso**  
**Magione (Pg) - Italy**  
**Tel. 075-8472250 r.a.**  
**Fax 075-8472252**

**umbrapompe@umbrapompe.it**  
**www.umbrapompe.it**

ELETTROPOMPE SOMMERSE  
 ELECTRIC SUBMERSIBLE PUMPS  
 ELECTROPOMPES IMMERGEES  
 ELEKTRO-UNTERWASSERPUMPEN  
 ELECTROBOMBAS SUMERGIBLES

**4" ACUAFLUSS**  
**50Hz**



A termine di legge ci riserviamo la proprietà di questo disegno con divieto di riproduzione.

**Valid from serial number: 20XX09 X XXXXX**  
year week

**LISTINO PREZZI NETTI RICAMBI / NET PRICE LIST SPARE PARTS**
**09/2020**
**4" ACUAFLUSS 50Hz**

Pag. 1 di 2

POS.	DESCRIPTION	CODE	Q.TY	UNIT PRICE EURO
1	TAPPINI PER GRIGLIA / STOPPER / SAUGSIEBSTOPPEN	ART.PLAST.78	2	0,03
2	GRIGLIA DI ASPIRAZIONE / SUCTION SCREEN / SAUGSIEB	INOX44	1	4,54
3	VITE / SCREW / SCHRAUBE	ART.MEC. 37	1	0,36
4	RONDELLA / WASHER / SCHEIBE	ART.MEC.159	1	0,01
5	SEPARATORE / SEPARATOR / LEITRADSCHIEBE 55/60 - 100/70	ART.PLAST.30	10-11	0,57
6	GIRANTE / IMPELLER / LAUFRAD 55/60	ART.PLAST.25	10	0,56
6	GIRANTE / IMPELLER / LAUFRAD 100/70	ART.PLAST.26	11	0,79
7	DIFFUSORE / DIFFUSER / LEITRAD 55/60 - 100/70	ART.PLAST.28	10-11	0,41
8	RONDELLA h.0,5mm / WASHER h.0,5mm / SCHEIBE h.0,5mm	PIASTRINO 18	1	0,04
9	DISTANZIALE / SPACER / ZWISCHENRING	ART.PLAST.38	1	0,16
10	TENUTA MECCANICA / MECHANICAL SEAL / GLEITRINGDICHTUNG DREHEND	ART.MEC.154	1	4,10
11	CONTROFACCIA / COUNTERFACE / GLEITRINGDICHTUNG FEST	ART.MEC.155	1	0,94
12	SUPPORTO INFERIORE / LOWER SUPPORT / UNTERE LAGERUNG	FU.GH.41	1	5,86
13	PARAOLIO / LIP SEAL / WELLENDICHTRING	ART.GOMMA 13	1	0,42
14	ANELLO SEEGER / SNAP RING / SEEGERRING	ART.MEC. 57	1	0,13
15	O - RING / O - RING / O-RING DICHTUNG	ART.GOMMA 31	5	0,10
16	CUSCINETTO / BALL BEARING / KUGELLAGER	CUSCIN. 16	1	2,76
17	ALBERO MOTORE / MOTOR SHAFT / MOTORWELLE 55/60	ALB.MOT.34	1	15,39
17	ALBERO MOTORE / MOTOR SHAFT / MOTORWELLE 100/70	ALB.MOT.37	1	17,46
18	STATORE AVVOLTO / WOUND STATOR / STATOR MIT WICKLUNG 55/60 v.230	STAT.AVV.17	1	17,12
18	STATORE AVVOLTO / WOUND STATOR / STATOR MIT WICKLUNG 100/70 v.230	STAT.AVV.64	1	22,58
19	CAMICIA MOTORE / MOTOR HOUSING / MOTORGEHÄUSE 55/60	INOX171	1	5,02
19	CAMICIA MOTORE / MOTOR HOUSING / MOTORGEHÄUSE 100/70	INOX172	1	5,24
20	CUSCINETTO / BALL BEARING / KUGELLAGER	CUSCIN. 05	1	0,96
21	MOLLA / SPRING / FEDER	ART.MEC. 03	1	0,09
22	CALOTTA / COVER / GEHAUSEDECKEL	FU.ALL.05	1	2,24
23	O - RING / O - RING / O-RING DICHTUNG	ART.GOMMA 24	1	4,00
24	VITE / SCREW / SCHRAUBE	ART.MEC. 41	1	0,03
25	GOMMINO 3 FORI / RUBBER 3 HOLES / DICHTGUMMI 3 LÖCHER	ART.GOMMA 72	1	0,19
26	PRESSACAVO / CABLE GLAND / VERSCHLUSSSCHRAUBE	ART.MEC. 15	2	0,20
27	OCCHIELLO DI TERRA / EARTH CONNECTOR / ERDÖSE	ART.ELET. 29	1	0,04
28	CONNETTORE DI CODA / CONNECTOR / STECKER man-aut	ART.ELET. 32	3-4	0,04
28 b	CONNETTORE DI CODA / CONNECTOR / STECKER 2,5-6mm <sup>2</sup>	ART.ELET.132	1	0,04
29	RANELLA / WASHER / SCHEIBE	ART.MEC. 51	1	0,00
30	VITE / SCREW / SCHRAUBE	ART.MEC.179	1	0,01
30b	VITE / SCREW / SCHRAUBE	ART.MEC.171	1	0,01
31	CONDENSATORE / CAPACITOR / KONDENSATOR 55/60 v.230 20µF	ART.ELET. 17	1	1,66
31	CONDENSATORE / CAPACITOR / KONDENSATOR 100/70 v.230 25µF	ART.ELET. 18	1	2,02
32	DISTANZIALE / SPACER / ZWISCHENRING	ART.PLAST.83	1	0,52
33	VITE / SCREW / SCHRAUBE	ART.MEC.118	2	0,01
34	GOMMINO / RUBBER / DICHTGUMMI	ART.GOMMA 61	1	0,08
35	VITE / SCREW / SCHRAUBE	ART.MEC. 65	9	0,02
36	SOTTOTESTA / COVER / GEHAUSEDECKEL	ART.PLAST.217LAV	1	6,86
37	O - RING / O - RING / O-RING DICHTUNG	ART.GOMMA 69	1	0,01
38	VITE / SCREW / SCHRAUBE	ART.MEC.121	1	0,02
39	GUIDA VALVOLA / VALVE GUIDE / VENTILFÜHRUNG	ART.PLAST.216	1	0,42
40	KIT ELETTRONICO / ELECTRONIC KIT / ELEKTRONISCHES KIT 55/60-100/70	SOTT.FLUSS 4" SL	1	43,76
41	O - RING / O - RING / O-RING DICHTUNG	ART.GOMMA 86	1	0,18
42	CORPO / BODY / PUMPENGEHÄUSE 55/60	INOX212	1	25,77
42	CORPO / BODY / PUMPENGEHÄUSE 100/70	INOX213	1	26,57
43	BOCCHETTONE / SLEEVE SOCKET / GUMMITÜLLE	ART.GOMMA 02	1	0,13
44	TAPPO / STOPPER / STOPFEN	ART.GOMMA 07	1	0,16
45	PIASTRINO / PLATE / SCHEIBE	PIASTRINO 05	2	0,21
46	PRESSACAVO / CABLE GLAND / VERSCHLUSSSCHRAUBE	PART.OTT. 01	2	0,74
47	CAVO / CABLE / NETZKABEL 10m H07 v.230/50Hz 3x1 + schuko plug	CAVI 06	1	17,09
47	CAVO / CABLE / NETZKABEL 20m H07 v.230/50Hz 3x1 + schuko plug	CAVI 39	1	30,87
-	OLIO MOTORE / ENGINE OIL / MOTORÖL	OLIO 01	0,4lt	4,5/lt