

## Ponorná drenážní čerpadla

 Čistá voda

 Domácí použití

 Veřejný sektor



### PRACOVNÍ ROZSAH

- Průtočné množství do **300 l/min (18 m<sup>3</sup>/h)**
- Dopravní výška do **20 m**

### PROVOZNÍ LIMITY

- Hloubka ponoru pod vodní hladinou **max. 10 m** (s ohledem na délku přívodního kabelu)
- Teplota čerpané kapaliny max. **+50 °C** (Max. teplota **+90 °C** po dobu **3 min.** provozu)
- Průchodnost pevných nečistot do velikosti **Ø 10 mm**
- Sčerpateľnosť vodní hladiny:
  - **14 mm** pro typové velikosti **RX 1-2-3**
  - **25 mm** pro typové velikosti **RX 4-5**
- Čerpadla určena pro nepřetržitý provoz **S1**

### KONSTRUKCE A BEZPEČNOSTNÍ STANDARDY

Čerpadla standardně dodávána vč.:

- přívodní kabel v délce **5 m RX 1-2-3**
- přívodní kabel v délce **10 m RX 4-5**
- plovákový/magnetický plovák u jednofázových čerpadel

EN 60335-1  
IEC 60335-1  
CEI 61-150

EN 60034-1  
IEC 60034-1  
CEI 2-3



### CERTIFIKÁTY

Systém řízení výroby certifikován společností DNV  
**ISO 9001:** Certifikát kvality  
**ISO 14001:** Certifikát ochrany životního prostředí



### ÚČEL POUŽITÍ

Ponorná drenážní čerpadla typové řady **RX** jsou snadno ovladatelná, bezúdržbová a velmi spolehlivá čerpadla. Díky své konstrukci se zdvojenou mechanickou ucpávkou v olejové lázni a chlazeným elektromotorem čerpanou kapalinou jsou ideální pro vyčerpávání čisté nebo lehce znečištěné vody s obsahem rozptýlených pevných látek do **Ø 10 mm** z úzkých prostorů a jímek v garážích a sklepech a nebo z různých přírodních zdrojů. Jsou snadno k dispozici v případech potřeby čerpání vody nejen v domácnostech, ale i v různých malých průmyslových provozech, v zemědělství, stavebnictví a podobně.

### PATENTY - OBCHODNÍ ZNAČKY

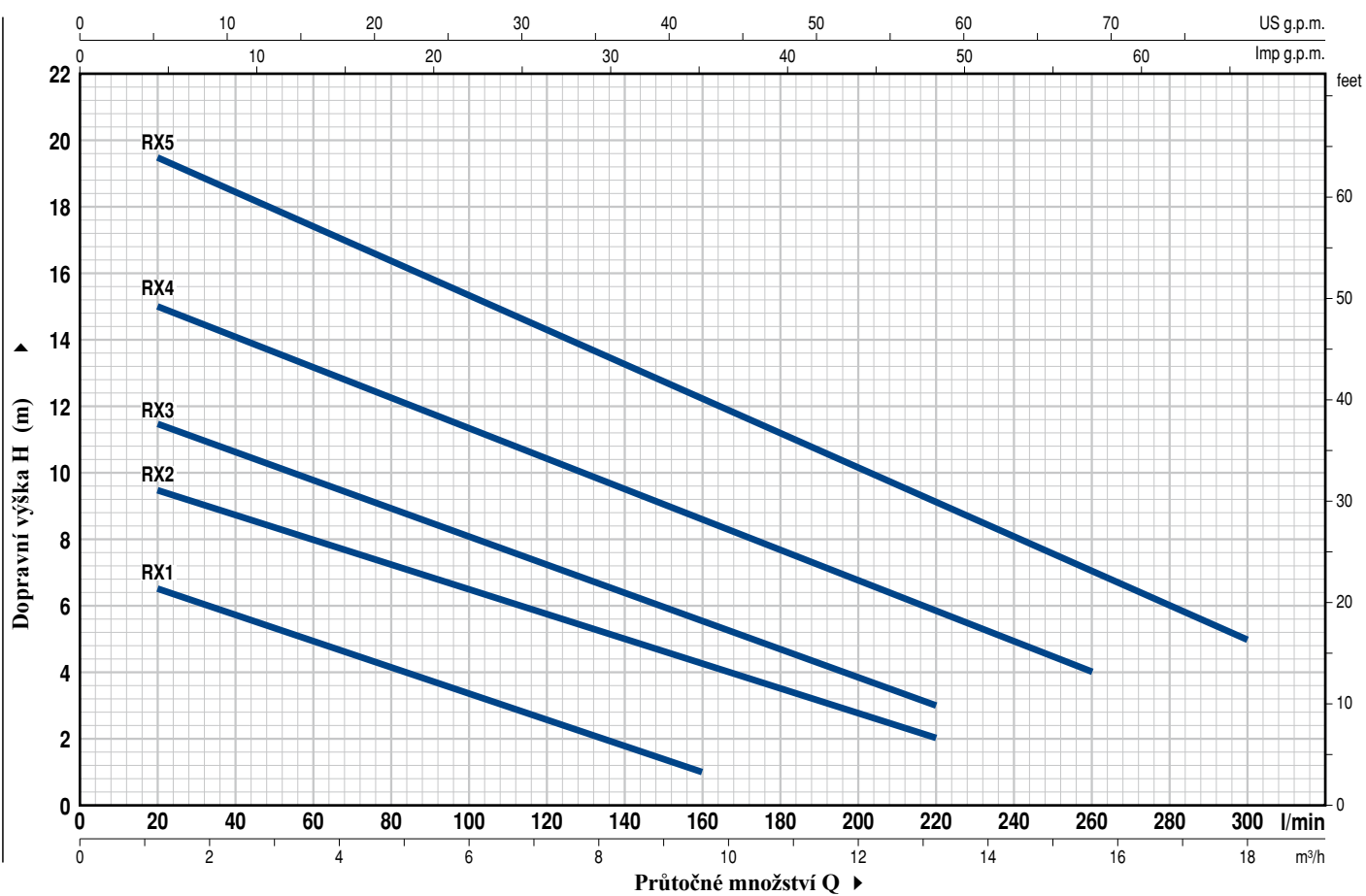
- Patent č. IT0001390742 (RX 4-5)
- Registrovaný Design č. 342159-0013 (RX 1-2-3)

### VARIANTY NA PŘÁNÍ

- **RX-GM** pčerpadla s magnetickým plovákovým spínačem (vhodná do úzkých prostor)
- Speciální mechanické ucpávky
- Čerpadla typů **RX 1-2-3** s přívodním kabelem v délce **10 m**
- Jednofázová čerpadla bez plovákových spínačů
- Jiná voltáž nebo kmitočet **60 Hz**

## PRACOVNÍ CHARAKTERISTIKY

50 Hz n= 2900 ot./min.



Typy čerpadel		Výkon (P2)		Q	H (m)													
Jednofázová	Třífázová	kW	HP		0	1.2	3.6	6.0	8.4	9.6	12.0	13.2	15.6	18.0				
				l/min	0	20	60	100	140	160	200	220	260	300				
RXm 1	RX 1	0.25	0.33		7.5	6.5	5	3.5	2	1								
RXm 2	RX 2	0.37	0.50		10	9.5	8	6.5	5	4.5	2.5	2						
RXm 3	RX 3	0.55	0.75		12	11.5	9.5	8	6.5	5.5	3.5	3						
RXm 4	RX 4	0.75	1		16	15	13	11.5	9.5	8.5	6.5	5.5	4					
RXm 5	RX 5	1.1	1.5		20	19.5	17.5	15.5	13.5	12.5	10	9	7	5				

Q = Průtočné množství H = Dopravní výška

Tolerance pracovní charakteristiky v souladu s normou EN ISO 9906 Příloha 3B.

# RX 1-2-3

## POZ. SOUČÁSTKA

## KONSTRUKČNÍ CHARAKTERISTIKY

1	PLÁŠŤ ČERPADLA	Nerez ocel AISI 304 s přípojovacími rozměry dle ISO 228/1			
2	KRYT SÁNÍ	Nerez ocel AISI 304			
3	ROZVADEČ	Nerez ocel AISI 304			
4	OBĚŽNÉ KOLO	Nerez ocel AISI 304			
5	PLÁŠŤ MOTORU	Nerez ocel AISI 304			
6	LOŽISKOVÉ VÍKO	Nerez ocel AISI 304			
7	HŘÍDEL VČ. ROTORU	Nerez ocel EN 10088-3 - 1.4104			
8	Mechanická ucpávka ze strany hydrauliky a Gufero ze strany motoru v olejové lázni				
	Ucpávka	Hřídel	Materiálové provedení		
			Stacionární díl	Rotující díl	Elastomer
	STA-12R	Ø 12 mm	Keramika	Uhlík	NBR
9	GUFERO	Ø 12 x Ø 19 x H 5 mm			
10	LOŽISKA	6201 ZZ / 6201 ZZ			

## 11 KONDENZÁTOR

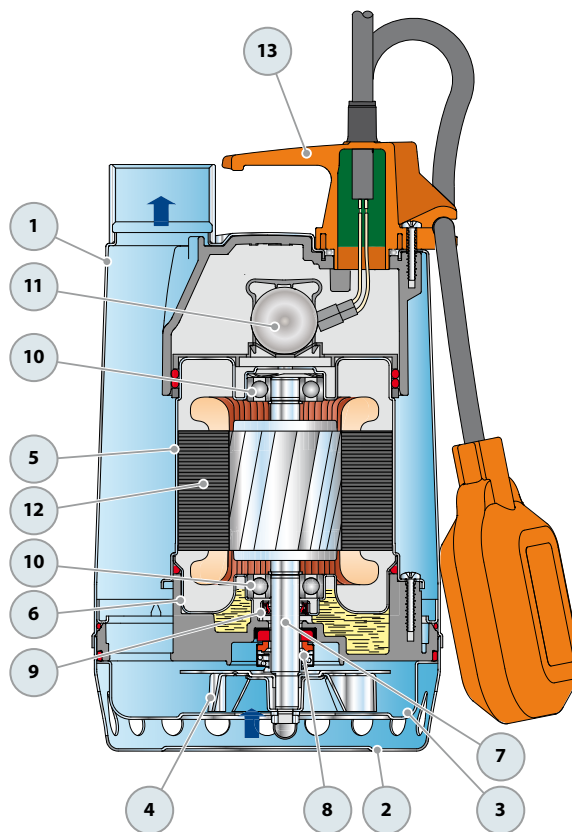
Typ čerpadla	Kondenzátor	
Jednofázové	(230 V nebo 240 V)	(110 V)
<b>RXm 1</b>	<b>10 µF 450 V</b>	<b>16 µF - 250 V</b>
<b>RXm 2</b>	<b>10 µF 450 V</b>	<b>16 µF - 250 V</b>
<b>RXm 3</b>	<b>14 µF 450 V</b>	<b>16 µF - 250 V</b>

## 12 ELEKTROMOTOR

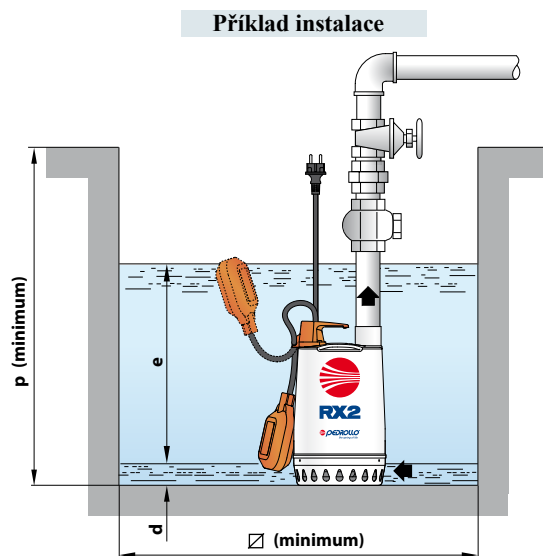
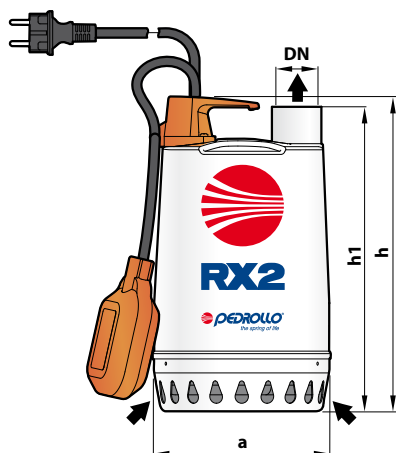
**RXm:** jednofázové provedení 230 V - 50 Hz  
s tepelnou pojistkou ve statorovém vinutí  
**RX:** třífázové provedení 400 V - 50 Hz (bez plovákového spínače)  
– Izolace: Třída F  
– Krytí: IP X8

## 13 RUČKA vč. KABELÁŽE (zalito pryskyřicí)

Ručka včetně:  
– přívodní kabel "H07 RN-F" v délce 5m  
– plovákový spínač (pouze u jednofázových čerpadel)  
(magnetický plovákový spínač pouze u verze GM).

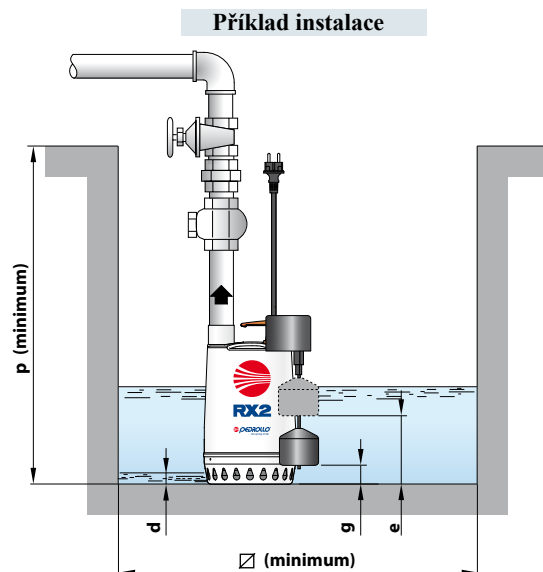
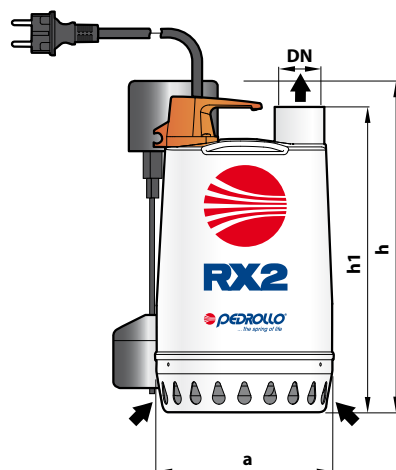


## ROZMĚRY A HMOTNOSTI



Typy čerpadel		Připojení DN	Rozměry v mm							Kg	
Jednofázová	Třífázová		a	h	h1	d	e	p	Ø	1~	3~
RXm 1	RX 1	1 1/4"	147	255	247	14	nastavitelné	350	350	5.8	5.5
RXm 2	RX 2			285	277					5.8	5.5
RXm 3	RX 3			7.2	7.2						

### Verze s magnetickým plovákovým spínačem



Typy čerpadel		Připojení DN	Rozměry v mm							Kg		
Jednofázová	Třífázová		a	h	h1	d	e	g	p	Ø	1~	3~
RXm 1-GM	RX 1-GM	1 1/4"	147	270	247	14	145	40	350	240	5.9	5.5
RXm 2-GM	RX 2-GM			300	277		175	45			5.9	5.6
RXm 3-GM	RX 3-GM			7.3	7.3							

## PROUDOVÉ HODNOTY

Typy čerpadel	Jednofázové provedení		
	230 V	240 V	110 V
RXm 1	1.5 A	1.4 A	3.0 A
RXm 2	2.0 A	1.9 A	5.3 A
RXm 3	3.6 A	3.5 A	7.5 A

Typy čerpadel	Třífázové provedení			
	230 V	400 V	240 V	415 V
RX 1	1.6 A	0.9 A	1.5 A	0.85 A
RX 2	1.8 A	1.0 A	1.7 A	0.95 A
RX 3	2.8 A	1.6 A	2.7 A	1.55 A

# RX 4-5

## POZ. SOUČÁSTKA

## KONSTRUKČNÍ CHARAKTERISTIKY

1	PLÁŠŤ ČERPADLA	Nerez ocel AISI 304 s přípojovacími rozměry dle ISO 228/1
2	KRYT SÁNÍ	Nerez ocel AISI 304
3	ROZVADEČ	Nerez ocel AISI 304
4	OBĚŽNÉ KOLO	Nerez ocel AISI 304
5	PLÁŠŤ MOTORU	Nerez ocel AISI 304
6	LOŽISKOVÉ VÍKO	Nerez ocel AISI 304
7	HŘÍDEL vč. ROTORU	Nerez ocel EN 10088-3 - 1.4104

### 8 Dvojitá mechanická ucpávka v olejové lázni

Ucpávka Typ	Hřídel Průměr	Umístění ucpávky	Materialálové provedení		
			Stacionární díl	Rotující díl	Elastomer
MG1-14D SIC	Ø 14 mm	Ze strany motoru	Karbid křemíku	Uhlík	NBR
		Ze strany čerpadla	Karbid křemíku	Karbid křemíku	NBR

### 9 LOŽISKA 6203 ZZ-C3E / 6203 ZZ-C3E

### 10 KONDENZÁTOR

Typ čerpadla	Kondenzátor	
Jednofázové	(230 V nebo 240 V)	(110 V)
<b>RXm 4</b>	<b>20 µF 450 V</b>	<b>30 µF - 250 V</b>
<b>RXm 5</b>	<b>25 µF 450 V</b>	<b>30 µF - 250 V</b>

### 11 ELEKTROMOTOR

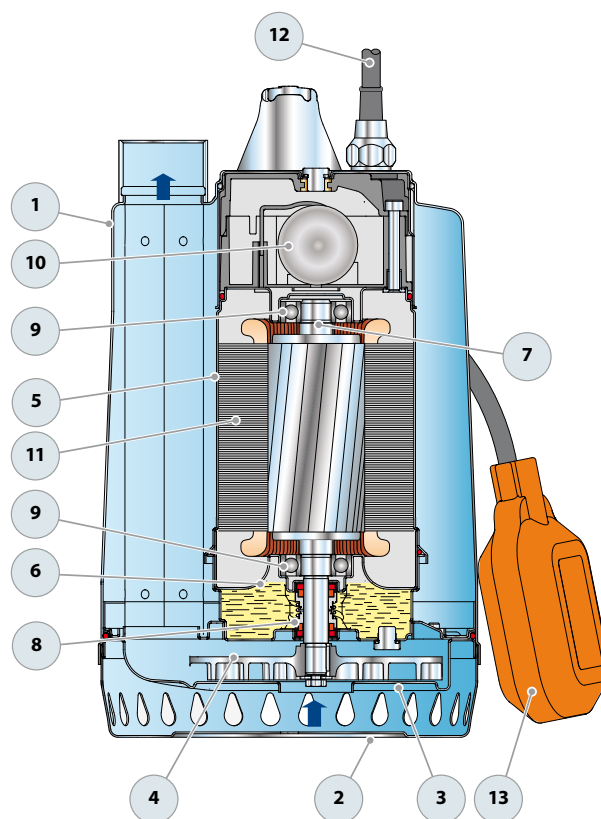
**RXm:** jednofázové provedení 230 V - 50 Hz  
s tepelnou pojistkou ve statorovém vinutí  
**RX:** třífázové provedení 400 V - 50 Hz (bez plovákového spínače)  
– Izolace: Třída F  
– Krytí: IP X8

### 12 PŘÍVODNÍ KABEL

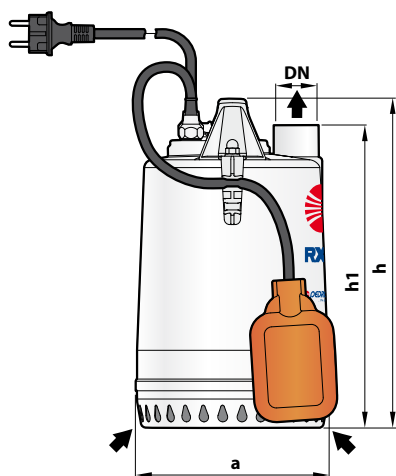
“H07 RN-F”  
(vč. zástrčky u jednofázového provedení)  
Standardní délka 10 m

### 13 PLOVÁKOVÝ SPÍNAČ

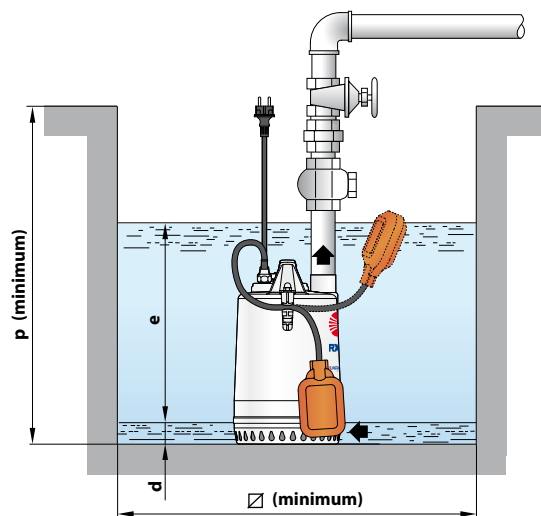
Pouze u jednofázových čerpadel  
(magnetický plovákový spínač pouze u verze GM).



## ROZMĚRY A HMOTNOSTI

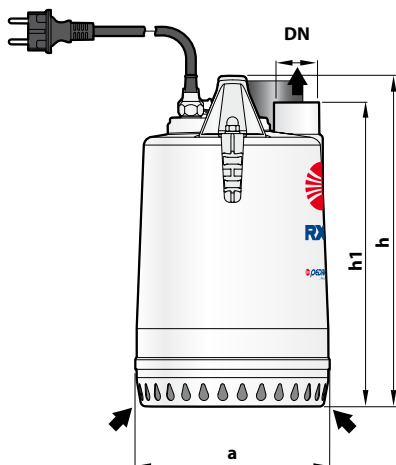


Příklad instalace

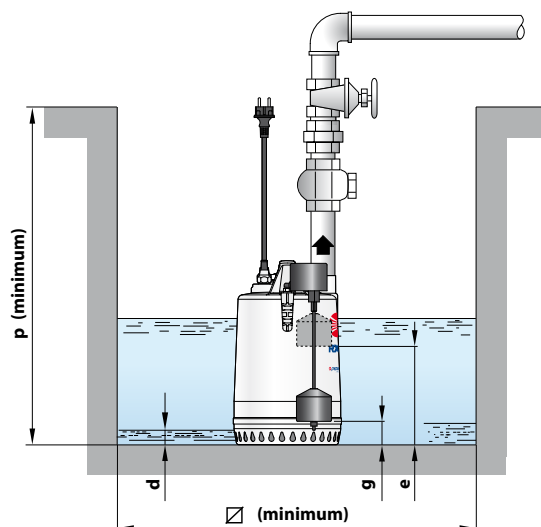


Typy čerpadel		Připojení DN	Rozměry v mm							Kg	
Jednofázová	Třífázová		a	h	h1	d	e	p	Ø	1~	3~
RXm 4	RX 4	1½"	220	367	336	25	nastavitelné	500	500	12.7	11.9
RXm 5	RX 5									13.7	12.7

Verze s magnetickým plovákovým spínačem



Příklad instalace



Typy čerpadel		Připojení DN	Rozměry v mm							Kg		
Jednofázová	Třífázová		a	h	h1	d	e	g	p	Ø	1~	3~
RXm 4 - GM	RX 4 - GM	1½"	220	367	336	25	250	50	500	300	14.0	13.2
RXm 5 - GM	RX 5 - GM										15.0	14.0

## PROUDOVÉ HODNOTY

Typy čerpadel	Jednofázové provedení		
	230 V	240 V	110 V
RXm 4	5.4 A	5.3 A	10.8 A
RXm 5	7.5 A	7.4 A	15.0 A

Typy čerpadel	Třífázové provedení			
	230 V	400 V	240 V	415 V
RX 4	3.6 A	2.1 A	3.5 A	2.0 A
RX 5	6.0 A	3.5 A	5.9 A	3.4 A