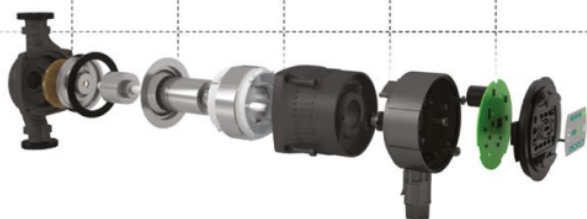


MAGI

Energeticky úsporná elektronická oběhová čerpadla, splňující požadavky na čerpadla energetické třídy A.



Součinitel energetické účinnosti čerpadel řady MAGI činí:

EEI ≤ 0,20

což je dle Nařízení Komise (EU) č. 622/2012 referenční kritérium pro energeticky nejúspornější cirkulační čerpadla.

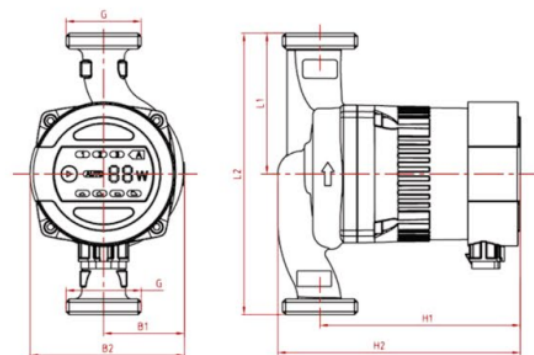
Oběhové čerpadlo řady MAGI je vybaveno motorem s trvalými magnety a regulátorem rozdílu tlaku, které automaticky nepřetržitě upravují průtok dle skutečných potřeb systému. Ovládací panel čerpadla se nachází na horní části motoru, což usnadňuje obsluhu. Na panelu je zobrazena aktuální spotřeba elektrické energie. S čerpadlem se dodává sada šroubení s adaptérem pro připojení kabelu.

Čerpadlo má 8 provozních režimů:

- **AUTO (výchozí nastavení)**
 - Od nejvyšší do nejnižší křivky proporcionálního tlaku
- **BL1 / BL2**
 - Křivky proporcionálního tlaku
- **HD1 / HD2**
 - Křivky stálého tlaku
- **HS1/HS2/HS3**
 - Křivky stálých otáček.

URČENÍ:

- Oběhové čerpadlo řady MAGI je vhodné zejména pro následující zařízení:
- Stáloteplotní vytápěcí zařízení s proměnlivým průtokem
- Vytápěcí zařízení s proměnlivou teplotou v potrubí
- Vytápěcí zařízení s nočním režimem
- Klimatizační zařízení
- Zařízení pro průmyslový oběh
- Domácí zařízení ÚT a TUV.



PARAMETRY

Název	Betriebsmodus (x1)	Výšková výška (m)	Průtok (l/min)	Výkon motoru (W)	Průměr hrdel (palce)	Vzdálenost hrdel (mm)	Rozměry						
							L1	L2	B1	B2	H1	H2	G

MAGI 25-60/130	8	6	55	5-45	1½ x 1	130	65	130	52	99	128	156	11/2"
MAGI 25-60/180						180	90	180	52	99	128	156	



TECHNICKÉ ÚDAJE		
Elektrické napájení	1×230V +6%/-10%, 50Hz	
Ochrana motoru	Dodatečná ochrana motoru není nutná	
Stupeň krytí	IP 42	
Izolační třída	H	
Maximální relativní vlhkost okolí	≤ 95%	
Maximální tlak ve vytápěcím systému	1 Mpa	
Minimální vstupní tlak sání v závislosti na teplotě topného média	Teplota média	
	≤ 85 °C	0.005 MPa
	≤ 90 °C	0.028 MPa
	≤ 110 °C	0.100 MPa
Shoda s normou EMC	EN61000-6-1; EN61000-6-3	
Akustický tlak pracujícího čerpadla	43 dB (A)	
Přípustná okolní teplota	0~+40°C	
Maximální teplota topného média	TF110	
Maximální ohřev povrchu čerpadla	≤ 125°C	
Rozsah teplot čerpané tekutiny	2~+110°C	