



# Ponorné čerpadlo

## Řady HM



**INSTRUKCE PRO INSTALACI  
A PROVOZ**

## BEZPEČNOST PROVOZU

Tento návod obsahuje základní pokyny, které je potřeba dodržet při montáži, provozu a údržbě čerpadla. Proto je bezpodmínečně nutné, abyste si tento návod přečetli ještě před jeho užitím. Nedodržení bezpečnostních pokynů může mít za následek jak ohrožení osob, tak vlastního čerpadla.

Nedodržení bezpečnostních pokynů má za následek ztrátu jakýchkoliv nároků na náhradu škody.

## POPIS

Čerpadla STAIRS řady HM jsou ponorná jednostupňová monobloková čerpací soustrojí (dále jen čerpadla) sestávající z hydraulické části a elektromotoru. Základem hydraulické části je mohutný sací koš, spirální skříň a vortexové oběžné kolo. Prodloužená hřídel rotoru je pro elektromotor a hydraulickou část (oběžné kolo) čerpadla společná a je utěsněna dvojitou mechanickou ucpávkou.

## PROVOZNÍ PODMÍNKY

Kalová drenážní čerpadla STAIRS řady HM jsou určena k čerpání čisté a znečištěné vody např. z výkopů ve stavebnictví, k odstraňování sedimentů z malých kališť, k odčerpávání domácích sběrných nádrží odpadních vod, sběrných nádrží na dešťovou vodu, zatopených sklepů apod.. Čerpadlo má zvýšenou odolnost vůči abrazi. Maximální velikost pevných částic je 10 mm. Maximální teplota čerpané kapaliny je 40°C.

Při nepřetržitém provozu musí být čerpadlo úplně ponořené, z důvodu chlazení elektromotoru. Provoz čerpadla nasucho způsobuje snížení životnosti čerpadla a může dojít k poškození elektromotoru nebo mechanické ucpávky.

**Pozor : Čerpadla řady HM se nesmí provozovat v prostředí s nebezpečím výbuchu a nejsou vhodná k čerpání hořlavých a výbuchem nebezpečných látek nebo tekutin s obsahem oleje a olejové emulze!  
Nedovolte používání čerpadla v nádržích nebo bazénech, pokud jsou ve vodě lidé!**

## Tabulka technických údajů

Typ	Příkon (kW)	Připojení (mm)	Provedení (V)	Max. Výtlak (m)	Max. Průtok (l/min.)	Hmotnost (kg)	délka kabelu (m)
HM 05-50 M (MA)	0,37	50 (2")	230/400	12	240	12,5	10
HM 10-50 M (MA)	0,75	50 (2")	230/400	18	350	15,5	10

## MANIPULACE

S výrobkem je možné manipulovat a zvedat ho pouze pomocí rukojeti.

Jakékoliv osové namáhání kabelu, přenášení čerpadla za kabel a pod. je zakázané.

## INSTALACE

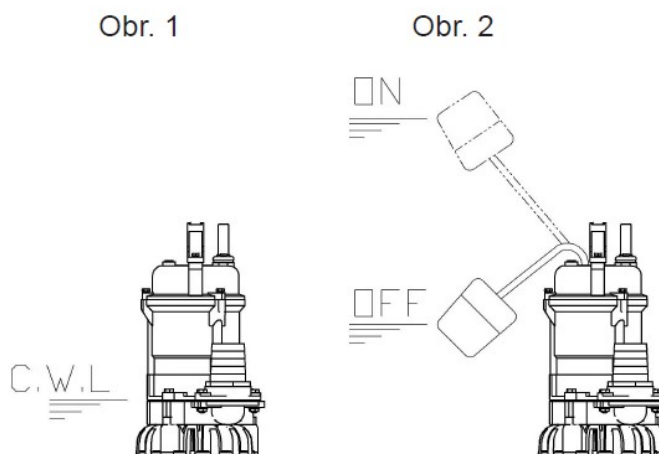
Čerpadlo doporučujeme postavit ve svislé poloze na pevný základ (např. dlaždici) nebo jej zavěsit na lanko upevněné na rukojeti čerpadla. Čerpadlo se nesmí nikdy zavěšovat pomocí přívodního napájecího kabelu! Čerpadlo pomocí přívodního napájecího kabelu ani nespouštějte nebo

nevytahujte.

Pokud je čerpadlo vybaveno plovákovým spínačem, přezkoušejte, zda je plovák volně pohyblivý. Ponorná čerpadla STAIRS řady HM mohou být provozována jako volně přenosná např. v přírodních zdrojích (čerpání z potoků, rybníků, výkopů...), jako volně přenosná (čerpání sudů, jímk, nádrží...) nebo mohou být umístěna pevně ve studnách, jímkách či sklepních prostorách. Při instalaci čerpadla na potrubní rozvod nesmí být výtlačné potrubí použito jako pevný bod potrubního rozvodu.

Čerpadla HM-M nejsou vybavena plovákovým spínačem a měla by pracovat zcela ponořená nebo krátkodobě u minimální provozní hladiny CWL (kontinuální hladina vody = 90 mm) dle obr. 1.

Čerpadla HM-MA jsou vybavena plovákovým spínačem, který umožňuje automatický provoz bez nutné přítomnosti obsluhy. Změnou délky plováku v držáku na tělese čerpadla lze nastavit požadovanou minimální (vypnutí čerpadla - OFF) a maximální (sepnutí čerpadla - ON) výšku hladiny vody. V poloze, kdy plovákový spínač volně splývá podél čerpadla je čerpadlo vypnuto (poloha minimální hladiny - OFF). V okamžiku, kdy stoupající hladina pozvedne plovákový spínač a ten začne volně plavat po hladině (poloha maximální hladiny - ON), spíná čerpadlo - viz obr. 2.. Rozsah spínací funkce plovákového spínače (rozsah minimální a maximální hladiny) zjistíte poslechem slyšitelného vypnutí nebo sepnutí v tělese plováku. Nastavení spínací a vypínací funkce provádějte před uvedením čerpadla do provozu bez připojení ke zdroji el. energie. Dbejte na to, aby při poklesu hladiny na úroveň sacího koše čerpadla neležel plovákový spínač na hladině nebo dně vodního zdroje! V takovém případě zkratíte délku plovákového spínače v držáku.



## PŘIPOJENÍ K ELEKTRICKÉ SÍTI

Elektrické zapojení třífáz. čerpadla může provést pouze osoba s elektrotechnickým vzděláním.

Elektrické údaje čerpadel jsou uvedeny na továrním štítku. Napětí a frekvence sítě musí souhlasit s typovým štítkem. Čerpadla jsou určena do běžného prostředí dle ČSN 330300.

Jednofázové elektromotory mají vestavěnou tepelnou ochranu ve vinutí motoru. Při dosažení maximální dovolené teploty vinutí se čerpadlo automaticky vypne a po ochlazení se opět automaticky zapne. V takovém případě okamžitě proveďte kontrolu čerpadla a jeho provozních podmínek. Příčinou vypnutí tepelné pojistky může být chod čerpadla na sucho, zablokování oběžného kola a nebo změna jeho provozních podmínek! Pokud se nepodaří zjistit příčinu přetížení čerpadla, doporučujeme neuvádět čerpadlo zpět do provozu, ale kontaktovat svého prodejce. Předějete tak možnému poškození čerpadla!

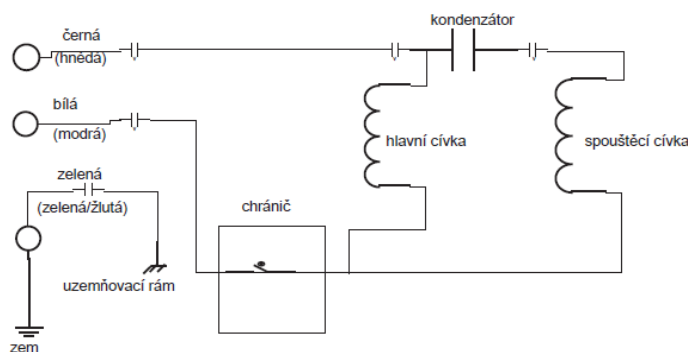
Třífázové čerpadlo musí být připojeno ke zdroji elektrické energie přes vhodný motorový spouštěč (proudovou ochranu) odpovídající – nastavenou, hodnotě min. 20% pod hodnotou jmenovitého proudu elektromotoru uvedeného na jeho typovém štítku a to v závislosti na citlivost motorového spouštěče a přes vhodný spínač. Hodnota nastavené proudové ochrany se může také lišit v závislosti na konkrétních podmínkách elektrické sítě v místě instalace čerpadla!

Elektromotory ponorných čerpadel jsou vyráběny dle odpovídajících norem. Krytí elektromotoru je

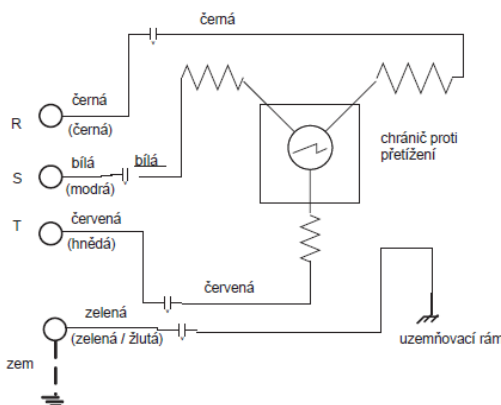
IP 68, izolace třídy F.

Pro odpovídající spouštění systému provedte zapojení dle znázornění na obr. 3 pro jednofázovou verzi a obr. 4 pro třífázovou verzi čerpadla.

Obr.3



Obr.4



## ÚVODNÍ PŘEDBĚŽNÁ PROHLÍDKA

Ujistěte se, že elektrické zapojení i jištění odpovídá hodnotám uvedeným na štítku čerpadla a nejví známky mechanického poškození.

Ujistěte se o správném nastavení plovákového spínače a o jeho volném pohybu ve vodním zdroji. Směr otáčení třífázového elektromotoru zkontrolujte dle šipky na tělese čerpadla. Při nesprávném směru otáčení nemůže čerpadlo dosáhnout svého pracovního bodu a hrozí jeho poškození.

Čerpadla jsou určena pro trvalý provoz pod vodou, ujistěte se že v žádném případě Vaše čerpadlo nebude pracovat nasucho.

## SPUŠTĚNÍ ČERPADLA

Čerpadla s jednofázovým elektromotorem se spouští zasunutím odpovídající vidlice do zásuvky a nemusí procházet kontrolou směru otáčení. Z bezpečnostních důvodů musí být zásuvka uzemněna.

Po spuštění čerpadla s plovákovým spínačem (HM-MA) sledujte, zda při vyčerpání vodního zdroje dojde k jeho vypnutí. Pokud ne, zkratěte kabel plováku výše popsaným způsobem.

Čerpadla s třífázovým motorem se spouští buď sepnutím spínací skříňky vybavené jističem nebo zasunutím zástrčky do zásuvky odjištěné odpovídajícím motorovým jističem.

Provoz čerpadla s třífázovým motorem, které není vybaveno hlídáním hladiny, vyžaduje stálou přítomnost obsluhy.

## ZASTAVENÍ ČERPADLA

Ponorná čerpadla se vyřadí z provozu vytažením vidlice přívodního kabelu z příslušné zásuvky elektrické sítě. Při opětovném spuštění čerpadel do provozu po jejich odpojení od instalace nebo po delší odstavce opakujte úvodní předběžnou prohlídku.

## ÚDRŽBA A SKLADOVÁNÍ

Zásadně smějí být veškeré práce na čerpadlem prováděny pouze po odpojení elektrického přívodu od elektrické sítě. Čerpaná kapalina vyteče z čerpadla při jeho vytažení.

Po ukončení provozu čerpadlo prohlédněte, očistěte od případných nečistot a uskladněte v místnosti, kde teplota neklesá pod bod mrazu. U čerpadel, která jsou v provozu jen zřídka, doporučujeme je jednou za 2 měsíce krátkodobě uvést do provozu.

Vsazení nového elektrického vodiče nebo každý jiný zásah do čerpadla smí být proveden pouze autorizovaným odborníkem.

## Nejčastější závady a jejich odstranění

Porucha	Příčina	Řešení
Čerpadlo se nespustí.	Chybné elektrické zapojení.	Odstranit závadu kvalifikovanou osobou.
	Aktivovaná tepelná ochrana.	Počkat, až se ochrana deaktivuje.
	Chybné elektrické zapojení.	Odstranit závadu kvalifikovanou osobou.
Čerpadlo se nespustí, ale „bzučí“.	Zablokované oběžné kolo.	Odpojit čerpadlo ze sítě a uvolnit kolo.
	Vadný kondenzátor.	Odstranit závadu kvalifikovanou osobou.
	Chybí fáze (3F motor).	Odstranit závadu kvalifikovanou osobou.
Čerpadlo nedává vodu.	Ucpaný sací otvor.	Odpojit čerpadlo ze sítě a vyčistit sací koš.
	Ucpané výtlačné potrubí.	Odpojit čerpadlo ze sítě a vyčistit potrubí.
Čerpadlo dává málo vody.	Malá průchodnost nebo netěsnost potrubí.	Vyčistit a utěsnit potrubí.
	Překročená výtlačná výška čerpadla.	Upravit podmínky provozu čerpadla.
	Malý ponor čerpadla.	Upravit podmínky provozu čerpadla.
	Nesprávný směr otáčení kola (3F motor).	Odstranit závadu kvalifikovanou osobou.
	Opotřebované oběžné kolo.	Odstranit závadu kvalifikovanou osobou.
Čerpadlo náhle vypne.	Aktivována tepelná ochrana.	Počkat, až se ochrana deaktivuje.
	Zablokované oběžné kolo.	Odpojit čerpadlo ze sítě a uvolnit kolo.

Informace k likvidaci elektrických a elektronických zařízení v souladu s nařízením 2002/96 CE (RAEE).

Upozornění: nepoužívejte běžný domácí odpadkový koš k likvidaci tohoto produktu.

S použitým elektrickým a elektronickým zařízením musí být nakládáno zvlášť a v souladu s nařízením souvisejícími s nakládáním, obnovou a recyklací těchto produktů.

V souladu s nařízením uplatňovaným ve členských státech, soukromý uživatel v EU může použité elektrické nebo elektronické zařízení odevzdat zdarma v k tomu určených sběrných střediscích.

Pokud máte potíže najít autorizované odpadní středisko, konzultujte toto s prodejcem.

Národní nařízení umožňují sankcionovat každého, kdo se protiprávně zbavuje elektrického nebo elektronického zařízení.

# ES PROHLÁŠENÍ O SHODĚ

dle následujících směrnic ES

- Směrnice o strojních zařízeních: 2006/42ES/ novelizace 98/37/ES
- Směrnice o elektromagnetické kompatibilitě: 2004/108/ES



**SIGMONA IMPORT, s.r.o. prohlašuje, že níže popsané zařízení:**

## **Elektrické čerpadlo ( 1~, 3~, 50Hz )**

**Model :**

**HM série**

Za předpokladu, že jsou používána a udržována podle všeobecně přijímaných zásad dobré praxe a doporučení uvedených v návodu k obsluze, splňují základní bezpečnostní a zdravotní požadavky Směrnice o strojních zařízeních a Směrnice o elektromagnetické kompatibilitě.

U většiny specifických rizik tohoto zařízení, bezpečnost a shoda se základními požadavky Směrnice splňovala základní prvky:

EN 809, EN 60335-1, EN 60335-2-41, EN 61000-6-1:2007, EN 61000-6-3:2007

## ZÁRUČNÍ LIST

na výrobek typu ..... výr. číslo .....  
s elektromotorem .....

(oba údaje doplní prodejce při prodeji spotřebiteli)

**Výrobce:** STAIRS INDUSTRIAL CO.LTD.  
No.3-8 Sanchial Tsun, LutsaoHsiang, Chiai Hsienia  
Taiwan, R.O.C.

Datum vyskladnění od výrobce: Razítko výstupní kontroly:

Adresa  
prodejce:



SIGMONA IMPORT, s.r.o.  
Tovární 605,  
753 01 Hranice I – Město  
Česká Republika

Potvrzení o odborném zapojení  
elektrozařízení  
Datum:  
Razítko a podpis:

Razítko a podpis prodejce:

Datum  
prodeje

### UPOZORNĚNÍ PRO SPOTŘEBITELE

Překontrolujte, zda prodejce vyplnil řádně a čitelně záruční list datem prodeje, razítkem a podpisem, jakož i typem výrobku a výrobním číslem.  
Instalace čerpadla a zapojení elektromotoru doporučujeme provést odbornou firmou nebo pracovníkem s příslušnou elektrotechnickou kvalifikací.

Vyskladněno na velkoobchodní sklad

1. Za jakost, funkci a provedení ručí prodejce po dobu:
  - 24 měsíců ode dne prodeje spotřebiteli u spotřebních čerpadel a domácích vodárenVady vzniklé prokazatelně následkem špatného materiálu, chybné konstrukce nebo vadného provedení, odstraní v záruční době servisní opravny uvedené v tomto záručním listě.
2. Vyskytne-li se v záruční době vada výrobku, která nebyla způsobena spotřebitelem nebo osobou užívající výrobek, nebo neodvratnou událostí, bude výrobek spotřebiteli bezplatně opraven za těchto podmínek:
  - *od doby prodeje do uplatnění reklamace neuplynula doba delší než je uvedeno v bodě 1. Výrobek byl odborně instalován a připojen. Zvláště elektroinstalace musí být provedena ve smyslu platných norem a předpisů*
  - *výrobek byl použit pro účel daný návodem k obsluze*
  - *při montáži, provozu a obsluze byl dodržován návod k obsluze výrobce*
  - *výrobek nebyl násilně mechanicky poškozen*
  - *elektromotor je jištěn proti přetížení*
3. Reklamace uplatňuje spotřebitel u prodejce nebo v garanční servisní opravně. **Při reklamaci výrobku je nutno předložit prodejní doklad, případně záruční list.**
4. Záruční opravu provede servisní opravna podle povahy buď přímo u spotřebitele nebo ve vlastních dílnách.
5. Záruční doba se prodlužuje o dobu, v níž byl výrobek v záruční opravě. Firma, u které spotřebitel uplatní reklamaci, vydá o tom příslušný doklad.
6. Záruka se nevztahuje na škody vzniklé při dopravě. Ty uplatňuje spotřebitel u dopravce.
7. Ze záruky jsou vyňaty součásti podléhající rychlému opotřebení (ucpávkový uzel, ventilový uzel a ostatní těsnivo).
8. Spotřebitel pozbývá nárok na záruku, jestliže v záruční době provedl sám, nebo dal provést třetí osobou jakoukoliv změnu nebo opravu vadného výrobku bez vědomí a souhlasu výrobce, nebo provedl-li změnu, případně jiné opravy v textu záručního listu.



## UPOZORNĚNÍ

*Servisní opravny a smluvní prodejci Vám poradí ve všech případech záručních a mimozáručních oprav čerpadel.*

**Aktuální seznam servisních oprav :**

**ČR:** [www.sigmapumpy.com/servis\\_cz.pdf](http://www.sigmapumpy.com/servis_cz.pdf)

**SK :** [www.sigmapumpy.com/servis\\_sk.pdf](http://www.sigmapumpy.com/servis_sk.pdf)

SERVIS A OPRAVY	
Datum	Popis reklamované závady, servisních úkonů, razítko opravny