



FZV 2004-E

ELEKTRICKÝ VERTIKUTÁTOR

NÁVOD K OBSLUZE

**Vážená zákaznice, vážený zákazníku,
děkujeme mnohokrát za projevenou důvěru!**

Před prvním uvedením přístroje do provozu si bezpodmínečně přečtěte tento návod na obsluhu! Naleznete v něm všechny pokyny pro bezpečné používání a dlouhou životnost přístroje. Bezpodmínečně dodržujte všechny bezpečnostní pokyny uvedené v tomto návodu!

OBSAH

1. VŠEOBECNÉ BEZPEČNOSTNÍ PŘEDPISY	16
Důležitá bezpečnostní upozornění.....	16
Obal	16
Návod k použití	16
2. SYMBOLY	16
3. BEZPEČNOSTNÍ POKYNY	18
Kontroly před každým použitím	18
Správné používání / Zodpovědnost	18
Přerušení práce.....	18
Elektrická bezpečnost	19
4. ÚČEL POUŽITÍ.....	19
Zamýšlené použití.....	19
5. POPIS STROJE (obr. 1)	20
6. MONTÁŽ STROJE	21
Montáž madla.....	21
Montáž koše	22
7. VÝMĚNA NOŽŮ	23
8. NASTAVENÍ VERTIKUTÁTORU	24
Seřízení po opotřebení	24
9. UVEDENÍ DO PROVOZU (obr. 11).....	24
Spuštění	24
Vypnutí.....	24
10. ÚDRŽBA	25
Čištění vertikutátoru	25
11. VERTIKUTACE / PROVZDUŠNĚNÍ	25
12. TECHNICKÉ ÚDAJE.....	26
13. LIKVIDACE.....	26
PROHLÁŠENÍ O SHODĚ CE.....	27

1. VŠEOBECNÉ BEZPEČNOSTNÍ PŘEDPISY

Důležitá bezpečnostní upozornění

- ✿ Výrobek pečlivě vybalte a dejte pozor, abyste nevyhodili žádnou část obalového materiálu dříve, než najdete všechny součásti výrobku.
- ✿ Výrobek uchovávejte na suchém místě mimo dosah dětí.
- ✿ Čtěte všechna upozornění a pokyny. Zanedbání při dodržování varovných upozornění a pokynů mohou mít za následek úraz elektrickým proudem, požár a/nebo těžká poranění.

Obal

- ✿ Výrobek je umístěn v obalu bránícím poškozením při transportu. Tento obal je surovinou a lze jej proto odevzdat k recyklaci.

Návod k použití

- ✿ Než začnete se strojem pracovat, přečtěte si následující bezpečnostní předpisy a pokyny k používání. Seznamte se s obslužnými prvky a správným používáním zařízení. Návod pečlivě uschovejte pro případ pozdější potřeby. Minimálně po dobu záruky doporučujeme uschovat originální obal včetně vnitřního balicího materiálu, pokladní doklad a záruční list.
- ✿ V případě přepravy zabalte stroj zpět do originální krabice od výrobce, zajistěte si tak maximální ochranu výrobku při případném transportu (např. stěhování nebo odeslání do servisního střediska).


 **POZNÁMKA:** Předáváte-li stroj dalším osobám, předejte jej společně s návodem.

- ✿ Dodržování přiloženého návodu k obsluze je předpokladem řádného používání stroje. Návod k obsluze obsahuje rovněž pokyny pro obsluhu, údržbu a opravy.
- ✿ Výrobce nepřebírá odpovědnost za nehody nebo škody vzniklé následkem nedodržování tohoto návodu.

2. SYMBOLY

 **POZOR!** Před uvedením do provozu si pozorně přečtěte návod k obsluze a všeobecné bezpečnostní pokyny!

Nepracuje za deště, ani za zhoršených klimatických podmínek!

 **POZOR!** Po vypnutí vertikutátoru se nůž ještě chvíli otáčí!
Udržujte bezpečnou vzdálenost!
Pozor, rotující nože!


	<p>Pozor! Před uvedením do provozu si pozorně přečtěte návod k obsluze a všeobecné bezpečnostní pokyny!</p>
	<p>Nepracuje za deště, ani za zhoršených klimatických podmínek!</p>
	<p>Pozor, po vypnutí vertikutátoru se nůž ještě chvíli otáčí!</p>
	<p>Udržujte bezpečnou vzdálenost!</p>
	<p>Pozor, rotující nože! Ostrý(é) nůž (nože). Chraňte se před poraněním a ztrátou prstů končetin!</p>
	<p>Před provedením nastavení stroje nebo jeho údržby, nebo pokud se elektrické přívodní vedení zachytilo nebo je poškozené, vypněte vždy motor a vytáhněte vidlici ze zásuvky elektrické sítě!</p>
	<p>Při práci používejte ochranné pomůcky.</p>
	<p>Před provedením práce na stroji vytáhněte kabel ze sítě elektrického napětí.</p>

3. BEZPEČNOSTNÍ POKYNY

Děkujeme Vám, že jste si zakoupili tento zahradní vertikutátor. Než jej začnete používat, přečtěte si, prosím, pozorně tento návod k obsluze a uschovejte jej pro případ dalšího použití.


Kontroly před každým použitím

- ☼ Zkontrolujte elektricky vertikutátor před každým použitím.
- ☼ Nepoužívejte elektricky vertikutátor, jsou-li poškozena nebo opotřebena bezpečnostní zařízení (spouštěcí páčka, bezpečnostní blokování, zadní víko nebo kryt).
- ☼ Nikdy přístroj nepoužívejte se zablokovanými nebo chybějícími bezpečnostními zařízeními.

 **POZNÁMKA:** Dbejte, aby byly dotaženy všechny matice a šrouby a aby byl vertikutátor v dobrém provozním stavu.

- ☼ Před zahájením práce proveďte prohlídku prostoru, který má být provzdušněn.
- Zkontrolujte pracovní oblast, zda v ni nejsou cizí předměty (např. kameny, větve, provazy), a případně je odstraňte.

Správné používání / Zodpovědnost

 **POZOR!** Nebezpečí! Nebezpečí úrazu! Vertikutátor může způsobit vážná zranění!

- ☼ Nedávejte ruce nebo nohy do blízkosti válce vertikutátoru.
- ☼ Zodpovídáte za bezpečnost způsobů použití uvedených v těchto pokynech.
- ☼ Pracujte pouze za dobré viditelnosti.
- ☼ Během používání neotevírejte zadní víko.
- ☼ Seznamte se s okolím Vašeho pracovního prostoru. Zkontrolujte případná nebezpečí, která nemusí být kvůli hluku zařízení slyšitelná.
- ☼ Pro ochranu Vašich nohou noste pevnou obuv a dlouhé kalhoty.
- ☼ Dbejte, aby Vaše nohy byly v bezpečné vzdálenosti od pohybujících se částí.
- ☼ Dbejte, aby nikde v blízkosti pracovní oblasti nebyli žádní jiní lidé (zejména děti) nebo zvířata.
- ☼ Vertikutátor tlače vždy rychlostí chůze.
- ☼ Provozní poloha: dbejte, abyste měli při práci bezpečnou nožní oporu.
- ☼ Buďte obzvláště opatrní při změně směru na svahu.

 **POZOR!** Buďte mimořádně opatrní při chůzi vzad. Mohli byste klopýtnout!

- ☼ Nepoužívejte elektricky vertikutátor za deště nebo za vlhkých či mokrých podmínek.
- ☼ Nepracujte s vertikutátorem v blízkosti okrajů bazénů nebo zahradních jezírek.
- ☼ Dodržujte prosím veškerá místní omezení týkající se hlučnosti.

Přerušování práce

 **POZOR!** Nikdy nenechávejte elektricky vertikutátor v pracovním prostoru bez dozoru.

- ✿ Přerušíte-li práci, uložte zařízení na bezpečné místo. Odpojte ze síťové zástrčky! Přerušíte-li práci, abyste se mohli přesunout do jiného pracovního prostoru, vždy během přesunu vypněte elektrický vertikutátor. Přesuňte páku pro vyrovnávání opotřebením do transportní polohy.
- ✿ Narazíte-li během kypření na překážku, vypněte elektrický vertikutátor a odstraňte překážku. Zkontrolujte elektrický vertikutátor, zda není poškozen a v případě potřeby jej nechte opravit.

Elektrická bezpečnost

- ✿ Držte prodlužovací kabel z dosahu válce vertikutátoru!
- ✿ Nikdy nepoužívejte elektrický vertikutátor za deště.
- ✿ Dodržujte prosím předepsané místní doby klídu.
- ✿ Je třeba pravidelně kontrolovat přípojný / prodlužovací kabel, zda není poškozen a zda nevykazuje známky opotřebením.
- ✿ Je-li poškozen přípojný / prodlužovací kabel, okamžitě odpojte síťovou přípojku.
- ✿ Prodlužovací zásuvka pro prodlužovací kabel musí být vodovzdorná, aby chránila proti stříkání vody, nebo musí být propojovací zásuvky pro prodlužovací kabely vyrobeny z gumy nebo musí mít gumový obal.
- ✿ Prodlužovací kabely musí splňovat požadavky DIN VDE 0620.
- ✿ Používejte pouze schválené prodlužovací kabely s odpovídajícím průřezem kabelu. Poradte se svým elektro-technikem.
- ✿ Pro prodlužovací kabely je třeba používat připojovací příslušenství.
- ✿ Pro přenosná zařízení používaná venku doporučujeme používat proudové chrániče s hodnotou zbytkového proudu 30 mA. Ve Švýcarsku je používání proudových chráničů povinné.

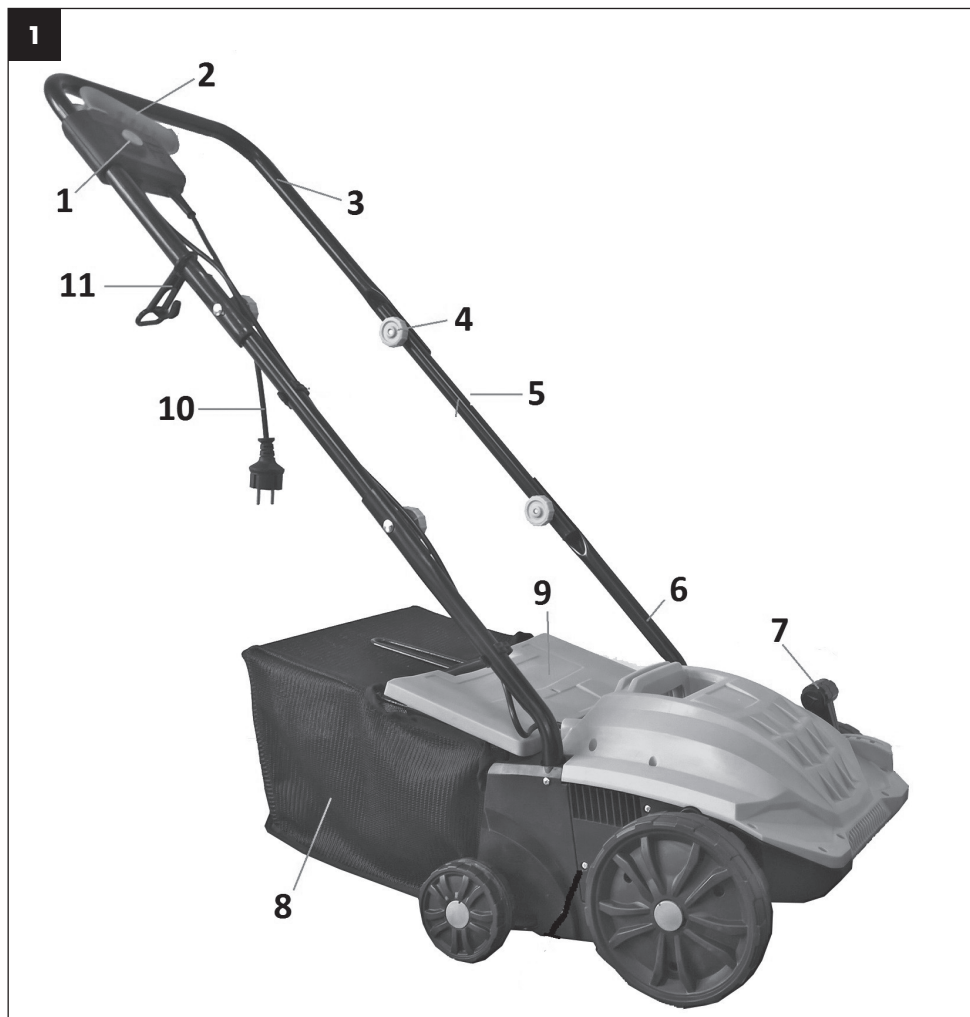
4. ÚČEL POUŽITÍ

Zamýšlené použití

- ✿ Elektrický vertikutátor FZV 2004-E je určen k provzdušňování trávníků a travnatých ploch v soukromých domá-cích zahradách a zahrádkách. Není určen pro použití ve veřejných zařízeních, parcích, sportovních hřištích, na komunikacích, v zemědělství a lesnictví.

⚠ POZOR! Aby nedošlo k úrazu, nesmí být elektrický vertikutátor používán k prořezávání keřů, živých plotů a křovin. Dále nesmí být elektrický vertikutátor používán k vyrovnávání nerovností půdy.

5. POPIS STROJE (OBR. 1)



- ① Bezpečnostní pojistka spínače
- ② Hlavní spínač
- ③ Horní díl madla
- ④ Spojovací šroub madla
- ⑤ Střední díl madla
- ⑥ Spodní díl madla

- ⑦ Páka nastavení pracovní hloubky
- ⑧ Koš
- ⑨ Kryt koše
- ⑩ Síťová zástrčka
- ⑪ Klip zajištění přívodního kabelu

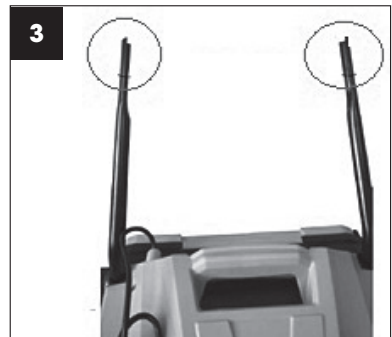
6. MONTÁŽ STROJE

Montáž madla

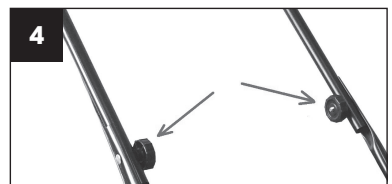
1. Zasuňte spodní díl madla do těla vertikutátoru (obr. 2 – bod 1).
2. Zajistěte spodní díl přiloženými vruty (obr. 2 – bod 2).



⚠ POZOR! Prohlubně v horní části spodního dílu madla, musí směřovat dovnitř (obr. 3).



3. Pomocí přiložených spojovacích šroubů připevněte k spodní části madla střední část (obr. 4).



4. Na pravou stranu horního madla nejprve navlékněte klip zajištění kabelu (obr. 5 – bod 1). Poté připevněte horní část madla ke středové části pomocí přiložených šroubu (obr. 5 – bod 2).



5. Po instalaci madla zajistěte kabel k madlu pomocí plastových úchyťů (obr. 6).



Montáž koše

1. Koš je dodáván složený a stačí ho pouze nasadit na vertikutátor. Jednou rukou nadzvedněte kryt koše (obr. 7 – bod 1) a druhou rukou nasadíte koš (obr. 7 – bod 2). Háky koše musí zapadnout do otvorů v těle vertikutátoru. Poté uvolněte kryt koše.



7. VÝMĚNA NOŽŮ

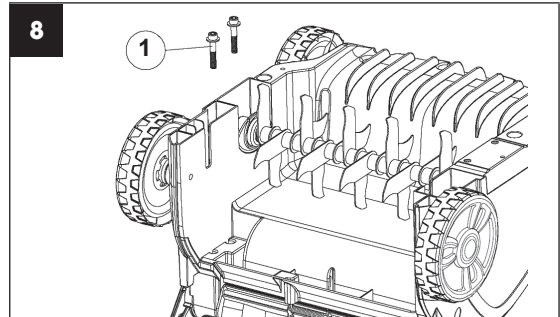
⚠ NEBEZPEČÍ!

Válec mohou způsobit zranění!

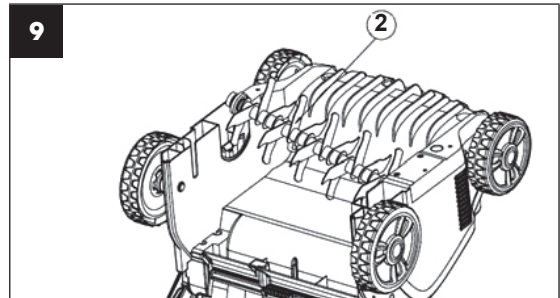
Před výměnou, odpojte stroj od elektrické sítě a vyčkejte, dokud se válec nepřestane točit.

Při výměně používejte pracovní rukavice.

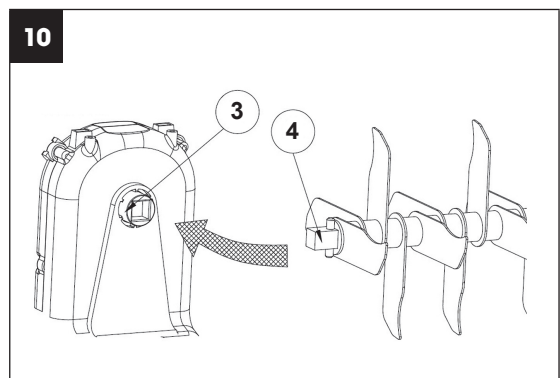
1. Vyšroubujte šrouby ① na spodní straně šasi (obr. 8).



2. Válec ② zdvihněte pod úhlem a vytáhněte jej (obr. 9).



3. Nasuňte druhý válec na hnací hřídel tak, aby čep ④ zapadl do odpovídající části v hnacím hřídeli ③ (obr. 10).



8. NASTAVENÍ VERTIKUTÁTORU

⚠ POZOR!

Pracovní hloubka s vertikutačním válcem by měla být max. 3 mm. Pro vzdušňovací válec s pružinami by měl při práci kopírovat povrch země. Nastavením přílišné pracovní hloubky bez viditelného opotřebení nožů/pružin může způsobit poškození válce vertikutátoru nebo přetížení a zničení motoru. **Poškodit může také trávník.**

Seřízení po opotřebení

Pro zachování doporučené pracovní hloubky použijte Ovládání nastavení pracovní hloubky (obr. 1, bod 7). Pro nastavení páku nejdříve vytáhněte směrem nahoru a poté zvolte vybranou úroveň hloubky. Pozice 1 je určena pro přepravu vertikutátoru.

POZNÁMKA: Nože a pružiny vertikutátoru podléhají při používání opotřebení v důsledku způsobu, jakým pracuje. Čím intenzivněji je vertikutátor používán, tím větší je opotřebení nožů či pružin.

Tvrdá nebo velmi suchá půda urychluje proces opotřebení, stejně jako nadměrné používání. Budou-li v důsledku opotřebení nožů výsledky Vaší práce s aerátorem stále horší, lze válec vertikutátoru nastavit tak, aby byla vždy dodržena pracovní hloubka uvedená výše.

9. UVEDENÍ DO PROVOZU (OBR. 11)

Před opětovným spuštěním se ujistěte, že se nůž přestal točit.

Rychle nezapínejte a nevypínejte.

Spuštění

1. Stiskněte a držte bezpečnostní tlačítko ①. Přitáhněte spouštěcí páku ② k madlu.
2. Uvolněte bezpečnostní tlačítko.



Vypnutí

Uvolněte spouštěcí páku ②.

10. ÚDRŽBA

Čištění vertikutátoru

- ⚠ **POZOR!** Nebezpečí! Válec vertikutátoru může způsobit zranění!
- ⚠ **POZOR!** Před údržbou odpojte zařízení od sítě a vyčkejte, dokud se válec vertikutátoru nezastaví.
- ⚠ **POZOR!** Při provádění údržby používejte pracovní rukavice.
- ✿ Vertikutátor by měl být čištěn po každém použití.
- ⚠ **POZOR!** Nebezpečí úrazu a hmotné škody.
- ⚠ **POZOR!** Vertikutátor nečistěte pod tekoucí vodou (zejména pod vysokým tlakem).
- ⚠ **POZOR!** K čištění vertikutátoru nepoužívejte tvrdé nebo špičaté předměty.
- ✿ Odstraňte trávu a nánosy z kol, válce vertikutátoru a krytu.

11. VERTIKUTACE / PROVZDUŠNĚNÍ

- ✿ Pro pohodlnou práci s vertikutátorem je nejlepší začít pracovat v místě, které je nejbližší k napájecímu zdroji, a postupovat směrem od napájecího zdroje.
- ✿ Trávník vertikutujte / provzdušňujte v pravém úhlu od napájecího zdroje a umístěte napájecí kabel na tu stranu, která již byla ošetřena.
- ⚠ **POZOR!** Při práci nenechávejte motor příliš namáhat, zvláště v těžkých podmínkách. Je-li motor namáhán, poklesnou otáčky motoru a Vy uslyšíte změnu zvuku motoru. Jakmile se to stane, přestaňte pracovat, uvolněte spínací páku a snižte hloubku vertikutace / provzdušňování. Pokud tak neučiníte, mohlo by dojít k poškození stroje.
- 📖 **POZNÁMKA:** Motor je chráněn bezpečnostní pojistkou, která se aktivuje v okamžiku, kdy dojde k zadření listů nebo dojde-li k přetížení motoru. Jakmile se tak stane, vypněte stroj a vytáhněte zástrčku z napájecího zdroje. Bezpečnostní pojistka se zresetuje pouze v případě, je-li uvolněna spínací páka. Odstraňte veškeré překážky a vyčkejte několik minut, než se zresetuje bezpečnostní pojistka, a Vy jste mohli pokračovat v práci. V tomto okamžiku nemanipulujte se spínací pákou, protože to prodlužuje dobu resetu bezpečnostní pojistky. Dojde-li k opětovnému vypnutí stroje, zvýšte opět hloubku vertikutace / provzdušnění, čímž snížíte zatížení motoru.

12. TECHNICKÉ ÚDAJE

Elektrický vertikutátor	FZV 2004-E
Napětí/frekvence.....	230 V–240 V / 50 Hz
Jmenovitý výkon	1500 W
Pracovní záběr	32 cm
Pracovní hloubka	–12, –8, –4, 4 mm
Počet vertikutačních nožů.....	20 ks
Počet provzdušňovacích pružin.....	16 ks
Objem koše	40 l
Hmotnost	8,5 kg
Třída ochrany	IPX4
Pracovní otáčky válce	2 984 ot./min
Garantovaná hladina akustického výkonu	96 dB(A)
Vibration max. (K=1.5 m/s ²)	4,24 m/s ²

13. LIKVIDACE

POKYNY A INFORMACE O NAKLÁDÁNÍ S POUŽITÝM OBALEM

Použitý obalový materiál odložte na místo určené obcí k ukládání odpadu.



Stroj a jeho příslušenství jsou vyrobeny z různých materiálů, např. z kovu a plastů. Poškozené součástky odevzdejte do tříděného sběru. Informujte se u příslušného úřadu.



Tento výrobek splňuje veškeré základní požadavky směrnic EU, které se na něj vztahují.

Změny v textu, designu a technických specifikacích se mohou měnit bez předchozího upozornění a vyhrazujeme si právo na jejich změnu.

Návod k použití v originálním jazyce.

FAST[®]

FAST ČR, a.s.
 Černokostecká 1621, 251 01 Říčany, Czech Republic
 tel.: +420 323 204 111, fax: +420 323 204 110

PROHLÁŠENÍ O SHODĚ

Výrobce:

FAST ČR, a.s.
 Černokostecká 2111, 100 00 Praha 10, Česká republika
 DIČ: CZ26726548

Produkt/značka: ELEKTRICKÝ PROVDUŠŇOVAČ TRÁVNÍKU A VERTIKUTÁTOR / FIELDMANN

Typ/model: FZV 2004 E

230–240 V~, 50 Hz, 1500 W

Tento produkt splňuje požadavky níže uvedených směrnic a předpisů:

Směrnice Rady ES pro strojní zařízení 2006/42/ES

Směrnice ES pro elektromagnetickou kompatibilitu (EMC) č. 2014/30/EU

Směrnice ES o omezení používání některých nebezpečných látek v elektrických a elektronických zařízeních 2011/65/EU

a norem:

EN 60335-1:2012+A11

EN 50636-2-92:2014

EN 62233:2008

EN 55014-1:2006+A1:2009+A2:2011

EN 55014-2:2015

EN 61000-3-2:2014

EN 61000-3-3:2013

Označení CE: 16

Místo vydání: Praha

Jméno: Ing. Zdeněk Pech

Předseda představenstva

Datum vydání: 1. 8. 2016

Podpis:

FAST[®] FAST ČR, a.s.
 Černokostecká 1621, 251 01 Říčany
 IČO: 26726548 tel.: +420/ 323 204 111
 DIČ: CZ26726548 fax: +420/ 323 204 110



IČO: 26 72 65 48, DIČ: CZ-26 72 65 48

Bankovní spojení: Komerční banka Praha 1, č.ú. 89309011/0100, Česká spořitelna Praha 4, č.ú. 2375682/0800, ČSOB Praha 1, č.ú. 8010-0116233383/0300

