

# **NOP**

## **NÁVOD K OBSLUZE A MONTÁŽNÍ PŘEDPISY**

pro  
odstředivá radiální článková horizontální čerpadla

### **32 - CVI**

v provedení:

- s mechanickou ucpávkou
- s provazcovou ucpávkou

**NOP CZ-132.0/02**



**SIGMA PUMPY  
HRANICE**

Platnost	od:	01.01.2002	do:	
----------	-----	------------	-----	--

# OBSAH

<b>1</b>	<b>VŠEOBECNĚ</b> .....	<b>3</b>
1.1	OZNAČENÍ.....	3
1.2	POUŽITÍ.....	4
1.3	POPIS .....	4
1.4	MATERIÁLOVÉ PROVEDENÍ .....	5
<b>2</b>	<b>BEZPEČNOST</b> .....	<b>5</b>
<b>3</b>	<b>TECHNICKÁ DATA</b> .....	<b>7</b>
<b>4</b>	<b>MONTÁŽ</b> .....	<b>8</b>
4.1	USAZENÍ SOUSTROJÍ, SEŘÍZENÍ SPOJKY.....	8
4.2	DISPOZICE POTRUBÍ A JEHO MONTÁŽ.....	9
4.3	ELEKTRICKÁ INSTALACE .....	10
<b>5</b>	<b>OBSLUHA A UDRŽOVÁNÍ</b> .....	<b>10</b>
5.1	PŘÍPRAVA ČERPADLA K UVEDENÍ DO PROVOZU .....	10
5.2	UVEDENÍ ČERPADLA DO PROVOZU .....	12
5.3	OBSLUHA ČERPADLA ZA PROVOZU.....	12
5.4	MAZÁNÍ LOŽISEK .....	13
5.5	ZASTAVENÍ ČERPADLA .....	13
5.6	ODSTAVENÍ ČERPADLA Z PROVOZU .....	13
5.7	DEMONTÁŽ ČERPADLA .....	14
5.8	MONTÁŽ ČERPADLA .....	14
<b>6</b>	<b>ZÁVADY, JEJICH PŘÍČINY A ODSTRANĚNÍ</b> .....	<b>15</b>
<b>7</b>	<b>DODATEK</b> .....	<b>16</b>
7.1	ZÁRUKA.....	16
7.2	USKLADNĚNÍ A OCHRANA ČERPADLA.....	16
7.3	SEZNAM SOUČÁSTÍ PRO OBJEDNÁNÍ N.D. ....	17
7.4	SEZNAM OBRAZOVÝCH PŘÍLOH .....	17

# 1 VŠEOBECNĚ

Tyto NOP platí pro odstředivá radiální článková horizontální čerpadla 32-CVI s měkkou provazcovou nebo mechanickou ucpávkou.

## 1.1 OZNAČENÍ

Čerpadla řady 32-CVI jsou označena:

**32-CVI-100-6-3-LN-000**

Jmenovitá světlost výtlačného hrdla v mm

Označení typové řady

Čerpadlo odstředivé

Druh ucpávky

Čerpadlo nízkotlaké řady

Průměr oběžného kola v mm

Šířka oběžného kola v mm

Počet stupňů

Materiálové provedení

Změnové číslo

Změnové číslo:

První číslice

- 0 bez přírub
- 1 s přírubami
- 2 se zátkami
- 3 s přírubami a se zátkami

Druhá číslice

- 0 základní provedení
- 2 provedení T 2

Třetí číslice

- 0 ucpávkové těsnění provazcové
- 1 mechanická ucpávka HTZ
- 9 ucpávkové těsnění provazcové s nerez. hřídelí

Při označení na údajovém štítku je použito zkráceného označení, např.:

**32-CVI-3-LN-000**

## 1.2 POUŽITÍ



Čerpadla jsou určena především k dopravě čisté užitkové vody do teploty  $t=90^{\circ}\text{C}$  a o hodnotě  $\text{pH}=6\div 8,5$ . Mohou čerpat kapaliny mírně znečištěné, avšak s obsahem nejvýše 1% objemového množství nevydírajících, jemných, mechanických přímísenin s velikostí zrna do 0,5 mm. Obsah nečistot a jejich tvrdost však ovlivňuje životnost čerpadla a proto je nutno počítat v takových případech s přiměřeně rychlejším opotřebením a omezením běžných záruk.

V tomto provedení nejsou určena pro čerpání agresivních látek a do prostředí s nebezpečím výbuchu.

## 1.3 POPIS

Čerpadla 32 - CVI jsou konstruována jako odstředivá čerpadla s radiálními oběžnými koly, článková, s osou čerpadla uspořádanou horizontálně. Jsou pravotočivá při pohledu ze strany pohonu, pohon je na výtlačné straně čerpadla. Výtlačná hrdla jsou umístěna ve svislé ose čerpadla a směřují nahoru - TO, sací hrdla jsou ve vodorovné ose axiální - SAX. Patky jsou umístěny vždy pod vodorovnou osou čerpadla.

Konstrukce čerpadel 32-CVI je patrná z přiloženého výkresu sestavení. Čerpadla sestávají z rotoru a statoru s ložisky a ucpávkou na výtlačné straně.

– *čerpadlo s provazcovou ucpávkou*

Rotor sestává z hřídele (21), na kterém jsou umístěna kola (6), pouzdro ucpávky (7) s vloženým těsnícím kroužkem (25) a pouzdro hřídele (10) s navlečeným odstřikovacím kroužkem (48).

– *čerpadlo s mechanickou ucpávkou*

Rotor sestává z hřídele (21) opatřeném pouzdrem hřídele (17) a oběžnými koly (6).

Celek je na hřídeli ze sací strany stažen maticí (29). Poloha oběžných kol i pouzdra hřídele je zajištěna pery (23). Pero (22) je určeno pro spojku čerpadla.

Stator čerpadla sestává z rozvaděčů (5) a převaděčů (4) jednotlivých stupňů stažených mezi sacím (1) a výtlačným tělesem (2) stahovacími šrouby (20) a maticemi (34) tak, že tvoří jeden celek. Ve stykových plochách je vloženo těsnění (37). Výtlačné těleso je opatřeno vložkou (3). Sací těleso zároveň tvoří rozvaděč prvního stupně čerpadla a je opatřeno přírubou (11), těsněním (26) a dvěma šrouby (15). Převaděč I.

stupně (18) je opatřen pouzdem ze spékaného kovu (27) plnicím funkci kluzného ložiska. Sací těleso má v horní části odvodušňovací otvor, ve spodní části odvodňovací otvor, oba uzavřené zátkami (36, 46) s těsněním (38, 47). Na hrdle výtlačného tělesa je závitový otvor G 1/4" uzavřený zátkou (40), pro případné připojení manometru či vakuometru. Rotor čerpadla je uložen na sací straně kluzně v převaděči 1. stupně. Na výtlačné straně je rotor uložen v tukem mazaném jednořadém kuličkovém ložisku (42), které je nalisováno v ložiskovém prostoru tělesa ložiska (16) uzavřeném víčkem (24) pomocí pojistných kroužků (30, 31). Těleso ložiska je opatřeno na obvodě drážkou pro upevnění krytu spojky a k výtlačnému tělesu je připevněno šrouby (32).

Ve spodní části tělesa čerpadla s provazcovou ucpávkou je jímka s odkapní trubicí (39) pro odtok kapaliny z ucpávky.

U provedení s provazcovou ucpávkou ucpávku tvoří čtyři ucpávková těsnění (41), jejichž stlačení a tím i těsnicí schopnost je možno seřídít polohou víka (12) pomocí šroubů (33) a příslušné matice (9). Vložka (19) odděluje ucpávkové těsnění od předucpávkových prostor.

U provedení s mechanickou ucpávkou ucpávku tvoří celek mechanické ucpávky (14) s vložkou (50) a kroužkem (51).

V horní části sacího tělesa je pomocí hřebů (44) připevněn údajový štítek (43). Konstrukce čerpadel 32-CVI je patrná z přiloženého výkresu sestavení.

## 1.4 MATERIÁLOVÉ PROVEDENÍ

Čerpadla se vyrábí v materiálovém provedení:

LN - normální litinové provedení

LB - provedení s bronzovými oběžnými koly s hřídelem z oceli tř.17

Hlavní součásti čerpadel jsou zhotoveny z materiálů:

- sací těleso, výtlačné těleso, ..... šedá litina  
rozvaděč a chladič pouzdro
- oběžné kolo ..... šedá litina, altern. bronz
- převaděč ..... šedá litina

## 2 BEZPEČNOST

Tento návod k obsluze obsahuje základní pokyny, které je nutno dodržet během provozní instalace, provozu a údržby čerpadla. Je proto nevyhnutelné, aby příslušní odpovědní pracovníci (obsluhující osoby) si před zahájením provozní instalace a uvedení čerpadla do provozu jeho

text důkladně přečetli. Je rovněž nutné, aby návod k obsluze byl v místě provozní instalace čerpadla neustále k dispozici.

Dodrženy musí být nejen všeobecné bezpečnostní pokyny, uvedené pod tímto základním bodem pro bezpečnost, ale také veškeré specifické bezpečnostní pokyny, uvedené pod ostatními základními body.

### **Upozornění umístěna přímo na čerpadle, jako např.:**

- šipka směru otáčení
- směr průtoku (vstup - výstup)
- údajový štítek

je nutno bezpodmínečně respektovat a udržovat je v čitelném stavu.

### **Kvalifikace a školení obsluhy**

Personál pro obsluhu, údržbu a montáž musí mít kvalifikaci potřebnou pro tyto práce. Rozsah zodpovědnosti a dozor nad obsluhou musí být určeny provozovatelem.

Pokud personál potřebné znalosti nemá, je zapotřebí jej proškolit a poučit. To může, v případě potřeby, provést na zakázku provozovatele čerpadel výrobce či dodavatel.

### **Nebezpečí při nedodržování bezpečnostních pokynů a předpisů**

Nedodržování bezpečnostních pokynů může mít za následek ohrožení jak osob, tak i životního prostředí a čerpadel samotných. Dále může vést ke ztrátě všech nároků na záruku.

### **Práce dle zásad bezpečnosti**

Je třeba dodržovat bezpečnostní pokyny uvedené v tomto NOP, jakož i interní provozní a bezpečnostní předpisy provozovatele.

V těchto NOP je označeno následujícími symboly:

**POZOR** Upozornění na možné poškození čerpadla nebo jeho funkce



Upozornění na všeobecné nebezpečí



Upozornění před nebezpečím úrazu elektrickým proudem

## Bezpečnostní pokyny pro provozovatele a obsluhu

**POZOR**



- pokud je dotyk horkých nebo studených částí stroje nebezpečný, musí být provozovatelem zajištěna ochrana těchto částí před dotykem
- ochranné kryty před pohyblivými částmi (např. spojkou) nesmí být odstraňovány ze zařízení v provozu
- netěsnosti (např. utěsnění hřídele) při dopravě nebezpečných médií (např. horkých) je třeba odvádět tak, aby nedocházelo k ohrožení osob nebo životního prostředí
- je třeba vyloučit ohrožení elektrickým proudem
- při čerpání kapalino teplotě vyšší jak 60°C je nutno před jejich vypouštěním nechat kapalinu zchladnout pod 60°C

## Bezpečnostní pokyny pro údržbářské a montážní práce

Provozovatel musí dbát na to, aby všechny údržbářské, kontrolní a montážní práce prováděl pověřený a kvalifikovaný personál, který byl seznámen podrobně s NOP.

Práce na soustrojí se provádějí zásadně po jeho odstavení z provozu. Přitom musí být dodržen popsany postup k odstavení stroje z provozu.

## Nepřípustné způsoby provozu

**POZOR**



Provozní bezpečnost čerpacího soustrojí je zajištěna jen při použití k účelu dle bodu 1.2 tohoto NOP. Mezní hodnoty uvedené v NOP nesmí být v žádném případě překročeny.

# 3 TECHNICKÁ DATA

Q [l.s <sup>-1</sup> ]	NPSHR [m]	H [P]	Počet stupňů									
			1		2		3		4		5	
1,13	2,8	m	12		24		35		47		59	
		kW	0,275		0,55		0,83		1,10		1,38	
1,75	1,8	m	10		20		31		41		51	
		kW	0,33		0,66		0,99		1,32		1,65	
2,30	2,0	m	8		16		24		32		40	
		kW	0,375		0,75		1,13		1,50		1,88	
H <sub>max</sub>		m	13		26		38		51		64	
H <sub>min</sub>		m	10	6	20	12	31	18	41	24	50	30
P <sub>mot</sub>		kW	0,37	0,55	0,75	1,1	1,1	1,5	1,5	2,2	2,2	3
Hmotnost	m	kg	10,30		12,10		14,00		15,80		17,60	
M.setr.	l <sub>x</sub>	kg.m <sup>-2</sup>	0,0005		0,0008		0,0013		0,0016		0,0021	

$P_{\text{mot}}$  - výkon motoru.

$H_{\text{min}}$  - minimální dopravní výška čerpadla vzhledem k výkonu motoru.

$H_{\text{max}}$  - maximální dopravní výška při úplném uzavření ventilu ve výtlaku ( $Q = 0 \text{ l.s}^{-1}$ ).

Parametry platí pro vodu  $\rho = 1000 \text{ kg.m}^{-3}$ ,  $20^\circ\text{C}$  při otáčkách 2900 ot/min.

Ekvivalentní hladina akustického tlaku  $A$  ve vzdálenosti 1m od povrchu čerpacího soustrojí při použití váhového filtru  $A$  nepřesahuje hodnotu  $L_{\text{pA}} = 70 \text{ dB}$ .

Parametry hluku byly získány dle normy ČSN EN 12639.

## 4 MONTÁŽ



### 4.1 USAZENÍ SOUSTROJÍ, SEŘÍZENÍ SPOJKY

Čerpací soustrojí se obvykle dodává na základové desce plechové nebo litinové. Umisťuje se nejčastěji na betonový základ, zhotovený dle rozměrového náčrtku nebo základové desky.

Čerpací soustrojí s litinovou základovou deskou se upevňuje šrouby do zdiva. Při montáži se postupuje tak, že se nejprve (při zvednuté zákl. desce) nasunou šrouby do příslušných děr základové desky, opatří se podložkami a předběžně se upevní maticemi.

Pak se usadí základová deska na příslušné místo základu tak, aby mezi základem a základovou deskou vznikla mezera asi 25 až 30 mm. Základová deska se přitom podloží ocelovými podložkami a jimi pak vyrovná pomocí vodní váhy tak, aby podélná a příčná osa soustrojí byla vodorovná.

Přitom se zároveň vyrovnáním spojky dosáhne souososti čerpadla a motoru. Po vyrovnání soustrojí se základová deska ohradí dřevěným rámem a zalije se včetně děr se základovými šrouby řídkým betonem do výše 25 ÷ 30 mm dle velikosti desky.

Po zatvrdnutí betonu, asi za 2 až 3 dny, se matice základových šroubů dotáhnou a znovu se zkontroluje vyrovnání spojky. Případné odchylky se vyrovnají podložením patek strojů.

Čerpací soustrojí s plechovou zákl. deskou se neupevňuje šrouby, pouze se zalije betonem do poloviny výšky plechové desky.

Při usazování soustrojí na základ je nutno věnovat pozornost přesnému vyrovnání čerpadla a hnacího motoru. I když je soustrojí dodáno na společné základové desce, může být souosost porušena při dopravě nebo postavením na nerovný základ.

Kontrola souososti se provádí nožovým pravítkem, které se přiloží na obvod spojky v několika místech. Pravítko musí na obě poloviny spojky dobře přiléhat.



Velikost vůle mezi půlspojkami je v rozmezí  $0,5 \div 1$  mm u LKR 60 a  
 $1 \div 1,5$  mm u LKR 75

## 4.2 DISPOZICE POTRUBÍ A JEHO MONTÁŽ

**POZOR**



Dříve než dojde k připojení potrubí k čerpadlu, musí být čerpací soustrojí řádně usazeno, vyrovnáno a upevněno. Výtlačné a zejména sací potrubí musí být před vlastní montáží důkladně vyčištěno, aby případné nečistoty nezpůsobily poruchy funkce čerpadla anebo jiných důležitých částí čerpacího systému.

K čerpadlu je nutno potrubí připojit tak, aby v žádném případě nedošlo k zatížení přírub čerpadla vahou potrubí, nebo pnutím způsobeným utažením přírubových spojů či tepelnou dilatací potrubí. Před spuštěním je nutno přezkoušet pootáčením rotoru čerpadla rukou, zda nedošlo ke zkřížení čerpadla a zároveň zkontrolovat souosost čerpadla.

Důležitou podmínkou správné funkce čerpadla je správné provedení sacího řádu, tvořeného vlastním sacím potrubím, tvarovkami a armaturami. Sací řád má být především těsný, protože přísávání i poměrně malého množství vzduchu může způsobit selhání odstředivého čerpadla.

Po montáži je vhodné vyzkoušet těsnost sacího potrubí přiměřeným zkušebním tlakem. Světlost potrubí volte tak, aby rychlost v sacím potrubí byla v rozmezí  $0,3 \div 1$  m.s<sup>-1</sup> a rychlost ve výtlačném potrubí  $0,6 \div 2$  m.s<sup>-1</sup>. Sací potrubí volit vždy minimálně o stejné světlosti, jako je připojovací rozměr sací příruby. Sací řád má být co nejkratší, bez zbytečných ohybů, kolen a armatur, aby nebyla snižovaná dovolená geodetická výška čerpadla na sací straně zbytečnými hydraulickými ztrátami. Sací potrubí má být položeno se stálým stoupáním potrubí k čerpadlu [1:50 až 100], obr. 3, aby se vzduch, vylučující se v sacím řádu, v potrubí nezdržoval a nevytvářel v něm vzdušné kouty ohrožující bezpečnost provozu čerpadla. Ze stejného důvodu nesmí být v sacím řádu nepřípustné zlomy a sací přechod montovaný nejčastěji bezprostředně na čerpadlo musí být excentrický a musí být správně zamontován.

Na spodním konci sacího potrubí je nutno umístit sací koš se zpětnou klapkou, sloužící k zachycení hrubších nečistot. Jeho zpětná klapka slouží k zadržení vody v zavodněném čerpadle. Celková plocha otvorů v sítu sacího nebo vpustného koše musí odpovídat nejméně průřezu sacího potrubí. Sací koše musí být umístěny nejméně  $0,3 \div 0,5$  m pod hladinou v sací nádrži, aby nedošlo při tvořících se vírech kolem sacího koše k vnikání vzduchu do sacího řádu a také nejméně  $0,3 \div 0,5$  m nad

dnem sací nádrže a nejméně 0,15 ÷ 0,3 m od bočních stěn sací nádrže, aby nedošlo ke zviřování usazenin v nádrži a jejich nasávání do čerpadla. Šoupátka v sacím potrubí nemohou být užívána k regulaci průtoku škrcením.

Rovněž výtlačné potrubí má být pokud možno přímé, bez zbytečných oblouků a kolen. Bezprostředně za čerpadlem bývá umístěna zpětná klapka, která chrání čerpadlo a sací potrubí, umožňuje odlehčení čerpadla a sacího potrubí v klidu čerpadla a popř. pomocí zvláštního zabudovaného obtoku také zavodnění sacího potrubí z potrubí výtlačného.

Za zpětnou klapkou bývá zabudováno šoupátko sloužící k regulaci průtoku čerpadla škrcením a případně také k úplnému uzavření potrubí.

**Pozor:** Před připojením potrubí odstranit zaslepovací plechy popř. zátky ze sacího a výtlačného hrdla.

## 4.3 ELEKTRICKÁ INSTALACE

POZOR



### Upozornění

Připojení smí provádět výhradně odborný závod nebo oprávněný pracovník s elektrotechnickou kvalifikací.

- je třeba dbát na to, aby elektrické údaje na údajovém štítku elektromotoru souhlasily s hodnotami napájecí sítě.
- motory musí být chráněny motorovým jističem. Hodnotu nastavení volit dle údaje proudu na údajovém štítku elektromotoru.
- elektromotor zapojit dle schématu ve svorkovnici.

## 5 OBSLUHA A UDRŽOVÁNÍ

### 5.1 PŘÍPRAVA ČERPADLA K UVEDENÍ DO PROVOZU

POZOR



Při přípravě čerpadla k prvnímu spuštění anebo ke spuštění po dlouhodobé přestávce je nutno:

- Odkonzervování

Čerpadla jsou konzervována zdravotně nezávadnými, ekologicky odbouratelnými konzervačními prostředky na bázi bílého medicínálního oleje. V těch případech, kdy by znečištění kapaliny bezprostředně po spuštění nepřipustně zhoršilo kvalitu čerpané kapaliny, je třeba čerpadlo před spuštěním propláchnout horkou vodou.

- Zkontrolovat a případně znovu upravit souosost čerpacího soustrojí.
- Zkontrolovat stav mazání ložisek.
- Zkontrolovat založení ucpávkového těsnění u provedení s provazcovou ucpávkou.
- Zkontrolovat odpor při otáčení rotoru.  
Odejmeme kryt spojky a zkusíme, zda je možno rotorem čerpadla ručně lehce protočit a přesvědčíme se tak, že čerpadlo není zkříženo ani zarezavělé.
- Zavodnit a odvzdušnit čerpadlo  
Důležitou částí přípravy čerpadla ke spuštění je jeho dokonalé zavodnění a odvzdušnění, protože při běhu na sucho by se čerpadlo poškodilo a proto nemůže být ani krátkou chvílí spuštěno bez naplnění čerpanou kapalinou. Čerpadla osazená v systému se sací košem se zavodňují tak, že se otevře jejich odvzdušňovací zátka na sacím tělese, do otvoru se vloží nálevka umožňující plnění čerpadla i sacího řádu čerpanou kapalinou a současně i odchod vzduchu, který je nalévánou kapalinou ze sacího řádu vytlačován. V poslední fázi plnění, kdy kapalina zaplňuje již samotné čerpadlo, se otáčí ručně rotorem čerpadla, což umožňuje dobré zaplnění kapalinou.  
Čerpadla zabudovaná v čerpacím systému s nátokem se zavodňují ze sací nádrže otevřením příslušného šoupátka v sacím řádu čerpadla. Pro odvzdušnění je zase otevřen odvzdušňovací otvor v sacím tělese čerpadla.  
Je-li čerpadlo zabudováno v systému s evakuací sacího řádu, je k odvzdušňovacímu otvoru v sacím tělese připojeno evakuačním potrubím. Pak stačí otevřít ventil na evakuačním potrubím a uvést případně evakuační zařízení v činnost, až čerpaná kapalina sama čerpadlo zaplní.
- Zkontrolovat pohon čerpadla.
- Zkontrolovat směr točení.  
Správný směr otáčení hnacího elektromotoru se ověří krátkým zapnutím elektromotoru. Při doběhu elektromotoru se zkontroluje, zda se směr otáčení elektromotoru shoduje se směrovým štítkem čerpadla.  
Při kontrole správnosti směru otáčení spalovacího motoru postačí zkontrolovat, zda se směrové štítky na motoru i čerpadla shodují.
- Zavřít šoupátko ve výtlačném řádu čerpadla.

## 5.2 UVEDENÍ ČERPADLA DO PROVOZU

**POZOR**



Po předcházející přípravě čerpadla k uvedení do chodu, spustit hnací motor čerpadla při uzavřeném šoupátku. Po najetí na plné otáčky otevřít pozvolna šoupátko na výtlaku tak, aby bylo dosaženo správných provozních parametrů.

Při spuštění čerpadla a ovšem i jeho provozu je nepřípustné, aby čerpadlo běhalo delší dobu se zcela uzavřeným šoupátkem ve výtlaku čerpadla. V tomto případě se totiž veškerá energie dodána motorem mění v čerpadle na teplo, stoupá teplota kapaliny uzavřené v čerpadle a je nebezpečí zadření čerpadla.

## 5.3 OBSLUHA ČERPADLA ZA PROVOZU **POZOR**

### 5.3.1 Provedení s provazcovou ucpávkou

Při práci čerpadla je nutno zaměřit pozornost obsluhy především na kontrolu ucpávek.

Při záběhu ucpávky, tj. asi 1/2 hod., má ucpávka silně odkapávat (asi 50 ÷ 100 kapek/min).

Po záběhu se dotáhne víko (12) tak, aby únik kapaliny klesl na přiměřenou hodnotu (asi 5 ÷ 10 kapek/min). Dotahování víka musí být stejnoměrné a pozvolné, aby se stlačení přeneslo na všechna ucpávková těsnění.

Kontrola ucpávky se omezí na kontrolu průtoku ucpávkou a případné dotažení. Nelze-li dotažením víka ucpávku dostatečně utěsnit, jsou ucpávková těsnění v ucpávce opotřebená a je nutno je všechny vyměnit. Neprotéká-li ucpávkou kapalina anebo ucpávka nadměrně hřeje, je nutno ucpávku nejprve povolit a pak pozvolna a stejnoměrně dotáhnout. Není-li tím závada odstraněna, je třeba rovněž vyměnit těsnící kroužky v ucpávce.

Staré těsnění se nikdy nedoplňuje, poněvadž je tvrdé a vydírá hřídel. Nové těsnění musí být čisté, prosté kovových třísek a špíny. Těsnící provazec nakrájejte ostrým nožem, aby se konce neroztřepily. Těsnění uřežte na takovou délku, aby při natočení na hřídeli se vytvořil kroužek, kde se řezné plochy dotýkají. Řezy proveďte rovné, nikoliv šikmé. Vložení ucpávkových provazců proveďte podle obr. 4.

### 5.3.2 Provedení s mechanickou ucpávkou

Čerpadla jsou vybavena mechanickou ucpávkou, která pracuje bez průsaku čerpané kapaliny. Mírné ukápnutí (max. 10 kapek za min) při záběhu nebo větším opotřebením ucpávky není na závadu.

## 5.4 MAZÁNÍ LOŽISEK

Valivé ložisko na výtlačné straně čerpadla se maže zpravidla tukem UNIREX N2 nebo NH2, je však možno použít tuk LV2-4, též tuk V-2. Množství maziva má být takové, aby byl ložiskový prostor vyplněn jen do poloviny. Příliš velké množství tuku v ložiskovém prostoru vede k zbytečnému zvyšování teploty v ložisku a případnému znehodnocování maziva. Nová čerpadla jsou opatřena tukovou náplní ložiskového prostoru již u výrobce. Valivé ložisko se domazává tak, že se ložiskový prostor otevře odejmutím víka ložiska, z povrchu ložiska a ložiskového prostoru se odstraní opotřebený tuk a pak se ložiskový prostor naplní novou náplní mazacího tuku a znovu uzavře víčkem. Při výměně mazacího tuku je nutno ložiskový prostor dokonale propláchnout odmašťovačem TIX RT 30 nebo TIX CLEANER TF 58 a profouknout vzduchem, aby se nová náplň neznehodnotila zbytky starého tuku a pak teprve naplnit novým tukem. Při vymývání ložiska a ložiskového prostoru je nejlépe ložiska z ložiskového prostoru demontovat.

## 5.5 ZASTAVENÍ ČERPADLA

Při zastavení čerpadla se postupuje obvykle takto:

- Šoupátko na výtlačné straně čerpadla se pomalu uzavře.
- Vypne se hnací motor.
- Kontroluje se doběh rotoru čerpadla. Při správné funkci čerpadla dobíhá rotor nerušeně a stejnoměrně. Náhlé zastavení nebo trhavý běh rotoru ukazují na zadírání čerpadla.
- Uzavře se šoupátko v sacím řadu, je-li tam osazeno.

## 5.6 Odstavení čerpadla z provozu

Rozsah prací spojených s odstavením čerpadla z provozu závisí na délce odstavení a na prostředí, ve kterém čerpadlo pracuje. Při odstavení na delší dobu je zpravidla nutno:

- Odvodnit čerpadlo a potrubí, jsou-li umístěny v prostoru, kde teplota může klesnout pod bod tuhnutí čerpané kapaliny.
- U provedení s provazcovou ucpávkou vyjmout ucpávkové těsnivo z ucpávky, bylo-li čerpadlo odvodněno.
- Občas zkontrolovat pootáčením rukou, zda čerpadlo nezrezavělo.
- Nakonzervovat čerpadlo (ANTICORIT SKR40) a případně odmontovat a uložit do skladu, je-li doba odstavení dlouhá.

## 5.7 DEMONTÁŽ ČERPADLA



Demontáž čerpadla je možno zahájit po odpojení všech potrubí s čerpadlem spojených. Dále je nutno odšroubovat upínací šrouby v patkách sacího a výtlačného tělesa. Demontáž se provádí na stole nebo vhodné odkládací ploše.

Odšroubujeme čtyři stahovací šrouby (20), stáhneme sací těleso (1) z hřídele (21). Uvolníme matici (29) z hřídele a dále sundáme oběžné kolo (6), pero ob. kola (23).

Dále stáhneme rozvaděč (5) s převaděčem (4) a podle stupňů další kola, pera, rozvaděče a převaděče až k výtlačnému tělesu (2). Při demontáži je nutné dbát, aby se neporušilo těsnění (37) při sundání jednotlivých článků (rozvaděče a převaděče).

U provedení s mechanickou ucpávkou vyšroubujeme dvě matice (9), vysuneme přírubu (13) a vložku (50) se sedlem mechanické ucpávky (14).

Uvolníme čtyři šrouby (32) a z hřídele sundáme výtlačné těleso (2). Těleso ložiska (16) na výtlačné straně demontujeme až po sejmutí pojistného kroužku (31), víčka (24) a pojistného kroužku (30).

## 5.8 MONTÁŽ ČERPADLA



Před montáží se provede kontrola jednotlivých dílů čerpadla a rozhodne se o jejích dalším použití, opravě, popř. výměně za nové. Při montáži se postupuje opačným způsobem jak při demontáži.

Úplná demontáž a zpětná montáž čerpadla při případných opravách čerpadla se musí uskutečnit podle technologických postupů výrobce čerpadla a je proto nutné svěřit ji odbornému závodě. V provozních podmínkách se předpokládá pouze dílčí demontáž a montáž vybraných uzlů čerpadla. Během záruční doby jsou však jakékoli demontážní nebo montážní zásahy nebo úpravy čerpadel zakázány a měly by za následek ztrátu nároku ze záruky.

# 6 ZÁVADY, JEJICH PŘÍČINY A ODSTRANĚNÍ

**POZOR**



Závada	Příčina	Odstranění
Množství dopravené vody se zmenšuje.	Sací potrubí je netěsné, čerpadlo přisává mnoho vzduchu.	Prohlédnout a spoje lépe utěsnit.
	Odčerpáním vody ze studny se zvyšuje sací výška.	Zvyšováním sací výšky se zmenšuje průtok vody.
Čerpadlo nemá dostatečnou dopravní výšku.	Malý počet otáček.	Z kontrolovat, musí souhlasit s údajem na štítku.
	Voda obsahuje vzduch nebo jiný plyn.	Zmenšit sací výšku, příp. ochladit tekutinu.
Čerpadlo přetěžuje elektromotor.	Vysoký počet otáček.	Zkontrolovat, musí souhlasit s údajem na štítku.
	Hustota tekutiny je větší, než bylo předpokládáno.	Nutno užít silnější motor.
	Rotující části se zadírají.	Prohlédnout, čerpadlo nutno dát opravit odborníkovi.
	Provazcové ucpávky příliš přitaženy.	Povolit ucpávku.
	Zkřížení os čerpadla a motoru.	Vyrovnat soustrojí.
Čerpadlo běží hlučně.	Ložiska jsou vydržena nebo jinak poškozena.	Je-li čerpadlo v klidu, možno otáčením hřídele rukou rozpoznat příčinu. Ložisko vyměnit.
	Přípevňovací šrouby čerpadla nebo motoru jsou povoleny.	Šrouby přitáhnout.
	Čerpadlo zkříženo.	Překontrolovat spojku a zjistit, zda potrubí nevisí na čerpadle.
Ucpávka čerpadla nadměrně propouští.	Provazcová ucpávka uvolněna.	Přitáhnout ucpávku mírně a stejnoměrně.
	Těsnění provazcové ucpávky opotřebováno.	Těsnění nahradit novým. Malé odkapávání vody je nutné.
	Mechanická ucpávka je již opotřebována.	Provést výměnu mechanické ucpávky.
Čerpadlo se při spuštění netočí.	Přerušen proud nebo jiná elektrická závada.	Odstraní elektrotechnik.
	Vnitřní části čerpadla jsou zarezivělé a čerpadlo "lepi".	Protáčet rukou až se uvolní.
	Nelze-li otáčet čerpadlem v klidu rukou, je závada v čerpadle.	Čerpadlo nutno dát opravit odborníkovi.
	Rotující části jsou zadřeny nebo jinak poškozeny.	Čerpadlo nutno dát opravit odborníkovi.
	Ztuhlá nebo zmrzlá tekutina v čerpadle.	Rozehřát čerpadlo před spuštěním.

# 7 DODATEK

## 7.1 ZÁRUKA

Záruční doba a jejich podmínky jsou uvedeny v záručním listě. MPP pro elektromotory se nedodávají. Schéma zapojení je uvedeno na spodní straně víka svorkovnice.

## 7.2 USKLADNĚNÍ A OCHRANA ČERPADLA

Čerpadlo je po odzkoušení ve výrobním závodě konzervováno proti korozi. Trvá-li uskladnění čerpadla déle jak 6 měsíců, je nutno překontrolovat stav konzervace a snadnost otáčení rotoru. Výrobce neručí za škody, způsobení špatnou a neodbornou obsluhou, neznalostí nebo zanedbáním těchto NOP.

Instrukce k nakládání s odpadem

Druh odpadu	Dle kat. čísla	Nezávadný, bezpečný způsob likvidace
Dřevěný obal, lepenkový obal - kartonáž	150 103 O	Vratný obal – vrátit výrobcí. Recyklovaný – sběr, odprodej. Spalitelný – likvidovat ve spalovně odpadů
Plasové obaly – fólie, igelitové sáčky, plasty	150 102 O (dle ČSN 77 0052jsou fólie značeny trojúhelníkem s platností vyhlášky)	Recyklace – uložit do příslušně označených kontejnerů, odevzdat u firem zabývajících se recyklací.
Nepískovaná lepenka, papír voskovaný – gačový papír	200 101 O	Spalitelný odpad v kotelnách s nízkotepelem režimem, popř. ve spalovně odpadů.
Celé čerpadlo, stroj. výrobek, vyřazené stroj. zařízení – bez zbytků oleje	160 214 O	Vrátit k recyklaci na náhradní díly, odevzdat do kovošrotu.
Pryž, gumové hadice – komunální odpad	191 204 O 200 301 O	Spalitelné ve spalovně, lze likvidovat uložením na povolenou skládku
Ucpávkové těsnění – provazcové, ochranné textilie znečištěné používaným médiem, olejem apod.	150 202 N	Likvidovat ve spalovně nebezpečných odpadů
Konzervační, převodový olej	130 205 N	Odevzdat u firem zabývajících se recyklací znečištěných olejů, spalitelný – spálit ve spalovně nebezpečných odpadů.

O - znamená odpad obyčejný  
N - znamená odpad nebezpečný



### 7.3 SEZNAM SOUČÁSTÍ PRO OBJEDNÁNÍ N.D.

Poř. číslo	Název součástí	Počet ks
1	Vložka	1
2	Pouzdro ucpávky (u provedení s provazcovou ucpávkou)	1
3	Rozvaděč	n-1
4	Převaděč	n-2
5	Převaděč s pouzdem	1
6	Oběžné kolo	n
7	Těsnění článku	2n
8	Matice M 12x1	1
9	Ucpávkové těsnění 6x6-94 (u provedení s provazcovou ucpávkou)	20

### 7.4 SEZNAM OBRAZOVÝCH PŘÍLOH

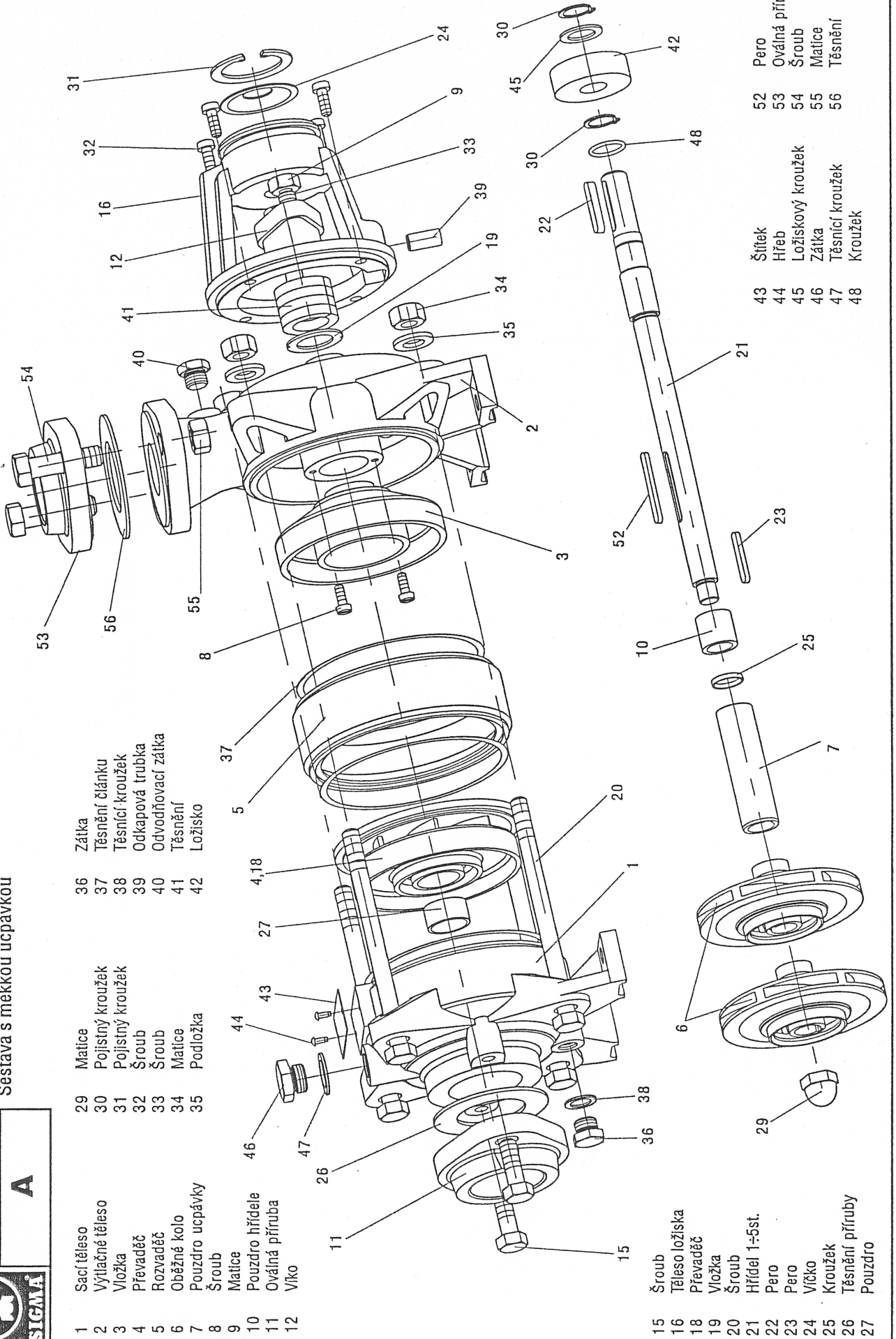
- sestavný výkres
- rozměrový náčrtek
- obr. 1 ÷ 4

**32-CVI****A**

# Odstředivá, radiální, članková, horizontální čerpadla

Sestava s měkkou ucpávkou

Protipříruby včetně těsnění a spojovacího materiálu se dodávají jen na objednávku jako zvláštní příslušenství.



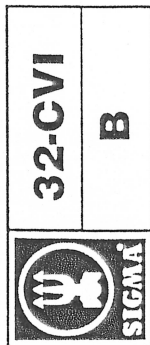
- 1 Sací těleso
- 2 Výtláčné těleso
- 3 Vložka
- 4 Převaděč
- 5 Rozvaděč
- 6 Oběžné kolo
- 7 Pouzdro ucpávky
- 8 Šroub
- 9 Matice
- 10 Pouzdro hřídele
- 11 Oválná příruba
- 12 Víčko

- 36 Zátka
- 37 Těsnění článku
- 38 Těsnící kroužek
- 39 Odkapovací trubka
- 40 Odvodňovací zátku
- 41 Těsnění
- 42 Ložisko

- 43 Štítek
- 44 Hřeb
- 45 Ložiskový kroužek
- 46 Zátka
- 47 Těsnící kroužek
- 48 Kroužek

- 52 Pero
- 53 Oválná příruba
- 54 Šroub
- 55 Matice
- 56 Těsnění

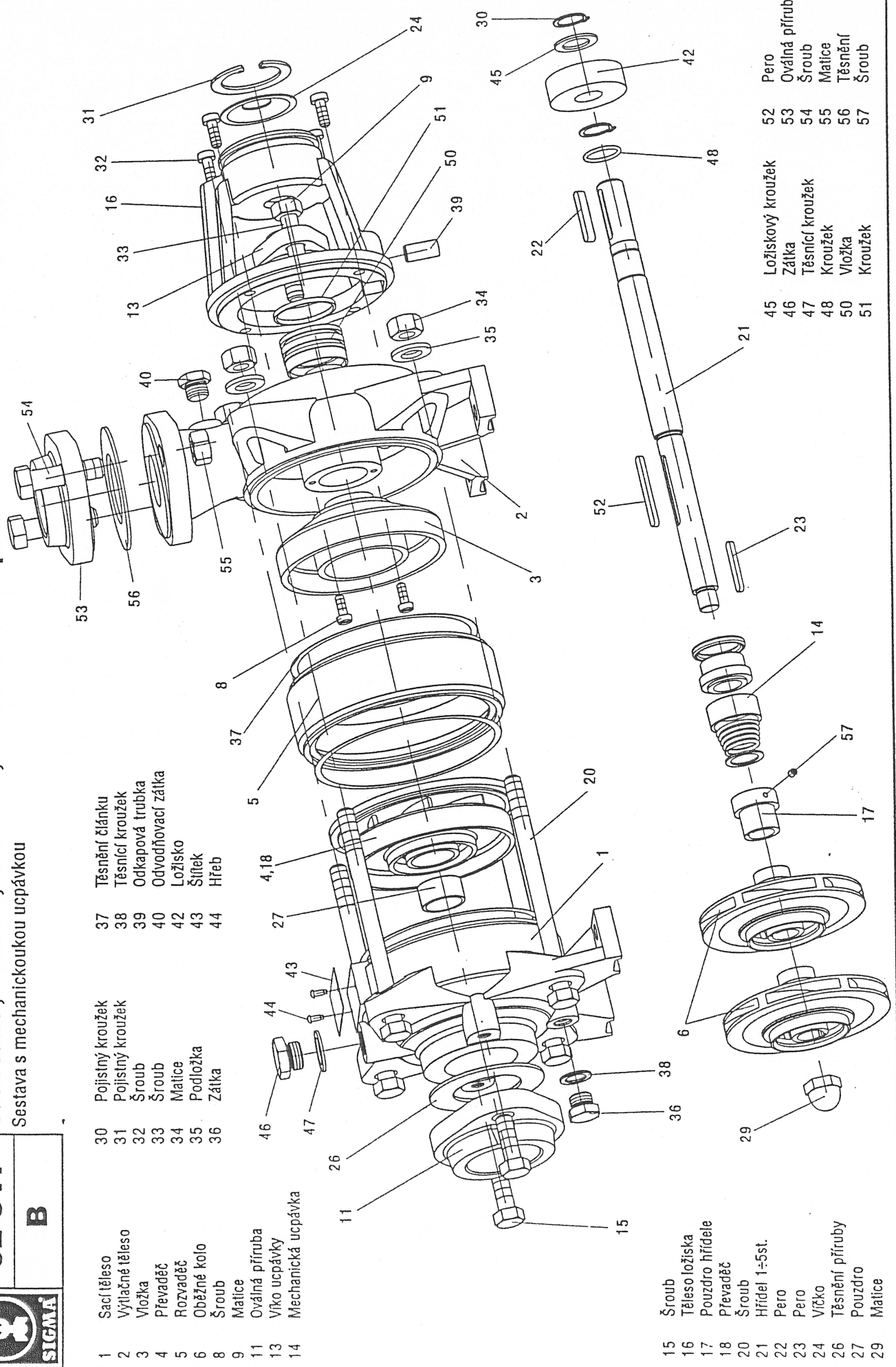
- 15 Šroub
- 16 Těleso ložiska
- 18 Převaděč
- 19 Vložka
- 20 Šroub
- 21 Hřídel 1-5st.
- 22 Pero
- 23 Pero
- 24 Víčko
- 25 Kroužek
- 26 Těsnění příruby
- 27 Pouzdro



# Odstředivá, radiální, članková, horizontální čerpadla

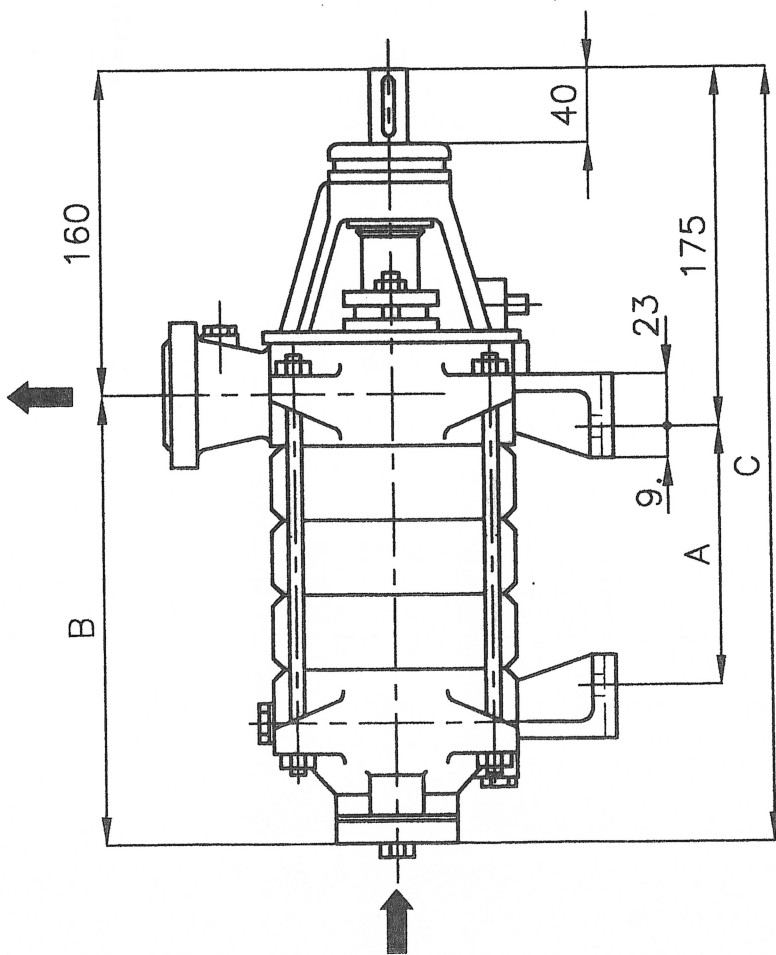
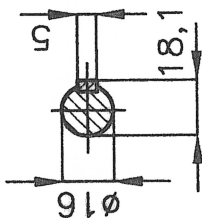
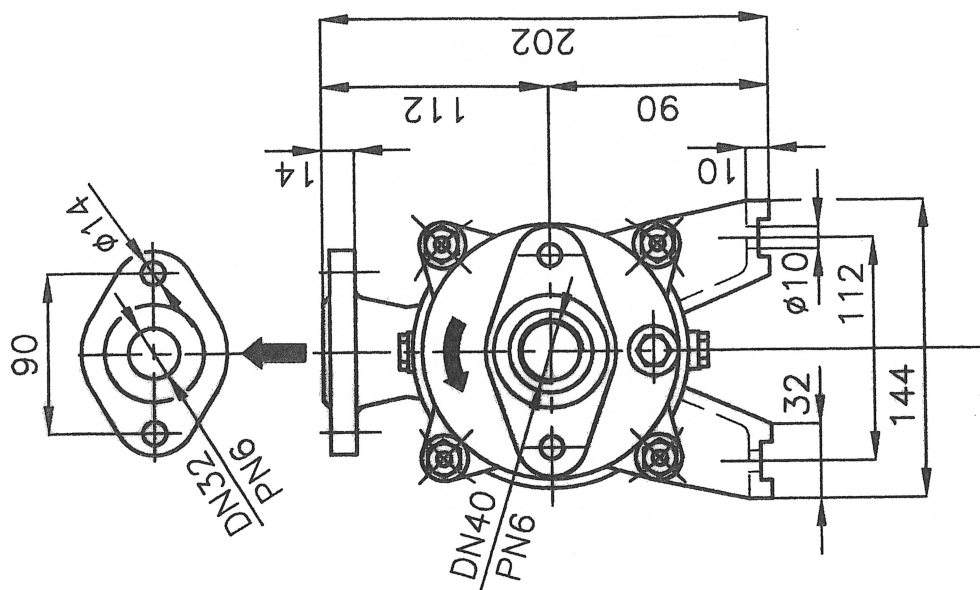
Sestava s mechanickou ucpávkou

Protipříruby včetně těsnění a spojovacího materiálu se dodávají jen na objednávku jako zvláštní příslušenství.

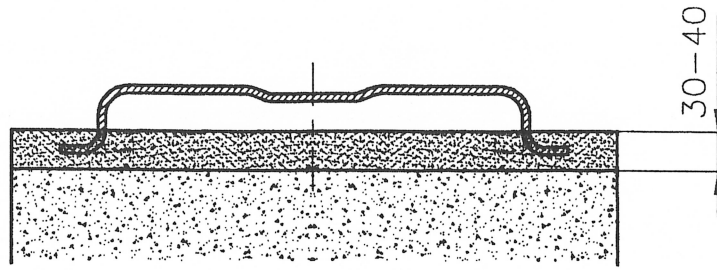


- 1 Sací těleso
- 2 Výtláčné těleso
- 3 Vložka
- 4 Převaděč
- 5 Rozvaděč
- 6 Oběžné kolo
- 8 Šroub
- 9 Matice
- 11 Oválná příruba
- 13 Víko ucpávky
- 14 Mechanická ucpávka
- 15 Šroub
- 16 Těleso ložiska
- 17 Pouzdro hřídele
- 18 Převaděč
- 20 Šroub
- 21 Hřídel 1-5st.
- 22 Pero
- 23 Pero
- 24 Víčko
- 26 Těsnění příruby
- 27 Pouzdro
- 29 Matice
- 30 Pojistný kroužek
- 31 Pojistný kroužek
- 32 Šroub
- 33 Šroub
- 34 Matice
- 35 Podložka
- 36 Zátka
- 37 Těsnění článku
- 38 Těsnící kroužek
- 39 Odkapová trubka
- 40 Odvodňovací zátka
- 42 Ložisko
- 43 Šířtek
- 44 Hřeb
- 46 Zátka
- 47 Šířtek
- 48 Hřeb
- 49 Šroub
- 50 Matice
- 51 Těsnění
- 52 Šroub
- 53 Těsnění
- 54 Šroub
- 55 Matice
- 56 Těsnění
- 57 Šroub

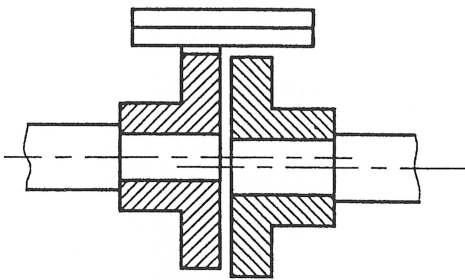
- 45 Ložiskový kroužek
- 46 Zátka
- 47 Těsnící kroužek
- 48 Kroužek
- 50 Vložka
- 51 Kroužek
- 52 Pero
- 53 Oválná příruba
- 54 Šroub
- 55 Matice
- 56 Těsnění
- 57 Šroub



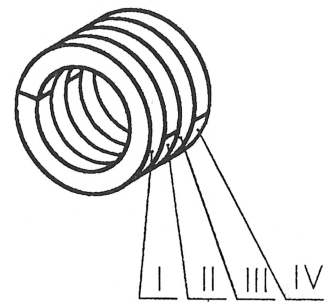
ČERPADLO	A	B	C	HMOTNOST[kg]
32-CVI-100-6-1	25	117	277	10,3
32-CVI-100-6-2	65	157	317	12,1
32-CVI-100-6-3	105	197	357	14,0
32-CVI-100-6-4	145	237	397	15,8
32-CVI-100-6-5	185	277	437	17,6



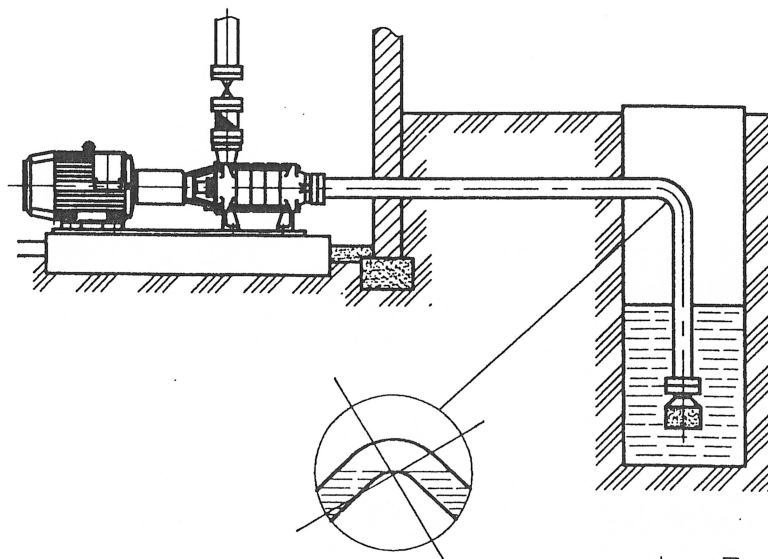
obr.1



obr.2



obr.4



obr.3