

BETA 2

Energeticky úsporná elektronická oběhová čerpadla, splňující požadavky na čerpadla energetické třídy A.



Součinitel energetické účinnosti čerpadel řady BETA 2 činí:

EEI ≤ 0,23

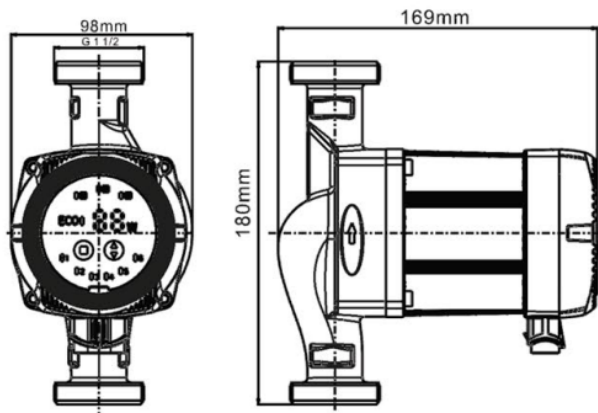
Čerpadla jsou určena k nucení oběhu ve vytápěcích a solárních systémech. Jsou vybavena elektronickým procesorem, který ovládá jejich práci, což ve spojení s frekvenčním měničem umožňuje značně snížit spotřebu elektrické energie. Použitý procesor umožňuje zvolit jeden z 11 provozních režimů dle potřeb systému. Spotřeba energie činí 1/10 až 1/3 oproti klasickým čerpadlům. S čerpadlem se dodává sada šroubení a napájecí kabel.



URČENÍ:

Oběhové čerpadlo řady BETA 2 je vhodné zejména pro následující zařízení:

- Stáloteplotní vytápěcí zařízení s proměnlivým průtokem
- Vytápěcí zařízení s proměnlivou teplotou v potrubí
- Vytápěcí zařízení s nočním režimem
- Klimatizační zařízení
- Zařízení pro průmyslový oběh
- Domácí zařízení ÚT a TUV.



TECHNICKÉ ÚDAJE

Elektrické napájení	1×230V +6%/-10%, 50Hz	
Ochrana motoru	Dodatečná ochrana motoru není nutná	
Stupeň krytí	IP 42	
Izolační třída	H	
Maximální relativní vlhkost okolí	≤ 95%	
Maximální tlak ve vytápěcím systému	1 Mpa	
Minimální vstupní tlak sání v závislosti na teplotě topného média	Teplota média	
	≤ 85 °C	0.005 MPa
	≤ 90 °C	0.028 MPa
	≤ 110 °C	0.100 MPa
Shoda s normou EMC	EN61000-6-1; EN61000-6-3	
Akustický tlak pracujícího čerpadla	43 dB (A)	
Přípustná okolní teplota	0~+40°C	
Maximální teplota topného média	TF 110	
Maximální ohřev povrchu čerpadla	≤ 125°C	
Rozsah teplot čerpané tekutiny	2~+110°C	

PARAMETRY

Model	Provozní režim (x1)	Výtlačná výška (m)	Průtok (l/min)	Výkon motoru (W)	Inlet/outlet diameter (inch)	Vzdálenost hrdel (mm)	Hmotnost (kg)
BETA 25-60/180	8	6	55	45	1 1/2" x 1"	180	3,0