

5500/5 inox Art. 1489
6000/5 inox Art. 1492



6000/5 inox automatic Art. 1499

D Betriebsanleitung
Tiefbrunnenpumpe

GB Operating Instructions
Deep Well Pump

F Mode d'emploi
Pompe de forage

NL Gebruiksaanwijzing
Dieptebronnepomp

S Bruksanvisning
Pump för djup brunn

DK Brugsanvisning
Dybbrønds-pumpe

FI Käyttöohje
Porakaivopumppu

N Bruksanvisning
Dyp brønn pumpe

I Istruzioni per l'uso
Pompa per pozzi

E Instrucciones de empleo
Bomba para pozos profundos

P Manual de instruções
Bomba para poços profundos

PL Instrukcja obsługi
Pompa głębinowa

H Használati utasítás
Mélykútszivattyú

CZ Návod k obsluze
Čerpadlo pro čerpání vody
z hlubokých studní

SK Návod na obsluhu
Čerpadlo na čerpanie vody
z hlbokých studní

GR Οδηγίες χρήσης
Αντλία βαθέων φρεάτων

RUS Инструкция по эксплуатации
Насос для скважин

SLO Navodilo za uporabo
Črpalka za globoke vodnjake

HR Uputa za upotrebu
Pumpa za duboke bunare

SRB Uputstvo za rad
BIH Pumpa za duboke bunare

UA Інструкція з експлуатації
Заглибний насос

RO Instrucțiuni de utilizare
Pompă de presiune submersibilă

TR Kullanma Kılavuzu
Derin kuyu pompası

BG Инструкция за експлоатация
Помпа за дълбоки кладенци

AL Manual përdorimi
Pompë pusi

EST Kasutusjuhend
Süvaveepump

LT Naudojimosi instrukcija
Gilių šulinių siurblys

LV Lietošanas instrukcija
Dziļo aku sūkņis

Čerpadlo pro čerpání vody z hlubokých studní GARDENA 5500/5 inox / 6000/5 inox / 6000/5 inox automatic



Toto je překlad originálního německého návodu k obsluze. Přečtěte si prosím pečlivě návod k obsluze a dodržujte jeho pokyny. Seznamte se podle tohoto provozního návodu s čerpadlem pro čerpání vody z hlubokých studní, jeho správným používáním a s bezpečnostními pokyny.



Z bezpečnostních důvodů nesmějí čerpadlo používat děti, mladiství do 16-ti let a osoby, které nejsou seznámeny s tímto provozním návodem. Osoby s omezenými fyzickými nebo psychickými schopnostmi smí tento výrobek používat pouze pod dohledem oprávněné osoby nebo když s ním byly seznámeny.

→ Tento návod k obsluze prosím pečlivě uložte.

Obsah:

1. Oblast použití Vašeho čerpadla pro čerpání vody z hlubokých studní GARDENA	89
2. Bezpečnostní pokyny	90
3. Montáž	91
4. Obsluha	91
5. Vyřazení z provozu	92
6. Údržba	92
7. Odstraňování závad	93
8. Dodávané příslušenství	94
9. Technická data	94
10. Servis / záruka	95

CZ

1. Oblast použití Vašeho čerpadla pro čerpání vody z hlubokých studní GARDENA

Určení:

Čerpadlo pro čerpání hlubokých studní GARDENA je určeno pro soukromé použití na zahrádce rodinného domku nebo na hoby zahrádce. Je určeno pro odběr vody ze studní (pro průměr studní od 10 cm), cisteren a jiných rezervoárů vody a pro provoz zavlažovacích zařízení a systémů.

Čerpaná média:

Čerpadlem pro čerpání vody z hlubokých studní GARDENA se smí čerpat pouze čistá sladká voda.

Čerpadlo je vodotěsně uzavřeno a používá se ponořené ve vodě (max. hloubka ponoření viz 9. Technická data).

Pozor:



Nesmí se čerpat slaná voda, špinavá voda, leptavé, snadno zápalné nebo výbušné látky (například benzín, petrolej, nitroředidlo), oleje, topný olej a potraviny. Teplota vody nesmí překročit 35 °C.

2. Bezpečnostní pokyny

Elektrická bezpečnost:



NEBEZPEČÍ! Úraz elektrickým proudem!

Uříznutou síťovou zástrčkou může síťovým kabelem pronikat vlhkost do elektrické části a způsobit zkrat.

→ **Síťovou zástrčku v žádném případě neurezávejte (například kvůli průchodu stěnou).**

→ **Zástrčku nevytahujte ze zásuvky za kabel, ale za těleso zástrčky.**



NEBEZPEČÍ! Úraz elektrickým proudem!

Poškozené čerpadlo se nesmí používat.

→ V případě poškození nechte čerpadlo bezpodmínečně zkontrolovat servisem GARDENA.

→ Před použitím čerpadlo (zvláště síťový kabel a zástrčku) vizuálně zkontrolujte.

Podle DIN VDE 0100 (AZ/NZS 3000) smí být čerpadla pro čerpání vody z hlubokých studní provozována v bazénech, zahradních rybníčcích a vodotryskách jen s proudovým chráničem se jmenovitým chybovým proudem ≤ 30 mA. Pokud se v plaveckém bazénu nebo zahradním rybníčku nacházejí osoby, nesmí se čerpadlo používat.

Z bezpečnostních důvodů důrazně doporučujeme provozovat čerpadlo s proudovým chráničem (FI-spínač) (DIN VDE 0100-702 a 0100-738).

→ Obráťte se prosím na svého elektrikáře.

Síťový kabel čerpadla smí být připojen jen k přípojovacímu místu (stavební zásuvce) ve výši max. 1,10 m, měřeno od země.

Přitom je nutno dbát na to, aby přípojovací kabel vedl dolů.

Údaje na typovém štítku musejí souhlasit s daty elektrické sítě.

Používejte pouze prodlužovací kabely schválené podle HD 516.

→ Konzultujte u svého elektrikáře.

→ Zajistěte, aby elektrické spoje byly umístěny v místě bezpečném proti zaplavení.

→ Síťovou zástrčku chraňte před vlhkem.

Zástrčku a přípojovací kabel chraňte před horkem, olejem a ostrými hranami.

Přípojovací kabel se nesmí používat k upevňování nebo přepravě čerpadla. K ponoření nebo vytažení a zajištění čerpadla se musí používat upevňovací lanko.

Pokyny k použití:

→ Před uvedením do provozu je třeba uvolnit tlakové vedení (např. otevřít uzavřený ventil nebo uzavřený rozstříkovač apod.).

Jen u typu 1489/1492:

Běh nasucho vede ke zvýšenému opotřebení resp. poškození a je třeba se mu vyhnout.

→ V případě vynechání proudu čerpané kapaliny je třeba čerpadlo ihned vypnout.

→ Dbát na maximální dopravní výšku.

Při připojování čerpadla k vodnímu zdroji je nutno dodržet národní sanitární předpisy, aby se zabránilo zpětnému nasátí nepitné vody.

→ Informujte se prosím u odborníka na sanitární techniku.

Písek a ostatní abrazivní látky vedou k rychlému opotřebení a snížení výkonu čerpadla. Vlákna mohou turbínu ucpat.

Čerpadlo musí být za provozu vždy ponořeno ve vodě do minimální hloubky ponoření (viz 9. Technická data).

Jen u typu 1489/1492:

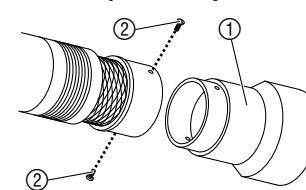
Čerpadlo nenechávat čerpat proti uzavřené tlakové straně déle než 10 minut (např. uzavřený ventil, uzavřený rozstříkovač, atd.).

Při přetížení se čerpadlo vypne pomocí zabudované tepelné ochrany motoru.

Motor naběhne po dostatečném ochlazení opět sám (viz 7. Odstraňování poruch).

3. Montáž

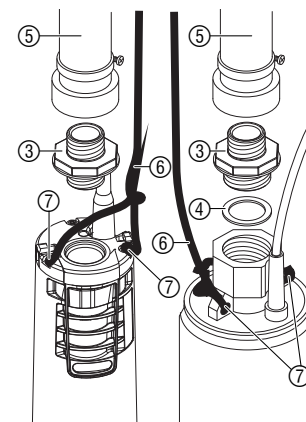
Montáž opěrné nohy:



Pokud je čerpadlo postaveno na dně, musí být namontována opěrná noha, aby čerpadlo nenasávalo písek nebo nečistoty.

1. Opěrnou nohu ① nasunout na čerpadlo zespoda.
2. Opěrnou nohu ① přišroubovat k čerpadlu dvěma šrouby ②.

Připojení hadice:



Typ 1499

Typ 1489
Typ 1492

Vnitřní závit 40 mm (1 1/4") (typ 1499: 33 mm (1")-vnitřní závit) na výstupu čerpadla může být v případě potřeby osazen přípojkou ③ s vnějším závitem 33 mm (1") dodanou s čerpadlem. Tím je umožněno připojení čerpadla ke spojovacímu systému vodních hadic GARDENA nebo použití přípojky GARDENA typ 1723 / 1724.

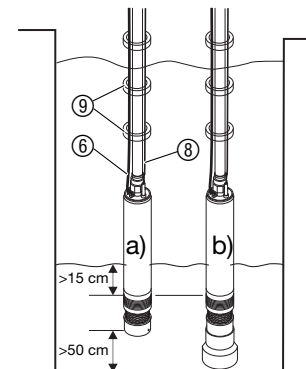
1. Přípojovací díl čerpadla ③ ručně našroubovat na výstup čerpadla tak, až je těsnicí kroužek ④ dostatečně stlačen. U typu 1499 je těsnicí kroužek integrován v přípojce pro čerpadlo ③.
2. Výtlačnou hadici ⑤ připojit na příslušný přípojovací díl.
3. Provaz ⑥ pevně přivázat k oběma závěsným okům ⑦.

Optimálního využití výkonu čerpadla se dosáhne při použití hadic o světlosti 25 mm (1") ve spojení s přípojkou GARDENA typ 1724 s jednou hadicovou sponou.

Pokud má být hadice často odpojována, doporučuje se použít přípojovací sadu pro čerpadla GARDENA typ 1752 ve spojení s hadicí 19 mm (3/4").

4. Obsluha

Čerpání vody:



Abyste mohli čerpadlo čerpat, musí být sací síto čerpadla ponořeno minimálně 15 cm pod vodou.

- a) Bez opěrné nohy musí být čerpadlo připevněno minimálně 50 cm nad dno.
- b) Pokud je namontována opěrná noha, může být čerpadlo postaveno na základ(na dno).

1. Čerpadlo zavěšené na závěsném provazu ⑥ ponořit do studně nebo do šachty s vodou. Elektrický síťový kabel přitom nesmí být namáhán tahem.
2. Závěsný provaz ⑥ zajistit (připevnit).
3. U hlubokých studní nebo šachet (od asi 5 m) vést kabel ⑧ připevněný pomocí svorek ⑨ k závěsnému provazu ⑥.
4. Síťovou zástrčku elektrického kabelu ⑧ zastrčit do síťové zásuvky. Pozor! Čerpadlo se ihned spustí.

Jen u typu 1499:
Odvzdušnění:

Po uvedení do provozu je ukončení odvzdušňovacího procesu indikováno vystříknutím vody ze všech 4 odvzdušňovacích vrtání.

Jen u typu 1499:
Automatický provoz:

Čerpadlo čerpá a vypíná se automaticky, jakmile není odběr vody. Tlak zůstává v hadici díky zpětné klapce až do doby než se hadice odejme. Když se odebírá voda z hadice (tlak v hadici poklesne pod 3,5 bar) čerpadlo se automaticky zapne.

Jen u typu 1499:
Pojistka chodu nasucho (kontrola průtoku):

Čerpadlo se automaticky vypíná v případě nedostatku čerpaného média (čerpadlo běží v cyklu 30 sekund zapnuto – 5 sekund vypnuto (4x). Po 1, 5, 24, 24 hodinách se tento cyklus opakuje). Jakmile je sací síto čerpadla ponořeno minimálně 15 cm pod vodou, je čerpadlo opět připraveno k provozu.

Jen u typu 1499:
Kontrola průtoku:

Kontrola průtoku vypíná čerpadlo v případě nedostatku čerpaného média. Při netěsnosti na výtlačné straně (např. netěsná tlaková hadice nebo vodovodní kohoutek) čerpadlo zapíná a vypíná v krátkých časových intervalech. Když čerpadlo zapne a vypne čas-těji než 7 x za 2 minuty (při netěsnosti < 200 l/h), čerpadlo se úplně vypne. Po odstranění netěsnosti na výtlačné straně se musí čerpadlo vytáhnout ze zástrčky a pak znovu zastrčit, aby bylo opět připravené k provozu.

Jen u typu 1499:
Zpětná klapka:

Vestavěný zpětný ventil zabráňuje zpětnému průtoku vody čerpadlem.

5. Vyřazení z provozu

Skladování:



Místo uskladnění musí být nepřístupné pro děti.

→ Při nebezpečí mrazu uložte čerpadlo na místě chráněném před mrazem.

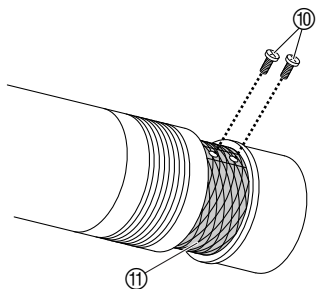
Likvidace:
(podle směrnice 2002/96/ES)



Přístroj nevyhazujte do normálního domovního odpadu. Je nutno ho odborně zlikvidovat.

6. Údržba

Vyčištění sací zóny:



NEBEZPEČÍ! Úraz elektrickým proudem!
Hrozí nebezpečí úrazu elektrickým proudem.
→ Před údržbou vždy čerpadlo oddělit od elektrické sítě.

1. Odšroubovat dva šrouby ⑩ a vyjmout sací síto ⑪.
2. Sací zónu čerpadla a sací síto ⑪ vyčistit.
3. Sací síto ⑪ opět upevnit v sací zóně a přišroubovat dvěma šrouby ⑩.

7. Odstraňování závad



NEBEZPEČÍ! Úraz elektrickým proudem!
Hrozí nebezpečí úrazu elektrickým proudem.
→ Před odstraňováním poruch čerpadlo vždy oddělit od elektrické sítě.

Závada	Možná příčina	Odstranění
Čerpadlo běží, ale voda neteče.	Vzduch nemůže unikat, protože je ucpaná výtlačná hadice.	→ Uvolněte výtlačnou hadici (například zalomená hadice).
	Ucpaná sací zóna.	→ Vytáhnout elektrickou zástrčku a sací zónu vyčistit (viz 6. Údržba).
	Hladina vody při uvedení do provozu pod minimálním stavem.	→ Čerpadlo ponořit hlouběji (dodržet minimální stav vody; viz 9. Technická data).
	Zablokovaný zpětný ventil.	→ Č. 1499: Kontaktovat servis GARDENA.
Čerpadlo nenaběhne nebo zůstane během provozu náhle stát.	Ochranný tepelný spínač vypnul čerpadlo z důvodu přehřátí.	→ Vytáhnout elektrickou zástrčku a sací zónu vyčistit (viz 6. Údržba). Dbát na max. teplotu média (35 °C).
	Přerušené elektrické napájení.	→ Zkontrolujte pojistky a elektrické zásuvky.
	V sací zóně jsou vklíněny nečistoty.	→ Vytáhnout elektrickou zástrčku a sací zónu vyčistit (viz 6. Údržba).
Čerpadlo běží, ale čerpací výkon se náhle snížil.	Ucpaná sací zóna.	→ Vytáhnout elektrickou zástrčku a sací zónu vyčistit (viz 6. Údržba).
	Jen u typu 1499: Nedostatek vody: pojistka chodu nasucho vypne čerpadlo kvůli nízkému stavu vody.	Čerpadlo je připravené, když je ponořeno ve vodě min. 15 cm. → Ponořte čerpadlo do vody minimálně 15 cm.



Při ostatních závadách se prosím obraťte na servis GARDENA. Opravy směřují provádět jen servisní pracoviště GARDENA nebo autorizovaní odborní prodejci GARDENA.

8. Dodávané příslušenství

Přípojka GARDENA	Pro optimální využití čerpacího výkonu čerpadla.	č. 1723 / 1724
Sada přípojky čerpadla GARDENA	Pokud má být hadicové spojení často rozpojováno.	č. 1752
Jen u typu 1489/1492: Pojistka chodu nasucho GARDENA *	Automaticky vypne čerpadlo při vynechávajícím průtoku dopravovaného média.	č. 1741
Jen u typu 1489/1492: Elektronický tlakový spínač GARDENA *	S pojistkou chodu nasucho. Ideální pro použití čerpadla v domácí vodárně.	č. 1739

* Pojistka chodu nasucho / elektronický spínač GARDENA nesmí být montovány přímo na čerpadlo, protože nesmí být ponořeny do vody.

9. Technická data

	Č. 1489 5500/5 inox	Č. 1492 6000/5 inox	Č. 1499 6000/5 inox automatic
Jmenovitý výkon	850 W	950 W	950 W
Max. dopravní množství	5.500 l/h*	6.000 l/h*	6.000 l/h*
Max. tlak / Max. dopravní výška	4,5 bar / 45 m	5,0 bar / 50 m	5,0 bar / 50 m
Max. hloubka ponoření	20 m	20 m	20 m
Připojovací kabel	22 m H07 RNF	22 m H07 RNF	22 m H07 RNF
Přípojka čerpadla	40 mm (1 1/4") vnitřní závit	40 mm (1 1/4") vnitřní závit	33 mm (1") vnitřní závit
Minimální stav vody při uvedení do provozu (od horní hrany filtru)	> 15 cm	> 15 cm	> 15 cm
Hmotnost přibližně (bez kabelu)	7,5 kg	8,25 kg	9 kg
Upevňovací lano	22 m	22 m	22 m
Průměr tělesa	< 98 mm (max.)	< 98 mm (max.)	< 98 mm (max.)
Max. teplota média	35 °C	35 °C	35 °C
Síťové napětí / síťová frekvence	220 – 240 V / 50 Hz	220 – 240 V / 50 Hz	220 – 240 V / 50 Hz

* Při použití studniční trubky s Ø 10 cm se maximálního průtoku nedosáhne.

10. Servis / Záruka

Záruka:

V případě uplatnění záruky jsou pro vás servisní práce zdarma.

GARDENA poskytuje na tento výrobek 2 roky záruky (ode dne prodeje). Tato záruka se vztahuje na všechny podstatné nedostatky přístroje, které byly prokazatelně způsobeny vadami materiálu nebo chybami při výrobě. Záruka je zajišťována dodáním náhradního funkčního přístroje nebo bezplatnou opravou zaslání přístroje podle naší volby, jsou-li zaručeny následující podmínky:

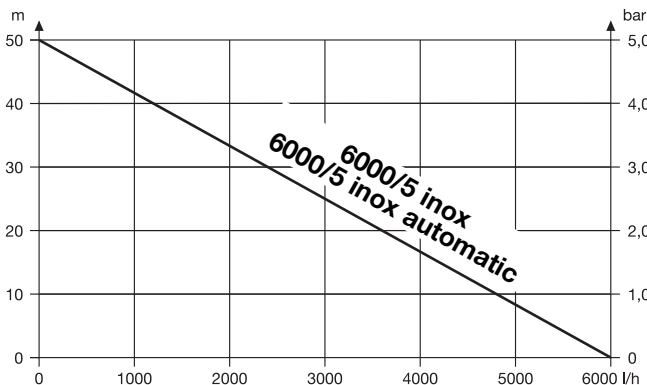
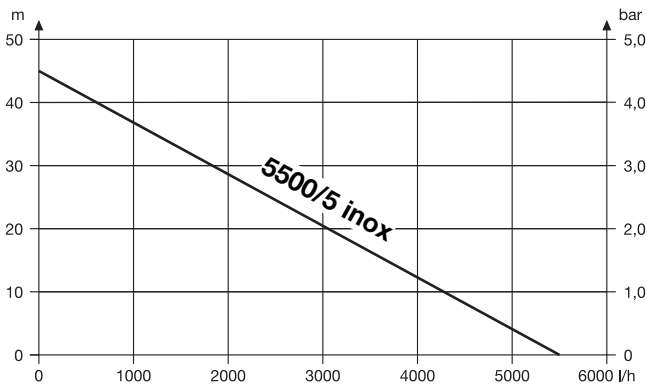
- S přístrojem se zacházelo odborně a dle doporučení návodu k používání.
- Nedošlo k pokusu o opravu přístroje prodejcem ani třetí osobou.

Turbína jako díl podléhající opotřebení je ze záruky vyloučena. Záruka se nevztahuje na čerpadla poškozená mrazem.

Tato záruka poskytovaná výrobcem se netýká nároků na záruku existujících vůči obchodníkovi příp. prodejci.

V případě uplatnění záruky pošlete, prosím, vyplaceně vadný přístroj s kopií prodejního dokladu a s popisem závady na adresu servisu, která je uvedena na zadní straně. Po provedení opravy vám přístroj zdarma pošleme zpět.

Pumpen-Kennlinien
Performance characteristics
Courbes de performance
Prestatiegrafiek
Kapacitetskurva
Ydelses karakteristika
Pumpun ominaiskäyrä
Pumpekarakteristikk
Curva di rendimento
Curva característica de la bomba
Características de performance
Charakterystyka pompy
Szivattyú-jelleggörbe
Charakteristika čerpadla
Charakteristiky čerpadla
Χαρακτηριστικό διάγραμμα
Характеристика насоса
Karakteristika črpalke
Obilježja pumpe
Karakteristika pumpe
Крива характеристики насоса
Caracteristică pompă
Pompa karakter eğrisi
Помпена характеристика
Fuqia e pompës
Pumba karakteristik
Siurblio charakteristinė kreivė
Sūkņa raksturlīkne



D Produkthaftung

Wir weisen ausdrücklich darauf hin, dass wir nach dem Produkthaftungsgesetz nicht für durch unsere Geräte hervorgerufene Schäden einzustehen haben, sofern diese durch unsachgemäße Reparatur verursacht oder bei einem Teileaustausch nicht unsere originale GARDENA Teile oder von uns freigegebene Teile verwendet wurden und die Reparatur nicht vom GARDENA Service oder dem autorisierten Fachmann durchgeführt wird. Entsprechendes gilt für Ergänzungssteile und Zubehör.

GB Product Liability

We expressly point out that, in accordance with the product liability law, we are not liable for any damage caused by our units if it is due to improper repair or if parts exchanged are not original GARDENA parts or parts approved by us, and, if the repairs were not carried out by a GARDENA Service Centre or an authorised specialist. The same applies to spare parts and accessories.

F Responsabilité

Nous vous signalons expressément que GARDENA n'est pas responsable des dommages causés par ses appareils, dans la mesure où ces dommages seraient causés suite à une réparation non conforme, dans la mesure où, lors d'un échange de pièces, les pièces d'origine GARDENA n'auraient pas été utilisées, ou si la réparation n'a pas été effectuée par le Service Après-Vente GARDENA ou l'un des Centres SAV agréés GARDENA. Ceci est également valable pour tout ajout de pièces et d'accessoires autres que ceux préconisés par GARDENA.

NL Productaansprakelijkheid

Wij wijzen er nadrukkelijk op, dat wij op grond van de wet aansprakelijkheid voor producten niet aansprakelijk zijn voor schade ontstaan door onze apparaten, indien deze door onvakkundige reparatie veroorzaakt zijn, of er bij het uitwisselen van onderdelen geen gebruik gemaakt werd van onze originele GARDENA onderdelen of door ons vrijgegeven onderdelen en de reparatie niet door de GARDENA technische dienst of de bevoegde vakman uitgevoerd werd. Ditzelfde geldt voor extra-onderdelen en accessoires.

S Produktansvar

Tillverkaren är inte ansvarig för skada som orsakats av produkten om skadan beror på att produkten har reparerats felaktigt eller om, vid reparation eller utbyte, andra än Original GARDENA reservdelar har använts. Samma sak gäller för kompletteringsdelar och tillbehör.

DK Produktansvar

Vi gør udtrykkeligt opmærksom på, at vi i henhold til produktansvarsloven ikke er ansvarlige for skader forårsaget af vores udstyr, såfremt det sker på grund af uautoriserede reparationer eller hvis dele er skiftet ud og der ikke er anvendt originale GARDENA dele eller dele godkendt af os, eller hvis reparationerne ikke er udført af GARDENA-service eller en autoriseret fagmand. Det samme gælder for ekstra udstyr og tilbehør.

FI Tuotevastuu

Korostamme nimenomaan, että tuotevastuulain nojalla emme ole vastuussa laitteistamme johtuneista vahingoista, mikäli nämä ovat aiheutuneet epäasianmukaisesta korjauksesta tai osia vaihdettaessa ei ole käytetty alkuperäisiä GARDENA-varaosia tai hyväksymiämme osia ja korjauksen on suorittanut muu kuin GARDENA-huoltokeskus tai valtuuttamamme ammattihenkilö. Tämä pätee myös lisäosiin ja lisävarusteisiin.

I Responsabilità del prodotto

Si rende espressamente noto che, conformemente alla legislazione sulla responsabilità del prodotto, non si risponde di danni causati da nostri articoli se originati da riparazioni eseguite non correttamente o da sostituzioni di parti effettuate con materiale non originale GARDENA o comunque da noi non approvato e, in ogni caso, qualora l'intervento non venga eseguito da un centro assistenza GARDENA o da personale specializzato autorizzato. Lo stesso vale per le parti complementari e gli accessori.

E Responsabilidad de productos

Advertimos que conforme a la ley de responsabilidad de productos no nos responsabilizamos de daños causados por nuestros aparatos, siempre y cuando dichos daños hayan sido originados por arreglos o reparaciones indebidas, por recambios con piezas que no sean piezas originales GARDENA o bien piezas no autorizadas por nosotros, así como en aquellos casos en que la reparación no haya sido efectuada por un Servicio Técnico GARDENA o por un técnico autorizado. Lo mismo es aplicable para las piezas complementarias y accesorios.

P Responsabilidade sobre o produto

Queremos salientar que segundo a lei da responsabilidade do fabricante, nós não nos responsabilizaremos por danos causados pelo nosso equipamento, quando estes ocorrerem em decorrência de reparações inadequadas ou da substituição de peças por peças não originais da GARDENA, ou peças não autorizadas. A responsabilidade tornar-se-à nula também depois de reparações realizadas por oficinas não autorizadas pela GARDENA. Esta restrição valerá também para peças adicionais e acessórios.

<p>PL Odpowiedzialność za produkt Informujemy, że zgodnie z ustawą o odpowiedzialności cywilnej za szkody powstałe w związku z wadliwością towaru nie ponosimy odpowiedzialności za szkody powstałe w wyniku użytkowania naszych urządzeń, o ile spowodowane zostały niewłaściwą naprawą lub przy wymianie elementów nie zostały zastosowane nasze części oryginalne firmy GARDENA, a naprawa nie została wykonana przez serwis firmy GARDENA lub przez autoryzowanego przedstawiciela. Taka sama zasada dotyczy części uzupełnianych i akcesoriów.</p>
<p>H Termékszavatosság Nyomatékosan utalunk arra a tényre, hogy a termékszavatossági törvény szerinti nem kell jótállást vállalnunk azokra a károkra, amelyekkel nem a mi készülékeink okoztak, ha ezeket szakszerűtlen javítás okozta vagy egy alkatrész kicserélésénél nem a mi eredeti GARDENA alkatrészeket vagy általunk engedélyezett alkatrészeket használták fel és a javítást nem a GARDENA szerviz vagy egy erre felhatalmazott szakember végezte. Hasonlóképpen érvényes ez a kiegészítő alkatrészekre és tartozékokra is.</p>
<p>CZ Odpovědnost za výrobek Výslovně upozorňujeme na to, že podle zákona o odpovědnosti za výrobek neneseme odpovědnost za škody způsobené našimi přístroji, pokud byly způsobené neodbornou opravou nebo použitím jiných než našich originálních náhradních dílů GARDENA nebo námi schválených dílů a neprovedením opravy servisem GARDENA nebo autorizovaným odborníkem. Odpovídající platí i pro doplňkové díly a příslušenství.</p>
<p>SK Predmet záruky Upozorňujeme dôrazne na to, že podľa zákona o poskytovaní záruk nezodpovedáme za škody spôsobené našimi výrobkami, v prípade, že boli boli vyvolané neodbornými opravami, výmenou dielcov, ktoré nepatria k originálnym dielom GARDENA alebo neboli nami schválené a rovnako boli spôsobené servisnými zásahmi, ktoré neboli vykonané servisom GARDENA alebo autorizovaným odborníkom. Rovnako to platí pre doplnky a príslušenstvo.</p>
<p>GR Ευθύνη για το προϊόν Σας υπενθυμίζουμε ρητά, ότι σύμφωνα με το νόμο περί ευθύνης για τα προϊόντα δεν ευθυνόμαστε για ενδεχόμενες βλάβες που προκαλούνται από τις συσκευές μας, εφόσον οφείλονται σε μία ακατάλληλη επισκευή ή σε μια αντικατάσταση τμημάτων για την οποία δεν έχουν χρησιμοποιηθεί τα πρωτότυπα ανταλλακτικά της GARDENA ή τα από μας εγκατεσθέντα ανταλλακτικά και σε περίπτωση που δεν εκτελείται η επισκευή από το Τμήμα Εξυπηρέτησης Πελατών της GARDENA ή από έναν εξουσιοδοτημένο εξειδικευμένο τεχνίτη. Το ίδιο ισχύει για εξαρτήματα και συμπληρωματικά τμήματα.</p>
<p>SLO Jamstvo za izdelek Pismo no poudarjamo, da po zakonu jamstva za izdelek nismo odgovorni za škodo, ki bi nastala zaradi uporabe našega izdelka, prav tako tudi ne za škodo ki bi nastala zaradi nepravilnega popravila izdelka ali pri napačni zamenjavi delov, ki niso originalni deli GARDENA ali pri uporabi z naše strani potrjenih delov, ki pa niso bili vgrajeni v servisu GARDENA ali v naši pooblaščenih servisni službi. Enako velja tudi za nadomestne dele in opremo.</p>
<p>RO Responsabilitatea legala a produsului Mentionăm în mod expres ca, în concordanță cu responsabilitatea legala a produsului, nu suntem răspunzători de nici un accident provocat de produsele noastre dacă se datorează reparării necorespunzătoare sau dacă piesele de schimb nu sunt originale GARDENA sau aprobate de GARDENA, sau dacă reparațiile nu au fost efectuate de un Centru de Service GARDENA sau un specialist autorizat. Aceleași prevederi se aplică și pieselor de schimb și accesoriilor.</p>
<p>BG Отговорност за качество Изрично подчертаваме, че съгласно закона за отговорност за качество, ние не носим отговорност за вредите причинени от нашите уреди, ако същите са причинени от неправилен ремонт или при подмяната на части не са използвани оригинални части на GARDENA или части одобрени от нас и ремонта не е извършен от сервис на GARDENA или оторизиран специалист. Същото важи за допълнителните части и принадлежностите.</p>
<p>EST Tootevastutus Juhime teie tähelepanu sellele, et tootevastutusseaduse kohaselt ei vastuta me meie seadmete poolt põhjustatud kahjude eest, kui need on tekkinud asjatundmatu paranduse tagajärjel või kui detaili vahetamiseks ei kasutatud GARDENA originaalvaruosi ega meie poolt kasutatada lubatud varuosi ja kui parandustööd ei ole teinud GARDENA klienditeenindusspetsialistid ega meie volitatud spetsialistid. Sama kehtib lisadetailide ja tarvikute kohta.</p>
<p>LT Atsakomybė už produkciją Nurodome, kad remdamiės Atsakomybės už produkciją įstatymu, neatsakome už nuostolius, sukeltus mūsų prietaisų, jei jie atsirado dėl netinkamo remonto, arba, jei keičiant dalis, buvo naudojamos neoriginalios GARDENA dalys arba dalys, kurių mes neleidome naudoti, o remontą atliko ne GARDENA servisas arba neįgaliotasis specialistas. Tas pats galioja papildomoms dalims ir priedams.</p>
<p>LV Produkta atbildība Mēs skaidri norādām uz to, ka saskaņā ar Produktu atbildības likumu, mēs neatbildam par mūsu iekārtu radītiem zaudējumiem, ciktāl tos ir izraisījis neatbilstošs remonts vai daļu nomaļņa ar neoriģinālām GARDENA daļām vai ne ar mūsu norādītajām detaļām un remontu nav veicis GARDENA serviss vai pilnvarots speciālists. Tas pats attiecas uz papildinošajām daļām un piederumiem.</p>

<p>D EG-Konformitätserklärung Der Unterzeichnete Husqvarna AB, 561 82 Huskvarna, Sweden bestätigt, dass die nachfolgend bezeichneten Geräte in der von uns in Verkehr gebrachten Ausführung die Anforderungen der harmonisierten EU-Richtlinien, EU-Sicherheitsstandards und produktspezifischen Standards erfüllen. Bei einer nicht mit uns abgestimmten Änderung der Geräte verliert diese Erklärung ihre Gültigkeit.</p>
<p>GB EU Declaration of Conformity The undersigned Husqvarna AB, 561 82 Huskvarna, Sweden hereby certifies that, when leaving our factory, the units indicated below are in accordance with the harmonised EU guidelines, EU standards of safety and product specific standards. This certificate becomes void if the units are modified without our approval.</p>
<p>F Certificat de conformité aux directives européennes Le constructeur, soussigné : Husqvarna AB, 561 82 Huskvarna, Sweden déclare qu'à la sortie de ses usines le matériel neuf désigné ci-dessous était conforme aux prescriptions des directives européennes énoncées ci-après et conforme aux règles de sécurité et autres règles qui lui sont applicables dans le cadre de l'Union européenne. Toute modification portée sur ce produit sans l'accord express de GARDENA supprime la validité de ce certificat.</p>
<p>NL EU-overeenstemmingsverklaring Ondergetekende Husqvarna AB, 561 82 Huskvarna, Sweden bevestigt, dat de volgende genoemde apparaten in de door ons in de handel gebrachte uitvoering voldoen aan de eis van, en in overeenstemming zijn met de EU-richtlijnen, de EU-veiligheidsstandaard en de voor het product specifieke standaard. Bij een niet met ons afgestemde verandering aan de apparaten verliest deze verklaring haar geldigheid.</p>
<p>S EU Tilverkarintyg Undertecknad firma Husqvarna AB, 561 82 Huskvarna, Sweden intygar härmed att nedan nämnda produkter överensstämmer med EU:s direktiv, EU:s säkerhetsstandard och produktspecifikation. Detta intyg upphör att gälla om produkten ändras utan vårt tillstånd.</p>
<p>DK EU Overensstemmelse certifikat Undertegnede Husqvarna AB, 561 82 Huskvarna, Sweden bekræfter hermed, at enheder listet herunder, ved afsendelse fra fabrikken, er i overensstemmelse med harmoniserede EU retningslinier, EU sikkerheds standarder og produkt specifikations standarder. Dette certifikat træder ud af kraft hvis enhederne er ændret uden vor godkendelse.</p>
<p>FI EY-vaatimustenmukaisuusvakuutus Allekirjoittanut Husqvarna AB, 561 82 Huskvarna, Sweden vakuuttaa, että allamainitut laitteet täyttävät tehtaaltamme lähtiesään yhdenmukaistettujen EY-direktiivien, EY-turvallisuusstandardien ja tuotekohtaisen standardien vaatimukset. Laitteisiin tehdyt muutokset, joista ei ole sovittu kanssamme, johtavat tämän vakuutuksen raukeamiseen.</p>
<p>I Dichiarazione di conformità alle norme UE La sottoscritta Husqvarna AB, 561 82 Huskvarna, Sweden certifica che il prodotto qui di seguito indicato, nei modelli da noi commercializzati, è conforme alle direttive armonizzate UE nonché agli standard di sicurezza e agli standard specifici di prodotto. Qualunque modifica apportata al prodotto senza nostra specifica autorizzazione invalida la presente dichiarazione.</p>
<p>E Declaración de conformidad de la UE El que suscribe Husqvarna AB, 561 82 Huskvarna, Sweden declara que la presente mercancía, objeto de la presente declaración, cumple con todas las normas de la UE, en lo que a normas técnicas, de homologación y de seguridad se refiere. En caso de realizar cualquier modificación en la presente mercancía sin nuestra previa autorización, esta declaración pierde su validez.</p>
<p>P Certificado de conformidade da UE Os abaixo mencionados Husqvarna AB, 561 82 Huskvarna, Sweden Por este meio certificamos que ao sair da fábrica os aparelhos abaixo mencionados estão de acordo com as diretrizes harmonizadas da UE, padrões de segurança e de produtos específicos. Este certificado ficará nulo se as unidades forem modificadas sem a nossa aprovação.</p>

<p>PL Deklaracja zgodności Unii Europejskiej Husqvarna AB, 561 82 Huskvarna, Sweden potwierdza, że poniżej określone urządzenia w wersji oferowanej przez nas do sprzedaży spełniają wymagania zharmonizowanych dyrektyw Unii Europejskiej, standardu bezpieczeństwa Unii Europejskiej i standardu specyficznego dla tego typu produktów. W przypadku zmiany urządzenia, która nie została z nami uzgodniona, niniejsza deklaracja traci moc obowiązywania.</p>
<p>H EU-Megfelelősségi nyilatkozat Alulírott, a Husqvarna AB, 561 82 Huskvarna, Sweden igazolja azt, hogy az alábbiakban megnevezett készülékek, az általunk forgalomba hozott kivitelben teljesítik a harmonizációs EU-irányelvek, az EU biztonsági szabványok és a termékre jellemző szabványok követelményeit. Ha a készülékeken a mi bejegyeztésünk nélkül változtatást végeznek, akkor ez a nyilatkozat érvényét veszti.</p>
<p>CZ Prohlášení o shodě EU Podepsaný Husqvarna AB, 561 82 Huskvarna, Sweden potvrzuje, že dále uvedené přístroje v naší dovozu uvedeném provedení splňují požadavky harmonizovaných směrnic EU, bezpečnostních norem EU a norem specifických pro výrobek. Při naší neschválené změně přístrojů ztrácí toto prohlášení platnost.</p>
<p>SK EU-Vyhľadanie o zhode Nižšie uvedená firma Husqvarna AB, 561 82 Huskvarna, Sweden vyhlasuje, že uvedené zariadenia, ktoré sme uviedli na trh v ich vyhotovení spĺňajú požiadavky harmonizovaných predpisov EU, bezpečnostných štandardov EU a výrobo-spcifických štandardov. Pri zmene zariadenia, ktorá nebola odsúhlasená výrobcom stráca toto vyhlásenie platnosť.</p>
<p>GR Δήλωση Συμμόρφωσης προς τις Οδηγίες της ΕΕ Η υπογράφουσα Husqvarna AB, 561 82 Huskvarna, Sweden δηλώνει, ότι τα εξής αναφερόμενα εκδόσιμα από την εταιρία μας προϊόντα ανταποκρίνονται σε όλες τις εναρμονισμένες προδιαγραφές της ΕΕ, στα πρότυπα ασφαλείας της ΕΕ και στα ειδικά για το προϊόν πρότυπα. Σε μία μη συμφωνημένη με την εταιρία μας τροποποίηση των συσκευών αυτή η δήλωση χάνει την ισχύ της.</p>
<p>SLO EV-izjava o skladnosti Podpisani proizvajalec »Husqvarna AB, 561 82 Huskvarna, Sweden« s podpisom potrjuje, da sledeče opisana naprava, ki smo jo poslali na tržišče izpolnjuje zahteve harmoniziranih standardov ES-smernic, ES-varnostnih standardov in izdelku specifičnih standardov. V primeru spremembe na napravi brez našega pisnega dovoljenja ta izjava izgubi svoj pomen in veljavnost.</p>
<p>RO UE-Certificat de conformitate Prin prezenta Husqvarna AB, 561 82 Huskvarna, Sweden, certifica faptul ca, in momentul in care produsele mentionate mai jos ies din fabrica sunt in concordanta cu directivele UE, standardele de siguranta UE si standardele specifice ale produsului UE. Acest certificat devine nul in cazul modificarii aparatului fara aprobarea noastra.</p>
<p>BG ЕС-Декларация за съответствие Подписаната фирма Husqvarna AB, 561 82 Huskvarna, Sweden декларира, че описаните по-долу уреди, пуснати в продажба съгласно нашата спецификация, изпълняват изискванията на хармонизираните ЕС-директиви, ЕС-стандарт за безопасност и специфичните производствени стандарти. При промяна на уреда, която не е съгласувана с нас, тази декларация губи своята валидност.</p>
<p>EST ELI vastavusdeklaratsioon Allkirjutanu Husqvarna AB, 561 82 Huskvarna, Sweden kinnitab, et kirjeldatud seade vastab meie poolt riigisuse viidud kujul ELi harmoniseeritud direktiividele, ELi ohutusstandarditele ja tootea seotud standarditele. Meiega kooskõlastamata muudatused tegemise korral seadmel kaotab see deklaratsioon kehtivuse.</p>
<p>LT ES Atitikties deklaracija Pasirašanti firma Husqvarna AB, 561 82 Huskvarna, Sweden patvirtina, kad žemiau nurodyti prietaisai ir jų modeliai, kuriuos pakeičiame ir apyvartą, patenkina harmonizuotas ES direktyvas, ES saugumo standartus ir specifinius gaminto standartus. Atlikus bet koki prietaiso pakeitimą, kuris nėra suderintas su mumis, ši deklaracija praranda galiojimą.</p>
<p>LV ES-atbilstības deklaracija Parakstījis Husqvarna AB, 561 82 Huskvarna, Sweden, Vācijas apstiprina, ka sekojoši apzīmētās iekārtas, kuras mēs izplatām, savā izpildījumā atbilst harmonizētajām ES direktīvām, ES drošības standartiem un produkta specifiskajiem standartiem. Ar mūsu nepatiprinātām izmaiņām iekārtā šī deklarācija zaudē savu derīgumu.</p>

Deutschland / Germany

GARDENA
Manufacturing GmbH
Central Service
Hans-Lorenser-Str. 40
89079 Ulm
Produktfragen:
(+49) 731 490-123
Reparaturen:
(+49) 731 490-290
service@gardena.com

Argentina

Husqvarna Argentina S.A.
Vera 745
(C1414A00) Buenos Aires
Phone: (+ 54) 11 4858-5000
diego.poggi@ar.husqvarna.com

Australia

Husqvarna Australia Pty. Ltd.
Locked Bag 5,
Central Coast BC, NSW 2252
Phone: 0061 24352 7400
customer.service@ husqvarna.
com.au

Austria / Österreich

Husqvarna Austria GmbH
Consumer Products
Industriezeile 36
4010 Linz
Phone: (+43) (0) 732/77 01 01-90
consumer.service@husqvarna.at

Belgium

GARDENA Belgium NV/SA
Leuvensesteenweg 555 b10
1930 Zaventem
Phone: (+32) 27 20 921 2
info@gardena.be

Brazil

Palash Importação
e Comércio Ltda
Rua São João do Araguaia, 338
Barueri – SP – CEP: 06409-060
Phone: (+55) 11 4198-9777
eduardo@palash.com.br

Bulgaria

Husqvarna Bulgaria Eood
72 Andrey Ljapchev Blvd.
1799 Sofia
Phone: 02/9 75 30 76

Canada

GARDENA Canada Ltd.
100 Summerlea Road
Brampton, Ontario L6T 4X3
Phone: (+1) 905 792 93 30
info@gardenacanada.com

Chile

Garden Chile S.A.
San Sebastián 2839
Ofic. 701 A
Las Condes - Santiago de Chile
Phone: (+56) 2 20 10 708
garfar_ci@yahoo.com

Costa Rica

Compania Exim
Euroiberoamericana S.A.
Apto Postal 1260
San José
Phone: (+506) 223 20 75
exim_euro@racsa.co.cr

Croatia

SILK ADRIA d.o.o.
Josipa Lončara 3
10090 Zagreb
Phone: (+385) 1 3794 580
silk.adria@zg.t-com.hr

Cyprus

FARMOKIPIKI LTD
P.O. Box 7098
74, Digeni Akritia Ave.
1641 Nicosia
Phone: (+357) 22 75 47 62
condam@spidernet.com.cy

Czech Republic

GARDENA spol. s.r.o.
Tuřanka 115
CZ-62700 Brno
Phone: (+420) 548 217 777
gardena@gardenabno.cz

Denmark

GARDENA
Husqvarna Consumer Outdoor
Products
Salgsafdelning Danmark
Box 9003
200 39 Malmö
info@gardena.dk

Estonia

Husqvarna Eesti OÜ
Consumer Outdoor Products
Kesk tee 10, Aaviku küla
Rae vald, Harju maakond 75305
kontakt.etj@husqvarna.ee

Finland

Oy Husqvarna Ab
Consumer Outdoor Products
Lautatarhankatu 8 B / PL 3
00581 HELSINKI
info@gardena.fi

France

Husqvarna France S.A.S.
9 – 11 allée des Pierres Mayettes
ZAC des Barbanniers
B.P. 99
92232 Gennevilliers cedex
Phone: (+33) 01 40 85 30 40
service.consommateurs@gardena.fr

Great Britain

Husqvarna UK Ltd
Preston Road
Aycliffe Industrial Park
Newton Aycliffe
Co Durham
DL5 6UP
info.gardena@husqvarna.co.uk

Greece

HUSQVARNA ΕΛΛΑΣ Α.Ε.Β.Ε.
Υπ/λια Ηφορίστου 33Α
Βι. Πε. Κορωπίου
19 400 Κορωπί Αττικής
Phone: (+30) 210 6620225 – 6
service@agrokop.gr

Hungary

Husqvarna
Magyarország Kft.
Ezred u. 1 – 3
1044 Budapest
Phone: (+ 36) 80 20 40 33
gardena.gardena.hu

Iceland

Ó. Johnson & Kaaber
Tunguhalsi 1
110 Reykjavik
ooj@ojk.is

Ireland

McLoughlins RS
Unit 5
Norther Cross Business Park
North Road, Finglas
Dublin 11

Italy

Husqvarna Italia S.p.A.
Via Como, 72
23868 Valmadrera (LC)
Phone: (+39) 0341.203.111
info@gardenaitalia.it

Japan

KAKUICHI co., Ltd.
Sumitomo Realty & Development
Kojimachi
BLDG., 8F
5 – 1 Nibanncyo, chiyoda-ku,
Tokyo 102-0084
Phone: (+81)-(0)3-3264-4721
m_ishihara@kaku-ichi.co.jp

Latvia

SIA „Husqvarna Latvija“
Consumer Outdoor Products
Bākūžu iela 6, Rīga, LV-1024
info@husqvarna.lv

Lithuania

UAB Husqvarna Lietuva
Consumer Outdoor Products
Ateities pl. 77C
LT-52104 Kaunas
centras@husqvarna.lt

Luxembourg

Magasins Jules Neuberger
39, rue Jacques Stas
Luxembourg-Gasperich 2549
Case Postale No. 12
Luxembourg 2010
Phone: (+352) - 40 14 01
api@neuberger.lu

Netherlands

GARDENA Nederland B.V.
Postbus 50176
1305 AD ALMERE
Phone: (+31) 36 521 00 00
info@gardena.nl

Neth. Antilles

Jonka Tuincentrum
Sta. Rosa Weg 196
P.O. Box 8200
Curaçao
Phone: (+599) 9 767 66 55
pgm@jonka.com

New Zealand

Husqvarna New Zealand Ltd.
PO Box 76437
Manukau City 2241
Phone: 0064 9 9202410
sales.nz@husqvarna.co.nz

Norway

GARDENA
Husqvarna Consumer Outdoor
Products
Salgskontor Norge
Kleiverveien 6
1540 Vestby
info@gardena.no

Poland

HUSQVARNA Poland Spółka z o.o.
ul. Wysockiego 15 b
03-371 Warszawa
Oddział w Szymanowie
Szymanów 9 d
05-532 Baniocza

Portugal

Husqvarna Portugal SA
Sintra Business Park
Edifício 1 - Fracção O G
Abrunheira
2710-089 Sintra
info@gardena.pt

Romania

MADEX INTERNATIONAL SRL
Șoseaua Odăii 117 – 123
Sector 1, București,
RO 013603
Phone: (+40) 21 352-7603 / 4 / 5 / 6
madex@gardena.ro

Russia / Россия

000 «Husqvarna»
Leningradskaya street, vladenie 39
Khimki Business Park
Building 2, 4th floor
141400 Moscow Region, Khimki
Phone: +7 (495) 797 26 70

Singapore

HY-RAY PRIVATE LIMITED
40 Jalan Pemimpin
#02-08 Tat Ann Building
Singapore 577185
Phone: (+65) 6253 2277
shiyiyng@hyray.com.sg

Serbia

Domel d.o.o.
Autoput za Novi Sad b.b.
11080 Beograd

Slovenia

GARDENA d.o.o.
Brodišče 15
1236 Trzin
Phone: (+386) 1 580 93 32
servis@gardena.si

South Africa

GARDENA
South Africa (Pty.) Ltd.
P.O. Box 11534
Vorna Valley 1686
Phone: (+27) 11 315 02 23
sales@gardena.co.za

Spain

Husqvarna Espana S.A.
C/Basauri, nº 6
La Florida
28023 Madrid
Phone: (+34) 91 708 05 00
(4 líneas)
atencioncliente@gardena.es

Sweden

GARDENA
Husqvarna Consumer Outdoor
Products
Försäljningskontor Sverige
Box 9003
20039 Malmö
info@gardena.se

Switzerland / Schweiz

Husqvarna Schweiz AG
Consumer Products
Industriestrasse 10
5506 Mägenwil
Phone: +41 (0) 62 887 37 00
info@gardena.ch

Turkey

GARDENA Dost Diş Ticaret
Mümesillik A.Ş.
Sanayi Çad. Adil Sok. No. 1
34873 Kartal – İstanbul
Phone: (+90) 216 38 93 939
info@gardena-dost.com.tr

Ukraine / Україна

ТОВ «Хускварна Україна»
Васильківська, 34, 204-Г
03022, Київ
Тел.: (+38 044) 498 39 02
info@gardena.ua

USA

GARDENA Canada Ltd.
100 Summerlea Road
Brampton, Ontario L6T 4X3
Phone: (+1) 905 792 93 30
info@gardenacanada.com

1489-20.960.05/1210

© GARDENA Manufacturing GmbH
D-89070 Ulm
http://www.gardena.com